

Non è permesso consegnare a terzi o riprodurre questo documento né, utilizzare il contenuto o renderlo comunque noto a terzi senza la nostra autorizzazione esplicita. Ogni infrazione comporta il risarcimento dei danni subiti. E' fatta riserva di tutti i diritti derivati da brevetti o modelli.

Ohne vorherige ausdrückliche Einwilligung unsererseits ist es untersagt, dieses Dokument Dritten zu überlassen oder es zu vervielfältigen, seinen Inhalt zu verwenden oder Dritten bekannt zu machen. Jede Zuwiderhandlung wird mit Schadenersatzforderungen geahndet. Alle Rechte aus Patenten oder Modellen sind dem Urheber vorbehalten.



Gru Comedil s.r.l.
Via delle Innovazioni 17
33074 Fontanafredda (PN) ITALY

CODICE 334699007-1
TEILENUMMER

DESCRIZIONE SI.VIS ACCES.OPZ ALLARME VENTO E2
BESCHREIBUNG



GRU COMEDIL srl
Via delle Innovazioni 17, 33074 Fontanafredda (PN) – Italy
Tel. (+39) 0434 989111 – Telefax (+39) 0434 998631

Internet e-mail: info@comedil.com
Internet home page: www.comedil.com

SIGLA QUADRO
KENNZEICHNUNG SCHALTkasten

QEO

DESCRIZIONE
BESCHREIBUNG

SEGNALAZIONE ANEMOMETRICA
WINDGESCHWINDIGKEITSANZEIGE

SISTEMA QUALITA' AZIENDALE
certificato in accordo alla norma iso 9001:2000



1680	22-01-08	AGGIORNAMENTO DISTINTA MATERIALE PER CAMBIO CODICI	GIACOMELLI	COLAUTTI
1378	14-03-06	(SISTEMAZIONE DISTINTA)	TOMASI	DE MARCH
1347	13-02-06	1°EMISSIONE	TOMASI	DE MARCH
UTE02 N.	DATA	DESCRIZIONE	FIRMA	VISTO

TEREX.COMEDIL
Gru Comedil s.r.l.
Via delle Innovazioni 17
33074 Fontanafredda (PN) ITALY

COPERTINA DECKBLATT		DATA	29-11-05	=
		DISEGN.	COLAUTTI	+
N. CODICE	334699007-1	APPR.	TOMASI	SCALA FG. 1
DEMINAZIONE	SI.VIS ACCES.OPZ ALLARME VENTO E2	FILE :	334699007-1.dwg	F.S. 2

A

B

C

D

E

F

Multifoglio/Mehrblatt	Fg/Blatt	Descrizione	Beschreibung
334699007-1	1	COPERTINA	DECKBLATT
	2	INDICE FOGLI	AUFLISTUNG BOEGEN
	10	CARATTERISTICHE ELETTRICHE E NORME	ELEKTRISCHE KENNDATEN UND NORMEN
	11	CONDIZIONI DI SERVIZIO E CONDUTTORI	EINSATZBEDINGUNGEN UND LEITER
	20	LAYOUT SEGNALAZIONE ANEMOM.	LAYOUT WINDGESCHWINDIGKEITSANZEIGE
	100	CABLAGGIO ALLARMI	VERDRAHTUNG ALARME
	1000	MORSETTIERA XTAL	KLEMMLEISTE XTAL
	2000	TABELLA INTERCONNESSIONI	TABELLE ANSCHLUESSE
	3000	ELENCO MATERIALI	VERZEICHNIS MATERIALIEN

1680	22-01-08	AGGIORNAMENTO DISTINTA MATERIALE PER CAMBIO CODICI	GIACOMELLI	COLAUTTI
1378	14-03-06	(SISTEMAZIONE DISTINTA)	TOMASI	DE MARCH
1347	13-02-06	1°EMISSIONE	TOMASI	DE MARCH
UTE02 N.	DATA	DESCRIZIONE	FIRMA	VISTO

TEREX
COMEDIL
 Gru Comedil s.r.l.
 Via delle Innovazioni 17
 33074 Fontanafredda (PN) ITALY

<i>INDICE FOGLI AUFLISTUNG BOEGEN</i>		DATA	29-11-05	=
		DISEGN.	COLAUTTI	
		VISTO	DE MARCH	+
		APPR.	TOMASI	
N. CODICE	334699007-1	SCALA	FG.	2
DENOMINAZIONE	SI.VIS ACCES.OPZ ALLARME VENTO E2	FILE :	334699007-1.dwg	F.S. 10

CARATTERISTICHE ELETTRICHE / ELEKTRISCHE KENNDATEN

Arrivo linea Netzanschluss	--	--
Frequenza Frequenz	--	--
Circuiti ausiliari A.C. Hilfsstromkreise A.C. (heizelemente option)	--	--
Circuiti ausiliari A.C. Hilfsstromkreise A.C.	--	--
Circuiti ausiliari D.C. Hilfsstromkreise D.C.	24	V DC
Circuiti ausiliari D.C. Hilfsstromkreise D.C.	--	--
Motori A.C. Motoren A.C.	--	--
Motori D.C. Motoren D.C.	--	--
Elettrovalvole Magnetventile	--	--
Servizi ausiliari A.C. (prese - scaldiglie) Hilfsinrichtungen A.C. (steckdosen - heizelemente)	--	--
UPS UPS	--	--

NOTE GENERALI / ALLGEMEINE HINWEISE

L'accesso e' consentito solo a personale istruito, adottando le opportune misure di sicurezza.

Prima di accedere alle parti interne, aprire tutti gli apparecchi di sezionamento delle alimentazioni in entrata.

I cavi di colore arancio possono essere in tensione anche con apparecchi di sezionamento in entrata aperti.

Der Zugriff ist nur geschultem Personal gestattet, das die einschlägigen Sicherheitsvorschriften anwendet.

Vor einem Zugriff auf innen liegende Komponenten sämtliche Trennvorrichtungen der Zuleitungen auf AUS schalten.

Die orangefarbenen Kabel können auch nach dem Ausschalten der Trennvorrichtungen Spannung führen.

NORME / NORMEN

CEI-EN IEC UL-CSA

Note / Anmerkungen :

1680	22-01-08	AGGIORNAMENTO DISTINTA MATERIALE PER CAMBIO CODICI	GIACOMELLI	COLAUTTI	 COMEDIL <small>Gru Comedil s.r.l. Via delle Innovazioni 17 33074 Fontanafredda (PN) ITALY</small>	CARATTERISTICHE ELETTRICHE E NORME ELEKTRISCHE KENNDATEN UND NORMEN		DATA	29-11-05	=		
1378	14-03-06	(SISTEMAZIONE DISTINTA)	TOMASI	DE MARCH		N. CODICE	334699007-1	DISEGN.	COLAUTTI	+		
1347	13-02-06	1°EMISSIONE	TOMASI	DE MARCH	DENOMINAZIONE	SI.VIS ACCES.OPZ ALLARME VENTO E2	VISTO	DE MARCH	APPR.	TOMASI	SCALA	FG. 10
UTE02 N.	DATA	DESCRIZIONE	FIRMA	VISTO	FILE :	334699007-1.dwg					F.S.	11

CONDIZIONI OPERATIVE / EINSATZBEDINGUNGEN

Temperatura max Hoechsttemperatur	+40°C
Temperatura media Durchschnittstemperatur	<+35°C
Temperatura min Mindesttemperatur	+0°C
Max umidita' relativa Max rel. feuchtigkeit (zu 20°C)	90%
Altitudine sopra il livello del mare Hoehe ueber dem meeresspiegel	<1000m

CONDUTTORI / LEITER

TIPO DI COLLEGAMENTO ANSCHLUSSTYP	TENSIONE SPANNUNG	COLORE FARBE	SEZIONE MIN. MINDESTQUERSCHNITT
Circuiti di potenza A.C. Leistungsstromkreise A.C.	200...600V	NERO SCHWARZ	2,5 mmq
Circuiti di potenza D.C. Leistungsstromkreise D.C.	100...600V	NERO SCHWARZ	2,5 mmq
Circuiti ausiliari A.C. Hilfsstromkreise A.C.	24...110V	ROSSO ROT	1 mmq
Circuiti ausiliari D.C. Hilfsstromkreise D.C.	5...24V	BLU BLAU	1 mmq
I/O digitali PLC E/A digitale SPS	24V	BLU BLAU	0,5 mmq
I/O analogici PLC E/A analog SPS	0...10V	GRIGIO GREY	0,5 mmq
I/O digitali convertitori ed inverters E/A digitale signalwandler und frequenzumrichter	24V	BLU BLAU	0,5 mmq
Dinamo tachimetriche Tachogenerators	0...200V	GRIGIO GRAU	0,5 mmq
Circuiti di misura e presenza tensione Mess-und spannungseueberwachungskreise	200...600V	NERO SCHWARZ	2,5 mmq
Interconnessioni esterne sempre in tensione Staedig spannungversorgte externe anschuesse	-	ARANCIO ORANGE	1 mmq
Circuiti interni sempre in tensione Staedig spannungversorgte interne stromkreise	-	ARANCIO ORANGE	1 mmq
Conduttore di protezione Schutzleiter	-	GIALLO-VERDE GELB-GRUN	1,5 mmq

Note / Anmerkungen :

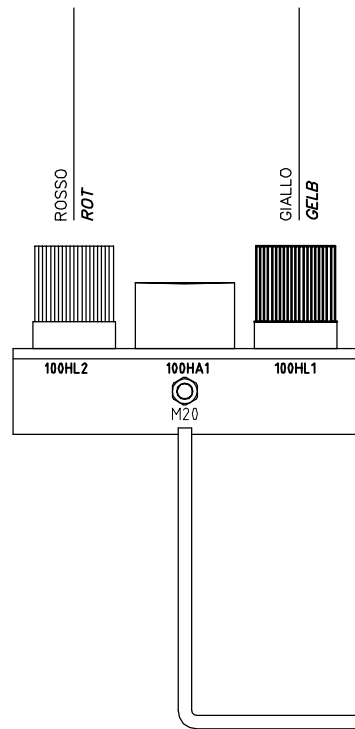
1680	22-01-08	AGGIORNAMENTO DISTINTA MATERIALE PER CAMBIO CODICI	GIACOMELLI	COLAUTTI
1378	14-03-06	(SISTEMAZIONE DISTINTA)	TOMASI	DE MARCH
1347	13-02-06	1°EMISSIONE	TOMASI	DE MARCH
UTE02 N.	DATA	DESCRIZIONE	FIRMA	VISTO



CONDIZIONI DI SERVIZIO E CONDUTTORI EINSATZBEDINGUNGEN UND LEITER		DATA	29-11-05	=
		DISEGN.	COLAUTTI	+
		VISTO	DE MARCH	
N. CODICE	334699007-1	APPR.	TOMASI	SCALA FG. 11
DENOMINAZIONE	SI.VIS ACCES.OPZ ALLARME VENTO E2	FILE :	334699007-1.dwg	F.S. 20

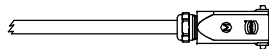
0 1 2 3 4 5 6 7 8 9

A
B
C
D
E
F



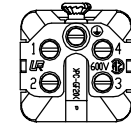
CAVO W623 FG70R 4G1.5
LUNGHEZZA 10 mt
KABEL W623 FG70R 4G1.5
LAENGE 10 mt

XPAL



XPAL
SEGNALAZIONE ANEMOM.
WINDGESCHWINDIGKEITSANZEIGE

- 100.02 — 1
- 100.01 — 2
- 100.03 — 3
- 4
- PE — PE



F - VISTA DAL LATO CONTATTI
F - BLICK VON KONTAKTSEITE

1680	22-01-08	AGGIORNAMENTO DISTINTA MATERIALE PER CAMBIO CODICI	GIACOMELLI	COLAUTTI
1378	14-03-06	(SISTEMAZIONE DISTINTA)	TOMASI	DE MARCH
1347	13-02-06	1°EMISSIONE	TOMASI	DE MARCH
UTE02 N.	DATA	DESCRIZIONE	FIRMA	VISTO

TEREX
COMEDIL
Gru Comedil s.r.l.
Via delle Innovazioni 17
33074 Fontanafredda (PN) ITALY

LAYOUT SEGNALAZIONE ANEMOM. LAYOUT WINDGESCHWINDIGKEITSANZEIGE	
N. CODICE	334699007-1
DEMINAZIONE	SI.VIS ACCES.OPZ ALLARME VENTO E2

DATA	29-11-05	=
DISEGN.	COLAUTTI	+
VISTO	DE MARCH	
APPR.	TOMASI	SCALA FG. 20
FILE :	334699007-1.dwg	F.S. 100

0 1 2 3 4 5 6 7 8 9

A

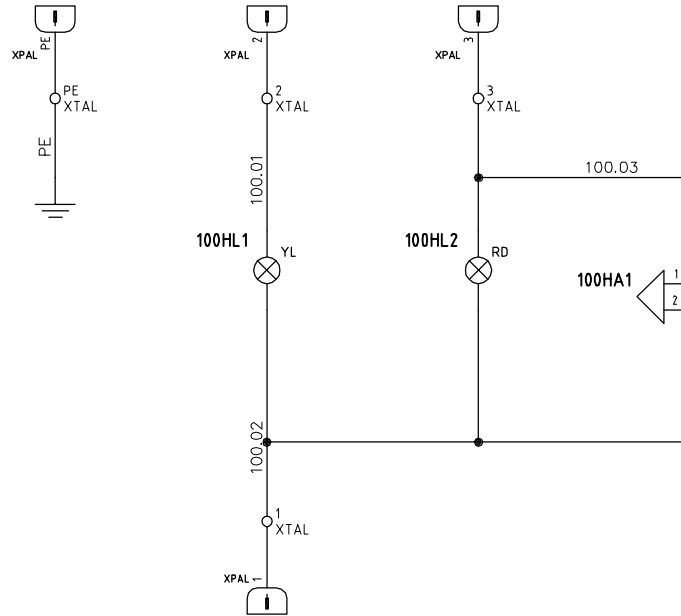
B

C

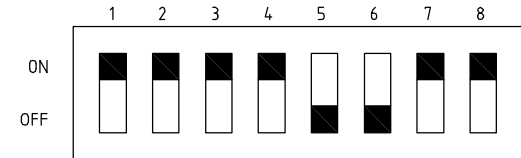
D

E

F



TARATURA 100HA1
EINSTELLUNG 100HA1



1680	22-01-08	AGGIORNAMENTO DISTINTA MATERIALE PER CAMBIO CODICI	GIACOMELLI	COLAUTTI
1378	14-03-06	(SISTEMAZIONE DISTINTA)	TOMASI	DE MARCH
1347	13-02-06	1°EMISSIONE	TOMASI	DE MARCH
UTE02 N.	DATA	DESCRIZIONE	FIRMA	VISTO

TEREX
COMEDIL
Gru Comedil s.r.l.
Via delle Innovazioni 17
33074 Fontanafredda (PN) ITALY

CABLAGGIO ALLARMI VERDRAHTUNG ALARME		DATA	29-11-05	=
		DISEGN.	COLAUTTI	+
		VISTO	DE MARCH	
N. CODICE	334699007-1	APPR.	TOMASI	SCALA FG. 100
DEMINAZIONE	SI.VIS ACCES.OPZ ALLARME VENTO E2	FILE :	334699007-1.dwg	F.S. 1000

0 1 2 3 4 5 6 7 8 9

A

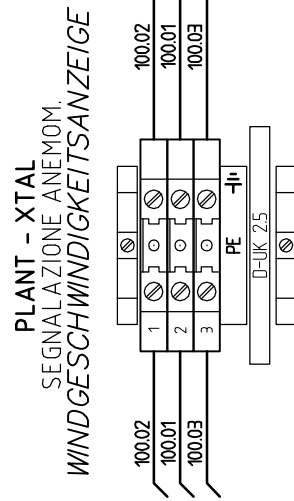
B

C

D

E

F



1680	22-01-08	AGGIORNAMENTO DISTINTA MATERIALE PER CAMBIO CODICI	GIACOMELLI	COLAUTTI
1378	14-03-06	(SISTEMAZIONE DISTINTA)	TOMASI	DE MARCH
1347	13-02-06	1° EMISSIONE	TOMASI	DE MARCH
UTE02 N.	DATA	DESCRIZIONE	FIRMA	VISTO


COMEDIL
Gru Comedil s.r.l.
 Via delle Innovazioni 17
 33074 Fontanafredda (PN) ITALY

MORSETTIERA XTAL KLEMMLEISTE XTAL		DATA	29-11-05	=
		DISEGN.	COLAUTTI	+
N. CODICE	334699007-1	VISTO	DE MARCH	
APPR.	TOMASI	SCALA	FG. 1000	
DEMINAZIONE	SI.VIS ACCES.OPZ ALLARME VENTO E2	FILE :	334699007-1.dwg	F.S. 2000

CAVI ESTERNI \ EXTERNE KABEL

QUADRO \ SCHALTKASTEN								DESTINAZIONE \ LOCATION				
QUADRO SCHALTKASTEN	FOGLIO BLATT	NR. MORSETTO ZAHN KLEMME	NR. FILO ZAHN FADEN	COLORE FILO/CAVO FARBE FADEN/KABEL	CAVO KABEL	LUNGHEZZA LAENGE [m]	DISTURBO STOERUNG	COLORE FILO/CAVO FARBE FADEN/KABEL	NR. FILO ZAHN FADEN	NR. MORSETTO ZAHN KLEMME	FOGLIO BLATT	QUADRO SCHALTKASTEN
QEG XPAL	100/2B	PE ←	PE	GNYE	W623 G-SETTE PIU' - FG7(O)R - 4G15 SEGNALAZIONE ANEMOMETRICA WINDGESCHWINDIGKEITSANZEIGE	10.0	2	GNYE	PE	○ PE	100/2B	PLANT XTAL
QEG XPAL	100/3B	1 ←	100.02	LBU				LBU	100.02	○ 1	100/3C	PLANT XTAL
QEG XPAL	100/3E	2 ←	100.01	BK				BK	100.01	○ 2	100/3E	PLANT XTAL
QEG XPAL	100/4B	3 ←	100.03	BN				BN	100.03	○ 3	100/4C	PLANT XTAL

1680	22-01-08	AGGIORNAMENTO DISTINTA MATERIALE PER CAMBIO CODICI	GIACOMELLI	COLAUTTI
1378	14-03-06	(SISTEMAZIONE DISTINTA)	TOMASI	DE MARCH
1347	13-02-06	1°EMISSIONE	TOMASI	DE MARCH
UTE02 N.	DATA	DESCRIZIONE	FIRMA	VISTO

TEREX
COMEDIL
Gru Comedil s.r.l.
Via delle Innovazioni 17
33074 Fontanafredda (PN) ITALY

TABELLA INTERCONNESSIONI TABELLE ANSCHLUESSE		DATA	29-11-05	=
		DISEGN.	COLAUTTI	+
		VISTO	DE MARCH	
N. CODICE	334699007-1	APPR.	TOMASI	SCALA FG. 2000
DEMINAZIONE	SI.VIS ACCES.OPZ ALLARME VENTO E2	FILE :	334699007-1.dwg	F.S. 3000

Sigla/Kennzeichnung	Q.tà/Menge	Descrizione/Beschreibung	Codice/Typ	Costruttore/Hersteller	Quadro/Schaltkasten	Foglio/Blatt
100HA1	1	SEGNALATORE ACUSTICO 24VDC <i>AKUSTISCHE WARNEINRICHTUNG 24VDC</i>	476-8491	RS Components	/	100
100HL1	1	SEGNALATORE MULTIFUNZIONE AMBRA <i>SIRENE GELB</i>	1466235	Farnell	/	100
100HL2	1	SEGNALATORE MULTIFUNZIONE ROSSO <i>SIRENE ROT</i>	1466236	Farnell	/	100
XPAL	1	INSERTO MASCHIO 4P+T <i>STECKER-EINSATZ 4P+T</i>	09 20 004 2611	Harting	/	100
	1	CUSTODIA VOLANTE USCITA DIRITTA 3A M20 <i>BEWEGLICHES GEHAEUSE ABGANG GERADE 3A M20</i>	19 20 003 1440	Harting		
	1	PRESSACAPO IN OTTONE NICHELATO M20 <i>KABELVERSCHRAUBUNG AUS VERNICKELTEM MESSING M20</i>	2900.M20N	Cembre		
QEO	1	CASSETTA 100x320x80mm <i>KASTEN 100x320x80mm</i>	02.103208	Rose	/	/

A

B

C

D

E

F

1680	22-01-08	AGGIORNAMENTO DISTINTA MATERIALE PER CAMBIO CODICI	GIACOMELLI	COLAUTTI
1378	14-03-06	(SISTEMAZIONE DISTINTA)	TOMASI	DE MARCH
1347	13-02-06	1°EMISSIONE	TOMASI	DE MARCH
UTE02 N.	DATA	DESCRIZIONE	FIRMA	VISTO

TEREX®
COMEDIL
Gru Comedil s.r.l.
Via delle Innovazioni 17
33074 Fontanafredda (PN) ITALY

ELENCO MATERIALI VERZEICHNIS MATERIALIEN		DATA	29-11-05	=
		DISEGN.	COLAUTTI	+
		VISTO	DE MARCH	
N. CODICE	334699007-1	APPR.	TOMASI	SCALA FG. 3000
DENOMINAZIONE	SI.VIS ACCES.OPZ ALLARME VENTO E2	FILE :	334699007-1.dwg	F.S. /