


Non è permesso consegnare a terzi o riprodurre questo documento né, utilizzare il contenuto o renderlo comunque noto a terzi senza la nostra autorizzazione esplicita. Ogni infrazione comporta il risarcimento dei danni subiti. E' fatta riserva di tutti i diritti derivati da brevetti o modelli.

Ohne vorherige ausdrückliche Einwilligung unsererseits ist es untersagt, dieses Dokument Dritten zu überlassen oder es zu vervielfältigen, seinen Inhalt zu verwenden oder Dritten bekannt zu machen. Jede Zuwiderhandlung wird mit Schadenersatzforderungen geahndet. Alle Rechte aus Patenten oder Modellen sind dem Urheber vorbehalten.

 Gru. Comedil s.r.l. Via S. Egidio 42/A 33074 Fontanafredda (PN) ITALY	CODICE <u>336101004</u> TEILENUMMER _____
	DESCRIZIONE <u>SET.CV BASE B B_44_4G25</u> BESCHREIBUNG _____



GRU COMEDIL srl
 Via S.Egidio 42/A, 33074 Fontanafredda (PN) – Italy
 Tel. (+39) 0434 567311 – Telefax (+39) 0434 998631

Internet e-mail: info@comedil.com
 Internet home page: www.comedil.com

SIGLA QUADRO
 KENNZEICHNUNG SCHALTKASTEN

= QEL

DESCRIZIONE
 BESCHREIBUNG

QUADRO DI LINEA
 SCHALTKASTEN

SISTEMA QUALITA' AZIENDALE
 certificato in accordo alla norma iso 9001:2000



1169	07-03-05	1° EMISSIONE (VALIDA)	TOMASI	DE MARCH
1128	09-12-04	1° EMISSIONE (RITIRATA NON VALIDA)	TOMASI	DE MARCH
UTE02 N.	DATA	DESCRIZIONE	FIRMA	VISTO


 Gru Comedil s.r.l.
 Via S. Egidio 42/A
 33074 Fontanafredda (PN) ITALY

COPERTINA DECKBLATT		DATA	10-11-04	=
		DISEGN.	COLAUTTI	+
		VISTO	DE MARCH	
N. CODICE	336101004	APPR.	TOMASI	SCALA FG. 1
DENOMINAZIONE	SET.CV BASE B B_44_4G25	FILE :	336101004.DWG	F.S. 4

A

B

C

D

E

F

Multifoglio/Mehrblatt	Fg/Blatt	Descrizione	Beschreibung
336101003	1	COPERTINA	DECKBLATT
	4	LISTA FOGLI	AUFLISTUNG BOEGEN
	10	CARATTERISTICHE ELETTRICHE	ELEKTRISCHE KENNDATEN
	11	CONDIZIONI AMBIENTALI E CONDUTTORI	UMGEBUNGSBEDINGUNGEN UND LEITER
	13	PARTICOLARE CASSETTA QEL	BAUTEIL SCHALTKASTEN QEL
	14	DISPOSIZIONE COMPONENTI QEL	ANORDNUNG DER KOMPONENTEN QEL
	15	COMPOSIZIONE CAVI SALITA TORRE	KABELAUFBAU TURMAUFSTIEG
	101	CIRCUITI DI POTENZA ARRIVO LINEA	LEISTUNGSTROMKREISE NETZANSCHLUSS
	300	ELENCO COMPONENTI	VERZEICHNIS BESTANDTEILE

1169	07-03-05	1° EMISSIONE (VALIDA)	TOMASI	DE MARCH
1128	09-12-04	1° EMISSIONE (RITIRATA NON VALIDA)	TOMASI	DE MARCH
UTE02 N.	DATA	DESCRIZIONE	FIRMA	VISTO



Gru Comedil s.r.l.
Via S. Egidio 42/A
33074 Fontanafredda (PN) ITALY

LISTA FOGLI AUFLISTUNG BOEGEN		DATA	10-11-04	=
		DISEGN.	COLAUTTI	
N. CODICE 336101004		VISTO	DE MARCH	+
		APPR.	TOMASI	SCALA FG. 4
DENOMINAZIONE SET.CV BASE B B_44_4G25		FILE :	336101004.DWG	F.S. 10

CONDIZIONI OPERATIVE / EINSATZBEDINGUNGEN

Temperatura max Hoechsttemperatur	+40°C
Temperatura media Durchschnittstemperatur	<+35°C
Temperatura min Mindesttemperatur	+0°C
Max umidita' relativa Max rel. feuchtigkeit (zu 20°C)	90%
Altitudine sopra il livello del mare Hoehe ueber dem meeresspiegel	<1000m

COLORAZIONE QUADRO / FARBE SCHALTKASTEN

QUADRO Schaltkasten	Interno Intern	RAL 7035 RAL 7035	IP55
	Esterno Ausserhalb	RAL 7035 RAL 7035	
	Piastra interna Innere platte	Zincato Verzinkt	

CONDUTTORI / LEITER

TIPO DI COLLEGAMENTO ANSCHLUSSTYP	TENSIONE SPANNUNG	COLORE FARBE	SEZIONE MIN. MINDESTQUERSCHNITT
Circuiti di potenza A.C. Leistungsstromkreise A.C.	200...600V	NERO SCHWARZ	2,5 mmq
Circuiti di potenza D.C. Leistungsstromkreise D.C.	100...600V	NERO SCHWARZ	2,5 mmq
Circuiti ausiliari A.C. Hilfsstromkreise A.C.	24...110V	ROSSO ROT	1 mmq
Circuiti ausiliari D.C. Hilfsstromkreise D.C.	5...24V	BLU BLAU	1 mmq
I/O digitali PLC E/A digitale SPS	24V	BLU BLAU	0,5 mmq
I/O analogici PLC E/A analog SPS	0...10V	GRIGIO GREY	0,5 mmq
I/O digitali convertitori ed inverters E/A digitale signalwandler und frequenzumrichter	24V	BLU BLAU	0,5 mmq
Dinamo tachimetriche Tachogenerators	0...200V	GRIGIO GRAU	0,5 mmq
Circuiti di misura e presenza tensione Mess-und spannungseueberwachungskreise	200...600V	NERO SCHWARZ	2,5 mmq
Interconnessioni esterne sempre in tensione Staedig spannungversorgte externe anschuesse	-	ARANCIO ORANGE	1 mmq
Circuiti interni sempre in tensione Staedig spannungversorgte interne stromkreise	-	ARANCIO ORANGE	1 mmq
Conduttore di protezione Schutzleiter	-	GIALLO-VERDE GELB-GRUN	1,5 mmq

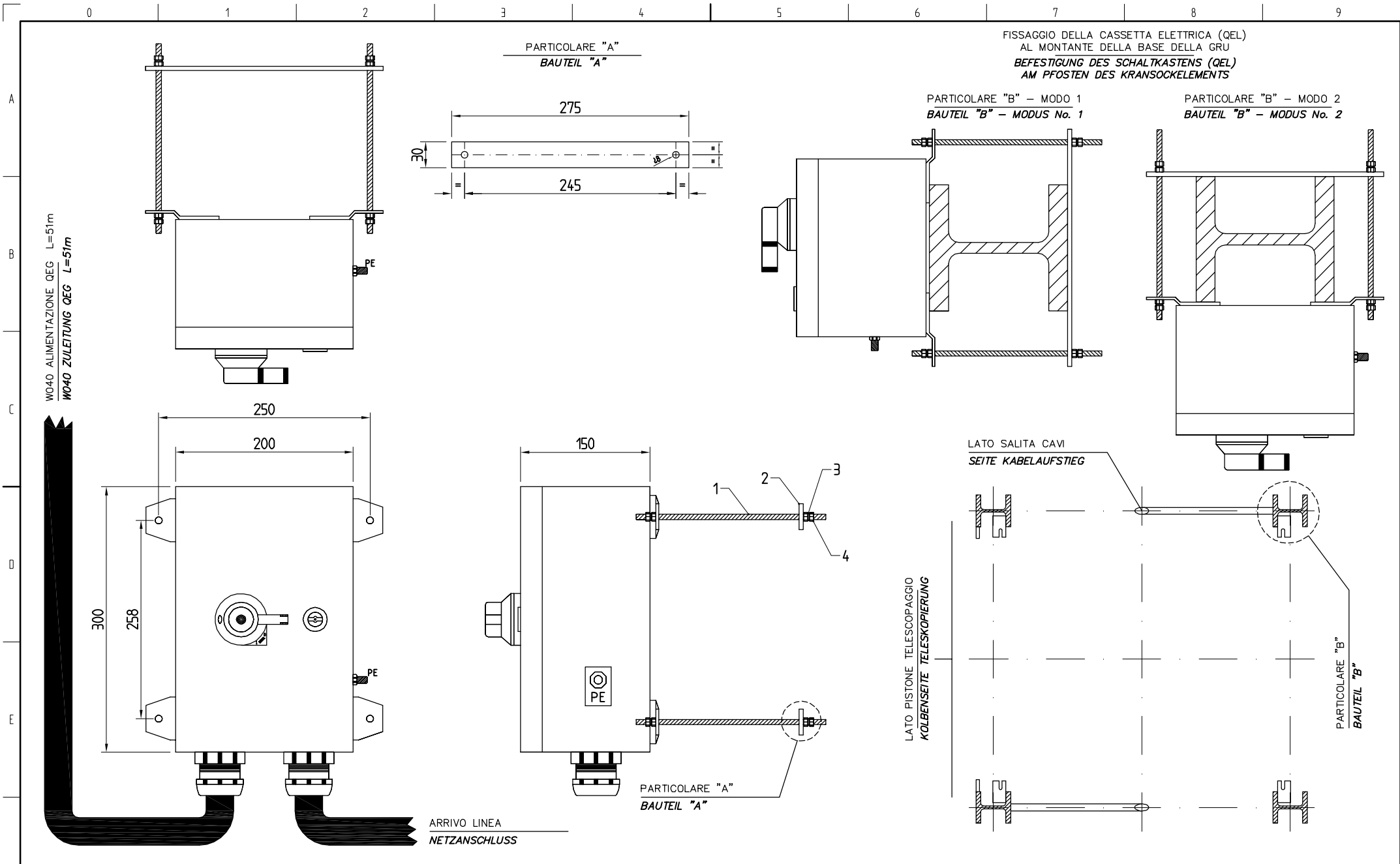
Note / Anmerkungen :

1169	07-03-05	1° EMISSIONE (VALIDA)	TOMASI	DE MARCH
1128	09-12-04	1° EMISSIONE (RITIRATA NON VALIDA)	TOMASI	DE MARCH
UTE02 N.	DATA	DESCRIZIONE	FIRMA	VISTO

TEREX
COMEDIL

Gru Comedil s.r.l.
Via S. Egidio 42/A
33074 Fontanafredda (PN) ITALY

CONDIZIONI AMBIENTALI E CONDUTTORI UMGEBUNGSBEDINGUNGEN UND LEITER		DATA	10-11-04	=
		DISEGN. VISTO	COLAUTTI DE MARCH	+
N. CODICE	336101004	APPR.	TOMASI	SCALA FG. 11
DENOMINAZIONE	SET.CV BASE B B_44_4G25	FILE :	336101004.DWG	F.S. 13



1169	07-03-05	1° EMISSIONE (VALIDA)	TOMASI	DE MARCH
1128	09-12-04	1° EMISSIONE (RITIRATA NON VALIDA)	TOMASI	DE MARCH
UTE02 N.	DATA	DESCRIZIONE	FIRMA	VISTO

TEREX COMEDIL
 Gru Comedil s.r.l.
 Via S. Egidio 42/A
 33074 Fontanafredda (PN) ITALY

PARTICOLARE CASSETTA QEL BAUTEIL SCHALTKASTEN QEL	
N. CODICE	336101004
DENOMINAZIONE	SET.CV BASE B B_44_4G25

DATA	10-11-04	=
DISEGN.	COLAUTTI	+
VISTO	DE MARCH	
APPR.	TOMASI	SCALA FG. 13
FILE :	336101004.DWG	F.S. 14

0 1 2 3 4 5 6 7 8 9

A

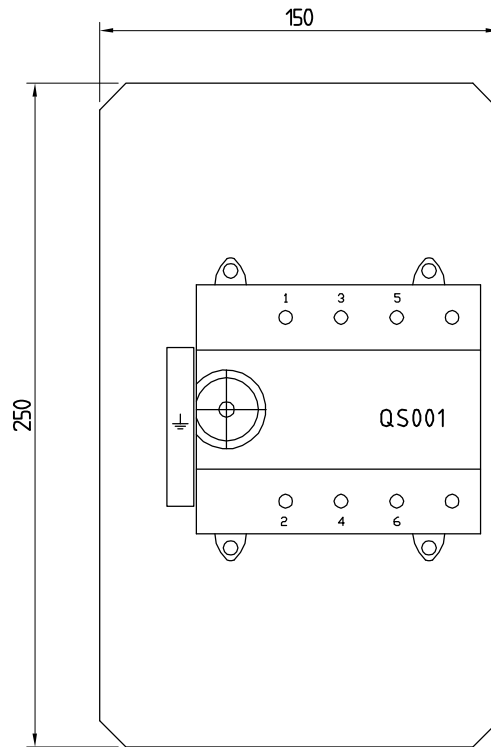
B

C

D

E

F



1169	07-03-05	1° EMISSIONE (VALIDA)	TOMASI	DE MARCH
1128	09-12-04	1° EMISSIONE (RITIRATA NON VALIDA)	TOMASI	DE MARCH
UTE02 N.	DATA	DESCRIZIONE	FIRMA	VISTO

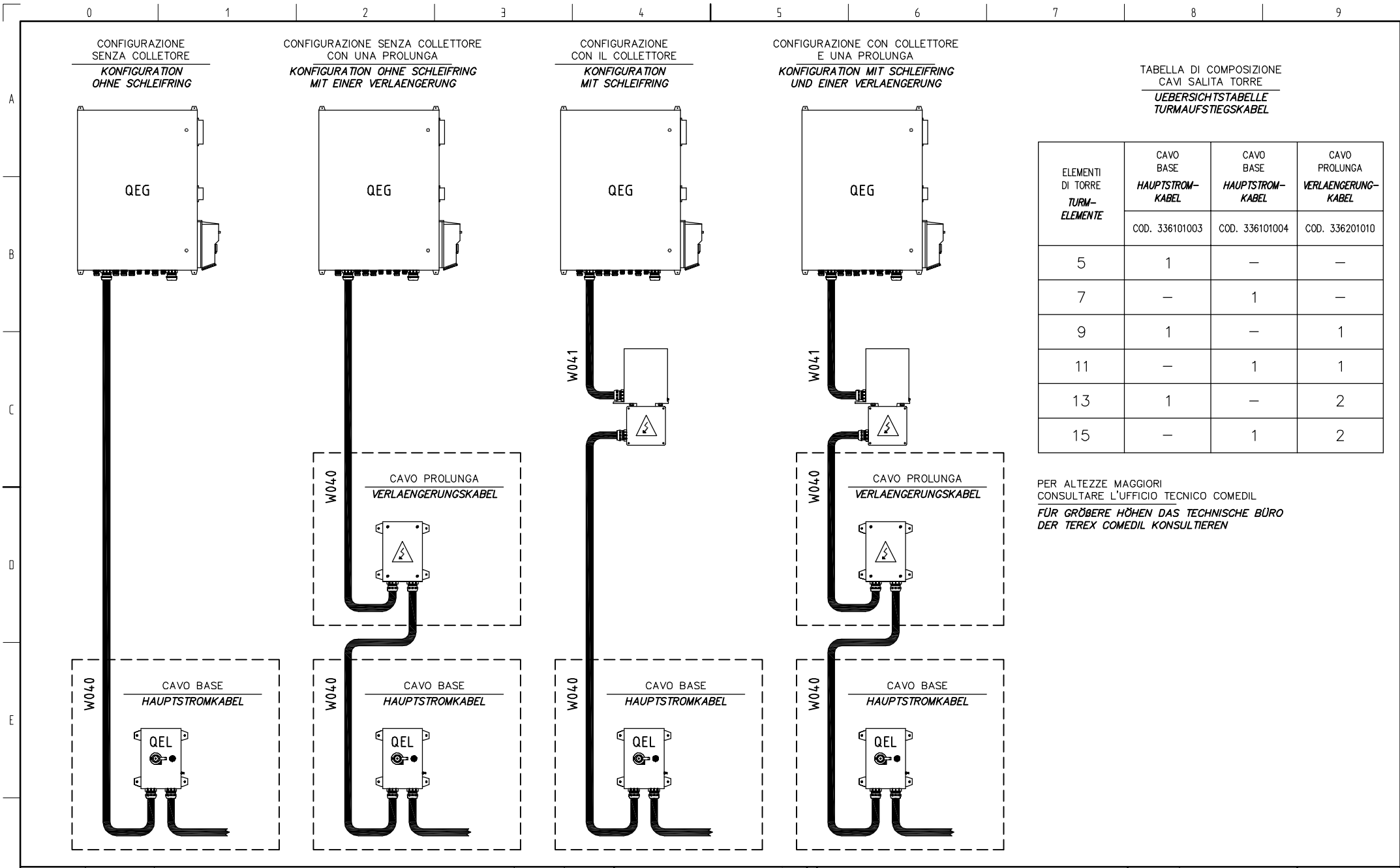
TEREX
COMEDIL

Gru Comedil s.r.l.
Via S. Egidio 42/A
33074 Fontanafredda (PN) ITALY

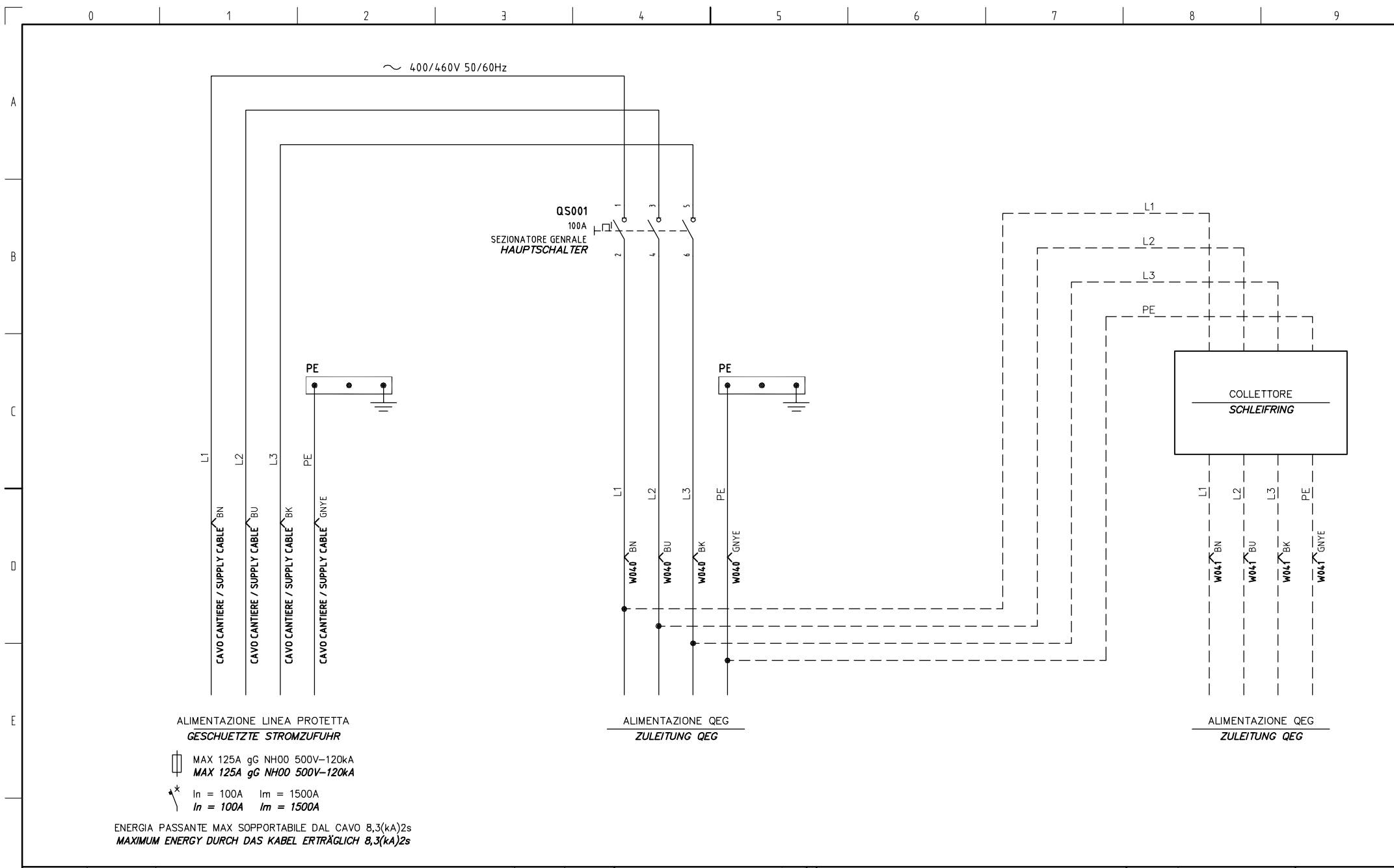
DISPOSIZIONE COMPONENTI QEL
ANORDNUNG DER KOMPONENTEN QEL QEL

N. CODICE 336101004
DENOMINAZIONE SET.CV BASE B B_44_4G25

DATA	10-11-04	=
DISEGN.	COLAUTTI	+
VISTO	DE MARCH	
APPR.	TOMASI	SCALA FG. 14
FILE :	336101004.DWG	F.S. 15



1169	07-03-05	1° EMISSIONE (VALIDA)	TOMASI	DE MARCH	 COMPOSIZIONE CAVI SALITA TORRE KABELAUFBAU TURMAUFSTIEG	DATA	10-11-04	=		
1128	09-12-04	1° EMISSIONE (RITIRATA NON VALIDA)	TOMASI	DE MARCH		N. CODICE	336101004	+		
UTE02 N.	DATA	DESCRIZIONE	FIRMA	VISTO		DENOMINAZIONE	SET.CV BASE B_B_44_4G25	APPR.	TOMASI	SCALA
					Via S. Egidio 42/A 33074 Fontanafredda (PN) ITALY	FILE :	336101004.DWG	F.S.	101	



1169	07-03-05	1° EMISSIONE (VALIDA)	TOMASI	DE MARCH
1128	09-12-04	1° EMISSIONE (RITIRATA NON VALIDA)	TOMASI	DE MARCH
UTE02 N.	DATA	DESCRIZIONE	FIRMA	VISTO

TEREX
COMEDIL

Gru Comedil s.r.l.
Via S. Egidio 42/A
33074 Fontanafredda (PN) ITALY

CIRCUITI DI POTENZA ARRIVO LINEA LEISTUNGSSSTROMKREISE NETZANSCHLUSS		DATA	10-11-04	=
		DISIGN.	COLAUTTI	+
		VISTO	DE MARCH	
N. CODICE	336101004	APPR.	TOMASI	SCALA FG. 101
DENOMINAZIONE	SET.CV BASE B B_44_4G25	FILE :	336101004.DWG	F.S. 300

Sigla/Kennzeichnung	Q.tà/Menge	Descrizione/Beschreibung	Codice/Typ	Costruttore/Hersteller	Quadro/Schaltkasten	Foglio/Blatt
QS001	1	INTERRUTTORE DI MANOVRA SEZIONATORE 3P 100A SIRCO VM1 <i>HAUPTSCHALTER 3P 63A SIRCO VM1</i>	2500 3010	Socomec	QEL	101
	1	MANIGLIA NERA PER COMANDO ESTERNO <i>SCHWARZER STEUERHEBEL FUER TRAGBARE BEFEHLSRICHTUNG</i>	2599 5042	Socomec		
	1	PROLUNGA D'ASSE PER COMANDO ESTERNO L=200mm <i>WELLENVERLAENGERUNG FUER TRAGBARES STEUERGERAET L=200mm</i>	2599 3032	Socomec		
QEL	1	CASSA 300x200x150 SERIE ST <i>KASTEN 300x200x150</i>	ST2 315	Eta	QEL	13
	1	KIT STAFFE DI FISSAGGIO <i>SATZ BEFESTIGUNGSBUEGEL</i>	SDWC 010	Eta		
W040	1	CAVO 4G25 PIREFLEX 80°C L=51m <i>KABEL 4G16 PIREFLEX 80°C L=51m</i>	H07RN-F	Pirelli	QEL	13
	100	FASCETTA 5326 L = 300x7,8 <i>SHELLE 5326 L = 300x7,8</i>	/	Vari		
POS. 1	4	BARRA FILETTATA M6 L=220mm <i>GEWINDESTANGE M6 L=220mm</i>	/	Vari	QEL	13
POS. 2	2	UNP 30x15 FE360B L=275mm <i>UNP 30x15 L=275mm</i>	/	Vari	QEL	13
POS. 3	8	RONDELLA PER M6 UNI 6592 <i>UNTERLEGSCHIEBE FUR M6 UNI 6592</i>	/	Vari	QEL	13
POS. 4	16	DADO PER M6 UNI 5588 <i>MUTTER FUR M6 UNI 5588</i>	/	Vari	QEL	13

1169	07-03-05	1° EMISSIONE (VALIDA)	TOMASI	DE MARCH
1128	09-12-04	1° EMISSIONE (RITIRATA NON VALIDA)	TOMASI	DE MARCH
UTE02 N.	DATA	DESCRIZIONE	FIRMA	VISTO

TEREX
COMEDIL

Gru Comedil s.r.l.
Via S. Egidio 42/A
33074 Fontanafredda (PN) ITALY

ELENCO COMPONENTI <i>VERZEICHNIS BESTANDTEILE</i>		DATA	10-11-04	=
		DISEGN.	COLAUTTI	+
		VISTO	DE MARCH	
N. CODICE	336101004	APPR.	TOMASI	SCALA FG. 300
DENOMINAZIONE	SET.CV BASE B B_44_4G25	FILE :	336101004.DWG	F.S. /