


A
B
C
D
E
F

Non è permesso consegnare a terzi o riprodurre questo documento né, utilizzare il contenuto o renderlo comunque noto a terzi senza la nostra autorizzazione esplicita. Ogni infrazione comporta il risarcimento dei danni subiti. E' fatta riserva di tutti i diritti derivati da brevetti o modelli.

Ohne vorherige ausdrückliche Einwilligung unsererseits ist es untersagt, dieses Dokument Dritten zu überlassen oder es zu vervielfältigen, seinen Inhalt zu verwenden oder Dritten bekannt zu machen. Jede Zuwiderhandlung wird mit Schadensersatzforderungen geahndet. Alle Rechte aus Patenten oder Modellen sind dem Urheber vorbehalten.



TEREX.COMEDIL
Gru Comedil s.r.l.
Via delle Innovazioni 17
33074 Fontanafredda (PN) ITALY

CODICE 333201005-1
TEILENUMMER

DESCRIZIONE PO.CMD MSO B 4233 E2 10M
BESCHREIBUNG



GRU COMEDIL srl
Via delle Innovazioni 17, 33074 Fontanafredda (PN) – Italy
Tel. (+39) 0434 989111 – Telefax (+39) 0434 997391

Internet e-mail: info@comedil.com
Internet home page: www.comedil.com

SIGLA QUADRO
KENNZEICHNUNG SCHALTkasten

=MSO

DESCRIZIONE
BESCHREIBUNG

POSTAZIONE DI COMANDO MOBILE
TRAGBARE STEUERUNG

SISTEMA QUALITA' AZIENDALE
certificato in accordo alla norma iso 9001:2000



1167	04-03-05	1° EMISSIONE	TOMASI	DE MARCH
1121	30-11-04	1° EMISSIONE (RITIRATA NON VALIDA)	TOMASI	DE MARCH
UTE02 N.	DATA	DESCRIZIONE	FIRMA	VISTO



TEREX.COMEDIL
Gru Comedil s.r.l.
Via delle Innovazioni 17
33074 Fontanafredda (PN) ITALY

L-03-05		COPERTINA DECKBLATT		DATA	03-12-04	=
		N. CODICE		333201005-1	DISEGN.	COLAUTTI
DENOMINAZIONE		PO.CMD MSO B 4233 E2 10M	APPR.	TOMASI	DE MARCH	SCALA FG. 1
FILE :		333201005-1.DWG				F.S. 4

A

B

C

D

E

F

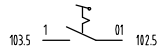
Multifoglio/Mehrblatt	Fg/Bt	Descrizione	Beschreibung
333201005-1	1	COPERTINA	DECKBLATT
	4	LISTA FOGLI	AUFLISTUNG BOEGEN
	10	CARATTERISTICHE ELETTRICHE	ELEKTRISCHE KENNDATEN
	11	CONDIZIONI AMBIENTALI E CONDUTTORI	UMGEBUNGSBEDINGUNGEN UND LEITER
	13	LAYOUT CONSOLLE COMANDI	LAYOUT BEDIENTKONSOLE
	14	LAYOUT GENERALE	LAYOUT GESAMTANLAGE
	21	LEGENDA FUNZIONI	LEGENDE DER FUNKTIONEN
	101	COMANDI GENERALI	ALLG. BEFEHLSEINRICHTUNGEN
	102	COMANDI CLOCHE DESTRA	BEFEHLSEINRICHTUNGEN SCHWENKHEBEL RECHTS
	103	COMANDI CLOCHE SINISTRA	BEFEHLSEINRICHTUNGEN SCHWENKHEBEL LINKS
	200	CONNETTORE XP80	STECKER XP80
	300	ELENCO COMPONENTI	VERZEICHNIS BESTANDTEILE

1167	04-03-05	1° EMISSIONE	TOMASI	DE MARCH
1121	30-11-04	1° EMISSIONE (RITIRATA NON VALIDA)	TOMASI	DE MARCH
UTE02 N.	DATA	DESCRIZIONE	FIRMA	VISTO

TEREX
COMEDIL
 Gru Comedil s.r.l.
 Via delle Innovazioni 17
 33074 Fontanafredda (PN) ITALY

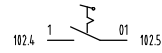
LISTA FOGLI AUFLISTUNG BOEGEN		DATA	03-12-04	=
		DISEGN.	COLAUTTI	
N. CODICE 333201005-1		VISTO	DE MARCH	+
		APPR.	TOMASI	
DENOMINAZIONE	PO.CMD MSO B 4233 E2 10M	FILE :	333201005-1.DWG	SCALA FG. 4
			F.S.	10

POSTAZIONE DI COMANDO MOBILE
TRAGBARE STEUERUNG



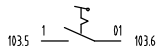
103SC1B

	wireA	pinA	pinB/C	wire/C
NO	101.5	5	05	103.4
NO	101.5	3	03	103.3
NO	101.5	2	02	103.2
NO	101.5	4	04	103.1



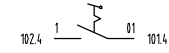
102SC1A

	wireA	pinA	pinB/C	wire/C
NO	101.5	3	03	102.6
NO	101.5	5	05	102.7
NO	101.5	2	02	102.8
NO	101.5	6	06	102.9
NO	101.5	4	04	102.10



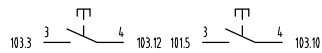
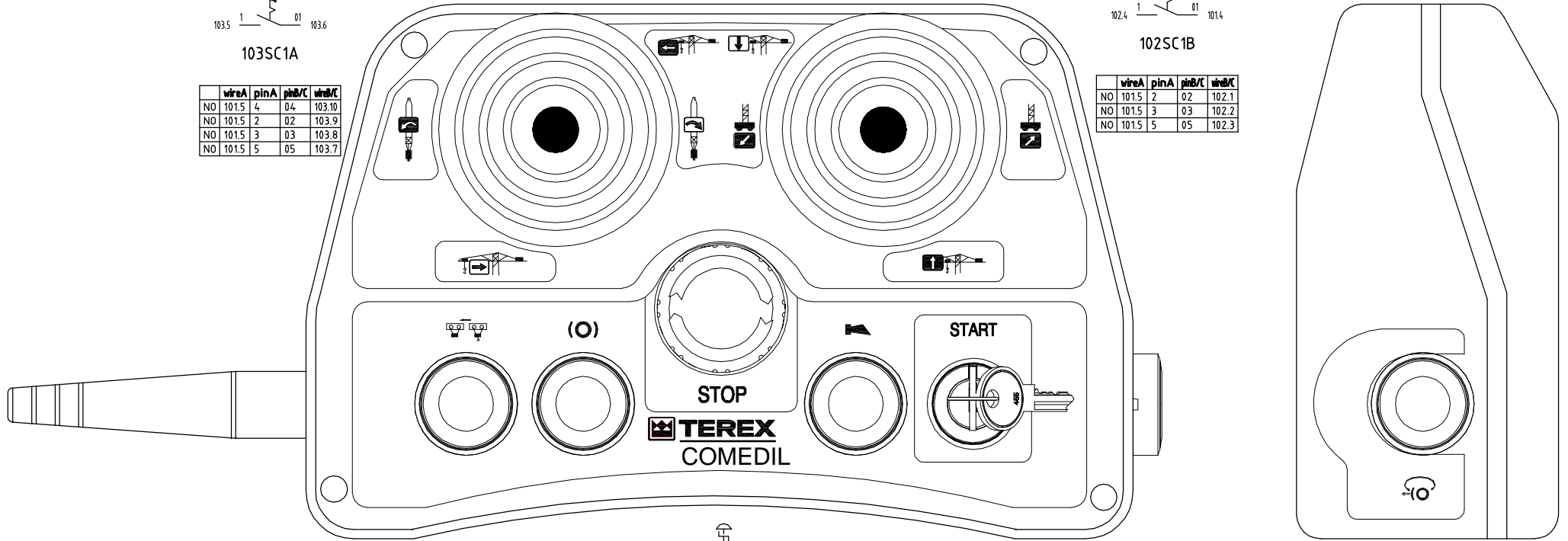
103SC1A

	wireA	pinA	pinB/C	wire/C
NO	101.5	4	04	103.10
NO	101.5	2	02	103.9
NO	101.5	3	03	103.8
NO	101.5	5	05	103.7

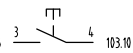


102SC1B

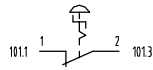
	wireA	pinA	pinB/C	wire/C
NO	101.5	2	02	102.1
NO	101.5	3	03	102.2
NO	101.5	5	05	102.3



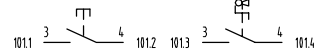
103SB2



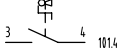
103SB1



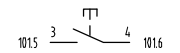
101SB2



101SB1



101SA1



101SB3

	wireA	pinA	pinB/C	wire/C
NC	103.2	1	2	103.11

TEREX
COMEDIL

Grü Comedil s.r.l.
Via delle Innovazioni 17
33074 Fontanafredda (PN) ITALY

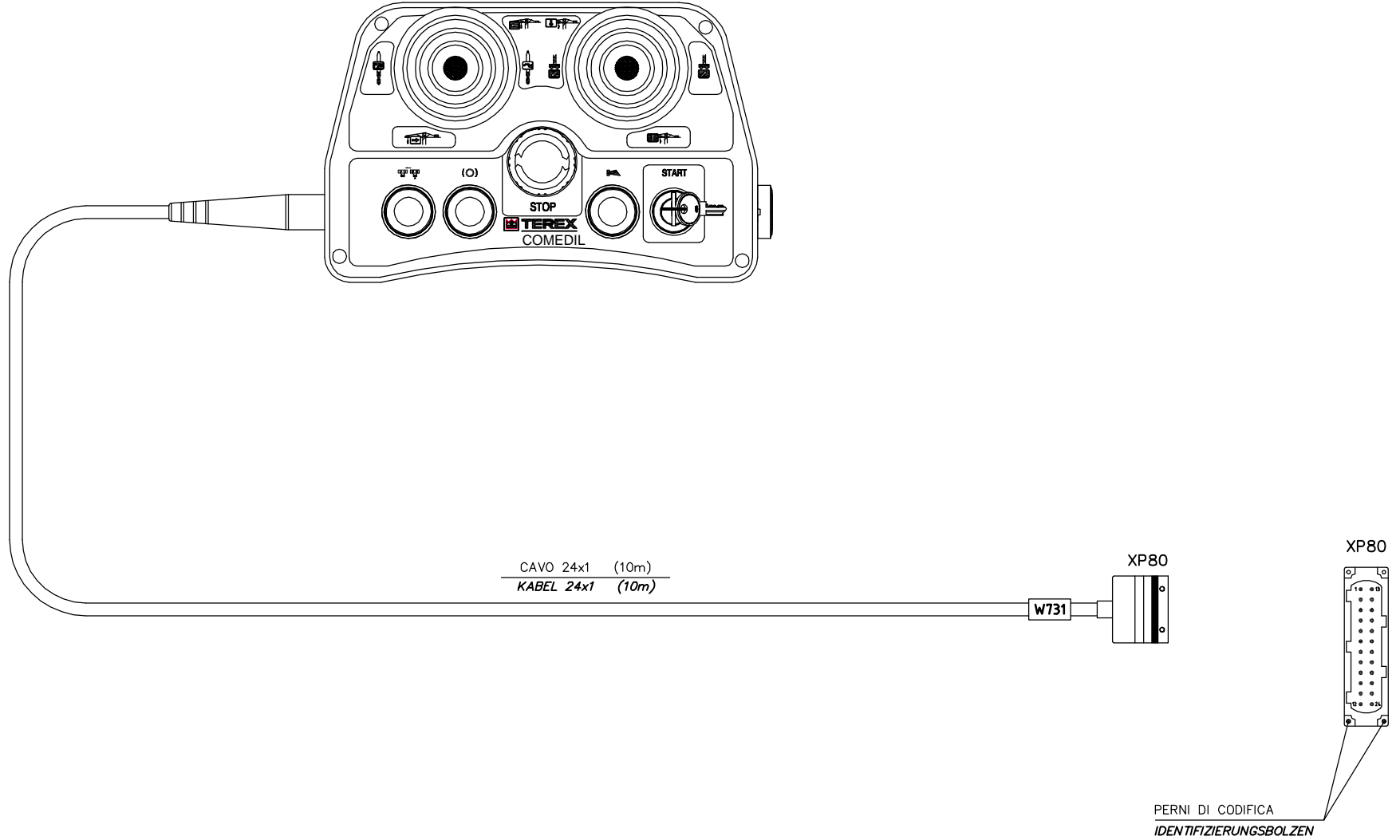
LAYOUT CONSOLLE COMANDI
LAYOUT BEDIENKONSOLE

N. CODICE 333201005-1
DENOMINAZIONE PO.COMD MSO B 4233 E2 10M

DATA	03-12-04	=
DISEGN.	COLAUTTI	+
VISTO	DE MARCH	
APPR.	TOMASI	SCALA FG. 13
FILE :	333201005-1.DWG	F.S. 14

1167	04-03-05	1° EMISSIONE	TOMASI	DE MARCH
1121	30-11-04	1° EMISSIONE (RITIRATA NON VALIDA)	TOMASI	DE MARCH
UTE02 N.	DATA	DESCRIZIONE	FIRMA	VISTO

POSTAZIONE DI COMANDO MOBILE
TRAGBARE STEUERUNG



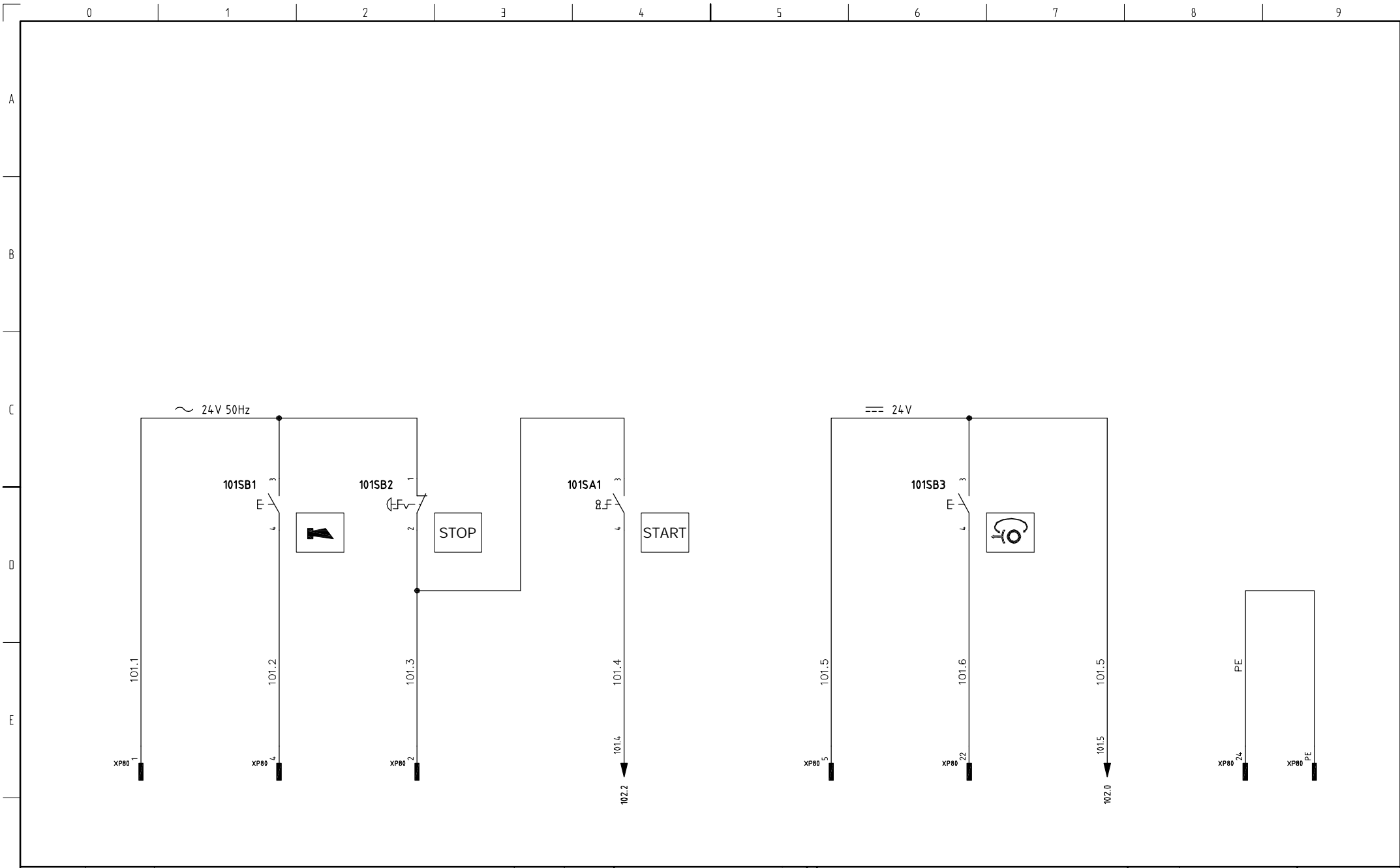
1167	04-03-05	1° EMISSIONE	TOMASI	DE MARCH
1121	30-11-04	1° EMISSIONE (RITIRATA NON VALIDA)	TOMASI	DE MARCH
UTE02 N.	DATA	DESCRIZIONE	FIRMA	VISTO

TEREX
COMEDIL
 Gru Comedil s.r.l.
 Via delle Innovazioni 17
 33074 Fontanafredda (PN) ITALY

L-003-05

LAYOUT GENERALE <i>LAYOUT GESAMTANLAGE</i>	
N. CODICE	333201005-1
DENOMINAZIONE	PO.CMD MSO B 4233 E2 10M

DATA	03-12-04	=
DISEGN.	COLAUTTI	+
VISTO	DE MARCH	
APPR.	TOMASI	SCALA FG. 14
FILE :	333201005-1.DWG	F.S. 21

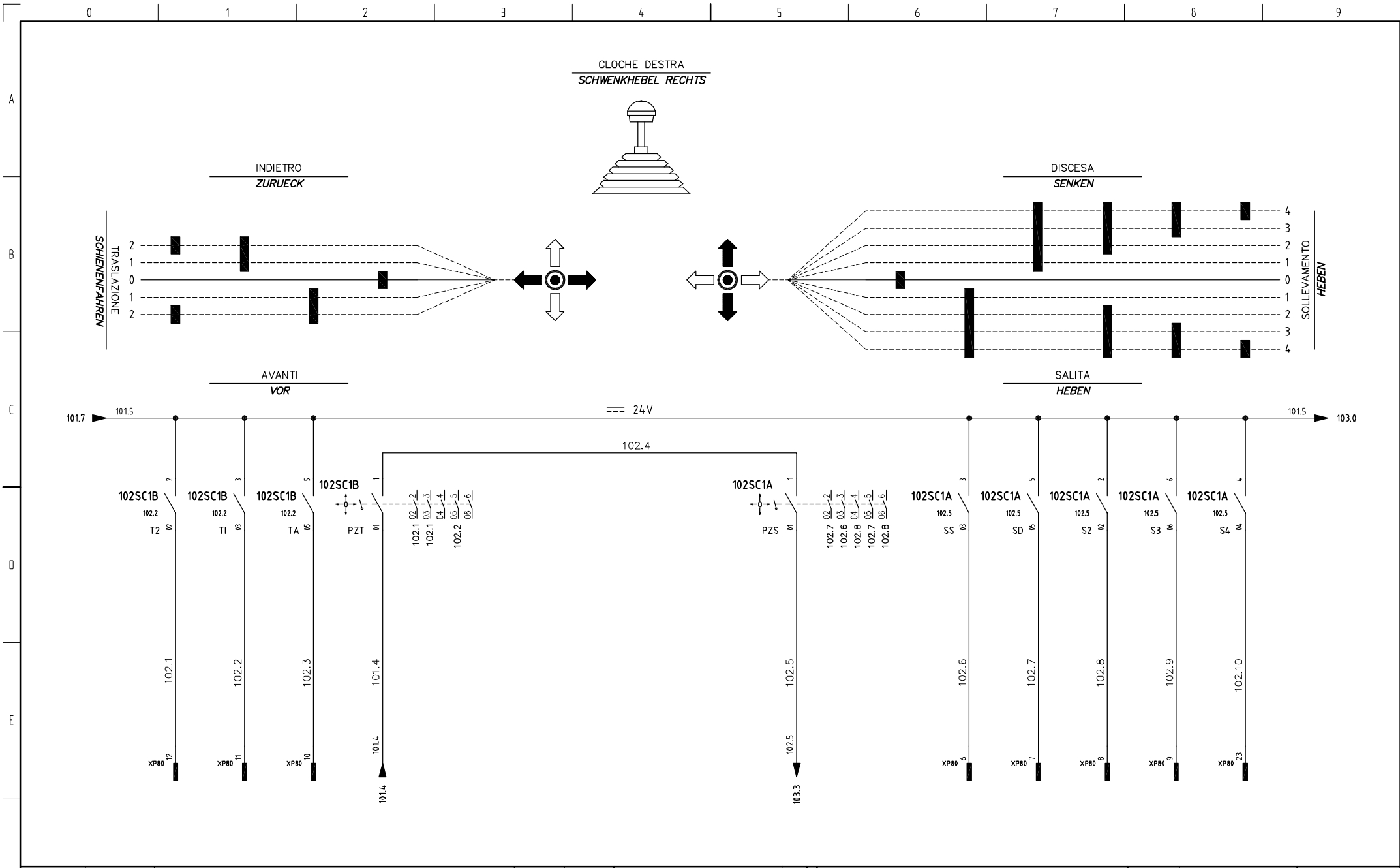


1167	04-03-05	1° EMISSIONE	TOMASI	DE MARCH
1121	30-11-04	1° EMISSIONE (RITIRATA NON VALIDA)	TOMASI	DE MARCH
UTE02 N.	DATA	DESCRIZIONE	FIRMA	VISTO


COMEDIL
 Gru Comedil s.r.l.
 Via delle Innovazioni 17
 33074 Fontanafredda (PN) ITALY

COMANDI GENERALI ALLG. BEFEHLSANORDNUNGEN	
N. CODICE	333201005-1
DENOMINAZIONE	PO.CMD MSO B 4233 E2 10M

DATA	03-12-04	=
DISEGN.	COLAUTTI	+
VISTO	DE MARCH	
APPR.	TOMASI	SCALA FG. 101
FILE :	333201005-1.DWG	F.S. 102



1167	04-03-05	1° EMISSIONE	TOMASI	DE MARCH
1121	30-11-04	1° EMISSIONE (RITIRATA NON VALIDA)	TOMASI	DE MARCH
UTE02 N.	DATA	DESCRIZIONE	FIRMA	VISTO

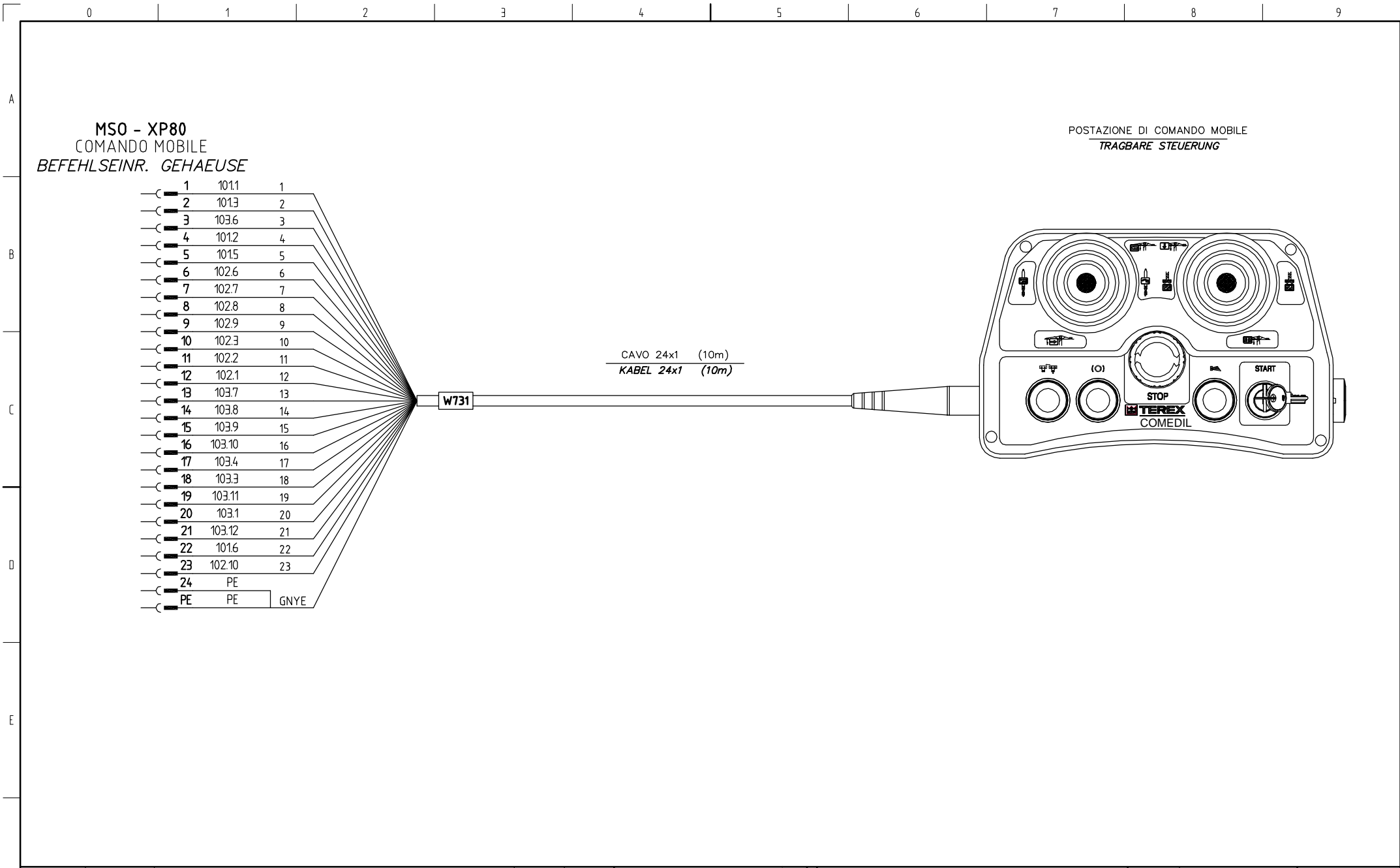
TEREX
COMEDIL

Gru Comedil s.r.l.
Via delle Innovazioni 17
33074 Fontanafredda (PN) ITALY

COMANDI CLOCHE DESTRA
BEFEHLEINRICHTUNGEN SCHWENKHEBEL RECHTS

N. CODICE	333201005-1
DEMINAZIONE	PO.CMD MSO B 4233 E2 10M

DATA	03-12-04	=
DISEGN.	COLAUTTI	+
VISTO	DE MARCH	
APPR.	TOMASI	SCALA FG. 102
FILE :	333201005-1.DWG	F.S. 103



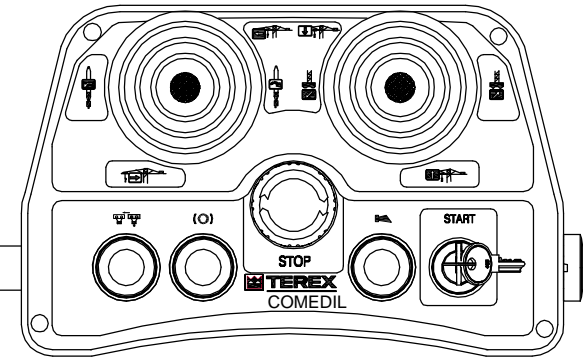
MSO - XP80
 COMANDO MOBILE
 BEFEHLSEINR. GEHAEUSE

POSTAZIONE DI COMANDO MOBILE
 TRAGBARE STEUERUNG

- 1 101.1 1
- 2 101.3 2
- 3 103.6 3
- 4 101.2 4
- 5 101.5 5
- 6 102.6 6
- 7 102.7 7
- 8 102.8 8
- 9 102.9 9
- 10 102.3 10
- 11 102.2 11
- 12 102.1 12
- 13 103.7 13
- 14 103.8 14
- 15 103.9 15
- 16 103.10 16
- 17 103.4 17
- 18 103.3 18
- 19 103.11 19
- 20 103.1 20
- 21 103.12 21
- 22 101.6 22
- 23 102.10 23
- 24 PE
- PE PE GNYE

CAVO 24x1 (10m)
 KABEL 24x1 (10m)

W731



1167	04-03-05	1° EMISSIONE	TOMASI	DE MARCH
1121	30-11-04	1° EMISSIONE (RITIRATA NON VALIDA)	TOMASI	DE MARCH
UTE02 N.	DATA	DESCRIZIONE	FIRMA	VISTO

TEREX
COMEDIL
 Gru Comedil s.r.l.
 Via delle Innovazioni 17
 33074 Fontanafredda (PN) ITALY

CONNETTORE XP80 STECKER XP80		DATA	03-12-04	=
		DISEGN.	COLAUTTI	+
		VISTO	DE MARCH	
N. CODICE	333201005-1	APPR.	TOMASI	SCALA FG. 200
DEMINAZIONE	PO.CMD MSO B 4233 E2 10M	FILE :	333201005-1.DWG	F.S. 300

Sigla/Kennzeichnung	Q.tà/Menge	Descrizione/Beschreibung	Codice/Typ	Costruttore/Hersteller	Quadro/Schaltkasten	Foglio/Blatt
101SB1	1	TESTA PULSANTE GIALLO <i>ENDSTUECK GELBER PILZTASTER</i>	ZB4-BA5	Telemecanique	MSO	101
	1	CORPO CONTATTI <i>KONTAKTGEHAEUSE</i>	ZB4BZ101	Telemecanique		
101SB2	1	TESTA PULSANTE A FUNGO ROSSO <i>ENDSTUECK ROTER PILZTASTER</i>	ZB4BS844	Telemecanique	MSO	101
	1	CORPO CONTATTI <i>KONTAKTGEHAEUSE</i>	ZB4BZ102	Telemecanique		
101SB3	1	TESTA PULSANTE NERO <i>ENDSTUECK DRUCKTASTER SCHWARZ</i>	ZB4-BA2	Telemecanique	MSO	101
	1	CORPO CONTATTI <i>KONTAKTGEHAEUSE</i>	ZB4BZ101	Telemecanique		
101SA1	1	TESTA SELETTORE A CHIAVE 2 POSIZIONI <i>ENDSTUECK SCHLUESSELSCHALTER 2 STELLUNGEN</i>	ZB4BG6	Telemecanique	MSO	101
	1	CORPO CONTATTI <i>KONTAKTGEHAEUSE</i>	ZB4BZ101	Telemecanique		
102SC1	1	MANIPOLATORE 4 DIREZIONI (4+2) <i>VERWEGESTEUEHHEBEL (4+2)</i>	V14-03Z+02Z MS24-0 MS22-0	Gessmann	MSO	102
103SC1	1	MANIPOLATORE 4 DIREZIONI (3+3) <i>VERWEGESTEUEHHEBEL (3+3)</i>	V14-03Z+02Z MS23-0 MS23-0	Gessmann	MSO	103
103SB1	1	TESTA PULSANTE ROSSO <i>ENDSTUECK DRUCKTASTER ROT</i>	ZB4-BA4	Telemecanique	MSO	103
	1	CORPO CONTATTI <i>KONTAKTGEHAEUSE</i>	ZB4BZ101	Telemecanique		
103SB2	1	TESTA PULSANTE NERO <i>ENDSTUECK DRUCKTASTER SCHWARZ</i>	ZB4BA2	Telemecanique	MSO	103
	1	CORPO CONTATTI <i>KONTAKTGEHAEUSE</i>	ZB4BZ101	Telemecanique		
	1	ELEMENTO DI CONTATTO <i>KONTAKTELEMENT</i>	ZBE102	Telemecanique		
MSO	1	POSTAZIONE DI COMANDO MOBILE <i>TRAGBARE STEUERUNG</i>	PF350000000013	T.E.R.	MSO	13
XP80	1	CUSTODIA MOBILE <i>BEWEGLICHES GEHAEUSE</i>	09300241421	Harting	MSO	14
	1	FRUTTO SPINA 24 POLI <i>STECKERELEMENT 24 POLIGES</i>	09330242601	Harting		
	2	PERNI DI CODIFICA <i>IDENTIFIZIERUNGSBOLZEN</i>	09300009901	Harting		
W731	1	CAVO PVC 601-F 24x110m <i>KABEL PVC 601-F 24x1 10m</i>	AL24EITG	Sami Reale	MSO	14

1167	04-03-05	1° EMISSIONE	TOMASI	DE MARCH
1121	30-11-04	1° EMISSIONE (RITIRATA NON VALIDA)	TOMASI	DE MARCH
UTE02 N.	DATA	DESCRIZIONE	FIRMA	VISTO

TEREX
COMEDIL
Gru Comedil s.r.l.
Via delle Innovazioni 17
33074 Fontanafredda (PN) ITALY

ELenco COMPONENTI
VERZEICHNIS BESTANDTEILE

N. CODICE	333201005-1
DENOMINAZIONE	PO.CMD MSO B 4233 E2 10M

DATA	03-12-04	=
DISEGN.	COLAUTTI	+
VISTO	DE MARCH	
APPR.	TOMASI	SCALA FG. 300
FILE :	333201005-1.DWG	F.S. /