

**Schaltplan**  
Circuit diagram  
Schéma électrique  
Schema elettrico  
Esquema eléctrico  
Plano de conexões  
Schakelschema  
Koblingskjema

4005 – 22 163 – 82 235

# Projekt: 112-154 EC-H Lit. KT98-S

STROMLAUFPLAN  
 WIRING DIAGRAM  
 SCHEMA ELECTRIQUE

4005-22163-82235

GERÄTEANORDNUNG  
 LAYOUT OF EQUIPMENT  
 DISPOSITION DE L'EQUIPEMENT

SACHNUMMER  
 NUMBER  
 DE PRODUIT

970505201

BETRIEBSSPANNUNG  
 OPERATING VOLTAGE  
 TENSION DE SERVICE

400/440V50/60HZ

STEUERSPANNUNG  
 CONTROL VOLTAGE  
 TENSION DE COMMANDE

115V 50/60HZ

|           |       |      |        |                  |       |            |  |  |               |                          |         |     |                |
|-----------|-------|------|--------|------------------|-------|------------|--|--|---------------|--------------------------|---------|-----|----------------|
|           |       |      | Stz.   | 06.07.2008       | Erste |            | <b>LIEBHERR - WERK<br/>BIBERACH GMBH</b> | DECKBLATT<br>COVER SHEET<br>COUVERTURE | Typ           | 112-154 EC-H Lit. KT98-S | Anlage: | =S1 |                |
|           |       |      | Bearb. |                  |       |            |  |  | Zeich.-Nr.    | 4005-22163-82235         | Ort:    |     | Blatt 1 von 50 |
|           |       |      | Gepr.  | 25.01.2008 13:31 |       |            |  |  | Artikel-Code: | 970505201                |         |     |                |
| Aenderung | Datum | Name | Datum  | Name             |       | Index: 3.0 | Copyright (c)                            |  |               |                          |         |     |                |

# INHALTSVERZEICHNIS LIST OF CONTENTS SOMMAIRE

112-154 EC-H Lit. KT98-S

| Seite | Bezeichnung  | erstellt   | Name  | Seite | Bezeichnung  | erstellt   | Name  |
|-------|--|------------|-------|-------|--|------------|-------|
| 1     | DECKBLATT<br>COVER SHEET<br>COUVERTURE                                   | 06.07.2006 | Ernle | 9     | LICHTTRANSFORMATOR<br>LIGHTING TRANSFORMER<br>TRANSFORMATEUR D'ECLAIRAGE | 11.01.2007 | Ernle |
| 2     | INHALTSVERZEICHNIS<br>LIST OF CONTENTS<br>SOMMAIRE                       | 09.01.2008 | Ernle | 10    | EINSPEISUNG<br>SUPPLY<br>ALIMENTATION                                    | 14.11.2006 | Ernle |
| 3     | INHALTSVERZEICHNIS<br>LIST OF CONTENTS<br>SOMMAIRE                       | 09.01.2008 | Ernle | 11    | HYDRAULIK<br>HYDRAULIC<br>HYDRAULIQUE                                    | 21.09.2007 | Ernle |
| 4     | INHALTSVERZEICHNIS<br>LIST OF CONTENTS<br>SOMMAIRE                       | 09.01.2008 | Ernle | 12    | STEUERSPANNUNG<br>CONTROL VOLTAGE<br>TENSION DE COMMANDE                 | 14.11.2006 | Ernle |
| 5     | INHALTSVERZEICHNIS<br>LIST OF CONTENTS<br>SOMMAIRE                       | 09.01.2008 | Ernle | 13    | STEUERUNG<br>CONTROL SYSTEM<br>SYSTEME DE COMMANDE                       | 01.12.2006 | Ernle |
| 6     | EINSPEISUNG<br>SUPPLY<br>ALIMENTATION                                    | 06.07.2006 | Ernle | 14    | STEUERSPANNUNG<br>CONTROL VOLTAGE<br>TENSION DE COMMANDE                 | 14.11.2006 | Ernle |
| 7     | LICHTTRANSFORMATOR<br>LIGHTING TRANSFORMER<br>TRANSFORMATEUR D'ECLAIRAGE | 01.12.2006 | Ernle | 15    | NOT-HALT<br>EMERGENCY STOP<br>L'ARRÊT D'URGENCE                          | 14.11.2006 | Ernle |
| 8     | LICHTTRANSFORMATOR<br>LIGHTING TRANSFORMER<br>TRANSFORMATEUR D'ECLAIRAGE | 15.01.2007 | Ernle | 16    | SPS<br>PLC<br>CPM  | 27.11.2006 | Ernle |

|          |                  |       |  |      |  |            |                          |               |        |               |           |
|----------|------------------|-------|--|------|--|------------|--------------------------|---------------|--------|---------------|-----------|
| Gez.     | 09.01.2008       | Ernle | <b>LIEBHERR - WERK<br/>BIBERACH GMBH</b> |      | INHALTSVERZEICHNIS<br>LIST OF CONTENTS<br>SOMMAIRE | Typ        | 112-154 EC-H Lit. KT98-S | Anlage:       | *S1    |               |           |
| Besch.   |                  |       |  |      |  | Zeich.-Nr. | 4005-22163-82235         | Blatt 2       | von 50 | Artikel-Code: | 970505201 |
| Gepr.    | 25.01.2008 13:31 |       |  |      |  | Index: 3.0 |                          | Copyright (c) |        |               |           |
| Änderung | Datum            | Masse | Datum                                    | Name |  |            |                          |               |        |               |           |

# INHALTSVERZEICHNIS

## LIST OF CONTENTS SOMMAIRE

112-154 EC-H Lit. KT98-S

| Seite | Bezeichnung  | erstellt   | Name  | Seite | Bezeichnung   | erstellt   | Name  |
|-------|--|------------|-------|-------|---|------------|-------|
| 17    | SPS<br>PLC<br>CPM  | 27.11.2006 | Erhle | 25    | BINÄRE EINGÄNGE SPS<br>BINARY INPUTS PLC<br>ENTREES BINAIRES API  | 09.01.2007 | Erhle |
| 18    | SCHLÜSSELSCHALTER<br>KEY OPERATED SWITCH<br>COMMUTATEUR ; CL     | 27.11.2006 | Erhle | 26    | BINÄRE EINGÄNGE SPS<br>BINARY INPUTS PLC<br>ENTREES BINAIRES API  | 27.11.2006 | Erhle |
| 19    | SPS<br>PLC<br>CPM  | 27.11.2006 | Erhle | 27    | BINÄRE EINGÄNGE SPS<br>BINARY INPUTS PLC<br>ENTREES BINAIRES API  | 09.01.2007 | Erhle |
| 20    | SENSOREN<br>SENSORS<br>CAPTEURS                                  | 27.11.2006 | Erhle | 28    | BINÄRE AUSGÄNGE SPS<br>BINARY OUTPUTS PLC<br>SORTIES BINAIRES API | 28.11.2006 | Erhle |
| 21    | SENSOREN<br>SENSORS<br>CAPTEURS                                  | 27.11.2006 | Erhle | 29    | BINÄRE AUSGÄNGE SPS<br>BINARY OUTPUTS PLC<br>SORTIES BINAIRES API | 28.11.2006 | Erhle |
| 22    | SPS<br>PLC<br>CPM  | 27.11.2006 | Erhle | 30    | DREHWERK<br>SLEWING GEAR<br>MÉC.D'ORIENTATION                     | 29.11.2006 | Erhle |
| 23    | BUS-STECKDOSE<br>BUS-PLUG SOCKET<br>PRISE DE COURANT BUS         | 27.11.2006 | Erhle | 31    | DREHWERK<br>SLEWING GEAR<br>MÉC.D'ORIENTATION                     | 31.01.2007 | Erhle |
| 24    | BINÄRE EINGÄNGE SPS<br>BINARY INPUTS PLC<br>ENTREES BINAIRES API | 27.11.2006 | Erhle | 32    | DREHWERK<br>SLEWING GEAR<br>MÉC.D'ORIENTATION                     | 29.11.2006 | Erhle |

|          |       |      |                  |       |            |  |  |               |                          |         |        |               |           |
|----------|-------|------|------------------|-------|------------|--|--|---------------|--------------------------|---------|--------|---------------|-----------|
|          |       |      | 09.01.2008       | Erhle |            | <b>LIBHERR - WERK<br/>BIBRACH GMBH</b> | INHALTSVERZEICHNIS<br>LIST OF CONTENTS<br>SOMMAIRE | Typ           | 112-154 EC-H Lit. KT98-S | Anlage: | *S1    |               |           |
|          |       |      | 25.01.2008 13:31 |       |            |  |  | Zeich.-Nr.    | 4005-22163-82235         | Blz 3   | von 50 | Ort:          |           |
| Änderung | Datum | Name | Datum            | Name  | Index: 3.0 |  |  | Copyright (c) |                          |         |        | Artikel-Code: | 970505201 |

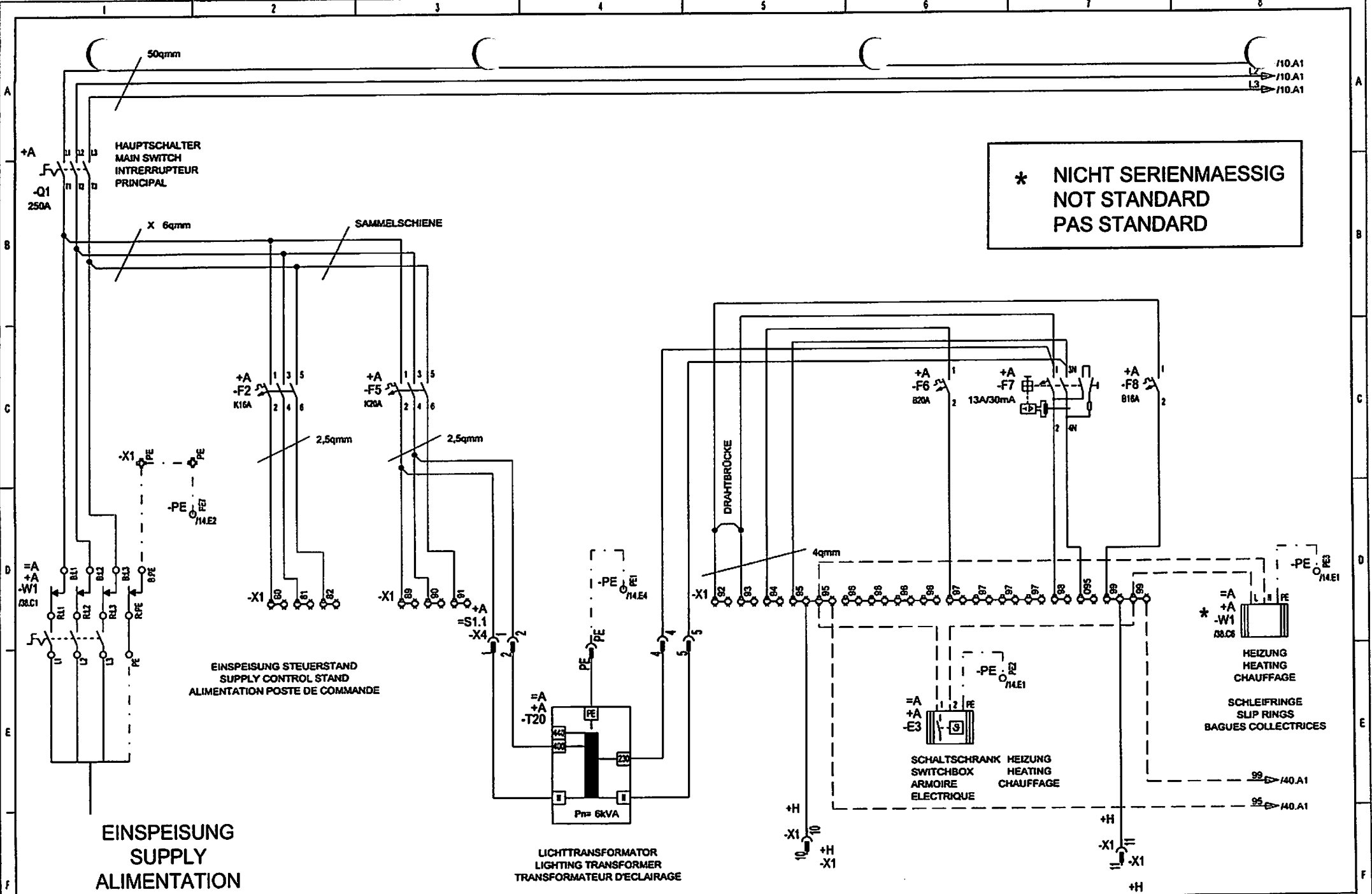
# INHALTSVERZEICHNIS LIST OF CONTENTS SOMMAIRE

112-154 EC-H Lit. KT98-S

| Seite | Bezeichnung  | erstellt   | Name  | Seite | Bezeichnung   | erstellt   | Name  |
|-------|--|------------|-------|-------|---|------------|-------|
| 33    | WINDFREISTELLUNG<br>WIND RELEASE<br>MISE EN GIROUETTE                | 30.11.2006 | Ernle | 41    | GERÄTEANORDNUNG<br>LAYOUT OF EQUIPMENT<br>DISPOSITION DE L'EQUIPEMENT | 06.07.2006 | Ernle |
| 34    | WINDFREISTELLUNG<br>WIND RELEASE<br>MISE EN GIROUETTE                | 30.11.2006 | Ernle | 42    | GERÄTEANORDNUNG<br>LAYOUT OF EQUIPMENT<br>DISPOSITION DE L'EQUIPEMENT | 06.02.2007 | Ernle |
| 35    | WINDFREISTELLUNG<br>WIND RELEASE<br>MISE EN GIROUETTE                | 30.11.2006 | Ernle | 43    | GERÄTEANORDNUNG<br>LAYOUT OF EQUIPMENT<br>DISPOSITION DE L'EQUIPEMENT | 06.02.2007 | Ernle |
| 36    | KATZFAHRWERK<br>TROLLEY TRAVEL GEAR<br>MÉC.DE DISTRIBUTION           | 08.12.2006 | Ernle | 44    | GERÄTEANORDNUNG<br>LAYOUT OF EQUIPMENT<br>DISPOSITION DE L'EQUIPEMENT | 07.02.2007 | Ernle |
| 37    | KATZFAHRWERK<br>TROLLEY TRAVEL GEAR<br>MÉC.DE DISTRIBUTION           | 04.12.2006 | Ernle | 45    | GERÄTEANORDNUNG<br>LAYOUT OF EQUIPMENT<br>DISPOSITION DE L'EQUIPEMENT | 08.02.2007 | Ernle |
| 38    | SCHLEIFRINGE<br>SLIP RINGS<br>BAGUES COLLECTRICES                    | 01.12.2006 | Ernle | 46    | GERÄTEANORDNUNG<br>LAYOUT OF EQUIPMENT<br>DISPOSITION DE L'EQUIPEMENT | 23.10.2007 | Ernle |
| 39    | WINDWARNANLAGE<br>WIND WARNING UNIT<br>ANEMOMETRE SIGNALISATEUR      | 08.12.2006 | Ernle | 47    | GERÄTEANORDNUNG<br>LAYOUT OF EQUIPMENT<br>DISPOSITION DE L'EQUIPEMENT | 09.01.2008 | Ernle |
| 40    | ZENTRALSCHMIERUNG<br>CENTRALIZED LUBRICATION<br>GRAISSAGE CENTRALISE | 01.12.2006 | Ernle | 48    | GERÄTEANORDNUNG<br>LAYOUT OF EQUIPMENT<br>DISPOSITION DE L'EQUIPEMENT | 30.07.2007 | Ernle |

|           |       |      |                        |       |            |  |  |                              |                         |
|-----------|-------|------|------------------------|-------|------------|--|--|------------------------------|-------------------------|
|           |       |      | Gez. 09.01.2008        | Ernle |            | <b>LEIBHERR - WERK<br/>BIBERACH GMBH</b> | INHALTSVERZEICHNIS<br>LIST OF CONTENTS<br>SOMMAIRE | Typ 112-154 EC-H Lit. KT98-S | Anlage: =S1             |
|           |       |      | Erst. 25.01.2003 13:31 |       |            |  |  | Zeich.-Nr. 4005-22163-82235  | Ort: Blatt 4 von 50     |
| Arbeitsg. | Datum | Name | Datum                  | Name  | Index: 3.0 |  |  | Copyright (c)                | Artikel-Code: 870505201 |





\* NICHT SERIENMAESSIG  
NOT STANDARD  
PAS STANDARD

EINSPEISUNG  
SUPPLY  
ALIMENTATION

LICHTTRANSFORMATOR  
LIGHTING TRANSFORMER  
TRANSFORMATEUR D'ECLAIRAGE

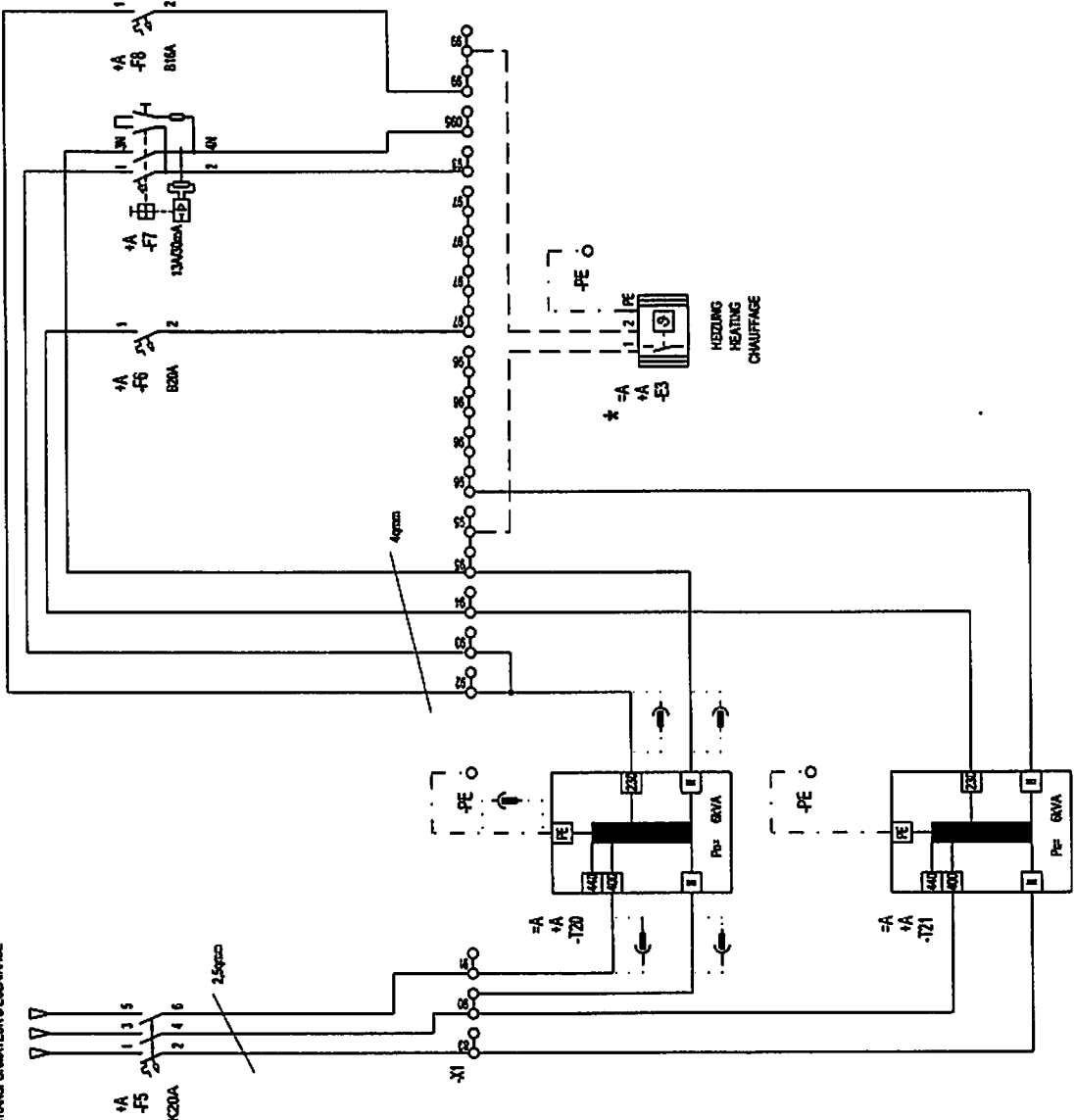
SCHALTSCHRANK HEIZUNG  
SWITCHBOX HEATING  
ARMOIRE CHAUFFAGE  
ELECTRIQUE

HEIZUNG  
HEATING  
CHAUFFAGE  
SCHLEIFRINGE  
SLIP RINGS  
BAGUES COLLECTRICES

|         |                  |      |                                 |                                       |                                |                  |                         |
|---------|------------------|------|---------------------------------|---------------------------------------|--------------------------------|------------------|-------------------------|
| Grz.    | 06.07.2006       | Embr | LIBHERR - WERK<br>BIBERACH GMBH | EINSPEISUNG<br>SUPPLY<br>ALIMENTATION | Typ<br>12-154 EC-H Lit. KT98-S | Anlage:          | =S1                     |
| Bsch.   |                  |      |                                 |                                       |                                | Grz.             |                         |
| Grz.    | 25.01.2008 13:31 |      |                                 |                                       |                                | Bst 6            | von 50                  |
| Andersg | Datum            | Name | Index: 3.0                      | Copyright (c)                         | Zeich.-Nr.                     | 4005-22163-82235 | Artikel-Code: 970505201 |

EMPESSUNG  
SUPPLY  
ALIMENTATION

LICHTTRANSFORMATOR  
LIGHTING TRANSFORMER  
TRANSFORMATEUR DECLAIRAGE



LICHTTRANSFORMATOR  
LIGHTING TRANSFORMER  
TRANSFORMATEUR DECLAIRAGE

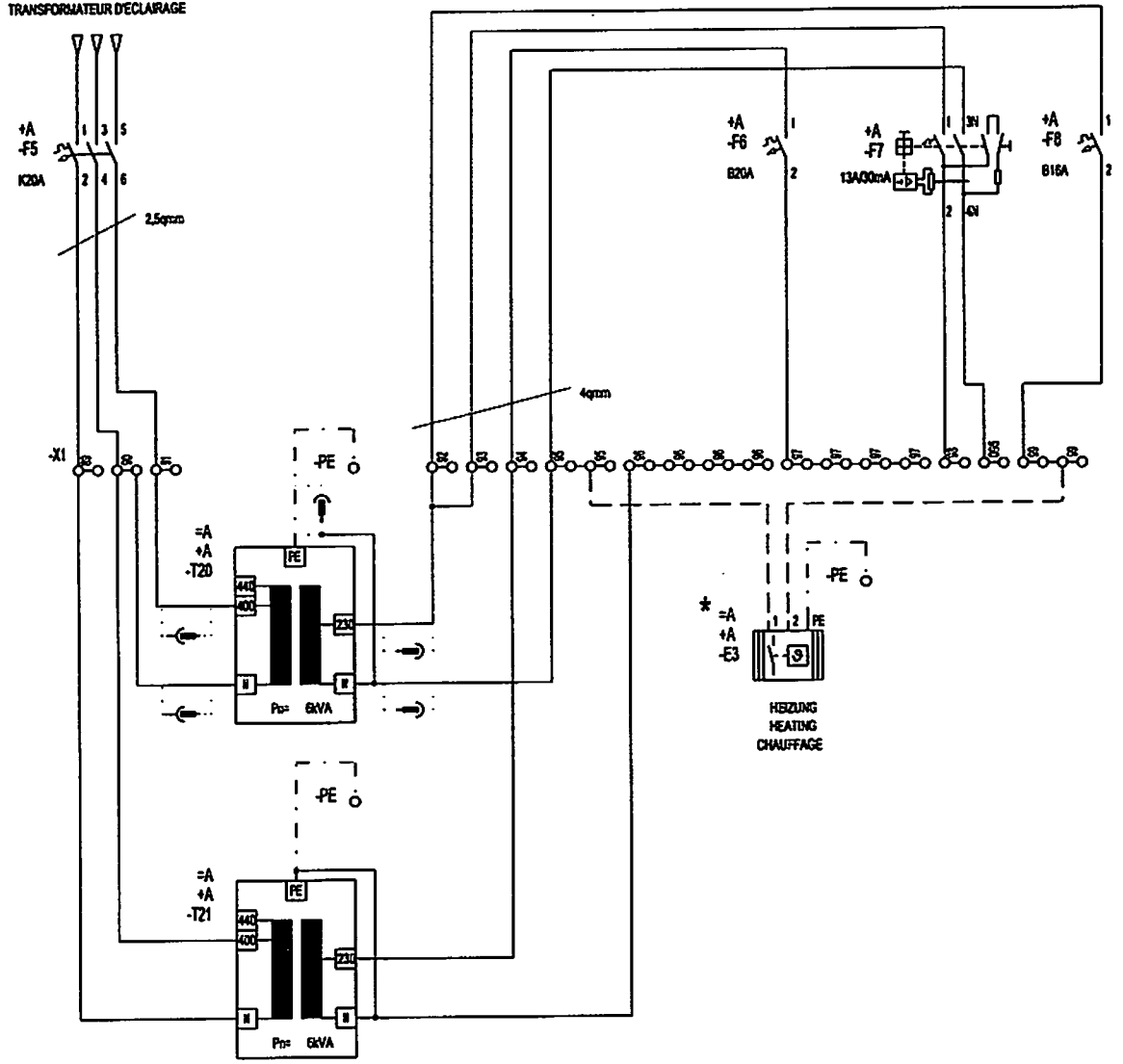
\* NICHT SERIENMAESSIG  
NOT STANDARD  
PAS STANDARD

|                                  |                         |   |           |
|----------------------------------|-------------------------|---|-----------|
| Art.-Nr.                         | 12-154 EC-H Lit. KT98-S | Anlage:   | -S1       |
| Zeich.-Nr.                       | 4005-22163-92235        | Ort   | Bldg 7    |
|                                  |                         | von   | 50        |
|                                  |                         | Artikel-Code:   | 970505201 |
| LIEBHERR - WERK<br>BIBERACH GMBH |                         | LICHTTRANSFORMATOR<br>LIGHTING TRANSFORMER<br>TRANSFORMATEUR DECLAIRAGE |           |
| Copyright (c)                    |                         |   |           |
| Indext. 3.0                      |                         |   |           |
| Dat.                             | 01.12.2006              | Erstb.  |           |
| Bech.                            |                         |   |           |
| Gez.                             | 25.07.2008 13:21        | Datum   | Namno     |
| Daten                            |                         |   |           |
| Arbeits                          |                         |   |           |



ENSPESUNG  
SUPPLY  
ALIMENTATION

LICHTTRANSFORMATOR  
LIGHTING TRANSFORMER  
TRANSFORMATEUR D'ECLAIRAGE



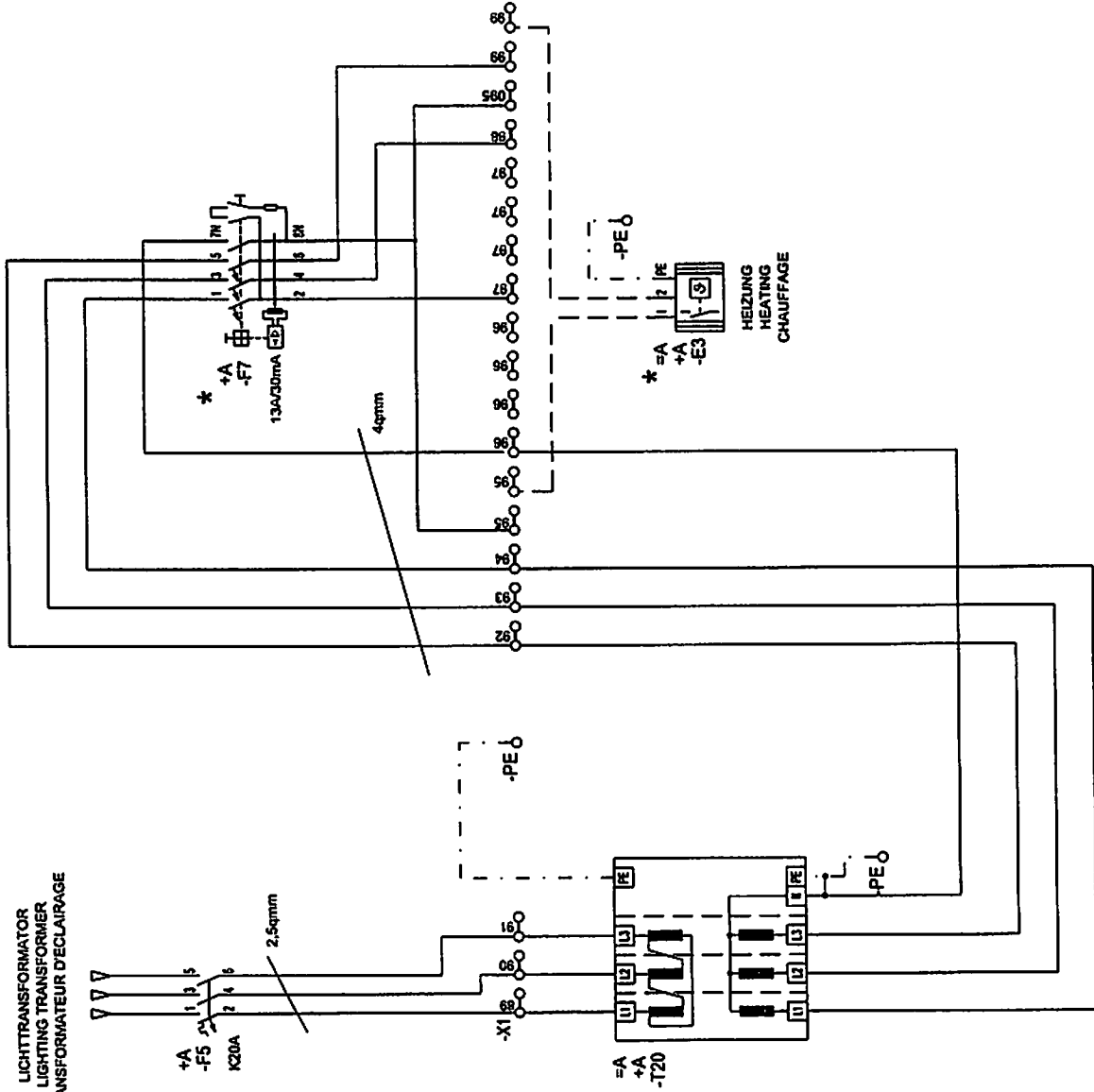
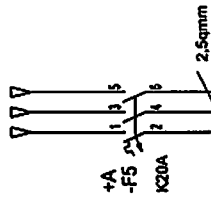
LICHTTRANSFORMATOR  
LIGHTING TRANSFORMER  
TRANSFORMATEUR D'ECLAIRAGE

\* NICHT SERIENMAESSIG  
NOT STANDARD  
PAS STANDARD

|          |                  |       |  |  |  |               |                         |         |        |      |  |
|----------|------------------|-------|--|--|--|---------------|-------------------------|---------|--------|------|--|
| Gez.     | 15.01.2007       | Ernte |  | <b>LIEBHERR - WERK<br/>BIBERACH GMBH</b> | LICHTTRANSFORMATOR<br>LIGHTING TRANSFORMER<br>TRANSFORMATEUR D'ECLAIRAGE | Typ           | 12-154 EC-H Lit. KT98-S | Anlage: | -S1    |      |  |
| Bauh.    |                  |       |  |  |  | Zeich.-Nr.    | 4005-22183-82235        | Blatt 8 | von 50 | Ort: |  |
| Gepr.    | 25.01.2008 13:31 |       |  |  |  | Artikel-Code: | 970505201               |         |        |      |  |
| Index:   |                  |       |  | Index:                                   | 3.0  | Copyright (c) |                         |         |        |      |  |
| Änderung | Datum            | Name  |  |  |  |               |                         |         |        |      |  |

EINSPEISUNG  
SUPPLY  
ALIMENTATION

LICHTTRANSFORMATOR  
LIGHTING TRANSFORMER  
TRANSFORMATEUR D'ECLAIRAGE



=A  
+A  
-T20

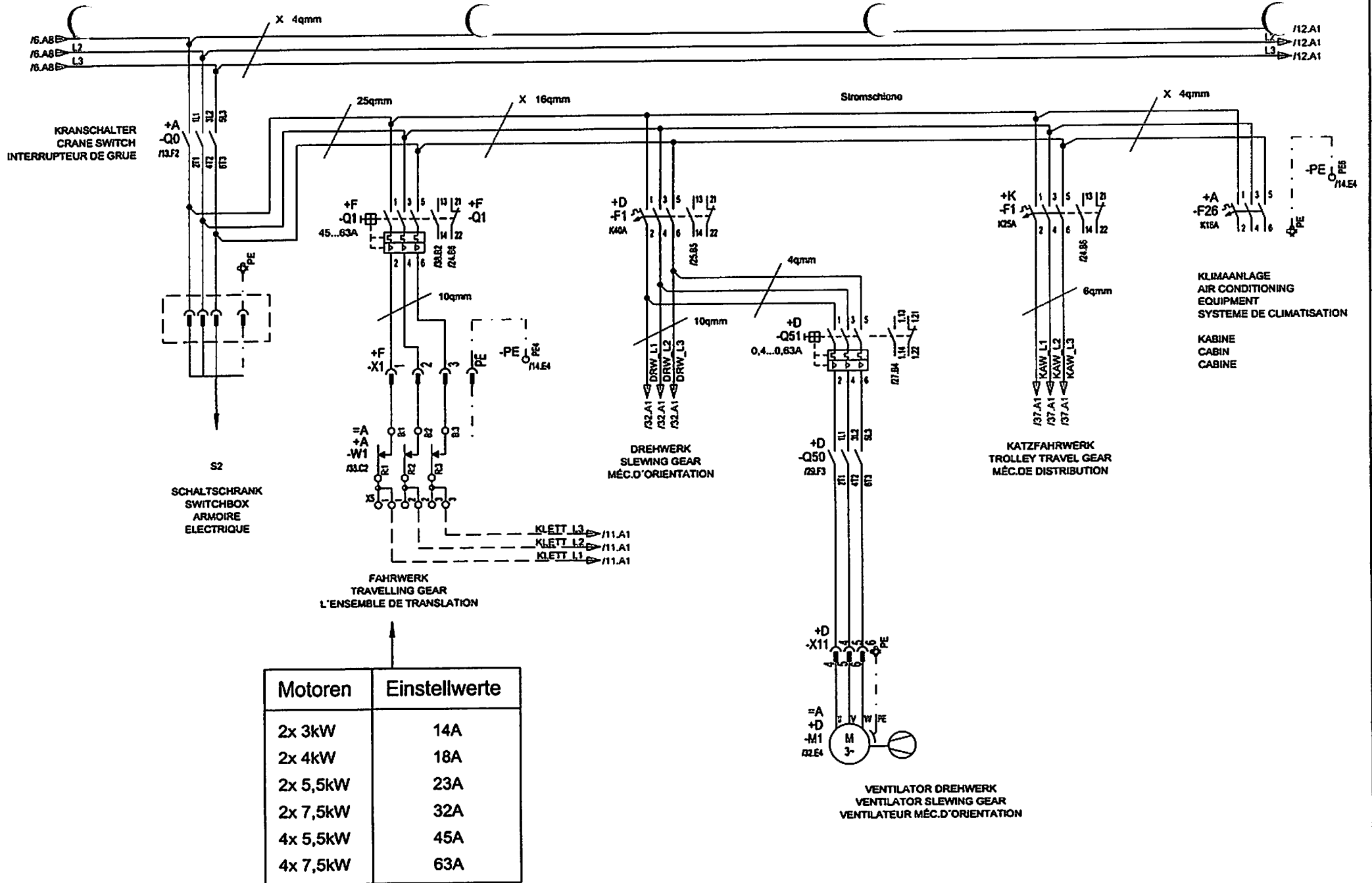
\* =A  
+A  
-E3

HEIZUNG  
HEATING  
CHAUFFAGE

LICHTTRANSFORMATOR  
LIGHTING TRANSFORMER  
TRANSFORMATEUR D'ECLAIRAGE

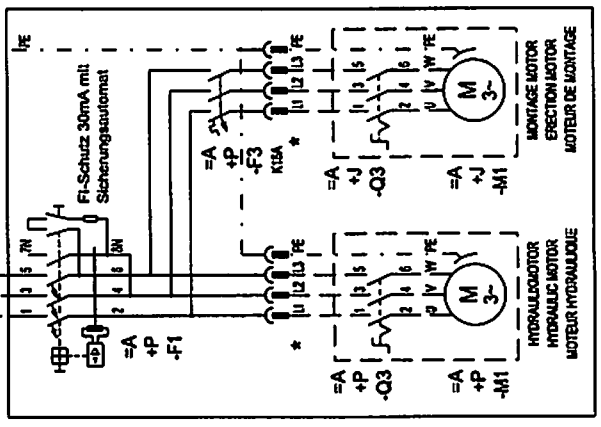
\* NICHT SERIENMAESSIG  
NOT STANDARD  
PAS STANDARD

|                         |  |                             |  |  |  |
|-------------------------|--|-----------------------------|--|--|--|
| Anlage: s-S1            |  | Typ 12-154 EC-H Lit. KT98-S |  | LICHTTRANSFORMATOR<br>LIGHTING TRANSFORMER<br>TRANSFORMATEUR D'ECLAIRAGE |  |
| Glt. Blatt 9 von 50     |  | Zech.-Nr. 4005-22163-82235  |  | LIBBERER - WERK<br>LIBBERACH GMBH  |  |
| Art/Nr.-Code: 970505201 |  |                             |  | Indext. 3.0  |  |
|                         |  |                             |  | Copypfad (c)   |  |
|                         |  |                             |  | 1 2 3 4 5 6 7 8  |  |
| Ge. 11.01.2007 Erh.     |  | Ber. 25.01.2006 1231        |  | Name   |  |
| Ge. Datum               |  | Datum                       |  | Name   |  |
| Auszug                  |  | Datei                       |  | Name   |  |



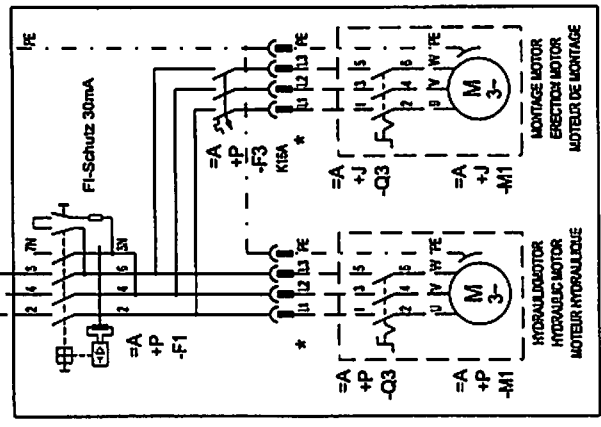
| Motoren  | Einstellwerte |
|----------|---------------|
| 2x 3kW   | 14A           |
| 2x 4kW   | 18A           |
| 2x 5,5kW | 23A           |
| 2x 7,5kW | 32A           |
| 4x 5,5kW | 45A           |
| 4x 7,5kW | 63A           |

/10.D4E  
 /10.D4E  
 /10.D4E



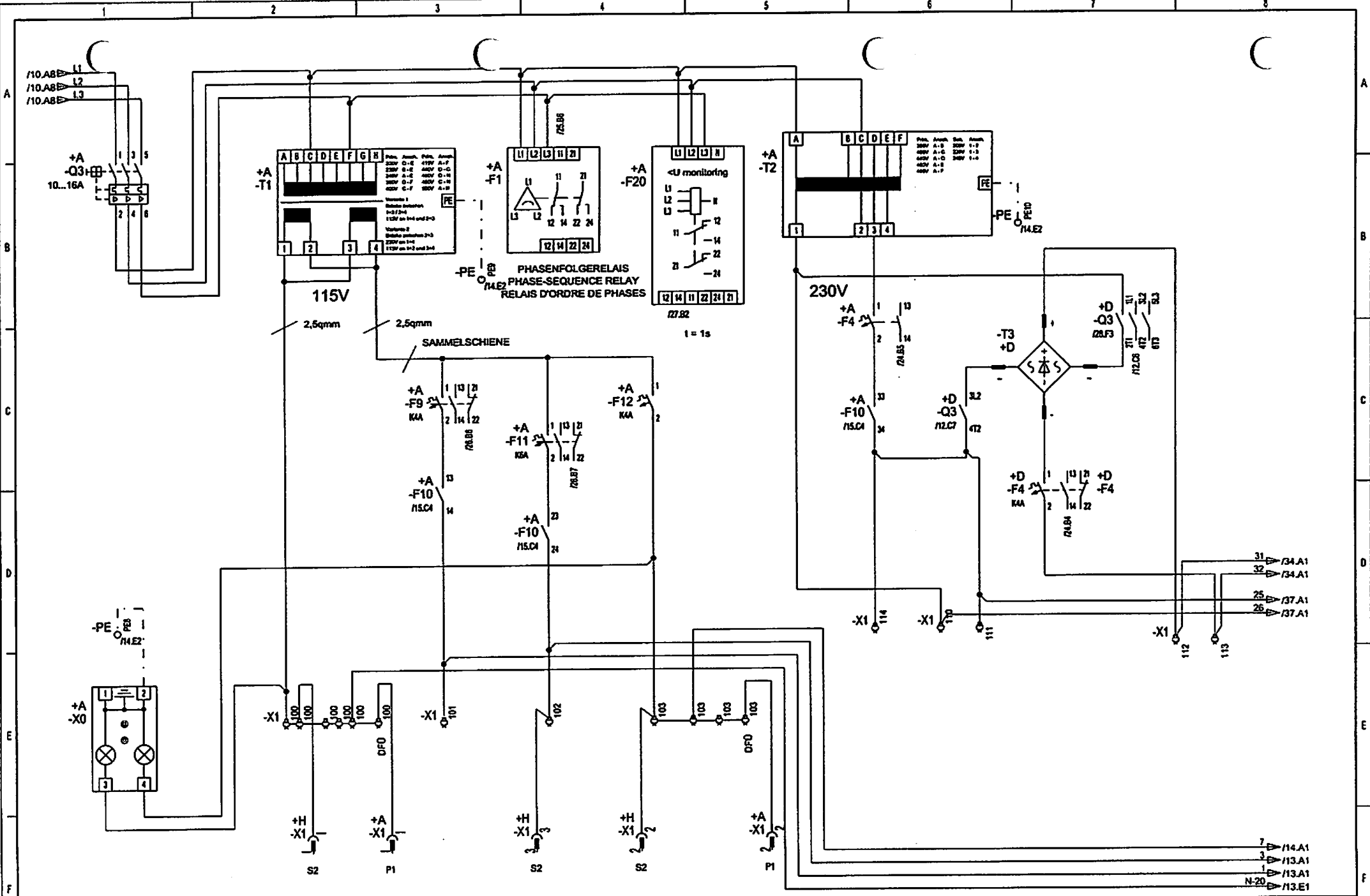
HYDRAULIK  
HYDRAULIC  
HYDRAULIQUE

\*  
**ODER**  
**OR**  
**OU**

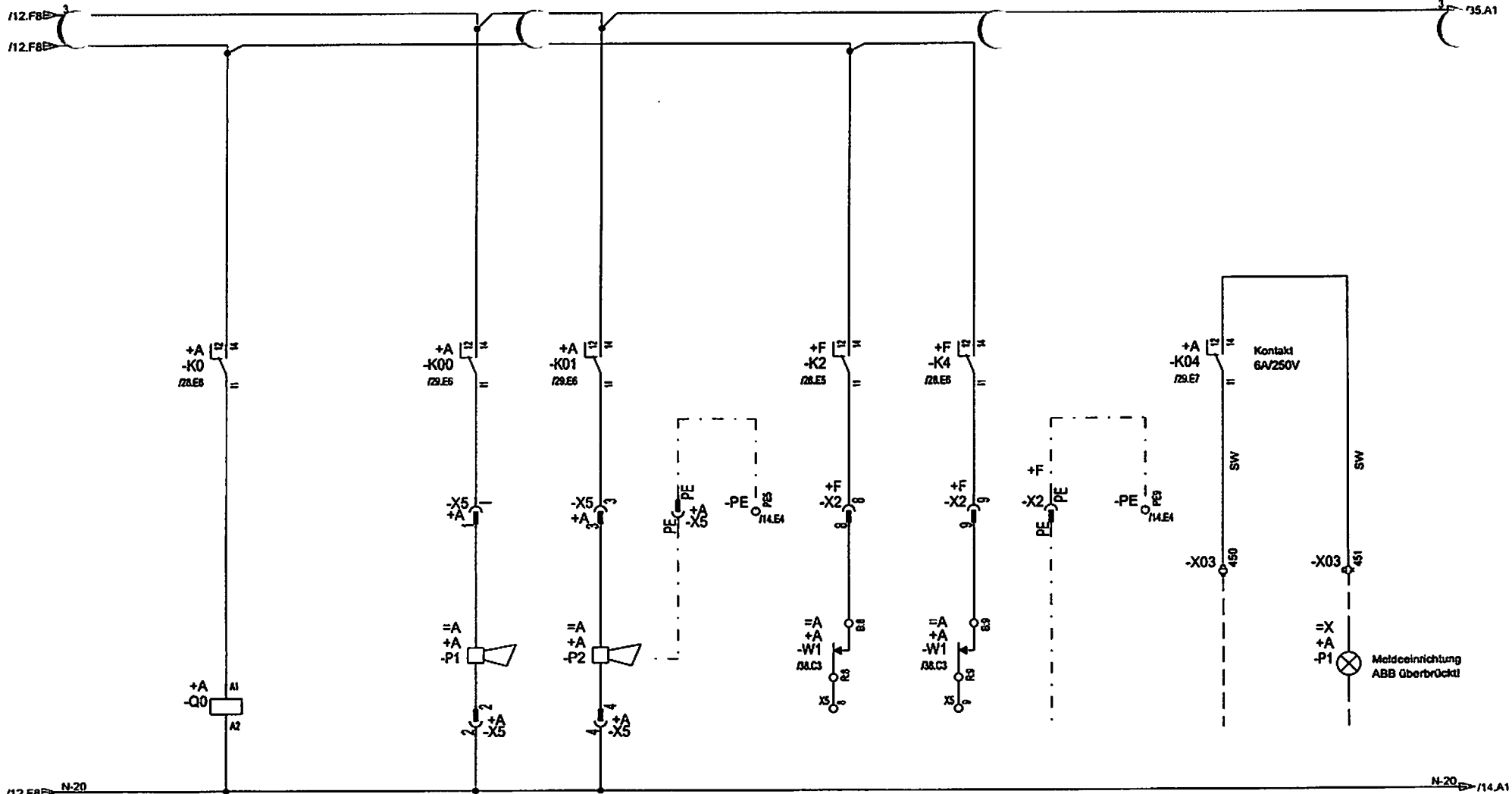


HYDRAULIK  
HYDRAULIC  
HYDRAULIQUE

|                        |  |                              |  |              |  |                  |  |                          |  |
|------------------------|--|------------------------------|--|--------------|--|------------------|--|--------------------------|--|
| Anlagen-Nr. 51         |  | Typ 12-154 EC-H Lil. KT98-S  |  | HYDRAULIK    |  | HYDRAULIC        |  | HYDRAULIQUE              |  |
| Ort                    |  | Zersch.-Nr. 4005-22163-02235 |  | Zersch.-Nr.  |  | 4005-22163-02235 |  | Arbeits-Codes: 970505201 |  |
| Dok. 21.09.2007        |  | Erstb.                       |  | Index 3.0    |  | LIEBHERR - WERK  |  | BIBERACH GMBH            |  |
| Bsch. 25.01.2008 13:31 |  | Datum                        |  | Capitola (4) |  | Capitola (4)     |  | Capitola (4)             |  |
| Ger.                   |  | Name                         |  | 3            |  | 4                |  | 5                        |  |
| Date                   |  | Nico                         |  | 6            |  | 7                |  | 8                        |  |
| Date                   |  | Nico                         |  | 9            |  | 10               |  | 11                       |  |
| Date                   |  | Nico                         |  | 12           |  | 13               |  | 14                       |  |
| Date                   |  | Nico                         |  | 15           |  | 16               |  | 17                       |  |
| Date                   |  | Nico                         |  | 18           |  | 19               |  | 20                       |  |
| Date                   |  | Nico                         |  | 21           |  | 22               |  | 23                       |  |
| Date                   |  | Nico                         |  | 24           |  | 25               |  | 26                       |  |
| Date                   |  | Nico                         |  | 27           |  | 28               |  | 29                       |  |
| Date                   |  | Nico                         |  | 30           |  | 31               |  | 32                       |  |
| Date                   |  | Nico                         |  | 33           |  | 34               |  | 35                       |  |
| Date                   |  | Nico                         |  | 36           |  | 37               |  | 38                       |  |
| Date                   |  | Nico                         |  | 39           |  | 40               |  | 41                       |  |
| Date                   |  | Nico                         |  | 42           |  | 43               |  | 44                       |  |
| Date                   |  | Nico                         |  | 45           |  | 46               |  | 47                       |  |
| Date                   |  | Nico                         |  | 48           |  | 49               |  | 50                       |  |
| Date                   |  | Nico                         |  | 51           |  | 52               |  | 53                       |  |
| Date                   |  | Nico                         |  | 54           |  | 55               |  | 56                       |  |
| Date                   |  | Nico                         |  | 57           |  | 58               |  | 59                       |  |
| Date                   |  | Nico                         |  | 60           |  | 61               |  | 62                       |  |
| Date                   |  | Nico                         |  | 63           |  | 64               |  | 65                       |  |
| Date                   |  | Nico                         |  | 66           |  | 67               |  | 68                       |  |
| Date                   |  | Nico                         |  | 69           |  | 70               |  | 71                       |  |
| Date                   |  | Nico                         |  | 72           |  | 73               |  | 74                       |  |
| Date                   |  | Nico                         |  | 75           |  | 76               |  | 77                       |  |
| Date                   |  | Nico                         |  | 78           |  | 79               |  | 80                       |  |
| Date                   |  | Nico                         |  | 81           |  | 82               |  | 83                       |  |
| Date                   |  | Nico                         |  | 84           |  | 85               |  | 86                       |  |
| Date                   |  | Nico                         |  | 87           |  | 88               |  | 89                       |  |
| Date                   |  | Nico                         |  | 90           |  | 91               |  | 92                       |  |
| Date                   |  | Nico                         |  | 93           |  | 94               |  | 95                       |  |
| Date                   |  | Nico                         |  | 96           |  | 97               |  | 98                       |  |
| Date                   |  | Nico                         |  | 99           |  | 100              |  | 101                      |  |



|  |  |                        |  |   |  |   |  |  |  |   |  |
|--|--|------------------------|--|---|--|---|--|--|--|---|--|
| Gr. 14.11.2006<br>Besch.<br>Gepr. 25.01.2008 13:31 |  | Ernte<br>Datum<br>Name |  | <b>LEIBHERR - WERK<br/>BIBERACH GMBH</b><br>Copyright (c) |  | STEUERSpannung,<br>CONTROL VOLTAGE<br>TENSION DE COMMANDE |  | Typ 12-154 EC-H Lit. KT98-S<br>Zeich.-Nr. 4005-22163-82235 |  | Anlag.: =S1<br>Ort:<br>Blatt 12 von 50<br>Artikel-Code: 970505201 |  |
| Änderung<br>Datum<br>Name                          |  | Index 3.0              |  | Copyright (c)   |  | Copyright (c)   |  | Copyright (c)  |  | Copyright (c)   |  |



KRANSCHALTER  
CRANE SWITCH  
INTERRUPTEUR DE GRUE

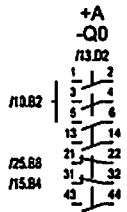
HORN  
HORN  
KLAXON

LASTMOMENT  
LOAD MOMENT  
MOMENT DE CHARGE

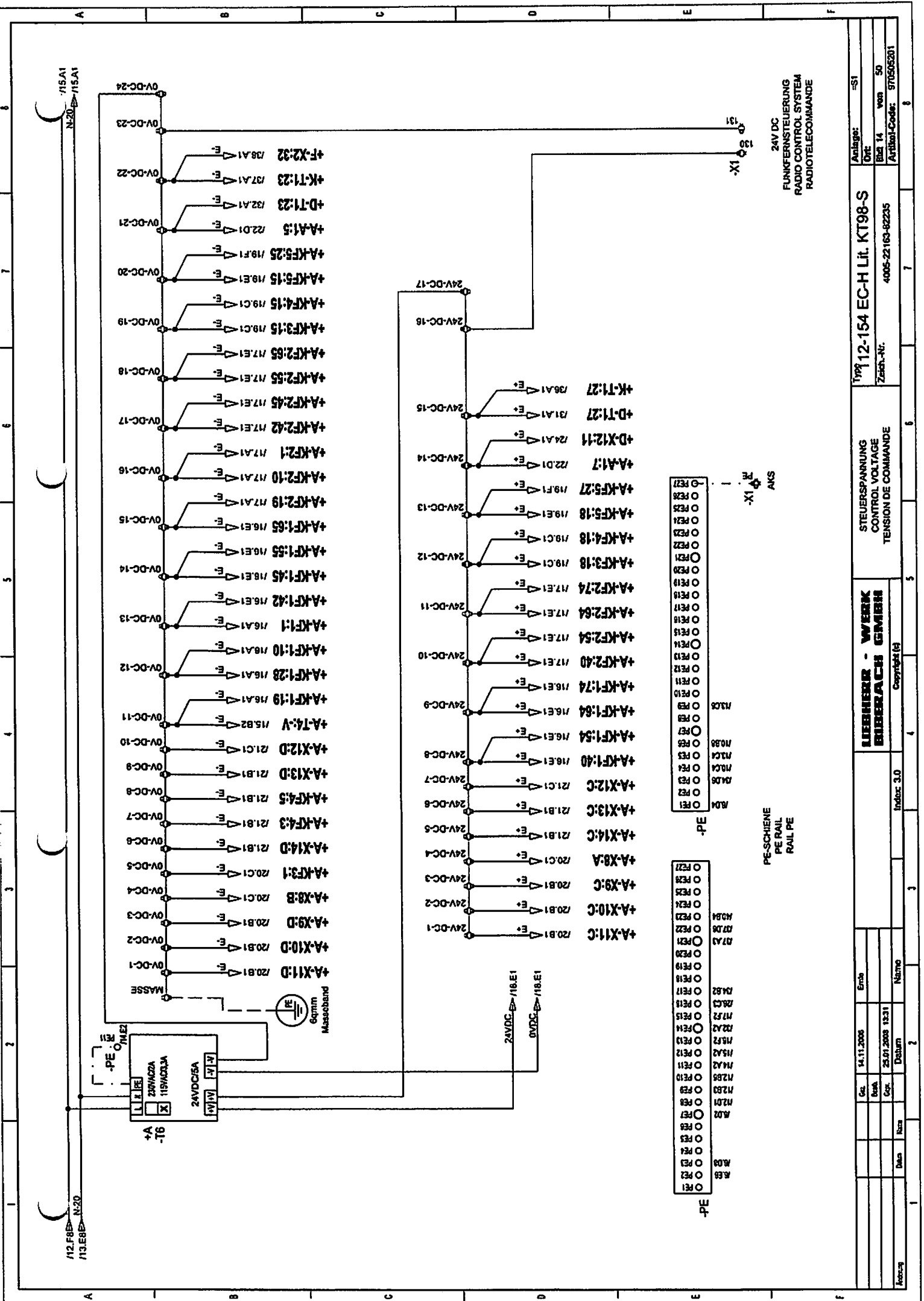
VORWAERTS  
FORWARD  
EN AVANT

RÜCKWÄRTS  
REVERSE  
EN ARRIERE

FAHRWERK  
TRAVELLING GEAR  
L'ENSEMBLE DE TRANSLATION

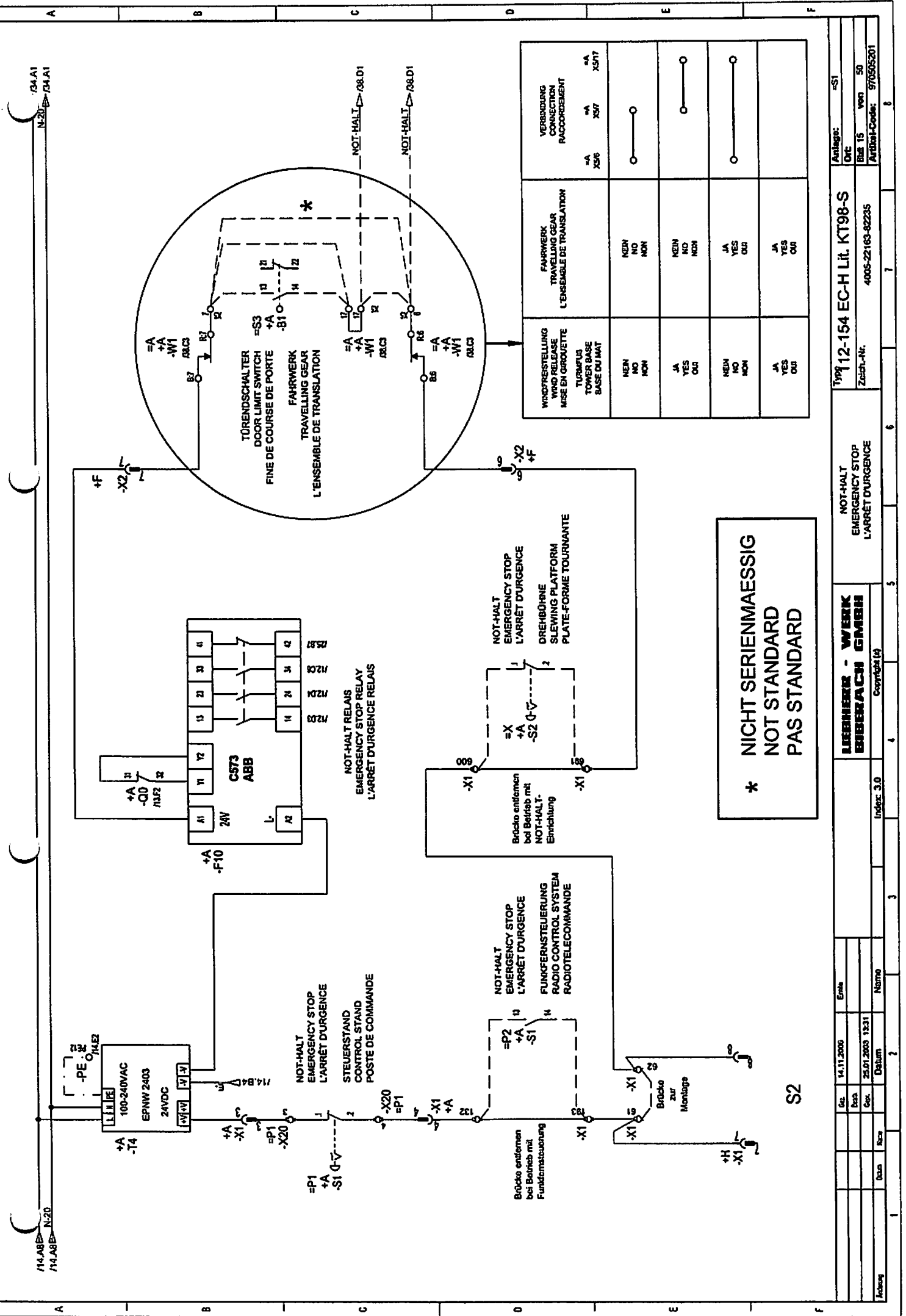


|          |                  |       |  |      |  |  |            |  |                          |             |                         |                 |
|----------|------------------|-------|--|------|--|--|------------|--|--------------------------|-------------|-------------------------|-----------------|
| Gez.     | 01.12.2008       | Erste | <b>LIEBHERR - WERK<br/>BIBERACH GMBH</b> |      | STEUERUNG<br>CONTROL SYSTEM<br>SYSTEME DE COMMANDE |  | Typ        |  | 112-154 EC-H Lit. KT98-S | Anlage: cS1 |                         |                 |
| Bezt.    |                  |       |  |      |  |  | Zeich.-Nr. |  | 4005-22163-82235         | Ort:        |                         | Blatt 13 von 50 |
| Cap.     | 25.01.2008 13:31 |       |  |      |  |  | Index: 3.0 |  | Copyright (c)            |             | Artikel-Code: 970505201 |                 |
| Änderung | Datum            | Name  | Datum                                    | Name |  |  |            |  |                          |             |                         |                 |



24V DC  
 FLUNKFERNSTEUERUNG  
 RADIO CONTROL SYSTEM  
 RADIOTELECOMMANDE

|  |        |                               |  |
|--|--------|-------------------------------|--|
| Typ 12-154 EC-H Lit. KT98-S                              |        | Anlage: -S1                   |  |
| STEUERSpannung<br>CONTROL VOLTAGE<br>TENSION DE COMMANDE |        | Dre (Blatt 14 von 50)         |  |
| LIEBHERR - WERK<br>BIBBERACH GMBH                        |        | Zersch.-Nr. 4005-22 163-82235 |  |
| Indoc. 3.0   |        | Arbeits-Codes: 870505201      |  |
| Gez. 14.11.2008  | Erstb. | Copyright (c)                 |  |
| Gez. 25.01.2008 15:31                                    | Datum  | Name                          |  |
| Gez.   | Datum  | Name                          |  |

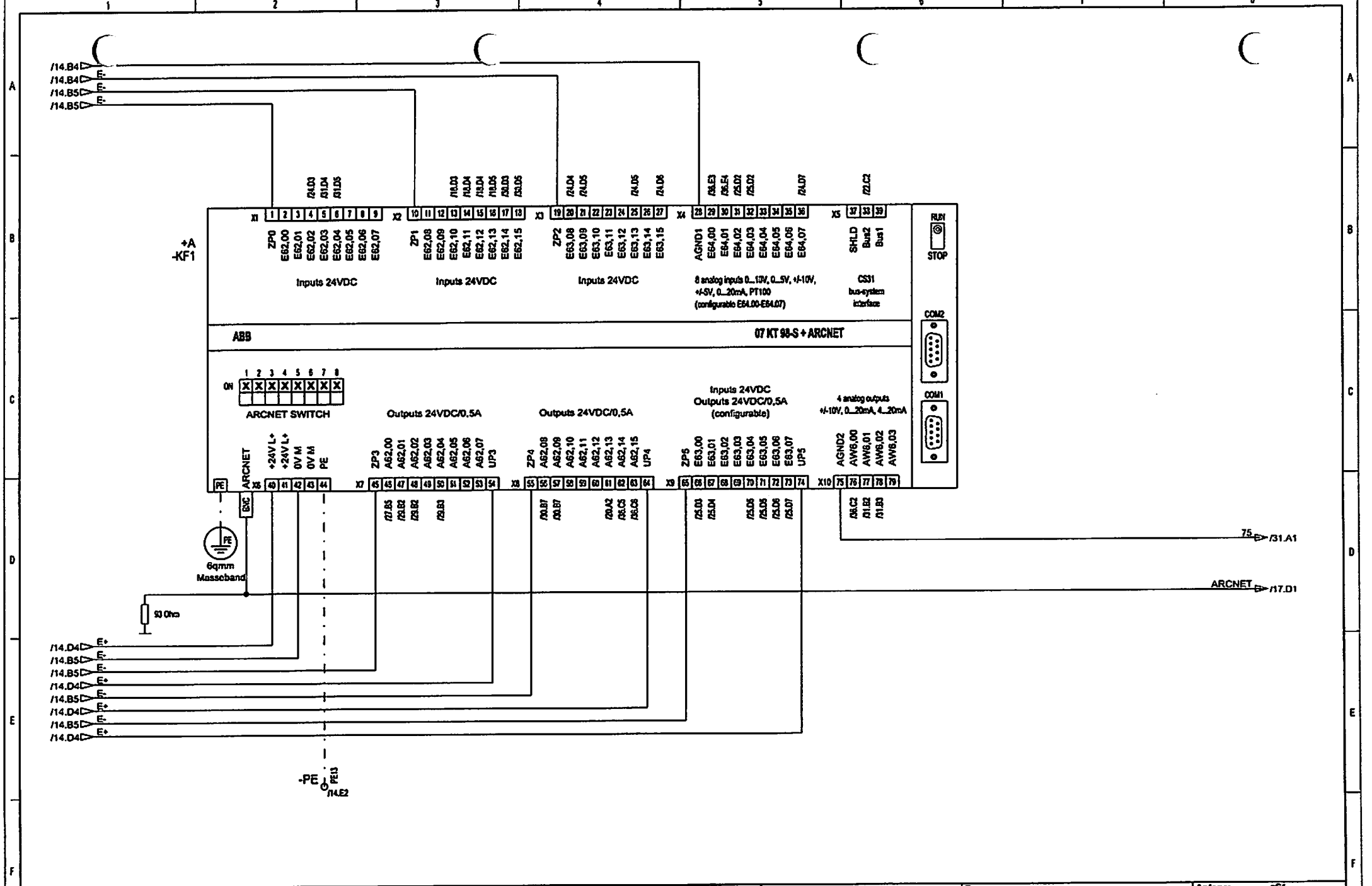


| WINDFREISETZUNG<br>WIND RELEASE<br>MISE EN GROSSEUR | FAHRWERK<br>TRAVELLING GEAR<br>L'ENSEMBLE DE TRANSLATION | VERBODING<br>CONNECTION<br>RACCORCEMENT |
|---|--|---|
| NEIN<br>NO<br>NON                                   | KEIN<br>NO<br>NON  | -A X56                                  |
| JA<br>YES<br>OUI                                    | KEIN<br>NO<br>NON  | -A X57                                  |
| NEIN<br>NO<br>NON                                   | JA<br>YES<br>OUI   | -A X58                                  |
| JA<br>YES<br>OUI                                    | JA<br>YES<br>OUI   | -A X59                                  |

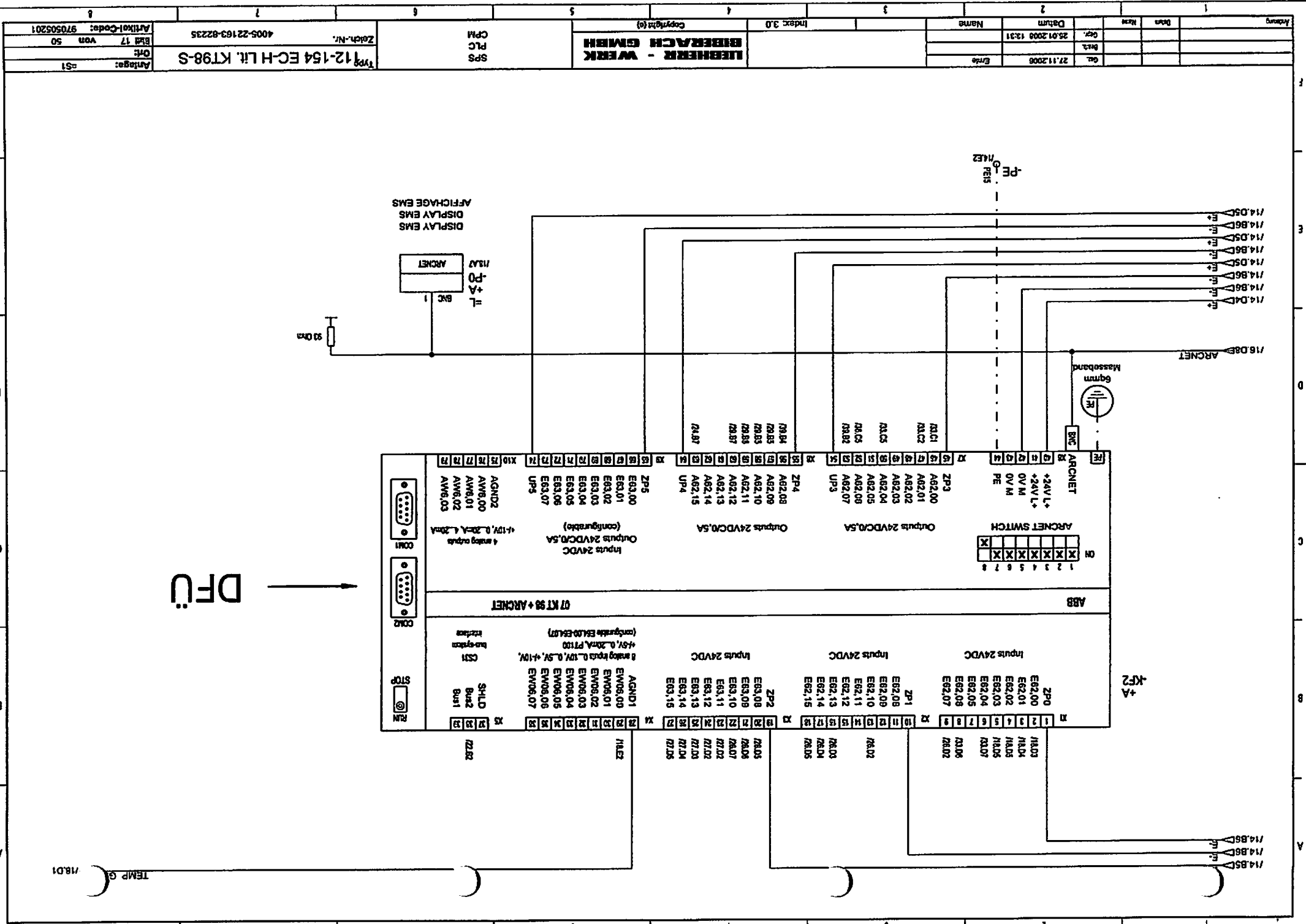
**\* NICHT SERIENMAESSIG  
NOT STANDARD  
PAS STANDARD**

|                                  |      |                         |
|----------------------------------|------|-------------------------|
| Type 12-154 EC-H Lit. KT98-S     |      | Anlage: -S1             |
| Zust.-Nr. 4005-22163-92235       |      | Ort: Bau 15 von 50      |
| LIEBHERR - WERK<br>EIBERACH GMBH |      | Artikel-Code: 970505201 |
| Index: 3.0                       |      | Coördinat (4)           |
| Datum                            | Nr.  | Erst                    |
| 14.11.2006                       |      |                         |
| 25.01.2003                       | 1321 |                         |
| Datum                            | Nr.  |                         |
|                                  |      |                         |





|           |                  |       |  |  |               |  |               |                  |        |        |
|-----------|------------------|-------|--|--|---------------|--|---------------|------------------|--------|--------|
| Gez.      | 27.11.2006       | Ernte |  | <b>LIEBHERR - WERK<br/>BIBERACH GMBH</b> | SPS           | Typ<br><b>112-154 EC-H Lit. KT98-S</b> | Anlage:       | -S1              |        |        |
| Best.     |                  |       |  |  | PLC           |  | Zeich.-Nr.    | 4005-22163-82235 | Ort:   |        |
| Gez.      | 25.01.2003 13:31 |       |  |  | CPM           |  |               |                  | Bl. 16 | von 50 |
| Andersung |                  |       |  | Index: 3.0                               | Copyright (c) |  | Artikel-Code: | 970505201        |        |        |

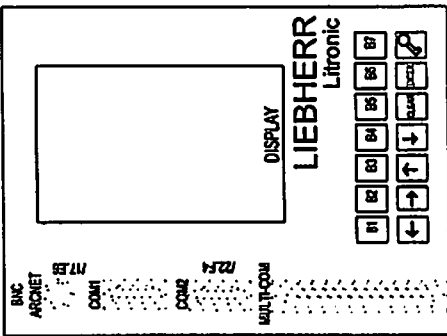


|                              |                  |       |     |
|------------------------------|------------------|-------|-----|
| Art.Nr.                      | 27.11.2008       | Erst  |     |
| Datum                        | 25.01.2008 13:31 | Druck |     |
| Name                         |                  | Index | 3.0 |
| <b>LIEBHERR - WERK</b>       |                  |       |     |
| Copyright (c)                |                  |       |     |
| SPS PLC CPM                  |                  |       |     |
| Zsch.Nr. 4005-22163-82235    |                  |       |     |
| Typ 112-154 EC-H Lit. KT98-S |                  |       |     |
| Anlage: =S1                  |                  |       |     |
| GHT                          |                  |       |     |
| BR 17 von 50                 |                  |       |     |
| Artikel-Code: 970505201      |                  |       |     |

DFÜ

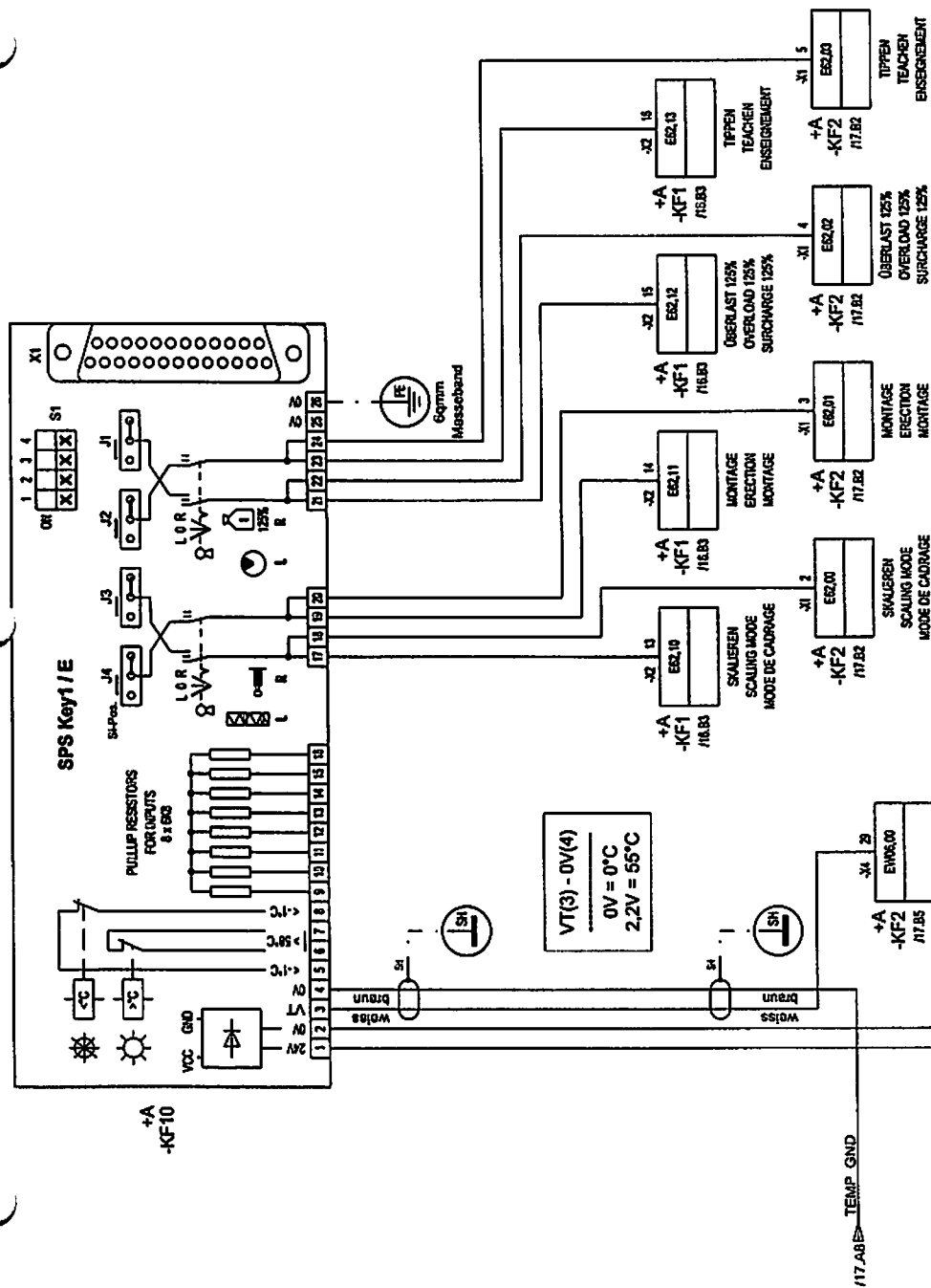


TEMP G 14.D1



DISPLAY EMS  
 DISPLAY EMS  
 AFFICHAGE EMS  
 ARCONET Adresso  
 253

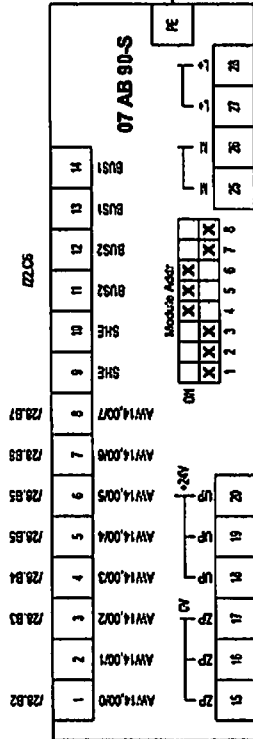
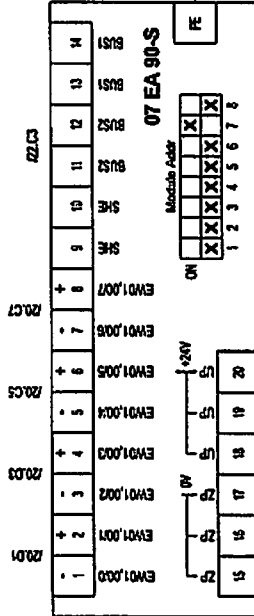
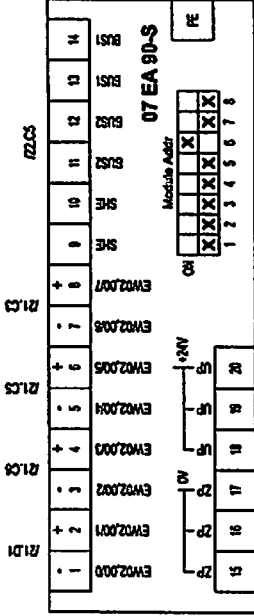
=L  
 +A  
 -P0



24VDC → 724.A1  
 0VDC → 728.E1

1/14.02 → 24VDC  
 0VDC

|                                  |                  |                             |               |  |  |
|----------------------------------|------------------|-----------------------------|---------------|--|--|
| Anlage: -S1                      |                  | Typ 12-154 EC-H Lit. KT98-S |               | Schlüsselschalter<br>KEY OPERATED SWITCH<br>COMMUTATEUR   CL |  |
| Ort                              | Bld 18           | von                         | 50            | 4006-22163-82235   |  |
| Zeich.-Nr.                       |                  | ART/Nr./Code: 970505201     |               |  |  |
| LIEBHERR - WERK<br>BIBERACH GMBH |                  |                             | Copyright (c) |  |  |
| Info: 3.0                        |                  | Indoc: 3.0                  |               |  |  |
| Gr.                              | 27.11.2006       | Erst:                       |               |  |  |
| Rech.                            |                  |                             |               |  |  |
| Gepr.                            | 25.01.2008 13:31 | Datum                       |               | Namr   |  |
| Aut.                             |                  |                             |               |  |  |



/14.B7 E-  
/14.D6 E+

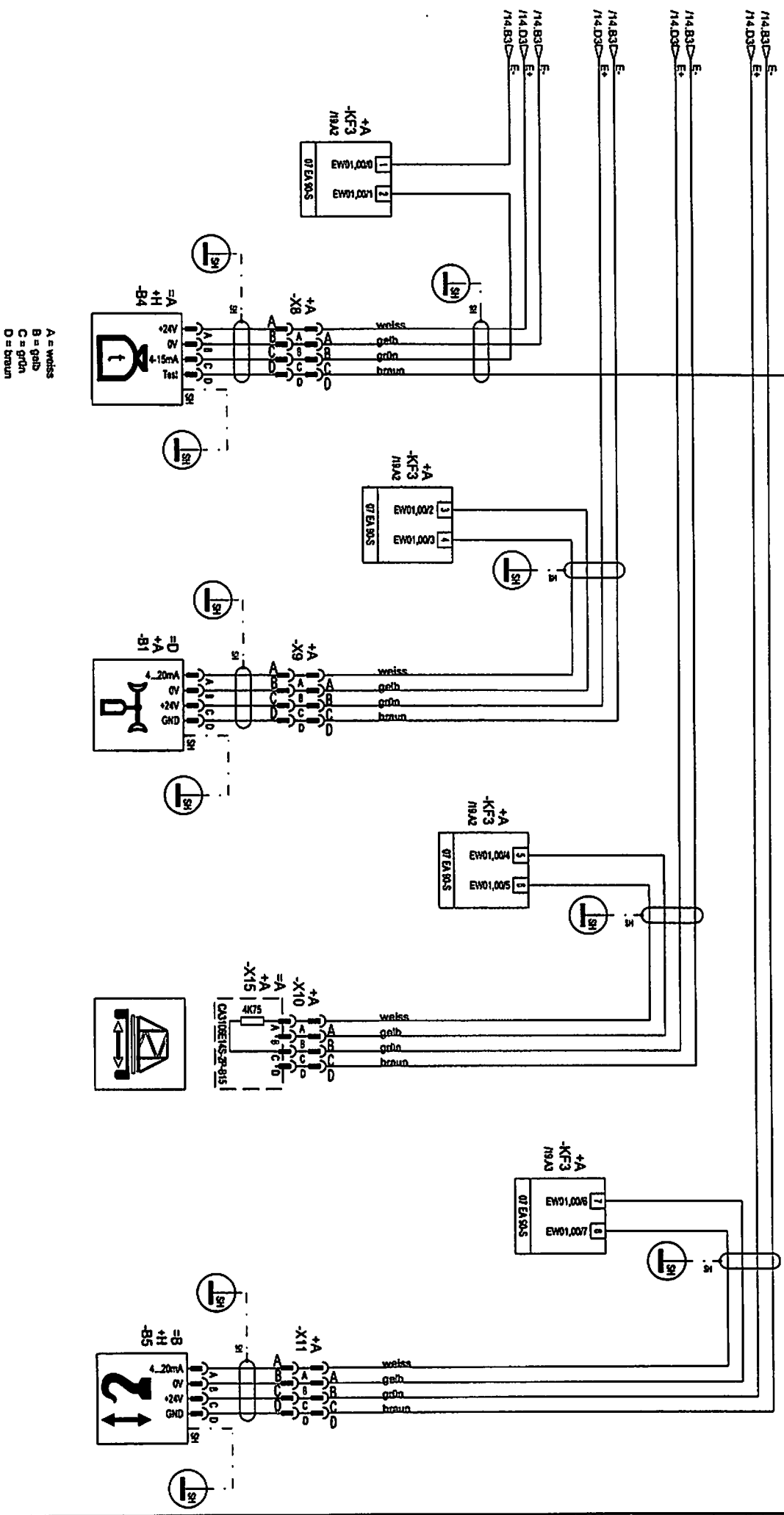
/14.B7 E-  
/14.D6 E+

/14.B7 E-  
/14.D6 E+

/14.B7 E-  
/14.D6 E+

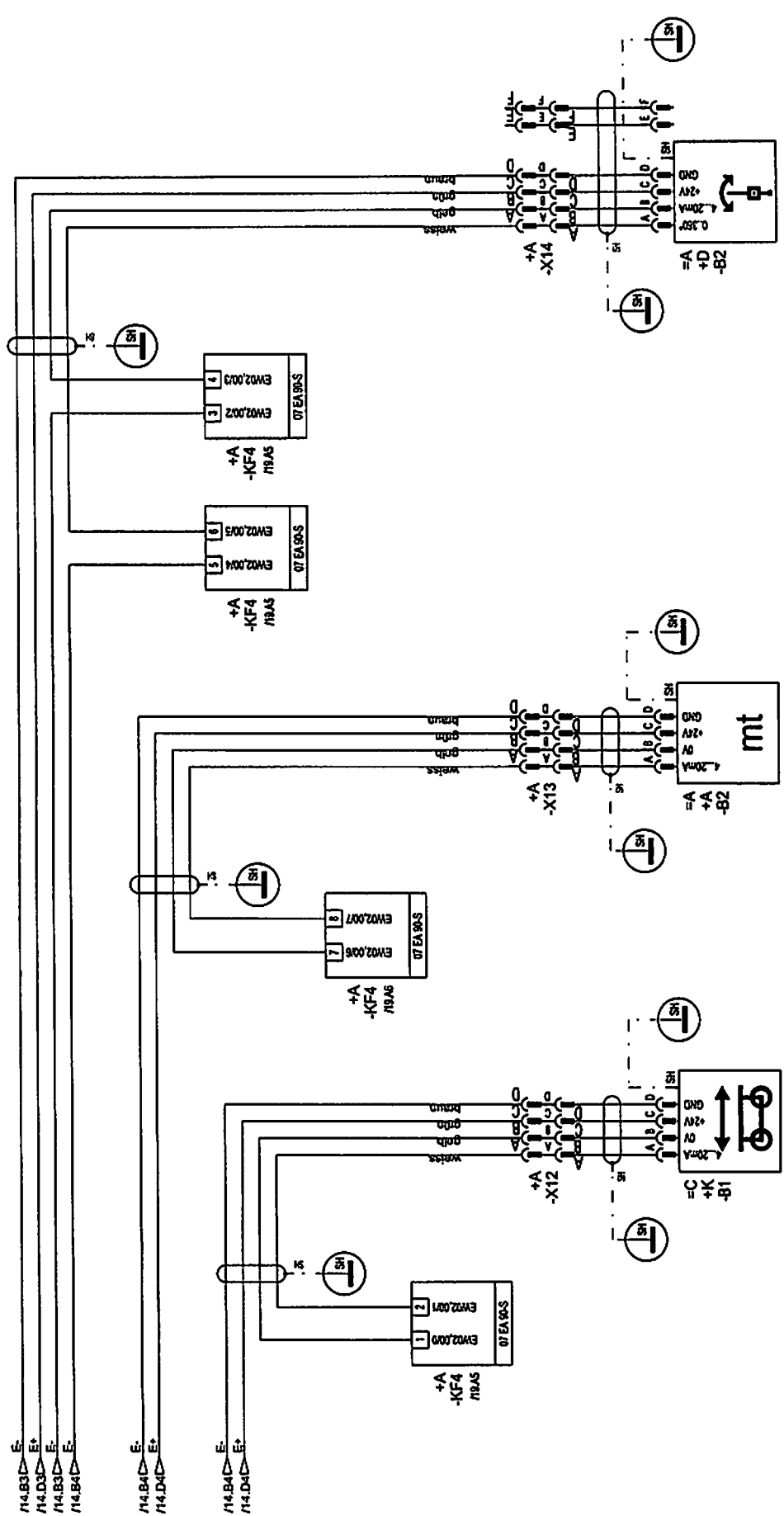
|            |                             |        |                   |                              |                     |
|------------|-----------------------------|--------|-------------------|------------------------------|---------------------|
| Anlage:    | Typ 12-154 EC-H Lit. KT98-S |        | SPS<br>PLC<br>CPM | Anlagen-Nr. 4005-22163-82235 | Zust.-Nr. 970505201 |
|            | Ort: Bat 19                 | von 50 |                   |                              |                     |
| Modell:    | 27.11.2006                  | Ernie  |                   |                              |                     |
| Rev.:      | 25.01.2008                  | 13.31  |                   |                              |                     |
| Datum:     |                             |        |                   |                              |                     |
| Benennung: | Indic. 3.0                  |        | Copyright (c)     |                              |                     |
|            | 1                           | 2      | 3                 | 4                            | 5                   |
|            | 6                           | 7      | 8                 | 9                            | 10                  |

TEST LEISSORSE  
 TEST LOAO CELL  
 ESSU AYE DYNAMOMETRIQUE



A = weiss  
 B = gelb  
 C = grün  
 D = braun

|              |  |                                  |  |           |  |
|--------------|--|----------------------------------|--|-----------|--|
| Date:        |  | 27.11.2006                       |  | Erste:    |  |
| Bau:         |  | 28.01.2008 1321                  |  | Zweite:   |  |
| Name:        |  | DINUM                            |  | Nummer:   |  |
| Index:       |  | 3.0                              |  | Version:  |  |
| Hersteller:  |  | LIEBHERR - WERK<br>BIBERACH GMBH |  | Sensoren: |  |
| Teil-Nr.:    |  | 12-154 ECH Lit. KT98-S           |  | Sensoren: |  |
| Artik.-Code: |  | 4005-22169-82235                 |  | Sensoren: |  |
| Anlage:      |  | -S1                              |  | Sensoren: |  |
| Bau:         |  | 20                               |  | Sensoren: |  |
| von:         |  | 50                               |  | Sensoren: |  |
| Artik.-Code: |  | 970505201                        |  | Sensoren: |  |

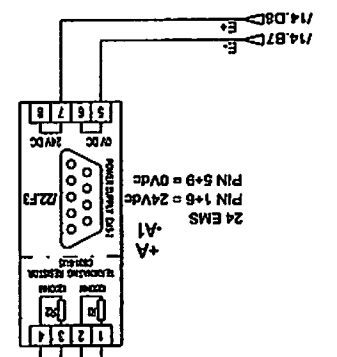
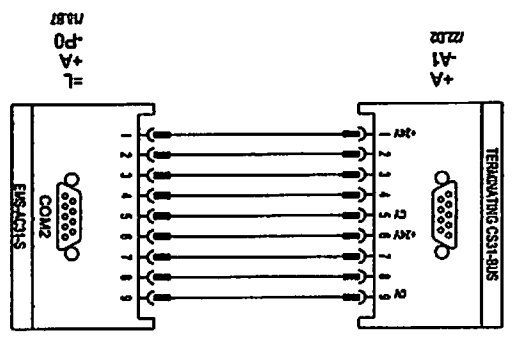


A = weiss  
 B = grün  
 C = grün  
 D = braun

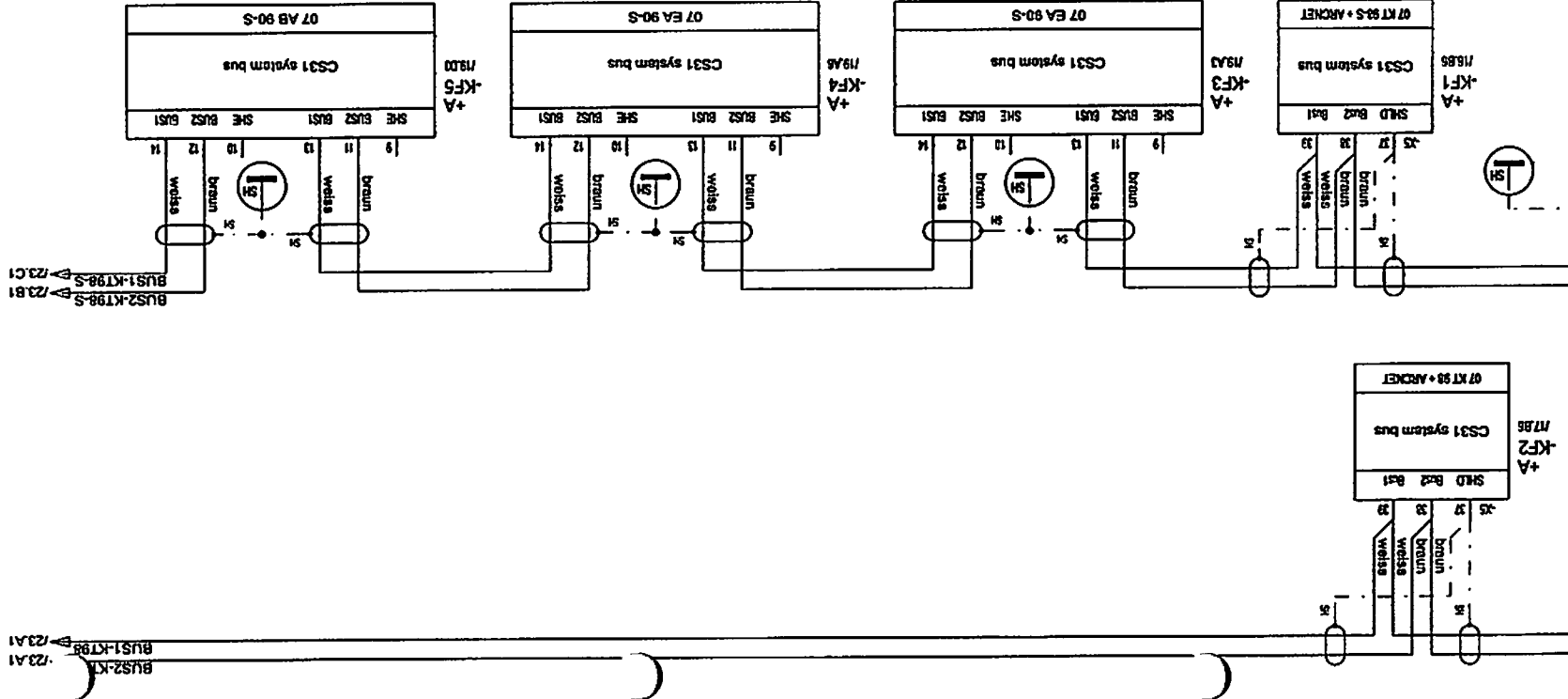
A = WINKEL  
 ANGLE  
 ANGLE  
 B = GESCHWINDIGKEIT  
 SPEED  
 VITESSE

|               |                  |                              |    |                                 |  |                                   |  |            |  |               |  |
|---------------|------------------|------------------------------|----|---------------------------------|--|-----------------------------------|--|------------|--|---------------|--|
| Anlage: -S1   |                  | Typ: 12-154 EC-H Lit. KT98-S |    | SENSOREN<br>SENSORS<br>CAPTEURS |  | LIBERHERR - WERK<br>BIBIRACH GMBH |  | Index: 3.0 |  | Copyright (C) |  |
| Ort:          | Bad 21           | von:                         | 50 |                                 |  |                                   |  |            |  |               |  |
| Zeich.-Nr.:   | 4005-22163-02235 |                              |    |                                 |  |                                   |  |            |  |               |  |
| Artikel-Code: | 970505201        |                              |    |                                 |  |                                   |  |            |  |               |  |
| Dat.          | 27.11.2006       | Erst:                        |    |                                 |  |                                   |  |            |  |               |  |
| Rev.          |                  |                              |    |                                 |  |                                   |  |            |  |               |  |
| Dep.          | 25.01.2008 12:31 | Datum:                       |    |                                 |  |                                   |  |            |  |               |  |
| Name:         |                  |                              |    |                                 |  |                                   |  |            |  |               |  |
| Datum:        |                  |                              |    |                                 |  |                                   |  |            |  |               |  |
| Autoren:      |                  |                              |    |                                 |  |                                   |  |            |  |               |  |

BETRIESSPANNUNG DISPLAY EMS  
 OPERATING VOLTAGE DISPLAY EMS  
 TENSION DE SERVICE AFFICHAGE EMS

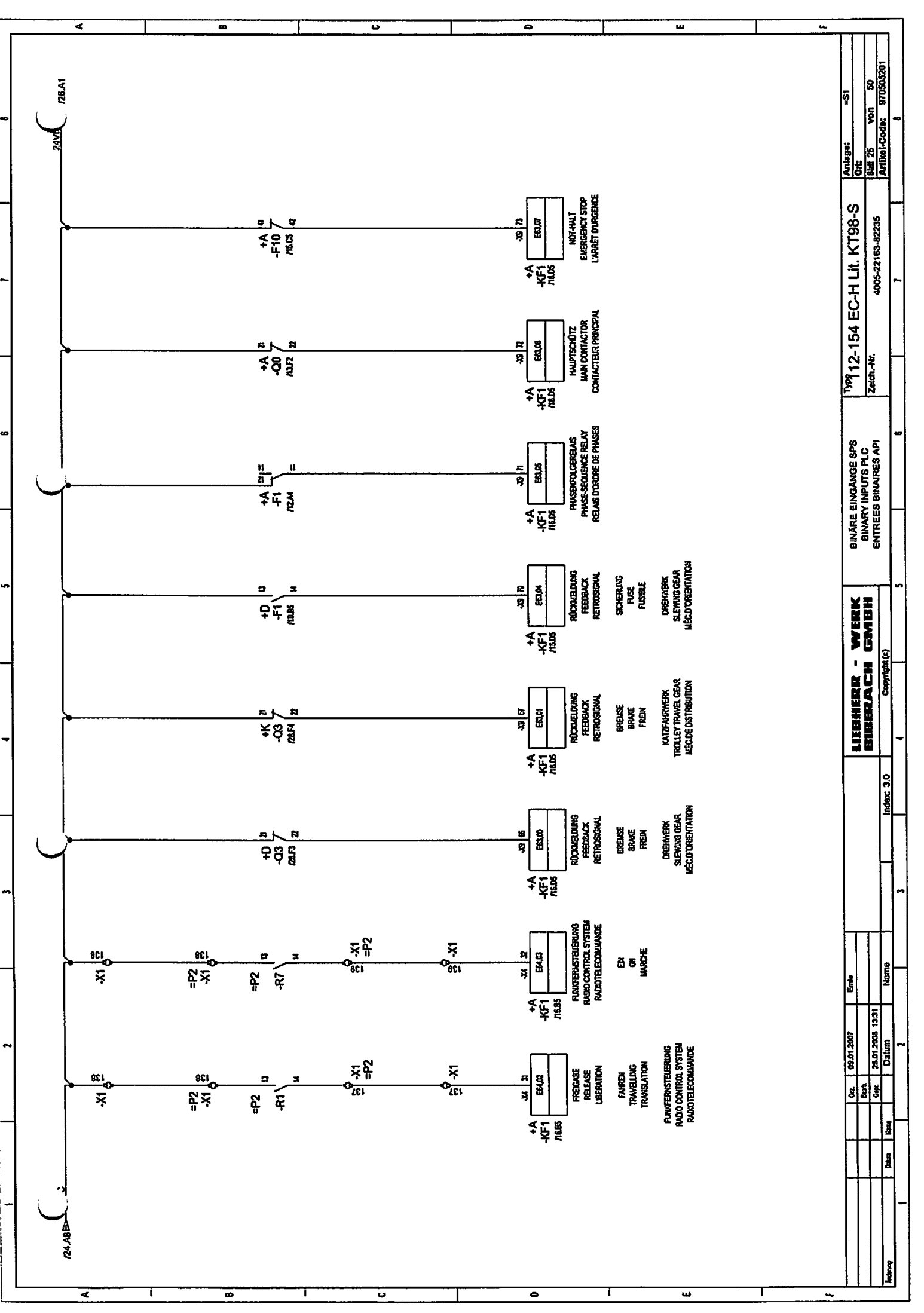


24 EMS  
 PIN 1+6 = 24Vdc  
 PIN 5+9 = 0Vdc



BUS2-K1 → /23A1  
 BUS1-KT98-S → /23A1

BUS2-KT98-S → /23B1  
 BUS1-KT98-S → /23C1



|                        |                             |  |                                  |            |   |   |   |   |   |   |   |   |   |    |
|------------------------|-----------------------------|--|----------------------------------|------------|---|---|---|---|---|---|---|---|---|----|
| ANLAGE: -S1            | Typ 12-154 EC-H Lit. KT98-S | BINÄRE EINGÄNGE SPS<br>BINARY INPUTS PLC<br>ENTRÉES BINAIRES API | LIEBHERR - WERK<br>BIBERACH GMBH | INDEX: 3.0 | 1 | 2 | 3 | 4 | 5 | 6 | 7 | 8 | 9 | 10 |
| Blatt 25 von 50        | Zeich.-Nr. 4005-22163-82235 |  | Copyright (c)                    |            |   |   |   |   |   |   |   |   |   |    |
| Artik.-Code: 970503201 |                             |  |                                  |            |   |   |   |   |   |   |   |   |   |    |

FUNKFERNSTEUERUNG  
 RADIO CONTROL SYSTEM  
 RADIOTELECOMMANDE  
 EN ON MARCHÉ  
 FAHREN TRAVELING TRANSLATION

DREHWERK SLEWING GEAR  
 MÉC D'ORIENTATION  
 BREMSE BRAKE FRIEN  
 KATZFAHNERK TROLLEY TRAVEL GEAR  
 MISCLE DISTRIBUTION

RÜCKMELDUNG FEEDBACK  
 RETROSIGNAL  
 SICHERUNG FUSE  
 FUSIBLE  
 DREHWERK SLEWING GEAR  
 MÉC D'ORIENTATION

PHASEFOLGERELAY  
 PHASE SEQUENCE RELAY  
 RELAY D'ORDRE DE PHASES

HAUPTSCHÜTZ  
 MAIN CONTACTOR  
 CONTACTEUR PRINCIPAL

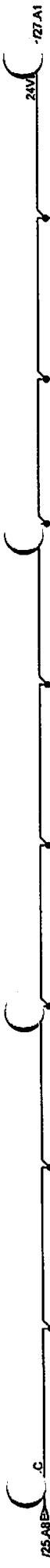
NOT-HALT  
 EMERGENCY STOP  
 L'ARRÊT D'URGENCE

24V AC

24V AC

24V AC

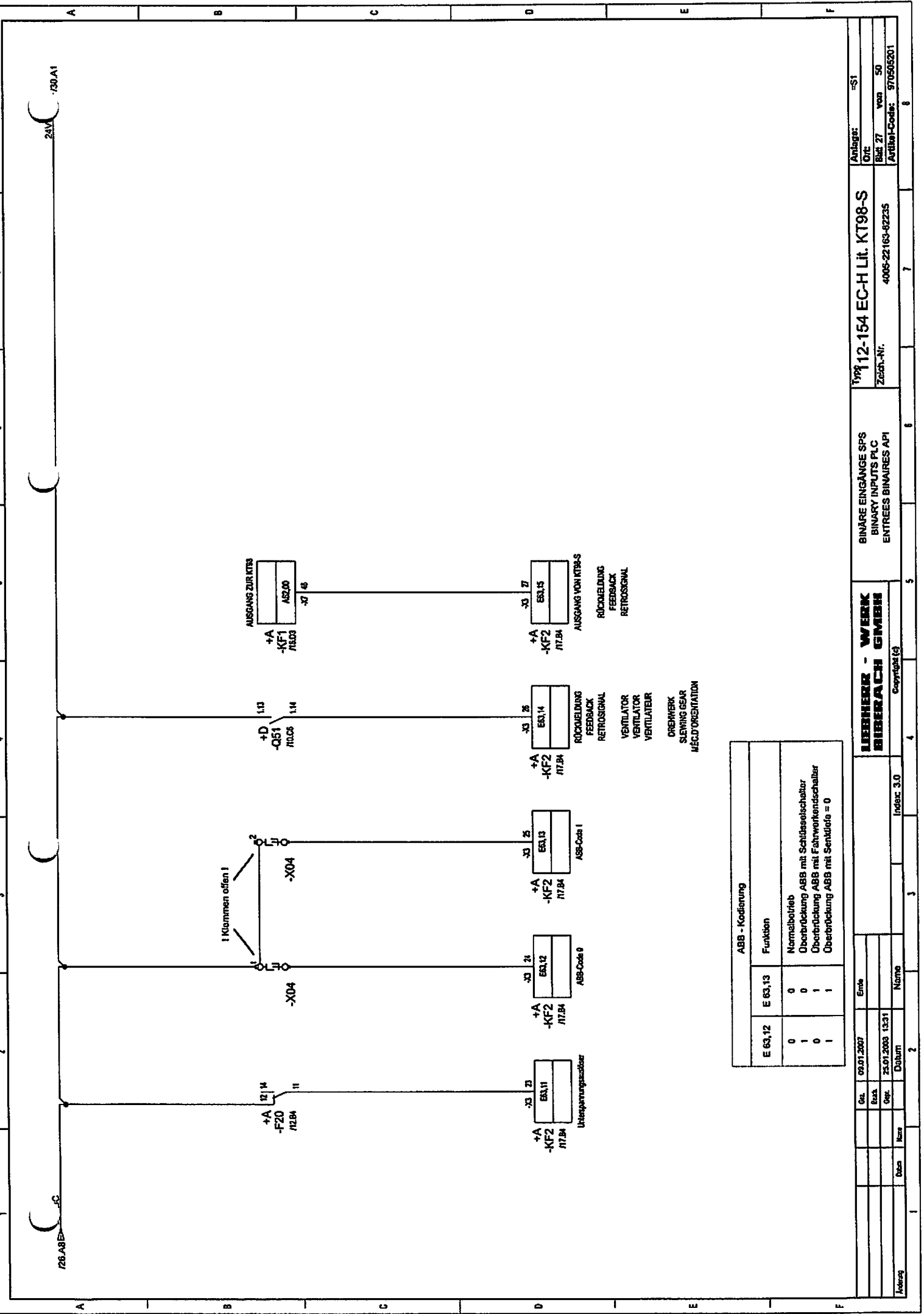




|  |  |   |  |  |   |   |   |
|--|--|---|--|--|---|---|---|
| 1  | 2  | 3   | 4  | 5  | 6   | 7   | 8   |
| <p>+D 2<br/>-Q50 120.F3 Z2</p> <p>+A -KF2 117.B3</p> <p>ESL.D7</p> <p>RÜCKMELDUNG<br/>FEEDBACK<br/>RETROSIGNAL</p> <p>VENTILATOR<br/>VENTILATOR<br/>VENTILATEUR</p> <p>DREHRIECK<br/>SLEWING GEAR<br/>MÉC. D'ORIENTATION</p> | <p>+A -KF2 117.B3</p> <p>ESL.D7</p> <p>RÜCKMELDUNG<br/>FEEDBACK<br/>RETROSIGNAL</p> <p>STÖRUNG<br/>FAULT<br/>PERTURBATION</p> <p>ZENTRALSCHMÉRUNG<br/>CENTRALIZED LUBRICATION<br/>GRAISSAGE CENTRALE</p> | <p>+A -KF2 117.B3</p> <p>ESL.D7</p> <p>RÜCKMELDUNG<br/>FEEDBACK<br/>RETROSIGNAL</p> <p>FÄHRWERK<br/>TRAVELLING GEAR<br/>L'ENSEMBLE DE TRANSLATION</p> <p>ENDSCHALTER<br/>LIMIT SWITCH<br/>CONTACT DE FIN DE COURSE</p> <p>VORWÄRTS<br/>FORWARD<br/>EN AVANT</p> | <p>+A -KF2 117.B3</p> <p>ESL.D7</p> <p>RÜCKMELDUNG<br/>FEEDBACK<br/>RETROSIGNAL</p> <p>FÄHRWERK<br/>TRAVELLING GEAR<br/>L'ENSEMBLE DE TRANSLATION</p> <p>ENDSCHALTER<br/>LIMIT SWITCH<br/>CONTACT DE FIN DE COURSE</p> <p>RÜCKWÄRTS<br/>REVERSE<br/>EN ARRIÈRE</p> | <p>+A -KF2 117.B3</p> <p>ESL.D7</p> <p>RÜCKMELDUNG<br/>FEEDBACK<br/>RETROSIGNAL</p> <p>KRANSWALTER<br/>CRANE SWITCH<br/>INTERRUPTEUR DE GRUE</p> <p>EN<br/>ON<br/>MARCHE</p> | <p>+A -KF2 117.B3</p> <p>ESL.D9</p> <p>RÜCKMELDUNG<br/>FEEDBACK<br/>RETROSIGNAL</p> <p>SCHALTSCHRANK<br/>SWITCHBOX<br/>ARMOIRE<br/>ELECTRIQUE</p> <p>S2</p> | <p>+A -KF2 117.B3</p> <p>ESL.D9</p> <p>RÜCKMELDUNG<br/>FEEDBACK<br/>RETROSIGNAL</p> <p>STEUERSpannung<br/>CONTROL VOLTAGE<br/>TENSION DE COMMANDE</p> | <p>+A -KF2 117.B3</p> <p>ESL.D9</p> <p>RÜCKMELDUNG<br/>FEEDBACK<br/>RETROSIGNAL</p> <p>STEUERSpannung<br/>CONTROL VOLTAGE<br/>TENSION DE COMMANDE</p> |

\* NICHT SERIENMAESSIG  
NOT STANDARD  
PAS STANDARD

|   |          |
|---|----------|
| Anlage: S-1   |          |
| Typ: 12-154 EC-H Lit. KT98-S  |          |
| Zeich.-Nr.: 4005-22163-82235  |          |
| Blatt 26  | von 50   |
| Artikel-Cod: 970505201  |          |
| BESCHREIBUNG: BINAIRE EINGÄNGE SPS / BINARY INPUTS PLC / ENTRIES BINAIRES API |          |
| HERSTELLER: WERK BIBBERACH GMBH / Copyright (c)                               |          |
| Indoc: 3.0  | Blatt 26 |
| Gez. 27.11.2008   | Erst     |
| Des. 25.01.2008 13:31   | Name     |
| Datei   | Nr.      |



| ABB - Kodierung |         |
|-----------------|---------|
| E 63,12         | E 63,13 |
| 0               | 0       |
| 1               | 0       |
| 0               | 1       |
| 1               | 1       |

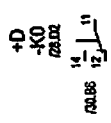
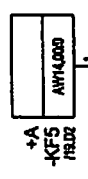
| Funktion                               |
|--|
| Normalbetrieb                          |
| Überbrückung ABB mit Schließschalter   |
| Überbrückung ABB mit Fahrwekenschalter |
| Überbrückung ABB mit Sentinelis = 0    |

|   |                  |       |
|---|------------------|-------|
| Gez.  | 09.07.2007       | Erste |
| Zeich.  |                  |       |
| Datum   | 25.07.2008       | 13:31 |
| Name  |                  |       |
| Index   | 3.0              |       |
| <b>LEIBNER - WERK<br/>BIBERACH GMBH</b>                           |                  |       |
| BINAIRE EINGÄNGE SPS<br>BINARY INPUTS PLC<br>ENTREES BINAIRES API |                  |       |
| Typ <b>12-154 EC-H Lit. KT98-S</b>                                |                  |       |
| Anlage:   | Ort:             | -S1   |
| Bld. 27   | von              | 50    |
| Artikei-Nr.   | 4005-22163-92235 |       |
| Zeich.-Nr.  | 970505201        |       |

FREIGABE  
RELEASE  
LIBERATION

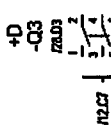
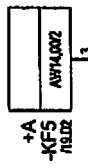
DREHWERK  
SLEWING GEAR  
MÉC.D'ORIENTATION

FREQUENZUMRICHTER  
FREQUENCY CONVERTER  
CHANGEUR DE FREQUENCE



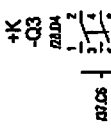
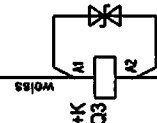
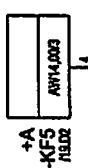
BREMSE  
BRAKE  
FREIN

DREHWERK  
SLEWING GEAR  
MÉC.D'ORIENTATION



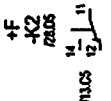
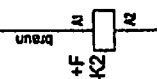
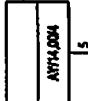
BREMSE  
BRAKE  
FREIN

KATZFAHRWERK  
TROLLEY TRAVEL GEAR  
MÉC.DE DISTRIBUTION

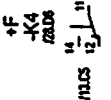
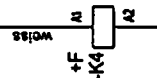
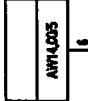


FAHRWERK  
TRAVELLING GEAR  
L'ENSEMBLE DE TRANSLATION

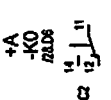
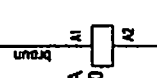
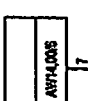
VORWAERTS  
FORWARD  
EN AVANT



RÜCKWAERTS  
REVERSE  
EN ARRIERE

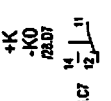
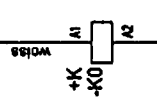
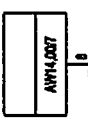


KRANSCHALTER  
CRANE SWITCH  
INTERRUPTEUR DE GRUE



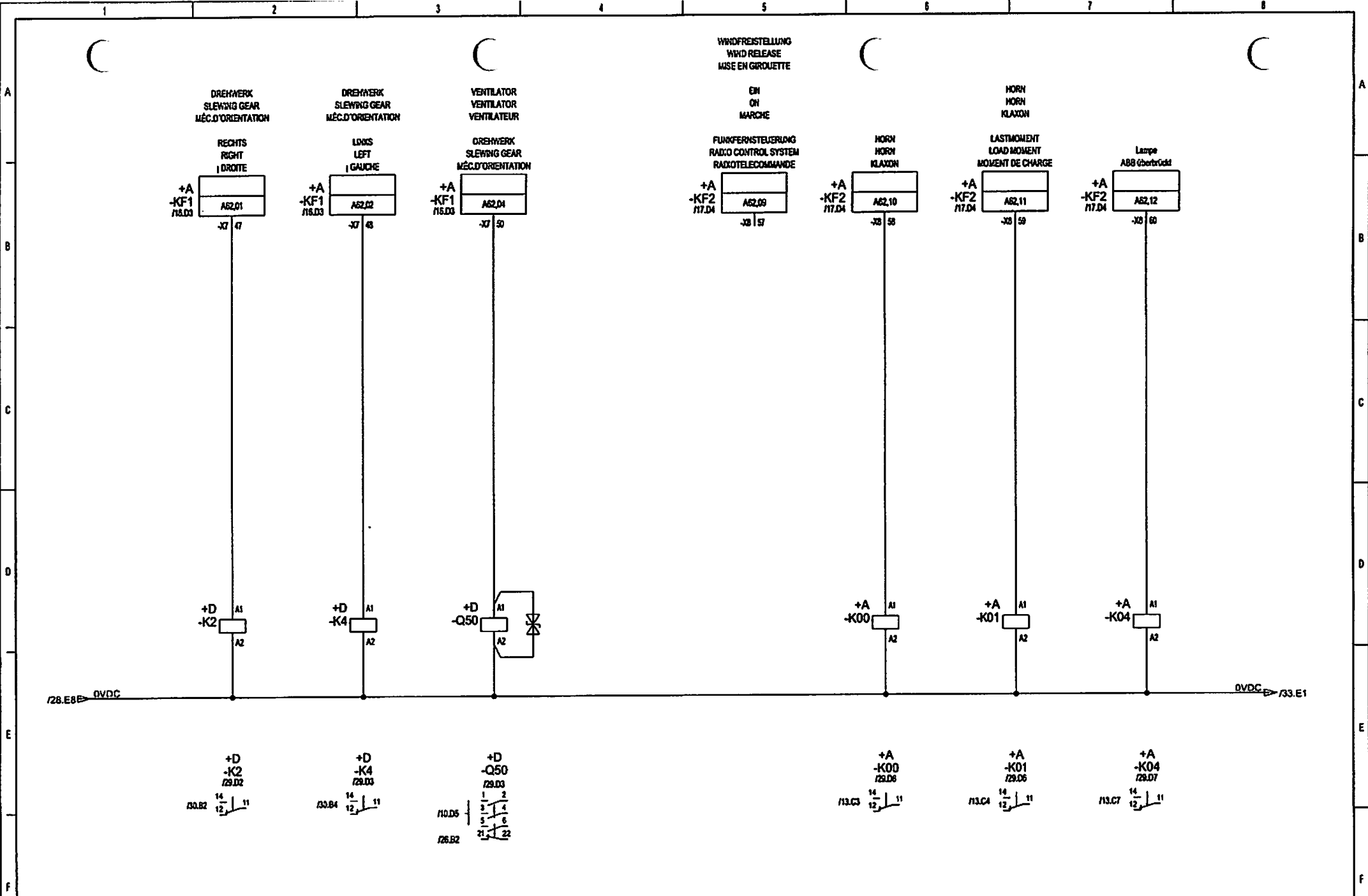
KATZFAHRWERK  
TROLLEY TRAVEL GEAR  
MÉC.DE DISTRIBUTION

FREQUENZUMRICHTER  
FREQUENCY CONVERTER  
CHANGEUR DE FREQUENCE

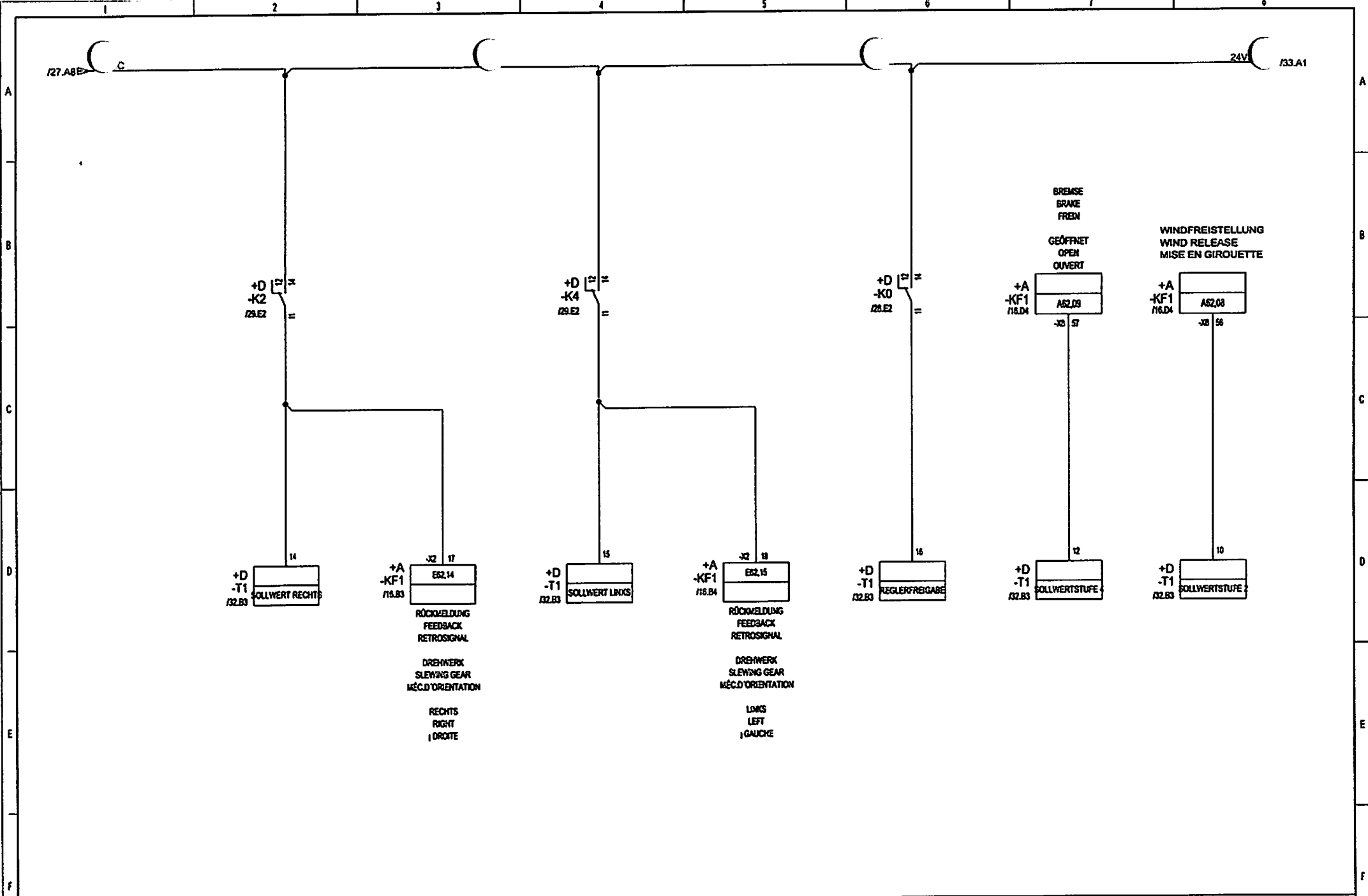


118.E88-0VDC 729.E1 0VDC

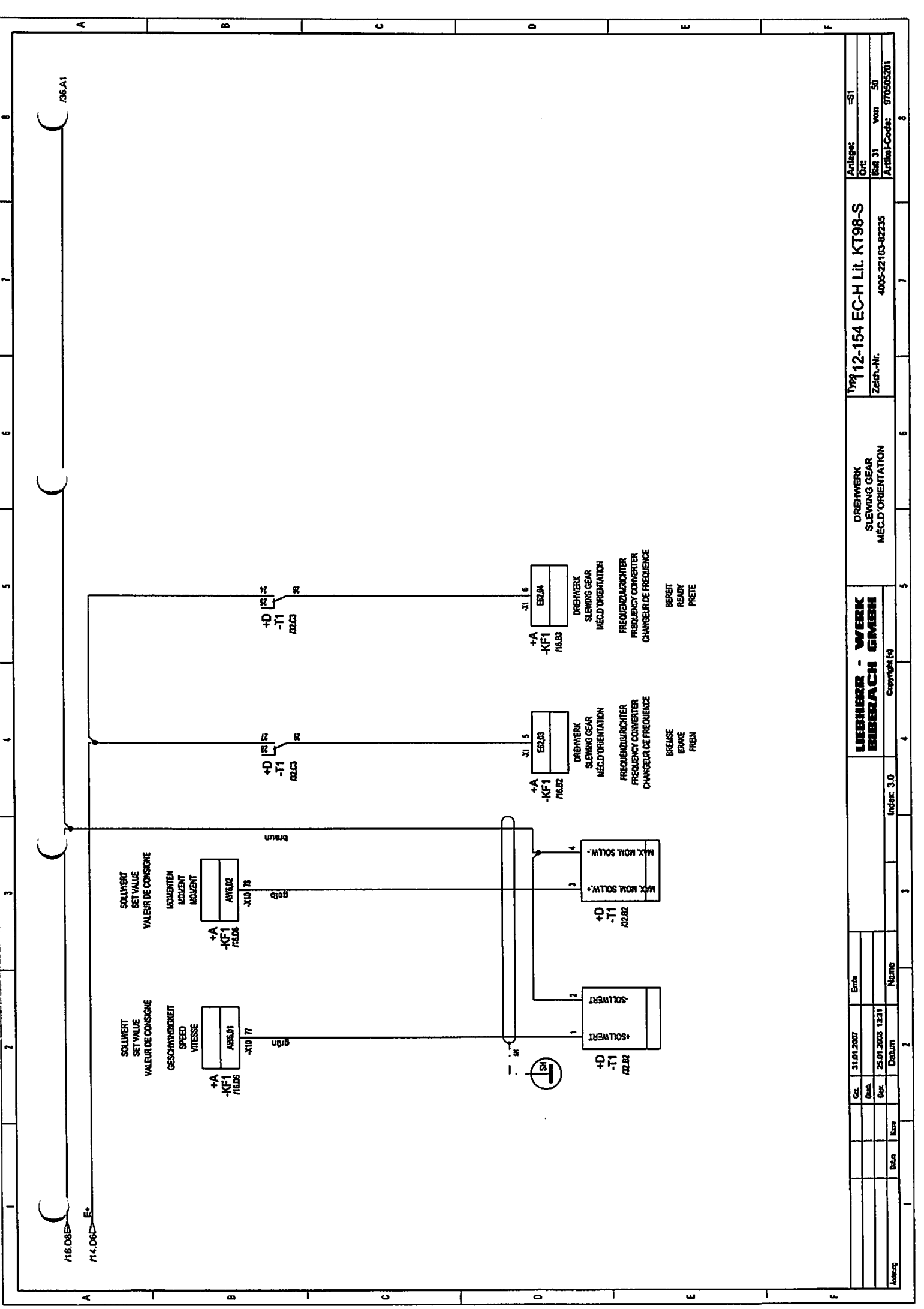
|  |                   |   |  |                             |  |                         |  |
|--|-------------------|---|--|-----------------------------|--|-------------------------|--|
| LIBERHERR - WERK<br>BIBERACH GMBH<br>Copyright (c) |                   | BINÄRE AUSGÄNGE SPS<br>BINARY OUTPUTS PLC<br>SORTIES BINAIRES API |  | Typ 12-154 EC-H Lit. KT98-S |  | Anlage: s-S1            |  |
| Index: 3.0   |                   | Zeich.-Nr. 4005-22163-02235                                       |  | Bat 28 von 50               |  | Art/Nr.-Code: 970505201 |  |
| Gez.   | 28.11.2008        | Erste   |  |                             |  |                         |  |
| Bez.   | 25.01.2009, 13.31 | Name  |  |                             |  |                         |  |
| Datum  |                   |   |  |                             |  |                         |  |
| Datum  |                   |   |  |                             |  |                         |  |
| Datum  |                   |   |  |                             |  |                         |  |



|   |  |                       |  |  |  |   |  |  |  |   |  |
|---|--|-----------------------|--|--|--|---|--|--|--|---|--|
| Grz. 28.11.2006<br>Besch.<br>Gepr. 25.01.2008 13:31 |  | Embo<br>Datum<br>Name |  | <b>LIEBHERR - WERK<br/>BIBERACH GMBH</b> |  | BINÄRE AUSGÄNGE SPS<br>BINARY OUTPUTS PLC<br>SORTIES BINAIRES API |  | Typ 12-154 EC-H Lit. KT98-S<br>Zeich.-Nr. 4005-22163-62235 |  | Anlage: -S1<br>Ort:<br>Blatt 29 von 50<br>Artikel-Code: 970505201 |  |
| Änderung<br>Datum<br>Name                           |  | Datum<br>Name         |  | Index 3.0<br>Copyright (c)               |  |   |  |  |  |   |  |



|          |  |                       |       |  |  |   |  |                              |  |               |  |                         |  |
|----------|--|-----------------------|-------|--|--|---|--|------------------------------|--|---------------|--|-------------------------|--|
|          |  | Gez. 29.11.2008       | Ernte | <b>LIEBHERR - WERK<br/>BIBBRACH GMBH</b> |  | OREHWERK<br>SLEWING GEAR<br>MÉC.D'ORIENTATION |  | Typ 112-154 EC-H Lit. KT98-S |  | Anlage: -S1   |  |                         |  |
|          |  | Gez. 25.01.2009 13:31 |       |  |  |   |  | Zeich.-Nr. 4005-22163-82235  |  | Blz 30 von 50 |  | Artikel-Code: 970505201 |  |
| Änderung |  | Datum                 | Name  |  |  |   |  | Index 3.0                    |  | Copyright (c) |  |                         |  |



1/16.D8E  
 1/14.D8E  
 E+  
 1/16.A1

| LIEBHERR - WERK BIBBRACH GMBH |  | Typ 12-154 EC-H Lit. KT98-S |  |
|-------------------------------|--|-----------------------------|--|
| Copyright ©                   |  | Zusch.-Nr. 4005-22163-82235 |  |
| Indic. 3.0                    |  | Anlage: =S1                 |  |
| Name:                         |  | Ort:                        |  |
| Datum: 25.01.2003 13:31       |  | Blatt 31 von 50             |  |
| Erre:                         |  | Artikel-Cod: 970505201      |  |

| Gez. | Datum | Name | Blatt |
|------|-------|------|-------|
|      |       |      |       |

|                                       |  |                                       |  |
|---------------------------------------|--|---------------------------------------|--|
| SOLLWERT SET VALUE VALEUR DE CONSIGNÉ |  | SOLLWERT SET VALUE VALEUR DE CONSIGNÉ |  |
| GESCHWINDIGKEIT SPEED VITESSE         |  | MOMENTEN MOMENT                       |  |
| ANW.01                                |  | ANW.02                                |  |
| -X10 1/77                             |  | -X10 1/78                             |  |
| +A -KF1 /16.D8                        |  | +A -KF1 /16.D8                        |  |
|                                       |  |                                       |  |

+A -KF1 /16.B3  
 DREHWERK SLEWING GEAR MÉC.D'ORIENTATION  
 FREQUENZUMRICHTER FREQUENCY CONVERTER CHANGEUR DE FREQUENCE  
 BREMS READY PRETE

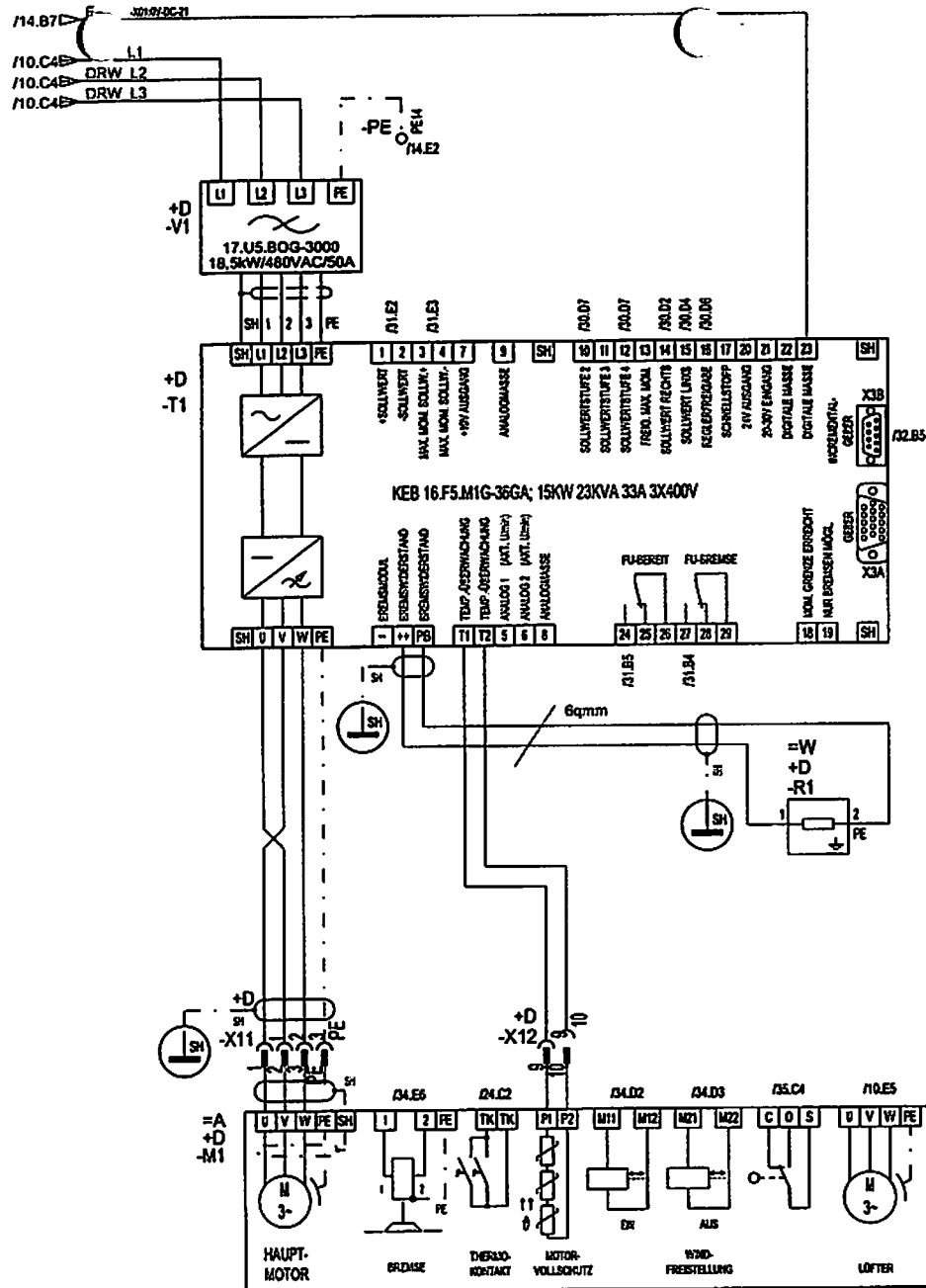
+A -KF1 /16.B2  
 DREHWERK SLEWING GEAR MÉC.D'ORIENTATION  
 FREQUENZUMRICHTER FREQUENCY CONVERTER CHANGEUR DE FREQUENCE  
 BREMS BRAKE FREN

+D -T1 02.B2  
 SOLLWERT  
 MAX.MOM.SOLLW.

+D -T1 02.B2  
 SOLLWERT  
 MAX.MOM.SOLLW.

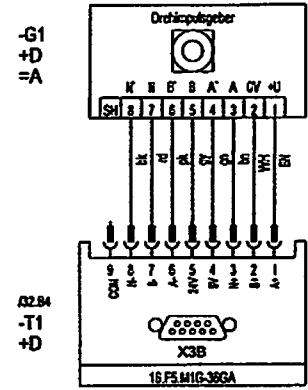
+D -T1 02.C3  
 DREHWERK SLEWING GEAR MÉC.D'ORIENTATION  
 FREQUENZUMRICHTER FREQUENCY CONVERTER CHANGEUR DE FREQUENCE

+D -T1 02.C3  
 DREHWERK SLEWING GEAR MÉC.D'ORIENTATION  
 FREQUENZUMRICHTER FREQUENCY CONVERTER CHANGEUR DE FREQUENCE



BREMSWIDERSTAND  
BRAKING RESISTANCE  
RESISTANCE DE FREINAGE

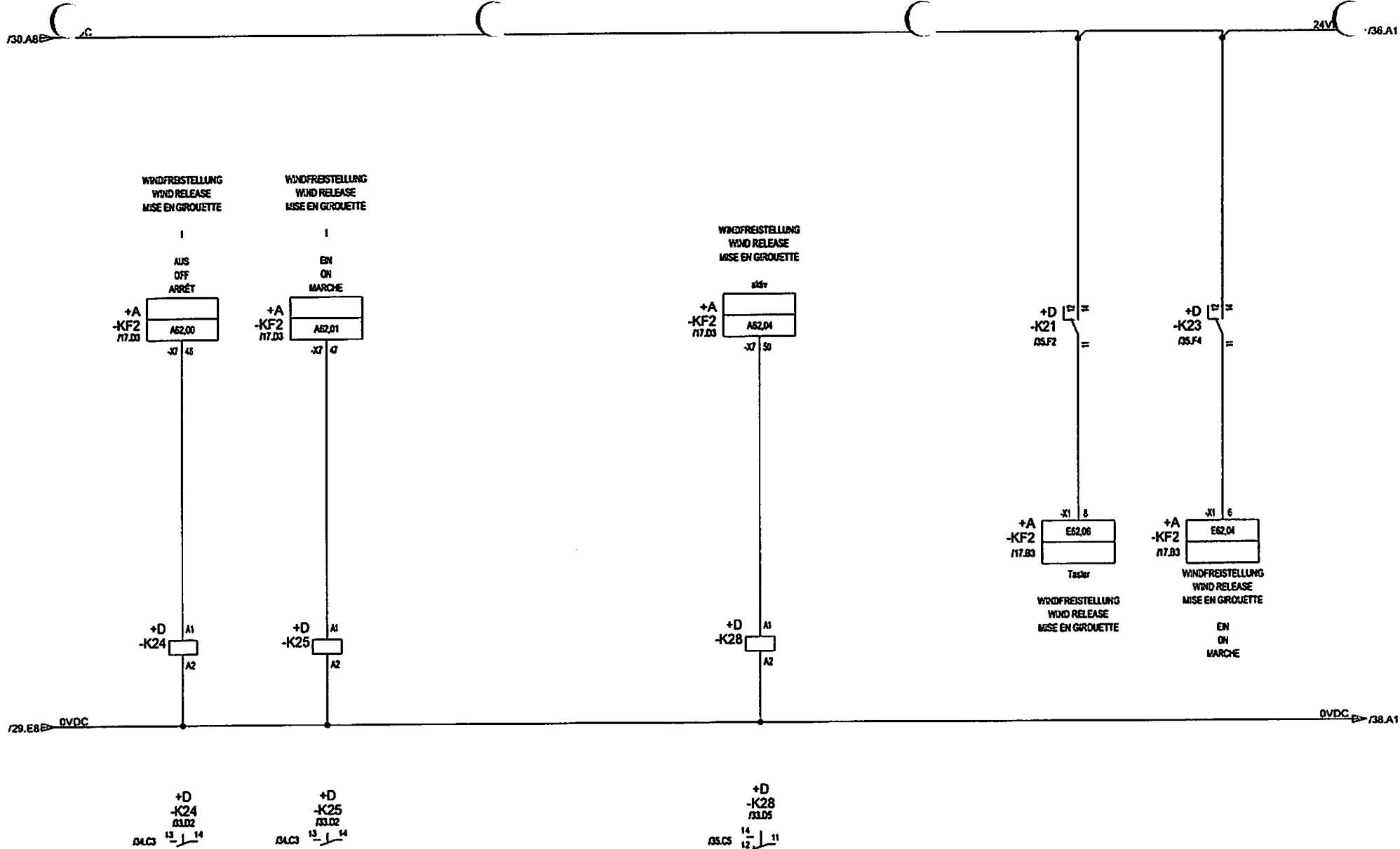
OREHWERK MOTOR (EN)  
SLEWING GEAR MOTOR (S)  
MÉC.D'ORIENTATION MOTEUR (S)



-G1  
+D  
=A

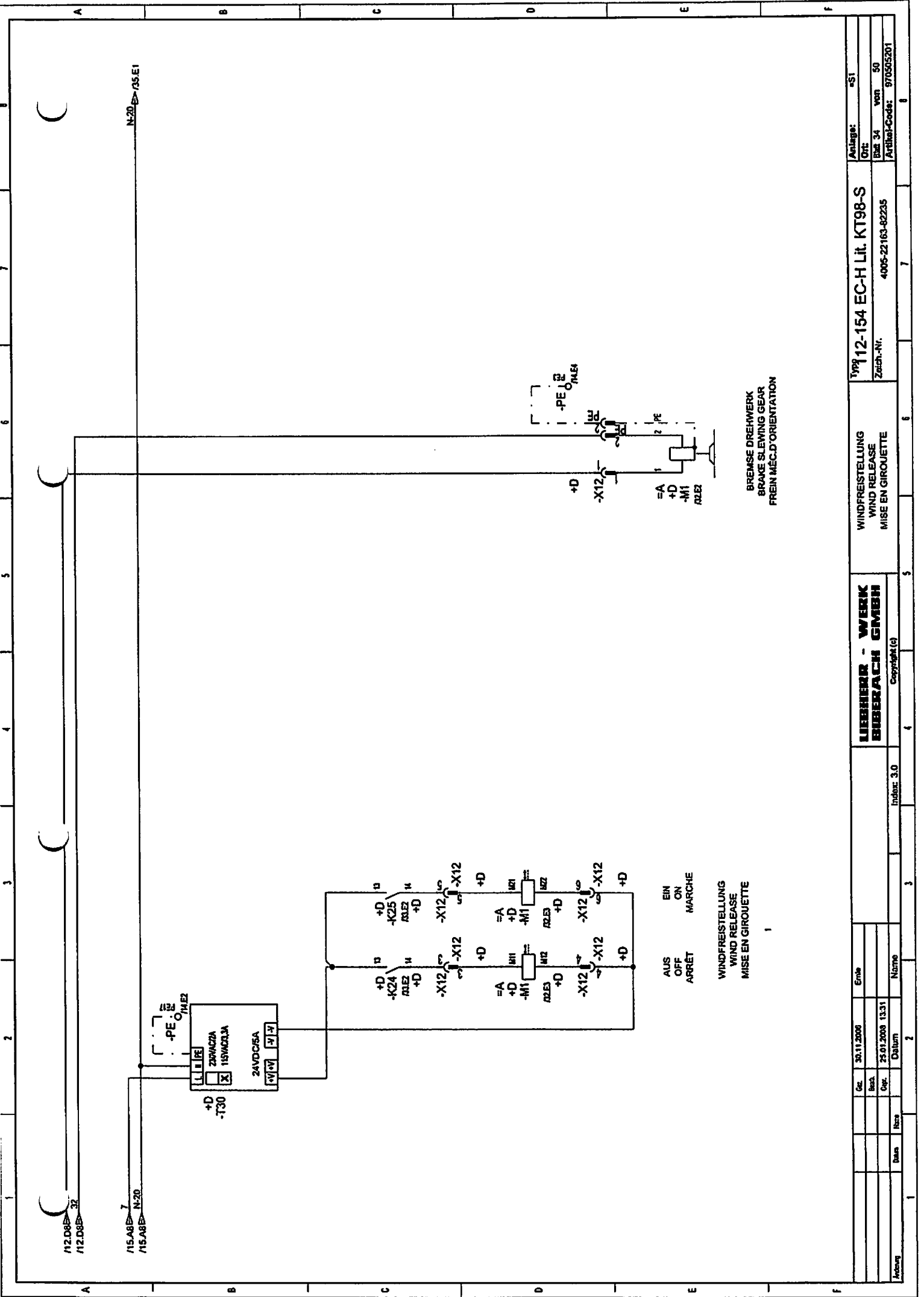
A2.84  
-T1  
+D

|                        |  |       |  |                                     |   |                                 |             |                 |
|------------------------|--|-------|--|-------------------------------------|---|---------------------------------|-------------|-----------------|
| Gel. 29.11.2008        |  | Emile |  | LIEBHERR - WERK<br>HERRSCHBACH GMBH | OREHWERK<br>SLEWING GEAR<br>MÉC.D'ORIENTATION | Typ<br>112-154 EC-H Lit. KT98-S | Anlage: -S1 |                 |
| Desch.                 |  |       |  |                                     |   |                                 | Ort:        |                 |
| Gepr. 25.01.2009 13:31 |  |       |  | Copyright (c)                       |   | Zeich.-Nr. 4005-22163-82235     |             | Blatt 32 von 50 |
| Datum                  |  | Name  |  | Index: 3.0                          |   | Artikel-Code: 970505201         |             |                 |



|          |                  |       |  |   |            |                         |               |           |      |  |
|----------|------------------|-------|--|---|------------|-------------------------|---------------|-----------|------|--|
| Grz.     | 30.11.2008       | Emile | <b>LIEBHERR - WERK<br/>BIBBRACH GMBH</b> | WINDFREISTELLUNG<br>WIND RELEASE<br>MISE EN GIROUETTE | Typ        | 12-154 EC-H Lit. KT98-S | Anlage:       | nS1       |      |  |
| Beob.    |                  |       |  |   | Zeich.-Nr. | 4005-22163-82235        | Blatt         | 33 von 50 | Ort: |  |
| Gepr.    | 25.01.2008 13:31 |       |  |   |            |                         | Artikel-Code: | 970505201 |      |  |
| Änderung | Datum            | Name  | Datum                                    | Name  | Index: 3.0 | Copyright (c)           |               |           |      |  |





BREMSE DREHWERK  
 BRAKE SLEWING GEAR  
 FREIN MÉC.D'ORIENTATION

AUS  
 OFF  
 ARRÊT

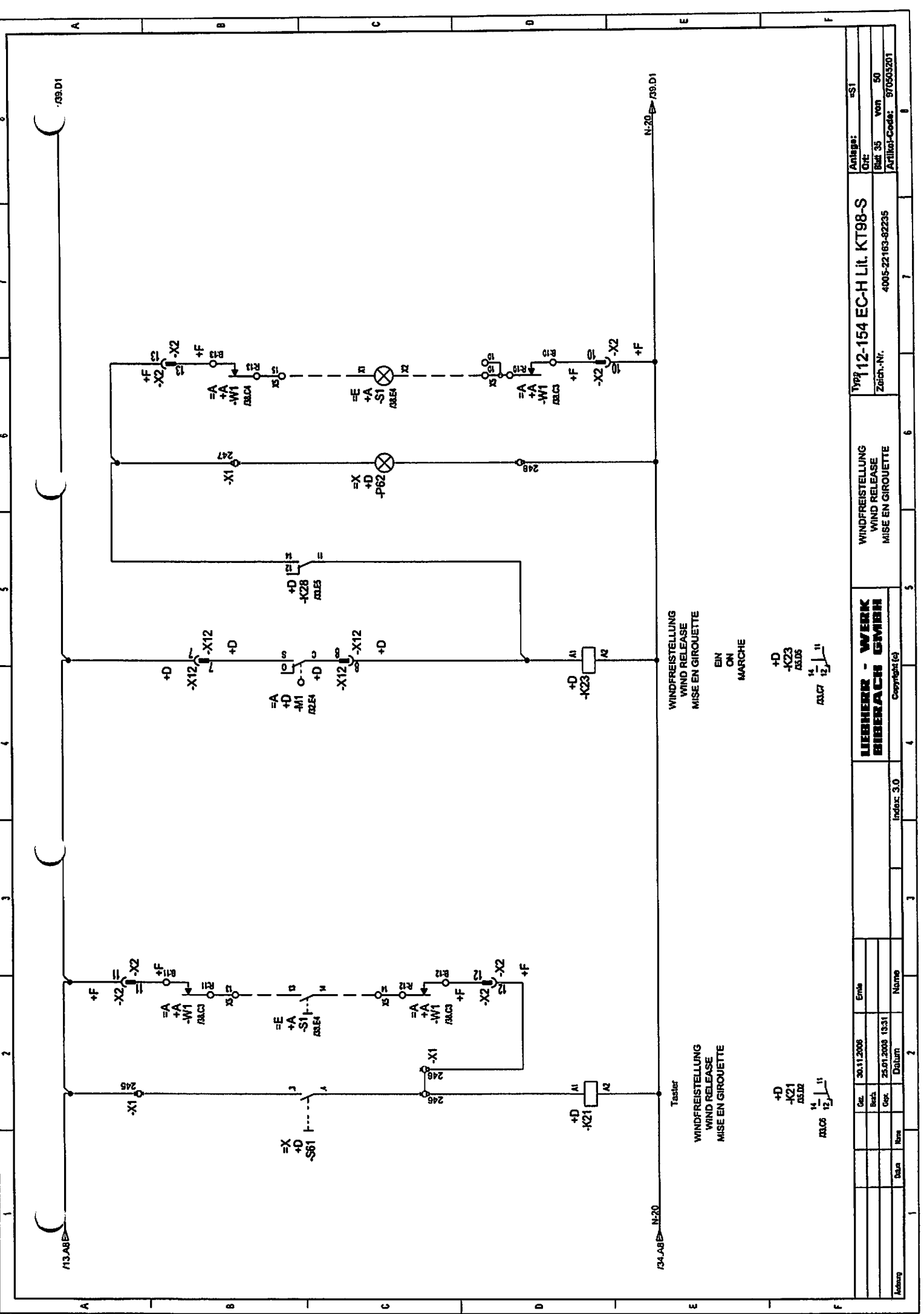
EIN  
 ON  
 MARCHÉ

WINDFREISTELLUNG  
 WIND RELEASE  
 MISE EN GIROUETTE

|                            |  |                             |  |
|----------------------------|--|-----------------------------|--|
| Anlage: sS1                |  | Typ 12-154 EC-H Lit. KT98-S |  |
| Zsch.-Nr. 4005-22163-82235 |  | Zsch.-Nr. 4005-22163-82235  |  |
| Artikei-Code: 97050201     |  | Artikei-Code: 97050201      |  |
| Date: 30.11.2006           |  | Date: 25.01.2008 13.31      |  |
| Erste                      |  | Datum                       |  |
| Norme                      |  | Indice: 3.0                 |  |
| Date: 30.11.2006           |  | Date: 25.01.2008 13.31      |  |
| Erste                      |  | Datum                       |  |
| Norme                      |  | Indice: 3.0                 |  |
| Date: 30.11.2006           |  | Date: 25.01.2008 13.31      |  |
| Erste                      |  | Datum                       |  |
| Norme                      |  | Indice: 3.0                 |  |

**LIEBHERR - WERK  
 BIBERACH GMBH**  
 Copyright (c)

WINDFREISTELLUNG  
 WIND RELEASE  
 MISE EN GIROUETTE



WINDFREISTELLUNG  
WIND RELEASE  
MISE EN GIRQUETTE

EIN  
ON  
MARCHÉ

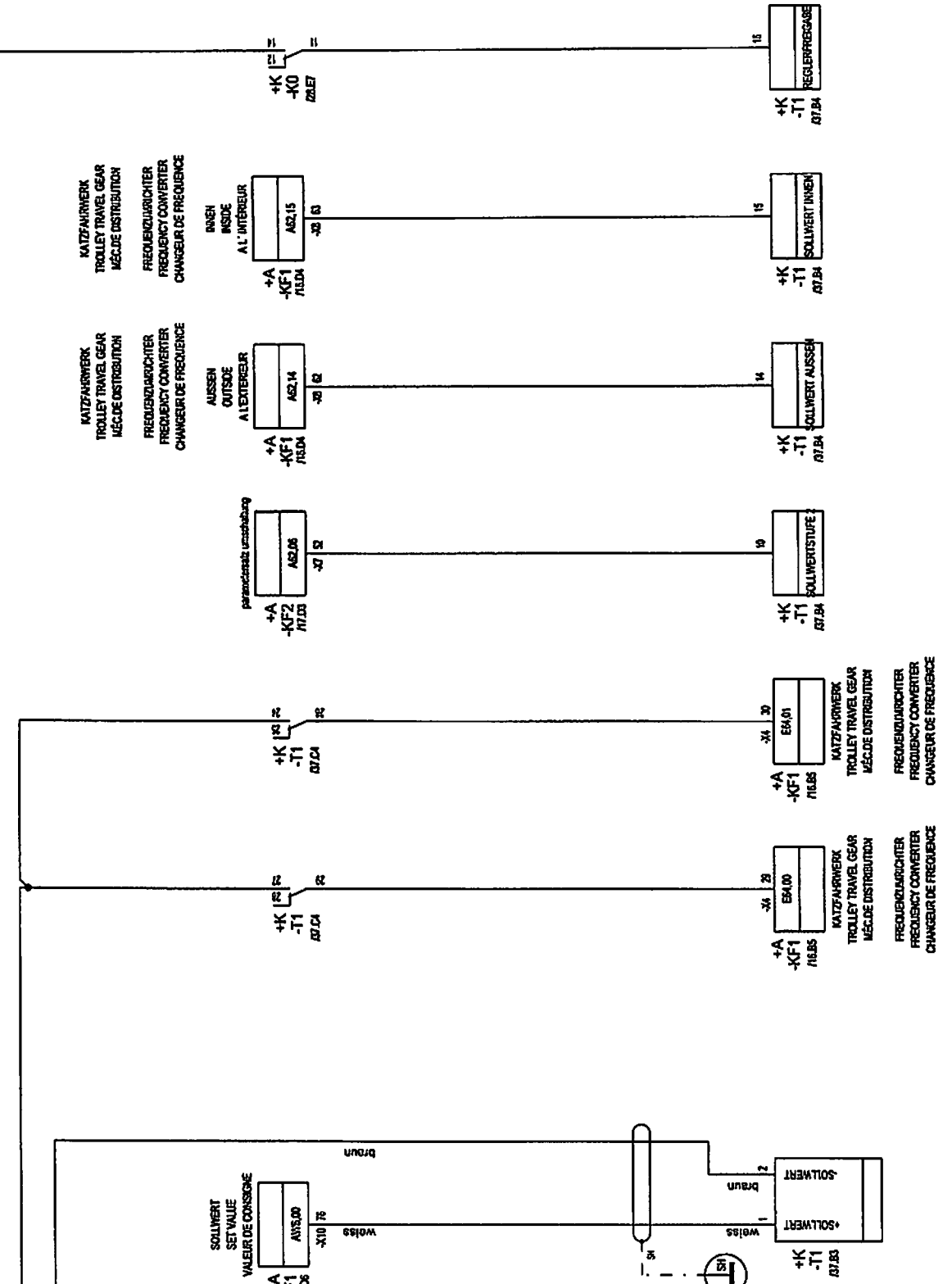
+D  
-K23  
AS06  
14  
AS07 12 11

Teaster  
WINDFREISTELLUNG  
WIND RELEASE  
MISE EN GIRQUETTE

+D  
-K21  
AS02  
14  
AS06 12 11

|             |  |                              |  |   |  |                                  |  |                  |  |               |  |
|-------------|--|------------------------------|--|---|--|----------------------------------|--|------------------|--|---------------|--|
| Anlage: sS1 |  | Typ 112-154 EC-H Lit. KT98-S |  | WINDFREISTELLUNG<br>WIND RELEASE<br>MISE EN GIRQUETTE |  | LIEBHERR - WERK<br>BIBERACH GMBH |  | Indice: 3.0      |  | Copyright (c) |  |
| Ort: Bat 35 |  | 4005-22163-82235             |  | Zeich.-Nr.  |  | LIEBHERR - WERK<br>BIBERACH GMBH |  | Indice: 3.0      |  | Copyright (c) |  |
| Von 50      |  | Artik.-Code: 970503201       |  |   |  | LIEBHERR - WERK<br>BIBERACH GMBH |  | Indice: 3.0      |  | Copyright (c) |  |
| Datum       |  | Name                         |  | Datum   |  | Name                             |  | Datum            |  | Name          |  |
| 30.11.2006  |  | Ernst                        |  | 25.01.2008 13:31                                      |  | Dallmann                         |  | 25.01.2008 13:31 |  | Dallmann      |  |
| 14          |  | AS06 12 11                   |  | 14  |  | AS06 12 11                       |  | 14               |  | AS06 12 11    |  |

133.AB.82  
C  
/14.D82-EC  
/31.A82-75  
25V AC



KATZFAHRWERK  
TROLLEY TRAVEL GEAR  
MÉC. DE DISTRIBUTION  
FREQUENZUMRICHTER  
FREQUENCY CONVERTER  
CHANGEUR DE FREQUENCE

KATZFAHRWERK  
TROLLEY TRAVEL GEAR  
MÉC. DE DISTRIBUTION  
FREQUENZUMRICHTER  
FREQUENCY CONVERTER  
CHANGEUR DE FREQUENCE

parametrisiert umschaltung  
+A  
-KF2  
/17.03  
/17.03

SOLLWERT  
SET VALIE  
VALEUR DE CONSIGNE  
+A  
-KF1  
/18.06  
/18.06

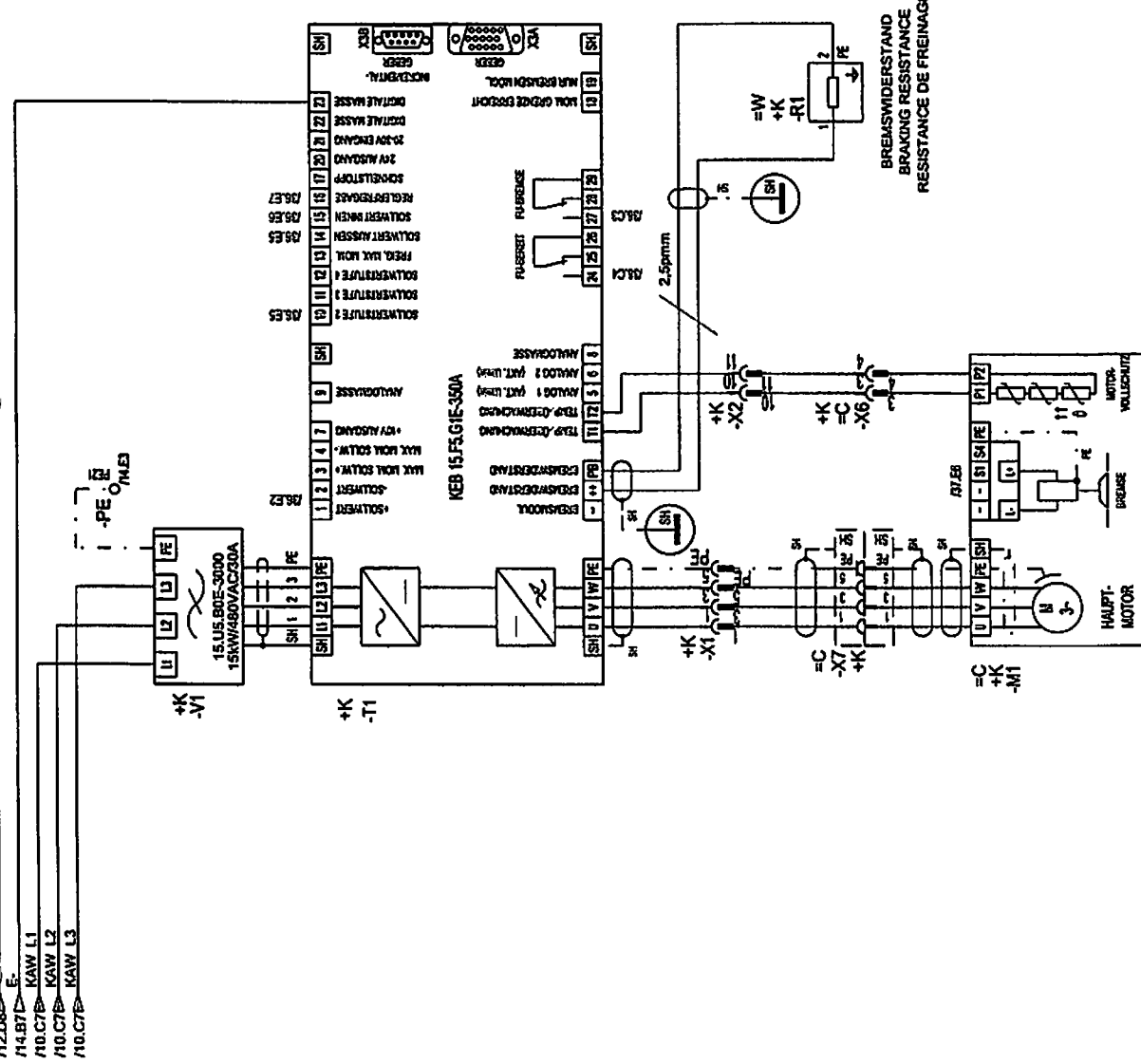
Wohls  
Braun

Wohls  
Braun

BRESE  
BRAKE  
FREN  
BEREIT  
READY  
PRETE

|                                  |  |   |  |                        |  |
|----------------------------------|--|---|--|------------------------|--|
| Anlage: s1                       |  | Typ: 12-154 EC-H Lit. KT98-S                                |  | Artik.-Code: 970505201 |  |
| Ort: Blatt 36 von 50             |  | Zeich.-Nr. 4005-22163-82235                                 |  | Artik.-Code: 970505201 |  |
| LIEBHERR - WERK<br>SIBBRACH GMBH |  | KATZFAHRWERK<br>TROLLEY TRAVEL GEAR<br>MÉC. DE DISTRIBUTION |  | Copyright (c)          |  |
| 06.12.2008                       |  | 25.01.2009 13:31  |  | Index: 3.0             |  |
| Datum                            |  | Datum   |  | Norm                   |  |

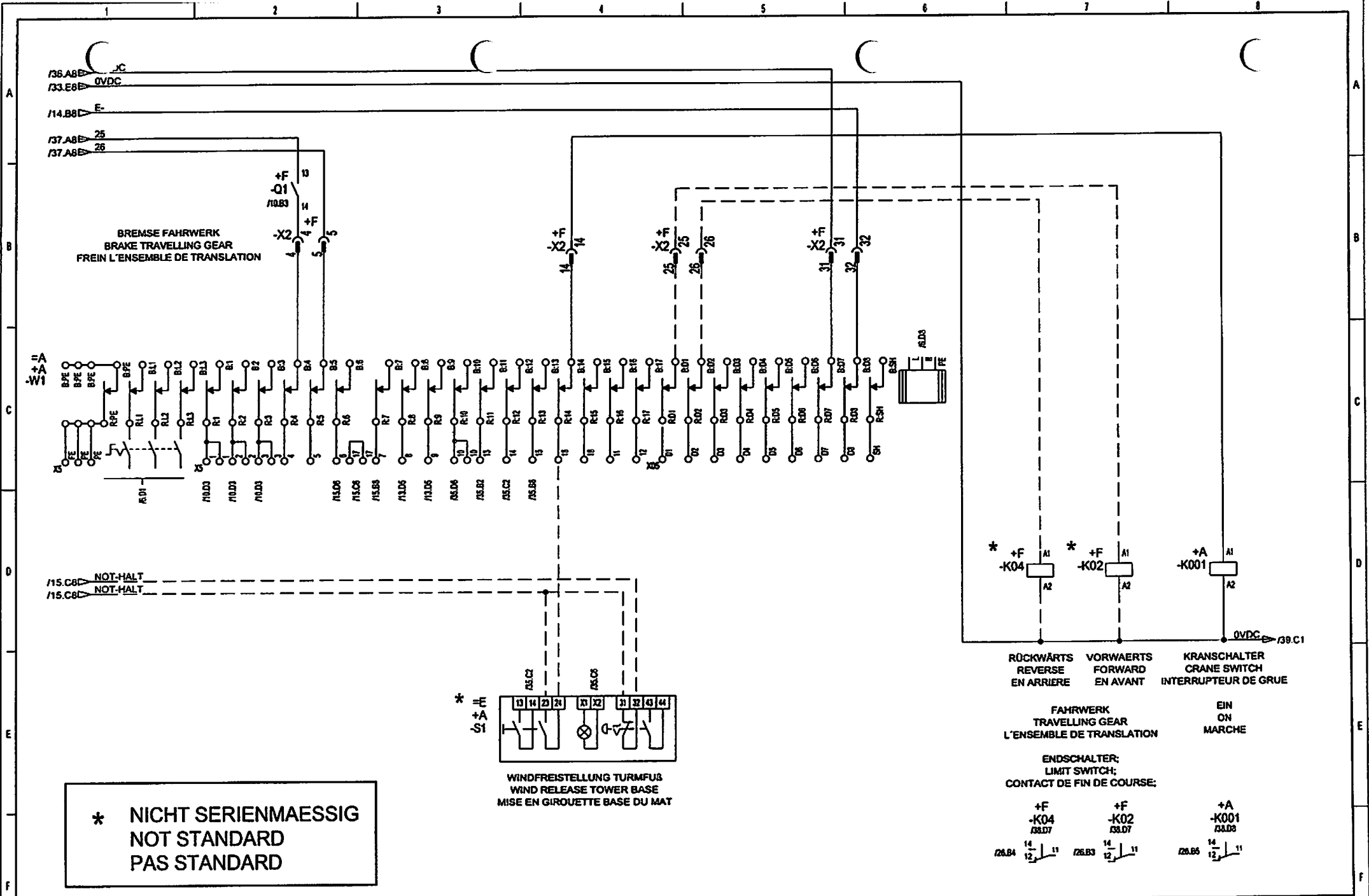
112.D85E  
112.D85E  
114.B7E  
110.C7B  
110.C7B  
110.C7E



KATZFAHRWERK MOTOR (EN)  
TROLLEY TRAVEL GEAR MOTOR (S)  
MÉC.DE DISTRIBUTION MÔTEUR (S)

BREMSE KATZFAHRWERK  
BRAKE TROLLEY TRAVEL GEAR  
FREIN MÉC.DE DISTRIBUTION

|          |      |      |           |               |                                   |  |                             |                         |             |
|----------|------|------|-----------|---------------|-----------------------------------|--|-----------------------------|-------------------------|-------------|
| Art.-Nr. | Date | Name | Index 3.0 | Copyright (s) | LIEBHERR - WERK<br>BIERBRACH GMBH | KATZFAHRWERK<br>TROLLEY TRAVEL GEAR<br>MÉC.DE DISTRIBUTION | Typ 12-154 EC-H Lit. KT98-S |                         | Anlage: cS1 |
|          |      |      |           |               |                                   |  | 4005-22163-82235            |                         |             |
|          |      |      |           |               |                                   |  |                             | Zuch.-Nr.               | von 50      |
|          |      |      |           |               |                                   |  |                             | Artikel-Code: 970505201 |             |



**\* NICHT SERIENMAESSIG  
NOT STANDARD  
PAS STANDARD**

WINDFREISTELLUNG TURMFUSS  
WIND RELEASE TOWER BASE  
MISE EN GIROUETTE BASE DU MAT

RÖCKWÄRTS  
REVERSE  
EN ARRIERE

VORWÄRTS  
FORWARD  
EN AVANT

KRANSCHALTER  
CRANE SWITCH  
INTERRUPTEUR DE GRUE

FAHRWERK  
TRAVELLING GEAR  
L'ENSEMBLE DE TRANSLATION

EIN  
ON  
MARCHÉ

ENDSCHALTER;  
LIMIT SWITCH;  
CONTACT DE FIN DE COURSE:

+F -K04 38.D7 26.B4 14 12 11

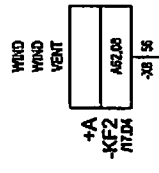
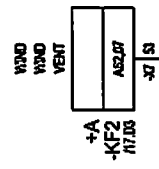
+F -K02 38.D7 26.B3 14 12 11

+A -K001 38.D8 26.B5 14 12 11

|          |                  |       |  |   |  |                 |                         |
|----------|------------------|-------|--|---|--|-----------------|-------------------------|
| Qz.      | 01.12.2008       | Erste | <b>LIBEHRER - WERK<br/>BIBERACH GMBH</b> | SCHLEIFRINGE<br>SLIP RINGS<br>BAGUES COLLECTRICES | Typ: 112-154 EC-H Lit. KT98-S<br>Zeich.-Nr. 4005-22163-82235 | Anlage:         | =S1                     |
| Besch.   |                  |       |  |   |  | Ort:            |                         |
| Qpr.     | 25.01.2008 13.31 |       |  |   |  | Blatt 38 von 50 | Artikel-Code: 970505201 |
| Änderung | Datum            | Name  | Index: 3.0                               | Copyright (c)                                     |  |                 |                         |

> 50km/h (13,8m/s) > 72km/h (20,0m/s)

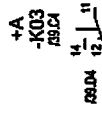
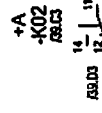
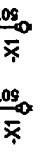
VORWARNUNG  
PRE-WARNING  
PREALARME



738.D88 > OVDC

735.A88 > 3 +X127

735.E88 > N-20

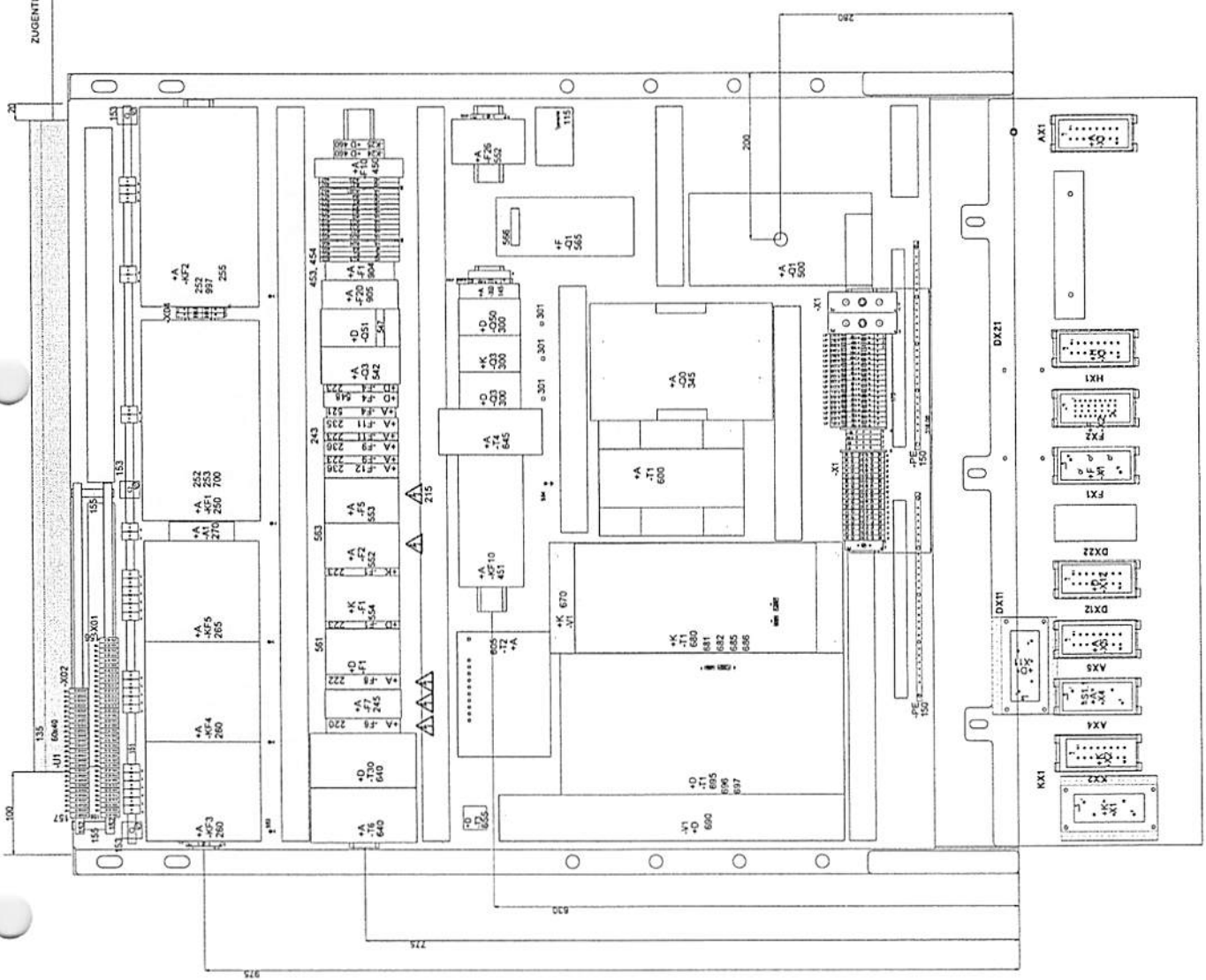


|                                  |             |       |            |   |            |      |
|----------------------------------|-------------|-------|------------|---|------------|------|
| Objekt                           |             | Datum | Rev        | Gez.  | 03.12.2008 | Erst |
| Dess.                            |             | Gez.  | 25.01.2009 | 13/31   |            |      |
| Datum                            |             | Datum |            |   |            |      |
| Name                             | Indust. 3.0 |       |            | Copyright (c)   |            |      |
| LIEBHERR - WERK<br>BIERRACH GMBH |             |       |            | WINDWARNANLAGE<br>WIND WARNING UNIT<br>ANEMOMETRE SIGNALISATEUR |            |      |
| Type 12-154 EC-H Lit. KT98-S     |             |       |            | Anlage: S1  |            |      |
| Zeich.-Nr. 4005-22163-8223S      |             |       |            | Gut. Blatt 39 von 50  |            |      |
| Artikelnr. 970905201             |             |       |            |   |            |      |

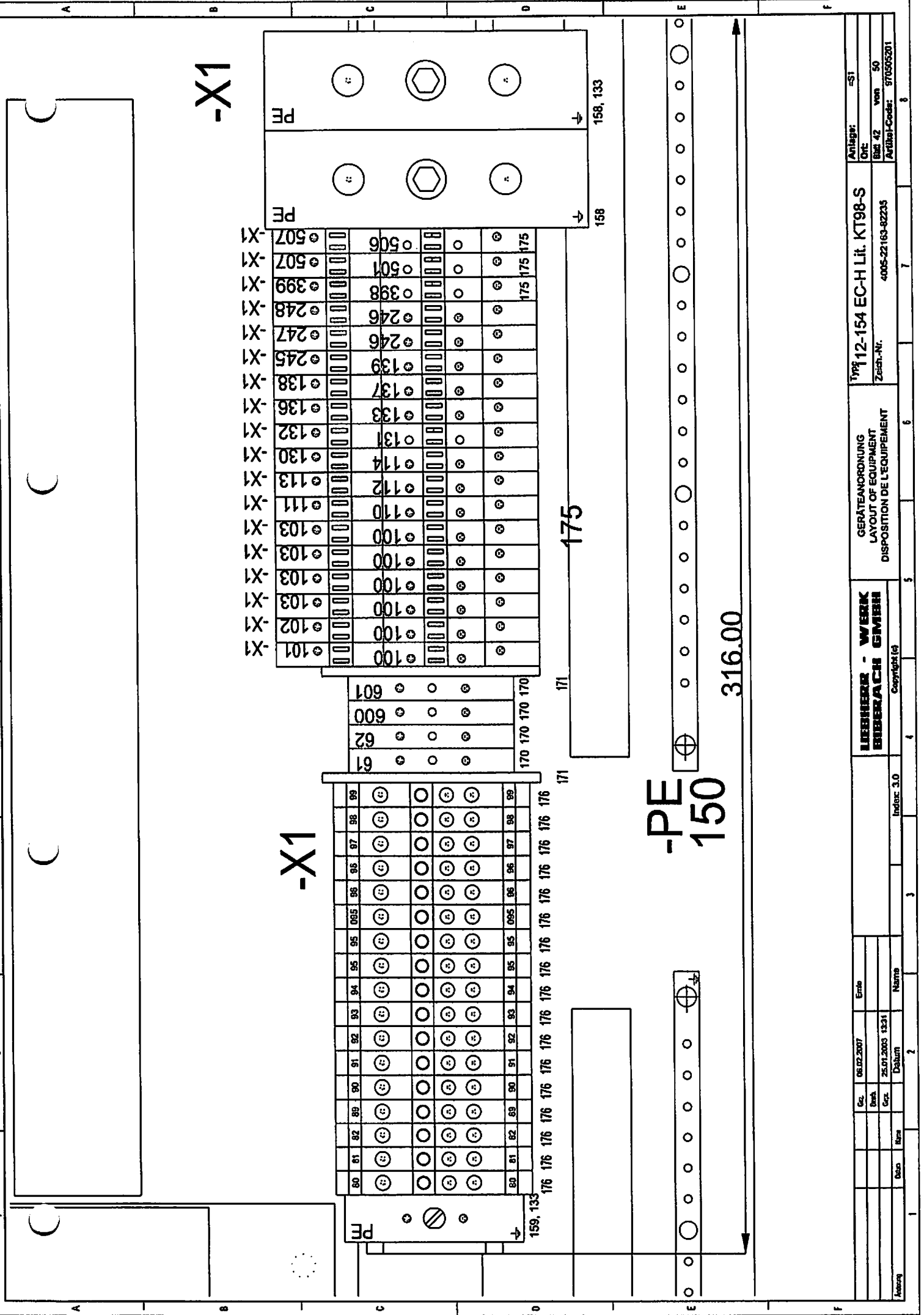


|                        |                             |
|------------------------|-----------------------------|
| Proj. Nr.              | 112-154 EC-H LIL KT98-42    |
| Typ                    | 112-154 EC-H LIL KT98-42    |
| Zech. Nr.              | 4005-22 163-82235           |
| Objekt                 |                             |
| Standort               |                             |
| Maßstab                | 1:1                         |
| Blatt                  | A1                          |
| Blattanzahl            | 1                           |
| Blattgröße             | 1189x841                    |
| Blattformat            | A1                          |
| Blattinhalt            | Geräteanordnung             |
| Blatttitel             | DISPOSITION DE L'EQUIPEMENT |
| Blattdatum             | 25.01.2008                  |
| Blattautor             |                             |
| Blattrevisor           |                             |
| Blattprüfer            |                             |
| Blattfreigegeben       |                             |
| Blattfreigegeben durch |                             |
| Blattfreigegeben am    |                             |

ZUGENTLASTUNG  
830-638







|   |            |   |      |
|---|------------|---|------|
| Anlage: -S1   |            | Typ 12-154 EC-H Lit. KT98-S                       |      |
| Dwg: 42   |            | Zeich.-Nr. 4005-22163-82235                       |      |
| Blatt 42 von 50   |            | Artikel-Coder: 970505301                          |      |
| GERÄTEANORDNUNG<br>LAYOUT OF EQUIPMENT<br>DISPOSITION DE L'EQUIPEMENT |            | LIEBHERR - WERK<br>BIBERACH GMBH<br>Copyright (c) |      |
| Induc. 3.0  |            | Induc. 3.0  |      |
| Gez.  | 06.12.2007 | Erste   |      |
| Bez.  | 25.01.2003 | 1321  |      |
| Gez.  |            | Datum   | Name |
| Bezn  |            |   |      |
| Bezn  |            |   |      |

453, 454

+A  
-F20  
905

+A  
-F1  
904

|     |    |       |     |
|-----|----|-------|-----|
| 455 | +D | -K28  | 455 |
| 455 | +F | -K2   | 455 |
| 455 | +F | -K4   | 455 |
| 455 | +A | -K04  | 455 |
| 455 | +A | -K00  | 455 |
| 455 | +A | -K01  | 455 |
| 455 | +A | -K02  | 455 |
| 455 | +A | -K03  | 455 |
| 455 | +A | -K0   | 455 |
| 452 | +K | -K0   | 452 |
| 452 | +D | -K0   | 452 |
| 452 | +D | -K2   | 452 |
| 452 | +D | -K4   | 452 |
| 452 | +A | -K001 | 452 |
| 457 | +D | -K21  | 457 |
| 457 | +D | -K23  | 457 |

465

465

+A  
-F10  
450

-K24 +D 460  
-K25 +D 460

|   |       |                              |  |                         |  |
|---|-------|------------------------------|--|-------------------------|--|
| GERÄTEANORDNUNG<br>LAYOUT OF EQUIPMENT<br>DISPOSITION DE L'EQUIPEMENT |       | Typ 112-154 EC-H Lit. KT98-S |  | Anlage: -S1             |  |
| LIEBHERR - WERK<br>BIBERACH GMBH                                      |       | Zeich.-Nr. 4005-22163-82235  |  | Ort: Bld. 43 von 50     |  |
| Index: 3.0  |       | Copyright (c)                |  | Artikel-Code: 970505201 |  |
| Gez. 06.02.2007   | Erste |                              |  |                         |  |
| Bech. 25.07.2008 13.31  | Datum | Name                         |  |                         |  |
| Gez.  |       |                              |  |                         |  |

+D  
-Q50  
300

+A  
-X0  
145

-X03

⊕ 450

⊕ 451

⊕ 175

⊕ 180

566

301 □ 301

|                            |  |                             |  |                             |  |                 |  |           |  |       |  |            |  |       |  |
|----------------------------|--|-----------------------------|--|-----------------------------|--|-----------------|--|-----------|--|-------|--|------------|--|-------|--|
| Anlage: -S1                |  | Typ 12-154 EC-H Lit. KT98-S |  | GERÄTEANORDNUNG             |  | LIEBHERR - WERK |  | Index 3.0 |  | Erste |  | 07.02.2007 |  | Datum |  |
| Zust.-Nr. 4005-22163-82235 |  | Zust.-Nr. 4005-22163-82235  |  | LAYOUT OF EQUIPMENT         |  | BIBERACH GMBH   |  | Index 3.0 |  | Bsch. |  | 25.01.2008 |  | 13.31 |  |
| Artik.-Code: 970505201     |  | Artik.-Code: 970505201      |  | DISPOSITION DE L'EQUIPEMENT |  | Copyright (c)   |  | Index 3.0 |  | Name  |  | Datum      |  | Name  |  |

-X04

+A  
-KF2

252  
997

255

|   |      |      |
|---|------|------|
| 1 | ⊗    | ⊗    |
| 2 | ⊗    | ⊗    |
|   | □□□□ | □□□□ |
|   | □□□□ | □□□□ |
|   | □□□□ | □□□□ |
|   | ⊗    | ⊗    |

172172

173

|   |  |                                  |  |                             |  |                      |  |
|---|--|----------------------------------|--|-----------------------------|--|----------------------|--|
| Anlage: 51  |  | Typ 12-154 EC-H Lit. KT98-S      |  | Zösch.-Nr. 4005-22163-82235 |  | Art.-Code: 970503201 |  |
| GERÄTEANORDNUNG<br>LAYOUT OF EQUIPMENT<br>DISPOSITION DE L'EQUIPEMENT |  | LIEBHERR - WERK<br>BIBERACH GMBH |  | Indust. 3.0                 |  | Copyright (c)        |  |
| Datum   |  | Name                             |  | Datum                       |  | Name                 |  |
| 03.02.2007  |  | Erste                            |  | 25.01.2008                  |  | 13:31                |  |
| Gez.  |  | Zeich.                           |  | Gez.                        |  | Datum                |  |
|   |  |                                  |  |                             |  |                      |  |

+A  
-F26  
552

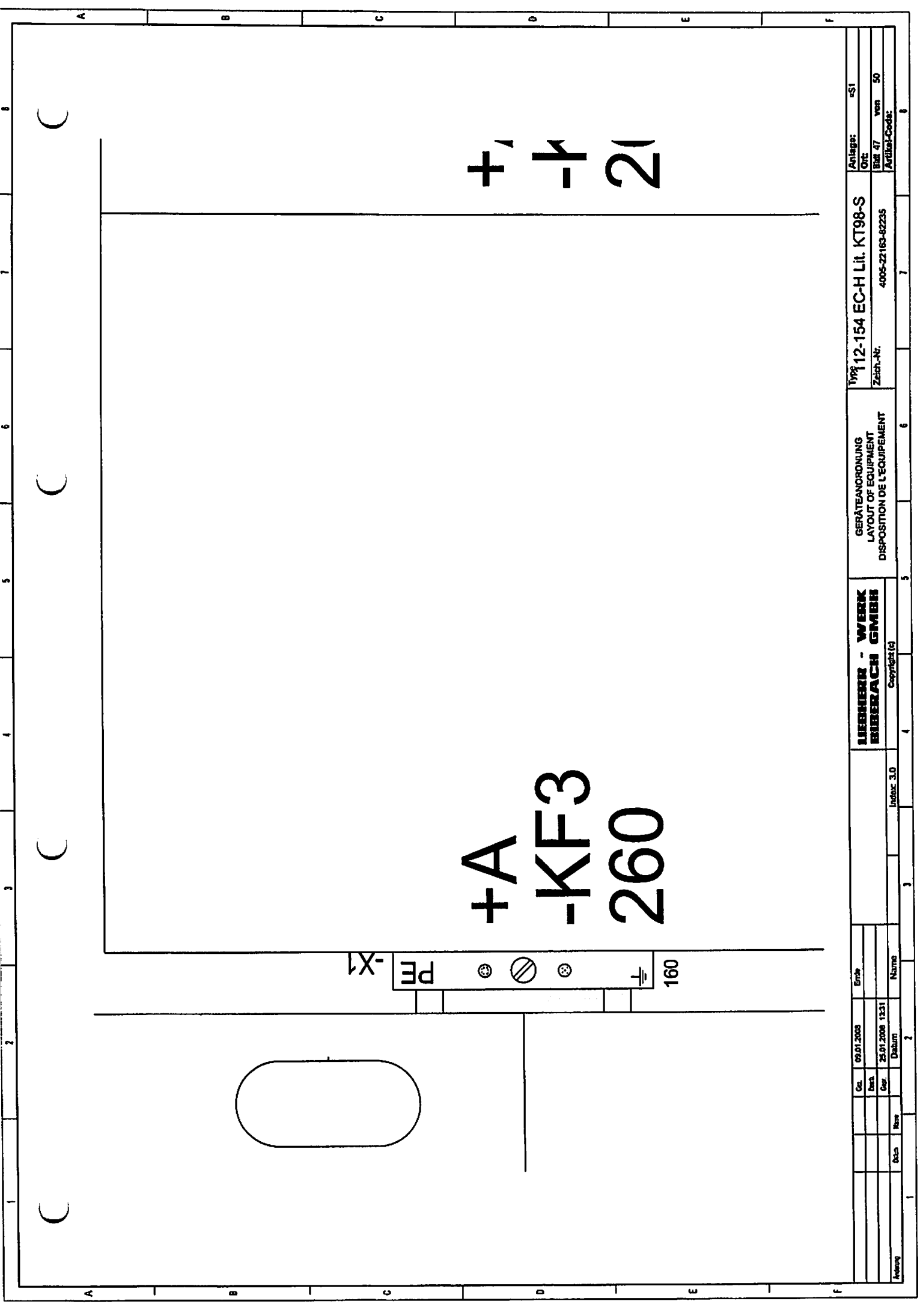
-X05

PE



160

|   |                  |            |                              |               |   |                         |   |   |
|---|------------------|------------|------------------------------|---------------|---|-------------------------|---|---|
| Arbeits-Nr.   | 1                | 2          | 3                            | 4             | 5 | 6                       | 7 | 8 |
| Gez.  | 23.10.2007       | Erste      |                              |               |   |                         |   |   |
| Beck.   |                  |            |                              |               |   |                         |   |   |
| Gez.  | 25.01.2008 13:31 | Neuer      |                              |               |   |                         |   |   |
| Debn.   | Debn.            |            |                              |               |   |                         |   |   |
| LIEBHERR - WERK<br>BIBERACH GMBH                                      |                  | Index: 3.0 |                              | Copyright (c) |   |                         |   |   |
| GERÄTEANORDNUNG<br>LAYOUT OF EQUIPMENT<br>DISPOSITION DE L'EQUIPEMENT |                  |            | Typ 12-154 EC-H Lit. KT98-S  |               |   | Anlage: -S1             |   |   |
|   |                  |            | Zeich.-Nr. 4005-22.163-82235 |               |   | Dr: von 50              |   |   |
|   |                  |            |                              |               |   | Artikel-Code: 970605001 |   |   |

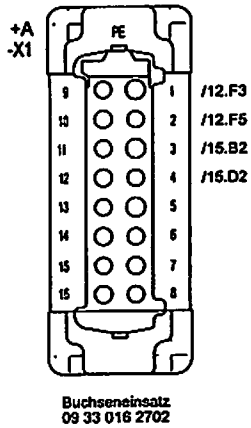


+A  
-KF3  
260

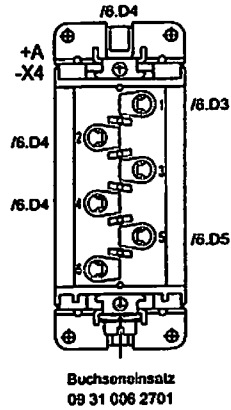
+1  
-1  
21

PE -X1  
160

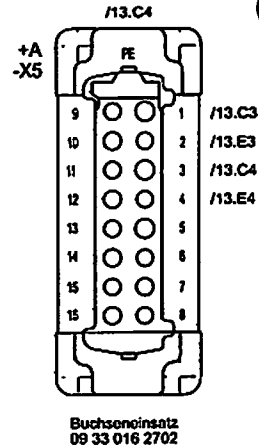
|   |          |  |             |                           |  |             |  |
|---|----------|--|-------------|---------------------------|--|-------------|--|
| Anlage: 451   |          | Typ 12-154 EC-H Lit. KT98-S                        |             | Zeil-Nr. 4005-22163-622AS |  | Artik-Nr. 9 |  |
| Geräteanordnung<br>LAYOUT OF EQUIPMENT<br>DISPOSITION DE L'EQUIPEMENT |          | LIEBERER - WEBER<br>BIBBRACH GMBH<br>Copyright (c) |             | Index 3.0                 |  | 3           |  |
| Doc. 09.01.2008   | Erste    | Doc. 25.01.2008                                    | 13.31       | Datum                     |  | ?           |  |
| Autoren   | Zeichner | Prüfer   | Freigegeben | Name                      |  | ?           |  |



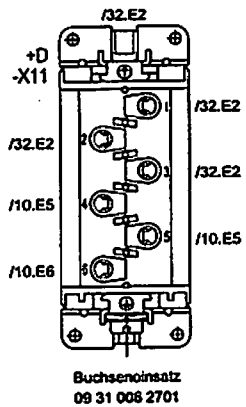
Buchseninsert  
09 33 016 2702



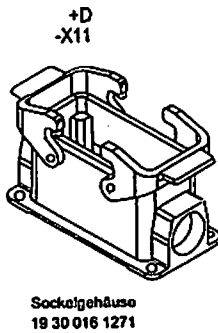
Buchseninsert  
09 31 006 2701



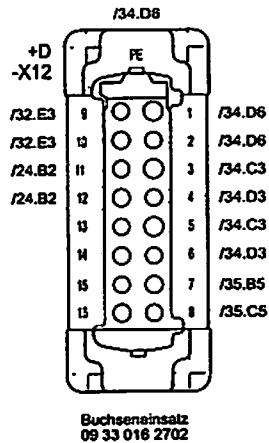
Buchseninsert  
09 33 016 2702



Buchseninsert  
09 31 008 2701



Socketgehäuse  
19 30 016 1271



Buchseninsert  
09 33 016 2702

|       |                  |       |
|-------|------------------|-------|
| Doc.  | 30.07.2007       | Erste |
| Erst. |                  |       |
| Gez.  | 25.01.2008 13:31 |       |
| Datum |                  | Name  |

Index: 3.0

**LIBHERG - WERK  
BIBBRACH GMBH**

Copyright (c)

GERÄTEANORDNUNG  
LAYOUT OF EQUIPMENT  
DISPOSITION DE L'EQUIPEMENT

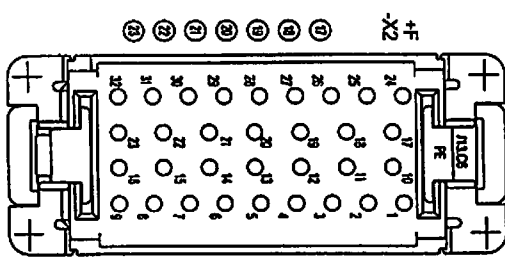
Typ 112-154 EC-H Lit. KT98-S

Zeich.-Nr. 4005-22163-82235

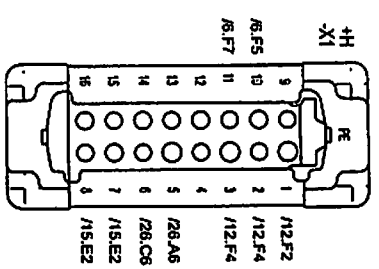
Anlage: =S1

Ort:  
Blatt 48 von 50

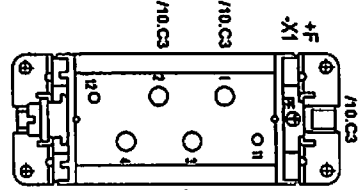
Artikel-Code: 970505201



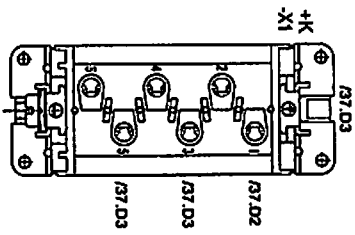
Buchsensteck  
32GE  
99 32 032 3101



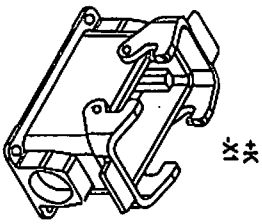
Buchsensteck  
09 33 016 2702



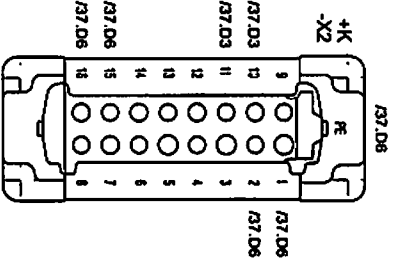
Buchsensteck  
09 31 006 2701



Buchsensteck  
09 31 006 2701



Sockelgehäuse  
19 30 016 1271



Buchsensteck  
09 33 016 2702

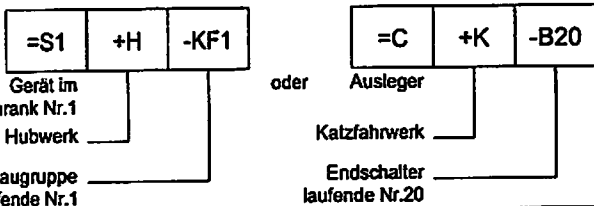


# Zeichenerklärung für LIEBHERR-Kran-Schaltpläne

Version 1.2  
EN 60204-1/2

| =    | Kennbuchstaben für die Kennzeichnung des Einbauortes eines Betriebsmittels |                                      | + | Kennbuchstaben für die Kennzeichnung der Art eines Antriebes |   | -   | Kennbuchstaben für die Kennzeichnung der Art eines Betriebsmittels   |   |   |  |           |                      |  |                            |
|------|--|--------------------------------------|---|--|---|---|--|---|---|--|-----------|----------------------|--|----------------------------|
|      | Kennbuchstabe  | Einbauort der elektr. Betriebsmittel |   | Schalt-schrank Pul Nr.                                       | Kennbuchstabe   |   | Art oder Ort des Objektes  | Beispiele   | Kennbuchstabe   | Zweck oder Aufgabe des Betriebsmittels | Beispiele | Kennbuchstabe        | 2. Datenstelle nach DIN 9779-2 Beispiele |                            |
| S    | Schalt-schrank / Klemmenkasten   | 1..                                  | A | Allgemeine Steuerung   | Hauptschütz / Heizung / Beleuchtung / Dieselsteuerung | A   | Zwei oder mehr Zwecke/Aufgaben   | Gerätekombinationen   |   |  |           |                      |  |                            |
| P    | Steuerpult / Steuerstand   | 1..                                  | B | Beruhigungswinde   | Motorgreifer  | B   | Umsetzer von nicht elektr. auf elektrische Größen und umgekehrt  | Positions-, Näherungsschalter, Endschalter, Pilotschalter, Sensor, Messwandler, Messelement, Bewegungsmelder, Tachogenerator, Fotozelle, Schutzrelais |   |  |           |                      |  |                            |
| W    | Widerstandsschrank   | 1..                                  | C | Twistlock  |   | Lastmagnet  | C  | Speichern von Material, Energie oder Informationen  | Plattenspeicher, Magnetbandgeräte, Pufferbatterie, RAM, ROM, EEPROM, Speicherkarte, Kondensator,                            |  |           |                      |  |                            |
| R    | Elektronik   |                                      | D | Drehwerk   |   |   | D  | -   | -   | -                                      |           |                      |  |                            |
|      |  |                                      | E | Einziehwerk  |   |   | E  | Kühlen, Heizen, Beleuchten  | Beleuchtungseinrichtungen, Heizeinrichtungen, Boiler, Laser, Glühbirne, Leuchtstofflampe, Radiator                          |  |           |                      |  |                            |
| oder |  |                                      | F | Fahrwerk   |   |   | F  | Schützen von Personen, Einrichtungen usw.   | Sicherungen, Schutzschalter, Leitungsschutz, Überspannungsableiter, Sperren, Trennsicherungen, thermischer Überlastauslöser |  |           | F                    | Elektr. Baugruppen, SPS, I/O             |                            |
| oder |  |                                      | G | Greifer  |   |   | G  | Erzeugen von Energie, Signalen  | Leistungsgeneratoren, Generator, Brennstoffzelle, Trockenzellen-Batterie, Solarzelle, Signalgenerator, Dynamo               |  |           | G                    |  |                            |
| oder |  |                                      | H | Hubwerk  |   |   | H  | -   | -   | -                                      |           |                      | H  | Hydr. Ventile, Steuerblock |
| oder |  |                                      | I | Montagewinde   |   |   | I  | -   | -   | -                                      |           |                      | J  |                            |
| oder |  |                                      | J | Katzfahrwerk   |   |   | J  | -   | -   | -                                      |           |                      | K  |                            |
| oder |  |                                      | K | Listeinrichtung  |   |   | K  | -   | -   | -                                      |           |                      |  |                            |
| oder |  |                                      | L | Magnet   | L   |   | -  | -   | -   |  |           |                      |  |                            |
| oder |  |                                      | M | Leitungstrommel  | M   | Bereitstellung von Dreh- oder Linearbewegung        | Motoren, Stellantriebe, Linearantriebe, Betätigungsspulen  |   |   |  |           |                      |  |                            |
| oder |  |                                      | N | Hydraulik  | N   | -   | -  | -   |   |  |           |                      |  |                            |
| oder |  |                                      | O | Spreadere  | O   | Darstellung von Informationen                       | Anzeigende, schreibende und zählende Meßeinrichtungen, optische oder akustische Signalgeber, Uhr, Linienschreiber, Lautsprecher  |   |   |  |           |                      |  |                            |
| oder |  |                                      | P | Trimmeinrichtung   | P   | Darstellung von Informationen                       | Anzeigende, schreibende und zählende Meßeinrichtungen, optische oder akustische Signalgeber, Uhr, Linienschreiber, Lautsprecher  |   |   |  |           |                      |  |                            |
| oder |  |                                      | Q | Hilfshubwerk   | Q   | Schalten von Energie-, Signal- oder Materialfluss   | Motoranlasser, Sicherungs-Trennschalter, Lastschalter (Halbleiter), Transistor, Thyristor, Ventile   |   |   |  |           |                      |  |                            |
| oder |  |                                      | R | Hilfseinziehwerk   | R   | Begrenzung, Stabilisierung von Energie              | Einstellbare Widerstände, Potentiometer, Regelwiderstände, Shunts, Diode, Nebenschlußwiderstände, Heißleiter, Drosselspulen, Anlasser  |   |   |  |           |                      |  |                            |
| A    | Drehbühne  |                                      | S | Betätigung   | S   | Betätigung  | Taster, Steuerschalter, Wahlschalter, Drehwähler, Koppelstufe, Wähler, Signalgeber, Maus, Lichtgriffel   |   |   |  |           |                      |  |                            |
| B    | Gegenausleger  |                                      | T | Energieumwandlung unter Beibehaltung der Energieart          | T   | Energieumwandlung unter Beibehaltung der Energieart | Spannungswandler, Stromwandler, Übertrager, Umformer (AC/DC, DC/DC, DC/AC), Frequenzwandler, Gleichrichter, Verstärker, Diskriminator, Demodulator, Umformer, Inverter, Umsetzer, Umrichter, Wechselrichter, Antenne |   |   |  |           |                      |  |                            |
| C    | Ausleger   |                                      | U | Halten, Befestigen   | U   | Halten, Befestigen                                  | Isolator   |   |   |  |           |                      |  |                            |
| D    | Turmspitze   |                                      | V | Verarbeiten von Materialien                                  | V   | Verarbeiten von Materialien                         | Filter   |   |   |  |           |                      |  |                            |
| E    | Unterwagen / Portal / Stütze   |                                      | W | Leiten oder Führen von Energie                               | W   | Leiten oder Führen von Energie                      | Leiter (elektr.), Kabel, Sammelschienen, Hohlleiter, Informationsbus, Lichtwellenleiter  |   |   |  |           |                      |  |                            |
| F    | Turm / Zwischenstück   |                                      | X | Verbinden, Stecken, Klemmen                                  | X   | Verbinden, Stecken, Klemmen                         | Trennstecker, und -steckdosen, Prüfstecker, Klemmenleisten, Lötleisten   |   |   |  | Z         | Kombinierte Aufgaben |  |                            |
| G    | Brücke   |                                      | Y | -  | Y   | -   | -  |   |   |  |           |                      |  |                            |
| H    | Feststütze   |                                      | Z | -  | Z   | -   | -  |   |   |  |           |                      |  |                            |
| J    | Pendelstütze   |                                      |   |  |   |   |  |   |   |  |           |                      |  |                            |
| K    | Katze  |                                      |   |  |   |   |  |   |   |  |           |                      |  |                            |
| L    |  |                                      |   |  |   |   |  |   |   |  |           |                      |  |                            |
| M    |  |                                      |   |  |   |   |  |   |   |  |           |                      |  |                            |
| X    | Allgemeiner Einbauort  |                                      |   |  |   |   |  |   |   |  |           |                      |  |                            |

### BEISPIEL



|   |   |   |  |                         |   |  |                                  |   |   |
|---|---|---|--|-------------------------|---|--|----------------------------------|---|---|
|   |   |   | Dtz. 06.07.2006<br>Desh.<br>Datz. 25.01.2005 13:31 | Ernte<br><br>Datum Name |   | <b>LIEBHERR - WERK<br/>BIBERACH GMBH</b> | BMX-CODE<br>BMX-CODE<br>BMX-CODE | Typ 112-154 EC-H Lit. KT98-S<br>Zeich.-Nr. 4005-22163-82235 | Anlage: =S1<br>Ort:<br>Blatt 50 von 50<br>Artikel-Code: 970505201 |
| 1 | 2 | 3 | 4  | 5                       | 6 | 7  | 8                                |   |   |