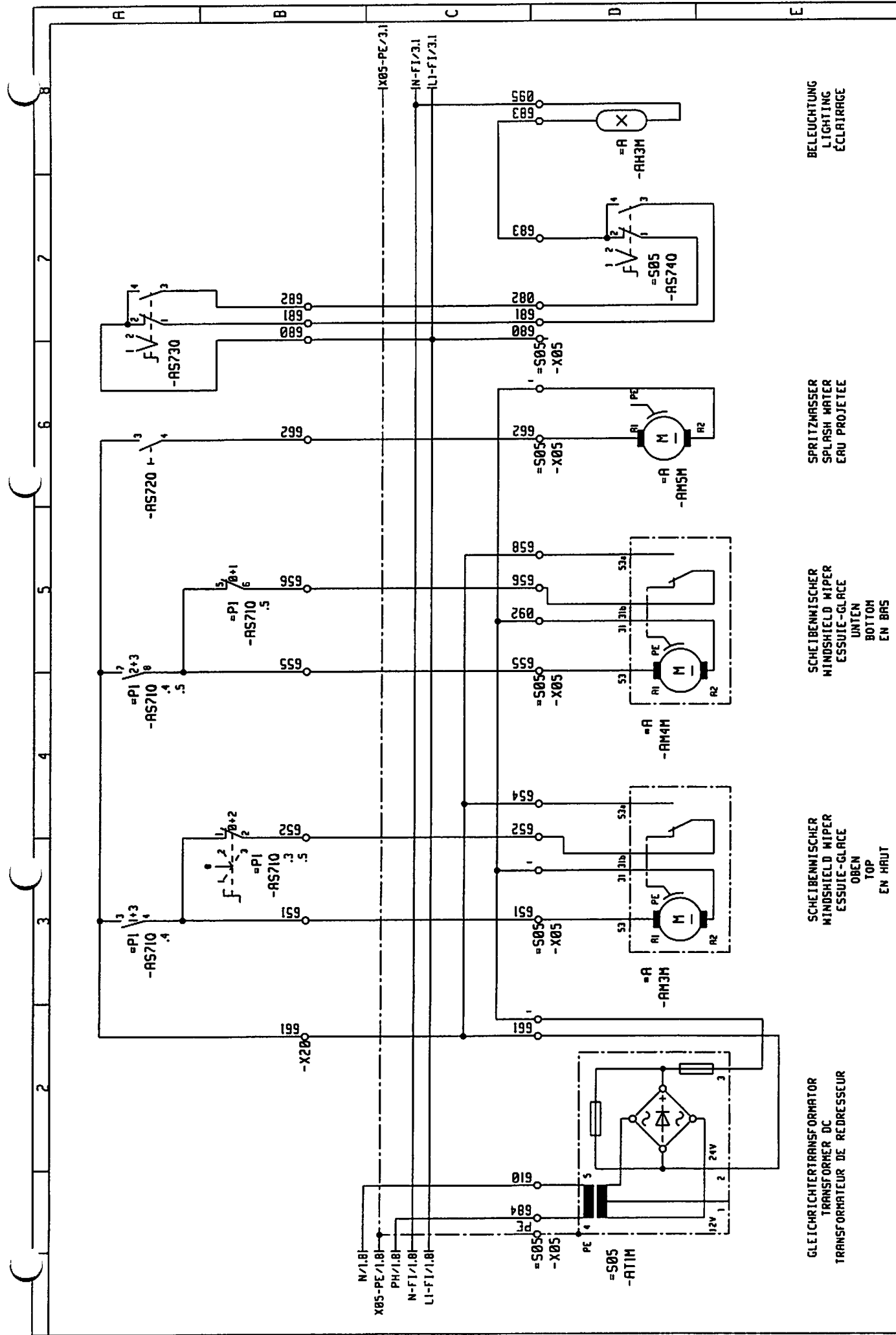


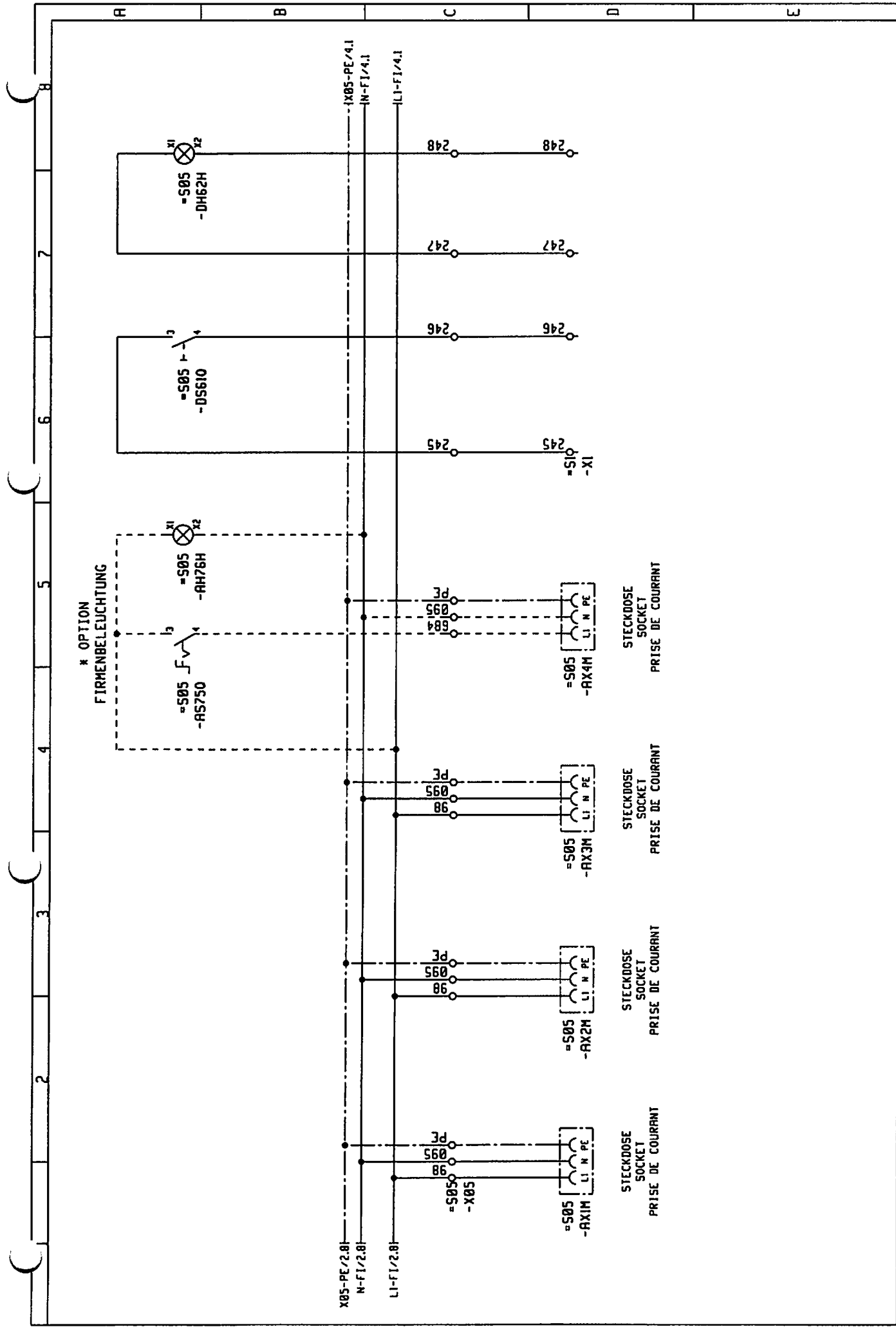
Schaltplan
Circuit diagram
Schéma électrique
Schema elettrico
Esquema eléctrico
Schakelschema

4005 - 21 917

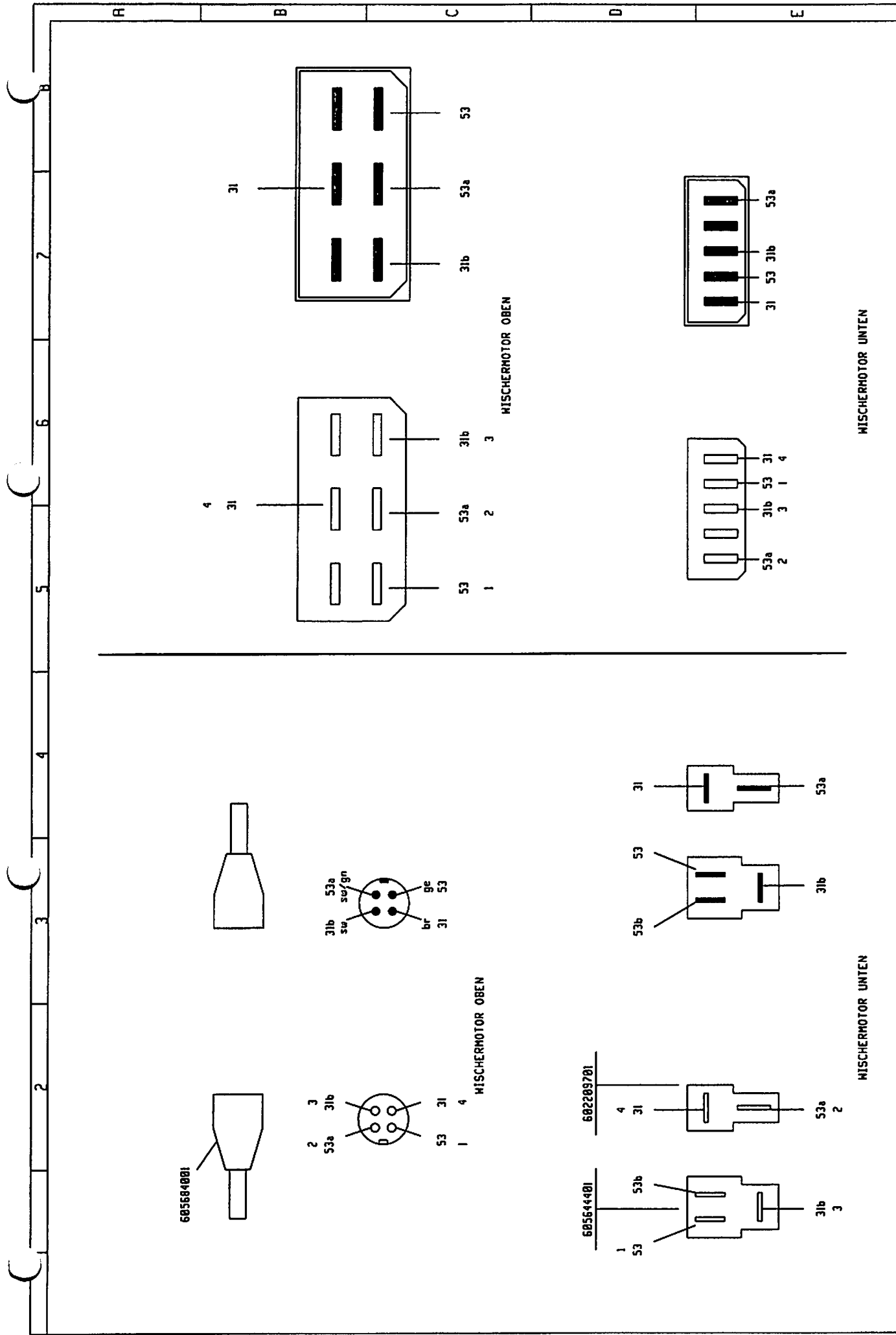


3	Ger.	02.11.04	TRIELOFF	Maßstab	BELEUCHUNG U. SCHEIBENWISCHER	TYPE	EC-H/EC-B	=	KABINE
2	Bearb.			:	LIEBHERR-WERK BIBERACH GmbH	Zeich.-Nr.	4005-21917	+	
1	Änderung	Datum	Nr.						Blatt
									2 +
									Ident. Nr.

Copyright (c)



3	Ger.	02.11.04	TRIELOFF	Maßstab	LIEBHERR-WERK BIBERACH GmbH		WINDFREISTELLUNG WIND RELEASE MISE EN GIRQUETTE	TYPE	EC-H/EC-B	=	KABINE
2	Bearb.			:				Zeich-Nr.	4005-21917	+	Blatt
1											3+
	Änderung			Datum	Masse						Ident. Nr.



3	Ger.	02.11.04	TRIELOFF	Maßstab		LIEBHERR-WERK BIBERACH GmbH	STECKER PLUG FICHE	TYPE Zusch-Nr.	EC-H/EC-B 4005-21917	= KABINE + Ident. Nr.
2	Bearb.			:						5-
1										Ident. Nr.
	Änderung	Datum	Nr.			Copyright (c)				