

SCHALTSCHRANK-TURMDREHKRAN  
 SWITCH BOX-TOWER CRAN  
 ARMOIRE ELECTRIQUE-GRUE A TOUR

FORM 20 K

SCHALTPLAN NR.-CIRCUIT DIAGRAM NO.-SCHEMA ELECTRIQUE 4005-21385  
 STÜCKLISTE NR.-PART LIST NO.-LISTE DE PIECES NO. 4005-61882  
 GERÄTEPLAN NR.-EQUIPEMENT DIAGRAM NO.-PLAN DE POSITIONNEMENT DES APPAREILS NO.-- 4005-81457

SACH.NR.-ORDER NO.-NO. DE COMMANDE - 611151801

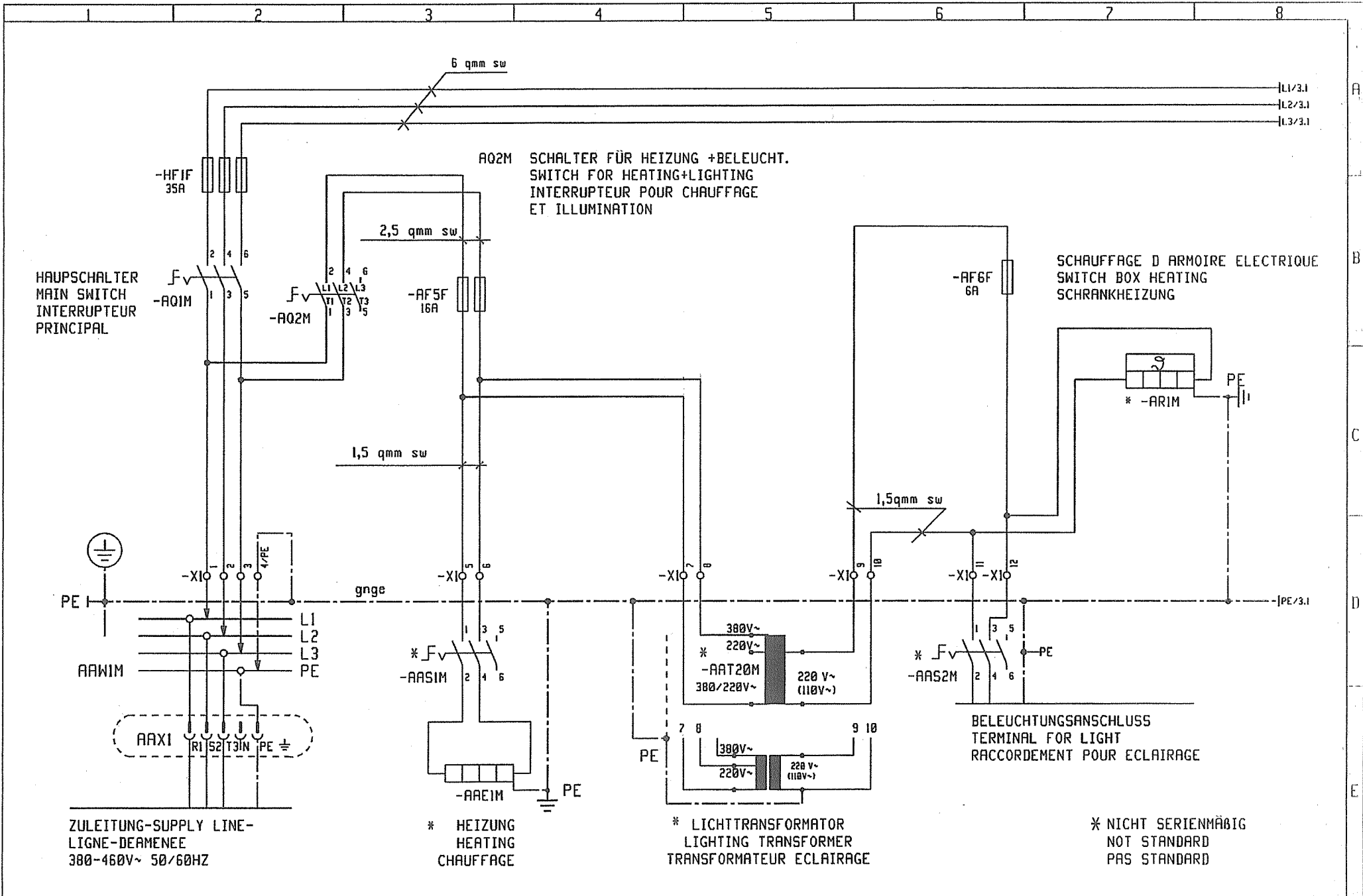
BLATT-PAGE-FEUILLE

<u>INHALTSVERZEICHNIS</u> -LIST OF CONTENTS-SOMMAIRE	1
<u>EINSPEISUNG</u> -SUPPLY-ALIMENTATION	2+3
<u>STEUERUNG</u> -CONTROL SYSTEM-SYSTEME DE COMMANDE	4
<u>HORN</u> -HORN-AVERTISSEUR ACOUSTIQUE	5
<u>DREHWERK</u> -SLEWING GEAR-MEC.DE ORIENTATION	6-8
<u>DREHWERKBEGRENZUNG</u> -LIMITATION OF SLEWING GEAR	9
<u>FAHRWERK</u> -TRAVELLING GEAR-MEC. DE TRANSLATION	10+11
<u>KATZFHRWERK</u> -TROLLEY TRAVEL GEAR-MEC.DE DISTRIBUTION +	
<u>HILFSHUBWERK</u> -AUXILIARY HOIST GEAR - MEC.DE LEVAGE AUXILIAIRE	12-14
<u>80% LAST</u> -LOAD-CHARGE	15
<u>ÜBERLAST</u> -OVERLOAD-SURCHARGE	16+17
<u>HUBWERK</u> -HOSTING GEAR-MEC.DE LEVAGE	18-22
<u>STUEERPULT</u> -CONTROL DESK-PUPITRE DE COMMANDE	23
<u>STECKDOSE</u> -PLUG SOCKET-PRISE DE COURANT	24

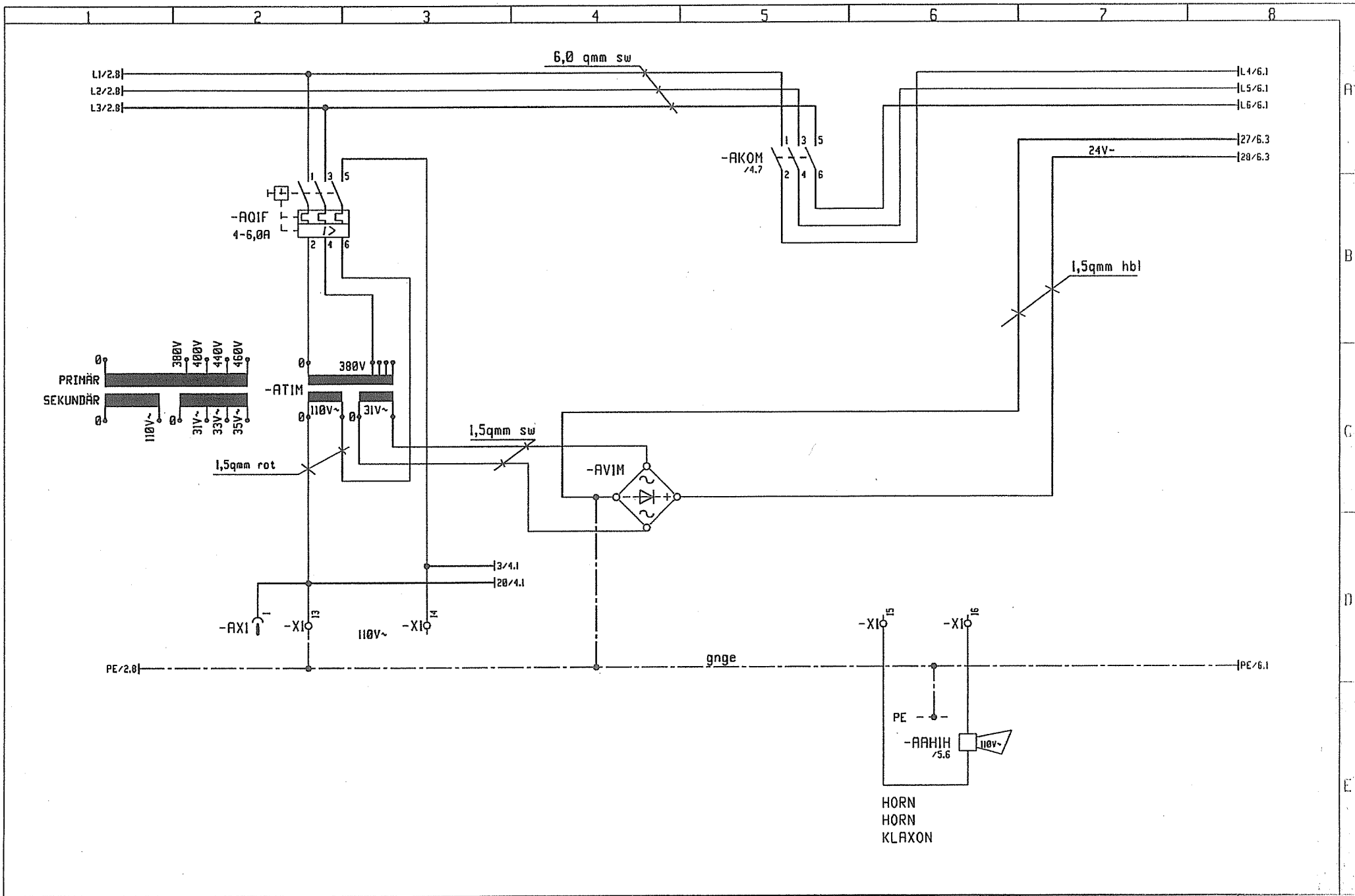
ÄNDERUNGEN:

OHNE STEILSTELLUNG  
 GEÄNDERT 14.07.86  
 2 PHASIGE RÜCKSCHALTUNG  
 IM HUBWERK EINGEZ.  
 NOV.86  
 FREMBELÜFTUNGSABSCHALTUNG  
 FÜR HUBWERKMOTOR EINGEZ.  
 FEBR.87  
 THERMOKONTAKT AHB3N UND  
 SCHÜTZ HK50M AUF BLATT 18+20  
 EINGEZ. FEBR. 92  
 ERSTE AUSFERTIGUNG  
 IM DEZ.85 ERSTELLT

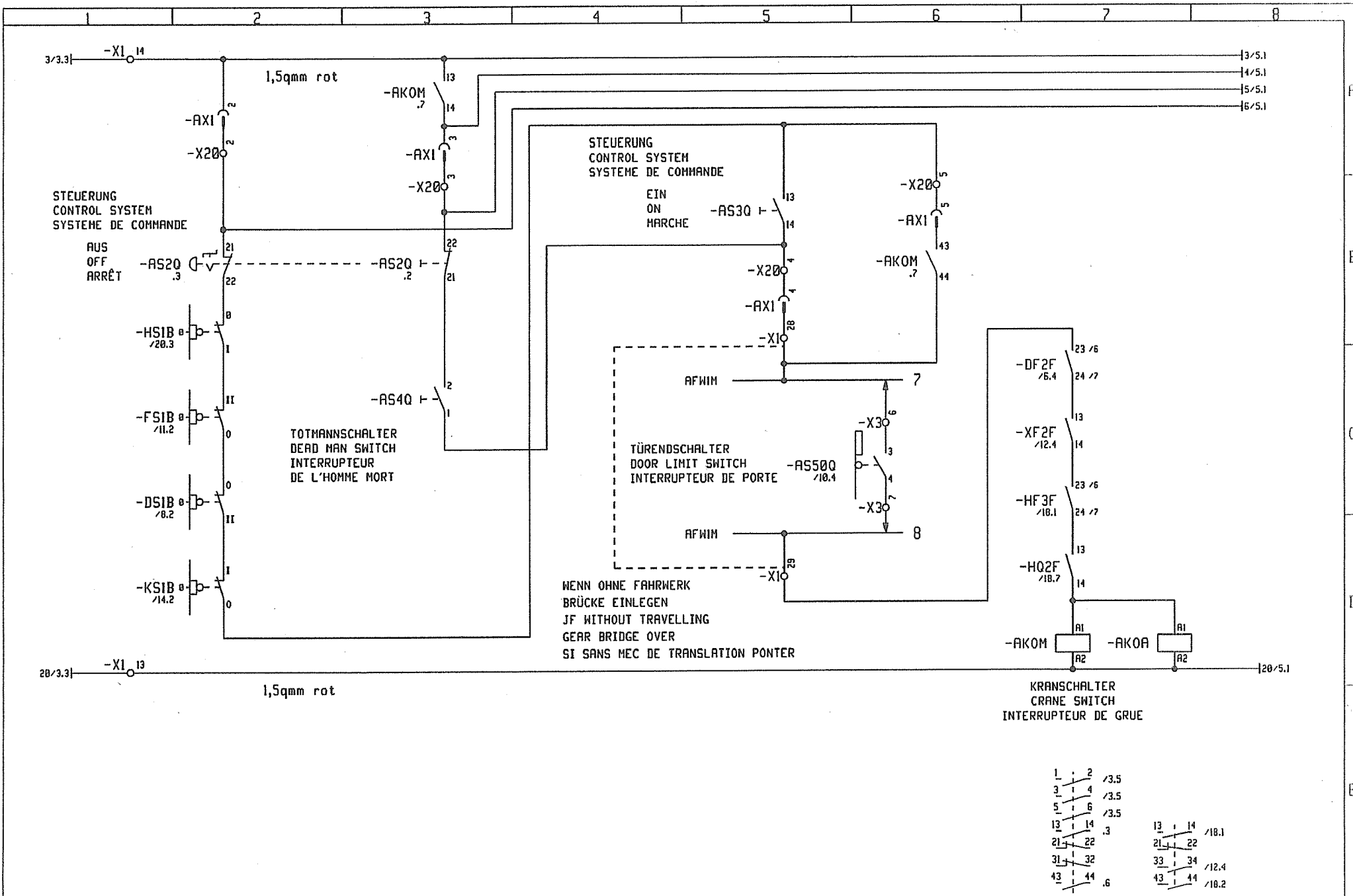
3			Gez.	01.03.96	HUBER		LIEBHERR-WERK	INHALTSVERZEICHNIS	TYPE	20K MIT HILFSANTRIEB	u	SI
2			Bearb.				BIBERACH GMBH	LIST OF CONTENTS/SOMMAIRE	Zeich-Nr.	4005-21385	+	
1	Änderung	Datum	Name	Datum	Name		Copyright (c)				Blatt	1+
											Ident. Nr.	611151801



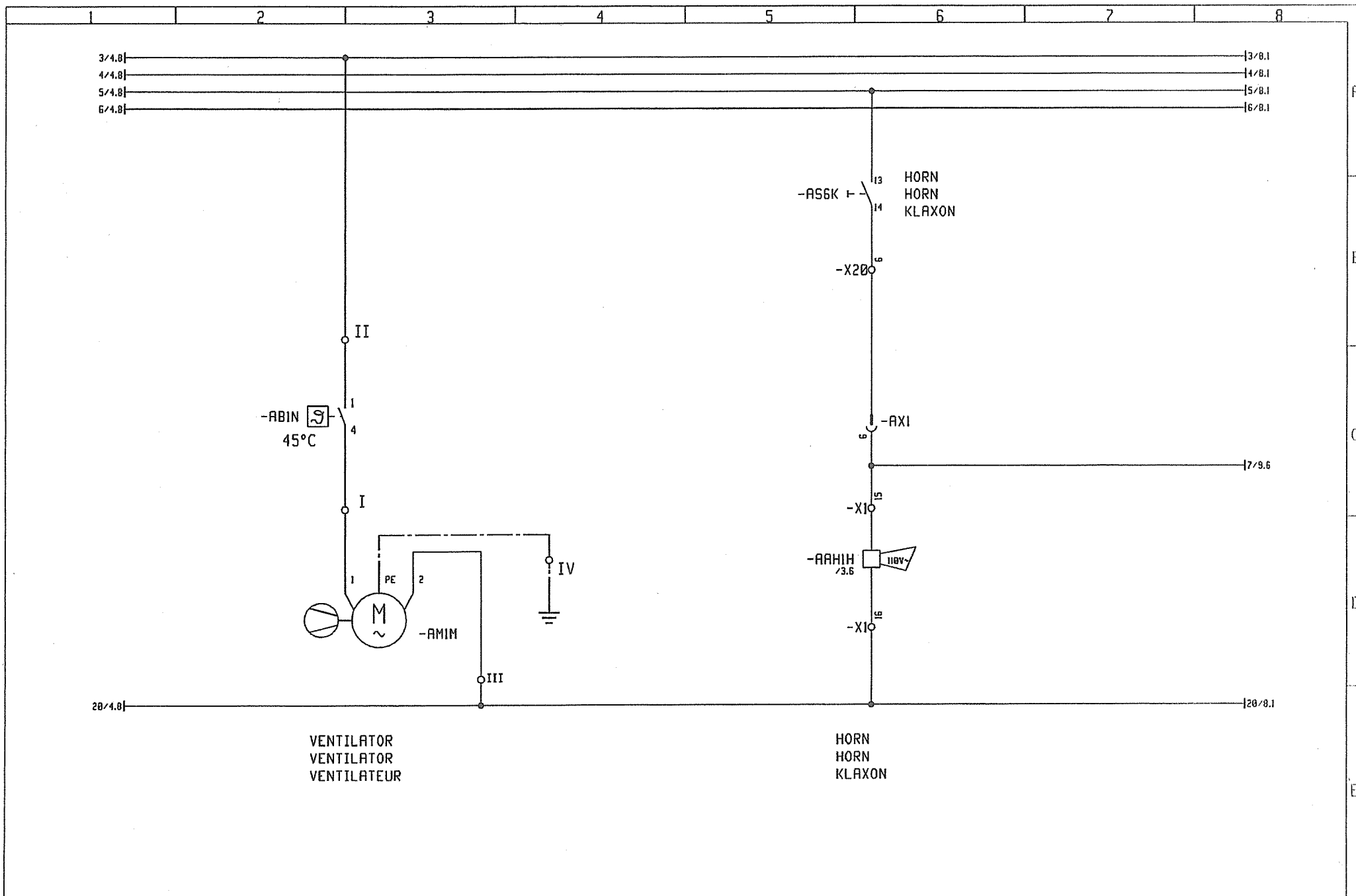
3			Gez.	01.03.96	HUBER	LIEBHERR-WERK BIBERACH GMBH	EINSPEISUNG SUPPLY ALIMENTATION	TYPE	20K MIT HILFSANTRIEB	Blatt	51
2			Darb.					Zeich-Nr.	4005-21385	Blatt	2 f
1			Darb.					Copyright (c)		Ident. Nr.	611151801
Änderung		Datum	Name	Datum	Name						



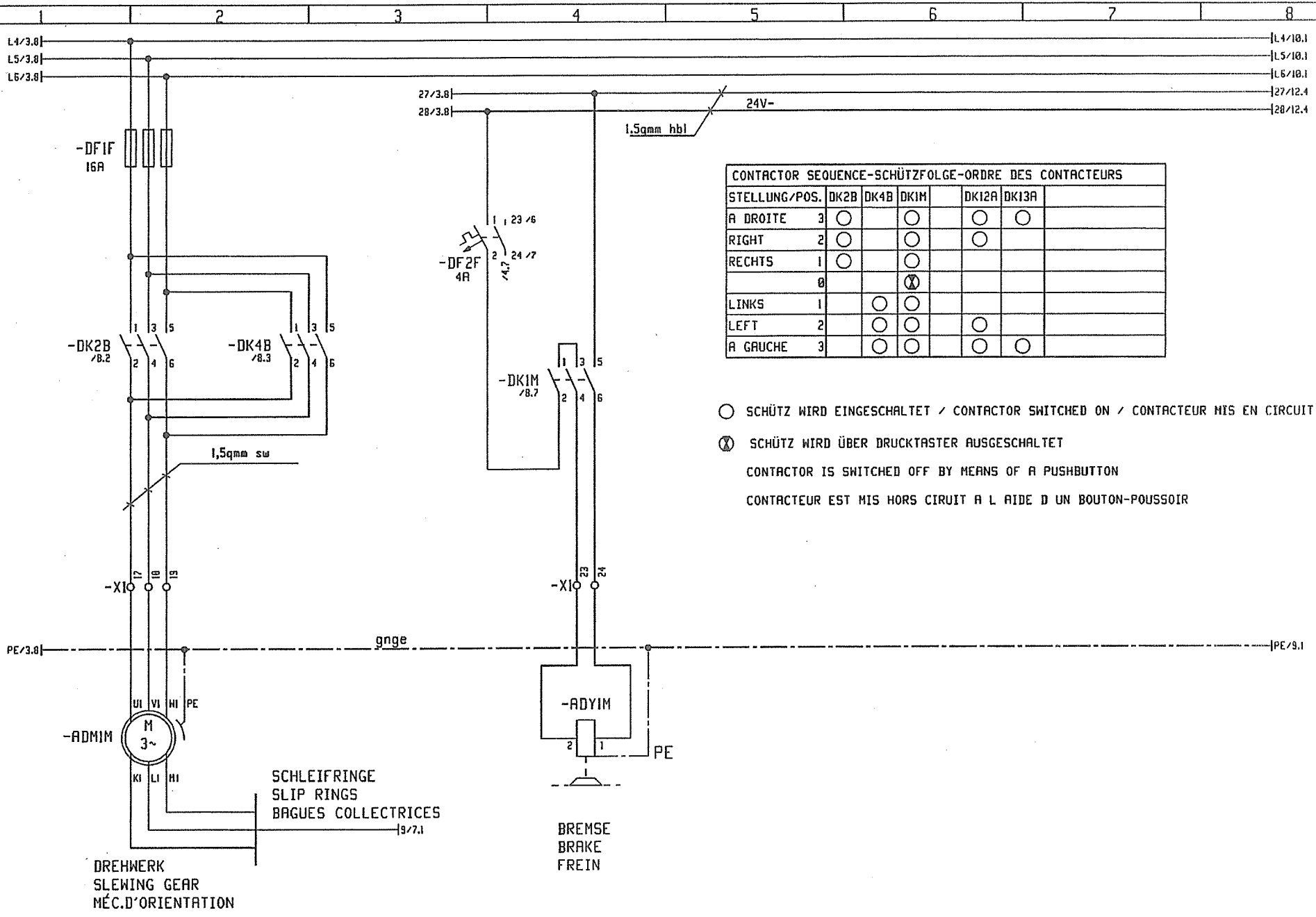
3			Gez.	01.03.96	HUBER		LIEBHERR-WERK	EINSPEISUNG	TYPE	20K MIT HILFSANTRIEB	=	SI
2			Bearb.				BIBERACH GMBH	SUPPLY	Zeich-Nr.	4005-21385	+	
1							Copyright (c)	ALIMENTATION			Blatt	3 t
	Änderung	Datum	Name	Datum	Name						Ident. Nr.	611151801



3			Gez.	01.03.96	HUBER		LIEBHERR-WERK	STEUERUNG	TYPE	20K MIT HILFSANTRIEB	SI
2			Bearb.				BIBERACH GMBH	CONTROL SYSTEM	Zeich-Nr.	4005-21385	Blatt
1							Copyright (c)	SYSTEME DE COMMANDE		41	Ident Nr.
	Änderung	Datum	Name	Datum	Name					611151801	



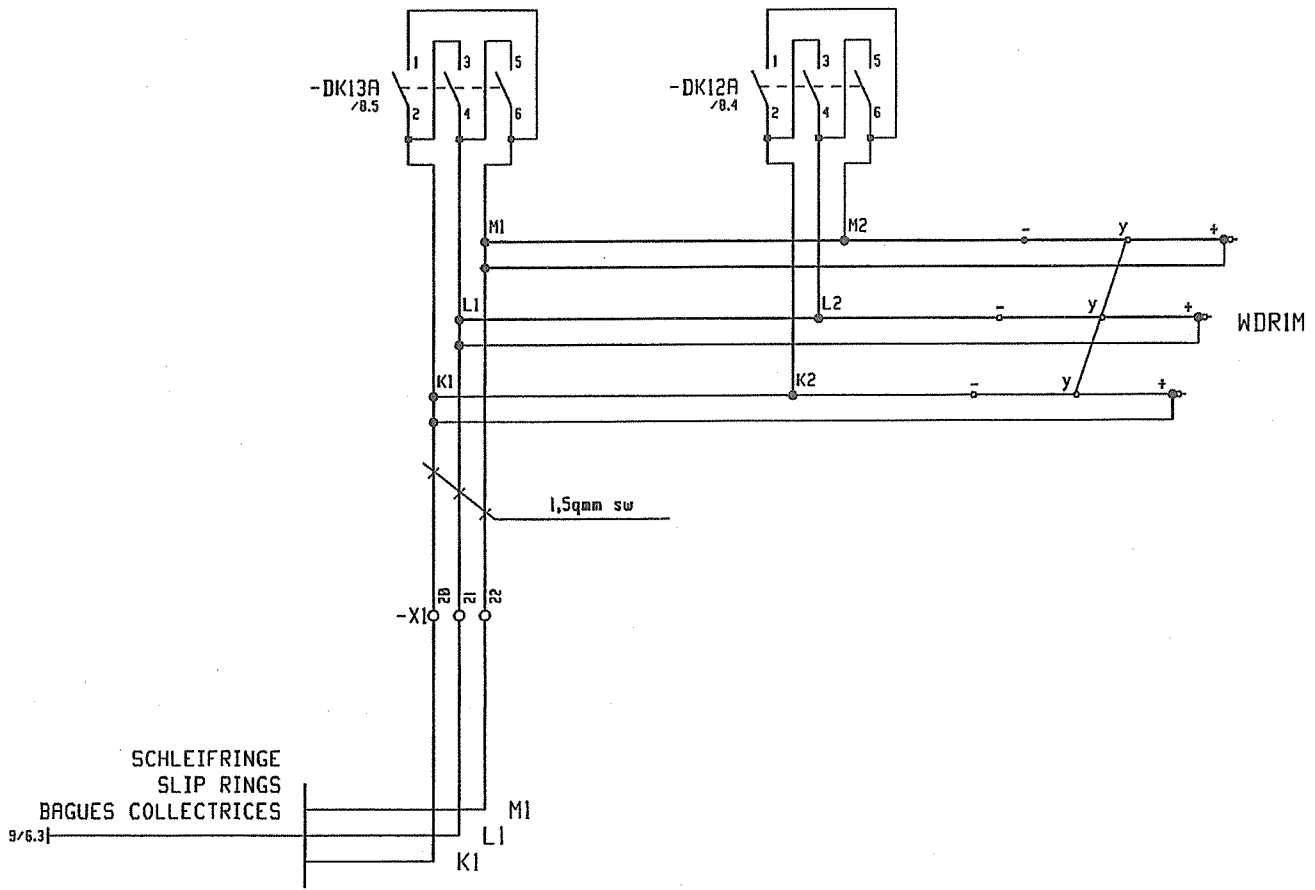
3			Gez.	01.03.96	HUBER		LIEBHERR-WERK BIBERACH GMBH	HORN HORN KLAXON	TYPE	20K MIT HILFSANTRIEB	SI
2			Bearb.				Copyright (c)		Zeich-Nr.	4005-21385	Blatt 5+
1									Ident. Nr.	611151801	
	Anderung	Datum	Name	Datum	Name						



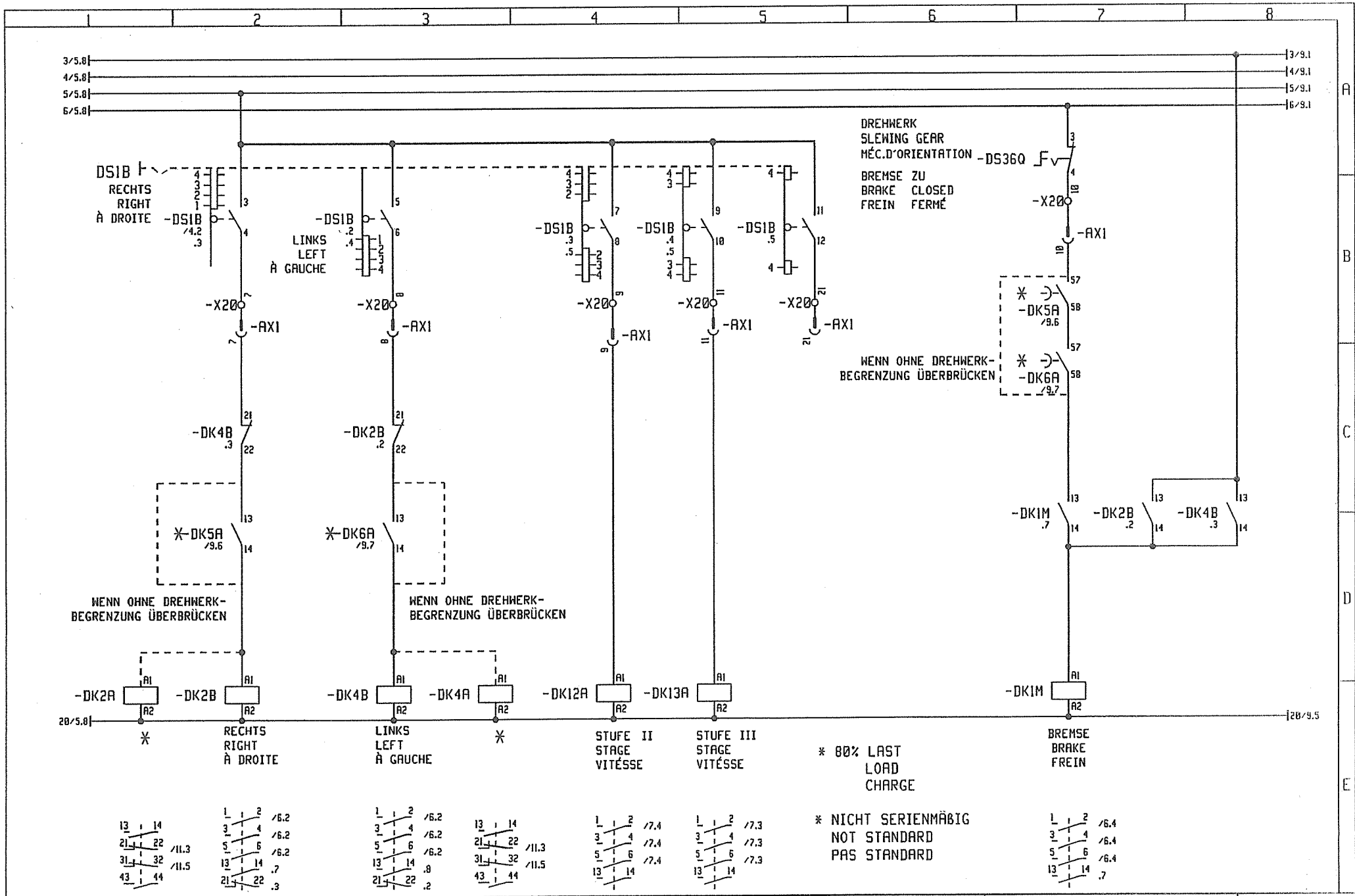
CONTACTOR SEQUENCE-SCHÜTZFOLGE-ORDRE DES CONTACTEURS					
STELLUNG/PÓS.	DK2B	DK4B	DKIM	DK12A	DK13A
A DROITE	3	○	○	○	○
RIGHT	2	○	○	○	
RECHTS	1	○	○		
0			⊗		
LINKS	1	○	○		
LEFT	2	○	○	○	
A GAUCHE	3	○	○	○	○

○ SCHÜTZ WIRD EINGESCHALTET / CONTACTOR SWITCHED ON / CONTACTEUR MIS EN CIRCUIT  
 ⊗ SCHÜTZ WIRD ÜBER DRUCKTASTER AUSGESCHALTET  
 CONTACTOR IS SWITCHED OFF BY MEANS OF A PUSHBUTTON  
 CONTACTEUR EST MIS HORS CIRCUIT A L AIDE D UN BOUTON-POUSSOIR

3			Gez.	01.03.96	HUBER	LIEBHERR-WERK BIBERACH GMBH	DREHWERK SLEWING GEAR MÉC.D'ORIENTATION	TYPE	20K MIT HILFSANTRIEB	=	SI
2			Bearb.					Zeich-Nr.	4005-21385	+	
1	Änderung	Datum	Name	Datum	Name			Copyright (c)		Blatt	6+

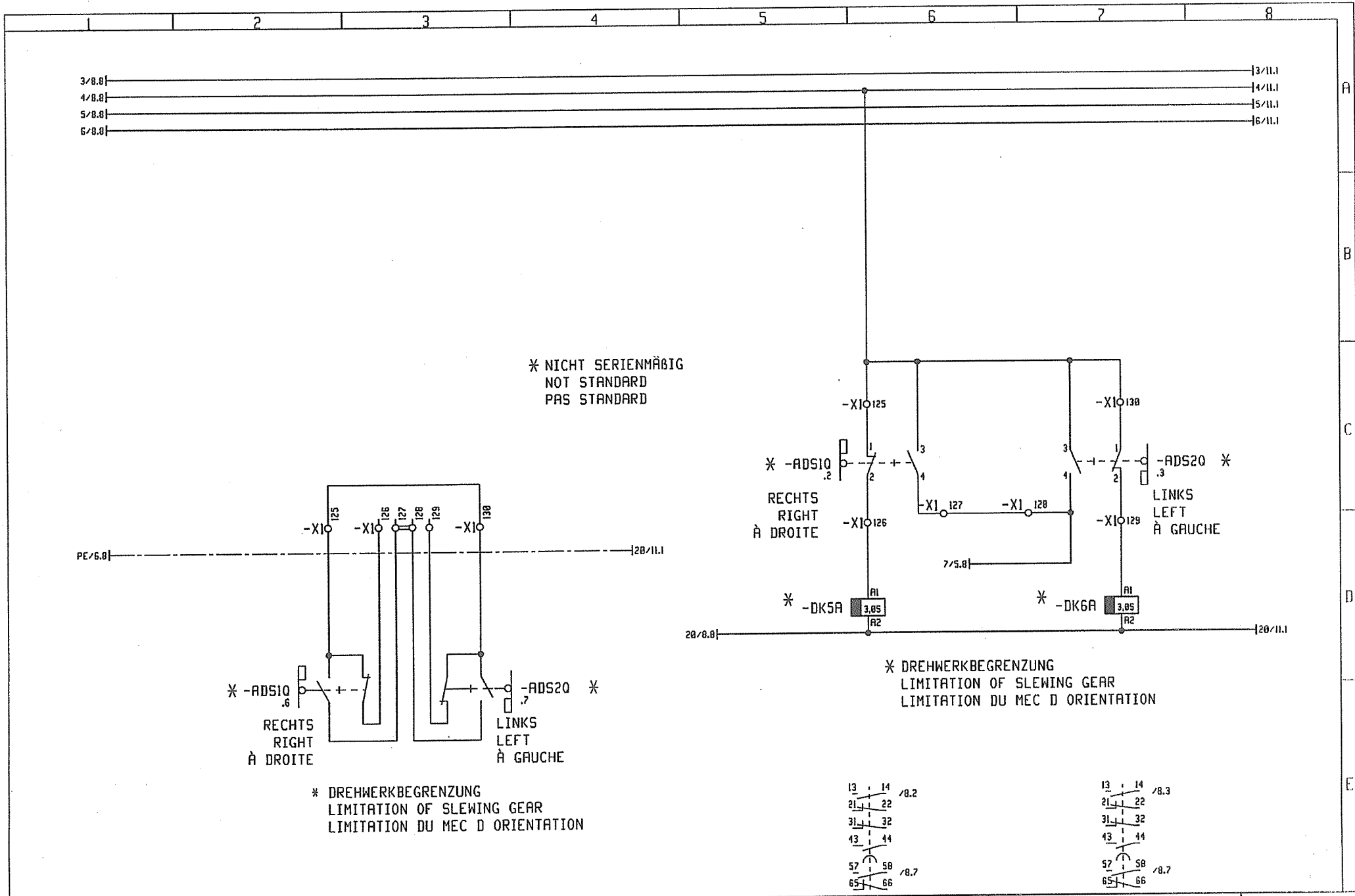


3			Gez.	Ø1.03.96	HUBER	LIEBHERR-WERK BIBERACH GMBH	DREHWERK SLEWING GEAR MÉC.D'ORIENTATION	TYPE	2ØK MIT HILFSANTRIEB	=	SI	
2			Bearb.					Zeich-Nr.	4005-21385	+		
1	Änderung	Datum	Name	Datum	Name			Copyright (c)		Blatt	7	Ident Nr.



3			Gez.	Ø1.03.96	HUBER	LIEBHERR-WERK	DREHWERK	TYPE	20K MIT HILFSANTRIEB	=	SI
2			Bearb.			BIBERACH GMBH	SLEWING GEAR	Zeich-Nr.	4005-21385	+	
1	Änderung	Datum	Name	Datum	Name	Copyright (c)	MÉC.D'ORIENTATION			Blatt	8+
										Ident. Nr.	611151801

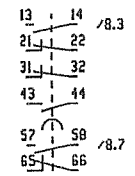
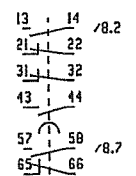




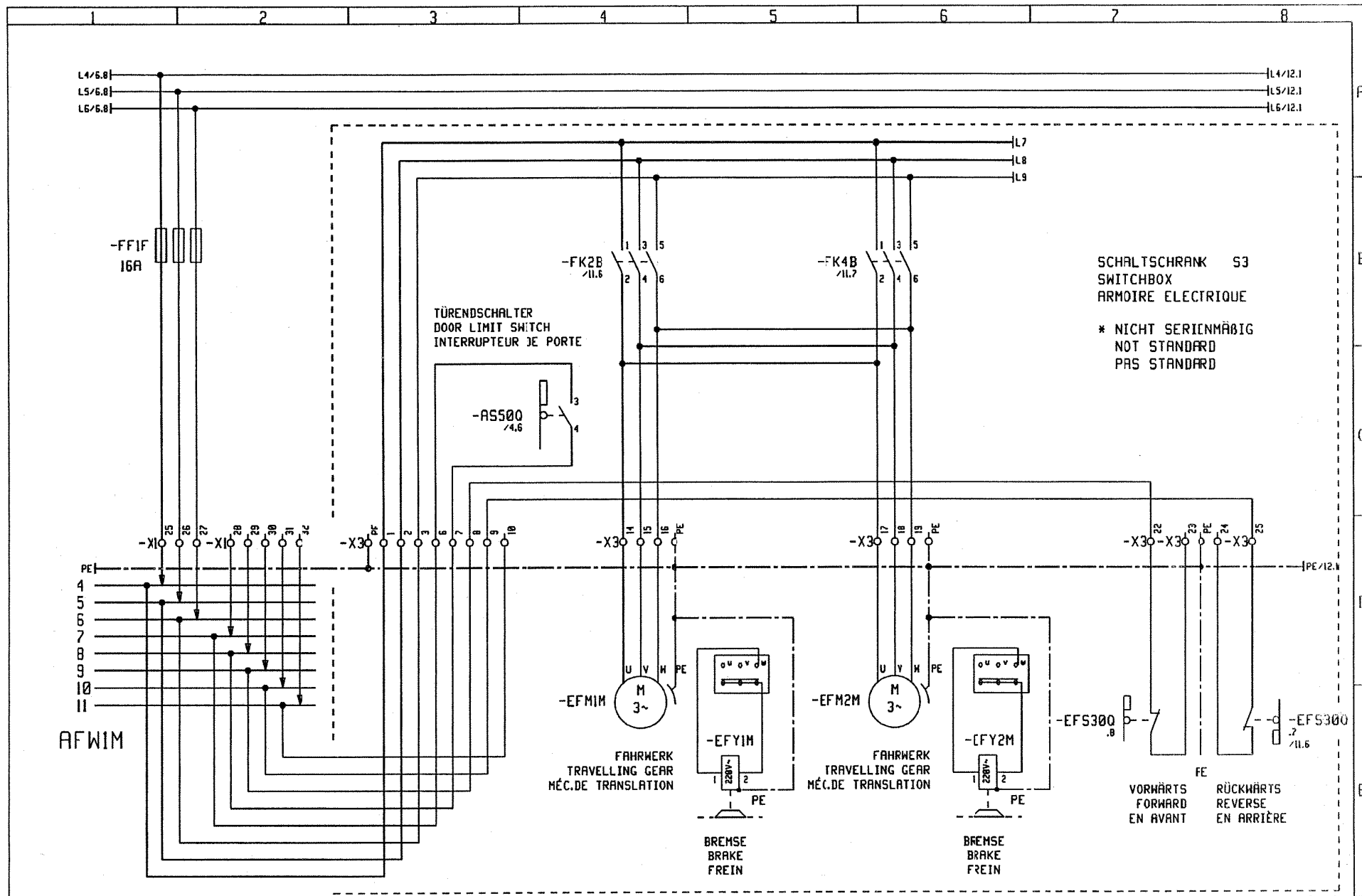
\* NICHT SERIENMÄßIG  
NOT STANDARD  
PAS STANDARD

\* DREHWERKBEGRENZUNG  
LIMITATION OF SLEWING GEAR  
LIMITATION DU MEC D ORIENTATION

\* DREHWERKBEGRENZUNG  
LIMITATION OF SLEWING GEAR  
LIMITATION DU MEC D ORIENTATION



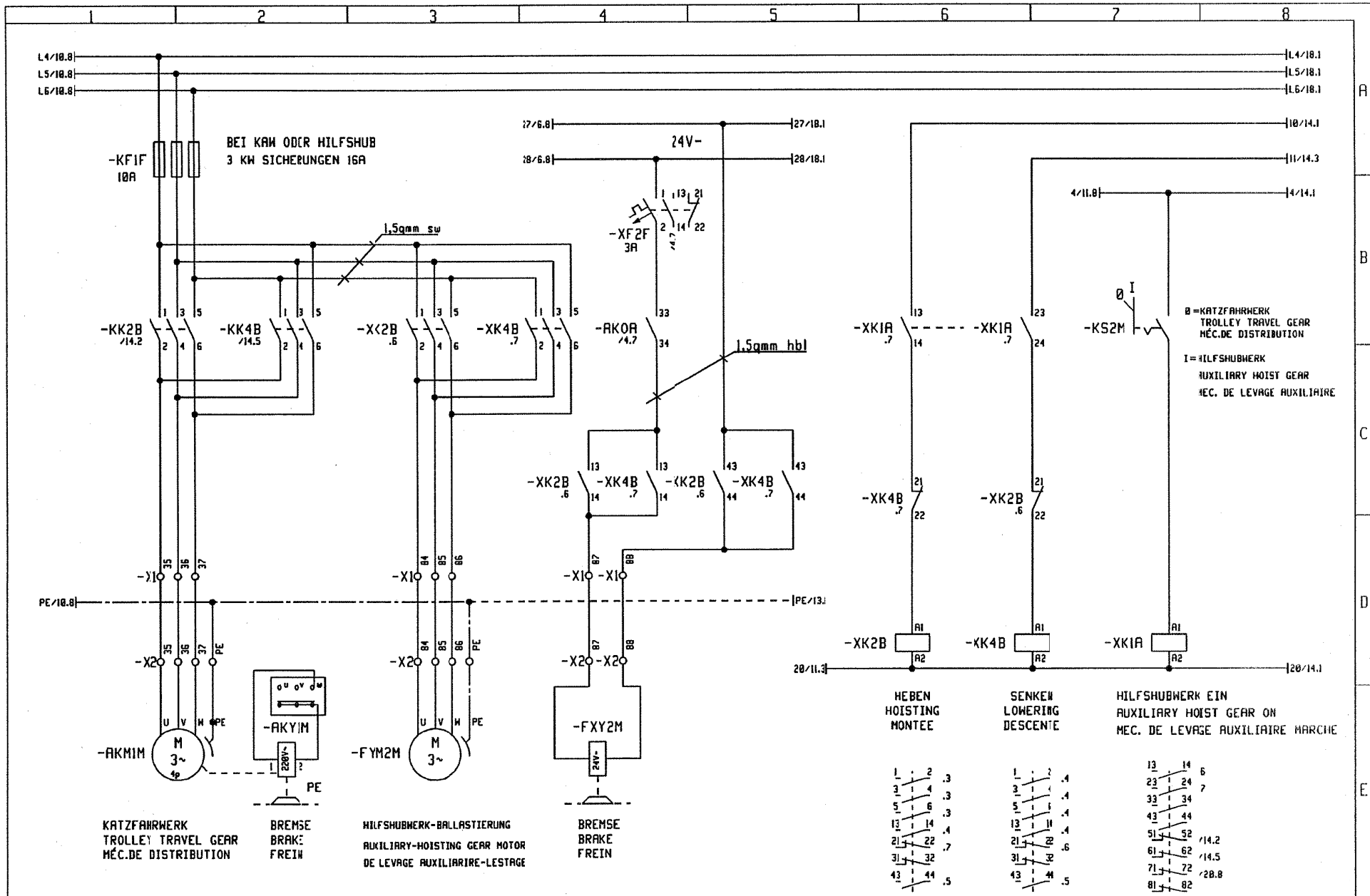
3			Gez.	01.03.96	HUBER	LIEBHERR-WERK BIBERACH GMBH	DREHWERKBEGRENZUNG LIMITATION OF SLEWING GEAR	TYPE 20K MIT HILFSANTRIEB Zeich-Nr. 4005-21385	SI
2			Bearb.						Blatt 9+
1	Anderung	Datum	Name	Datum	Name				Ident Nr. 611151801



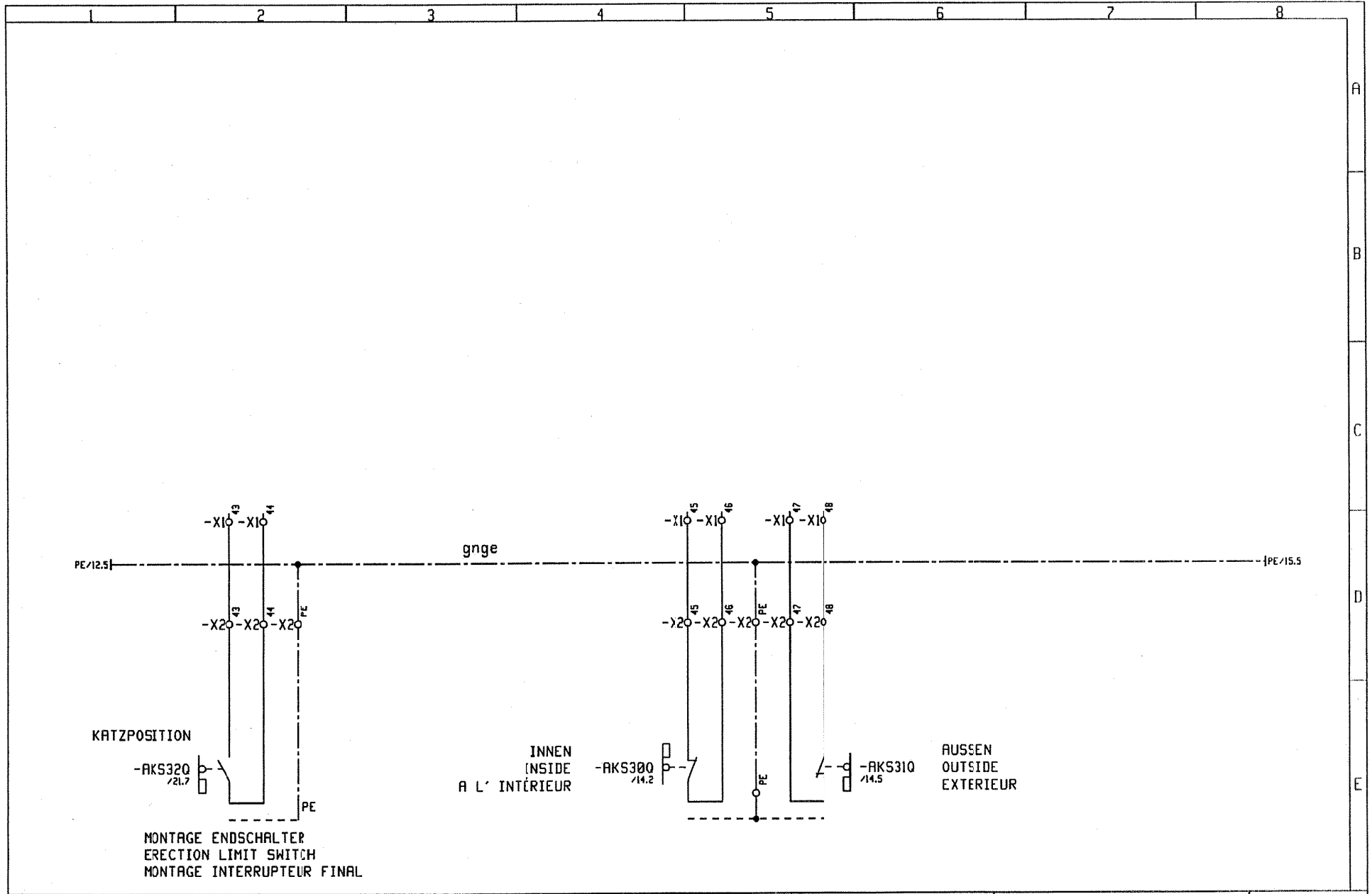
SCHALTSCHRANK S3  
 SWITCHBOX  
 ARMOIRE ELECTRIQUE  
 \* NICHT SERIENMÄßIG  
 NOT STANDARD  
 PAS STANDARD

3			Gez.	01.03.96	HUBER		LIEBHERR-WERK	FAHRWERK	TYPE	20K MIT HILFSANTRIEB	=	51
2			Beirb.				BIBERACH GMBH	TRAVELLING GEAR	Zeich-Nr.	4005-21385	+	10+
1							Copyright (c)	MÉC.DE TRANSLATION			Ident Nr.	611151831
	Anderung	Datum	Name	Datum	Name							

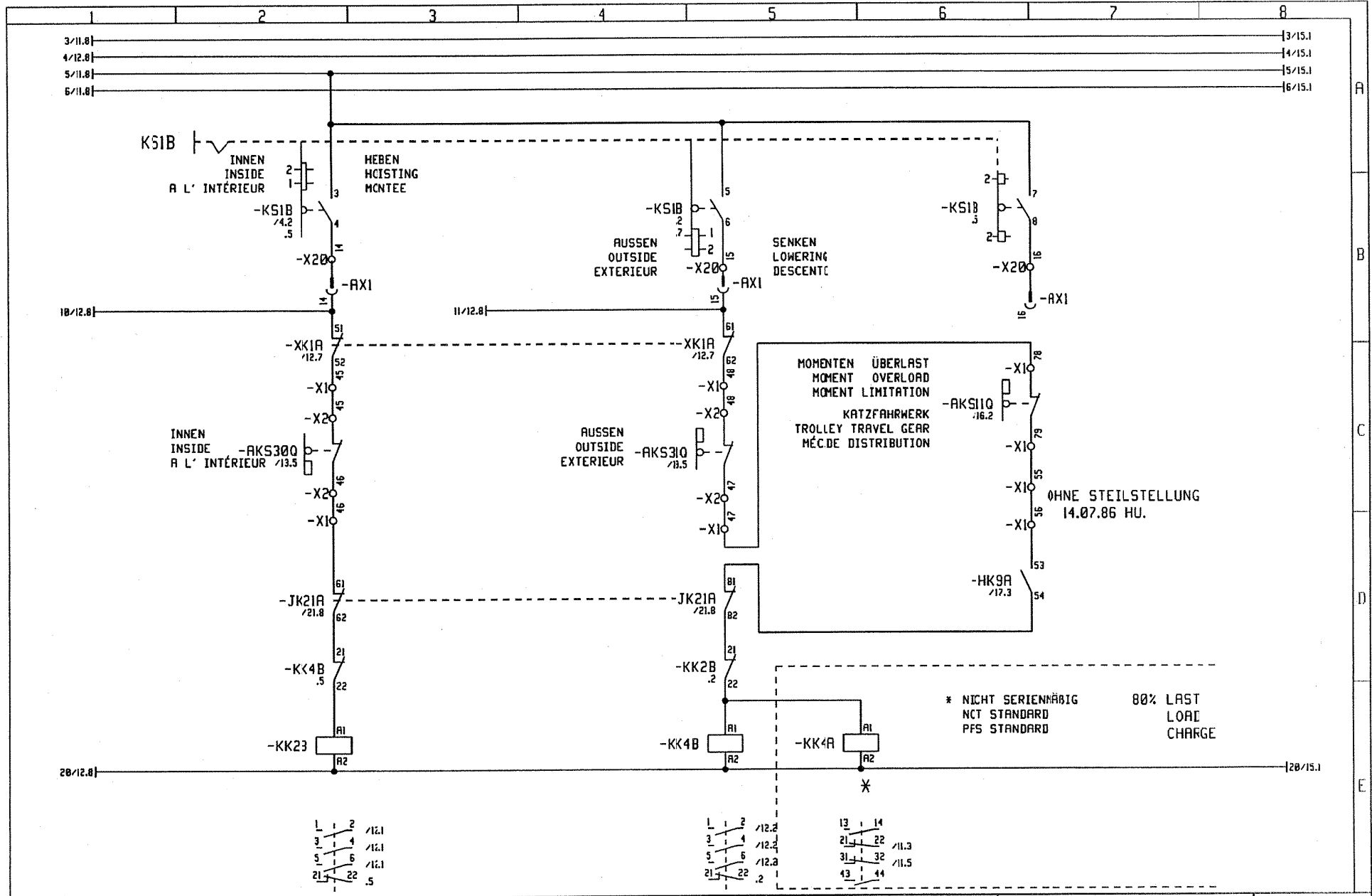




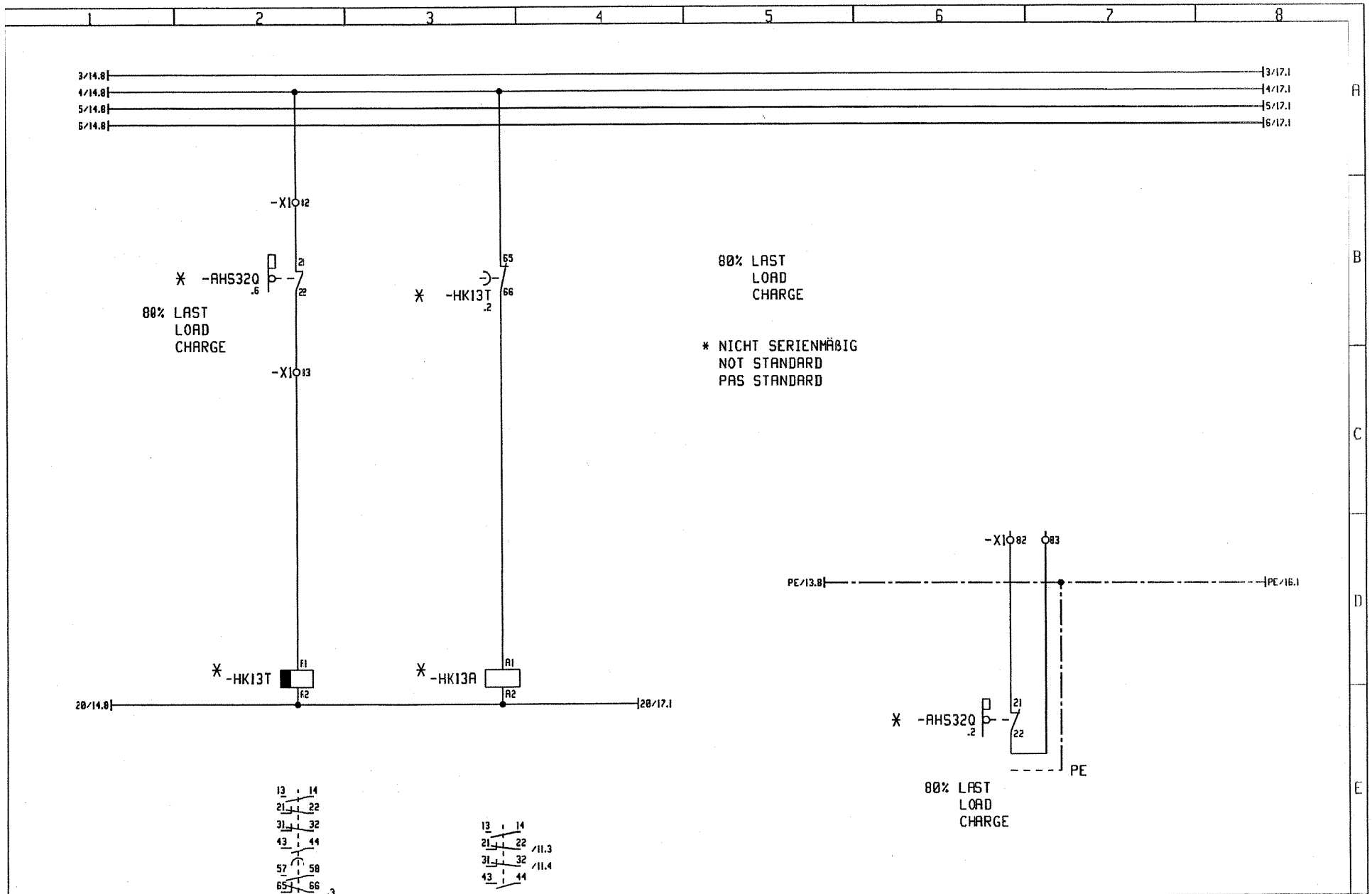
3				Giz.	01.03.95	HUBER		LIEBHERR-WERK	KATZFAHRWERK +	TYPE	20K MIT HILFSANTRIEB	x	SI
2				Beirb.				BIBERACH GMBH	HILFSANTRIEB	Zeich.-Nr.	4005-21385	+	
1								Copyright (c)				Blatt	12+
Änderung		Datum	Name		Datum	Name						Idant. Nr. 611151801	



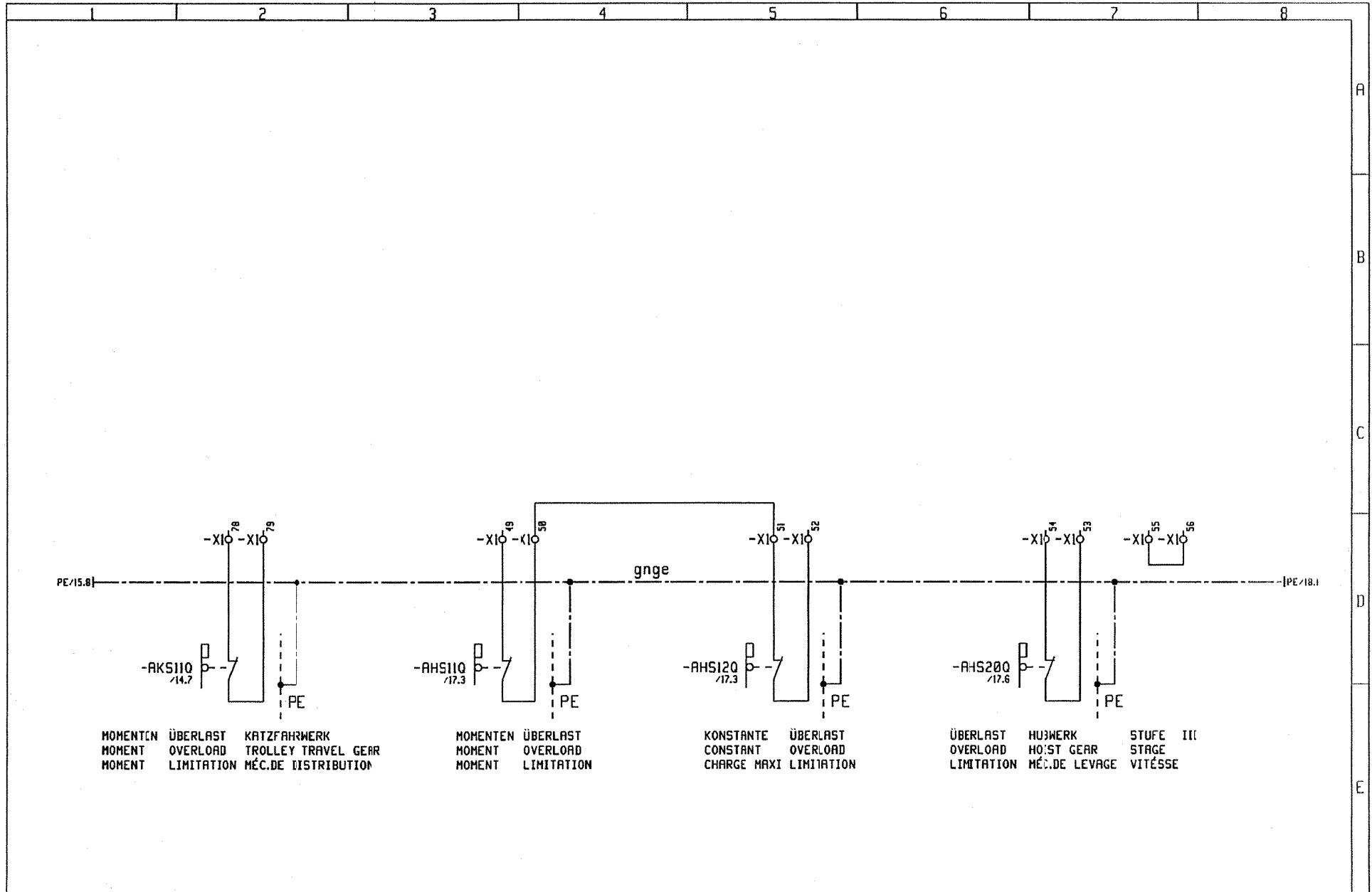
3			Ger.	01.03.96	HUBER		LIEBHERR-WERK	TYPE	20K MIT HILFSANTRIEB	=	SI
2			Bearb.				BIBERACH GMBH			+	
1							KATZFAHRWERK TROLLEY TRAVEL GEAR MÉC.DE DISTRIBUTION	Zeich-Nr.	4005-21385	Blatt	13+
	Änderung	Datum	Name	Datum	Name	Copyright (c)				Ident. Nr.	611151801



3				Giz.	01.03.95	HUBER	LIEBHERR-WERK	KATZFÄHRWERK	TYPE	20K MIT HILFSANTRIEB	=	SI
2				Beibr.			BIBERACH GMBH	TROLLEY TRAVEL GEAR	Zeich.-Nr.	4005-21305	+	Blatt 14+
1							Copyright (c)	MÉC.DE DISTRIBUTION				Ident. Nr. 611151021
	Änderung	Datum	Name	Datum	Name							

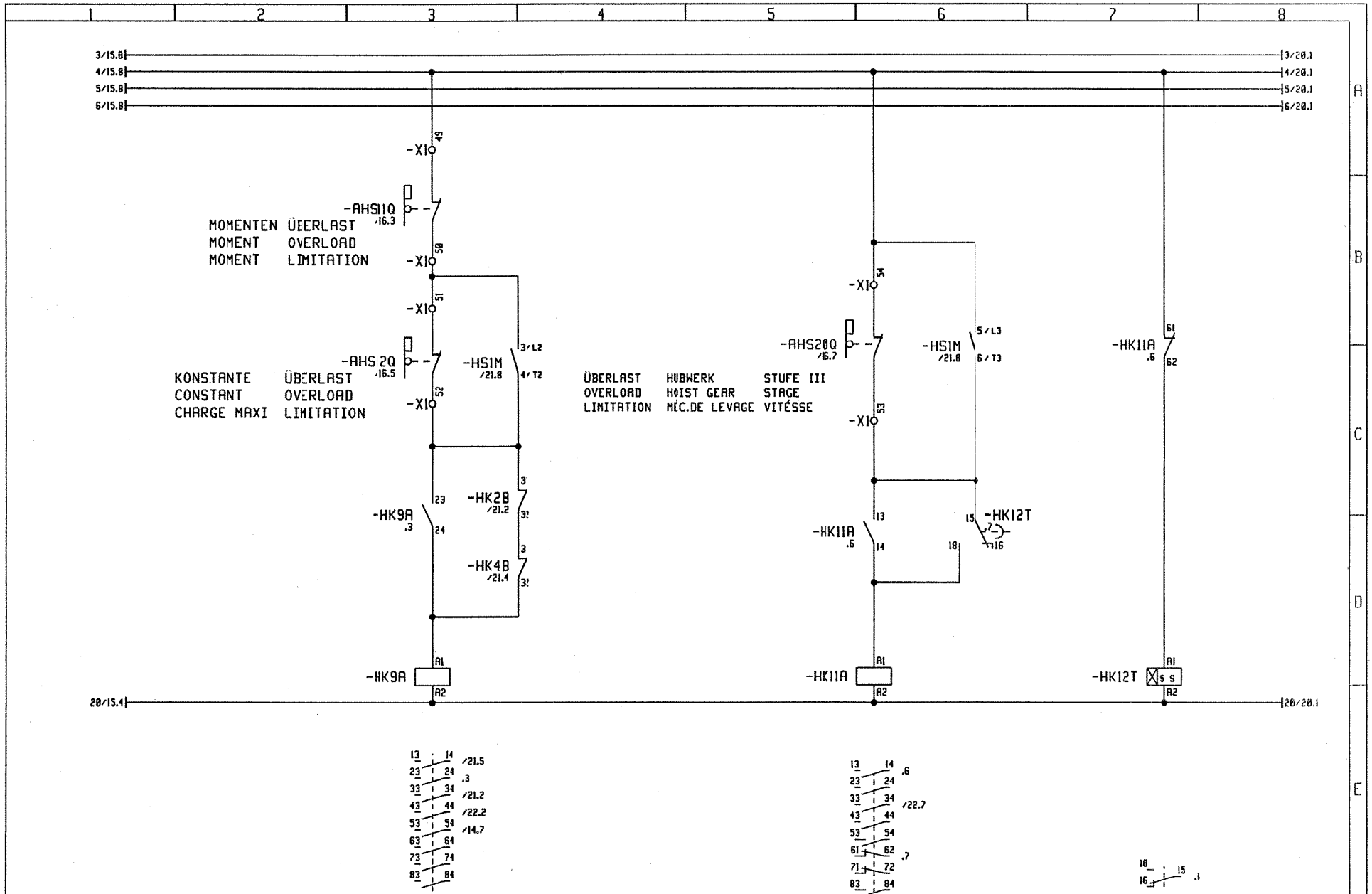


3			Ge.	01.03.9E	HUBER		LIEBHERR-WERK	80% LAST-LOAD-CHARGE	TYPE	20K MIT HILFSANTRIEB	=	SI
2			Beerb.				BIBERACH GMBH		Zeich-Nr.	4005-21385	+	Blatt 15+
1	Änderung	Datum	Name	Datum	Name	Copyright (c)						Ident. Nr. 6111518E1

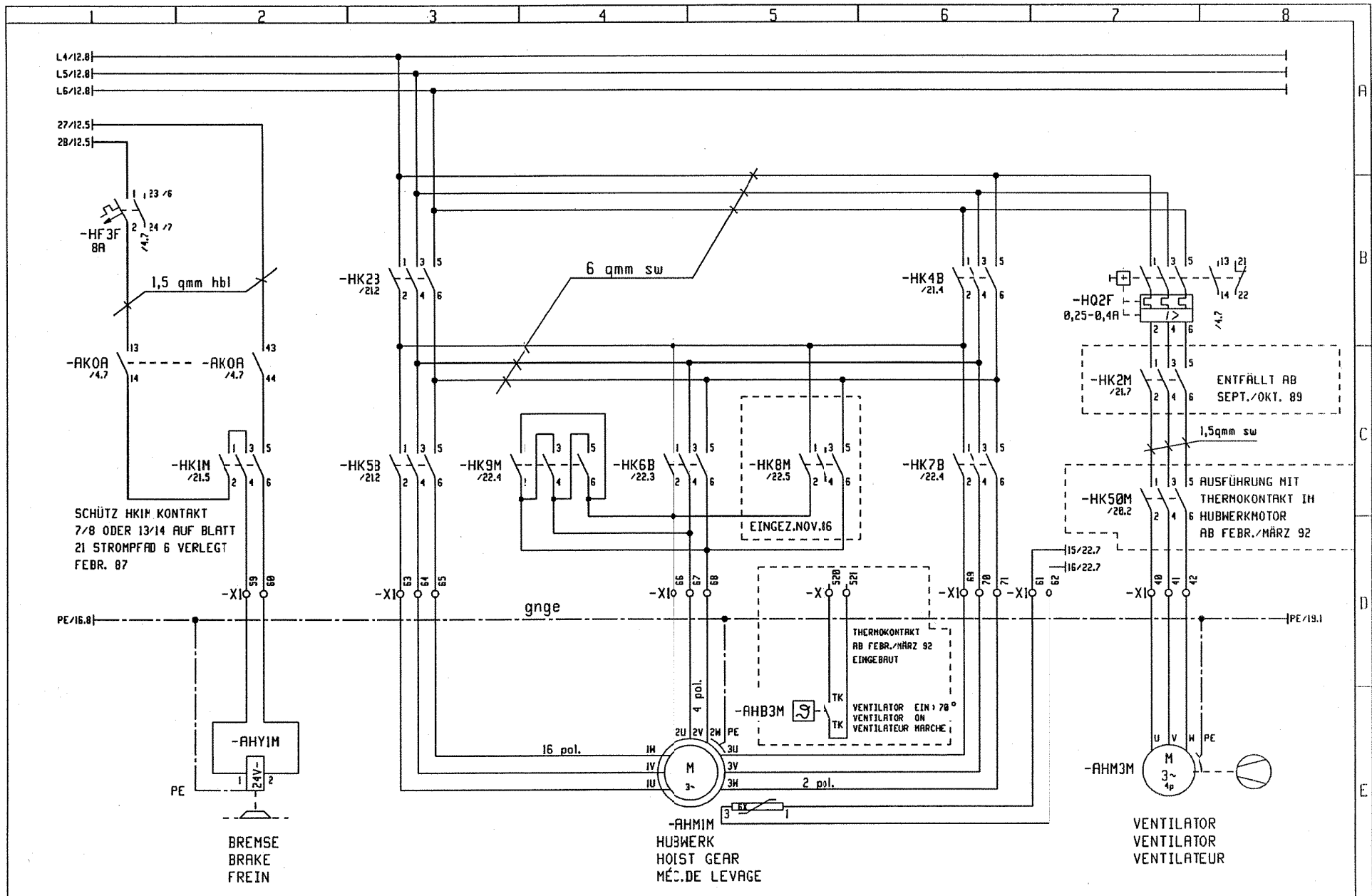


3			Grz.	01.03.95	HUBER	LIEBHERR-WERK	ÜBERLAST OVERLOAD LIMITATION	TYPE	20K MIT HILFSANTRIEB	=	SI	
2			Bearb.			BIBERACH GMBH		Zeich-Nr.	4005-21385	+	Blatt	16+
1	Anderung	Datum	Name	Datum	Name	Copyright (c)					Ident. Nr.	61151601





3			Gez.	01.03.96	HUBER		LIEBHERR-WERK	ÜBERLAST	TYPE	20K MIT HILFSANTRIEB	=	SI
2			Best.				BIBERACH SMBH	OVERLOAD	Zeich-Nr.	4005-21385	+	
1							Copyright (c)	LIMITATION			Blatt	174
	Anderung	Datum	Name	Datum	Name						Ident. Nr.	6111518E1



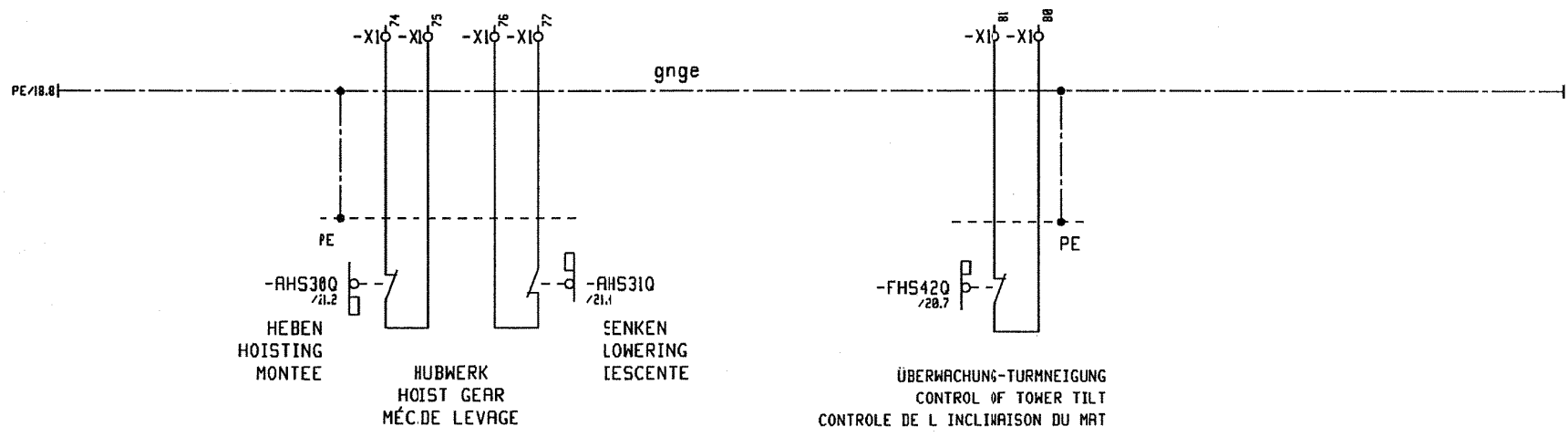
3			Giz.	01.03.95	HUBER	LIEBHERR-WERK	HUBWERK	TYPE	20K MIT HILFSANTRIEB	SI
2			Beib.			BIBERACH GMBH	HOIST GEAR	Zeich.-Nr.	4005-21385	Blatt 18+
1						Copyright (c)	MÉC. DE LEVAGE			Ident. Nr. 611151001
	Änderung	Datum	Name	Datum	Name					

- CONTACTOR SWITCHED ON-CONTACTEUR MJS EN CIRCUIT
- ⊙ CONTACTOR SWITCHES ON WITH DELAY-CONTACTEUR SE MET CIRCUIT AVEC RETARD
- CONTACTOR SWITCHES ON OFF WITH DELAY-CONTACTEUR SE MET HORS CIRCUIT

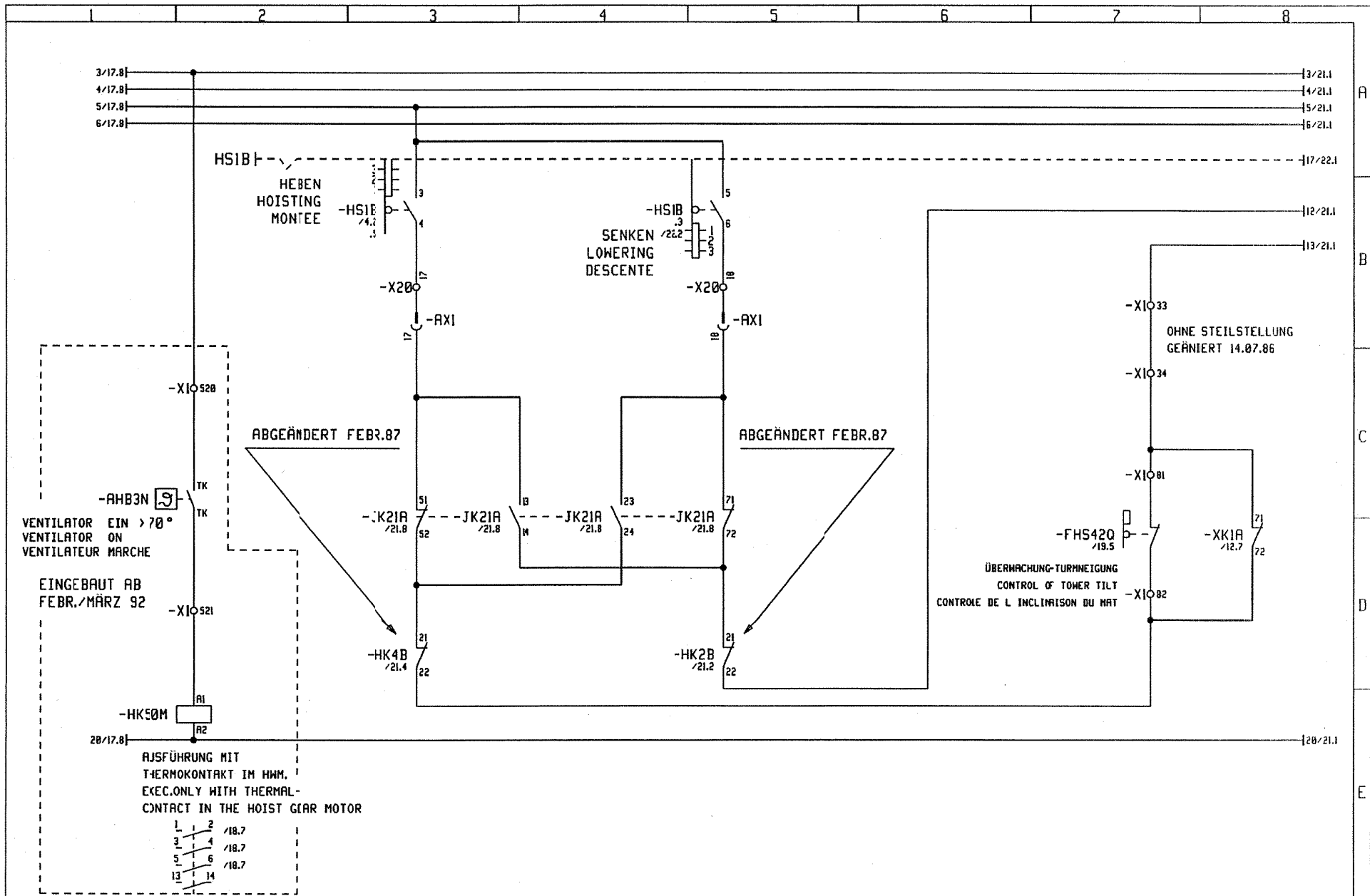
STELLUNG	SCHÜTZFOLGE-CONTACTOR SEQUENC.								ORDRE DES CONTACTEURS	
	HK2B	HK4B	HK1M	HK5B	HK6B	HK8M	HK7B	HK9M		
3	○		○					⊙	⊙	
MONTREE	○		○			●				
HOSTING	2	○	○		⊙					
HEBEN	1	○	○	○						
0										
SENKEN	1		○	○	○					
LOWERING	2		○	○		⊙				
DESCENTE			○	○			●			
3		○	○					⊙	⊙	

HUBWERK  
HOIST GEAR  
MÉC.DE LEVAGE

- SCHÜTZ EINGESCHALTET
- ⊙ SCHÜTZ SCHALTET VERZÖGERT EIN
- SCHÜTZ SCHALTET BEIM ZURÜCKSCHALTEN VON ST. 3 AUF ST. 2 AUTON. EIN+ AUS

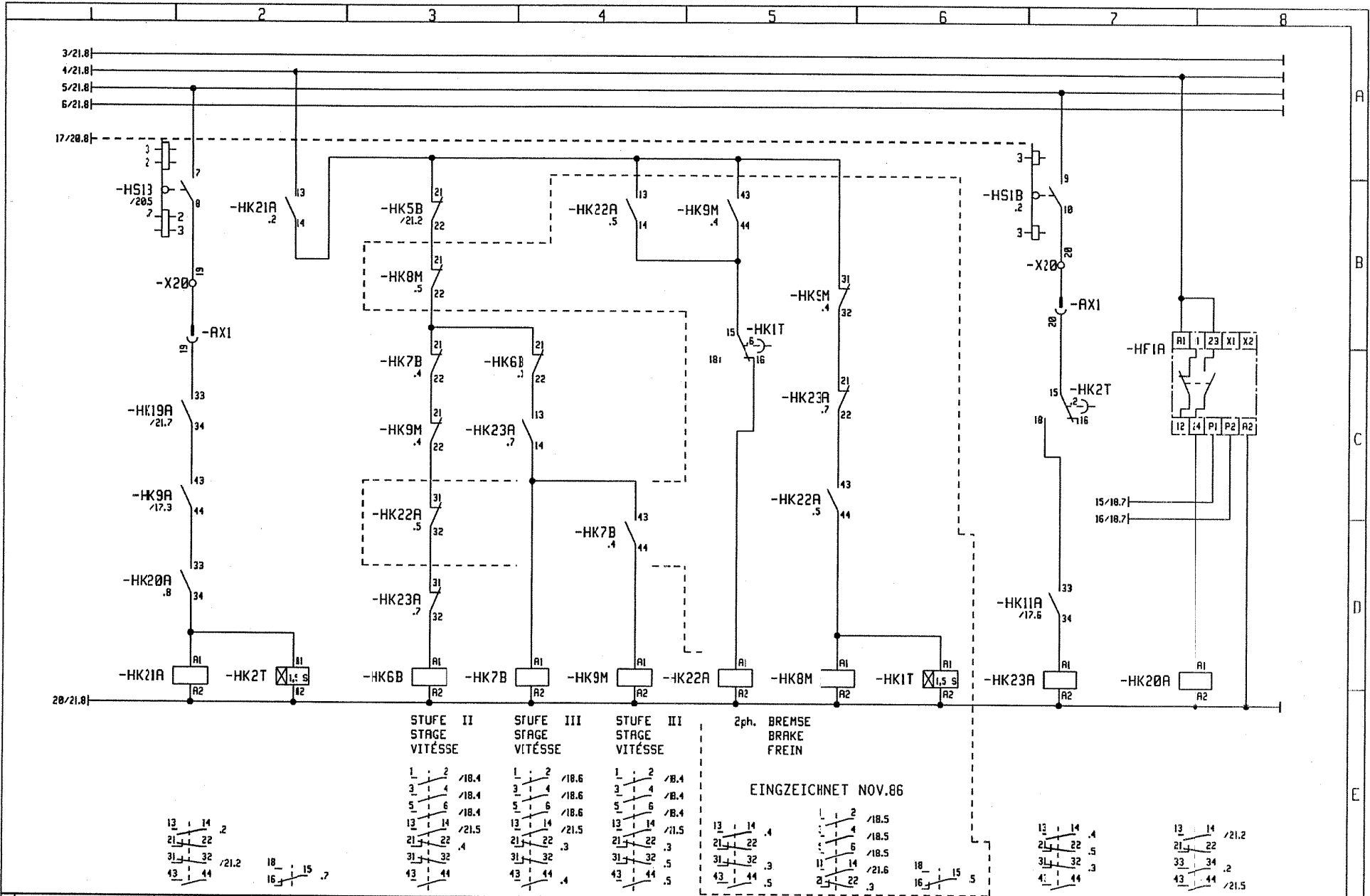


3				Giz.	01.03.96	HUBER		LIEBHERR-WERK	HUBWERK	TYPE	20K MIT HILFSANTRIEB	=	SI
2				Beirb.				BIBERACH GMBH	HOIST GEAR	Zeich-Nr.	4005-21305	+	
1									MÉC.DE LEVAGE				Blatt 19+
	Änderung	Datum	Name		Datum	Name	Copyright (c)						Ident. Nr. 611151031



3				Ges.	01.03.96	HUBER		LIEBHERR-WERK	HUBWERK	TYPE	20K MIT HILFSANTRIEB	SI	
2				Beib.				BIBERACH GMBH	HOIST GEAR	Zeich-Nr.	4005-21385	Blatt	20+
1									MÉC. DE LEVAGE			Ident. Nr.	611151801
	Änderung	Datum	Name		Datum	Name		Copyright (c)					

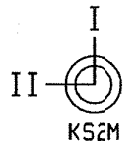




3			Gei.	01.03.96	HUBER	LIEBHERR-WERK BIBERACH SMBH	HUBWERK HOIST GEAR MÉ.C.D. LEVAGE	TYPE	20K MIT HILFSANTRIEB	=	SI
2			Bea'b.		Copyright (c)			Zeich-Nr.	4005-21385	Blatt	224
1										Ident. Nr.	611518E1
	Anderung	Datum	Name	Datum	Name						

ST.I- KATZFAHRWERK  
TROLLEY TRAVEL GEAR  
MÉC.DE DISTRIBUTION

ST.II- HILFSHUBWERK  
AUXILIARY HOIST GEAR  
MÉC.DE LEVAGE AUXILIAIRE



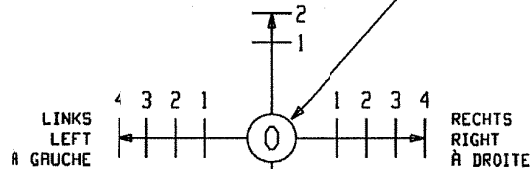
WIRD BEI KRAN FORM  
20K NICHT BENÖTIGT

HUBENDSCHALTER ÜBERBRÜCKUNG  
BRIDGING OVER OF HOIST LIMIT SWITCH  
PONTEE INTERRUPTEUR DE LEVAGE



DREHWERK BREMSE  
SLEWING GEAR BRAKE DS360  
MÉC.D'ORIENTATION FREIN

SENKEN AUSSEN  
LOWERING OUTSIDE  
DESCENTE EXTERIEUR



DREHWERK  
SLEWING GEAR  
MÉC.D'ORIENTATION

KS1B

HEBEN INNEN  
HOISTING INSIDE  
MONTEE A L' INTÉRIEUR

HILFSHUBWERK KATZFAHRWERK  
AUXILIARY HOIST GEAR TROLLEY TRAVEL GEAR  
MÉC. DE LEVAGE AUXILIAIRE MÉC.DE DISTRIBUTION



HORN  
HORN  
KLAXON

STEUERUNG EIN  
CONTROL SYSTEM ON  
SYSTEME DE COMMANDE MARCHÉ



AS3Q

STEUERUNG AUS  
CONTROL SYSTEM OFF  
SYSTEME DE COMMANDE ARRÊT

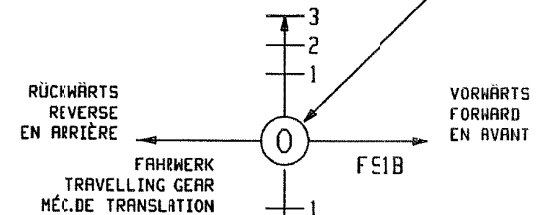


AS2Q

AS2Q OHNE SCHLÜSSELSCHALTER  
JEDOCH MIT RASTUNG

TOTMANNSCHALTER  
DEAD MAN SWITCH  
INTERRUPTEUR  
DE L'HOMME MORT AS40

SENKEN  
LOWERING  
DESCENTE



FAHRWERK  
TRAVELLING GEAR  
MÉC.DE TRANSLATION

FS1B

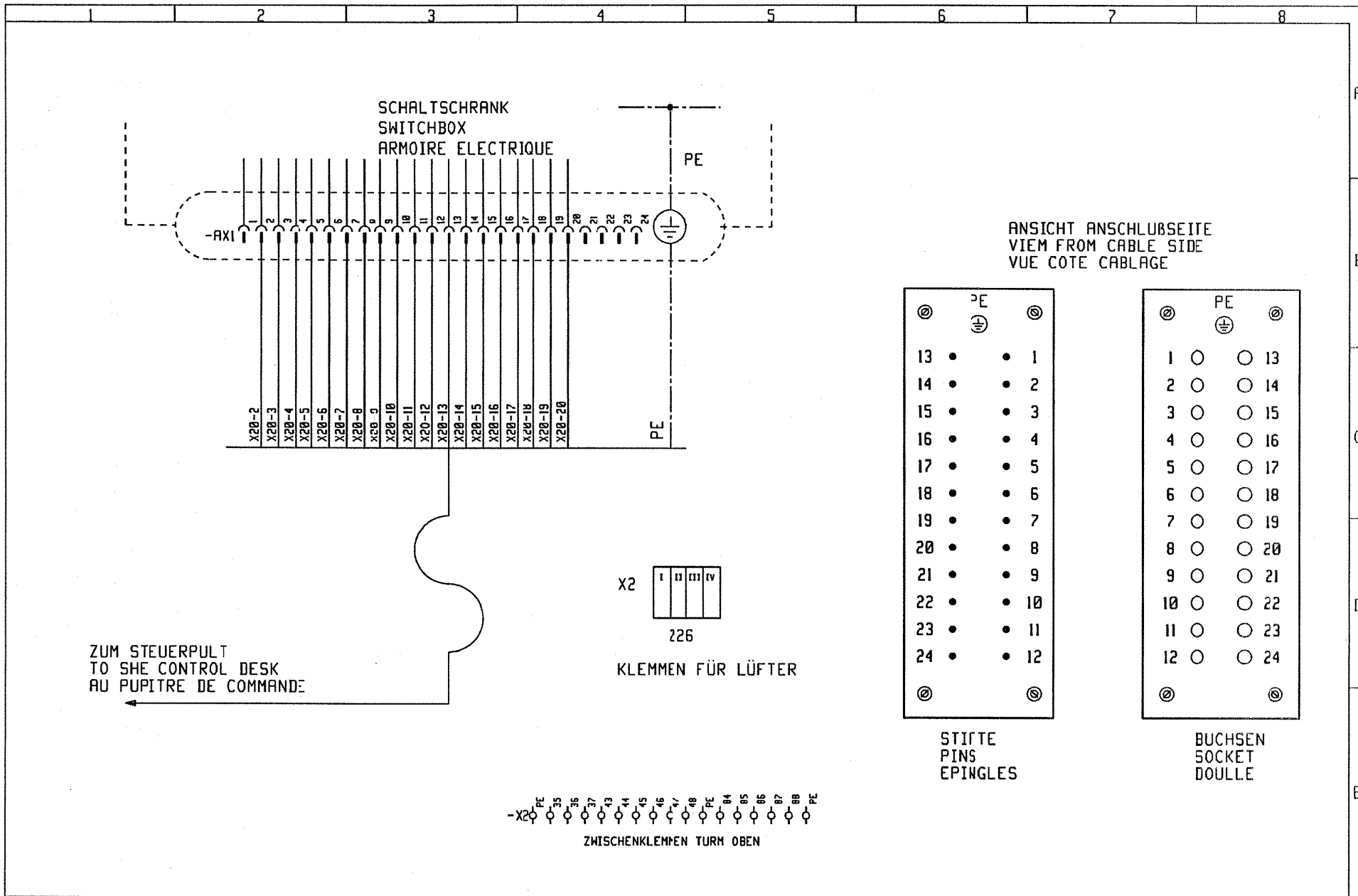
HS1B

HEBEN  
HOISTING  
MONTEE

HUBWERK  
HOIST GEAR  
MÉC.DE LEVAGE

EINTEILIGES STEUERPULT  
CONTROL DESK  
PUPITRE DE COMMANDE

3				Ge.	01.03.96	HUBER		LIEBHERR-WERK	EINTEILIGES STEUERPULT	TYPE	20K MIT HILFSANTRIEB	=	SI
2				Bearb.				BIBERACH GMBH	CONTROL DESK	Zeich-Nr.	4005-21385	+	
1	Änderung	Datum	Name	Datum		Name	Copyright (c)					Blatt	23+
												Ident. Nr.	6111510E1



3			Ger.	01.03.96	HUBER		LIEBHERR-WERK BIBERACH GMBH	STECKDOSE FERNSTEUERKABEL PLUG SOCKET-REMOTE CONTROL CFB	TYPE 20K MIT HILFSANTRIEB	* SI
2			Bearb.				Copyright b)	Zeich.-Nr. 4005-21385	+	Blatt 24-
1	Anderung	Datum	Name	Datum	Name					Ident. Nr. 611151001