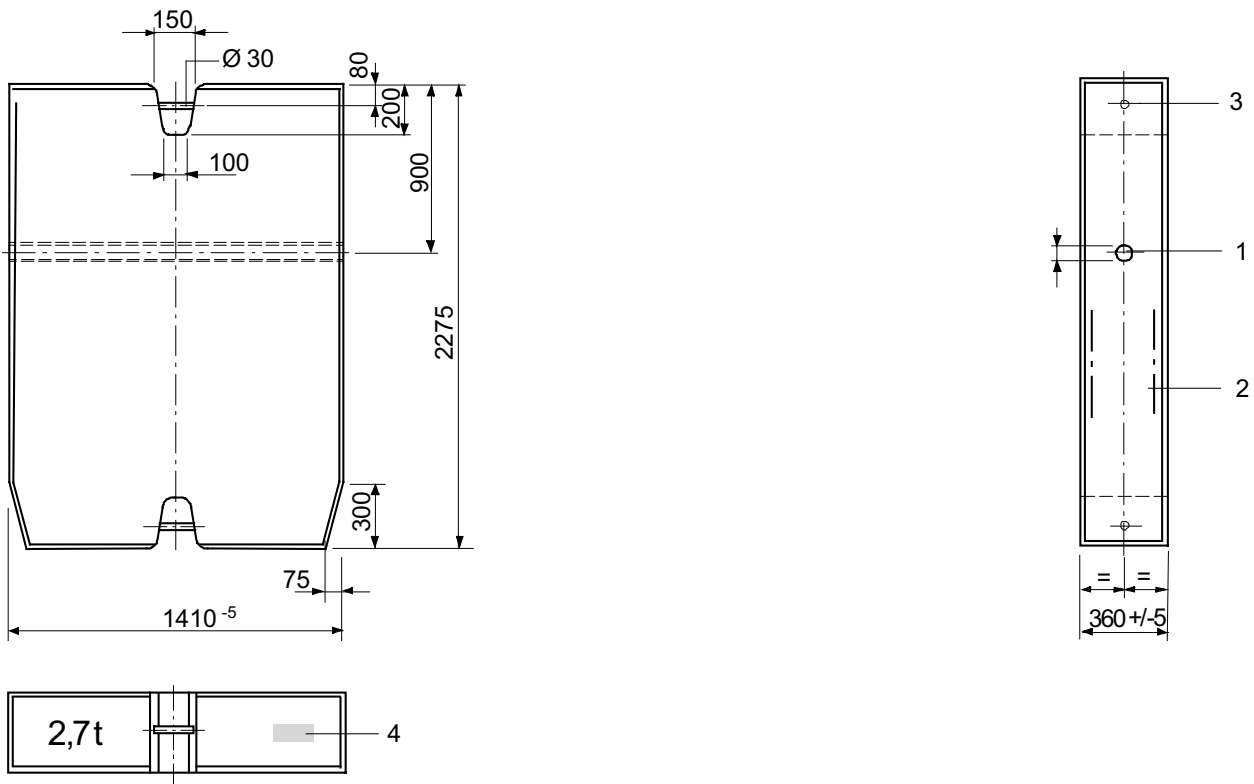


## 5.1.1 Gegengewichtsstein 2,7 t



### Daten Gegengewichtsstein 2,7 t

Bezeichnung	Daten
Material	Beton aus min. C 20/25
Max. zulässige Gewichtsabweichung	+/- 3 %
Bestellnummer	962-2-005966
1	Anschluss für Steckachse (Ø 40/ 78 x 215 962-4-006490)
2	Baustahlbewehrung
3	Anhängung
4	Bauteil- Kennzeichnung