

3.6 Montagegewichte und Montagehöhen

3.6.1 Hakenhöhe des Montagegeräts

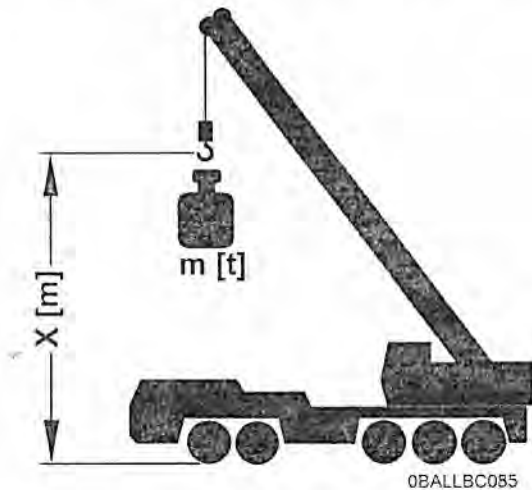


Fig. 18: Schematische Darstellung der Hakenhöhe X des Montagegeräts

3.6.2 Kranaufbau 150 EC-B mit Turmsystem 120 HC Standard



Hinweis

Die angegebenen Hakenhöhen X [m] für das Montagegerät sind für das aufgezeigte Beispiel gültig!

- ▶ Das Montagegerät bei abweichenden Kranaufbauten anpassen.

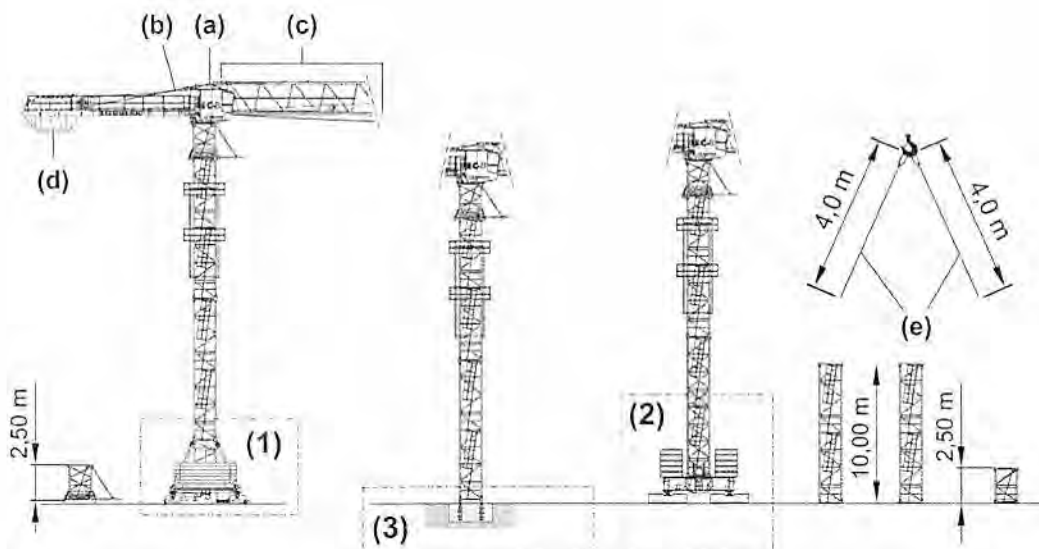


Fig. 19: Montageeinheiten (Kranaufbau mit Standard-Klettereinrichtung auf Grundturmstücken 10,0 m verstärkt und 10,0 m Standard)

0150ECB135
LIM//2016-02-11/de



Hinweis

► Sicherstellen, dass die Anschlagseile mindestens 4,0 m lang sind.

Pos.	Montageeinheit	Masse m	Erforderliche Hakenhöhe X des Montagegeräts			
			(1)	(2)	(3)	
Kranoberteil 150 EC-B 6 / 8 Litronic®			auf Kranbasis			
(a)	Drehbühne komplett mit Komfortkabine und Klappspitze	7,16 t	34,5 m	31,5 m	30,0 m	
	Drehbühne mit Kugeldrehkranz, Drehkranaufnahme, Drehwerk und Klappspitze	5,15 t				
	Kabinenpodest, Komfort-Kabine und Steuerpult	1,25 t				
	Schaltschrankpodest und Schaltschrank	0,76 t				
(b)	Gegenausleger komplett mit Hubwerk, Gegenausleger-Abspannstangen, Geländern und Hilfspodest	5,05 t	36,0 m	33,0 m	31,0 m	
(c)	Ausleger komplett mit Katzfahwerk und Katzfahrseilen, Laufkatze mit Unterflasche und Wartungsfahrkorb	Ausleger				
		60,0 m	7,53 t	37,0 m	34,0 m	32,0 m
		55,0 m	7,29 t			
		50,0 m	7,04 t			
		45,0 m	6,75 t			
		40,0 m	6,28 t			
		35,0 m	6,00 t			
		30,0 m	5,37 t			
		24,4 m	4,61 t			
(d)	Gegenballast-Block	E	1,90 t			
		B	1,00 t			
		C	0,50 t	37,0 m	34,0 m	32,0 m
(e)	Anschlagseile					

Tab. 53: Auswahlkriterien für das Montagegerät (Kranoberteil 150 EC-B 6 / 8 Litronic® mit Standard-Klettereinrichtung auf Grundturmstücken 10,0 m verstärkt und 10,0 m Standard)

Kranunterbau 140 HC mit Grundturmstück 140 HC verstärkt



Hinweis

► Sicherstellen, dass die Anschlagseile mindestens 4,0 m lang sind.

LIM//2016-02-11/de

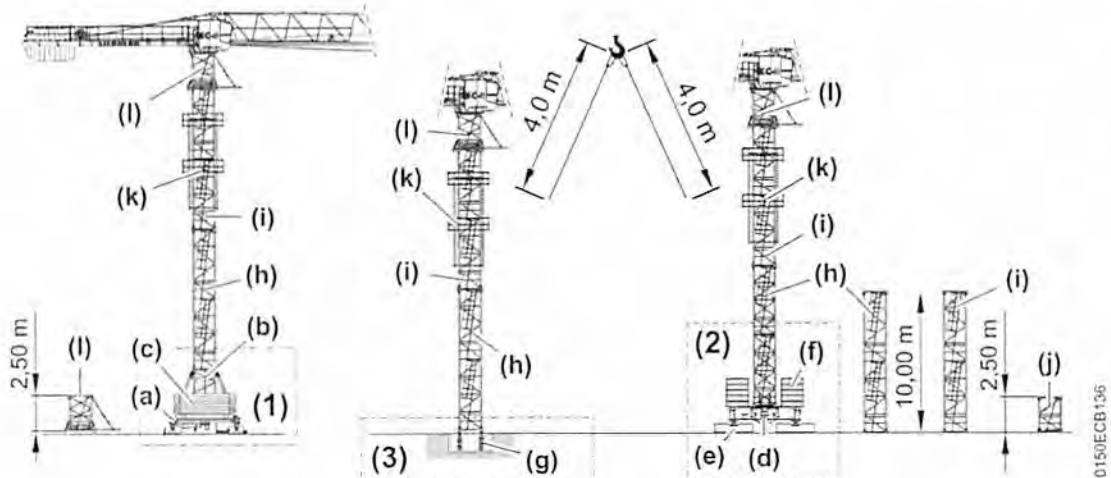


Fig. 20: Montageeinheiten (Kranunterbau 140 HC mit Standard-Klettereinrichtung auf Grundturmstücken 10,0 m verstärkt und 10,0 m Standard)

Pos.	Montageeinheit		Masse m	Erforderliche Hakenhöhe X des Montagegeräts
Unterwagen (1)				
(a)	Unterwagen 154 EC-HM (Spurbreite 4,5 m und 4,6 m) C 050.020-310.000	fahrbar	9,3 t	9,0 m
		stationär auf Ankerschuhen	5,6 t	
(b)	Unterwagen-Turmstück		1,75 t	
(c)	Zentralballast-Block	A	5,134 t	8,0 m
		B	2,906 t	
Fundamentkreuz (2)				
(d)	Fundamentkreuz 140 HC (Spurbreite 4,6 m) C 050.021-311.000	stationär	9,0 t	6,0 m
(e)	Fundamentplatte	A6	4,0 t	10,0 m
(f)	Zentralballast-Block	B3	8,0 t	
		C3	4,0 t	
Fundamentanker (3)				
(g)	1 Satz Fundamentanker	140 HC / 154 HC verstärkt	0,65 t	—

Tab. 54: Auswahlkriterien für das Montagegerät (Kranunterbau 140 HC mit Standard-Klettereinrichtung auf Grundturmstücken 10,0 m verstärkt und 10,0 m Standard)

Pos.	Montageeinheit	Masse m	Erforderliche Hakenhöhe X des Montagegeräts		
			auf Kranunterbau		
			(1)	(2)	(3)
(h)	Grundturmstück 10,0 m 140 HC/154 HC verstärkt	4,10 t	19,0 m	16,0 m	14,5 m

LIM//2016-02-11/de

Pos.	Montageeinheit		Masse m	Erforderliche Hakenhöhe X des Montagegeräts		
				auf Kranunterbau		
Turm				(1)	(2)	(3)
(i)	Grundturmstück 10,0 m	140 HC/154 HC Standard	3,99 t	29,0 m	26,0 m	24,5 m
(j)	Turmstück 2,5 m	120 HC/132 HC Standard	1,09 t	31,5 m	28,5 m	27,0 m
(k)	Klettereinrichtung 6,44 m	Standard	3,80 t	35,5 m	32,5 m	31,0 m
(l)	Kletterturmstück 2,5 m	120 HC Standard	1,44 t	31,5 m	28,5 m	27,0 m

Tab. 55: Auswahlkriterien für das Montagegerät (Kranunterbau 140 HC mit Standard-Klettereinrichtung auf Grundturmstücken 10,0 m verstärkt und 10,0 m Standard)