

## 2.3 Komponenten

### 2.3.1 Benennung der Turmsysteme

Im Folgenden wird die grundlegende Systematik der Benennung der Turmsysteme beschrieben.

Der Aufbau der Benennung gliedert sich in drei Bestandteile:

- Turmsystem
- Turmelement
- Bauteil

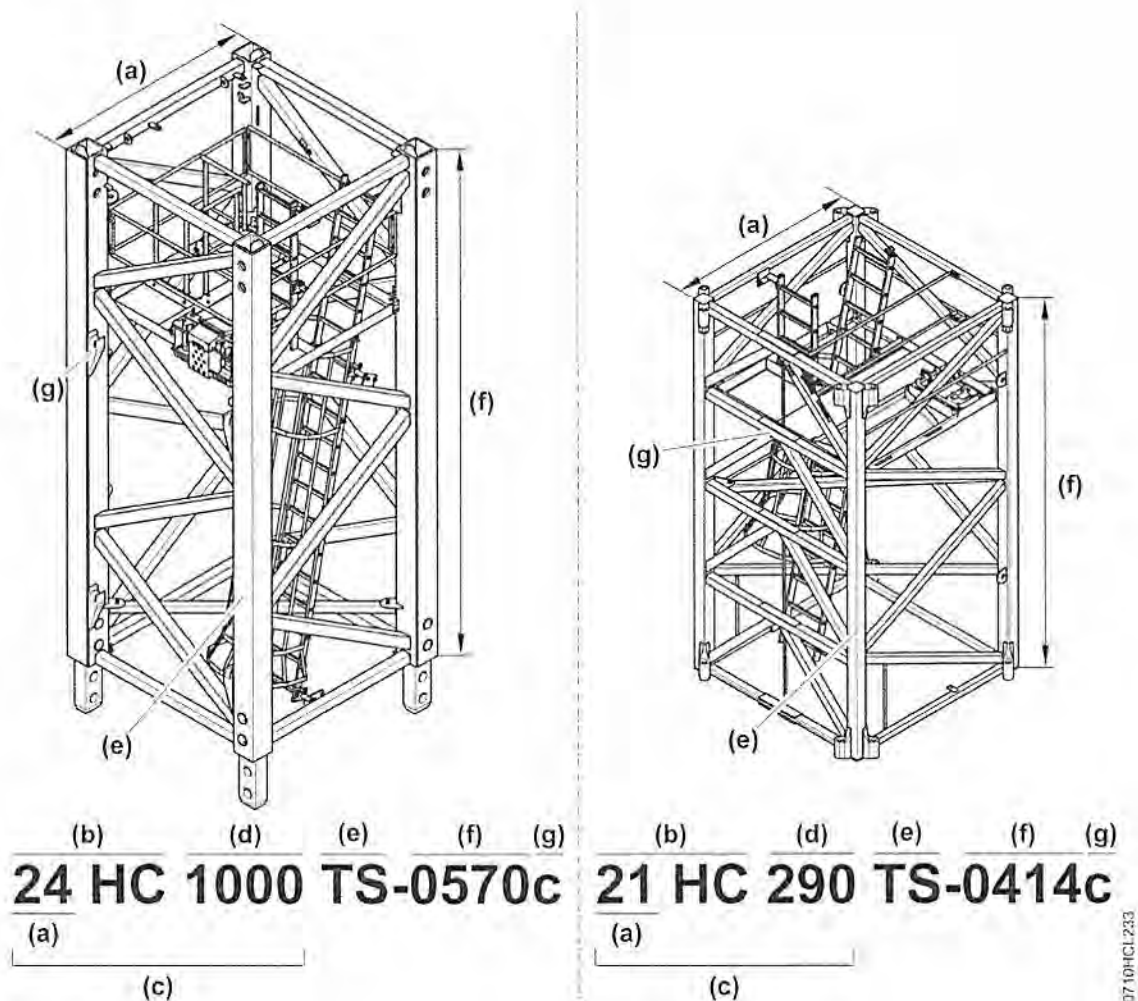


Fig. 5: Benennung von Turmsystemen (Abbildung exemplarisch)

Pos.	Bedeutung
(a)	Gerundetes Turmaußenmaß zweistellig in Dezimeter
(b)	Turmsystem mit Turmaußenmaß und Performancelevel <sup>A)</sup>
(c)	Zuordnung zum Turmelement mit Turmaußenmaß, Performancelevel <sup>A)</sup> und Angabe der maximalen Nutztragfähigkeit <sup>B)</sup>
(d)	Maximale Nutztragfähigkeit <sup>B)</sup> eines Laufkatzauslegers in Metertonnen

LIM/2016-02-11/de

Pos.	Bedeutung
(e)	Benennung des Bauteils über eine mehrstellige Buchstabenkombination, in diesem Beispiel TS = Turmstück
(f)	Angabe der Dimension (Länge) des Bauteils
(g)	Zusätzliche Angaben zur näheren Definition des Bauteils, in diesem Beispiel c für kletterbar.

Tab. 2: Benennung von Turmsystemen

A) Performancelevel = Leistungsklasse des Turmsystems

B) Nutztragfähigkeit = Krangröße eines Laufkatzauslegers, für die der Turm ausgelegt ist

## Kurzzeichen für Bauteile

Kurzzeichen	Abgeleitet aus dem Englischen	Bedeutung
AF	adapter frame	Adapterrahmen
AP	anchoring plate	Verankerungsplatten
AS	anchor shoe	Ankerschuh
CB	cruciform base	Fundamentkreuz
CBS	climbing B section	Kletterstück "B" (Klettern im Gebäude)
CDS	climbing D section	Kletterstück "D" (Klettern im Gebäude)
CEE	climbing equipment external	Klettereinrichtung (Klettern am Gebäude) komplett
CGF	climbing guide frame	Führungsrahmen
CL	climbing ladders	Kletterleiter
CTS	climbing tower section	Kletterturmstück
EF	external frame	Umfassungsrahmen
FA	foundation anchor (non-reusable)	Fundamentanker (nicht wiederverwendbar)
FAR	foundation anchor (reusable)	Fundamentanker (wiederverwendbar)
FAT	foundation anchor template	Fundamentankerschablone
G	gantry	Portal
MD	mounting device	Montageeinrichtung (Klettern am Gebäude)
PS	pyramidal support	Abstützpyramide
SF	shipping frame	Containerrahmen
SJ	screw jack	Abstützspindeln
TB	tower bracing	Turmaussteifung
TF	transition frame	Übergangsrahmen
TG	travel gear	Fahrwerk
TS	tower section	Turmstück
TSA	tower section adapter	Adapterturmstück

Kurzzeichen	Abgeleitet aus dem Englischen	Bedeutung
TSB	tower section base	Grundturmstück
TST	tower section transition	Übergangsturmstück
UC	undercarriage	Unterwagen
UCA	undercarriage access	Unterwagenaufstieg

Tab. 3: Kurzzeichen für Bauteile

## Kurzzeichen für zusätzliche Angaben

Kurzzeichen	Abgeleitet aus dem Englischen	Bedeutung
a	adjustable	anpassbar, variabel, spindelbar (nach Bauteil definiert)
c	climbable	kletterbar
ct	curved track	kurvenfahrbar
r	reinforced	verstärkt
n	narrow	schmal
s	short	verkürzt

Tab. 4: Kurzzeichen für zusätzliche Angaben

### 2.3.2 Hinweise zu den Turmkomponenten

Die nachfolgende Aufstellung führt die Turmkomponenten auf, die mit diesem Kran verwendet werden können. Der tatsächliche Lieferumfang des Krans kann von der nachfolgenden Aufstellung abweichen.



#### WARNUNG

Unfallgefahr durch falsche Auswahl und Kombination der Turmkomponenten! Nicht alle in dieser Betriebsanleitung aufgeführten Turmkomponenten können miteinander kombiniert werden. Falsche Auswahl und Kombination kann zu schweren Unfällen führen.

- ▶ Baustellenplanung beachten.
- ▶ Statische Daten und besonders die Bauteilkompatibilitätsliste in den statischen Daten beachten. (Weitere Informationen siehe: 4 Statische Daten, Seite 73)

### 2.3.3 Unterwagen 140 HC / 154 EC-HM

Unterwagen 140 HC / 154 EC-HM			
Zeichnungs-Nr.: C 050.020-310.000			
Ident-Nr.: 9328 332 01			
Bezeichnung	Ausführung	Zeichnungs-Nr.	Ident-Nr.
Kranfahrwerk	nicht kurvenfahrbar <sup>A)</sup>	FAW 200 BA 007	9766 986 01
	stationär <sup>B)</sup>	—	—

Unterwagen 140 HC / 154 EC-HM			
Zeichnungs-Nr.: C 050.020-310.000			
Ident-Nr.: 9328 332 01			
Bezeichnung	Ausführung	Zeichnungs-Nr.	Ident-Nr.
Kranfahrwerk-Lage- rung	nicht kurvenfahrbar <sup>A)</sup>	C 025.001-152.000	9528 086 01
	stationär <sup>B)</sup>	—	—
Leitungstrommel	nicht kurvenfahrbar <sup>A)</sup>	—	—
	stationär <sup>B)</sup>	—	—
Leitungsumlenkung und Umlenk-Glieder- kette	nicht kurvenfahrbar <sup>A)</sup>	—	—
	stationär <sup>B)</sup>	—	—
Ankerschuh (Satz)	nicht kurvenfahrbar <sup>A)</sup>	—	—
	stationär <sup>B)</sup>	C 026.066-967.000	9527 905 01
Verankerungsplatte (Satz)	nicht kurvenfahrbar <sup>A)</sup>	—	—
	stationär <sup>B)</sup>	C 026.001-967.000	9526 965 01
Zentralballast-Block A (5,134 t)	nicht kurvenfahrbar <sup>A)</sup>	C 026.001-318.411	9526 468 01
	stationär <sup>B)</sup>		
Zentralballast-Block B (2,906 t)	nicht kurvenfahrbar <sup>A)</sup>	C 010.000-318.412	9508 119 01
	stationär <sup>B)</sup>		

Tab. 5: Übersicht Unterwagen 140 HC / 154 EC-HM

A) Spurbreite: 4,5 m x 4,5 m oder 4,6 m x 4,6 m

B) Spurbreite: 4,6 m x 4,6 m

Bezeichnung	Ausführung	Zeichnungs-Nr.	Ident-Nr.
Aufstieg (nicht serien- mäßig)	nicht kurvenfahrbar <sup>A)</sup>	—	—
	stationär <sup>B)</sup>	C 026.066-319.000	9547 997 01
Aufstieg (nicht serien- mäßig)	nicht kurvenfahrbar <sup>A)</sup>	—	—
	stationär <sup>B)</sup>	C 028.091-319.000	9693 748 01

Tab. 6: Übersicht Unterwagen 140 HC / 154 EC-HM

A) Spurbreite: 4,5 m x 4,5 m oder 4,6 m x 4,6 m

B) Spurbreite: 4,6 m x 4,6 m

### 2.3.4 Fundamentkreuz 140 HC

Fundamentkreuz 140 HC			
Zeichnungs-Nr.: C 050.021-311.000			
Ident-Nr.: 9329 805 01			
Bezeichnung	Ausführung	Zeichnungs-Nr.	Ident-Nr.
Kranfahrwerk	nicht kurvenfahrbar <sup>A)</sup>	FAW 200 BA 007	9766 986 01
	stationär <sup>B)</sup>	—	—
Kranfahrwerk-Lage- rung	nicht kurvenfahrbar <sup>A)</sup>	C 025.001-152.000	9528 086 01
	stationär <sup>B)</sup>	—	—
Leitungstrommel	nicht kurvenfahrbar <sup>A)</sup>	—	—
	stationär <sup>B)</sup>	—	—
Verankerungsplatte (Satz)	nicht kurvenfahrbar <sup>A)</sup>	—	—
	stationär <sup>B)</sup>	C 026.001-967.000	9526 965 01
Verankerungsplatte höhenverstellbar (Satz)	nicht kurvenfahrbar <sup>A)</sup>	—	—
	stationär <sup>B)</sup>	C 040.026-967.000	9334 071 01
Ankerschuh (Satz)	nicht kurvenfahrbar <sup>A)</sup>	—	—
	stationär <sup>B)</sup>	C 040.025-968.000	9327 157 01
Fundamentplatte A6 (4,00 t)	nicht kurvenfahrbar <sup>A)</sup>	—	—
	stationär <sup>B)</sup>	C 064.001-318.412	9000 0323
Zentralballast-Block B3 (8,00 t)	nicht kurvenfahrbar <sup>A)</sup>	C 040.025-318.411	9324 666 01
	stationär <sup>B)</sup>		
Zentralballast-Block C3 (4,00 t)	nicht kurvenfahrbar <sup>A)</sup>	C 040.025-318.413	9334 395 01
	stationär <sup>B)</sup>		

Tab. 7: Übersicht Fundamentkreuz 140 HC

A) Spurbreite: 4,5 m x 4,5 m oder 4,6 m x 4,6 m

B) Spurbreite: 4,6 m x 4,6 m

Bezeichnung	Ausführung	Zeichnungs-Nr.	Ident-Nr.
Aufstieg (nicht serien- mäßig)	nicht kurvenfahrbar <sup>A)</sup>	C 154.002-311.500	9565 178 01
	stationär <sup>B)</sup>		

Tab. 8: Übersicht Fundamentkreuz 140 HC

A) Spurbreite: 4,5 m x 4,5 m oder 4,6 m x 4,6 m

B) Spurbreite: 4,6 m x 4,6 m



### 2.3.5 Fundamentanker 140 HC

<b>Fundamentanker Standard (4 Stück)</b>	
Zeichnungs-Nr.: C 026.023-372.111	
Ident-Nr.: 9527 375 01	
Anschlussmaß zum Turm	1,544 m x 1,544 m

Tab. 9: Übersicht Fundamentanker 140 HC

### 2.3.6 Fundamentanker 140 HC verstärkt

<b>Fundamentanker 140 HC verstärkt (4 Stück)</b>	
Zeichnungs-Nr.: C 041.003-372.111	
Ident-Nr.: 9394 963 01	
Anschlussmaß zum Turm	1,544 m x 1,544 m

Tab. 10: Übersicht Fundamentanker 140 HC verstärkt

### 2.3.7 Grundturmstück 140 HC

<b>Grundturmstück verstärkt</b>			
	Länge	Zeichnungs-Nr.	Ident-Nr.
	10,00 m	C 041.003-338.000	9394 912 01
		C 041.003-338.111	9394 913 01

Tab. 11: Übersicht Grundturmstück 140 HC verstärkt

<b>Grundturmstück Standard</b>			
	Länge	Zeichnungs-Nr.	Ident-Nr.
	6,85 m	C 041.002-337.000	9571 002 01
		C 041.002-337.111	9571 003 01
	10,00 m	C 041.002-338.000	9571 298 01
		C 041.002-338.111	9571 299 01

Tab. 12: Übersicht Grundturmstück 140 HC Standard

### 2.3.8 Turmstück 120 HC

Turmstück Standard			
	Länge	Zeichnungs-Nr.	Ident-Nr.
	2,50 m	C 041.002-332.000 <sup>A)</sup>	9571 325 01
		C 041.002-332.111	9571 326 01
	2,50 m	C 041.029-332.000 <sup>B)</sup>	9700 235 01
		C 041.029-332.111	9700 237 01
	5,00 m	C 041.003-332.000 <sup>A)</sup>	9571 358 01
		C 041.003-332.111	9571 359 01
5,00 m	C 041.030-332.000 <sup>B)</sup>	9700 226 01	
	C 041.030-332.111	9700 229 01	

Tab. 13: Übersicht Turmstück 120 HC Standard

A) Turmstück mit Stahlleiter

B) Turmstück mit Aluleiter

Turmstück Standard			
	Länge	Zeichnungs-Nr.	Ident-Nr.
	10,00 m	C 041.002-331.000 <sup>A)</sup>	9571 351 01
		C 041.002-331.111	9571 352 01
	10,00 m	C 041.029-336.000 <sup>B)</sup>	9001 6863
		C 041.029-336.111	9001 6865

Tab. 14: Übersicht Turmstück 120 HC Standard

A) Turmstück mit Stahlleiter

B) Turmstück mit Aluleiter

Turmstück Standard			
	Länge	Zeichnungs-Nr.	Ident-Nr.
	12,48 m	C 041.003-331.000 <sup>A)</sup>	9578 298 01
		C 041.003-331.111	9578 299 01
	12,48 m	C 041.029-331.000 <sup>B)</sup>	9700 238 01
		C 041.029-331.111	9700 240 01

Tab. 15: Übersicht Turmstück 120 HC Standard

A) Turmstück mit Stahlleiter

B) Turmstück mit Aluleiter

### 2.3.9 Montagepodest für 120 HC / 170 HC Turm

Montagepodest Standard		
	Zeichnungs-Nr.	Ident-Nr.
	C 067.001-965.000	9696 058 01

Tab. 16: Übersicht Montagepodest

### 2.3.10 Klettereinrichtung für 120 HC Turm

Klettereinrichtung Standard			
Bezeichnung	Länge	Zeichnungs-Nr.	Ident-Nr.
Klettereinrichtung für Turmstücke 2,5 m	6,44 m	C 041.001-321.000	9571 300 01
Hydraulikanlage	—		
Kletterturmstück (nur für EC-B Krane)	2,50 m	C 067.001-335.000	9694 093 01

Tab. 17: Übersicht Klettereinrichtung

### 2.3.11 Kugeldrehkranz-Auflage zum 120 HC Turm

Kugeldrehkranz-Auflage EC-B			
Bezeichnung	Höhe	Zeichnungs-Nr.	Ident-Nr.
	0,44 m	C 067.001-333.111	9696 483 01

Tab. 18: Übersicht Kugeldrehkranz-Auflage

### 2.3.12 Kranoberteil

#### Drehbühne komplett

Kranoberteil 150 EC-B 8 Litronic <sup>®</sup> - 37 kW FU Standard		
Bezeichnung	Zeichnungs-Nr.	Ident-Nr.
Verbindungsmaterial „Kugeldrehkranz“ für Montage mit Drehmomentenschlüssel	C 073.070-351.000	9080 3251
Drehbühne	C 073.074-411.000	9080 6601
Podest Schaltschrank	C 073.072-417.000	9080 6528
Podest für die Kabine	C 073.072-414.000	9080 4857
Panorama-Kabine	C 073.070-535.000	9080 4862
Komfort-Kabine	C 073.071-535.000	9080 5238

Tab. 19: Übersicht Kranoberteil



## Gegenausleger

Kranoberteil 150 EC-B 8 Litronic® - 37 kW FU Standard		
Bezeichnung	Zeichnungs-Nr.	Ident-Nr.
Gegenausleger	C 073.071-711.000	9080 6074

Tab. 20: Übersicht Kranoberteil

Kranoberteil 150 EC-B 8 Litronic® - 37 kW FU Standard		
Bezeichnung	Zeichnungs-Nr.	Ident-Nr.
Gegenballast-Block E (1,90 t)	C 073.070-718.100	9080 3089
Gegenballast-Block B (1,00 t)	C 062.070-718.200	9010 666 30
Gegenballast-Block C (0,50 t)	C 062.070-718.300	9010 667 30

Tab. 21: Übersicht Kranoberteil

## Ausleger

Kranoberteil 150 EC-B 8 Litronic® - 37 kW FU Standard		
Bezeichnung	Zeichnungs-Nr.	Ident-Nr.
Ausleger 60 m	—	9339 011 30
Ausleger 55 m	—	9339 010 30
Ausleger 50 m	—	9339 009 30
Ausleger 45 m	—	9339 008 30
Ausleger 40 m	—	9339 007 30
Ausleger 35 m	—	9339 006 30
Ausleger 30 m	—	9339 005 30
Ausleger 24,4 m	—	im Lieferumfang enthalten 9339 086 30
Windfläche <sup>A)</sup>	1x C 073.070-685.100	9080 4175

Tab. 22: Übersicht Kranoberteil

A) Bei Ausführung mit 24,4 m Ausleger, muss Windfläche eingebaut werden (Nicht im Lieferumfang des Auslegers enthalten).

## Laufkatze und Lasthaken

Kranoberteil 150 EC-B 8 Litronic® - 37 kW FU Standard		
Bezeichnung	Zeichnungs-Nr.	Ident-Nr.
Laufkatze	C 073.070-661.000	9080 2842
2-Strang Unterflasche	LAH 080 ET 013-000	9000 3371

Tab. 23: Übersicht Kranoberteil

### 2.3.13 Steuerung

Steuerung Litronic 3* (400 V, 50 Hz/440 V, 60 Hz/480 V, 60 Hz)			
Bezeichnung		Zusatzbezeichnung	Ident-Nr.
Steuerstand		SS 14971 FSLH 470A	1017 798 3
Funkfernsteuerung (nicht serienmäßig)		AC 500-S EC-B	9080 679 3
Elektronisches Monitorsystem (EMS 3 AC 500)		4017-4476-5476-6476	9002 074 1
Schaltschrank S1 – 400 V, 50 Hz/440 V, 60 Hz	Schaltplan	4005-23202-83202	9020 357 5
	Geräteanordnung		
Schaltschrank S1 – 480 V, 60 Hz	Schaltplan		
	Geräteanordnung		
Schaltschrank S3 – 400 V, 50 Hz/440 V, 60 Hz	Schaltplan	4005-21763-81850	6116 006 01
	Geräteanordnung		

Tab. 24: Übersicht Litronic 3\*-Steuerung AC500-S 37 kW

### 2.3.14 Seilliste



#### WARNUNG

Unfallgefahr durch Herunterfallen der schwebenden Last!

Bei **nicht optimaler** Hubseillänge kann das Hubseil von der Seiltrommel rutschen. Dadurch kann die schwebende Last herunterfallen.

Wenn die Hakenhöhe und Ausladung des Krans reduziert wird:

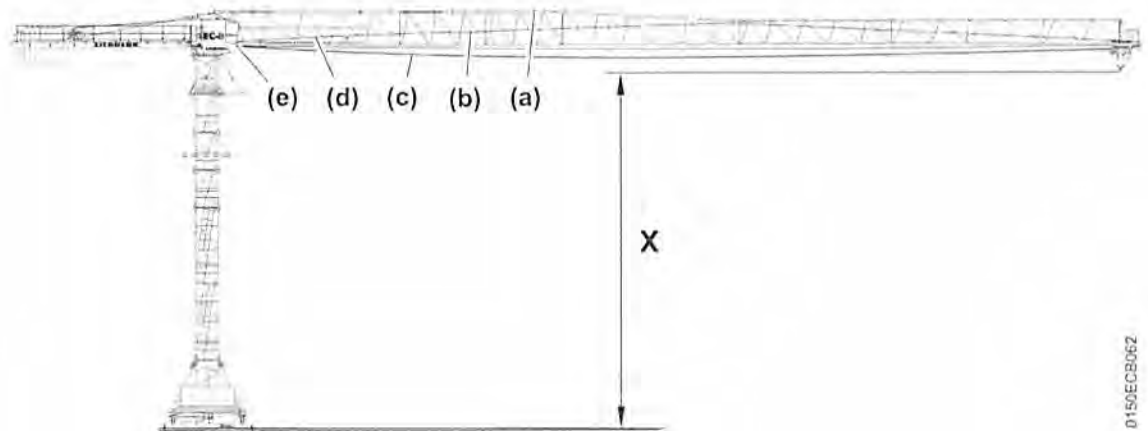
- ▶ Hubseillänge entsprechend kürzen.



#### Hinweis

Zur Erhöhung der Hubseil-Lebensdauer empfiehlt Liebherr:

- ▶ Hubseil mit der auf die verwendete Hakenhöhe und Ausladung angepassten Länge montieren.
- ▶ Hubseil immer in seiner ganzen Länge benutzen.
- ▶ Bei länger andauernden Kranarbeiten, entsprechend angepasste Seillänge einsetzen.



0150ECB062

Fig. 6: Übersicht Seile

- (a) Sicherheitsseil Ausleger
- (b) Katzfahrseil lang
- (c) Hubseil
- (d) Katzfahrseil kurz
- (e) Montageseil (0,75 m lang)

Berechnung der optimalen Hubseillänge 2-strängig: Hubseillänge gesamt =  $l_0 + 2 \cdot X$

Hubseillänge bei 0 m Senktiefe und Ausleger 60 m:  $l_0 = 81$  m

Hakenhöhe: X

2-Strang bei „X“ = 0 m	
Ausladung	$l_0$
60 m	81 m
55 m	76 m
50 m	71 m
45 m	66 m
40 m	61 m
35 m	56 m
30 m	51 m
24,4 m	45,4 m

Tab. 25: Hubseillänge bei 0 m Senktiefe

Verwendung	Bezeichnung	Ø	Länge	Endbefestigung	Ident-Nr.
Hubseil	PDD 915 CZ zZ bk Nennfestigkeit 1960 N/mm <sup>2</sup> Mindestbruchkraft $F_{min} = 211$ kN	16,0 <sup>+0,35%</sup> mm	Länge festlegen	keine (2 Enden verschweißt)	1034 2560
Katzfahrseil kurz	PN 116/7 sZ zn Nennfestigkeit 1960 N/mm <sup>2</sup> Mindestbruchkraft $F_{min} = 45$ kN	8,0 mm	73 m	1 Kausche Ø 20 mm DIN 6899 BF Endpressklemme DIN 3093 1 Ende verschweißt	1160 0177

LIM//2016-02-11/de

Komponenten

Verwendung	Bezeichnung	Ø	Länge	Endbefestigung	Ident-Nr.
Katzfahrseil lang	PN 116/7 sZ zn Nennfestigkeit 1960 N/mm <sup>2</sup> Mindestbruchkraft F <sub>min</sub> = 45 kN	8,0 mm	120 m	keine (2 Enden verschweißt)	1160 0187
Sicherheitsseil Ausleger (Ausladung 60 m)	6 x 37 Standard DIN 3066 FE zn Nennfestigkeit 1770 N/mm <sup>2</sup> Mindestbruchkraft F <sub>min</sub> = 52,2 kN	10,0 mm	61,0 m	1 Kausche Ø 30 mm DIN 6899 BF  1 Ende verschweißt	7734 485 01
Montageseil (4 Stück)	PC Stratolift 10 SE 1960 sZ Nennfestigkeit 1960 N/mm <sup>2</sup> Mindestbruchkraft F <sub>min</sub> = 86 kN	10,0 mm	0,75 m	2 Kauschen Ø 30 mm DIN 6899 BF	7755 795 01

Tab. 26: Seilliste für Kran mit 8 t Tragfähigkeit

### 2.3.16 Hubwerk WiW 250 MZ 413 / 419

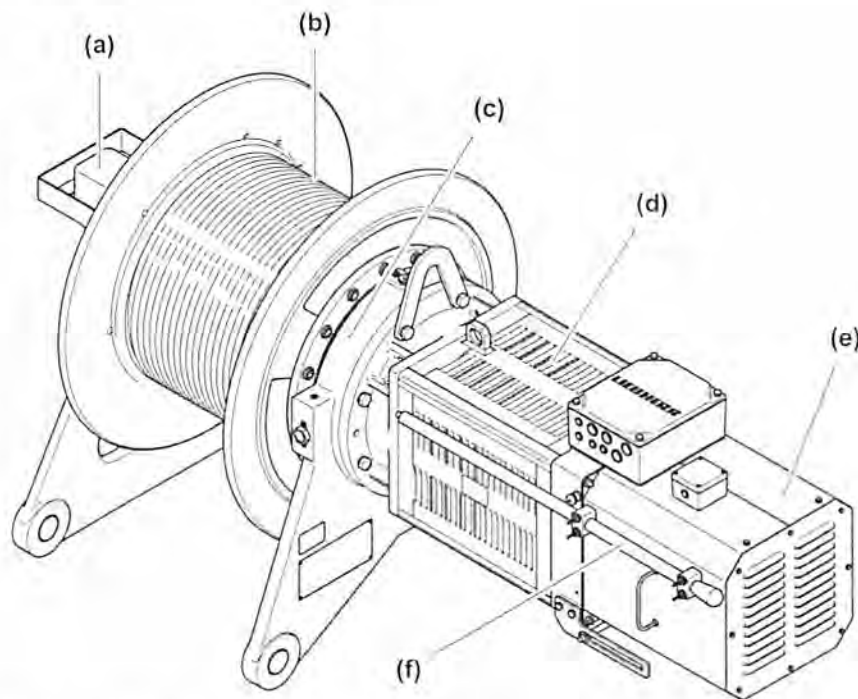


Fig. 7: Übersicht Hubwerk

- |                      |                   |
|----------------------|-------------------|
| (a) Endschalter      | (d) Motor         |
| (b) Seiltrommel      | (e) Bremse        |
| (c) Planetengetriebe | (f) Handlüfthebel |

Merkmale:

- Liebherr-Motor, geregelt über Frequenzumrichter
- 1-Gang
- Einscheiben Federkraftbremse nur Haltefunktion (kein Verschleiß)
- 2-stufiges Liebherr-Planetengetriebe

015/NECB162

LIM/2016-02-11/06