



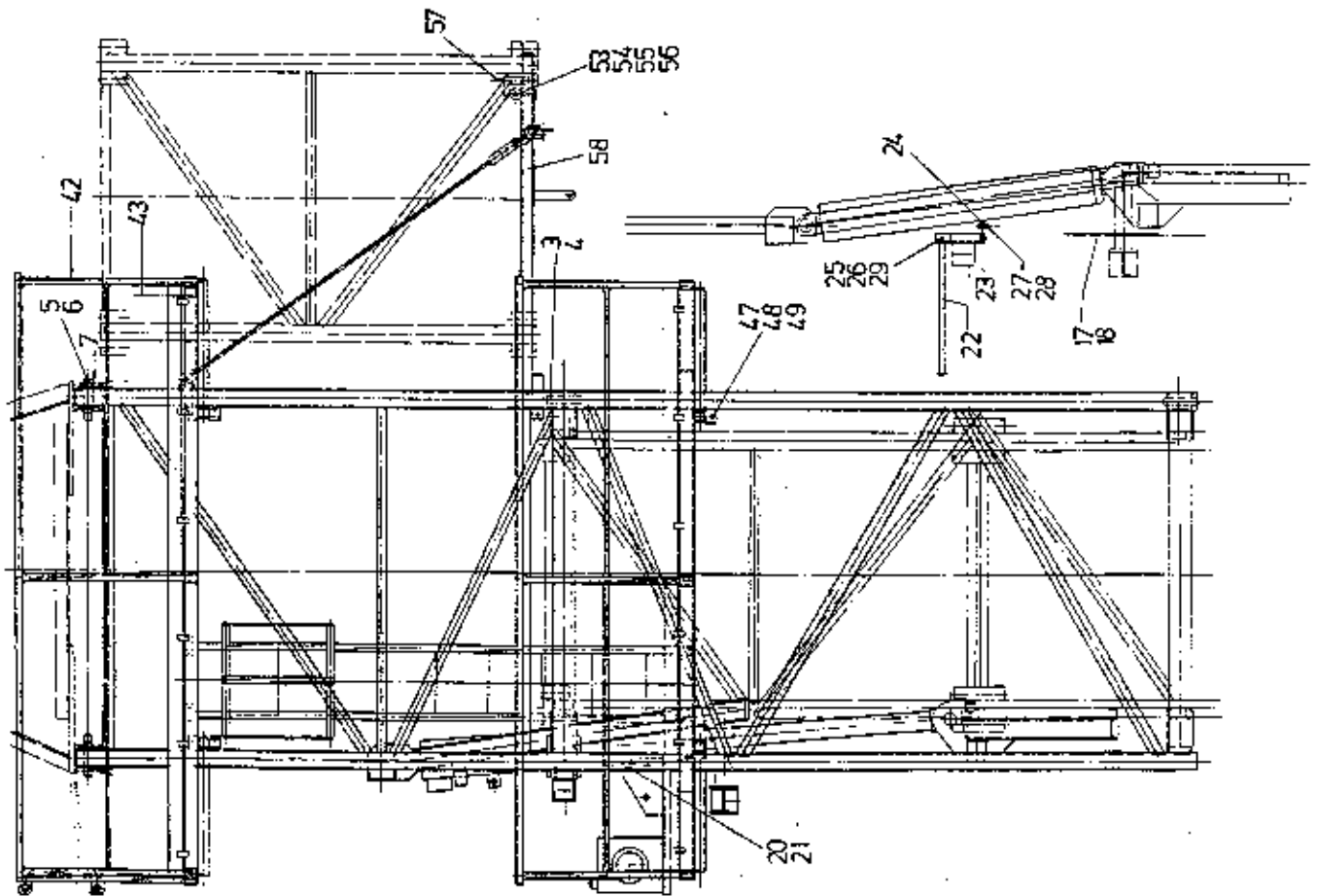
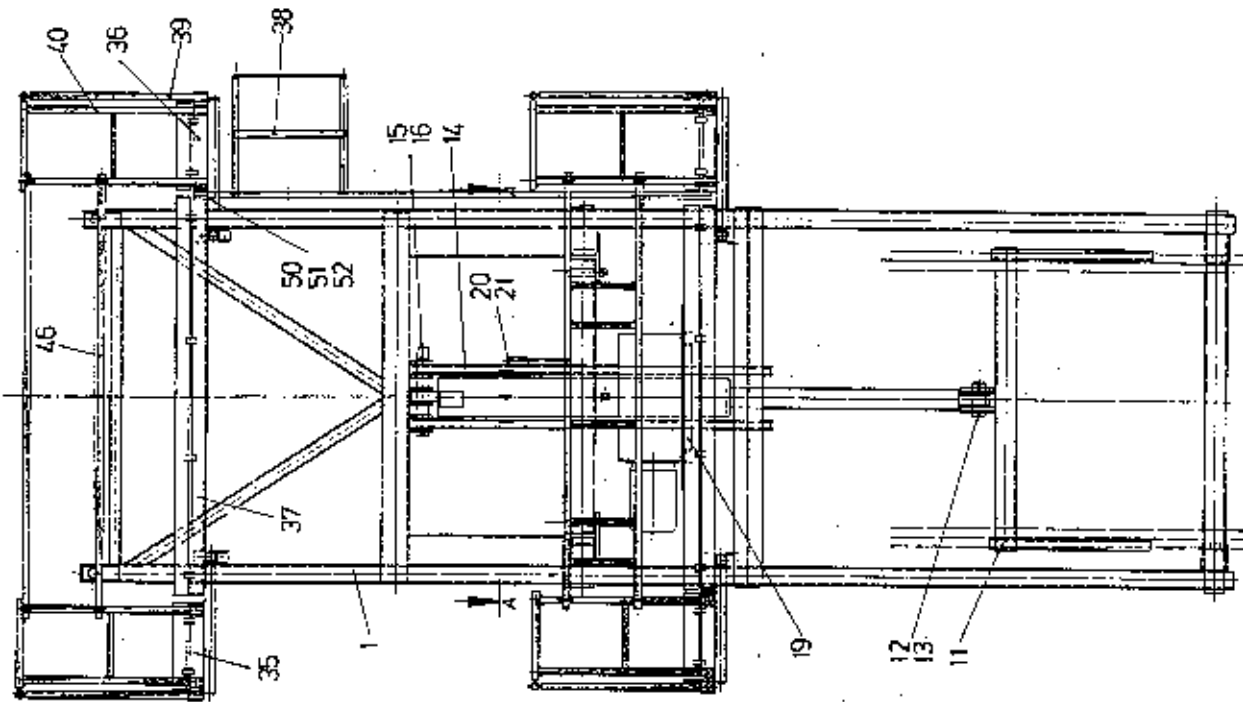
Klettereinrichtung

Climbing equipment / Équipement de télescopage

| | |
|---|------|
| Klettereinrichtung Climbing equipment Équipement de télescopage | C 1 |
| Laufschiene Running rail Glissière | C 6 |
| Kletterhydraulik Hydraulic climbing system Groupe hydraulique de télescopage | C 8 |
| Hydraulikanlage Hydraulic unit Système hydraulique | C 11 |
| Hydraulikpresse Hydraulic ram Vérin hydraulique | C 16 |
| E-Motor Electric motor Moteur électrique | C 19 |

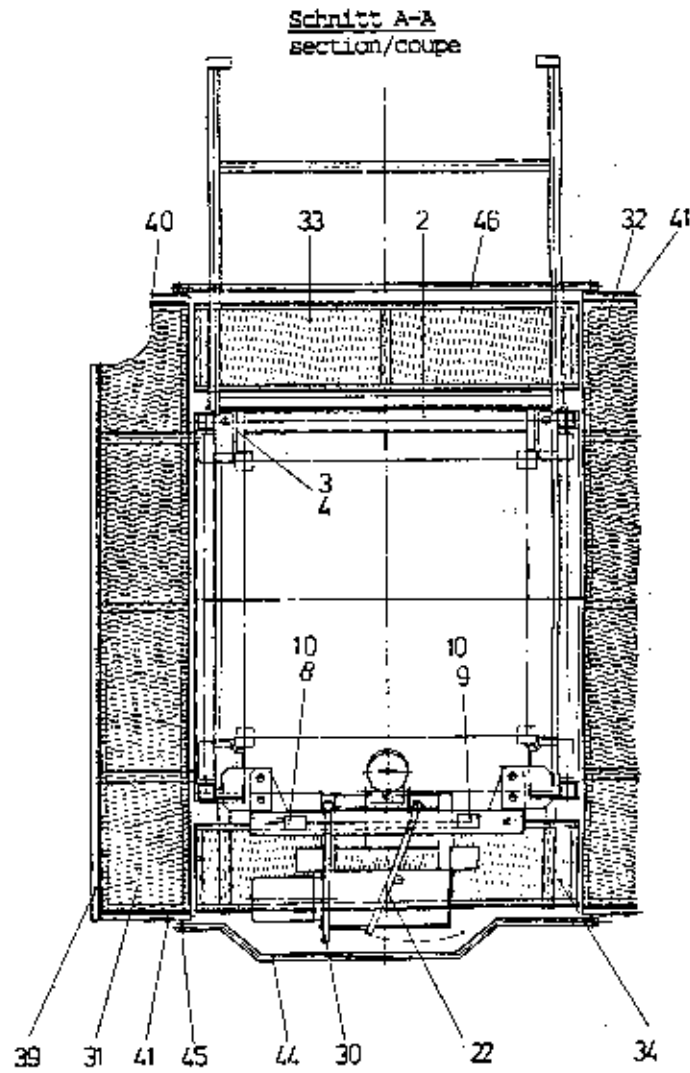
Klettereinrichtung

Climbing device/Dispositif de télescopage



Klettereinrichtung

Climbing device/Dispositif de télescopage



Klettereinrichtung

Climbing device/Dispositif de télescopage

Bestell-Nr. : 9571 300 01
 order no.
 no. de comm.

Zeichn.-Nr. : C 041.001 - 321.000
 drawing no.
 plan no.

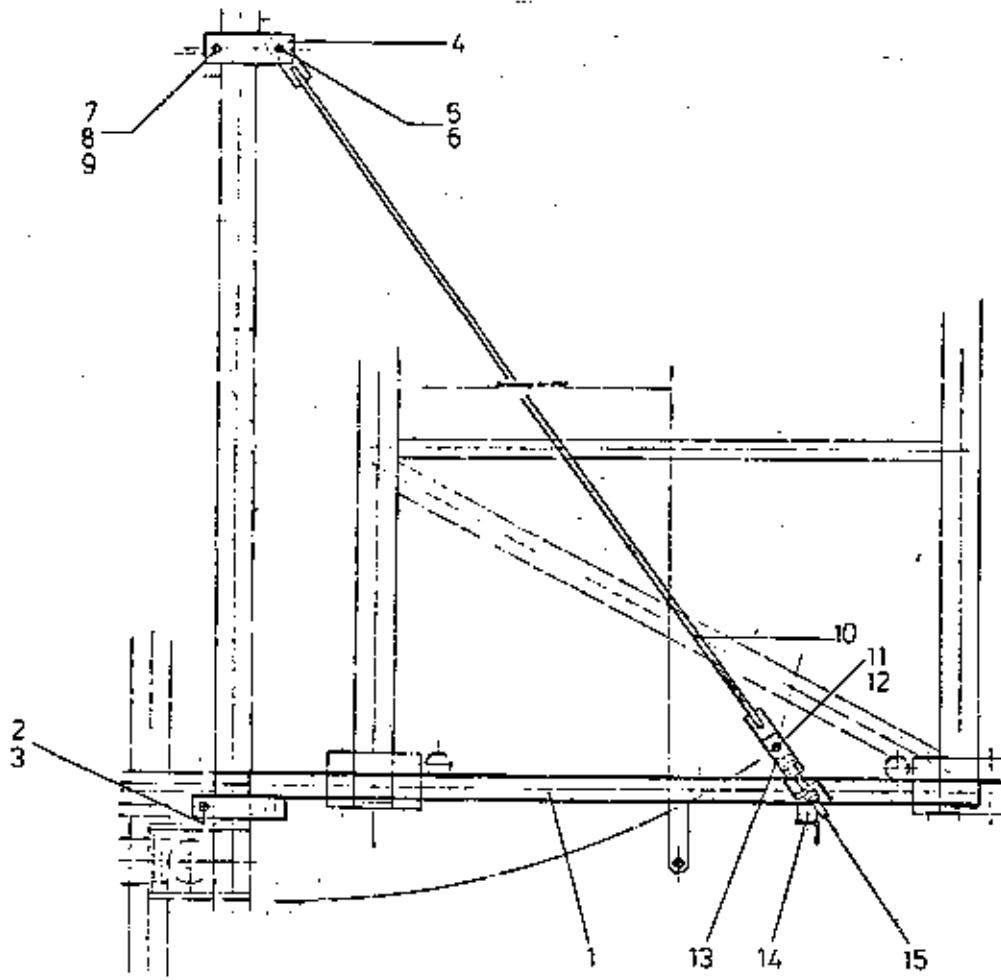
bestehend aus:
 consist. of
 compose de

| Teil-Nr. part no. pièce no. | Bestell-Nr. order no. no. de comm. | Teilbenennung designation désignation | Anz. qty. nbre | Zeichn.-Nr. drawing no. plan no. |
|-----------------------------------|--|---|----------------------|--|
| 1 | 9571 302 01 | Führungsstück guide frame/ cage télescopique | 1 | C041.001-321.111 |
| 2 | 9571 370 01 | Vorderwand front wall/mur de face | 1 | C041.001-321.112 |
| 3 | 9720 510 01 | Bolzen Form 200 pin/axe | 4 | BOL LN17-09.25 |
| 4 | 4331 013 01 | Federstecker Mubea 7mm spring plug/goupille à ressort | 8 | |
| 5 | 9710 127 01 | Bolzen Form 200 pin/axe | 4 | BOL LN17-11.23 |
| 6 | 4330 103 01 | Splint 10x80 DIN 94 cotter pin/goupille fendue | 8 | |
| 7 | 9526 227 01 | Transportwinkel transport angle/ angle de transport | 1 | C026.001-321.117 |
| 8 | 7731 403 01 | Hinweisschild indicating plate/ plaque indicatrice | 1 | SLD 08.12 EM 02 |
| 9 | 7731 402 01 | Hinweisschild indicating plate/ plaque indicatrice | 1 | SLD 08.12 EM 01 |
| 10 | 4315 001 01 | Kerbnagel 2x3 DIN 1476 notched nail/clou conique | 8 | |
| 11 | 9519 219 01 | Traverse cross-member/entretoise | 1 | C010.042-321.311 |
| 12 | 9553 275 01 | Bolzen pin/axe | 1 | C028.001-321.312 |
| 13 | 4330 106 01 | Splint 10x100 DIN 94 cotter pin/goupille fendue | 2 | |
| 14 | 9571 381 01 | Stützsuh supporting shoe/traverse d'appui | 1 | C041.001-321.321 |
| 15 | 9553 276 01 | Bolzen pin/axe | 1 | C028.001-321.322 |
| 16 | 4330 106 01 | Splint 10x100 DIN 94 cotter pin/goupille fendue | 2 | |
| 17 | 4065 129 01 | Schraube M 12x30 DIN 933-8.8 bolt/vis | 1 | |
| 18 | 4115 048 01 | Mutter M 12 DIN 934-10 nut/écrou | 1 | |
| 19 | 9526 316 01 | Konsole bracket/console | 1 | C026.001-321.331 |
| 20 | 9720 212 01 | Bolzen Form 200 pin/axe | 3 | BOL LN17-06.27 |

| Teil-Nr. part no. pièce no. | Bestell-Nr. order no. no. de comm. | Teilbenennung designation désignation | Anz. qty. nbre | Zeichn.-Nr. drawing no. plan no. |
|-----------------------------------|--|--|----------------------|--|
| 21 | 4331 001 01 | Federstecker Mubea 5mm spring plug/goupille à ressort | 6 | |
| 22 | 9571 382 01 | Rohr tube/tuyau | 1 | C041.001-321.341 |
| 23 | 9571 384 01 | Hebel lever/levier | 2 | C041.001-321.342 |
| 24 | 9571 386 01 | Lasche shackle/couvre joint | 2 | C041.001-321.343 |
| 25 | 9975 920 01 | Bolzen Form 200 pin/axe | 2 | BOL IN17-37.01 |
| 26 | 4330 050 01 | Splint 4x25 DIN 94 cotter pin/goupille fendue | 2 | |
| 27 | 4061 168 01 | Schraube M 16x65 DIN 931-8.8 bolt/vis | 2 | |
| 28 | 4115 050 01 | Mutter M 16 DIN 934-10 nut/écrou | 4 | |
| 29 | 4331 010 01 | Federstecker 3mm spring plug/goupille à ressort | 2 | |
| 30 | 9571 329 01 | Rohr tube/tuyau | 1 | C041.001-321.349 |
| 31 | 9571 392 01 | Podest platform/plate-forme | 1 | C041.001-321.511 |
| 32 | 9571 393 01 | Podest platform/plate-forme | 1 | C041.001-321.512 |
| 33 | 9571 394 01 | Podest platform/plate-forme | 1 | C041.001-321.513 |
| 34 | 9571 395 01 | Podest platform/plate-forme | 1 | C041.001-321.514 |
| 35 | 9571 396 01 | Podest platform/plate-forme | 1 | C041.001-321.521 |
| 36 | 9571 397 01 | Podest platform/plate-forme | 1 | C041.001-321.522 |
| 37 | 9571 394 01 | Podest platform/plate-forme | 1 | C041.001-321.513 |
| 38 | 9571 398 01 | Leiter mit Rückenschutz ladder with back guard/ échelle avec garde-dos | 1 | C041.001.321.525 |
| 39 | 9880 038 01 | Geländer railing/garde-fou | 4 | PAG 400 HB 301-110 |
| 40 | 9526 233 01 | Geländer railing/garde-fou | 3 | C026.001-321.515 |
| 41 | 9526 232 01 | Geländer railing/garde-fou | 3 | C026.001-321.514 |
| 42 | 9880 027 01 | Geländer railing/garde-fou | 2 | PAG 400 HB 002-110 |
| 43 | 9880 012 01 | Geländer railing/garde-fou | 2 | PAG 400 CB 001-110 |
| 44 | 9526 234 01 | Geländer railing/garde-fou | 1 | C026.001-321.516 |
| 45 | 4331 013 01 | Federstecker Mubea 7mm spring plug/goupille à ressort | 12 | |
| 46 | 9526 235 01 | Geländerrohr railing pipe/ tuyau de garde-fou | 4 | C026.001-321.517 |
| 47 | 4065 164 01 | Schraube M 16x50 DIN 933-8.8 bolt/vis | 14 | |

| Teil-Nr. part no. pièce no. | Bestell-Nr. order no. no. de comm. | Teilbenennung designation désignation | Anz. qty. nbre | Zeichn.-Nr. drawing no. plan no. |
|-----------------------------------|--|--|----------------------|--|
| 48 | 4115 050 01 | Mutter M 16 DIN 934-10 nut/écrou | 14 | |
| 49 | 4235 008 01 | Sicherungsmutter M 16 DIN 7967 counternut/contre-écrou | 14 | |
| 50 | 4065 129 01 | Schraube M 12x30 DIN 933-8.8 bolt/vis | 8 | |
| 51 | 4115 048 01 | Mutter M 12 DIN 934-10 nut/écrou | 8 | |
| 52 | 4239 017 01 | Sicherungsscheibe VS 12 lock washer/rondelle d'arrêt | 8 | |
| 53 | 9526 261 01 | Rollenhalter rechts roller clamp right/ support de poulie à droite | 2 | C026.001-321.611re |
| 54 | 9526 267 01 | Rollenhalter links roller clamp left/ support de poulie à gauche | 2 | C026.001-321.621li |
| 55 | 7451 685 01 | Lager DIN 625 Nr.6305-2RS bearing/palier | 4 | |
| 56 | 4280 022 01 | Sicherungsring 25x1,2 DIN 471 locking ring/circlip extérieur | 4 | |
| 57 | 9526 265 01 | Griffbolzen grip bolt/boulon de poignée | 4 | C026.001-321.617 |
| *58 | 9526 239 01 | Laufschiene roller rail/rail de roulement | 1 | C026.001-321.700 |

Laufschiene komplett
Roller rail cpl./Rail de roulement cpl.



Laufschiene komplett

Roller rail cpl./Rail de roulement cpl.

Bestell-Nr. : 9526 239 01
order no.
no. de comm.

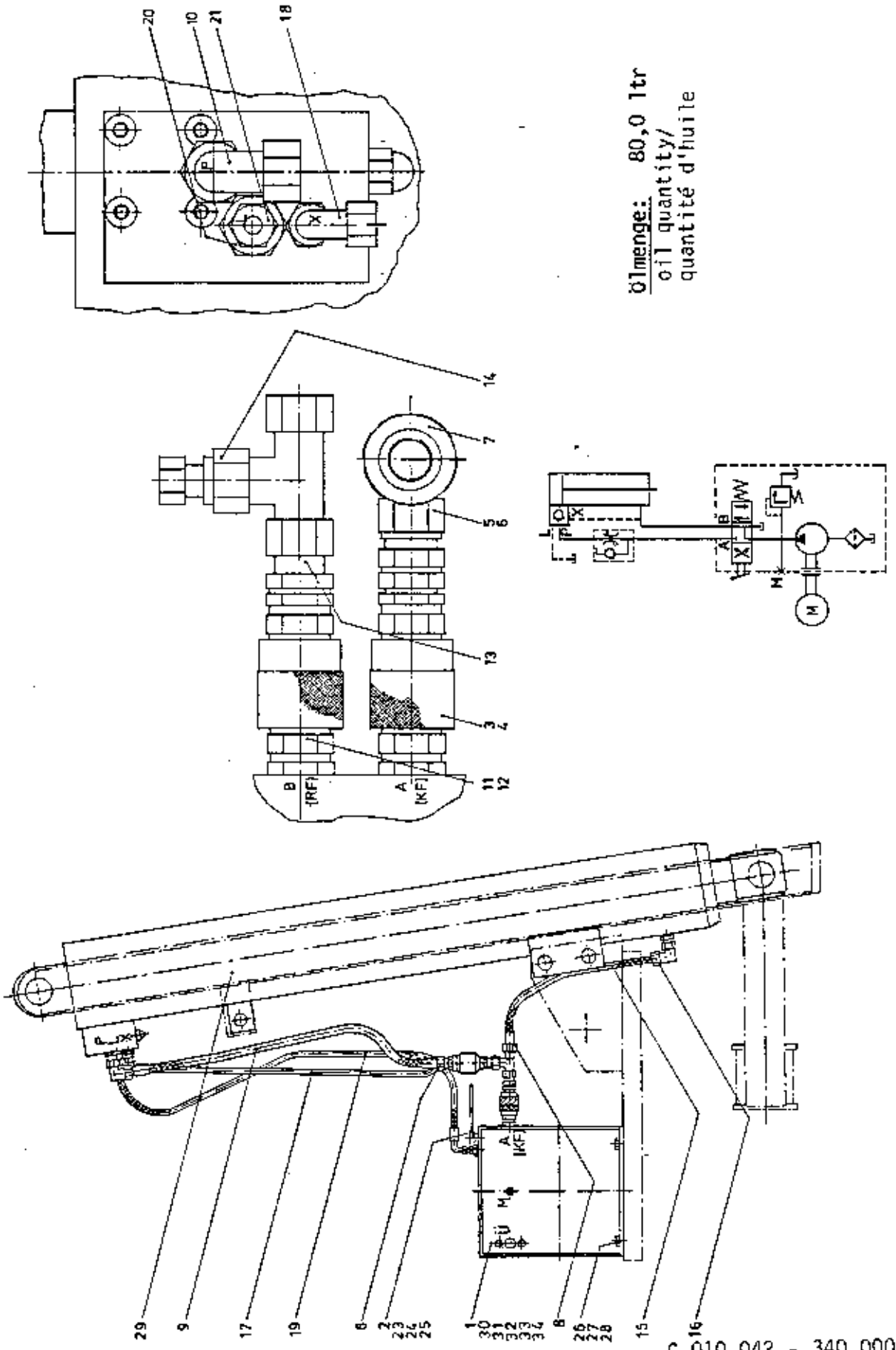
Zeichn.-Nr. : C 026.001 - 321.700
drawing no.
plan no.

bestehend aus:
consist. of
compose de

| Teil-Nr. part no. pièce no. | Bestell-Nr. order no. no. de comm. | Teilbenennung designation désignation | Anz. qty. nbre | Zeichn.-Nr. drawing no. plan no. |
|-----------------------------------|--|---|----------------------|--|
| 1 | 9526 268 01 | Laufschiene roller rail/rail de roulement | 1 | C026.001-321.731 |
| 2 | 9975 212 01 | Bolzen Form 200 pin/axe | 2 | BOL LN17-05.20 |
| 3 | 4331 001 01 | Federstecker Mibeax 5mm spring plug/goupille à ressort | 4 | |
| 4 | 9526 272 01 | Lasche butt strap/couvre-joint | 2 | C026.001-321.741 |
| 5 | 9974 051 01 | Bolzen Form 200 pin/axe | 2 | BOL LN16-05.28 |
| 6 | 4330 076 01 | Splint 6,3x40 DIN 94 cotter pin/goupille fendue | 4 | |
| 7 | 4062 438 01 | Schraube M 24x160 DIN 931-10.9 bolt/vis | 2 | Liebherr-Norm 30 |
| 8 | 4235 012 01 | Sicherungsmutter M 24 DIN 7967 counternut/contre-écrou | 2 | |
| 9 | 4115 054 01 | Mutter M 24 DIN 934-10 nut/écrou | 2 | Liebherr-Norm 30 |
| 10 | 9526 274 01 | Zugstange con-rod/tirant | 2 | C026.001-321.751 |
| 11 | 9710 673 01 | Bolzen Form 200 pin/axe | 2 | BOL LN16-05.14 |
| 12 | 4330 076 01 | Splint 6,3x40 DIN 94 cotter pin/goupille fendue | 4 | |
| 13 | 9526 276 01 | Gabel fork/fourchette | 2 | C026.001-321.754 |
| 14 | 4115 052 01 | Mutter M 20 DIN 934-10 nut/écrou | 4 | |
| 15 | 4065 277 01 | Schraube M 20x160 DIN 933-8.8 bolt/vis | 2 | |

Kletterhydraulik

Climbing hydraulic/Groupe hydraulique de télescopage



Kletterhydraulik

Climbing hydraulic/Groupe hydraulique de télescopage

Bestell-Nr. : 9519 270 01
order no.
no. de comm.

Zeichn.-Nr. : C 010.042 - 340.000
drawing no.
plan no.

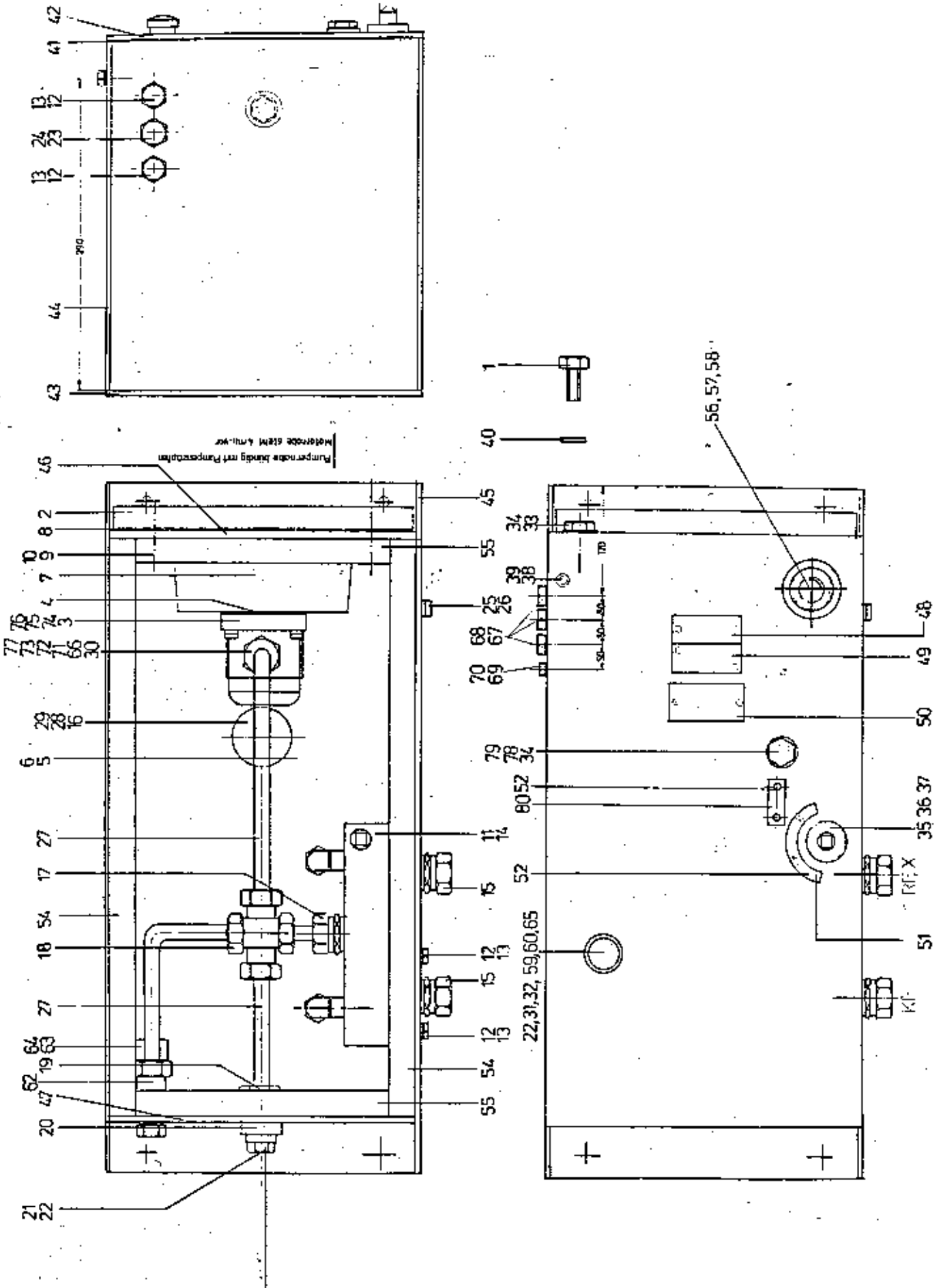
bestehend aus:
consist. of
compose de

| Teil-Nr. part no. pièce no. | Bestell-Nr. order no. no. de comm. | Teilbenennung designation désignation | Anz. qty. nbre | Zeichn.-Nr. drawing no. plan no. |
|-----------------------------------|--|---|----------------------|--|
| *1 | 5100 027 01 | Hydraulikanlage HA 635/1590 hydraulic unit/ installation hydraulique | 1 | |
| 2 | 9062 355 01 | Hebel lever/levier | 1 | C001.000-343.111 |
| 3 | 5030 703 01 | Kupplungsmuffe coupling sleeve/ manchon d'accouplement | 1 | 61 6511 313 021 |
| 4 | 5030 704 01 | Kupplungsstecker coupler plug/fiche de couplage | 1 | 62 6511 313 027 |
| 5 | 4722 030 01 | Verschraubung EW 16-SM threaded union/vissage | 1 | |
| 6 | 4719 006 01 | Verschraubung EVGE 16-SR-ED threaded union/vissage | 1 | |
| 7 | 5104 208 01 | Drosselventil DR 10-R regulating valve/ soupape d'étranglement | 1 | |
| 8 | 4710 032 01 | Verschraubung GE 16-SR threaded union/vissage | 1 | |
| 9 | 9914 043 01 | Schlauch 2781-8 flexible hose/tuyau flexible | 1 | SHL13HP201-001.410 |
| ** | 9914 040 01 | Schlauch 2781-8 flexible hose/tuyau flexible | 1 | SHL13HP201-000.500 |
| 10 | 4716 031 01 | Verschraubung WE 16-SM threaded union/vissage | 1 | |
| 11 | 5030 703 01 | Kupplungsmuffe coupling sleeve/ manchon d'accouplement | 1 | 61 6511 313 021 |
| 12 | 5030 704 01 | Kupplungsstecker coupler plug/fiche de couplage | 1 | 62 6511 313 027 |
| 13 | 4720 030 01 | Verschraubung EVL 16-SM threaded union/vissage | 1 | |
| 14 | 4754 035 01 | Konus-Reduzieranschluß KOR 16/10-S conical reducing union/ réducteur conique | 1 | |
| 15 | 9914 055 01 | Schlauch 2781-8 flexible hose/tuyau flexible | 1 | SHL13HP503-000.500 |
| ** | 9914 041 01 | Schlauch 2781-8 flexible hose/tuyau flexible | 1 | SHL13HP201-000.750 |
| 16 | 4710 030 01 | Verschraubung GE 16-SM threaded union/vissage | 1 | |

| Teil-Nr. part no. pièce no. | Bestell-Nr. order no. no. de comm. | Teilbenennung designation désignation | Anz. qty. nbre | Zeichn.-Nr. drawing no. plan no. |
|-----------------------------------|--|---|----------------------|--|
| 17 | 9914 033 01 | Schlauch 2781-4 flexible hose/tuyau flexible | 1 | SHL06HP505-001.370 |
| ** | 9914 020 01 | Schlauch 2781-4 flexible hose/tuyau flexible | 1 | SHL06HP200-000.500 |
| 18 | 4722 024 01 | Verschraubung EVW 10-SM threaded union/vissage | 1 | |
| 19 | 9914 062 01 | Schlauch 2871-6 flexible hose/tuyau flexible | 1 | SHL08HP506-001.920 |
| ** | 9914 060 01 | Schlauch 2781-6 flexible hose/tuyau flexible | 1 | SHL08HP500-001.300 |
| 20 | 4722 030 01 | Verschraubung EVW 16-SM threaded union/vissage | 1 | |
| 21 | 4754 035 01 | Konus-Reduzieranschluß KOR 16/10-S conical reducing union/ réducteur conique | 1 | |
| 22 | 4722 024 01 | Verschraubung EVW 10-SM threaded union/vissage | 1 | |
| 23 | 4065 045 01 | Schraube M 6x20 DIN 933-8.8 bolt/vis | 1 | |
| 24 | 4216 004 01 | Scheibe 6,4 DIN 7349 washer/rondelle | 1 | |
| 25 | 4240 005 01 | Federring A 6 DIN 127 spring washer/rondelle grower | 1 | |
| 26 | 4065 129 01 | Schraube M 12x30 DIN 933-8.8 bolt/vis | 4 | |
| 27 | 4115 048 01 | Mutter M 12 DIN 934-10 nut/écrou | 4 | |
| 28 | 4240 009 01 | Federring A 12 DIN 127 spring washer/rondelle grower | 4 | |
| *29 | 5103 350 01 | Hydraulikpresse 1827 hydraulic press/ vérin hydraulique | 1 | |
| *30 | 6104 900 01 | Motor DF 132 M/4 motor/moteur | 1 | |
| 31 | 6050 017 01 | Cekon Stecker Cekon plug/fiche Cekon | 1 | |
| 32 | 6003 523 01 | Flexleitung 4x2,5x12000 flexible cable/ligne flexible | 1 | |
| 33 | 6060 726 01 | Hauptschalter A3 NW 104G master switch/ interrupteur principal | 1 | |
| 34 | 6003 523 01 | Flexleitung 4x2,5x800 flexible cable/ligne flexible | 1 | |

** Nur für Klettern im Gebäude/
only for climbing inside the building/
seulement pour hissage dans le bâtiment

Hydraulikanlage
Hydraulic unit/Installation hydraulique



Hydraulikanlage

Hydraulic unit/Installation hydraulique

Bestell-Nr. : 5100 027 01
 order no.
 no. de comm.

Zeichn.-Nr. : HA 635 / 1590
 drawing no.
 plan no.

bestehend aus:
 consist. of
 compose de

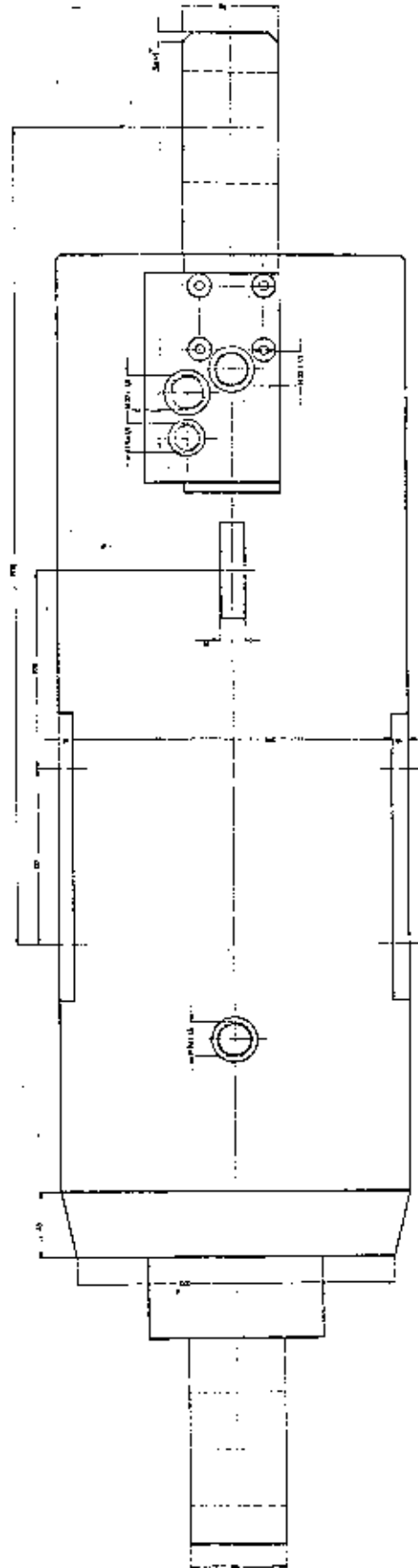
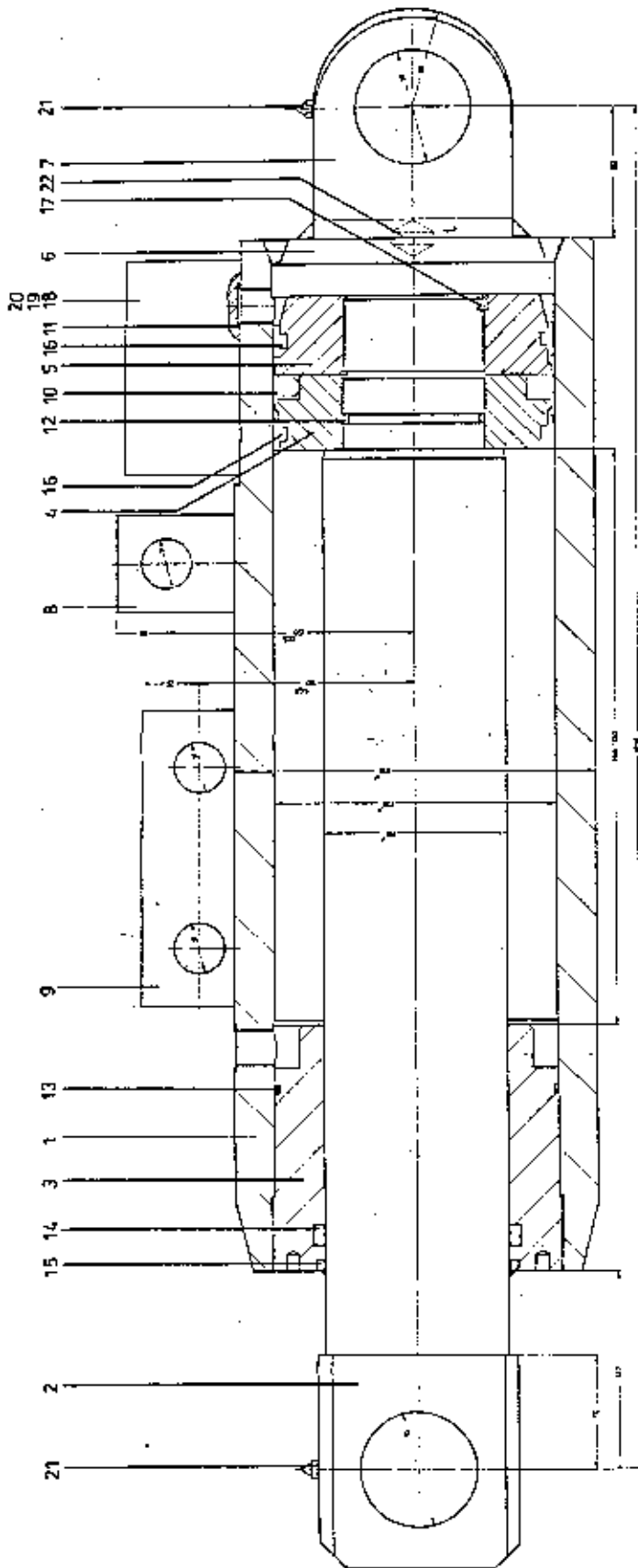
| Teil-Nr. part no. pièce no. | Bestell-Nr. order no. no. de comm. | Teilbenennung designation désignation | Anz. qty. nbre | Zeichn.-Nr. drawing no. plan no. |
|-----------------------------------|--|---|----------------------|--|
| 1 | | Sechskantschraube (Motor) hexagon bolt (motor)/ vis à six pans (moteur) | 4 | |
| 2 | | Pumpenträger pump carrier/porteur de pompe | 1 | 205-8421 |
| 3 | 5101 061 01 | Hochdruckpumpe high pressure pump/ pompe à haute pression | 1 | |
| 4 | 5106 083 01 | Dichtung (Pumpe) gasket (pump)/joint (pompe) | 1 | |
| 5 | | Sechskantschraube (Pumpe) hexagon bolt (pump)/ vis à six pans (pompe) | 2 | |
| 6 | | Dichtring (Pumpe) conical nipple (pump)/ bague d'étanchéité (pompe) | 2 | |
| 7 | 5030 841 01 | Bowex Kupplung clutch/embrayage | 1 | |
| 8 | | Dichtung (Pumpenträger) gasket (pump carrier)/ joint (porteur de pompe) | 8 | |
| 9 | | Innensechskantschraube hexagon socket screw/ vis à six pans creux | 8 | |
| 10 | | Dichtring conical nipple/ bague d'étanchéité | 8 | |
| 11 | 5104 608 01 | Vierwegeschieber four-way slide valve/ vanne à quatre voies | 1 | |
| 12 | | Sechskantschraube hexagon bolt/vis à six pans | 8 | |
| 13 | | Federring spring washer/rondelle grower | 8 | |
| 14 | | Dichtung gasket/joint | 1 | 082-7145 |
| 16 | | Schwenkverschraubung SWV22-IM swivelling screw fitting/ raccord d'orientation | 1 | |
| 17 | 4710 026 01 | Verschraubung GE 12-SM threaded union/vissage | 1 | |
| 18 | | Verschraubung K 12-S threaded union/vissage | 1 | |

| Teil-Nr. part no. pièce no. | Bestell-Nr. order no. no. de comm. | Teilbenennung designation désignation | Anz. qty. nbre | Zeichn.-Nr. drawing no. plan no. |
|-----------------------------------|--|---|----------------------|--|
| 19 | | Verschraubung GE 12-IR threaded union/vissage | 1 | |
| 20 | 4710 008 01 | Anschlußstutzen connection pipe union/ tubulaire de raccordement | 1 | 5326 |
| 21 | | Verschlußschraube 3/8" screw plug/vis de fermeture | 1 | |
| 22 | | Dichtring conical nipple/ bague d'étanchéité | 2 | |
| 23 | | Verschlußschraube screw plug/vis de fermeture | 1 | 1042-8107 |
| 24 | | Dichtring conical nipple/ bague d'étanchéité | 1 | |
| 25 | | Verschlußschraube screw plug/vis de fermeture | 1 | |
| 26 | | Dichtring conical nipple/ bague d'étanchéité | 2 | |
| 27 | | Druckleitung pressure hose/tuyau de pression | 1 | |
| 28 | | Ansaugrohr suction pipe/tuyau d'aspiration | 1 | 635-8971 |
| 29 | 7211 025 01 | Ansaugfilter suction filter/ filtre d'aspiration | 1 | |
| 30 | | Verschraubung DSVW 12-SM threaded union/vissage | 1 | |
| 31 | | O-Ring 9x2,5 O-ring/ anneau torique d'étanchéité | 1 | |
| 32 | | Gehäuse housing/carter | 1 | 9591 |
| 33 | | Verschlußschraube screw plug/vis de fermeture | 1 | |
| 34 | | Dichtring conical nipple/ bague d'étanchéité | 2 | |
| 35 | 5106 293 01 | Hutmanschette H16-7 cap collar/manchette chapeau | 1 | |
| 36 | | Schutzdeckel protecting cover/ couvercle-protecteur | 1 | 56/28 |
| 37 | | Innensechskantschraube hexagon socket screw/ vis à six pans creux | 3 | |
| 38 | | Sechskantschraube hexagon bolt/vis à six pans | 22 | |
| 39 | | Dichtring conical nipple/ bague d'étanchéité | 22 | |
| 40 | | Federring spring washer/rondelle grower | 4 | |
| 41 | | Deckeldichtung cover gasket/joint de couvercle | 1 | 140/4 |

| Teil-Nr. part no. pièce no. | Bestell-Nr. order no. no. de comm. | Teilbenennung designation désignation | Anz. qty. nbre | Zeichn.-Nr. drawing no. plan no. |
|-----------------------------------|--|--|----------------------|--|
| 42 | | Deckel cover/couvercle | 7 | 635/1196-65 |
| 43 | | Boßen base/fond | 1 | 590-6205 |
| 44 | | Seitenteil side part/partie latérale | 1 | 1590-9375 |
| 45 | | Seitenteil side part/partie latérale | 1 | 635/1196-6516 |
| 46 | | Flanschseitenteil flange side part/ partie latérale à bride | 1 | 590/47 |
| 47 | | hinteres Seitenteil side part back/ partie latérale dernière | 1 | 1402-8105 |
| 48 | | Drehrichtungspfeil direction sign of rotation/ sens de rotation de fiche | 1 | |
| 49 | | Ölschild oil plate/plaque d'huile | 1 | |
| 50 | | Typenschild type plate/plaque signalétique | 1 | |
| 51 | | Auf- und Ab-Schild up and down plate/ plaque en haut et en bas | 1 | |
| 52 | | Halbrundkopfschrauben button headed screw/ vis à tête ovale | 7 | |
| 53 | | Schutzstopfen protective plug/ fiche de protection | 2 | TL-4-169 |
| 56 | | Verschlußschraube screw plug/vis de fermeture | 1 | 6927 |
| 57 | | Verschraubung GE 10-1M threaded union/vissage | 1 | |
| 58 | | Dichtring conical nipple/ bague d'étanchéité | 1 | |
| 59 | | Drosselschraube restrictor/vis d'étranglement | 1 | 1217-6632 |
| 60 | | Senkdrossel lowering restrictor/ étrangleur descendue | 1 | 083/21 |
| 61 | | O-Ring O-ring/ anneau torique d'étanchéité | 1 | |
| 62 | | Verschraubung DSVW 12-SR threaded union/vissage | 1 | |
| 63 | 5104 516 01 | Überdruckventil 1350/1402 pressure relief valve/ soupape de décharge | 1 | |
| 64 | | Dichtung gasket/joint | 1 | 1350-8002 |
| 65 | | Knebel spindle-shaped button/ manette à flèche | 1 | |

| Teil-Nr. part no. pièce no. | Bestell-Nr. order no. no. de comm. | Teilbenennung designation désignation | Anz. qty. nombre | Zeichn.-Nr. drawing no. plan no. |
|-----------------------------------|--|---|------------------------|--|
| 66 | | Anschlußplatte connection board/ panneau de raccordement | 1 | 9443 |
| 67 | | Verschlußrahmen sealing frame/cadre de fermeture | 3 | |
| 68 | | Dichtring conical nipple/ bague d'étanchéité | 34 | |
| 69 | | Verschlußschraube screw plug/vis de fermeture | 1 | |
| 70 | | Dichtring conical nipple/ bague d'étanchéité | 1 | |
| 71 | | Dichtung gasket/joint | 1 | 9412 |
| 72 | | Innensechskantschraube hexagon socket screw/ vis à six pans creux | 4 | |
| 73 | | Federring spring washer/rondelle grower | 4 | |
| 74 | | Anschlußplatte connection board/ panneau de raccordement | 1 | 9411 |
| 75 | | Innensechskantschraube hexagon socket screw/ vis à six pans creux | 4 | |
| 76 | | Federring spring washer/rondelle grower | 4 | |
| 77 | | O-Ring O-ring/ anneau torique d'étanchéité | 1 | |
| 78 | | Ölmeßstab oil dipstick/ jauge de niveau d'huile | 1 | 9593 |
| 79 | | Verschlußschraube screw plug/vis de fermeture | 1 | 9593 |
| 80 | | Schild plate/plaque | 1 | |

Hydraulikpresse 1827
Hydraulic press/Vérin hydraulique



Hydraulikpresse 1827

Hydraulic press/Vérin hydraulique

Bestell-Nr. : 5103 350 01
 order no.
 no. de comm.

Zeichn.-Nr. : 1827
 drawing no.
 plan no.

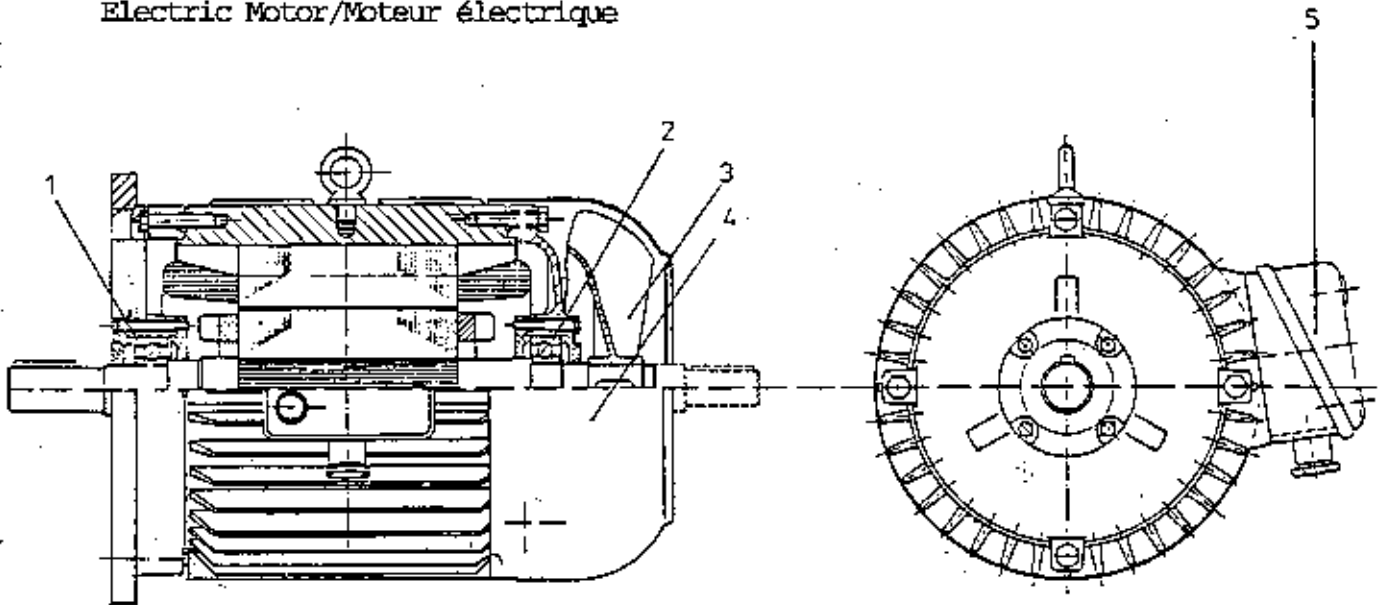
bestehend aus:
 consist. of
 compose de

| Teil-Nr. part no. pièce no. | Bestell-Nr. order no. no. de comm. | Teilbenennung designation désignation | Anz. qty. nbre | Zeichn.-Nr. drawing no. plan no. |
|-----------------------------------|--|--|----------------------|--|
| 1 | 5106 175 01 | Zylinder cylinder/cylindre | 1 | 1827-10164 |
| 2 | 5106 176 01 | Kolbenstange piston rod/tige de piston | 1 | 1827-10163 |
| 3 | 5106 177 01 | Führungsbüchse guide bushing/douille de guidage | 1 | 1827-10167 |
| 4 | 5106 178 01 | Kolben piston/piston | 1 | 1827-10168 |
| 5 | 5106 179 01 | Kolbenteil piston part/pièce de piston | 1 | 1827-10169 |
| 6 | | Boden bottom/fond | 1 | 1827-10166 |
| 7 | | Unteres Lagerauge lower bearing eye/ ceillet de palier inférieure | 1 | 111/3 |
| 8 | | Lasche butt strap/couvre-joint | 1 | 1827-10171 |
| 9 | | Halteblech keeper plate/chevalet de support | 2 | 1827-10170 |
| 10-16 | 5106 087 01 | Dichtungssatz komplett packing set cpl./ jeu de garnitures cpl. | 1 | |
| 10 | | Zylinderdichtung cylinder packing/ garniture de cylindre | 1 | |
| 11 | 7264 065 01 | O-Ring 22x3 O-ring/ anneau torique d'étanchéité | 1 | |
| 12 | 7264 093 01 | O-Ring 70x5 O-ring/ anneau torique d'étanchéité | 1 | |
| 13 | 7264 440 01 | O-Ring 160x5 O-ring/ anneau torique d'étanchéité | 1 | |
| 14 | 7263 053 01 | Nutring 110x125x12 slotted ring/bague rainurée | 1 | |
| 15 | 7260 046 01 | Abstreifring 110x122x10 scraper ring/anneau racleur | 1 | |
| 16 | | Kolbenführungsring piston guide ring/ segment de guidage de piston | 2 | |
| 17 | | Gewindestift M 8x10 set screw/vis sans tête | 1 | |
| 18 | 5106 551 01 | Hydraulikschloß 1436 hydraulic lock/ serrure hydraulique | 1 | |

| Teil-Nr. part no. pièce no. | Bestell-Nr. order no. no. de comm. | Teilbenennung designation désignation | Anz. qty. nbre | Zeichn.-Nr. drawing no. plan no. |
|-----------------------------------|--|--|----------------------|--|
| 19 | 4042 099 01 | Schraube M 10x70 DIN 912-8.8 bolt/vis | 4 | |
| 20 | 4241 008 01 | Federring 10 DIN 7980 spring washer/rondelle grower | 4 | |
| 21 | 7743 045 01 | Schmiernippel EM 10x1 DIN 71412 lub fitting/graisseur | 2 | |
| 22 | | Zentrierstück centering piece/ pièce de centrage | 2 | |
| 23 | | Schutzstopfen M 22x1,5 protective plug/ tampon de protection | 1 | |

E-Motor

Electric Motor/Moteur électrique



Bestell-Nr. : 6104 900 01
 order no.
 no. de comm.

Zeichn.-Nr. : Type DF 132 M/4
 drawing no.
 plan no.

bestehend aus:
 consist. of
 compose de

| Teil-Nr. part no. pièce no. | Bestell-Nr. order no. no. de comm. | Teilbenennung designation désignation | Anz. qty. nbre | Zeichn.-Nr. drawing no. plan no. |
|-----------------------------------|--|---|----------------------|--|
| 1 | 7451 608 01 | Kugellager 6308 ball bearing/ roulement à billes | 1 | |
| 2 | 7451 728 01 | Kugellager 6308 z ball bearing/ roulement à billes | 1 | |
| 3 | | Lüfterflügel fan blade/ ailette de ventilateur | 1 | Z2 13 08 002 01 |
| 4 | | Lüfterhaube fan cowl/bague de ventilateur | 1 | Z2 13 09 006 01 |
| 5 | | Klemmkasten Alu terminal box aluminium/ boîte de bornes alumineux | 1 | Z3 13 07 205 01 |
| | | Klemmkasten Grauguß terminal box gray castiron/ boîte de bornes à fonte grise | 1 | Z3 13 07 105 01 |