

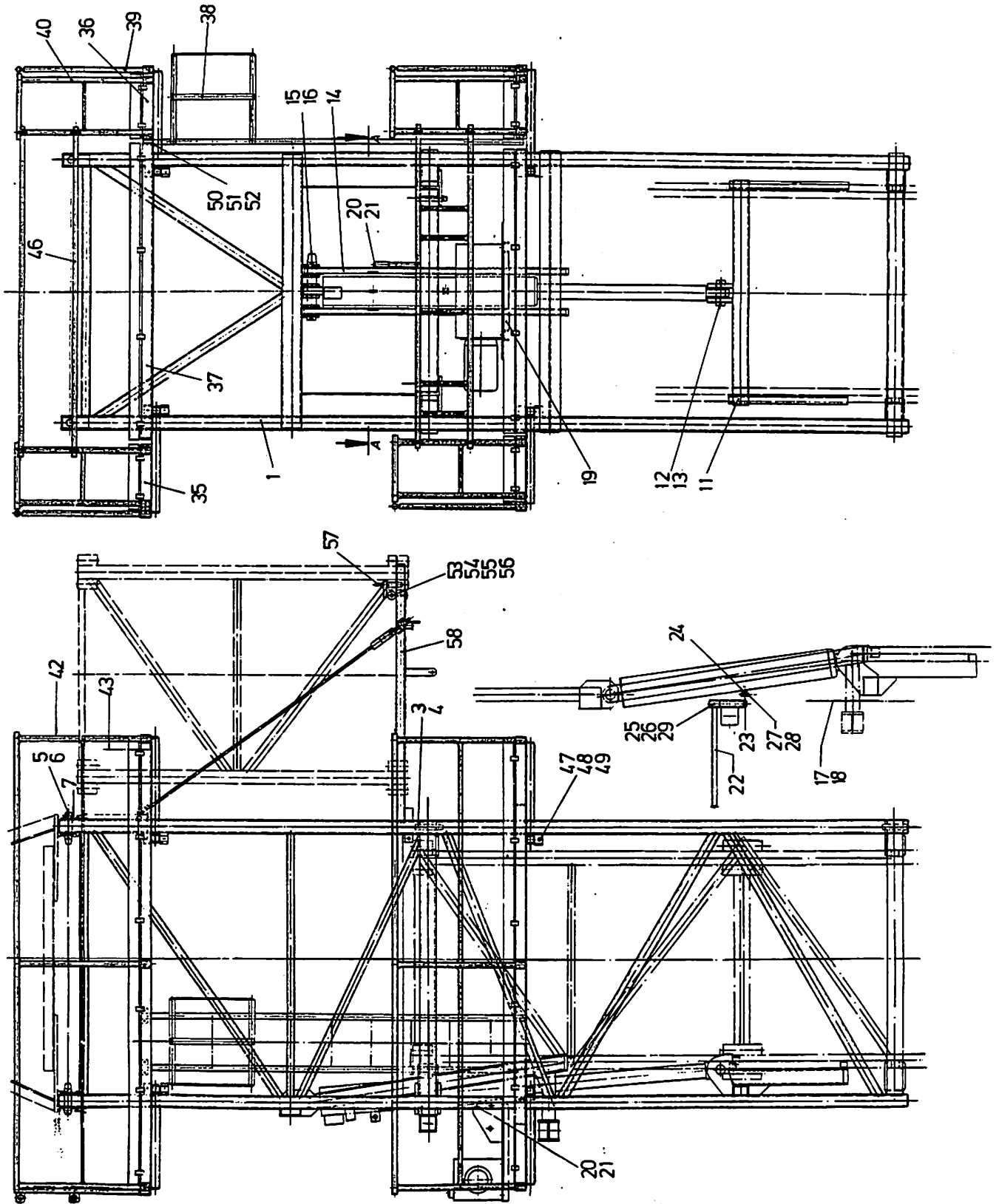
# Klettereinrichtung komplett C

Climbing equipment complete

Equipement de télescopage complet

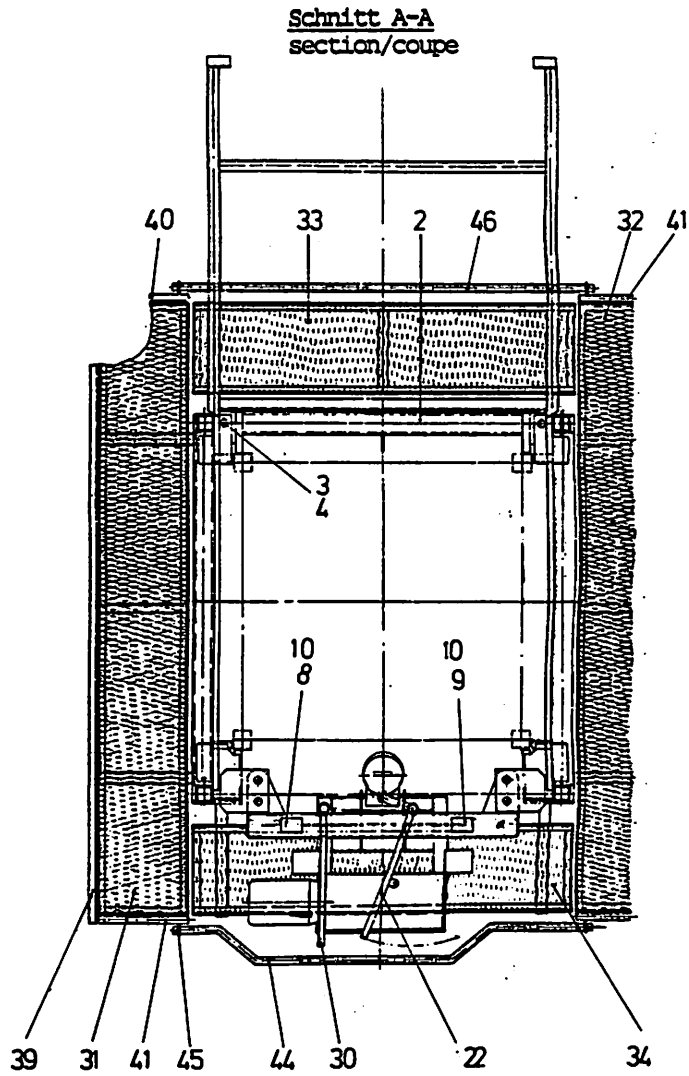
|  | Seite |
|--|-------|
| <b>Klettereinrichtung</b><br>Climbing device<br>Dispositif de télescopage                          | C 1   |
| <b>Laufschiene komplett</b><br>Roller rail cpl.<br>Rail de roulement cpl.                          | C 6   |
| <b>Kletterhydraulik</b><br>Climbing hydraulic<br>Groupe hydraulique de télescopage                 | C 8   |
| <b>Hydraulikanlage</b><br>Hydraulic unit<br>Installation hydraulique                               | C 11  |
| <b>Hydraulikpresse</b><br>Hydraulic press<br>Vérin hydraulique                                     | C 16  |
| <b>E-Motor (Kletterhydraulik)</b><br>Electric motor (hydraulic)<br>Moteur électrique (hydraulique) | C 19  |

Klettereinrichtung  
Climbing device/Dispositif de télescopage



Klettereinrichtung  
Climbing device/Dispositif de télescopage

Pl.



Klettereinrichtung

Climbing device/Dispositif de télescopage

Bestell-Nr. : 9571 300 01  
order no.  
no. de comm.

Zeichn.-Nr. : C 041.001 - 321.000  
drawing no.  
plan no.

bestehend aus:  
consist. of  
compose de

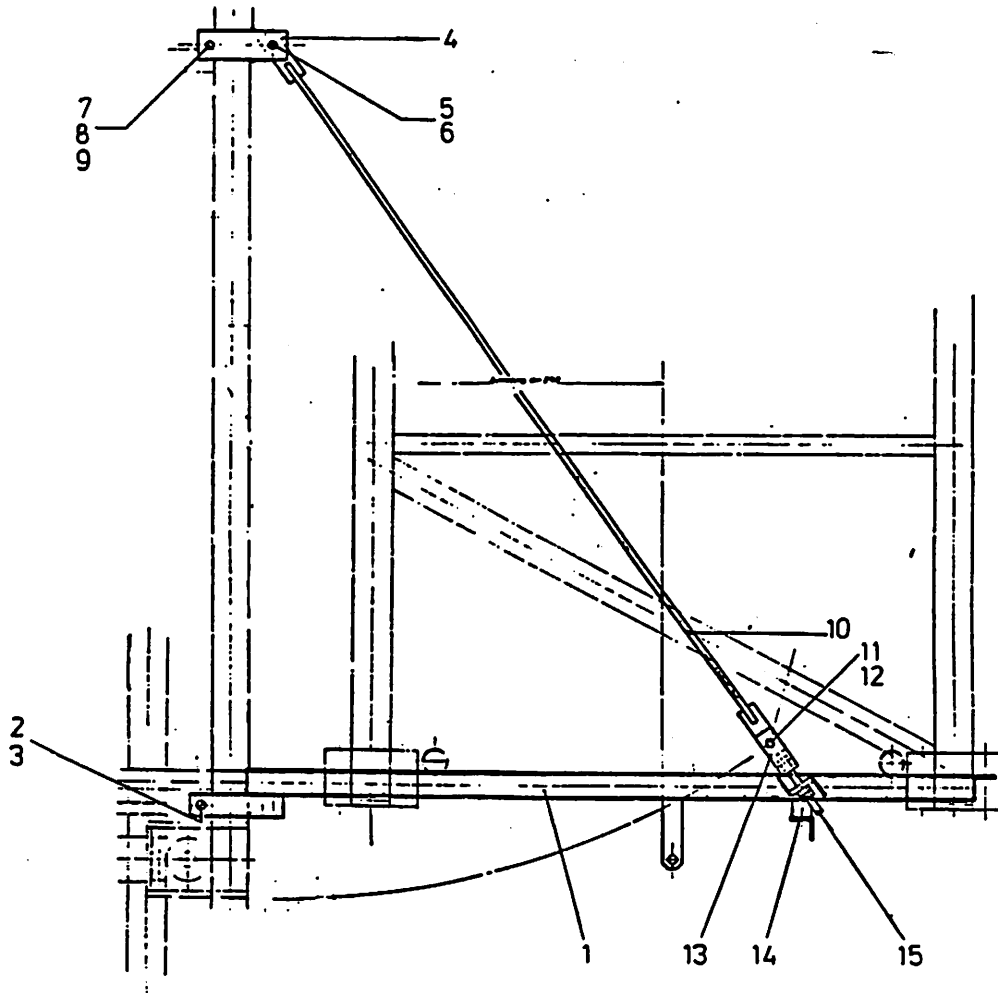
| Teil-Nr.<br>part no.<br>pièce no. | Bestell-Nr.<br>order no.<br>no. de comm. | Teilbenennung<br>designation<br>désignation               | Anz.<br>qty.<br>nbre | Zeichn.-Nr.<br>drawing no.<br>plan no. |
|-----------------------------------|--|---|----------------------|--|
| 1                                 | 9571 302 01                              | Führungsstück<br>guide frame/<br>cage télescopique        | 1                    | C041.001-321.111                       |
| 2                                 | 9571 370 01                              | Vorderwand<br>front wall/mur de face                      | 1                    | C041.001-321.112                       |
| 3                                 | 9720 510 01                              | Bolzen Form 200<br>pin/axe                                | 4                    | BOL LN17-09.25                         |
| 4                                 | 4331 013 01                              | Federstecker Mubea 7mm<br>spring plug/goupille à ressort  | 8                    |  |
| 5                                 | 9710 127 01                              | Bolzen Form 200<br>pin/axe                                | 4                    | BOL LN17-11.23                         |
| 6                                 | 4330 103 01                              | Splint 10x80 DIN 94<br>cotter pin/goupille fendue         | 8                    |  |
| 7                                 | 9526 227 01                              | Transportwinkel<br>transport angle/<br>angle de transport | 1                    | C026.001-321.117                       |
| 8                                 | 7731 403 01                              | Hinweisschild<br>indicating plate/<br>plaque indicatrice  | 1                    | SLD 08.12 EM 02                        |
| 9                                 | 7731 402 01                              | Hinweisschild<br>indicating plate/<br>plaque indicatrice  | 1                    | SLD 08.12 EM 01                        |
| 10                                | 4315 001 01                              | Kernnagel 2x3 DIN 1476<br>notched nail/clou conique       | 8                    |  |
| 11                                | 9519 219 01                              | Traverse<br>cross-member/entretoise                       | 1                    | C010.042-321.311                       |
| 12                                | 9553 275 01                              | Bolzen<br>pin/axe   | 1                    | C028.001-321.312                       |
| 13                                | 4330 106 01                              | Splint 10x100 DIN 94<br>cotter pin/goupille fendue        | 2                    |  |
| 14                                | 9571 381 01                              | Stützsuh<br>supporting shoe/traverse d'appui              | 1                    | C041.001-321.321                       |
| 15                                | 9553 276 01                              | Bolzen<br>pin/axe   | 1                    | C028.001-321.322                       |
| 16                                | 4330 106 01                              | Splint 10x100 DIN 94<br>cotter pin/goupille fendue        | 2                    |  |
| 17                                | 4065 129 01                              | Schraube M 12x30 DIN 933-8.8<br>bolt/vis                  | 1                    |  |
| 18                                | 4115 048 01                              | Mutter M 12 DIN 934-10<br>nut/écrou                       | 1                    |  |
| 19                                | 9526 316 01                              | Konsole<br>bracket/console                                | 1                    | C026.001-321.331                       |
| 20                                | 9720 212 01                              | Bolzen Form 200<br>pin/axe                                | 3                    | BOL LN17-06.27                         |

| Teil-Nr.<br>part no.<br>pièce no. | Bestell-Nr.<br>order no.<br>no. de comm. | Teilbenennung<br>designation<br>désignation                                  | Anz.<br>qty.<br>nbre | Zeichn.-Nr.<br>drawing no.<br>plan no. |
|-----------------------------------|--|--|----------------------|--|
| 21                                | 4331 001 01                              | Federstecker Mubea 5mm<br>spring plug/goupille à ressort                     | 6                    |  |
| 22                                | 9571 382 01                              | Rohr<br>tube/tuyau   | 1                    | C041.001-321.341                       |
| 23                                | 9571 384 01                              | Hebel<br>lever/levier  | 2                    | C041.001-321.342                       |
| 24                                | 9571 386 01                              | Lasche<br>shackle/couvre joint   | 2                    | C041.001-321.343                       |
| 25                                | 9975 920 01                              | Bolzen Form 200<br>pin/axe   | 2                    | BOL LN17-37.01                         |
| 26                                | 4330 050 01                              | Splint 4x25 DIN 94<br>cotter pin/goupille fendue                             | 2                    |  |
| 27                                | 4061 168 01                              | Schraube M 16x65 DIN 931-8.8<br>bolt/vis                                     | 2                    |  |
| 28                                | 4115 050 01                              | Mutter M 16 DIN 934-10<br>nut/écrou  | 4                    |  |
| 29                                | 4331 010 01                              | Federstecker 3mm<br>spring plug/goupille à ressort                           | 2                    |  |
| 30                                | 9571 329 01                              | Rohr<br>tube/tuyau   | 1                    | C041.001-321.349                       |
| 31                                | 9571 392 01                              | Podest<br>platform/plate-forme   | 1                    | C041.001-321.511                       |
| 32                                | 9571 393 01                              | Podest<br>platform/plate-forme   | 1                    | C041.001-321.512                       |
| 33                                | 9571 394 01                              | Podest<br>platform/plate-forme   | 1                    | C041.001-321.513                       |
| 34                                | 9571 395 01                              | Podest<br>platform/plate-forme   | 1                    | C041.001-321.514                       |
| 35                                | 9571 396 01                              | Podest<br>platform/plate-forme   | 1                    | C041.001-321.521                       |
| 36                                | 9571 397 01                              | Podest<br>platform/plate-forme   | 1                    | C041.001-321.522                       |
| 37                                | 9571 394 01                              | Podest<br>platform/plate-forme   | 1                    | C041.001-321.513                       |
| 38                                | 9571 398 01                              | Leiter mit Rückenschutz<br>ladder with back guard/<br>échelle avec garde-dos | 1                    | C041.001.321.525                       |
| 39                                | 9880 038 01                              | Geländer<br>railing/garde-fou  | 4                    | PAG 400 HB 301-110                     |
| 40                                | 9526 233 01                              | Geländer<br>railing/garde-fou  | 3                    | C026.001-321.515                       |
| 41                                | 9526 232 01                              | Geländer<br>railing/garde-fou  | 3                    | C026.001-321.514                       |
| 42                                | 9880 027 01                              | Geländer<br>railing/rarde-fou  | 2                    | PAG 400 HB 002-110                     |
| 43                                | 9880 012 01                              | Geländer<br>railing/garde-fou  | 2                    | PAG 400 CB 001-110                     |
| 44                                | 9526 234 01                              | Geländer<br>railing/garde-fou  | 1                    | C026.001-321.516                       |
| 45                                | 4331 013 01                              | Federstecker Mubea 7mm<br>spring plug/goupille à ressort                     | 12                   |  |
| 46                                | 9526 235 01                              | Geländerrohr<br>railing pipe/<br>tuyau de garde-fou                          | 4                    | C026.001-321.517                       |
| 47                                | 4065 164 01                              | Schraube M 16x50 DIN 933-8.8<br>bolt/vis                                     | 14                   |  |

| Teil-Nr.<br>part no.<br>pièce no. | Bestell-Nr.<br>order no.<br>no. de comm. | Teilbenennung<br>designation<br>désignation                              | Anz.<br>qty.<br>nbre | Zeichn.-Nr.<br>drawing no.<br>plan no. |
|-----------------------------------|--|--|----------------------|--|
| 48                                | 4115 050 01                              | Mutter M 16 DIN 934-10<br>nut/écrou                                      | 14                   |  |
| 49                                | 4235 008 01                              | Sicherungsmutter M 16 DIN 7967<br>counternut/contre-écrou                | 14                   |  |
| 50                                | 4065 129 01                              | Schraube M 12x30 DIN 933-8.8<br>bolt/vis                                 | 8                    |  |
| 51                                | 4115 048 01                              | Mutter M 12 DIN 934-10<br>nut/écrou                                      | 8                    |  |
| 52                                | 4239 017 01                              | Sicherungsscheibe VS 12<br>lock washer/rondelle d'arrêt                  | 8                    |  |
| 53                                | 9526 261 01                              | Rollenhalter rechts<br>roller clamp right/<br>support de poulie à droite | 2                    | C026.001-321.611re                     |
| 54                                | 9526 267 01                              | Rollenhalter links<br>roller clamp left/<br>support de poulie à gauche   | 2                    | C026.001-321.621li                     |
| 55                                | 7451 685 01                              | Lager DIN 625 Nr.6305-2RS<br>bearing/palier                              | 4                    |  |
| 56                                | 4280 022 01                              | Sicherungsring 25x1,2 DIN 471<br>locking ring/circlip extérieur          | 4                    |  |
| 57                                | 9526 265 01                              | Griffbolzen<br>grip bolt/boulon de poignée                               | 4                    | C026.001-321.617                       |
| *58                               | 9526 239 01                              | Laufschiene<br>roller rail/rail de roulement                             | 1                    | C026.001-321.700                       |

**Laufschiene komplett**

Roller rail cpl./Rail de roulement cpl.



Laufschiene komplett

Roller rail cpl./Rail de roulement cpl.

Bestell-Nr. : 9526 239 01  
order no.  
no. de comm.

Zeichn.-Nr. : C 026.001 - 321.700  
drawing no.  
plan no.

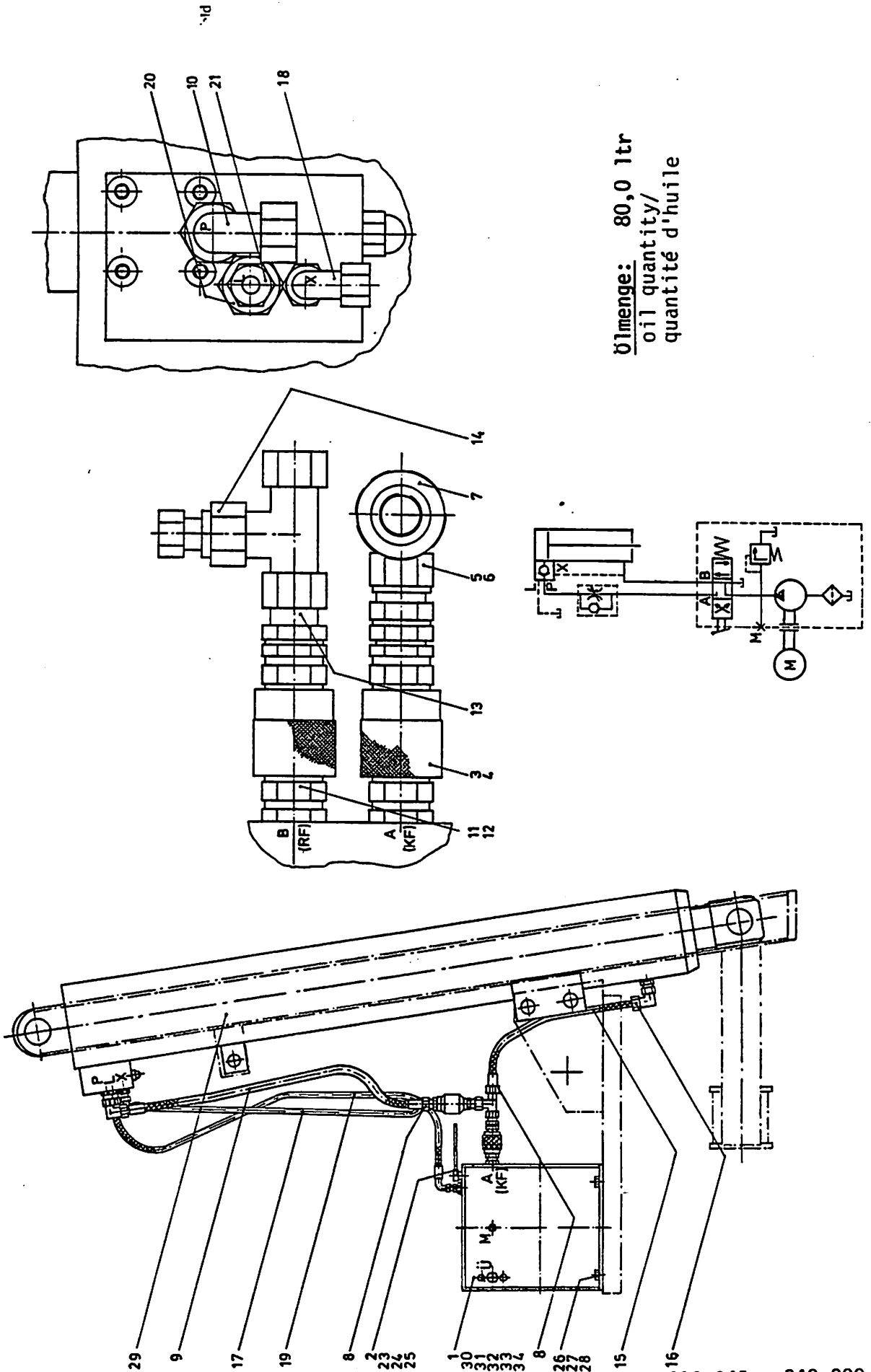
bestehend aus:  
consist. of  
compose de

| Teil-Nr.<br>part no.<br>pièce no. | Bestell-Nr.<br>order no.<br>no. de comm. | Teilbenennung<br>designation<br>désignation               | Anz.<br>qty.<br>nbre | Zeichn.-Nr.<br>drawing no.<br>plan no. |
|-----------------------------------|--|---|----------------------|--|
| 1                                 | 9526 268 01                              | Laufschiene<br>roller rail/rail de roulement              | 1                    | C026.001-321.731                       |
| 2                                 | 9975 212 01                              | Bolzen Form 200<br>pin/axe                                | 2                    | BOL LN17-05.20                         |
| 3                                 | 4331 001 01                              | Federstecker Mubea 5mm<br>spring plug/goupille à ressort  | 4                    |  |
| 4                                 | 9526 272 01                              | Lasche<br>butt strap/couvre-joint                         | 2                    | C026.001-321.741                       |
| 5                                 | 9974 051 01                              | Bolzen Form 200<br>pin/axe                                | 2                    | BOL LN16-05.28                         |
| 6                                 | 4330 076 01                              | Splint 6,3x40 DIN 94<br>cotter pin/goupille fendue        | 4                    |  |
| 7                                 | 4062 438 01                              | Schraube M 24x160 DIN 931-10.9<br>bolt/vis                | 2                    | Liebherr-Norm 30                       |
| 8                                 | 4235 012 01                              | Sicherungsmutter M 24 DIN 7967<br>counternut/contre-écrou | 2                    |  |
| 9                                 | 4115 054 01                              | Mutter M 24 DIN 934-10<br>nut/écrou                       | 2                    | Liebherr-Norm 30                       |
| 10                                | 9526 274 01                              | Zugstange<br>con-rod/tirant                               | 2                    | C026.001-321.751                       |
| 11                                | 9710 673 01                              | Bolzen Form 200<br>pin/axe                                | 2                    | BOL LN16-05.14                         |
| 12                                | 4330 076 01                              | Splint 6,3x40 DIN 94<br>cotter pin/goupille fendue        | 4                    |  |
| 13                                | 9526 276 01                              | Gabel<br>fork/fourchette                                  | 2                    | C026.001-321.754                       |
| 14                                | 4115 052 01                              | Mutter M 20 DIN 934-10<br>nut/écrou                       | 4                    |  |
| 15                                | 4065 277 01                              | Schraube M 20x160 DIN 933-8.8<br>bolt/vis                 | 2                    |  |



**Kletterhydraulik**

Climbing hydraulic/Groupe hydraulique de télescopage



Ölmenge: 80,0 ltr  
oil quantity/  
quantité d'huile

Kletterhydraulik

Climbing hydraulic/Groupe hydraulique de télescopage

Bestell-Nr. : 9519 270 01  
 order no.  
 no. de comm.

Zeichn.-Nr. : C 010.042 - 340.000  
 drawing no.  
 plan no.

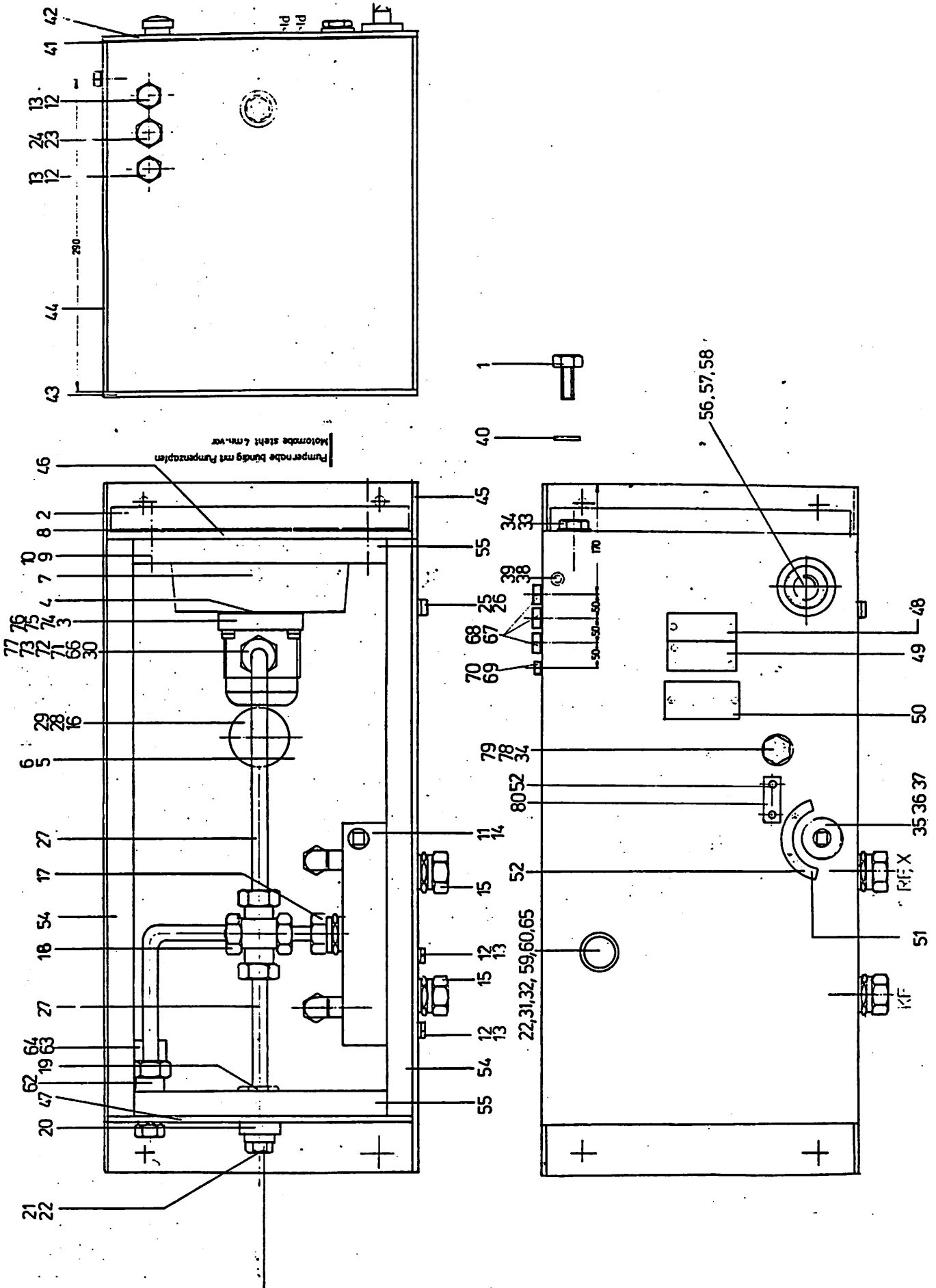
bestehend aus:  
 consist. of  
 compose de

| Teil-Nr.<br>part no.<br>pièce no. | Bestell-Nr.<br>order no.<br>no. de comm. | Teilbenennung<br>designation<br>désignation   | Anz.<br>qty.<br>nbre | Zeichn.-Nr.<br>drawing no.<br>plan no. |
|-----------------------------------|--|---|----------------------|--|
| *1                                | 5100 027 01                              | Hydraulikanlage HA 635/1590<br>hydraulic unit/<br>installation hydraulique            | 1                    |  |
| 2                                 | 9062 355 01                              | Hebel<br>lever/levier   | 1                    | C001.000-343.111                       |
| 3                                 | 5030 703 01                              | Kupplungsmuffe<br>coupling sleeve/<br>manchon d'accouplement                          | 1                    | 61 6511 313 021                        |
| 4                                 | 5030 704 01                              | Kupplungsstecker<br>coupler plug/fiche de couplage                                    | 1                    | 62 6511 313 027                        |
| 5                                 | 4722 030 01                              | Verschraubung EW 16-SM<br>threaded union/vissage                                      | 1                    |  |
| 6                                 | 4719 006 01                              | Verschraubung EVGE 16-SR-ED<br>threaded union/vissage                                 | 1                    |  |
| 7                                 | 5104 208 01                              | Drosselventil DR 10-R<br>regulating valve/<br>soupape d'étranglement                  | 1                    |  |
| 8                                 | 4710 032 01                              | Verschraubung GE 16-SR<br>threaded union/vissage                                      | 1                    |  |
| 9                                 | 9914 043 01                              | Schlauch 2781-8<br>flexible hose/tuyau flexible                                       | 1                    | SHL13HP201-001.410                     |
| **                                | 9914 040 01                              | Schlauch 2781-8<br>flexible hose/tuyau flexible                                       | 1                    | SHL13HP201-000.500                     |
| 10                                | 4716 031 01                              | Verschraubung WE 16-SM<br>threaded union/vissage                                      | 1                    |  |
| 11                                | 5030 703 01                              | Kupplungsmuffe<br>coupling sleeve/<br>manchon d'accouplement                          | 1                    | 61 6511 313 021                        |
| 12                                | 5030 704 01                              | Kupplungsstecker<br>coupler plug/fiche de couplage                                    | 1                    | 62 6511 313 027                        |
| 13                                | 4720 030 01                              | Verschraubung EVL 16-SM<br>threaded union/vissage                                     | 1                    |  |
| 14                                | 4754 035 01                              | Konus-Reduzieranschluß<br>KOR 16/10-S<br>conical reducing union/<br>réducteur conique | 1                    |  |
| 15                                | 9914 055 01                              | Schlauch 2781-8<br>flexible hose/tuyau flexible                                       | 1                    | SHL13HP503-000.500                     |
| **                                | 9914 041 01                              | Schlauch 2781-8<br>flexible hose/tuyau flexible                                       | 1                    | SHL13HP201-000.750                     |
| 16                                | 4710 030 01                              | Verschraubung GE 16-SM<br>threaded union/vissage                                      | 1                    |  |

| Teil-Nr.<br>part no.<br>pièce no. | Bestell-Nr.<br>order no.<br>no. de comm. | Teilbenennung<br>designation<br>désignation   | Anz.<br>qty.<br>nbre | Zeichn.-Nr.<br>drawing no.<br>plan no. |
|-----------------------------------|--|---|----------------------|--|
| 17                                | 9914 033 01                              | Schlauch 2781-4<br>flexible hose/tuyau flexible                                       | 1                    | SHL06HP505-001.370                     |
| **                                | 9914 020 01                              | Schlauch 2781-4<br>flexible hose/tuyau flexible                                       | 1                    | SHL06HP200-000.500                     |
| 18                                | 4722 024 01                              | Verschraubung EW 10-SM<br>threaded union/vissage                                      | 1                    |  |
| 19                                | 9914 062 01                              | Schlauch 2871-6<br>flexible hose/tuyau flexible                                       | 1                    | SHL08HP506-001.920                     |
| **                                | 9914 060 01                              | Schlauch 2781-6<br>flexible hose/tuyau flexible                                       | 1                    | SHL08HP500-001.300                     |
| 20                                | 4722 030 01                              | Verschraubung EW 16-SM<br>threaded union/vissage                                      | 1                    |  |
| 21                                | 4754 035 01                              | Konus-Reduzieranschluß<br>KOR 16/10-S<br>conical reducing union/<br>réducteur conique | 1                    |  |
| 22                                | 4722 024 01                              | Verschraubung EW 10-SM<br>threaded union/vissage                                      | 1                    |  |
| 23                                | 4065 045 01                              | Schraube M 6x20 DIN 933-8.8<br>bolt/vis   | 1                    |  |
| 24                                | 4216 004 01                              | Scheibe 6,4 DIN 7349<br>washer/rondelle   | 1                    |  |
| 25                                | 4240 005 01                              | Federring A 6 DIN 127<br>spring washer/rondelle grower                                | 1                    |  |
| 26                                | 4065 129 01                              | Schraube M 12x30 DIN 933-8.8<br>bolt/vis  | 4                    |  |
| 27                                | 4115 048 01                              | Mutter M 12 DIN 934-10<br>nut/écrou   | 4                    |  |
| 28                                | 4240 009 01                              | Federring A 12 DIN 127<br>spring washer/rondelle grower                               | 4                    |  |
| *29                               | 5103 350 01                              | Hydraulikpresse 1827<br>hydraulic press/<br>vérin hydraulique                         | 1                    |  |
| *30                               | 6104 900 01                              | Motor DF 132 M/4<br>motor/moteur  | 1                    |  |
| 31                                | 6050 017 01                              | Cekon Stecker<br>Cekon plug/fiche Cekon   | 1                    |  |
| 32                                | 6003 523 01                              | Flexleitung 4x2,5x12000<br>flexible cable/ligne flexible                              | 1                    |  |
| 33                                | 6060 726 01                              | Hauptschalter A3 NW 104G<br>master switch/<br>interrupteur principal                  | 1                    |  |
| 34                                | 6003 523 01                              | Flexleitung 4x2,5x800<br>flexible cable/ligne flexible                                | 1                    |  |

\*\* Nur für Klettern im Gebäude/  
only for climbing inside the building/  
seulement pour hissage dans le bâtiment

**Hydraulikanlage**  
Hydraulic unit/Installation hydraulique



Hydraulikanlage

Hydraulic unit/Installation hydraulique

Bestell-Nr. : 5100 027 01  
 order no.  
 no. de comm.

Zeichn.-Nr. : HA 635 / 1590  
 drawing no.  
 plan no.

bestehend aus:  
 consist. of  
 compose de

| Teil-Nr.<br>part no.<br>pièce no. | Bestell-Nr.<br>order no.<br>no. de comm. | Teilbenennung<br>designation<br>désignation   | Anz.<br>qty.<br>nbre | Zeichn.-Nr.<br>drawing no.<br>plan no. |
|-----------------------------------|--|---|----------------------|--|
| 1                                 |  | Sechskantschraube (Motor)<br>hexagon bolt (motor)/<br>vis à six pans (moteur)       | 4                    |  |
| 2                                 |  | Pumpenträger<br>pump carrier/porteur de pompe                                       | 1                    | 204-8421                               |
| 3                                 | 5101 061 01                              | Hochdruckpumpe<br>high pressure pump/<br>pompe à haute pression                     | 1                    |  |
| 4                                 | 5106 083 01                              | Dichtung (Pumpe)<br>gasket (pump)/joint (pompe)                                     | 1                    |  |
| 5                                 |  | Sechskantschraube (Pumpe)<br>hexagon bolt (pump)/<br>vis à six pans (pompe)         | 2                    |  |
| 6                                 |  | Dichtring (Pumpe)<br>conical nipple (pump)/<br>bague d'étanchéité (pompe)           | 2                    |  |
| 7                                 | 5030 841 01                              | Bowex Kupplung<br>clutch/embrayage  | 1                    |  |
| 8                                 |  | Dichtung (Pumpenträger)<br>gasket (pump carrier)/<br>joint (porteur de pompe)       | 8                    |  |
| 9                                 |  | Innensechskantschraube<br>hexagon socket screw/<br>vis à six pans creux             | 8                    |  |
| 10                                |  | Dichtring<br>conical nipple/<br>bague d'étanchéité                                  | 8                    |  |
| 11                                | 5104 608 01                              | Vierwegeschieber<br>four-way slide valve/<br>vanne à quatre voies                   | 1                    |  |
| 12                                |  | Sechskantschraube<br>hexagon bolt/vis à six pans                                    | 8                    |  |
| 13                                |  | Federring<br>spring washer/rondelle grower  | 8                    |  |
| 14                                |  | Dichtung<br>gasket/joint  | 1                    | 082-7145                               |
| 16                                |  | Schwenkverschraubung SWV22-1M<br>swivelling screw fitting/<br>raccord d'orientation | 1                    |  |
| 17                                | 4710 026 01                              | Verschraubung GE 12-SM<br>threaded union/vissage                                    | 1                    |  |
| 18                                |  | Verschraubung K 12-S<br>threaded union/vissage                                      | 1                    |  |

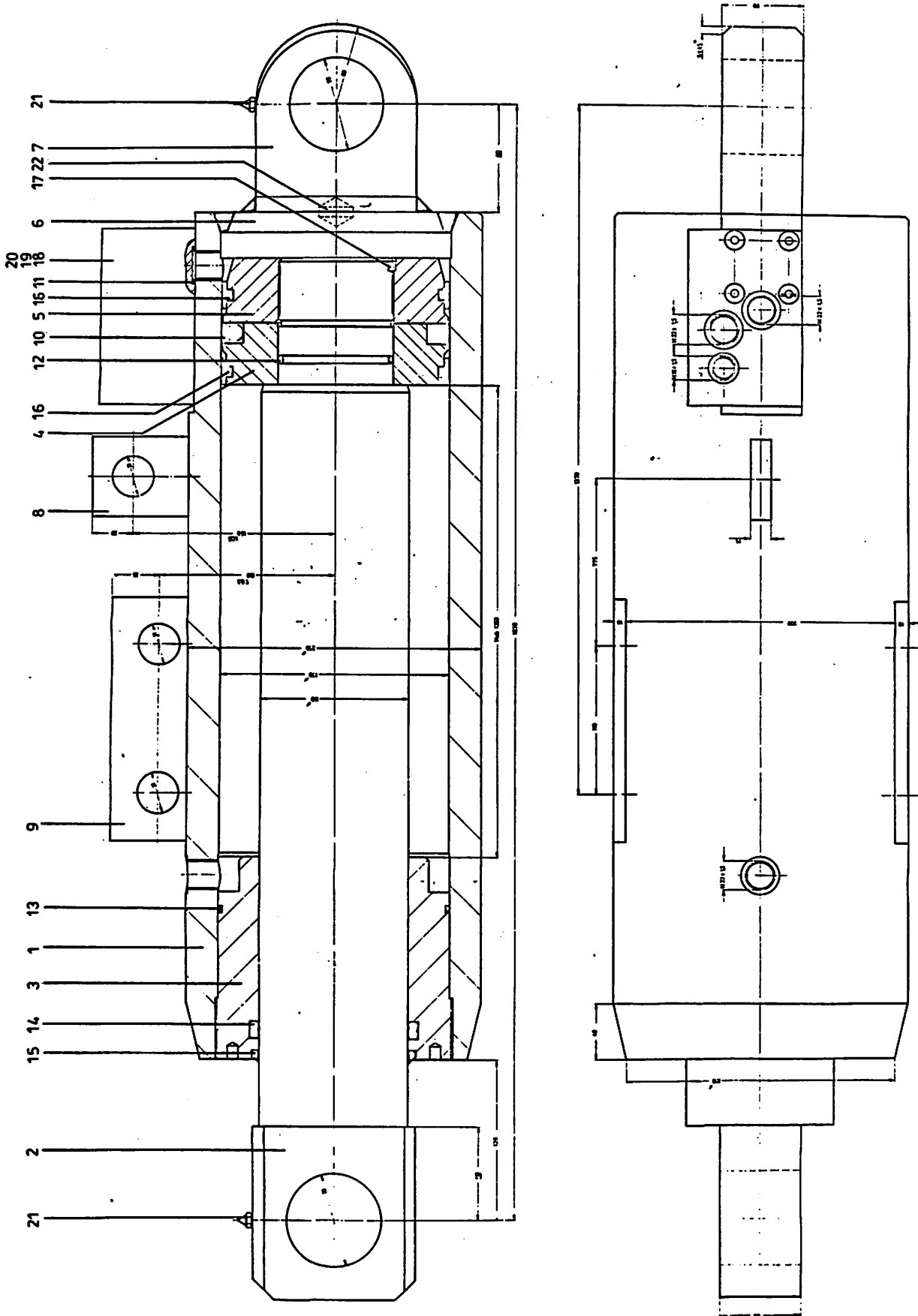
| Teil-Nr.<br>part no.<br>pièce no. | Bestell-Nr.<br>order no.<br>no. de comm. | Teilbenennung<br>designation<br>désignation                             | Anz.<br>qty.<br>nbre | Zeichn.-Nr.<br>drawing no.<br>plan no. |
|-----------------------------------|--|---|----------------------|--|
| 19                                |  | Verschraubung GE 12-LR<br>threaded union/vissage                        | 1                    |  |
| 20                                | 4710 008 01                              | Anschlußstutzen<br>connection pipe union/<br>tubulure de raccordement   | 1                    | 5326                                   |
| 21                                |  | Verschlußschraube 3/8"<br>screw plug/vis de fermeture                   | 1                    |  |
| 22                                |  | Dichtring<br>conical nipple/<br>bague d'étanchéité                      | 2                    |  |
| 23                                |  | Verschlußschraube<br>screw plug/vis de fermeture                        | 1                    | 1042-8107                              |
| 24                                |  | Dichtring<br>conical nipple/<br>bague d'étanchéité                      | 1                    |  |
| 25                                |  | Verschlußschraube<br>screw plug/vis de fermeture                        | 1                    |  |
| 26                                |  | Dichtring<br>conical nipple/<br>bague d'étanchéité                      | 2                    |  |
| 27                                |  | Druckleitung<br>pressure hose/tuyau de pression                         | 1                    |  |
| 28                                |  | Ansaugrohr<br>suction pipe/tuyau d'aspiration                           | 1                    | 635-8971                               |
| 29                                | 7211 025 01                              | Ansaugfilter<br>suction filter/<br>filtre d'aspiration                  | 1                    |  |
| 30                                |  | Verschraubung DSW 12-SM<br>threaded union/vissage                       | 1                    |  |
| 31                                |  | O-Ring 9x2,5<br>O-ring/<br>anneau torique d'étanchéité                  | 1                    |  |
| 32                                |  | Gehäuse<br>housing/carter   | 1                    | 9591                                   |
| 33                                |  | Verschlußschraube<br>screw plug/vis de fermeture                        | 1                    |  |
| 34                                |  | Dichtring<br>conical nipple/<br>bague d'étanchéité                      | 2                    |  |
| 35                                | 5106 293 01                              | Hutmanschette H16-7<br>cap collar/manchette chapeau                     | 1                    |  |
| 36                                |  | Schutzdeckel<br>protecting cover/<br>couvercle-protecteur               | 1                    | 56/28                                  |
| 37                                |  | Innensechskantschraube<br>hexagon socket screw/<br>vis à six pans creux | 3                    |  |
| 38                                |  | Sechskantschraube<br>hexagon bolt/vis à six pans                        | 22                   |  |
| 39                                |  | Dichtring<br>conical nipple/<br>bague d'étanchéité                      | 22                   |  |
| 40                                |  | Federring<br>spring washer/rondelle grower                              | 4                    |  |
| 41                                |  | Deckeldichtung<br>cover gasket/joint de couvercle                       | 1                    | 140/4                                  |

| Teil-Nr.<br>part no.<br>pièce no. | Bestell-Nr.<br>order no.<br>no. de comm. | Teilbenennung<br>designation<br>désignation                                    | Anz.<br>qty.<br>nbre | Zeichn.-Nr.<br>drawing no.<br>plan no. |
|-----------------------------------|--|--|----------------------|--|
| 42                                |  | Deckel<br>cover/couvercle  | 7                    | 635/1196-65                            |
| 43                                |  | Boden<br>base/fond   | 1                    | 590-6205                               |
| 44                                |  | Seitenteil<br>side part/partie latérale  | 1                    | 1590-9375                              |
| 45                                |  | Seitenteil<br>side part/partie latérale  | 1                    | 635/1196-6516                          |
| 46                                |  | Flanschseitenteil<br>flange side part/<br>partie latérale à bride              | 1                    | 590/47                                 |
| 47                                |  | hinteres Seitenteil<br>side part back/<br>partie latérale dernière             | 1                    | 1402-8105                              |
| 48                                |  | Drehrichtungspfeil<br>direction sign of rotation/<br>sens de rotation de fiche | 1                    |  |
| 49                                |  | Ölschild<br>oil plate/plaque d'huile   | 1                    |  |
| 50                                |  | Typenschild<br>type plate/plaque signalétique                                  | 1                    |  |
| 51                                |  | Auf- und Ab-Schild<br>up and down plate/<br>plaque en haut et en bas           | 1                    |  |
| 52                                |  | Halbrundkopfschrauben<br>button headed screw/<br>vis à tête ovale              | 7                    |  |
| 53                                |  | Schutzstopfen<br>protective plug/<br>fiche de protection                       | 2                    | TL-4-169                               |
| 56                                |  | Verschlussschraube<br>screw plug/vis de fermeture                              | 1                    | 6927                                   |
| 57                                |  | Verschraubung GE 10-IM<br>threaded union/vissage                               | 1                    |  |
| 58                                |  | Dichtring<br>conical nipple/<br>bague d'étanchéité                             | 1                    |  |
| 59                                |  | Drosselschraube<br>restrictor/vis d'étranglement                               | 1                    | 1217-6632                              |
| 60                                |  | Senkdrossel<br>lowering restrictor/<br>étrangleur descendue                    | 1                    | 083/21                                 |
| 61                                |  | O-Ring<br>O-ring/<br>anneau torique d'étanchéité                               | 1                    |  |
| 62                                |  | Verschraubung DSVW 12-SR<br>threaded union/vissage                             | 1                    |  |
| 63                                | 5104 516 01                              | Überdruckventil 1350/1402<br>pressure relief valve/<br>soupape de décharge     | 1                    |  |
| 64                                |  | Dichtung<br>gasket/joint   | 1                    | 1350-8002                              |
| 65                                |  | Knebel<br>spindle-shaped button/<br>manette à flèche                           | 1                    |  |

| Teil-Nr.<br>part no.<br>pièce no. | Bestell-Nr.<br>order no.<br>no. de comm. | Teilbenennung<br>designation<br>désignation                             | Anz.<br>qty.<br>nbre | Zeichn.-Nr.<br>drawing no.<br>plan no. |
|-----------------------------------|--|---|----------------------|--|
| 66                                |  | Anschlußplatte<br>connection board/<br>panneau de raccordement          | 1                    | 9443                                   |
| 67                                |  | Verschlußrahmen<br>sealing frame/cadre de fermeture                     | 3                    |  |
| 68                                |  | Dichtring<br>conical nipple/<br>bague d'étanchéité                      | 34                   |  |
| 69                                |  | Verschlußschraube<br>screw plug/vis de fermeture                        | 1                    |  |
| 70                                |  | Dichtring<br>conical nipple/<br>bague d'étanchéité                      | 1                    |  |
| 71                                |  | Dichtung<br>gasket/joint  | 1                    | 9412                                   |
| 72                                |  | Innensechskantschraube<br>hexagon socket screw/<br>vis à six pans creux | 4                    |  |
| 73                                |  | Federring<br>spring washer/rondelle grower                              | 4                    |  |
| 74                                |  | Anschlußplatte<br>connection board/<br>panneau de raccordement          | 1                    | 9411                                   |
| 75                                |  | Innensechskantschraube<br>hexagon socket screw/<br>vis à six pans creux | 4                    |  |
| 76                                |  | Federring<br>spring washer/rondelle grower                              | 4                    |  |
| 77                                |  | O-Ring<br>O-ring/<br>anneau torique d'étanchéité                        | 1                    |  |
| 78                                |  | Ölmeßstab<br>oil dipstik/<br>jauge de niveau d'huile                    | 1                    | 9593                                   |
| 79                                |  | Verschlußschraube<br>screw plug/vis de fermeture                        | 1                    | 9593                                   |
| 80                                |  | Schild<br>plate/plaque  | 1                    |  |



**Hydraulikpresse 1827**  
Hydraulic press/Vérin hydraulique



Hydraulikpresse 1827

Hydraulic press/Vérin hydraulique

Bestell-Nr. : 5103 350 01  
order no.  
no. de comm.

Zeichn.-Nr. : 1827  
drawing no.  
plan no.

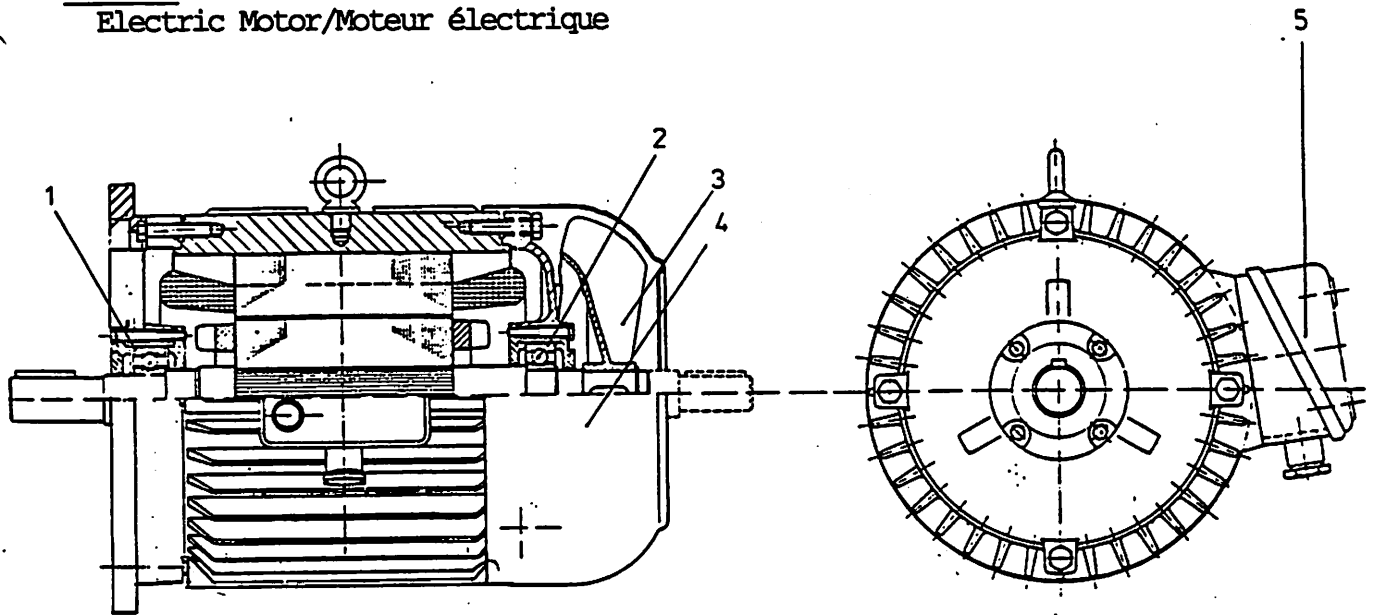
bestehend aus:  
consist. of  
compose de

| Teil-Nr.<br>part no.<br>pièce no. | Bestell-Nr.<br>order no.<br>no. de comm. | Teilbenennung<br>designation<br>désignation                              | Anz.<br>qty.<br>nbre | Zeichn.-Nr.<br>drawing no.<br>plan no. |
|-----------------------------------|--|--|----------------------|--|
| 1                                 | 5106 175 01                              | Zylinder<br>cylinder/cylindre  | 1                    | 1827-10164                             |
| 2                                 | 5106 176 01                              | Kolbenstange<br>piston rod/tige de piston                                | 1                    | 1827-10163                             |
| 3                                 | 5106 177 01                              | Führungsbüchse<br>guide bushing/douille de guidage                       | 1                    | 1827-10167                             |
| 4                                 | 5106 178 01                              | Kolben<br>piston/piston  | 1                    | 1827-10168                             |
| 5                                 | 5106 179 01                              | Kolbenteil<br>piston part/pièce de piston                                | 1                    | 1827-10169                             |
| 6                                 |  | Boden<br>bottom/fond   | 1                    | 1827-10166                             |
| 7                                 |  | Unteres Lagerauge<br>lower bearing eye/<br>oeillet de palier inférieure  | 1                    | 111/3                                  |
| 8                                 |  | Lasche<br>butt strap/couvre-joint  | 1                    | 1827-10171                             |
| 9                                 |  | Halteblech<br>keeper plate/chevalet de support                           | 2                    | 1827-10170                             |
| 10-16                             | 5106 087 01                              | Dichtungssatz komplett<br>packing set cpl./<br>jeu de garnitures cpl.    | 1                    |  |
| 10                                |  | Zylinderdichtung<br>cylinder packing/<br>garniture de cylindre           | 1                    |  |
| 11                                | 7264 065 01                              | O-Ring 22x3<br>O-ring/<br>anneau torique d'étanchéité                    | 1                    |  |
| 12                                | 7264 093 01                              | O-Ring 70x5<br>O-ring/<br>anneau torique d'étanchéité                    | 1                    |  |
| 13                                | 7264 440 01                              | O-Ring 160x5<br>O-ring/<br>anneau torique d'étanchéité                   | 1                    |  |
| 14                                | 7263 053 01                              | Nutring 110x125x12<br>slotted ring/bague rainurée                        | 1                    |  |
| 15                                | 7260 046 01                              | Abstreifring 110x122x10<br>scraper ring/anneau racleur                   | 1                    |  |
| 16                                |  | Kolbenführungsring<br>piston guide ring/<br>segment de guidage de piston | 2                    |  |
| 17                                |  | Gewindestift M 8x10<br>set screw/vis sans tête                           | 1                    |  |
| 18                                | 5106 551 01                              | Hydraulikschloß 1436<br>hydraulic lock/<br>serrure hydraulique           | 1                    |  |

| Teil-Nr.<br>part no.<br>pièce no. | Bestell-Nr.<br>order no.<br>no. de comm. | Teilbenennung<br>designation<br>désignation                        | Anz.<br>qty.<br>nbre | Zeichn.-Nr.<br>drawing no.<br>plan no. |
|-----------------------------------|--|--|----------------------|--|
| 19                                | 4042 099 01                              | Schraube M 10x70 DIN 912-8.8<br>bolt/vis                           | 4                    |  |
| 20                                | 4241 008 01                              | Federring 10 DIN 7980<br>spring washer/rondelle grower             | 4                    |  |
| 21                                | 7743 045 01                              | Schmiernippel EM 10x1 DIN 71412<br>lub fitting/graisseur           | 2                    |  |
| 22                                |  | Zentrierstück<br>centering piece/<br>pièce de centrage             | 2                    |  |
| 23                                |  | Schutzstopfen M 22x1,5<br>protective plug/<br>tampon de protection | 1                    |  |

**E-Motor**

Electric Motor/Moteur électrique



Bestell-Nr. : 6104 900 01  
 order no.  
 no. de comm.

Zeichn.-Nr. : Type DF 132 M/4  
 drawing no.  
 plan no.

bestehend aus:  
 consist. of  
 compose de

| Teil-Nr.<br>part no.<br>pièce no. | Bestell-Nr.<br>order no.<br>no. de comm. | Teilbenennung<br>designation<br>désignation   | Anz.<br>qty.<br>nbre | Zeichn.-Nr.<br>drawing no.<br>plan no. |
|-----------------------------------|--|---|----------------------|--|
| 1                                 | 7451 608 01                              | Kugellager 6308<br>ball bearing/<br>roulement à billes                              | 1                    |  |
| 2                                 | 7451 728 01                              | Kugellager 6308 z<br>ball bearing/<br>roulement à billes                            | 1                    |  |
| 3                                 |  | Lüfterflügel<br>fan blade/<br>ailette de ventilateur                                | 1                    | Z2 13 08 002 01                        |
| 4                                 |  | Lüfterhaube<br>fan cowl/bague de ventilateur  | 1                    | Z2 13 09 006 01                        |
| 5                                 |  | Klemmkasten Alu<br>terminal box aluminium/<br>boîte de bornes alumineux             | 1                    | Z3 13 07 205 01                        |
|                                   |  | Klemmkasten Grauguß<br>terminal box gray castiron/<br>boîte de bornes à fonte grise | 1                    | Z3 13 07 105 01                        |