

\*) Achtung!  
 Position des Schraubenkopfes beachten!  
 Caution!  
 Observe the position of the bolt head!  
 Attention!  
 Respecter la position de la tête de vis!

A 120.000 - 661.000 (6.0)

307928

23.4.2012  
 307928  
**LIEBHERR**


**GESAMTLISTE  
 OVERALL SURVEY  
 LAUFKATZE  
 TROLLEY**

☐ 395 (1/3)

90 00 929 0

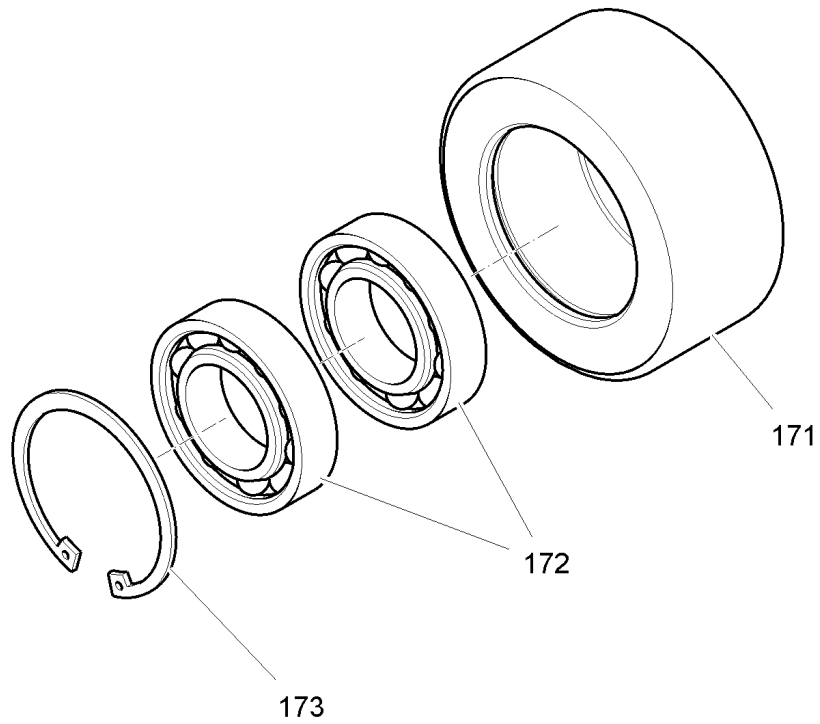
Pos.	Artikel	Menge	Bezeichnung	Description	Serie
111	90009278	1	LAUFKATZE	TROLLEY	
112	948094801	4	LAUFROLLE ⇒  398	ROLLER	
113	946224011	4	BOLZEN 30X75X65	PIN	
114	903722611	8	ROHR	TUBE	
115	432009301	4	SPANNSTIFT 8	DOWEL PIN	
116	90022003	4	ROLLE 21X42X14	ROLLER	20110131-
117	10173625	4	STUETZSCHEIBE 20X28X2	SUPPORTING RING	20110131-
118	10171570	4	SICHERUNGSRING DIN 47120	LOCK RING	20091215-
119	949319101	4	FUEHRUNGSROLLE ⇒  399	GUIDING ROLLER	
120	949319301	4	SCHEIBE 20,5X50X2	WASHER	
121	90009359	1	BOLZEN 25X140X70	PIN	
122	433100601	1	FEDERSTECKER LN 262 5,6X97 2WIND ST	SPRING PLUG	
123	943831311	1	SCHEUERLEISTE	SKIRTING	
124	4066093	2	SECHSKANTSCHRAUBE ISO 4017 M10X25 10.9	HEX HEAD SCREW	
125	90012860	2	BOLZEN	PIN	20091014-
126	433006301	4	SPLINT	COTTER PIN	
127	433100201	3	FEDERSTECKER LN 262 5X92 2WIND ST	SPRING PLUG	20091014-
128	90012201	1	ROHR	TUBE	20091215-
129	90011455	3	SEILROLLE ⇒  232	ROPE PULLEY	20091215-
130	944107211	3	SCHEIBE 50,5X60X2	WASHER	20091215-
131	90012202	2	ACHSE	AXLE / SHAFT	
132	957243101	2	LASCHE 8X40X90	BUTT STRAP	
133	4900120	4	SECHSKANTSCHRAUBE ISO 4017 M12X20 8.8 A3	HEX HEAD SCREW	20091215-
134	423911201	6	SICHERUNGSSCHEIBE 13/18X2,1 VS	LOCK WASHER	20101125-
135	949346801	2	DISTANZRING 30,5X40X1,5	DISTANCE RING	
136	420002801	1	SCHEIBE 30	WASHER	
137	520406901	2	SECHSKANTMUTTER M30	HEX.NUT	
138	433100901	1	FEDERSTECKER LN 262 8X130 2WIND ST	SPRING PLUG	
139	969958601	2	SEILROLLE	ROPE PULLEY	
140	90009361	1	SEILBRUCHSICHERUNG	ROPE BREAKAGE SAFETY DEV	
141	420002601	2	SCHEIBE 27	WASHER	
142	433007601	3	SPLINT	COTTER PIN	
143	971062801	1	BOLZEN	PIN	
144	939043501	2	ROHR	TUBE	
145	997497401	1	BOLZEN	PIN	
146	945689511	2	DISTANZRING 25,5X31,8X3	DISTANCE RING	
147	4900605	1	SECHSKANTSCHRAUBE ISO 4017 M6x12 8.8 A2	HEX HEAD SCREW	20110131-
148	423910601	2	SICHERUNGSSCHEIBE 6,4/10X1,4 VS	LOCK WASHER	20110131-
149	10006008	1	KEILENDKLEMME 6,0-7,0mm	KEY END CLAMP	
150	90009376	1	ZAHNSTANGE	RACK	
151	90006907	1	BOLZEN	PIN	
152	433006701	1	SPLINT	COTTER PIN	
153	720030601	1	DRUCKFEDER 2,2X21,8X98,9	PRESSURE SPRING	
154	421101601	2	SCHEIBE ISO 8738 18 160HV	WASHER	
155	90009382	1	ABDECKBLECH 2X130X335	COVER PLATE / COVER SHEET	
156	969958701	1	KLINKE	LATCH	
157	957986201	1	BOLZEN 30X185X160	PIN	20091014-
158	90014289	1	ROHR	TUBE	20091215-
159	432006501	8	SPANNSTIFT 6	DOWEL PIN	20100614-
160	726912001	1	GUMMIPUFFER 63X50	RUBBER BUFFER	20100415-
161	423911001	1	SICHERUNGSSCHEIBE 10,5/16X2 VS	LOCK WASHER	20100415-
162	411504701	1	SECHSKANTMUTTER M10	HEX.NUT	20100415-
163	4000973	2	SECHSKANTSCHRAUBE ISO 4014 M12X50 8.8 A3	HEX HEAD SCREW	20101125-
164	420001601	2	SCHEIBE 12	WASHER	20101125-
165	411504801	2	SECHSKANTMUTTER M12	HEX.NUT	20101125-
166	90022008	2	BLECHWINKEL 3X40X74	SHEET METAL ANGLE	20110131-
167	421800708	1	SCHEIBE A 6	WASHER	20110131-

23.4.2012

**LIEBHERR**
**GESAMTLISTE**  
**OVERALL SURVEY**  
**LAUFKATZE**  
**TROLLEY**
 396 (2/3)

90 00 929 0

Pos.	Artikel	Menge	Bezeichnung	Description	Serie
168	4065099	1	SECHSKANTSCHRAUBE ISO 4017 M6x16 8.8 A2	HEX HEAD SCREW	20110131-
211	90012816	1	FUEHRUNG	GUIDE	20091014-
311	90020873	1	SEILHALTERUNG	ROPE MOUNTING	20101125-



A 091.000 - 661.170

300204

Pos.	Artikel	Menge	Bezeichnung	Description	Serie
171	946138911	1	LAUFROLLE 100X44	ROLLER	
172	745148601	2	LAGER DIN 625 6206 2RS	BEARING	
173	10171625	1	SICHERUNGSRING DIN 47262	LOCK RING	20080904-

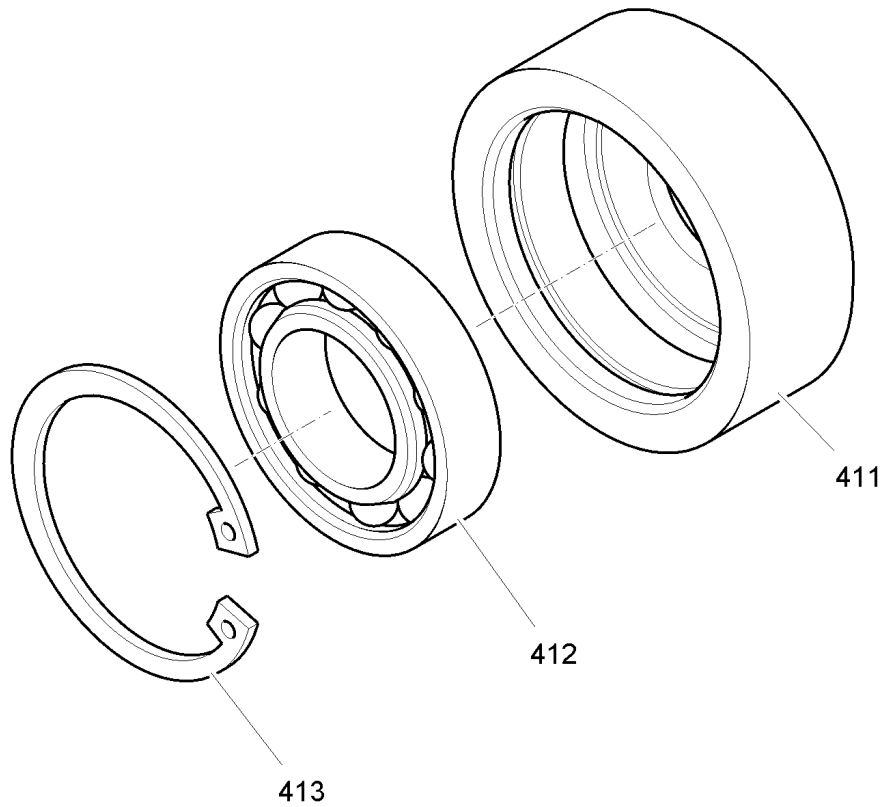
23.4.2012  
300204

**LIEBHERR**

GESAMTLISTE  
OVERALL SURVEY  
LAUFROLLE  
ROLLER

398

94 80 948 01



A 102.000 - 661.410

301109

Pos.	Artikel	Menge	Bezeichnung	Description	Serie
411	949319201	1	ROLLE 55X19X55	ROLLER	
412	745128401	1	LAGER DIN 625 6004 2RS	BEARING	
413	10171619	1	SICHERUNGSRING DIN 47242	LOCK RING	

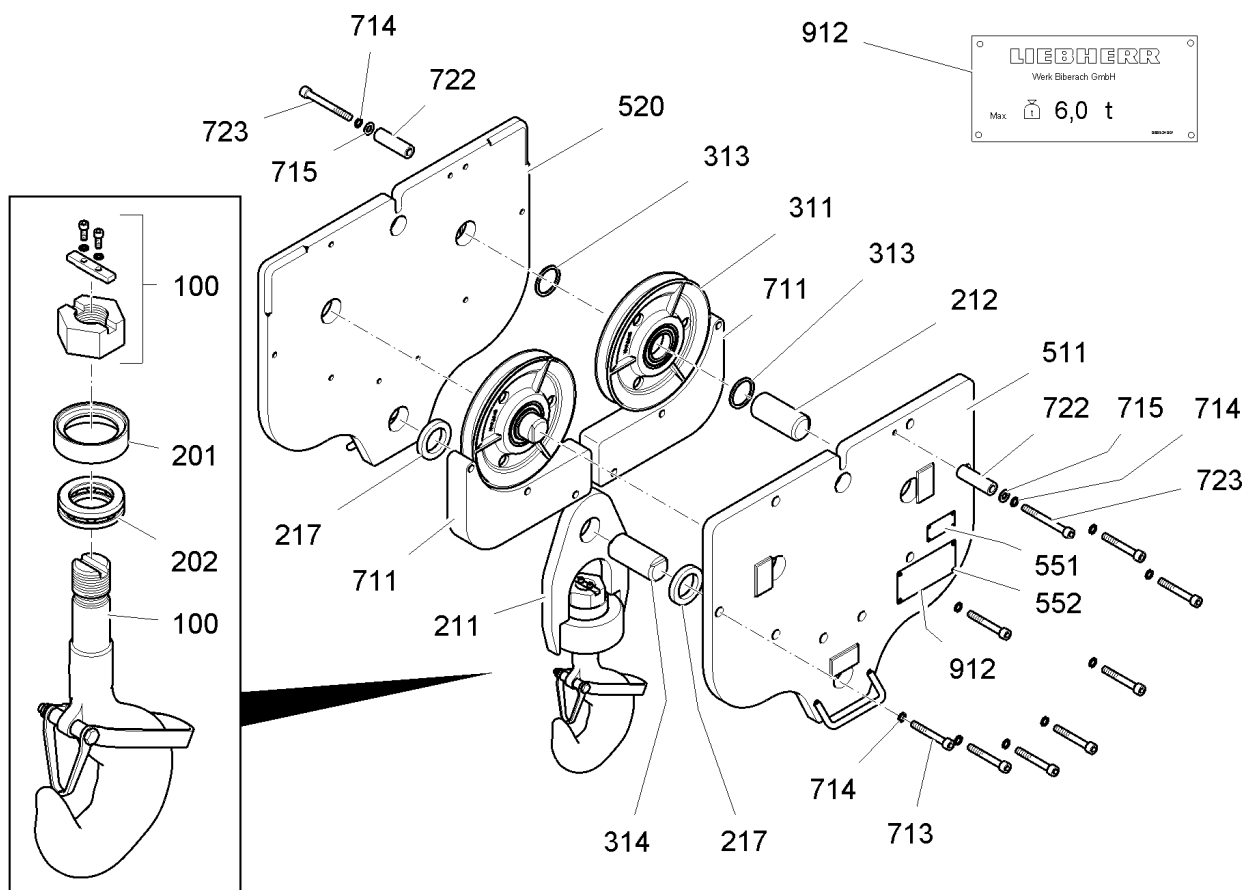
23.4.2012  
301109

**LIEBHERR**

GESAMTLISTE  
OVERALL SURVEY  
FUEHRUNGSROLLE  
GUIDING ROLLER

399

94 93 191 01



LAH 050 EN 045 - 000 (0.0)

307930

Pos.	Artikel	Menge	Bezeichnung	Description	Serie
100	984361501	1	LASTHAKEN ⇒  401	LOAD HOOK	
201	984209201	1	ABDECKRING	COVER RING	
202	745410901	1	AXIALRILLENKUGELLAGER -512 09 45X73X20	AXIAL GROOVE BALL BEARING	
211	90012639	1	TRAVERSE	CROSS-MEMBER	
212	90011585	3	ACHSE	AXLE / SHAFT	20091014-
217	939043701	2	DISTANZRING 50,5X76X12	DISTANCE RING	
311	90011455	2	SEILROLLE ⇒  232	ROPE PULLEY	
313	970559101	4	DISTANZRING 50,2X60X3,5	DISTANCE RING	
511	90007567	1	SEITENBLECH	SIDE PANEL	20091021-
520	90012912	1	SEITENBLECH	SIDE PANEL	20091021-
551	991131801	1	HERST.SCHILD 0,6X35X70	MANUFACTURER'S PLATE	
552	444900101	8	BLINDNIET 3,2X6	BLIND RIVET	
711	90012649	2	BLECH 50X223X325	SHEET METAL	20091028-
713	4002171	8	ZYLINDERSCHRAUBE ISO 4762 M12X85 10.9 A3	CYLINDER SCREW	
714	423911201	10	SICHERUNGSSCHEIBE 13/18X2,1 VS	LOCK WASHER	20100316-
715	420001601	2	SCHEIBE 12	WASHER	20100316-
722	90012656	2	ROHR	TUBE	20100316-
723	4043176	2	ZYLINDERSCHRAUBE ISO 4762 M12X110 10.9 A3	CYLINDER SCREW	20100316-
912	968524301	1	TRAGLASTSCHILD 70X150	BURDEN LOAD LABEL	20100210-

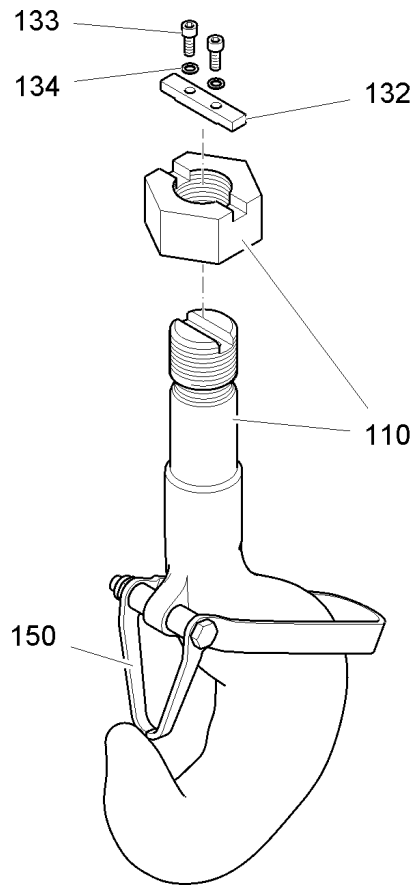
23.4.2012  
307930

**LIEBHERR**

GESAMTLISTE  
OVERALL SURVEY  
UNTERFLASCHE  
LOWER BLOCK


 400

90 01 265 7



LAH 050 EF 031 - 100

300952

Pos.	Artikel	Menge	Bezeichnung	Description	Serie
110	984361601	1	LASTHAKEN	LOAD HOOK	
132	984361701	1	PASSFEDER 12X8X63	FEATHER KEY	
133	4600048	2	ZYLINDERSCHRAUBE ISO 4762 M6x16 8.8 A2C	CYLINDER SCREW	
134	423910601	2	SICHERUNGSSCHEIBE 6,4/10X1,4 VS	LOCK WASHER	
150	968589601	1	SICHERUNGSBUEGEL	SAFETY BOW	
			⇒  402		

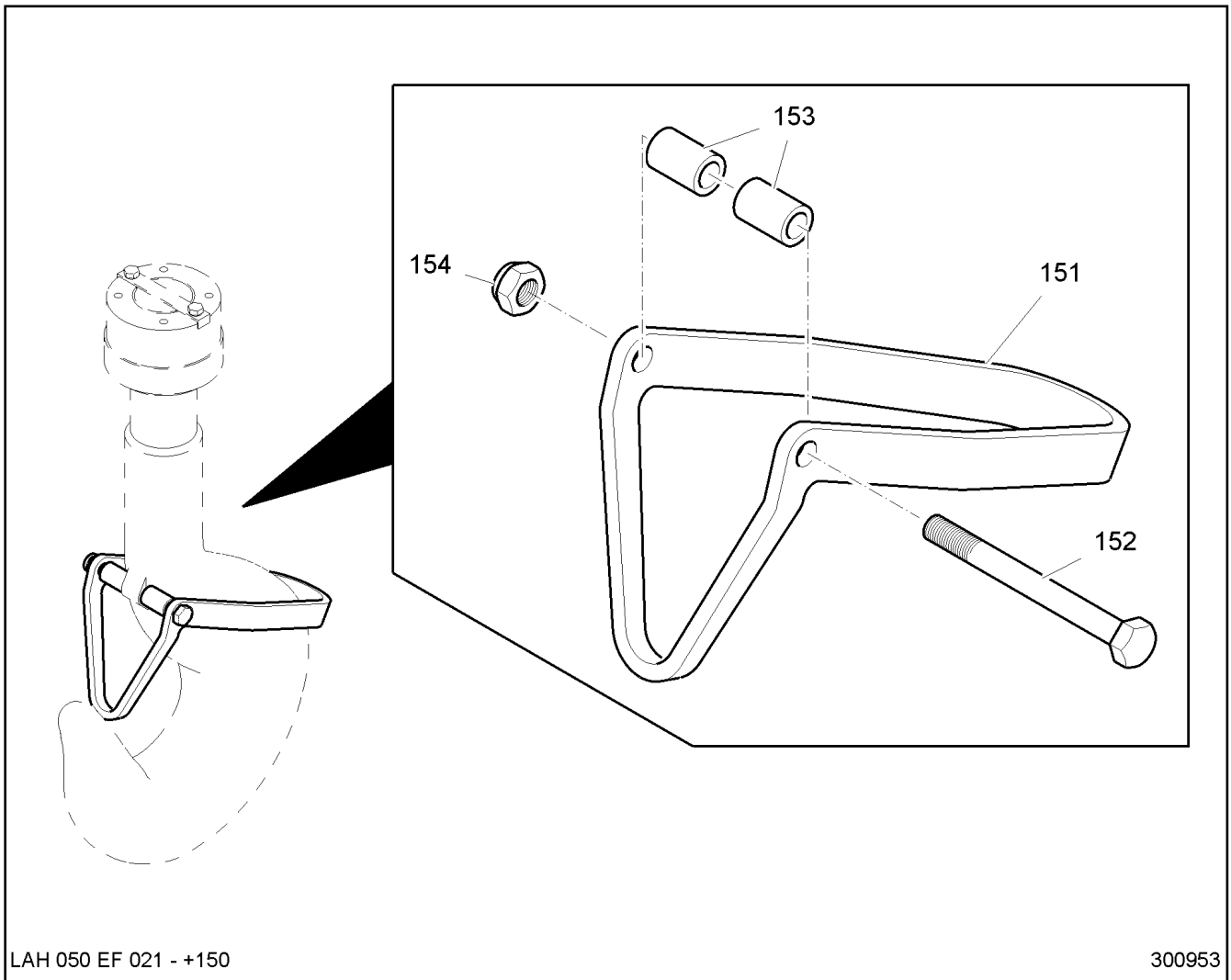
23.4.2012  
300952

**LIEBHERR**

GESAMTLISTE  
OVERALL SURVEY  
LASHAKEN  
LOAD HOOK

 401

98 43 615 01



LAH 050 EF 021 - +150

300953

Pos.	Artikel	Menge	Bezeichnung	Description	Serie
151	968586801	1	SICHERUNGSBUEGEL 4X101X453	SAFETY BOW	
152	4900813	1	SECHSKANTSCHRAUBE ISO 4014 M10X75 8.8 A3	HEX HEAD SCREW	20080108-
153	939261401	2	ROHR 11,4X17,2X16	TUBE	
154	411902401	1	SECHSKANTMUTTER M10	HEX.NUT	20071025-

23.4.2012  
300953

**LIEBHERR**

GESAMTLISTE  
OVERALL SURVEY  
SICHERUNGSBUEGEL  
SAFETY BOW

402

96 85 896 01