

\*) gesichert mit Loctite Typ 243  
 secured with Loctite type 243  
 sécurisé avec Loctite type 243  
 assicurato con Loctite tipo 243  
 asegurado con Loctite tipo 243  
 зафиксировано клеем "Loctite" типа 243

\*\*) Vor Montage, Passfederverbindung und Welle mit Liebherr Universalfett 9900 einfetten.  
 During installation grease the fitting key and the shaft with Liebherr Universal greae 9900.  
 Avant le montage, lubrifier la clavette et l'arbre avec de la graisse Universelle Liebherr 9900

Sensor siehe Elektroinstallation  
 Sensor see Electric installation  
 Capteur voir Installation électrique

Katzfahrwerk  
 trolley travel gear /  
 mécc. de distribution  
 mecc. di tralazione carrello  
 mec. traslación carrito  
 тележечная лебёдка  
 KAW 140 KX 013 - 650.000 (2.2)

307966

23.4.2012  
 307966

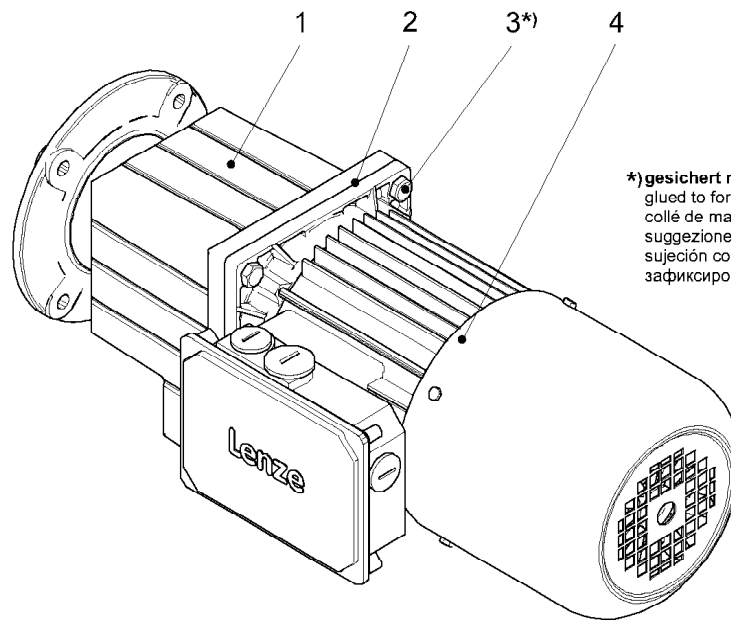
**LIEBHERR**

**GESAMTLISTE  
 OVERALL SURVEY  
 KATZFAHRWERK  
 TROLLEY TRAVEL GEAR**

339 (1/2)

90 00 802 4

Pos.	Artikel	Menge	Bezeichnung	Description	Serie
100	10172597	1	STIRNRADGETRIEBEMOTOR GST07-2M ⇒  341	HELICAL GEARED MOTOR	
110	90007088	1	FLANSCH	FLANGE	
111	4000828	4	SECHSKANTSCHRAUBE ISO 4017 M10X30 8.8	HEX HEAD SCREW	
112	423911001	4	SICHERUNGSSCHEIBE 10,5/16X2 VS	LOCK WASHER	
113	406518601	2	SECHSKANTSCHRAUBE ISO 4017 M18X50 8.8	HEX HEAD SCREW	
114	983440311	2	SCHEIBE 18,5X24X5	WASHER	
115	726614501	2	ULTRA BUCHSE 18X32X20	ULTRA BUSH	
116	983440411	2	DISTANZRING 18,5X25X3	DISTANCE RING	
117	90007240	1	DISTANZRING 29X38X35	DISTANCE RING	
118	4600628	1	SECHSKANTSCHRAUBE ISO 4017 M16X70 8.8	HEX HEAD SCREW	
119	976277401	1	SCHEIBE 17X60X5	WASHER	
200	90007115	1	FLANSCH	FLANGE	
210	983412201	1	SEILTROMMEL	ROPE DRUM	
211	4900204	6	SECHSKANTSCHRAUBE ISO 4017 M12X35 8.8	HEX HEAD SCREW	
212	423911201	6	SICHERUNGSSCHEIBE 13/18X2,1 VS	LOCK WASHER	
213	432010401	2	SPANNSTIFT 10	DOWEL PIN	
214	90014483	1	DISTANZRING 40X63,5X12,5	DISTANCE RING	20100114-
220	943317701	6	KLEMMSTUECK 5X25X33	CLAMP PIECE	
221	4000828	6	SECHSKANTSCHRAUBE ISO 4017 M10X30 8.8	HEX HEAD SCREW	
222	423911001	6	SICHERUNGSSCHEIBE 10,5/16X2 VS	LOCK WASHER	
225	746918201	1	FLANSCHLAGER PF80 1726208-2RS1	FLANGE BEARING	
226	10171581	2	SICHERUNGSRING DIN 47140	LOCK RING	
227	434014401	1	PASSFEDER DIN 6885 A 12X8X25	FEATHER KEY	
228	944674111	1	SCHEIBE 40X51X5	WASHER	
229	983412801	1	ZAPFEN 40K6X65X85	JOURNAL	
230	938894501	1	ABSTUETZUNG	SUPPORT SYSTEM	
231	404211801	4	ZYLINDERSCHRAUBE ISO 4762 M12x35 8.8 A3C	CYLINDER SCREW	
232	420001601	4	SCHEIBE 12	WASHER	
233	411504801	4	SECHSKANTMUTTER M12	HEX.NUT	
234	704315601	2	BUCHSE 20/23X20	BUSHING	
260	7364927	1	KLEMMHAELFTE DIN 3015-1 L 0 R 6 PP SW	TOOL HOLDER	20090605-
261	602007708	1	KLEMMHAELFTE DIN 3015-1 L 0 R 8 PP SW	TOOL HOLDER	20090605-
262	4042003	1	ZYLINDERSCHRAUBE ISO 4762 M6x25 8.8 A2C	CYLINDER SCREW	20090605-



\*) gesichert mit Kleber der Festigkeitsklasse mittel  
 glued to form a medium resistant connection  
 collé de manière à résistance moyenne  
 suggezione con colla di resistenza media  
 sujeción con adhesivo de resistencia media  
 зафиксирован клеем среднего класса прочности

307967

Pos.	Artikel	Menge	Bezeichnung	Description	Serie
1	10172596	1	STIRNRADGETRIEBE ⇒ □ 342	SPUR GEAR	
2	726426601	1	O-RING 155,0X3	O-RING	
3	4000828	1	SECHSKANTSCHRAUBE ISO 4017 M10X30 8.8	HEX HEAD SCREW	
4	10172573	1	MOTOR ⇒ □ 344	MOTOR	

23.4.2012  
307967

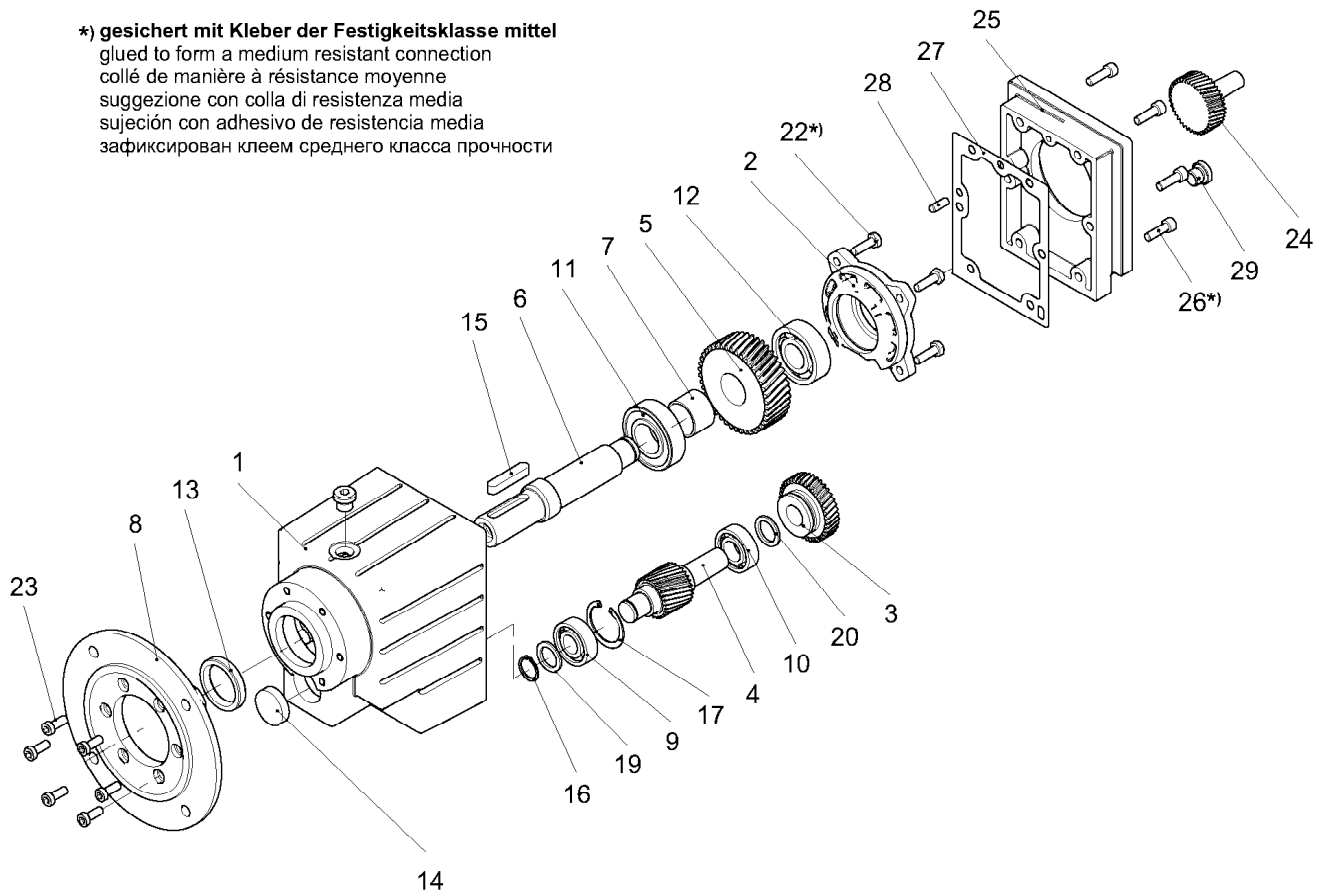
**LIEBHERR**

GESAMTLISTE  
OVERALL SURVEY  
STIRNRADGETRIEBEMOTOR GST07-2M  
HELICAL GEARED MOTOR GST07-2M

□ 341

10 17 259 7

\*) gesichert mit Kleber der Festigkeitsklasse mittel  
 glued to form a medium resistant connection  
 collé de manière à résistance moyenne  
 suggezione con colla di resistenza media  
 sujeción con adhesivo de resistencia media  
 зафиксирован клеем среднего класса прочности



308632

Pos.	Artikel	Menge	Bezeichnung	Description	Serie
1	10177468	1	GEHAEUSE	HOUSING	
2	500356801	1	DECKEL	COVER	
3	10177463	1	ZAHNRAD Z=89	GEAR WHEEL	
4	10177464	1	RITZELWELLE Z=9	PINION SHAFT	
5	10177465	1	ZAHNRAD Z=45	GEAR WHEEL	
6	500357201	1	WELLE	SHAFT	
7	500357301	1	BUCHSE	BUSHING	
8	10177466	1	FLANSCH A200	FLANGE	
9	745160501	1	LAGER DIN 625 6305	BEARING	
10	745160501	1	LAGER DIN 625 6305	BEARING	
11	746200801	1	LAGER DIN 720 30208	BEARING	
12	746200701	1	LAGER DIN 720 30207	BEARING	
13	710063301	1	RADIALWELLENDICHTRING 48X68X10 AS	ROTARY SHAFT LIP SEAL	
14	500357401	1	VERSCHLUSSDECKEL B42X7	COVER	
15	434015701	1	PASSFEDER DIN 6885 A 12X8X63	FEATHER KEY	
16	10171574	1	SICHERUNGSRING DIN 47125	LOCK RING	
17	10171625	1	SICHERUNGSRING DIN 47262	LOCK RING	
18	10171628	1	SICHERUNGSRING DIN 47272	LOCK RING	
19	422000901	1	STUETZSCHEIBE DIN 988 25X35X2	SUPPORTING RING	
20	422001801	1	PASSSCHEIBE 25X35X1	SHIM RING	
21	422008701	1	PASSSCHEIBE 56X72X0,1	SHIM RING	
	422008801	1	PASSSCHEIBE 56X72X0,3	SHIM RING	
	422011301	1	PASSSCHEIBE 56X72X0,5	SHIM RING	
	422007101	1	PASSSCHEIBE 56X72X1	SHIM RING	
22	4000828	4	SECHSKANTSCHRAUBE ISO 4017 M10X30 8.8	HEX HEAD SCREW	
23	407202701	6	ZYLINDERSCHRAUBE DIN 6912 M10X25 8.8 A3C	CYLINDER SCREW	

23.4.2012  
308632

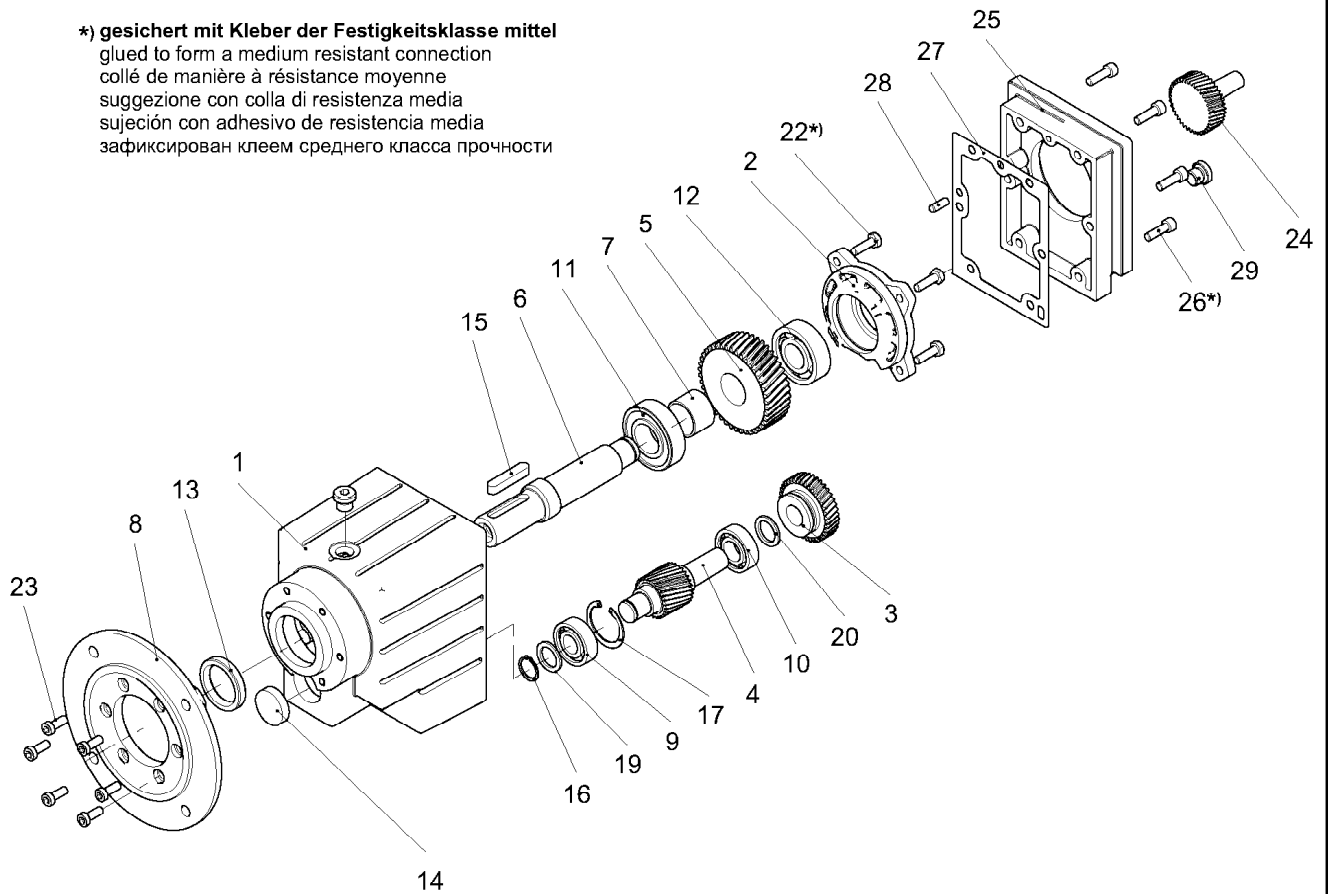
**LIEBHERR**

GESAMTLISTE  
OVERALL SURVEY  
STIRNRADGETRIEBE  
SPUR GEAR

342 (1/2)

10 17 259 6

\*) gesichert mit Kleber der Festigkeitsklasse mittel  
 glued to form a medium resistant connection  
 collé de manière à résistance moyenne  
 suggezione con colla di resistenza media  
 sujeción con adhesivo de resistencia media  
 зафиксирован клеем среднего класса прочности



308632

Pos.	Artikel	Menge	Bezeichnung	Description	Serie
24	10177467	1	EINSTECKKRITZEL Z=10	PLUG-IN PINION	
25	500357801	1	DECKEL	COVER	
26	4600079	10	ZYLINDERSCHRAUBE ISO 4762 M8x20 8.8 A2C	CYLINDER SCREW	
27	500357701	1	GEHAEUSEDICHTUNG	ENCLOSURE SEAL	
28	432311901	1	SCHWERSPANNSTIFT 8	HEAVY DOWEL PIN	
29	477511301	2	VERSCHLUSSSCHRAUBE VSTI	SCREW PLUG	

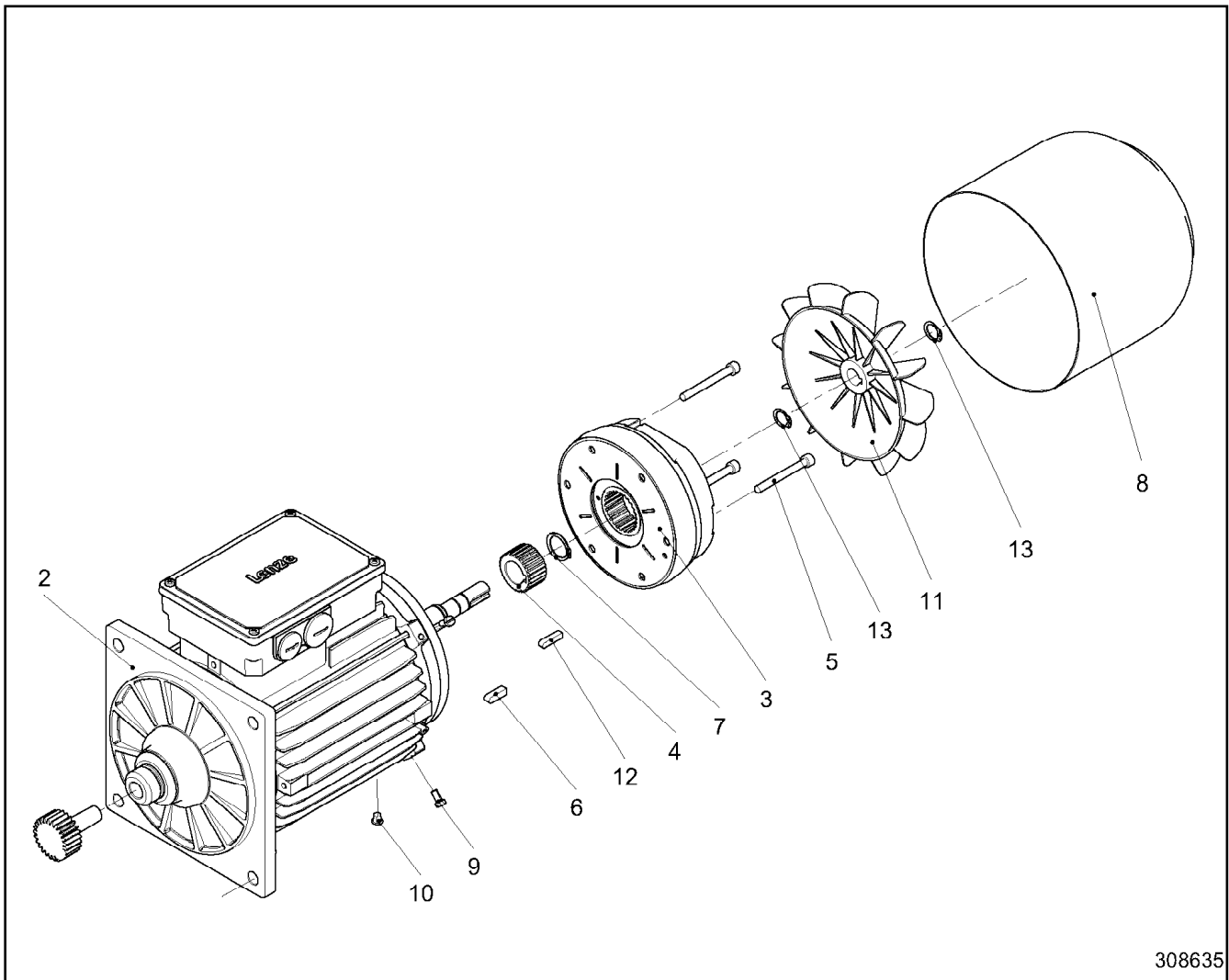
23.4.2012  
308632

**LIEBHERR**


GESAMTLISTE  
 OVERALL SURVEY  
 STIRNRADGETRIEBE  
 SPUR GEAR

343 (2/2)

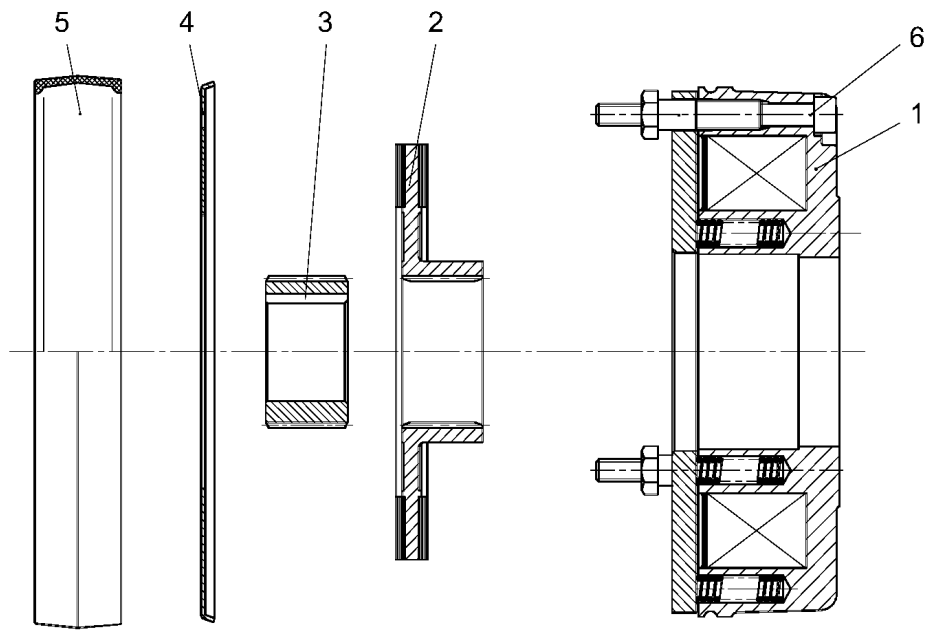
10 17 259 6




308635

Pos.	Artikel	Menge	Bezeichnung	Description	Serie
2	10177470	1	MOTOR	MOTOR	
3	10172563	1	BREMSE ⇒  345	BRAKE	
4	502872901	1	NABE BO.20H7	HUB	
5	404205008	3	ZYLINDERSCHRAUBE ISO 4762 M6x60 8.8 A2C	CYLINDER SCREW	
6	10168829	1	PASSFEDER DIN 6885 B6X6X22	FEATHER KEY	
7	10171570	1	SICHERUNGSRING DIN 47120	LOCK RING	
8	10177478	1	LUEFTERHAUBE	FAN COWL	
9	10169800	4	GEWINDEFORMSCHRAUBE DIN 7500 M5x10 ST-	THREAD FORM SCREW	
10	10168820	1	VERSCHLUSSSTOPFEN	LOCKING PLUG	
11	10177469	1	LUEFTERFLUEGEL	FAN BLADE	
12	10168829	1	PASSFEDER DIN 6885 B6X6X22	FEATHER KEY	
13	10171570	2	SICHERUNGSRING DIN 47120	LOCK RING	

<p>23.4.2012 308635</p> <p><b>LIEBHERR</b></p>	<p><b>GESAMTLISTE</b> <b>OVERALL SURVEY</b> MOTOR MOTOR</p>	<p> 344</p> <p>10 17 257 3</p>
--	---	---



300049

Pos.	Artikel	Menge	Bezeichnung	Description	Serie
1	502888001	1	MAGNETTEIL 24V 40W 32Nm ⇒  346	SOLENOID	
2	10002136	1	ROTOR	ROTOR	
3	502872901	1	NABE BO.20H7	HUB	
4	502880401	1	REIBBLECH	FRICION PLATE	
5	502888701	1	ABDECKRING	COVER RING	
6	404205008	3	ZYLINDERSCHRAUBE ISO 4762 M6x60 8.8 A2C	CYLINDER SCREW	

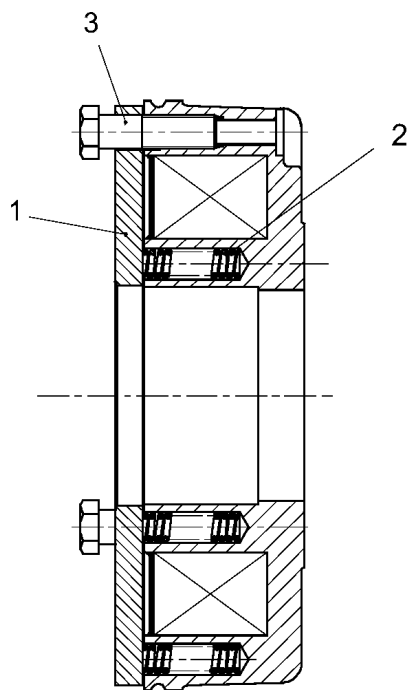
23.4.2012  
300049

**LIEBHERR**

GESAMTLISTE  
OVERALL SURVEY  
BREMSE  
BRAKE

 345

10 17 256 3



300093

Pos.	Artikel	Menge	Bezeichnung	Description	Serie
1	502857701	1	ANKERSCHEIBE	ARMATURE DISK	
2	502881101	7	DRUCKFEDER 23 Nm	PRESSURE SPRING	
3	502865201	3	HUELSE	SLEEVE	

23.4.2012  
300093

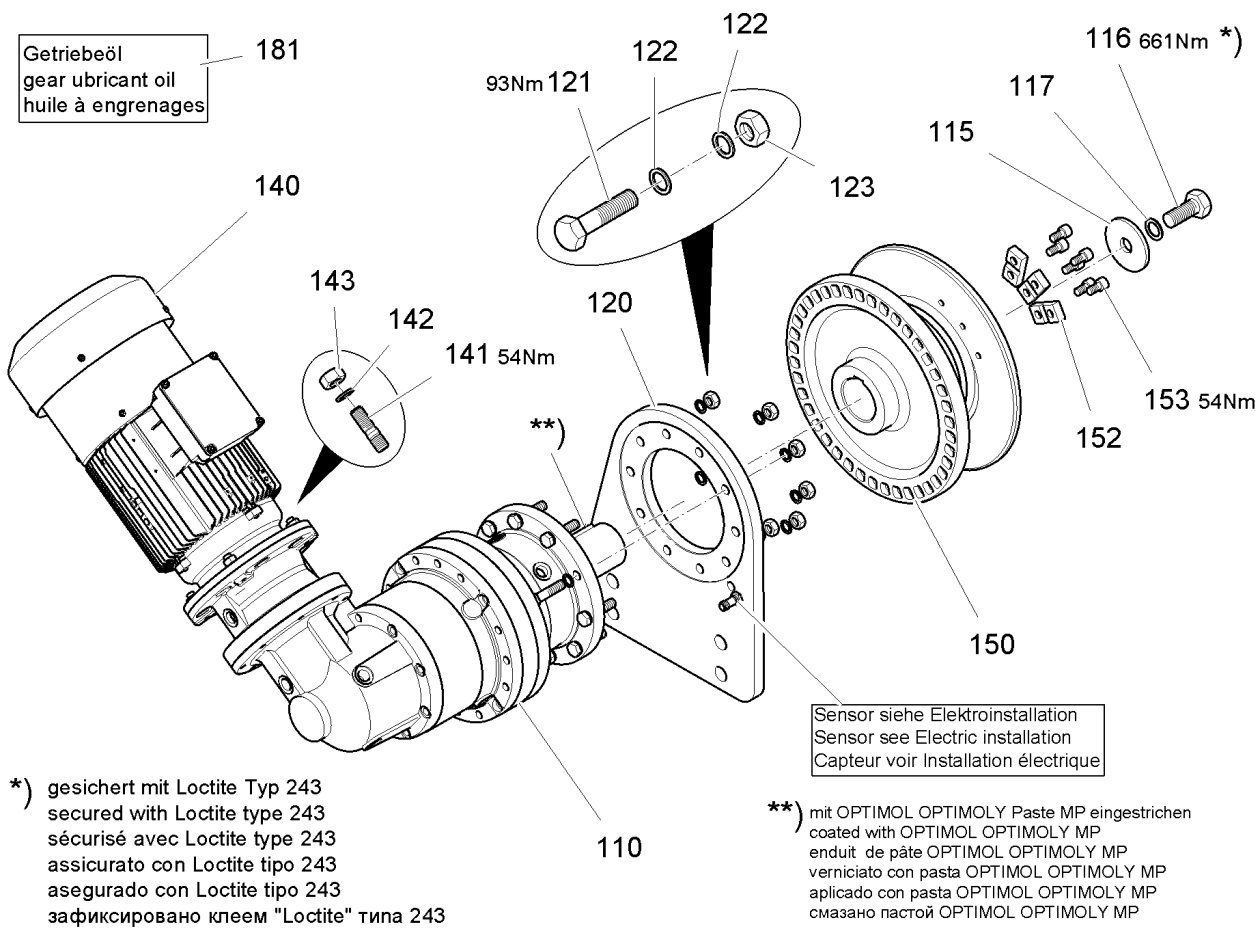
**LIEBHERR**

GESAMTLISTE  
OVERALL SURVEY  
MAGNETTEIL 24V 40W 32Nm  
SOLENOID 24V 40W 32Nm

346

50 28 880 01

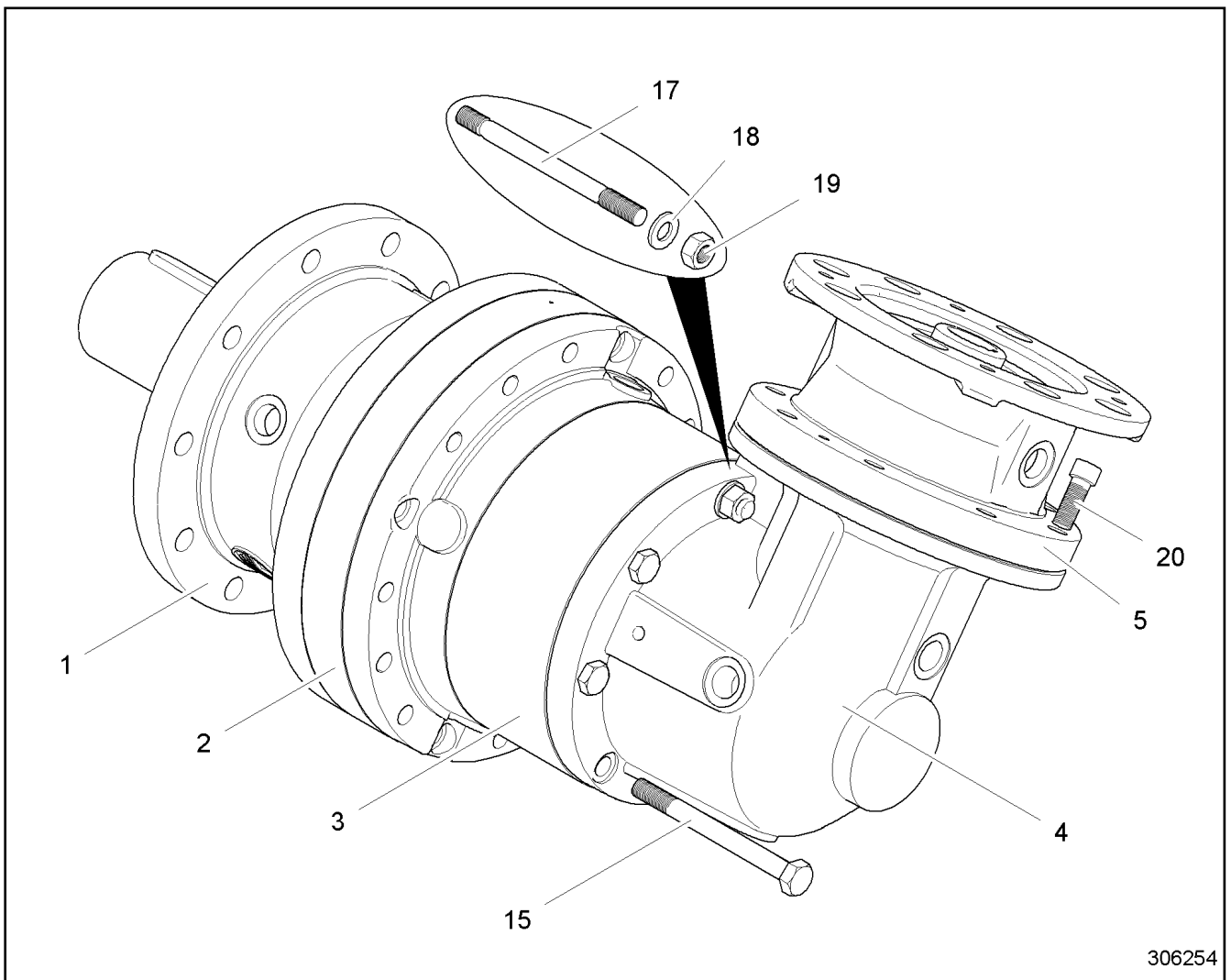




A 120.000 - 812.100 (4.1)

307965

Pos.	Artikel	Menge	Bezeichnung	Description	Serie
110	10172841	1	PLANETENGETRIEBE ⇒  348	EPICYCLIC REDUCTION GEAR	
115	933160101	1	SCHEIBE 75X21X6	WASHER	
116	406603901	1	SECHSKANTSCHRAUBE ISO 4017 M20X50 10.9	HEX HEAD SCREW	20090903-
117	423912001	1	SICHERUNGSSCHEIBE 21/30X2,8 VS	LOCK WASHER	
120	90009592	1	LAGERBLECH 18X315X398	BRACKET	
121	4000973	10	SECHSKANTSCHRAUBE ISO 4014 M12X50 8.8 A3	HEX HEAD SCREW	20100901-
122	423911201	20	SICHERUNGSSCHEIBE 13/18X2,1 VS	LOCK WASHER	
123	411504801	10	SECHSKANTMUTTER M12	HEX.NUT	
140	10172815	1	DREHSTROMMOTOR ⇒  355	THREE-PHASE MOTOR	
141	406832601	4	STIFTSCHRAUBE DIN 939 M10X25 8.8	STUD BOLT	
142	423911001	4	SICHERUNGSSCHEIBE 10,5/16X2 VS	LOCK WASHER	
143	411504701	4	SECHSKANTMUTTER M10	HEX.NUT	
150	90008919	1	SEILTROMMEL	ROPE DRUM	
152	939516701	3	KLEMMSTUECK 5X25X50	CLAMP PIECE	20100416-
153	4600182	6	ZYLINDERSCHRAUBE ISO 4762 M10x20 8.8 A3C	CYLINDER SCREW	20100416-
181		3.3l	GETRIEBEOEL AVIA SYNTOGEAR PE/ISO VG 220	GEAR OIL	20100701-



306254

Pos.	Artikel	Menge	Bezeichnung	Description	Serie
1	10167167	1	ABTRIEB ⇒ □ 349	POWER TAKE-OFF	
2	500324501	1	UNTERSETZUNGSSTUFE 1:6,20 ⇒ □ 350	REDUCTION STEP	
3	500325101	1	UNTERSETZUNGSSTUFE 1:18,1 ⇒ □ 352	REDUCTION STEP	
4	10173153	1	WINKELGETRIEBE ⇒ □ 353	ANGULAR GEAR	
5	10113091	1	MOTORANSCHLUSSTEILE ⇒ □ 354	MOTOR CONNECTING PIECES	
15	404210401	6	ZYLINDERSCHRAUBE ISO 4762 M10x110 8.8 A3	CYLINDER SCREW	
17	4000906	2	STIFTSCHRAUBE DIN 939 M10X110 8.8 A3C	STUD BOLT	
18	425201201	2	FAECHERSCHEIBE DIN 6798 A 10,5 FST	SERRATED LOCK WASHER	
19	411504701	2	SECHSKANTMUTTER M10	HEX.NUT	
20	4900537	8	ZYLINDERSCHRAUBE ISO 4762 M10x30 8.8 A3C	CYLINDER SCREW	

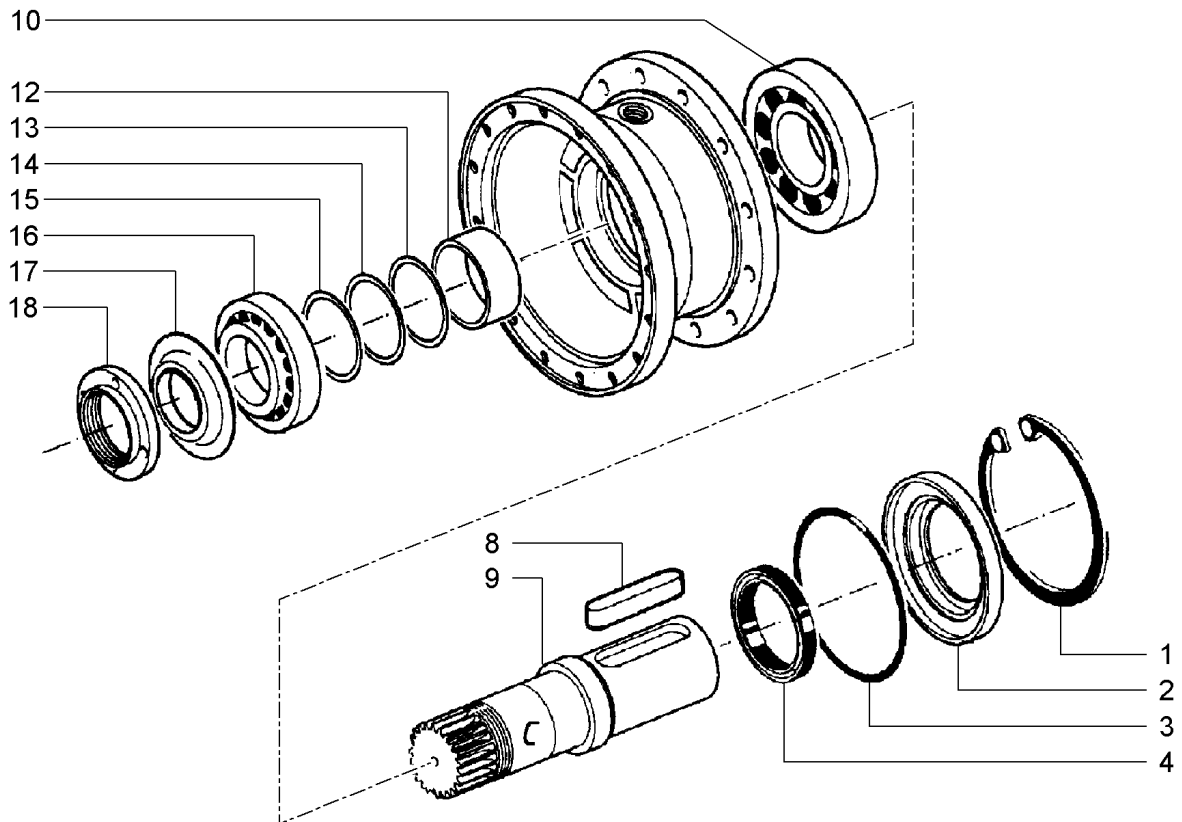
23.4.2012  
306254

**LIEBHERR**

**GESAMTLISTE  
OVERALL SURVEY  
PLANETENGETRIEBE  
EPICYCLIC REDUCTION GEAR**

□ 348

10 17 284 1



300357

Pos.	Artikel	Menge	Bezeichnung	Description	Serie
1	428103901	1	SICHERUNGSRING DIN 472 130X4	LOCK RING	
2	10167163	1	DECKEL	COVER	
3	10167162	1	O-RING 129,77X3,53	O-RING	
4	710058801	1	RADIALWELLENDICHTRING DIN 3760 70X90X10	ROTARY SHAFT LIP SEAL	
8	434027501	1	PASSFEDER DIN 6885 A 18X11X90	FEATHER KEY	
9	10167160	1	WELLE 60 D	SHAFT	
10	746211001	1	LAGER DIN 720 30312	BEARING	
12	10167161	1	DISTANZSCHEIBE	SPACER	
13	10167156	1	AUSGLEICHSSCHEIBE 60,5X71,8X0,3	SHIM	
14	10167149	1	AUSGLEICHSSCHEIBE 60,5X71,8X0,2	SHIM	
15	10167146	1	AUSGLEICHSSCHEIBE 60,5X71,8X0,15	SHIM	
16	746201201	1	LAGER DIN 720 30212	BEARING	
17	10165884	1	NILOSRING	NILOS RING	
18	500324401	1	RUNDMUTTER M60X2	ROUND NUT	

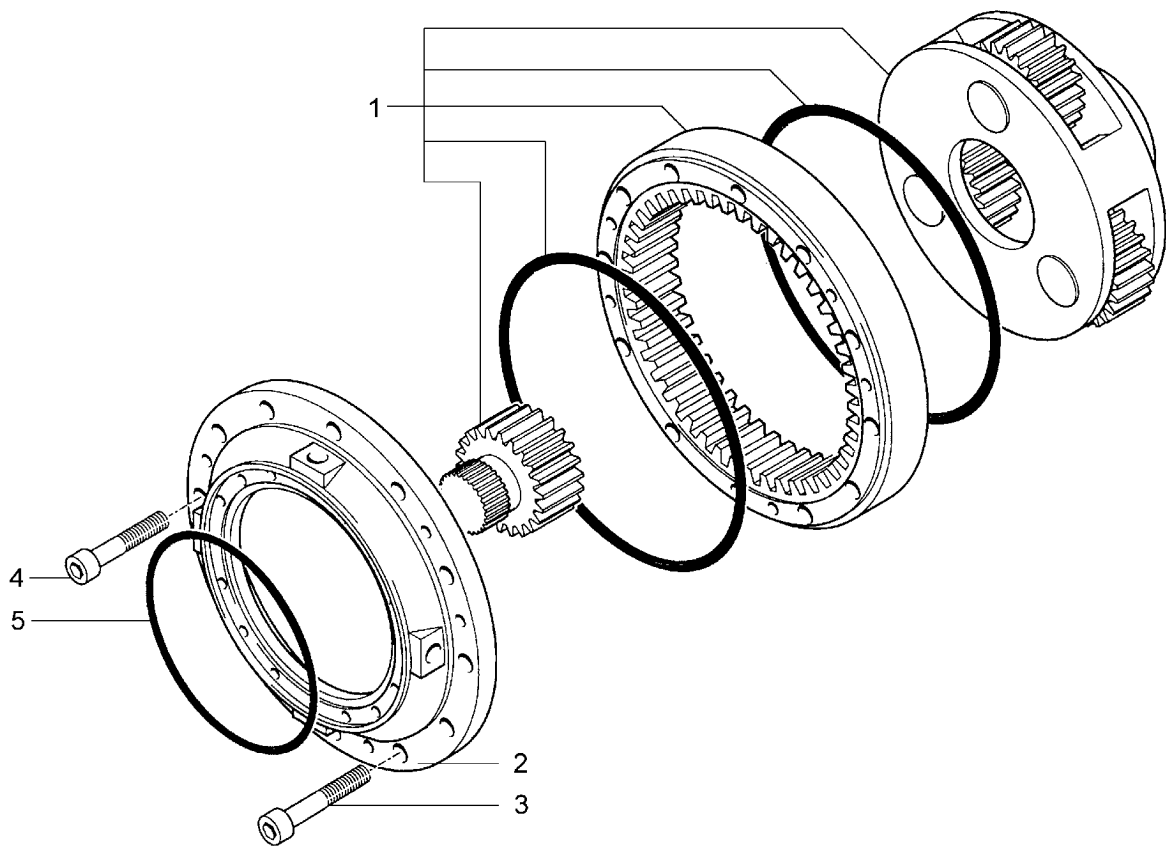
23.4.2012  
300357

**LIEBHERR**


GESAMTLISTE  
OVERALL SURVEY  
ABTRIEB  
POWER TAKE-OFF

349

10 16 716 7



300208

Pos.	Artikel	Menge	Bezeichnung	Description	Serie
1	500324901	1	UNTERSETZUNGSSTUFE 1:6,20 ⇒  351	REDUCTION STEP	
2	500325001	1	DECKEL	COVER	
3	404360308	1	ZYLINDERSCHRAUBE ISO 4762 M10X65 12.9	CYLINDER SCREW	
4	408303201	4	ZYLINDERSCHRAUBE DIN 7984 M10X60 8.8 A3C	CYLINDER SCREW	
5	726457101	1	O-RING 145,72X2,62	O-RING	

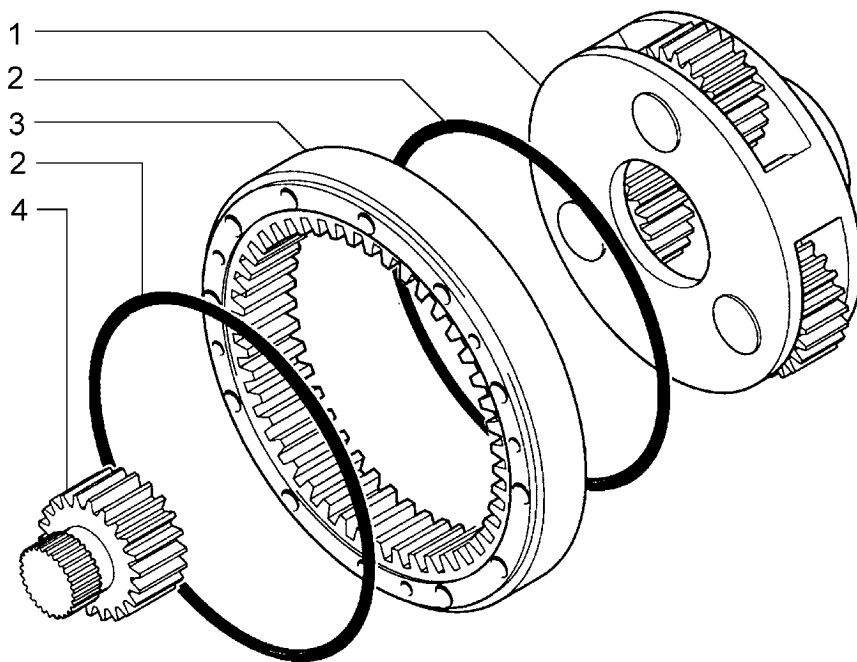
23.4.2012  
300208

**LIEBHERR**

GESAMTLISTE  
OVERALL SURVEY  
UNTERSETZUNGSSTUFE 1:6,20  
REDUCTION STEP 1:6,20

 350

50 03 245 01



300209

Pos.	Artikel	Menge	Bezeichnung	Description	Serie
1	500324601	1	PLANETENEINHEIT 1:6,20	REDUCTION ASSEMBLY	
2	726457001	2	O-RING 202,87X2,62	O-RING	
3	500324701	1	ZAHNKRANZ Z=78 H38	GEAR RIM	
4	500324801	1	SONNENRAD Z=15	SUN WHEEL	

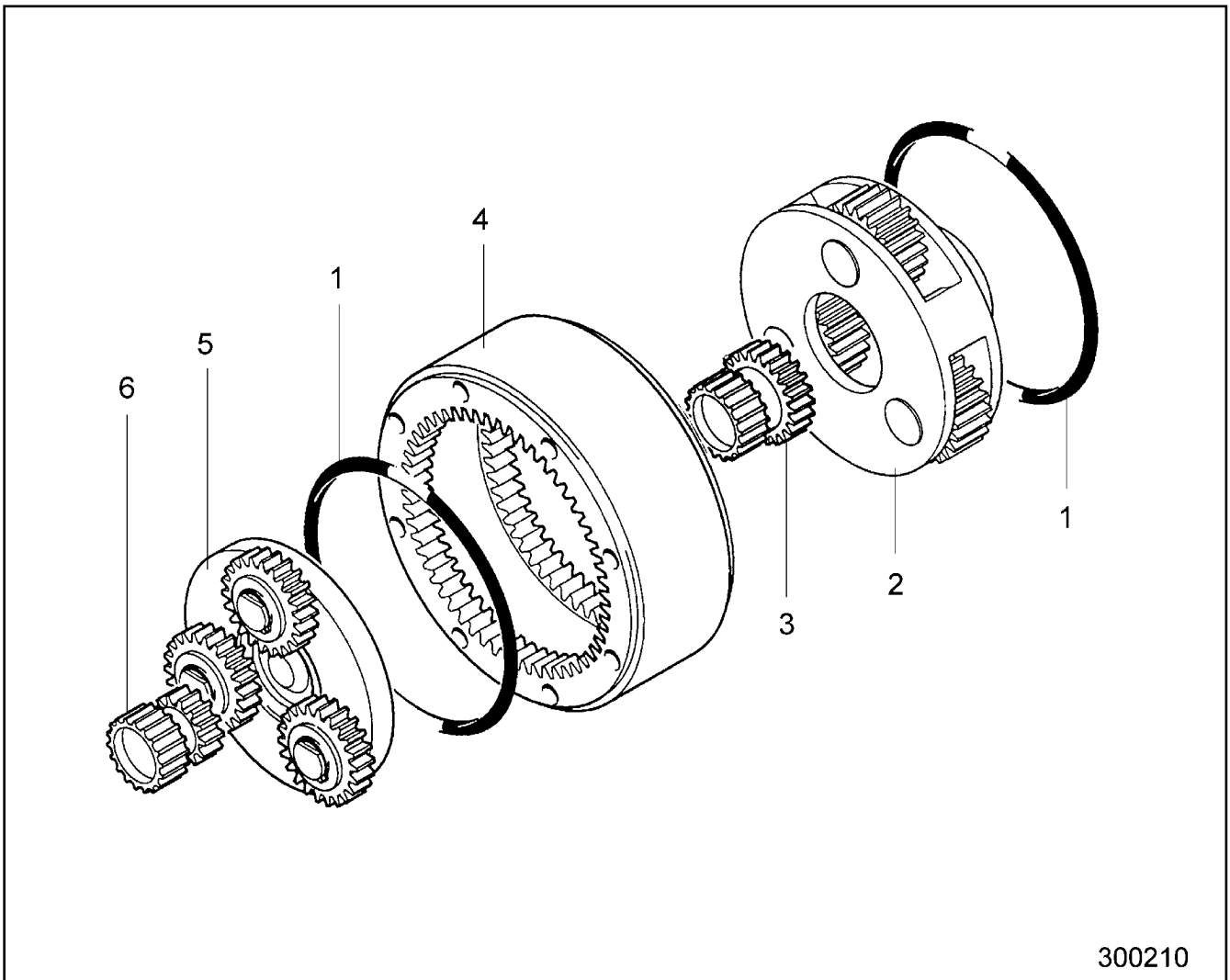
23.4.2012  
300209

**LIEBHERR**

GESAMTLISTE  
OVERALL SURVEY  
UNTERSETZUNGSSTUFE 1:6,20  
REDUCTION STEP 1:6,20

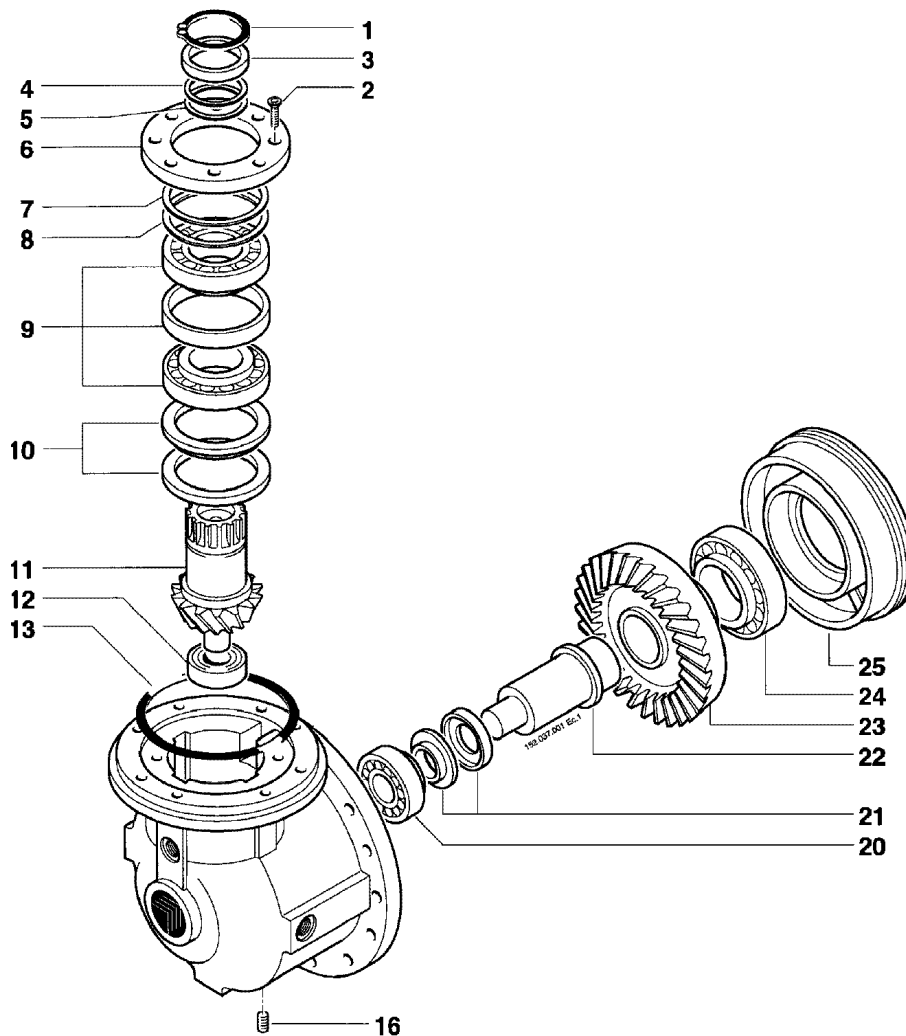
351

50 03 249 01



300210

Pos.	Artikel	Menge	Bezeichnung	Description	Serie
1	726457101	2	O-RING 145,72X2,62	O-RING	
2	500325201	1	UNTERSETZUNGSSTUFE 1:4,26	REDUCTION STEP	
3	500325301	1	SONNENRAD Z=19	SUN WHEEL	
4	500325401	1	ZAHNKRANZ Z=62 H81	GEAR RIM	
5	500325501	1	UNTERSETZUNGSSTUFE 1:4,26	REDUCTION STEP	
6	500325601	1	SONNENRAD Z=19	SUN WHEEL	



306256

Pos.	Artikel	Menge	Bezeichnung	Description	Serie
1	400208003	1	SICHERUNGRING DIN 471 40X2,5	LOCK RING	
2	408606201	4	SENKSCHRAUBE DIN 7991 M5x16 A2-70	COUNTERSUNK SCREW	
3	10173173	1	DISTANZSCHEIBE	SPACER	
4	10173172	2	AUSGLEICHSSCHEIBE 40,2X46,7X0,1	SHIM	
5	10173174	2	AUSGLEICHSSCHEIBE 40,2X46,7X0,15	SHIM	
6	10173175	1	FLANSCH	FLANGE	
7	10173179	2	AUSGLEICHSSCHEIBE	SHIM	
8	10173180	2	AUSGLEICHSSCHEIBE	SHIM	
9	10173176	1	LAGER	BEARING	
10	10173181	1	AUSGLEICHSSCHEIBE	SHIM	
11	10173188	1	KEGELRADSATZ I=1:2,05	BEVEL GEAR SET	
12	10173177	1	ZYLINDERROLLENLAGER SL-183004	CYLINDRICAL ROLLER BEARIN	
13	726457101	1	O-RING 145,72X2,62	O-RING	
16	10173178	1	GEWINDESTIFT DIN 914 M8X14 45H VERZ	SET SCREW	
20	10173183	1	KEGELROLLENLAGER -32004X	TAPER ROLLER BEARING	
21	10173184	1	AUSGLEICHSSCHEIBE	SHIM	
22	10173185	1	NABE	HUB	
23	10173188	1	KEGELRADSATZ I=1:2,05	BEVEL GEAR SET	
24	10173186	1	KEGELROLLENLAGER -32011X	TAPER ROLLER BEARING	
25	10173187	1	RUNDMUTTER M128	ROUND NUT	

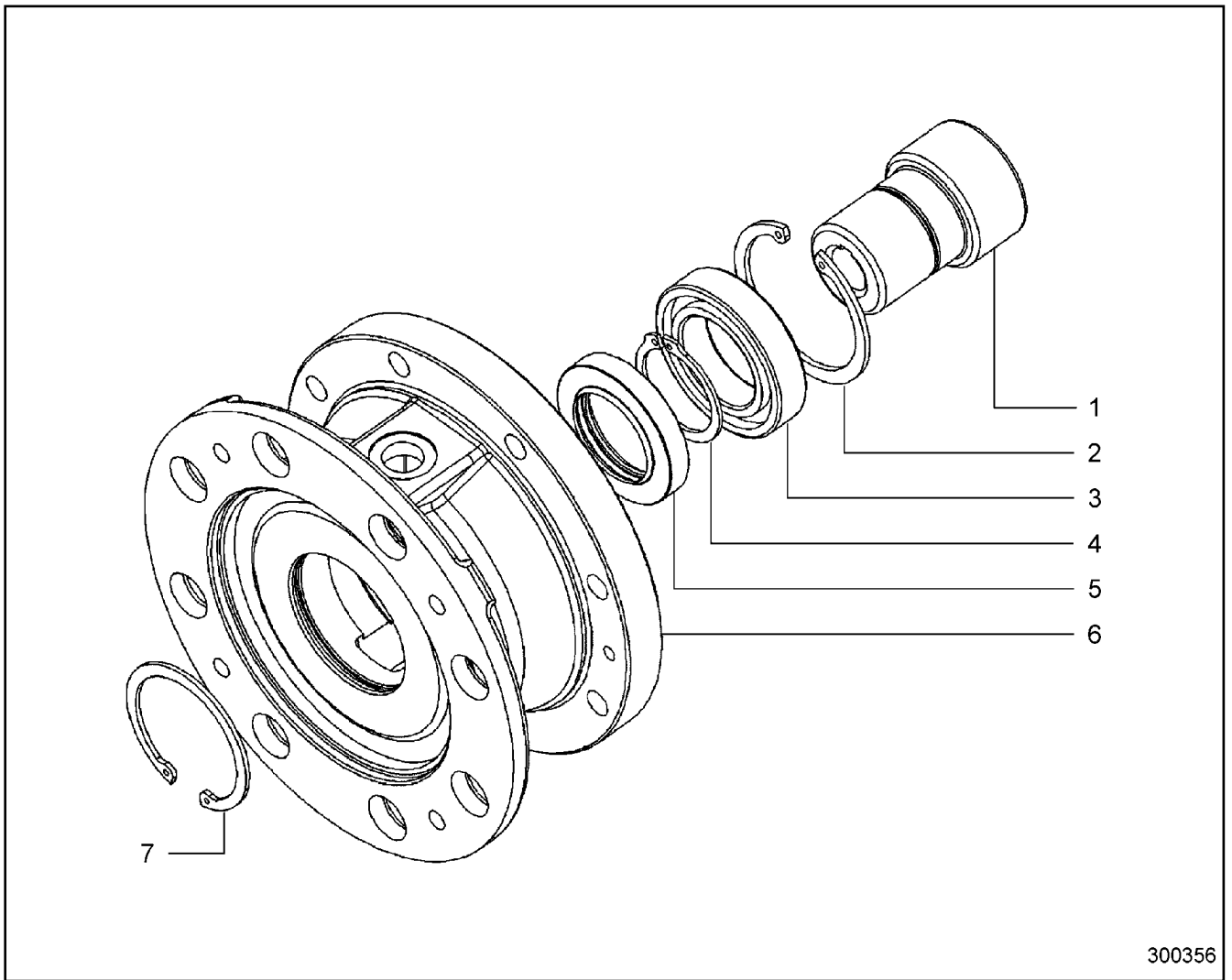
23.4.2012  
306256

**LIEBHERR**

GESAMTLISTE  
OVERALL SURVEY  
WINKELGETRIEBE  
ANGULAR GEAR

353

10 17 315 3



300356

Pos.	Artikel	Menge	Bezeichnung	Description	Serie
1	10113092	1	KUPPLUNG	COUPLING	
2	428102101	1	SICHERUNGSRING DIN 472 68X2,5	LOCK RING	
3	10113098	1	LAGER DIN 625 6008 2Z	BEARING	
4	428003501	1	SICHERUNGSRING DIN 471 40X1,75	LOCK RING	
5	10113095	1	WELLENDICHTRING 40X62X7 DL FPM	ROTARY SHAFT SEAL	
6	10113096	1	FLANSCH	FLANGE	
7	428101701	1	SICHERUNGSRING DIN 472 62X2	LOCK RING	

23.4.2012  
300356

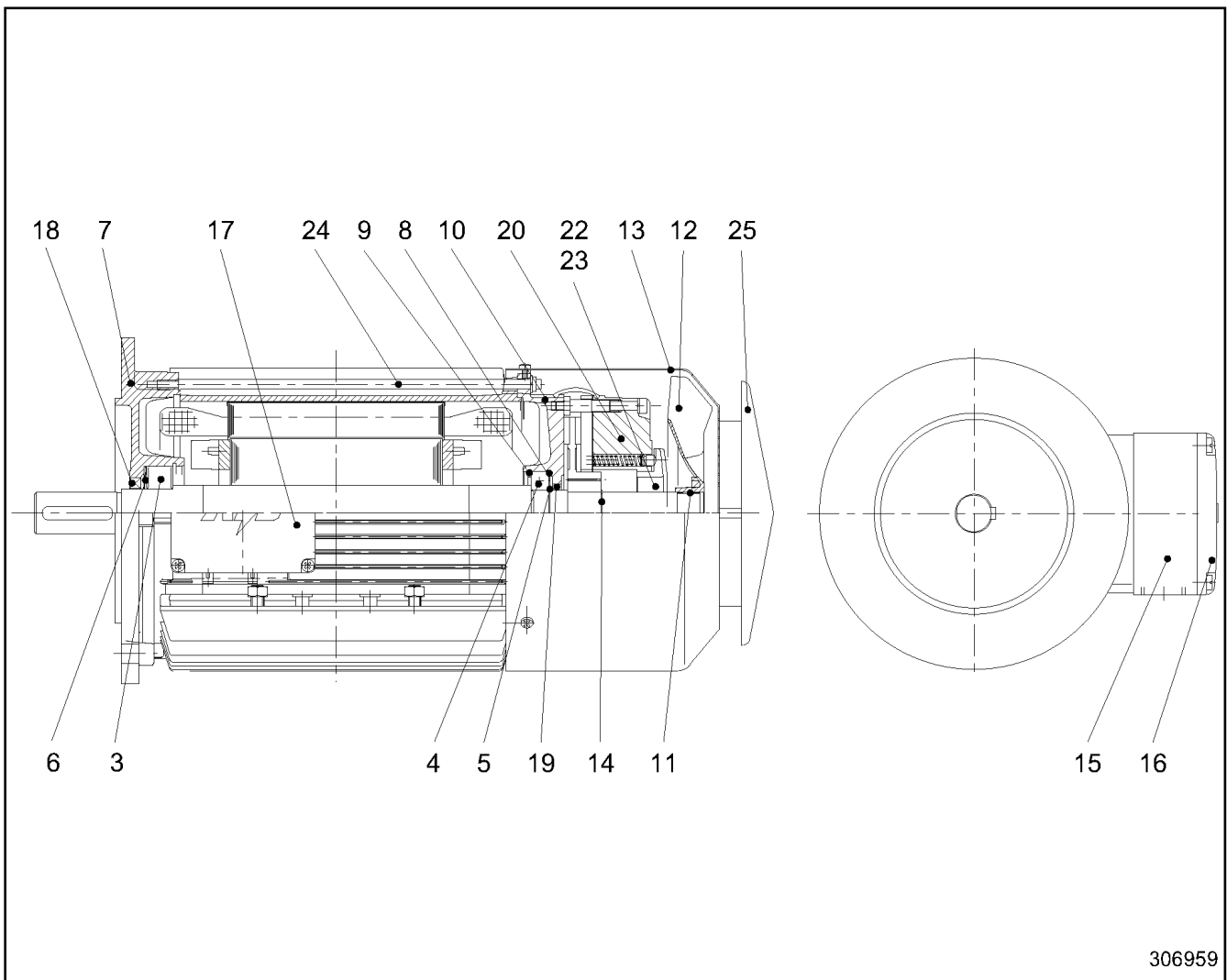
**LIEBHERR**

GESAMTLISTE  
OVERALL SURVEY  
MOTORANSCHLUSSTEILE  
MOTOR CONNECTING PIECES


354

10 11 309 1





306959

Pos.	Artikel	Menge	Bezeichnung	Description	Serie
3	10002989	1	LAGER DIN 625 6206 2Z C3	BEARING	
4	10002989	1	LAGER DIN 625 6206 2Z C3	BEARING	
5	10171577	1	SICHERUNGSRING DIN 47130	LOCK RING	
6	629841001	1	AUSGLEICHSSCHEIBE 51	SHIM	
7	10166802	1	FLANSLAGERSCHILD	FLANGE BEARING PLATE	
8	422027801	1	PASSSCHEIBE 50X62X1,5	SHIM RING	
9	10171625	1	SICHERUNGSRING DIN 47262	LOCK RING	
10	10166874	1	LAGERSCHILD	BEARING BUSH	
11	10002394	1	TOLERANZRING BN 25X15	TOLERANCE RING	
12	10166800	1	VENTILATOR	FAN	
13	10166799	1	SCHUTZHAUBE	PROTECTIVE HOOD	
14	10171574	1	SICHERUNGSRING DIN 47125	LOCK RING	
15	10166796	1	KLEMMKASTENUNTERTEIL	TERMINAL BOX BASE	
16	10002404	1	KLEMMKASTENDECKEL	TERMINAL BOX COVER	
17	10002405	1	KLEMMENPLATTE	TERMINAL BLOCK	
18	710012001	1	RADIALWELLENDICHTRING DIN 3760 30X40X7 A	ROTARY SHAFT LIP SEAL	
19	710057801	1	RADIALWELLENDICHTRING AX30X47X7	ROTARY SHAFT LIP SEAL	
20	10172558	1	BREMSE ⇒  356	BRAKE	
22	710010301	1	RADIALWELLENDICHTRING DIN 3760 25X40X7 A	ROTARY SHAFT LIP SEAL	
23	10166875	1	ADAPTERRING 40X50X12	ADAPTER RING	
24	400111701	1	ZYLINDERSCHRAUBE ISO 1207 M6X215X20 5.8	CYLINDER SCREW	
25	10174147	1	SCHUTZDACH	SHED	

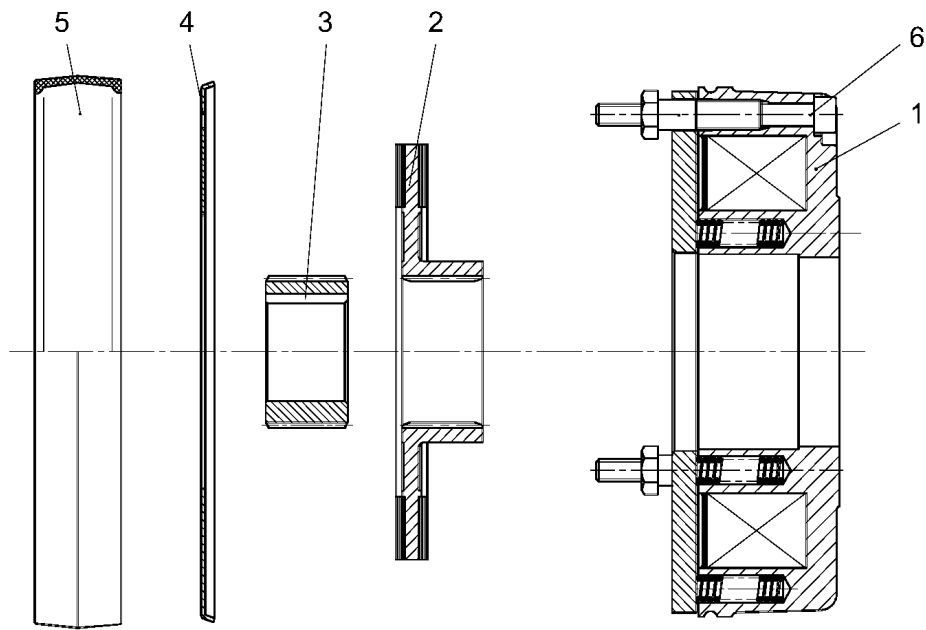
23.4.2012  
306959

**LIEBHERR**


**GESAMTLISTE  
OVERALL SURVEY  
DREHSTROMMOTOR  
THREE-PHASE MOTOR**

 355

10 17 281 5



300049

Pos.	Artikel	Menge	Bezeichnung	Description	Serie
1	10174859	1	MAGNETTEIL ⇒  357	SOLENOID	
2	502881301	1	ROTOR KPL.	ROTOR CPL	
3	502855701	1	NABE BO.25H7	HUB	
4	502880401	1	REIBBLECH	FRICION PLATE	
5	502888701	1	ABDECKRING	COVER RING	
6	404205008	3	ZYLINDERSCHRAUBE ISO 4762 M6x60 8.8 A2C	CYLINDER SCREW	

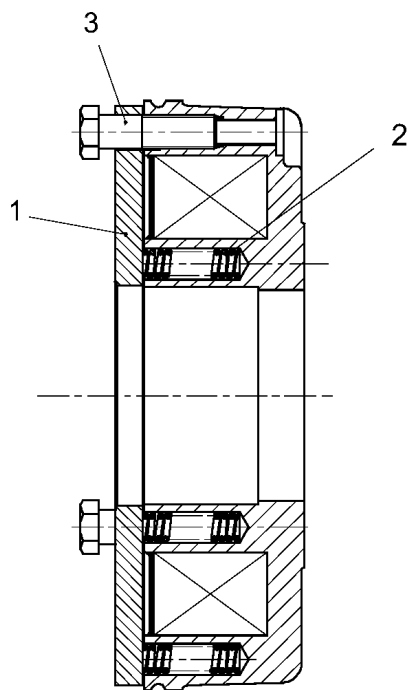
23.4.2012  
300049

**LIEBHERR**

GESAMTLISTE  
OVERALL SURVEY  
BREMSE  
BRAKE

 356

10 17 255 8



300093

Pos.	Artikel	Menge	Bezeichnung	Description	Serie
1	502857701	1	ANKERSCHEIBE	ARMATURE DISK	
2	502881101	8	DRUCKFEDER 23 Nm	PRESSURE SPRING	
3	502865201	3	HUELSE	SLEEVE	

23.4.2012  
300093

**LIEBHERR**

GESAMTLISTE  
OVERALL SURVEY  
MAGNETTEIL  
SOLENOID

357

10 17 485 9