

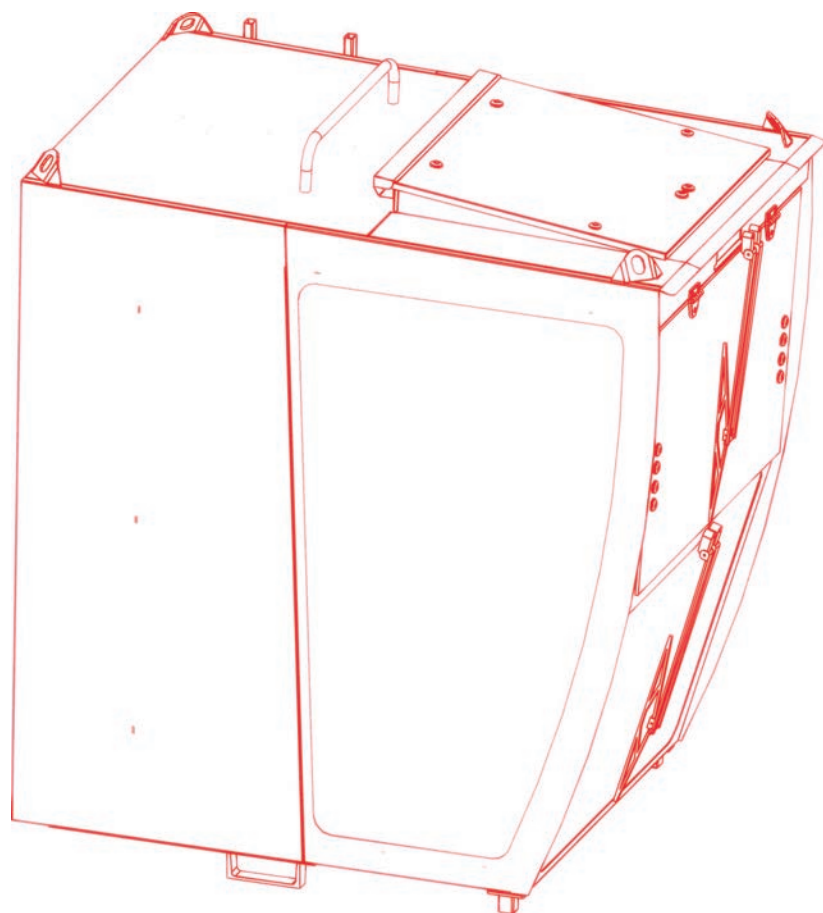
WOLFFKRAN

70000306/G

Turmdrehkran

WOLFF 6023 clear

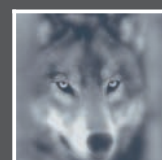
Kranführerhandbuch



German

Deutsch

WOLFF 6023 clear



Herausgeber

WOLFFKRAN GmbH

Austraße 72

74076 Heilbronn

Germany

Tel. +49 7131 9815 0

Fax +49 7131 9815 355

www.wolffkran.com

info@wolffkran.de

Copyright

Die Dokumentation einschließlich ihrer Bestandteile ist urheberrechtlich geschützt.

Jede Verwertung bzw. Veränderung außerhalb der engen Grenzen des Urheberrechtsgesetzes ist ohne Zustimmung der WOLFFKRAN GmbH unzulässig und strafbar.

Dies gilt insbesondere für Vervielfältigung, Übersetzungen, Mikroverfilmungen und die Einspeicherung und Verarbeitung in elektronischen Systemen.

Die in der Betriebsanleitung angegebenen Informationen, Daten, Abbildungen und Hinweise waren zum Zeitpunkt der Drucklegung auf dem neuesten Stand.

Konstruktionsänderungen, Irrtümer und Druckfehler vorbehalten.

Stand: 06/2015

Inhaltsverzeichnis

1	Gebrauch der Dokumentation	7
1.1	Allgemeines zum Gebrauch	7
1.2	Leseaufforderung	8
1.3	Aufbau der Betriebsanleitung	9
1.4	Aufbau einer Handbuchseite	10
1.5	Piktogrammverwendung	11
1.6	Sicherheitshinweisbeschreibung	12
1.7	Überblick Betriebshandbuch	14
1.8	Angaben Anfragen Turmdrehkran	15
2	Bedien- und Steuerelemente	17
2.1	Führerhaus FHE 06	17
2.2	Führerhaussitz einstellen	19
2.3	Führerhausheizung- und Lüftung einstellen	21
2.4	Scheibenwaschanlage bedienen und nachfüllen	23
2.4.1	Scheibenwaschanlage bedienen	23
2.4.2	Wasserbehälter der Scheibenwaschanlage nachfüllen	26
2.5	Radio	27
2.5.1	Bedienung	27
2.5.1.1	MP3 Wiedergabe	29
2.5.1.2	Uhrzeiteinstellung	30
2.5.1.3	Systemeinstellungen	31
2.5.1.4	Sendereinstellungen	32
2.5.1.5	RDS	33
2.5.1.6	EQ/ LOUD Modus	34
2.5.2	USB/ SD Funktionsübersicht	35
2.5.3	Technische Daten	36
2.5.4	Problemlösung	37
2.6	Getränkekühler	38
2.7	Freisprecheinrichtung	40
2.7.1	Herstellen einer Bluetooth-Verbindung	40
2.7.2	Bedienung der Freisprecheinrichtung	41
2.8	Klimagerät (Option)	44
2.8.1	Hauptwahlschalter	45
2.8.2	Thermostat	47
2.8.3	Super Wave	48

2.8.4	Luftfilter reinigen	49
2.8.5	Betriebsstörungen	50
2.9	Steuerpulte	51
2.9.1	Steuerpult links	52
2.9.2	Steuerpult rechts	54
2.9.3	Funkfernsteuerung	57
2.9.4	Hubwerk	62
2.9.4.1	Lasthaken heben und senken	63
2.9.4.2	Hubgeschwindigkeit einstellen	64
2.9.5	Drehwerk	66
2.9.5.1	Ausleger schwenken	66
2.9.5.2	Drehwerksbeschleunigung einstellen	67
2.9.5.3	Turmdrehkran windfrei stellen	68
2.9.6	Katzfahrwerk	69
2.9.6.1	Laufkatze bedienen	69
2.9.7	Fahrwerk	70
2.9.7.1	Turmdrehkran fahren	70
2.10	Signalleuchten	71
3	Turmdrehkran in Betrieb nehmen	72
3.1	Handzeichen	73
3.1.1	Grundzeichen	74
3.1.2	Senkrechte Bewegungsabläufe	75
3.1.3	Waagrechte Bewegungsabläufe	76
3.1.4	Lastaufnahmeeinrichtungen	77
3.2	Turmdrehkranbetrieb vorbereiten	78
3.3	Überprüfung des Turmdrehkrans	79
3.4	Sicherheitsmaßnahmen – Kraninbetriebnahme	83
3.5	Turmdrehkran einschalten	84
3.6	Kransteuerung	86
3.6.1	Dreh- und Ausladungsbegrenzung	87
3.6.2	Monitorseiten der Kransteuerung	89
3.6.2.1	Übersicht	89
3.6.2.2	Hauptansicht	90
3.6.2.3	Fehlermeldung	93
3.6.2.4	Fehlerliste	94
3.6.2.5	Sprache	95
3.6.2.6	System	96

3.6.2.7	Zeitschaltuhr - Heizung Führerhaus	97
3.6.2.8	Setup	98
3.6.2.9	Aufforderung Bremsentest	99
3.6.2.10	Bremsentest Hubwerk	100
3.6.2.11	Bremsentest Katzfahrwerk / Einziehwerk	102
3.6.3	WOLFF-Boost	104
3.7	Frequenzgeregelte Antriebe	106
4	Turmdrehkran außer Betrieb nehmen	107
4.1	Stillstandsheizung im Schaltschrank	109
5	Wartung und Instandhaltung	110
5.1	Wartungsplan	111
5.2	Schmieranweisung	115
5.2.1	Kennzeichnung	115
5.2.2	Viskositätsklassen	117
5.2.3	Übersicht der Schmierstellen	118
5.2.4	Schmierstoffe und Füllmengen	119
5.2.5	Markenauswahl Schmierstoffe	122
5.3	Hubwerk	123
5.3.1	Ölstand kontrollieren K3FM625	123
5.3.2	Ölkontrolle durchführen K3FM625	124
5.3.3	Ölstand kontrollieren KA168-M200L	125
5.3.4	Ölkontrolle durchführen KA168-M200L	126
5.3.5	Entlüftungsschraube reinigen	127
5.3.6	Äußeres Getriebegehäuse reinigen	128
5.4	Drehwerk	129
5.4.1	Ölstand kontrollieren	129
5.4.2	Ölkontrolle durchführen	130
5.4.3	Entlüftungsschraube reinigen	131
5.4.4	Äußeres Getriebegehäuse reinigen	132
5.5	Katzfahrwerk	133
5.5.1	Ölstand kontrollieren	133
5.5.2	Ölkontrolle durchführen	134
5.5.3	Entlüftungsschraube reinigen	135
5.5.4	Äußeres Getriebegehäuse reinigen	136
5.6	Fahrwerk	137
5.7	Drehverbindung	138

5.7.1	Kolbenpumpe der Zentralschmierung befüllen	138
5.7.2	Kolbenpumpe der Zentralschmierung entlüften	141
5.7.3	Störungsabhilfe Kolbenpumpe	142
5.7.4	Schmierung der Verzahnung	144
5.8	Lasthaken	145
6	Betriebsstörungen	147
7	Betriebsvorschriften für Krane (BGV D6)	152
8	Muster- Schriftliche Beauftragung von Kranführern	158
9	Einstellwerte	159

1 Gebrauch der Dokumentation

1.1 Allgemeines zum Gebrauch

Das vorliegende Handbuch soll den Betreiber, die Arbeitsvorbereitung, den Turmdrehkranführer und das Servicepersonal mit

- der Arbeitsweise
- der Bedienung
- dem sicherheitsgerechten Umgang

des Produktes vertraut machen.

	HINWEIS
	Die Lektüre dieser Betriebsanleitung ersetzt nicht die eingehende Schulung am Gerät und die Steuerung durch qualifizierte und autorisierte Personen.


Technische Dokumentation

Die gesamte Technische Dokumentation für den Kran besteht aus 4 Kapiteln:

- 1 Sicherheitshandbuch & Allgemeines
- 2 Technische Daten & Baustellenvorbereitung
- 3 Kranführerhandbuch
- 4 Service & Montage

Neben den vier Betriebshandbüchern gibt es noch folgende Dokumente. Sie sind integraler Bestandteil der Betriebsanleitung im Sinne der EU-Richtlinie 98/37/EG.

- Elektropläne
- Ersatzteilliste
- Unterwagen-Dokumentation
- Kreuzrahmen-Dokumentation
- Kreuzrahmenelemente-Dokumentation
- Kletterwerke-Dokumentation

	HINWEIS
	Sicherheitshandbuch Lesen Sie vor allen Arbeiten das Sicherheitshandbuch.

1 Gebrauch der Dokumentation

1.2 Leseaufforderung

Bevor Sie das Produkt benutzen, müssen Sie diese Anleitung aufmerksam lesen und verstehen.

Diese Anleitung soll Sie mit den grundlegenden Arbeiten am Produkt vertraut machen.

Diese Anleitung enthält wichtige Hinweise, um das Produkt sicher und sachgerecht zu benutzen.

Deren Beachtung hilft:

- Gefahren zu vermeiden
- Reparaturen und Ausfallzeiten zu verringern
- die Zuverlässigkeit und Lebensdauer des Gerätes zu erhöhen.

Ungeachtet dieser Betriebsanleitung müssen die im Verwenderland und am Einsatzort geltenden Vorschriften zur Unfallverhütung und zum Umweltschutz beachtet werden.

- Die Betriebsanleitung ist Teil des Turmdrehkranes oder der Komponente.
 - Beachten Sie die Betriebsanleitung.
 - Halten Sie die Betriebsanleitung beim Turmdrehkran verfügbar.
 - Geben Sie die Betriebsanleitung an nachfolgende Anwender weiter.

1.3 Aufbau der Betriebsanleitung

Schreibweisen, verwendete Zeichen und Symbole

Die Zeichen und Symbole in dieser Betriebsanleitung sollen Ihnen helfen, die Betriebsanleitung und die Maschine schnell, sicher und effizient zu benutzen.

Handlungsschritte

Die definierte Abfolge der Handlungsschritte erleichtert Ihnen den korrekten und sicheren Gebrauch des Turmdrehkranes oder der System-Komponente.

Der Aufbau der Handlungsanweisung stellt sich folgendermaßen dar:

- > Dieses Symbol weist Sie auf Voraussetzungen hin, die erfüllt sein müssen, damit die Handlung durchgeführt werden kann.

- 1) Dies ist Handlungsschritt 1.
- 2) Dies ist Handlungsschritt 2.
 - Dieses Symbol zeigt ein Zwischenergebnis an. Dadurch ist eine bessere Orientierung in einer umfassenden Handlung möglich.
- 3) Dies ist Handlungsschritt 3.
 - Dieses Symbol zeigt Ihnen ein Handlungsergebnis an. Dies kann als Indikator für die erfolgreiche Durchführung der Handlung genutzt werden.

Aufzählung

- Hier finden Sie eine Aufzählung von nicht chronologischen Punkten.

Verweis

Hier finden Sie einen Verweis auf weitere Informationen, z.B. in einem weiteren Betriebshandbuch (BHB).

HINWEIS

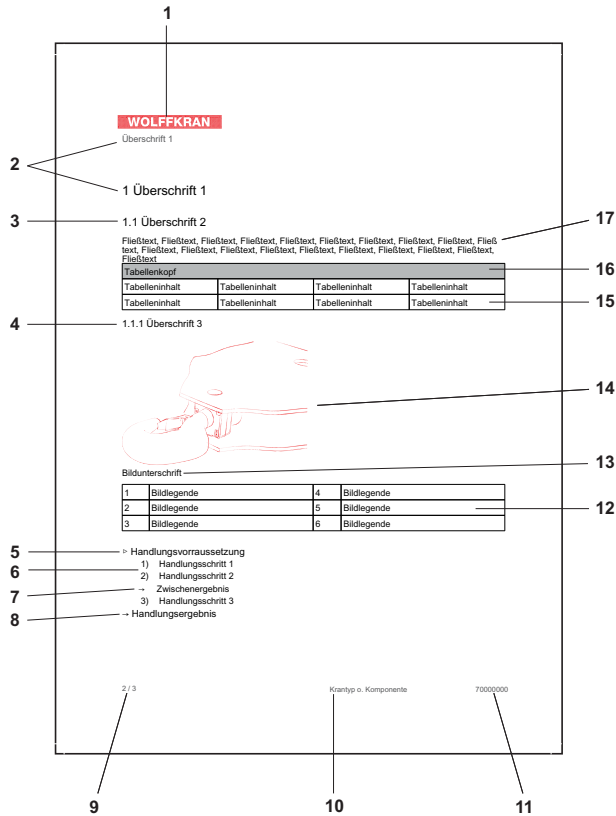
	HINWEIS
	Hinweisüberschrift Hinweistext

Bezeichnet Anwendertipps und andere besonders nützliche Informationen. Es ist kein Signalwort für eine gefährliche oder schädliche Situation. Der Hinweis informiert Sie über die effizienteste bzw. praktikabelste Nutzung des Turmdrehkranes und dieser Anleitung.

1 Gebrauch der Dokumentation

1.4 Aufbau einer Handbuchseite

Folgende Grafik zeigt Ihnen beispielhaft den Aufbau einer Handbuchseite.



Handbuchseite

1	WOLFFKRAN-Firmenzeichen	10	Krantyp oder Komponente
2	Kapitel (Ü1)	11	Dokumentennummer
3	Abschnitt (Ü2)	12	Bildlegende
4	Abschnitt (Ü3)	13	Bildunterschrift
5	Handlungsvoraussetzung	14	Grafik
6	Handlungsschritte	15	Tabelleninhalt
7	Zwischenergebnis	16	Tabellenkopf
8	Handlungsergebnis	17	Fließtext
9	Seitenzahl: Seite X von Y		

1.5 Piktogrammverwendung

Das Sicherheitszeichen stellt eine Gefahrenquelle bildlich dar.

Die Sicherheitszeichen in den Handbüchern entsprechen der harmonisierten Norm EN 61310 - Teil 2: Sicherheit von Maschinenanzeigen, Kennzeichen und Bedienen bzw. EG-Richtlinie 92/58/EWG: Mindestvorschriften für die Sicherheits- und / oder Gesundheitsschutzkennzeichnung am Arbeitsplatz.

Zusätzlich wurden Gefahrenhinweise entsprechend der DIN ISO 3864-2 graphische Symbole Sicherheitsfarben und Sicherheitszeichen - Teil 2: Gestaltungsgrundlagen für Sicherheitsschilder zur Anwendung auf Produkten verwendet, um die Sicherheitsaussagen der Sicherheitshinweise zu erhöhen.

	<p>Warnung vor einer allgemeinen Gefahr</p> <p>Dieses Warnzeichen steht vor Tätigkeiten, bei denen mehrere Ursachen zu Gefährdungen führen können.</p>		<p>Warnung vor gefährlicher elektrischer Spannung</p> <p>Dieses Warnzeichen steht vor Tätigkeiten, bei denen die Gefährdungen eines elektrischen Schläges, eventuell mit tödlichen Folgen, bestehen.</p>
	<p>Warnung vor herunterfallenden Teilen</p> <p>Dieses Warnzeichen steht vor Tätigkeiten, bei denen Gefährdungen durch herabfallende Gegenstände, eventuell mit tödlichen Folgen, bestehen.</p>		<p>Warnung vor rotierenden Teilen</p> <p>Dieses Warnzeichen steht vor Tätigkeiten, bei denen Gefährdungen durch rotierende Maschinenteile, eventuell mit tödlichen Folgen, bestehen.</p>
	<p>Warnung vor Ausrutschgefahr</p> <p>Dieses Warnzeichen steht vor Tätigkeiten, bei denen Gefährdungen durch Ausrutschen, eventuell mit tödlichen Folgen, bestehen.</p>		<p>Warnung vor Stolpergefahr</p> <p>Dieses Warnzeichen steht vor Tätigkeiten, bei denen Gefährdungen durch Stolpern, eventuell mit tödlichen Folgen, bestehen.</p>
	<p>Warnung vor Absturzgefahr</p> <p>Dieses Warnzeichen steht vor Tätigkeiten, bei denen Gefährdungen durch Abstürzen, eventuell mit tödlichen Folgen, bestehen.</p>		<p>Warnung vor Quetschgefahr</p> <p>Dieses Warnzeichen steht vor Tätigkeiten, bei denen Gefährdungen durch Quetschungen, eventuell mit tödlichen Folgen, bestehen.</p>
	<p>Warnung vor schwebender Last</p>		<p>Verbotsschild</p>

1 Gebrauch der Dokumentation


1.6 Sicherheitshinweisbeschreibung

Sicherheitshinweise und Signalwörter

In den Handbüchern werden folgende Sicherheitshinweise und Signalwörter benutzt:


Unmittelbar bevorstehende Gefahr für das Leben und die Gesundheit von Personen.

Tod oder schwere Verletzungen.

	! GEFAHR
	Art und Quelle der Gefahr Folgen ▶ Gefahrenabwehr


Möglicherweise bevorstehende Gefahr für das Leben und die Gesundheit von Personen.

Tod oder schwere Verletzungen.

	! WARNUNG
	Art und Quelle der Gefahr Folgen ▶ Gefahrenabwehr

Möglicherweise bevorstehende Gefahr für die Gesundheit von Personen.

Leichte Verletzungen.



	! VORSICHT
	Art und Quelle der Gefahr Folgen ▶ Gefahrenabwehr

Möglicherweise bevorstehende Beschädigung am Produkt.

Sachschaden.

VORSICHT
Art und Quelle der Gefahr Folgen ▶ Gefahrenabwehr

Der Sicherheitshinweis setzt sich wie folgt zusammen:

	 GEFAHR
	Art und Quelle der Gefahr Folgen ▶ Gefahrenabwehr

In allen betriebstechnischen Dokumentationen sind Gefahrenhinweise deutlich gekennzeichnet. Gefahrenbereiche an den Anlagen oder der Maschine sind durch Hinweisschilder, Aufkleber und / oder Symbole gekennzeichnet (siehe die einzelnen betriebstechnischen Dokumentationen der Hersteller).

1 Gebrauch der Dokumentation

1.7 Überblick Betriebshandbuch

Zielgruppen und Inhalte der Handbücher

Das Handbuch dient zum Nachschlagen für alle autorisierten Personen beim Arbeiten an dem und mit dem Turmdrehkran:

- AV: Arbeitsvorbereitung
- KF: Kranführer
- S: Servicepersonal

Betriebshandbuch			
1 SHB (Sicherheitshandbuch & Allgemeines)	2 TDB (Technische Daten & Baustellenvorbereitung)	3 KFH (Kranführerhandbuch)	4 MHB (Service & Montage)
AV, KF, S	AV, S	KF, S	S
(Allgemein)	(Kranspezifisch)	(Allgemein)	(Allgemein)
<ul style="list-style-type: none"> ▪ Allgemeingültige Sicherheitsinformationen ▪ Sonstige allgemeine Informationen 	<ul style="list-style-type: none"> ▪ Technische Daten 	<ul style="list-style-type: none"> ▪ Alle Informationen die für die Bedienung nötig sind. ▪ Traglasttabellen werden gesondert im Führerhaus ausgehängt und sind nicht Bestandteil des Handbuches 	<ul style="list-style-type: none"> ▪ Alle Informationen, die für Wartung und Montage nötig sind

Bestandteil der Handbücher

Um Ihnen einen schnellen Einstieg in die Arbeit mit dem Turmdrehkran zu ermöglichen, bieten Ihnen die Handbücher ein sehr detailliertes Inhaltsverzeichnis.

1.8 Angaben Anfragen Turmdrehkran

Typenschild

WOLFFKRAN
Turmdrehkran / Tower crane / Grue à tour

Typ: Werk-Nr.:
Type: Factory-No.:
Type: N° de construction:

Baujahr: **CE**
Year of construction:
Année de construction:

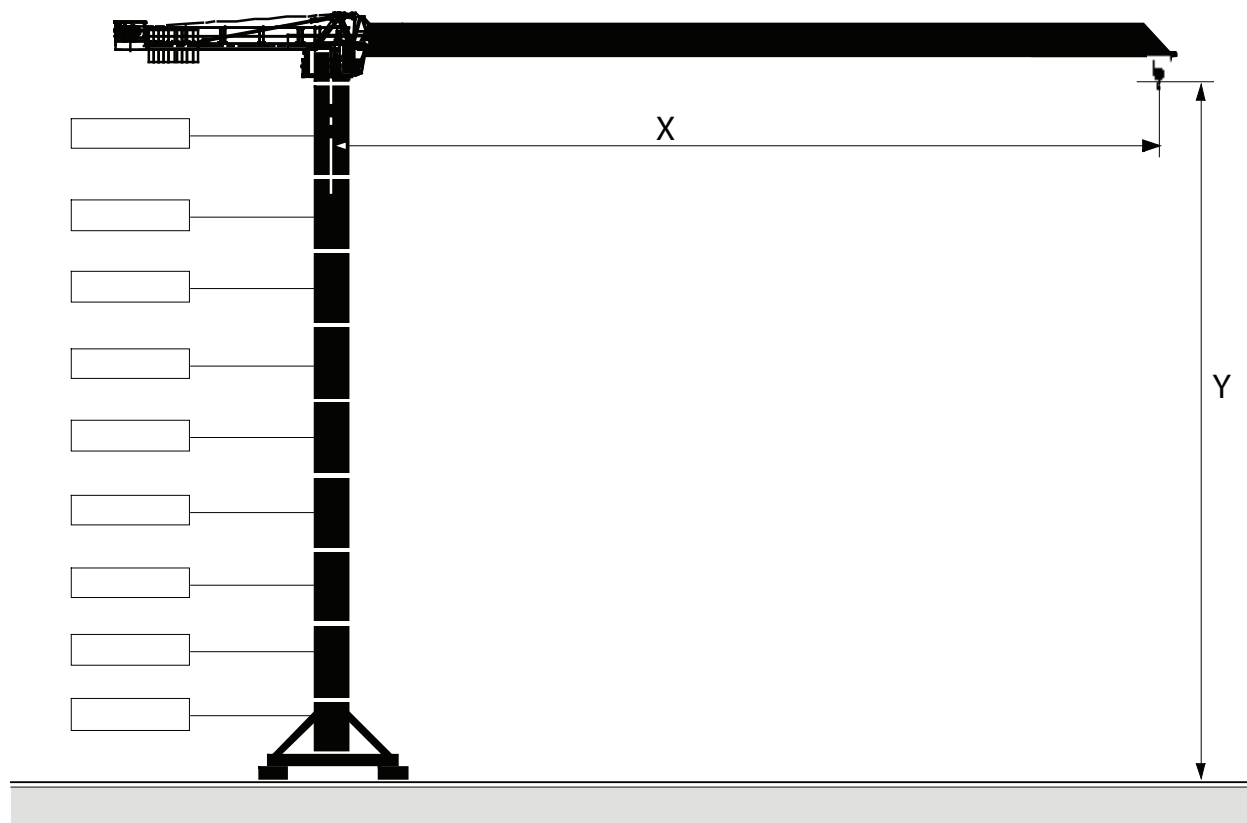
WOLFFKRAN GmbH / Austraße 72 / D-74076 Heilbronn
Telefon: +49 7131 9815-0 / Telefax: +49 7131 9815-355 / www.wolffkran.de

30049076

Typenschild

Bezeichnung	Angaben
Kranart, Serie:	Turmdrehkran
Typ:	WOLFF
Werk- Nr.:	...
Serien Nr.:	...

1 Gebrauch der Dokumentation



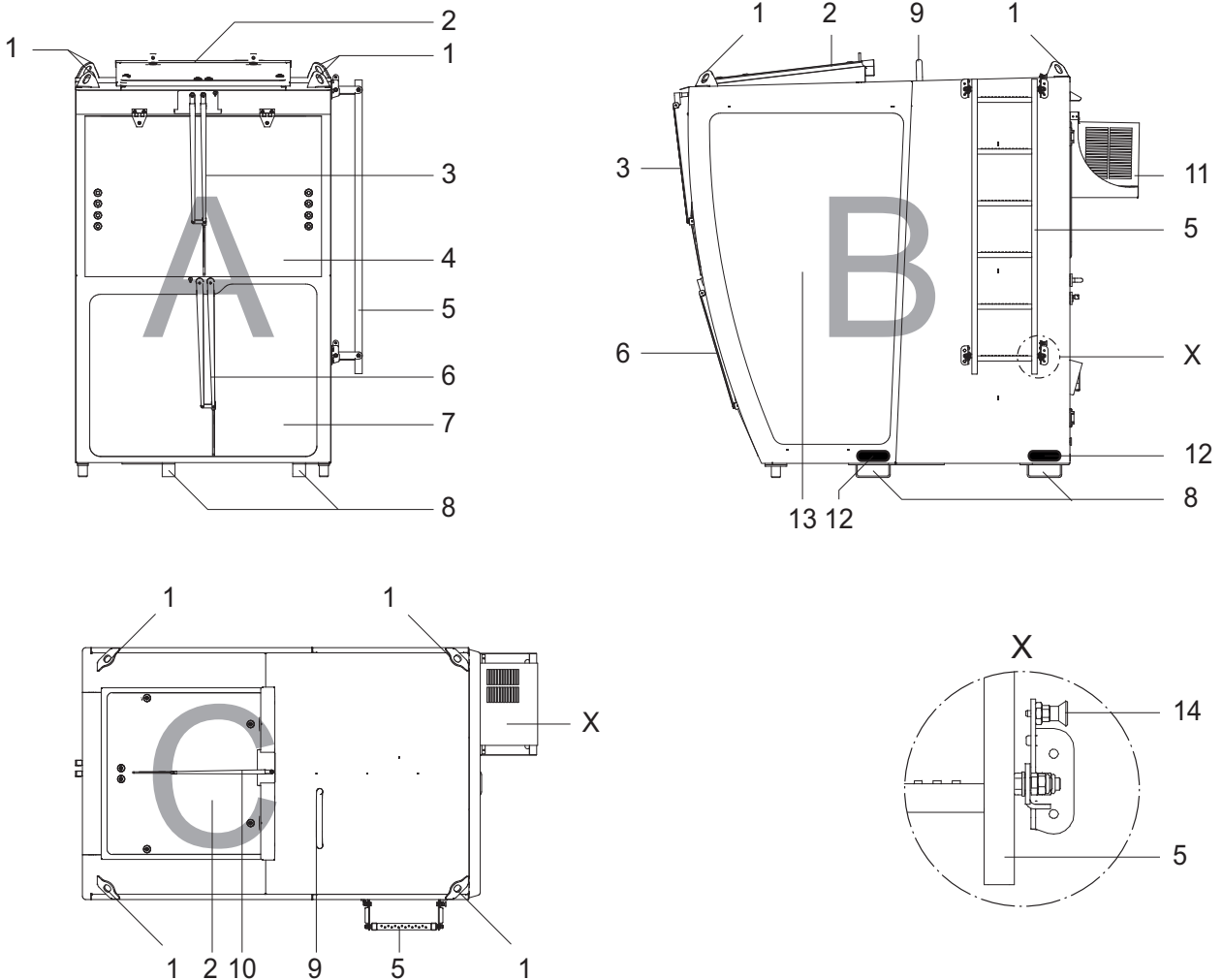
Beispiel Turmkombination

[X] Ausladung in ... m [Y] Hakenhöhe in ... m

	HINWEIS
	Nicht serienmäßige Aufstellung Bei nicht serienmäßiger Aufstellung Turmkombination angeben.

2 Bedien- und Steuerelemente

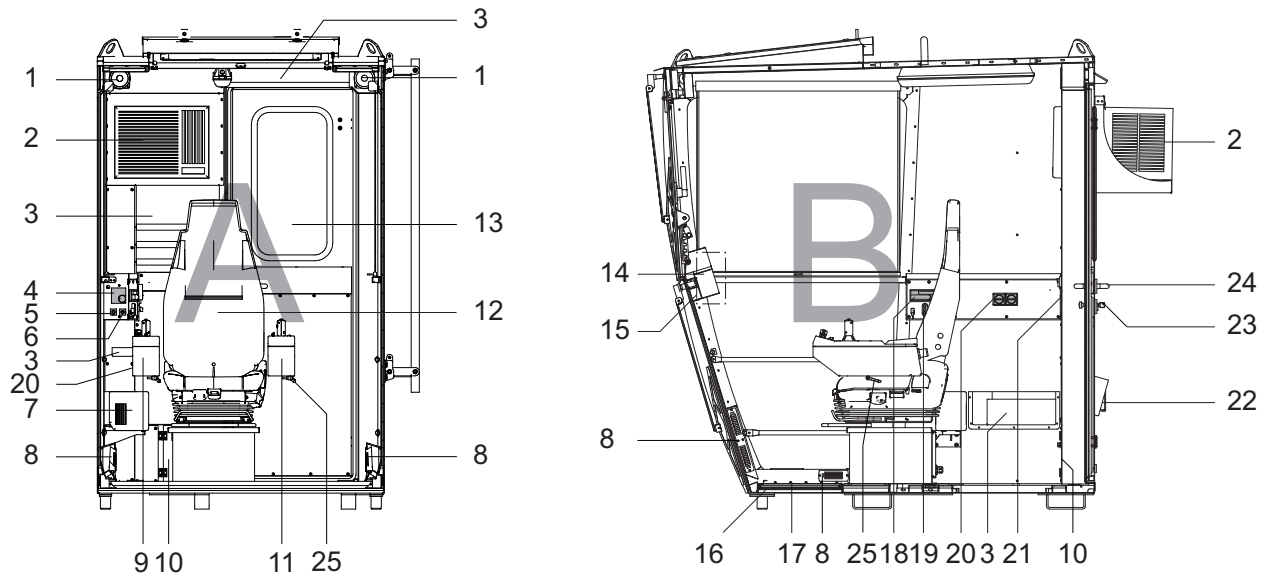
2.1 Führerhaus FHE 06



Außenansicht

1	Anhängeösen	7	Frontscheibe (unten)	13	Seitenscheibe
2	Dachscheibe, klappbar	8	Schuhe für Gabelstapler	14	Sicherungsstift Aufstieg
3	Frontscheibenwischer (oben) mit Spritzwasser	9	Sicherungsbügel für persönliche Schutzausrüstung GEFAHR! Keine Anhängeöse!	A	Frontansicht
4	Frontscheibe (oben), klappbar	10	Dachscheibenwischer	B	Seitenansicht
5	Aufstieg, klappbar	11	Klimagerät (Option)	C	Draufsicht
6	Frontscheibenwischer (unten) mit Spritzwasser	12	Gummipuffer (Markierung für Gabelstapler)	X	Detail X

2 Bedien- und Steuerelemente

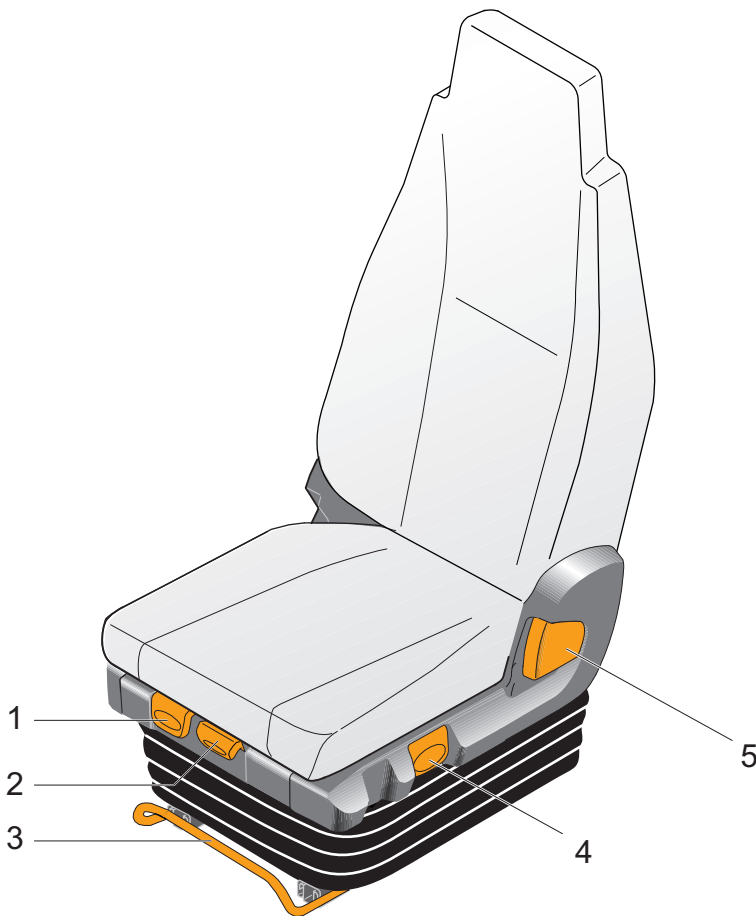


Innenansicht

1	Lautsprecher	10	Wasserbehälter (Scheibenwaschanlage)	19	Freisprecheinrichtung (Bluetooth)
2	Klimagerät (Option)	11	Linkes Steuerpult, nach oben klappbar	20	Steckdosen (230 V, 10 A)
3	Staufächer	12	Sitz	21	Steckdose (230 V, 10 A) und Lichtschalter
4	Thermostat (Heizung) regelbar von 5°C – 30°C	13	Tür (abschließbar), mit Sichtfenster	22	Steckverbindung für elektrische Leitungen zum Schaltschrank
5	Schalter Heizung	14	Computer (rechte Seite, Option)	23	Türschloss (von innen auch abgeschlossen zu öffnen)
6	Schalter Lüftung	15	Monitor (linke Seite)	24	Türklinke
7	Getränkekühler/-wärmer	16	Bodengitter	25	Längsverstellung Pult rechts
8	Lüftung- / Heizungsöffnung	17	Bodenscheibe (klappbar)	A	Frontansicht
9	Rechtes Steuerpult	18	Radio	B	Seitenansicht

Max. Leistungsaufnahme aller Steckdosen 3 kW.

2.2 Führerhaussitz einstellen



1	Neigungseinstellung	4	Höheneinstellung
2	Sitzkissentiefeinstellung	5	Rückenlehneneinstellung
3	Horizontaleinstellung		

Sitzneigung einstellen

> Sie wollen die Sitzneigung verändern.

- 1) Ziehen Sie den Hebel (1) hoch.
 - 2) Stellen Sie die gewünschte Neigung des Sitzes durch Be- und Entlasten im vorderen Bereich des Sitzes ein.
 - 3) Lassen Sie den Hebel (1) einrasten, sobald Sie die gewünschte Neigungsposition erreicht haben.
- Sie haben die Neigung des Sitzes eingestellt.

2 Bedien- und Steuerelemente

Sitzkissentiefeneinstellung vornehmen

- > Sie wollen die Tiefe des Sitzkissens einstellen.
- 1) Ziehen Sie den Hebel (2) hoch.
- 2) Schieben Sie das Sitzkissen vor oder zurück, bis Sie die gewünschte Sitzkissenposition erreicht haben.
- 3) Lassen Sie den Hebel (2) einrasten, sobald Sie die gewünschte Sitzkissentiefe erreicht haben.
- Sie haben die Sitzkissentiefe eingestellt.

Sitz horizontal einstellen

- > Sie wollen den Sitz in horizontaler Stellung einstellen.
- 1) Ziehen Sie den Hebel (3) hoch.
- 2) Fahren Sie den Sitz in die gewünschte Position.
- 3) Lassen Sie den Hebel (3) einrasten, sobald der Sitz die gewünschte Position erreicht hat.
- Sie haben den Sitz horizontal eingestellt.


Sitzhöhe einstellen

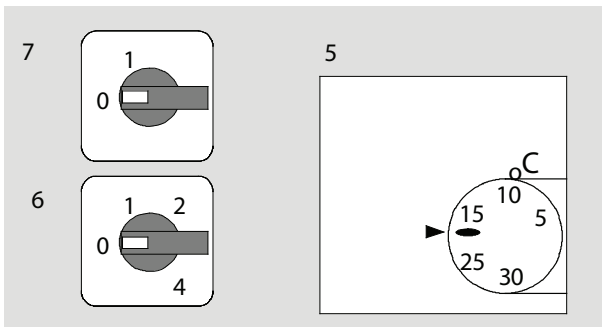
- > Sie wollen die Sitzhöhe einstellen.
- 1) Ziehen Sie den Hebel (4) hoch.
 - Der Sitz fährt nach oben.
- 2) Lassen Sie den Hebel (4) einrasten, sobald Sie die gewünschte Sitzhöhe erreicht haben.
- 3) Drücken Sie den Hebel (4) herunter.
 - Der Sitz senkt sich.
- 4) Lassen Sie den Hebel (4) einrasten, sobald Sie die gewünschte Sitzhöhe erreicht haben.
- Sie haben die Sitzhöhe eingestellt.

Rückenlehne einstellen


- > Sie wollen die Rückenlehne einstellen.
- 1) Ziehen Sie den Hebel (5) vor.
- 2) Drücken Sie die Rückenlehne mit dem Oberkörper in die gewünschte Position.
- 3) Lassen Sie den Hebel (5) los, sobald Sie die gewünschte Position erreicht haben.
- Sie haben die Rückenlehne eingestellt.

2.3 Führerhausheizung- und Lüftung einstellen

	HINWEIS
	Achten Sie darauf, dass die seitlichen Luftaustrittsöffnungen nicht zugestellt sind.



5 Thermostat	7 Schalter 7 (Heizung)
6 Schalter 6 (Lüftung)	

	HINWEIS
	Die Heizung schaltet aus Sicherheitsgründen ab, wenn für längere Zeit keine Kranbewegung mehr stattgefunden hat. Sie lässt sich jederzeit durch Betätigen eines Meisterschalters wieder einschalten.

Heizung ausschalten

- > Sie wollen die Heizung im Führerhaus ausschalten.
- ▶ Drehen Sie den Schalter (7) auf die Stellung 0.
- Die Heizung schaltet ab.

Heizung einschalten

- > Sie wollen die Heizung im Führerhaus einschalten.
- 1) Stellen Sie die gewünschte Temperatur am Thermostat (5) ein.
- 2) Drehen Sie den Schalter (7) auf die Stellung 1.
- Die Heizung ist eingeschaltet und heizt bis zu der eingestellten Temperatur.

Lüftung ausschalten


- > Sie wollen die Lüftung im Führerhaus ausschalten.
- ▶ Drehen Sie den Schalter (6) auf die Stellung 0.
- Die Lüftung schaltet ab.

2 Bedien- und Steuerelemente

Lüftung einschalten

- > Sie wollen die Lüftung im Führerhaus einschalten.
- ▶ Drehen Sie den Schalter (6) auf die gewünschte Stellung 1-4.
- Die Lüftung ist eingeschaltet.
HINWEIS! Nutzen Sie die Lüftung, bei eingeschalteter Heizung, um die Heizleistung zu regulieren. Stufe 1 oder 2 um die Raumtemperatur zu halten. Stufe 3 oder 4 um das Führerhaus aufzuheizen.

Automatische Heizungssteuerung einstellen

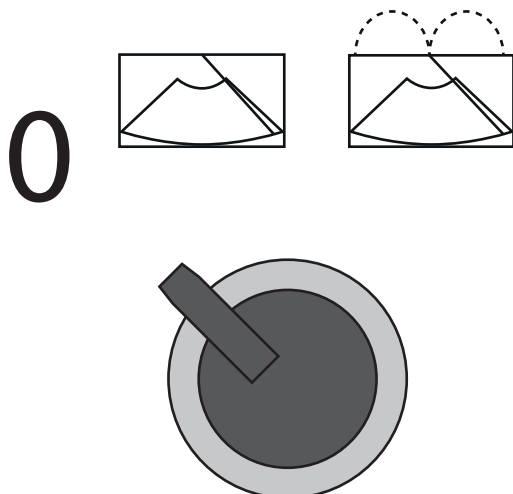
	HINWEIS
	Dies funktioniert nur, wenn die Uhrzeit der Kransteuerung korrekt eingestellt ist und wenn die Versorgungsspannung des Turmdrehkrans über Nacht nicht abgeschaltet wird.

- > Sie wollen die Heizung zum Vorheizen, für den nächsten Arbeitstag einstellen.
- 1) Stellen Sie nach Arbeitsende die gewünschte Temperatur am Thermostat (5) ein.
- 2) Drehen Sie den Schalter (7) auf Stellung 1.
- 3) Drehen Sie den Schalter (6) auf die gewünschte Stellung 1-4.
HINWEIS! Die Heizung schaltet automatisch nach einiger Zeit ab.
- Die Heizung schaltet an dem von Ihnen gewünschten Zeitpunkt (Einstellbereich 0:00- 23:00 Uhr) ein (siehe auch Seite: [\[97\]](#)).


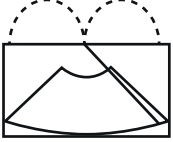
2.4 Scheibenwaschanlage bedienen und nachfüllen

2.4.1 Scheibenwaschanlage bedienen

Der Wahlschalter zum Bedienen der Scheibenwaschanlage der oberen Frontscheibe befindet sich am linken Steuerpult in der oberen Reihe.



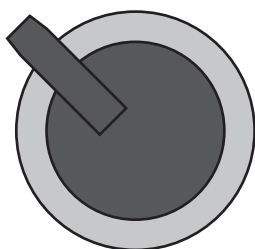
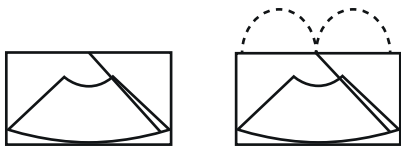
Scheibenwaschanlage obere Frontscheibe

Stellung	Darstellung	Beschreibung
1	0	Stellung Aus
2		Stellung Frontwischer oben
3		Stellung Waschanlage + Frontwischer oben


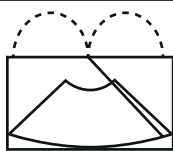
2 Bedien- und Steuerelemente

Der Wahlschalter zum Bedienen der Scheibenwaschanlage der unteren Frontscheibe befindet sich am linken Steuerpult in der unteren Reihe.

0



Scheibenwaschanlage untere Frontscheibe

Stellung	Darstellung	Beschreibung
1	0	Stellung Aus
2		Stellung Frontwischer unten
3		Stellung Waschanlage + Frontwischer unten

Frontscheibenwischer einschalten

- > Sie wollen den oberen oder unteren Frontscheibenwischer einschalten.
- ▶ Stellen Sie den entsprechenden Wahlschalter auf die Stellung 2.
- Sie haben den Frontscheibenwischer eingeschaltet.

Scheibenwaschanlage einschalten

- > Sie wollen die obere oder untere Scheibenwaschanlage einschalten.
- ▶ Stellen Sie den entsprechenden Wahlschalter auf die Stellung 3.
- Sie haben den Waschanlage eingeschaltet.

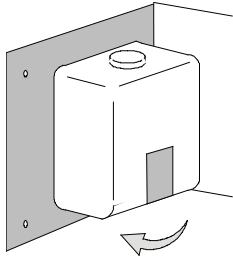
Scheibenwischer oder Scheibenwaschanlage ausschalten

- > Sie wollen die Scheibenwischer oder die Scheibenwaschanlage ausschalten.
- ▶ Stellen Sie den entsprechenden Wahlschalter auf die Stellung 1.
- Sie haben die Scheibenwischer oder die Scheibenwaschanlage ausgeschaltet.

2 Bedien- und Steuerelemente

2.4.2 Wasserbehälter der Scheibenwischanlage nachfüllen

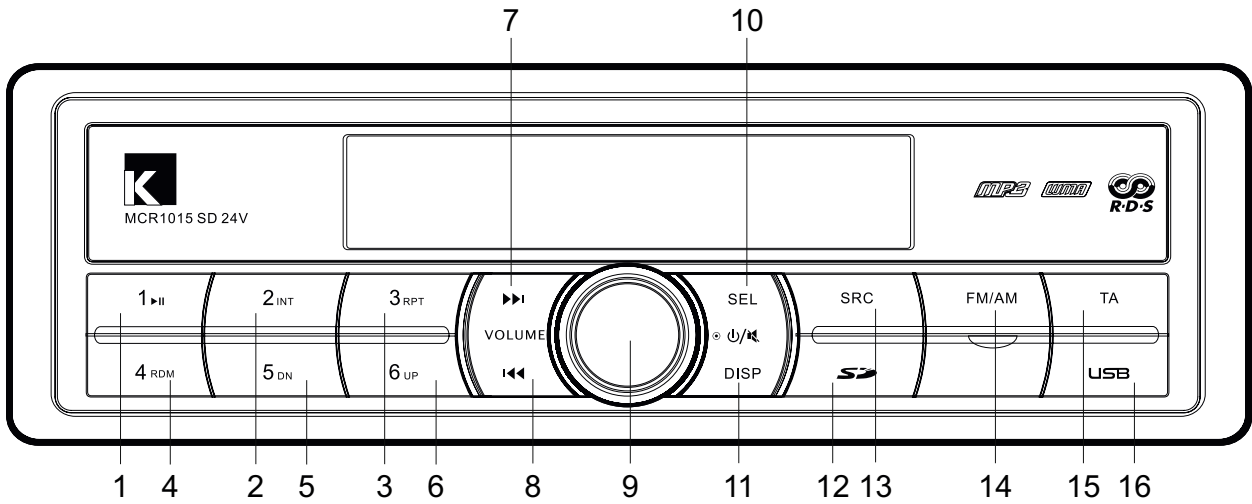
Der Wasserbehälter befindet sich an der Rückseite des Führerhauses.



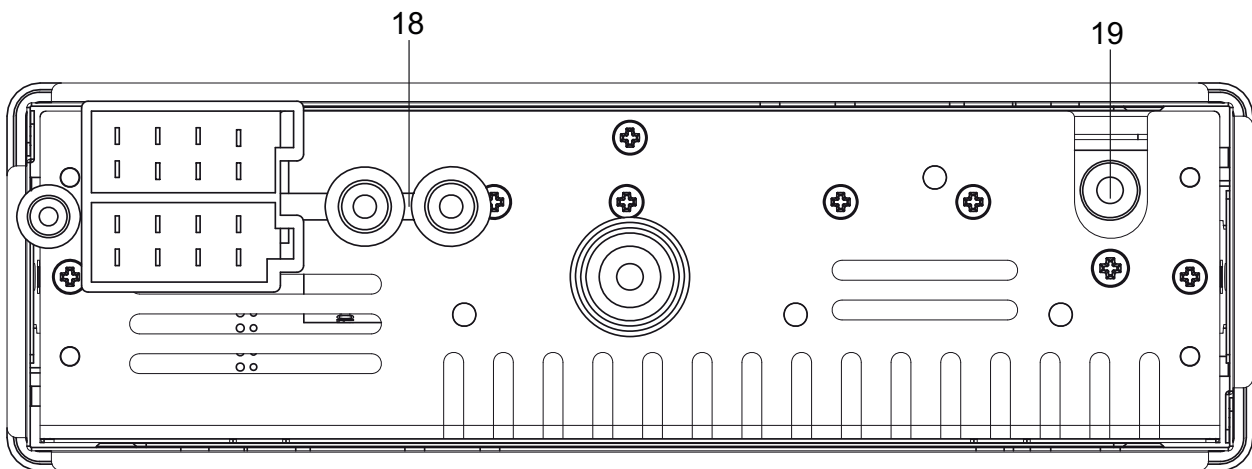
- > Der Wasserbehälter der Scheibenwischanlage ist leer.
- 1) Öffnen Sie die Blende an der inneren Rückseite des Führerhauses.
- 2) Füllen Sie den Behälter mit Scheibenwaschwasser.
- 3) Schließen Sie die Blende.
- Der Wasserbehälter der Scheibenwischanlage ist nachgefüllt.

2.5 Radio

2.5.1 Bedienung



Bedienelemente Radio



Rückseite Radio

2 Bedien- und Steuerelemente

1	Play/ Pause	11	Drücken um die Uhrzeit anzuzeigen Halten um die Uhrzeit einzustellen Radiomodus: Anzeigen von PTY Info/ Systemzeit/ Eingestellter Sender MP3-Modus: Anzeigen von Ordnername/ Dateiname/ ID 3 TAG/ Uhrzeit
2	Intro Wiedergabe (10 sec.)	12	SD -Karten-Steckplatz
3	MP3 Wiederholte Wiedergabe	13	Quellenwahl Radio SD -Karte (wenn eingesteckt) USB (wenn eingesteckt) AUX Eingang
4	MP3 Zufällige Wiedergabe	14	Drücken Sie im Radiomodus einmal oder öfter, um das Band zu wählen FM 1 → FM 2 → FM 3 → AM 1 → AM 2 Halten um automatisch die stärksten Sender auf den Stationstasten 1-6 zu speichern
5	MP3 Ordner zurück	15	Verkehrsfunkt-Erkennung
6	MP3 Ordner vorheriger	16	USB -Steckplatz
7	Radiomodus: Autosuchlauf vorwärts MP3-Modus nächster Titel	17	1-6 Radio-Stationstasten drücken um zum voreingestellten Sender zu wechseln. Länger als 2 Sekunden drücken um den eingestellten Sender zu speichern.
8	Radiomodus: Autosuchlauf rückwärts MP3-Modus vorheriger Titel	18	AUX IN
9	Einschalten Stumm (Mute) Wenn eingeschaltet, drücken und halten zum Ausschalten Lautstärkeneinstellung (Drehen)	19	Antenne
10	Drücken um VOL / LOUD / PTY / AF / BAS / TRE / BAL / FAD auszuwählen, Lautstärkenregler drehen um die Werte zu ändern Halten um EQ -Voreinstellungen zu wählen: EQ OFF/ CLASSIC/ POP/ ROCK/ FLAT, Lautstärkenregler drehen zum Auswählen		

2.5.1.1 MP3 Wiedergabe

Vorheriger/ Nächster Titel

- ▶ Drücken Sie die << (8)/ >> (7) Taste um zum vorherigen oder nächsten Titel zu springen.

Vor/ Zurückspulen

- ▶ Halten Sie die << (8)/ >> (7) Taste gedrückt, um schnell vor- oder zurückzuspulen.

Schnelle MP3 Titelsuche

- 1) Drücken Sie die DN Taste (5) um zum vorherigen MP3-Ordner zu gelangen.
- 2) Drücken Sie die UP Taste (6) um zum nächsten MP3-Ordner zu gelangen.

2 Bedien- und Steuerelemente

2.5.1.2 Uhrzeiteinstellung

- 1) Drücken Sie die die DISP Taste (11), bis die Uhrzeit angezeigt wird.
- 2) Drücken Sie die DISP Taste (11) länger als 2 Sekunden.
→ Die Minutenanzeige blinkt.
- 3) Mit dem Lautstärkenregler (9) können jetzt die Minuten eingestellt werden.
- 4) Drücken Sie die DISP taste (11).
→ Die Stundenanzeige blinkt.
- 5) Mit dem Lautstärkenregler (9) können jetzt die Stunden eingestellt werden.
- 6) Drücken Sie die DISP Taste (11).
→ Der Einstellvorgang wird bestätigt und abgeschlossen.

2.5.1.3 Systemeinstellungen

- > Die Uhrzeit wird nicht angezeigt.
- 1) Drücken Sie die DISP Taste (11) länger als 2 Sekunden.
 - Das Systemmenü wird angezeigt.
- 2) Mit dem Lautstärkenregler (9) können jetzt die Einstellungen geändert werden.
 - BEEP → TAVOL → RETUNE

BEEP

- 1) Stellen Sie BEEP auf „on“ um den Tastenton einzuschalten.
 - 2) Stellen Sie BEEP auf „off“ um den Tastenton auszuschalten.
- Der Tastenton ist ein/ ausgeschaltet.

TAVOL

- ▶ Mit dem Lautstärkenregler (9) kann jetzt die Lautstärke der Verkehrsfunkdurchsagen geändert werden.

RETUNE

Stellen Sie im FM -Modus das Zeitintervall für die TA -Suche ein.

- Retune-L: lang, Zeitintervall beträgt 180 Sekunden
- Retune-S: kurz, Zeitintervall beträgt 45 Sekunden

2 Bedien- und Steuerelemente

2.5.1.4 Sendereinstellungen

Automatischer Sendersuchlauf

Drücken Sie die Tasten << (8)/ >> (7) Taste um automatisch zum vorherigen/ nächsten verfügbaren Sender zu wechseln.

Manueller Suchlauf

- 1) Drücken Sie die Tasten << (8)/ >> (7) Taste länger als 2 Sekunden.
- 2) Drücken Sie die Tasten << (8)/ >> (7) Taste um schrittweise zu suchen.

Manuell Senderspeicherung

HINWEIS! Es sind bis zu 30 Sender speicherbar.

- ▶ Drücken und halten Sie im FM 1 / FM 2 / FM 3 / AM 1 / AM 2 Modus die Tasten 1-6 (1-6).
- Der gegenwärtig eingestellte Sender wird auf der entsprechenden Stationstaste (1-6) gespeichert.

2.5.1.5 RDS


- 1) Drücken Sie die SEL Tast (10), um AF einzustellen.
- 2) Drehen Sie den Lautstärkeregler (9), um die AF -Funktion ein- oder auszuschalten.
→ AF wird ein-/ ausgeschaltet.
- 3) Drücken Sie die SEL Taste (10), um PTY einzustellen.
- 4) Drehen Sie den Lautstärkeregler (9), um NEWS anzuzeigen.
→ NEWS wird angezeigt.
- 5) Drücken Sie die Stationstasten 1-6 (1-6), um folgende Einstellungen vorzunehmen.
→ 1-SPORT/ 2-DRAMA/ 3-CULTURE/ 4-WEATHER/ 5-TRAVEL/ 6-SOCIAL
- 6) Drehen Sie den Lautstärkeregler (9), um POP M anzuzeigen.
→ POP M wird angezeigt.
- 7) Drücken Sie die Stationstasten 1-6 (1-6), um folgende Einstellungen vorzunehmen.
→ 1-ROCK/ 2-EASY/ 3-LIGHT/ 4-CLASSICS/ 5-JAZZ/ 6-FOLK
→ AF und PTY sind eingestellt.

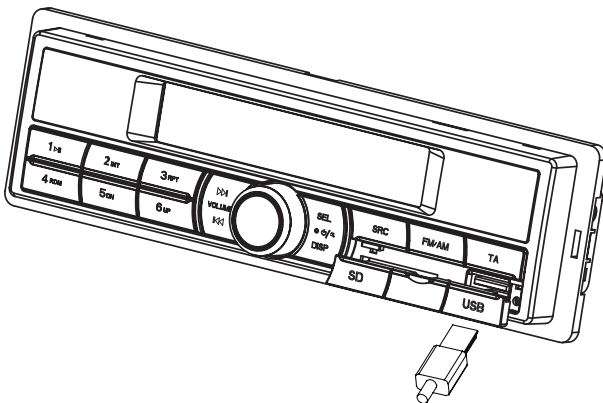
2 Bedien- und Steuerelemente

2.5.1.6 EQ/ LOUD Modus

- 1) Drücken Sie die SEL Taste (10) länger als 2 Sekunden.
→ Das EQ Menü wird angezeigt.
 - 2) Drehen Sie den Lautstärkenregler (9), um Einstellungen vorzunehmen.
→ EQ OFF/ CLASSIC/ POP/ ROCK/ FLAT
- Der EQ ist eingestellt.

2.5.2 USB/ SD Funktionsübersicht

	<h2>HINWEIS</h2>
	<ol style="list-style-type: none">1) Unterstützt SD / MMC Karten.2) Unterstützt USB Flash Memory 2 in 1.3) FAT 16/ Fat 32 Dateisystem möglich.4) USB 1.1/ USB 2.0 Unterstützung.5) WMA Unterstützung.6) Maximale Anzahl von MP3-Dateien ist 1000. Maximale Anzahl von Ordnern ist 999.7) Maximale unterstützte USB -Speichergröße ist 8 GB. Beste Leistung bei nicht mehr als 500 Musiktitel und nicht mehr als 30 Ordnern.8) Nicht alle Arten von USB -Geräten werden unterstützt.



USB Radio

- 1) Stecken Sie einen USB/ SD-Speicher in den entsprechenden Steckplatz (12) (16).
 - Das Display zeigt USB/ SD.
 - Die Wiedergabe beginnt automatisch.
- 2) Um die Wiedergabe von USB/ SD zu unterbrechen, schalten Sie mit der SRC-Taste (13) auf eine andere Quelle (Radio, AUX).
- 3) Entfernen Sie anschließend den USB/ SD-Speicher.

2 Bedien- und Steuerelemente


2.5.3 Technische Daten

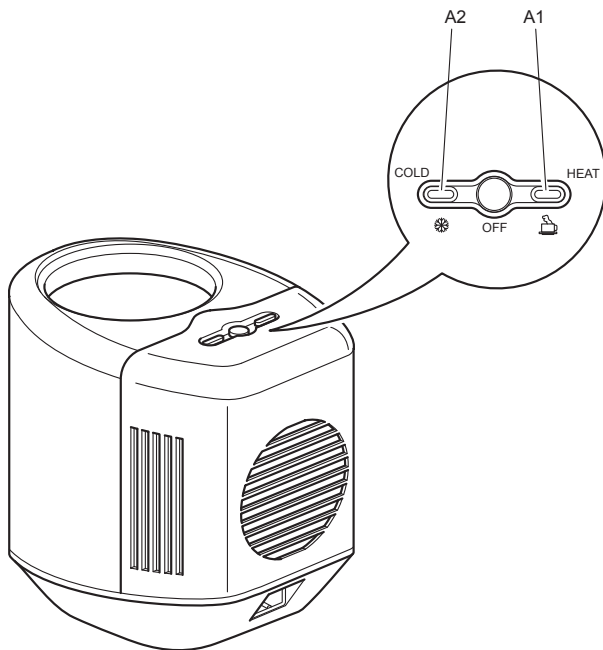
Spannungsversorgung	24 V DC
Maximale Leistung	4 x 10 W
Lautsprecherimpedanz	4 Ω
Stromverbrauch Ruhezustand	≤ 5 mA
Gewicht	0,8 kg
Abmessungen (B x T x H) [mm]	178 x 119,8 x 50

2.5.4 Problemlösung

Störung	Ursache	Behebung
Gerät lässt sich nicht einschalten	Kabel nicht richtig angeschlossen Sicherung defekt	Kabelanschlüsse prüfen. Sicherung ersetzen.
Keine Tonausgabe	Lautstärke ist heruntergedreht Stummschaltung aktiviert	Verändern Sie die Lautstärke. Heben Sie die Stummschaltung auf.
Kein Senderempfang	Antenne nicht richtig angeschlossen	Schließen Sie die Antenne richtig an.
Schlechter Empfang	Antenne defekt Antenne nicht vollständig herausgezogen	Ersetzen Sie die Antenne gegen eine Neue. Ziehen Sie die Antenne vollständig heraus.
Voreingestellte Sender sind verloren	Stromversorgung nicht korrekt angeschlossen	Schließen Sie die Stromversorgung richtig an.
Einstecken von USB/ SD-Speichern nicht möglich	USB/ SD-Speicher nicht richtig herum eingesetzt	Setzen Sie den USB/ SD-Speicher richtig herum ein.
USB/ SD-Speicher kann nicht gelesen werden	NTFS Format wird nicht unterstützt	Prüfen Sie ob das Dateisystem in FAT oder FAT32 Format ist.

2.6 Getränkeküher

	! VORSICHT
	<p>Falsche Reinigung. Das Gerät wird beschädigt.</p> <ol style="list-style-type: none">1) Reinigen Sie das Gerät niemals unter fließendem Wasser.2) Benutzen Sie keine scharfen, scheuernden Reinigungsmittel oder harte Gegenstände um das Gerät zu reinigen.



Getränkekühler

Getränke kühlen

HINWEIS! Das Gerät schaltet beim Kühlen nicht automatisch ab. Die Getränke können gefrieren.

- 1) Drücken Sie die Taste COLD (A2).
 - Die Betriebsanzeige leuchtet.
 - Das Gerät beginnt zu kühlen.
- 2) Wenn Sie das Kühlen beenden möchten drücken Sie die Taste OFF.
 - Die Betriebsanzeige erlischt.
 - Das Gerät beendet die Kühlung.



! WARNUNG

Verbrühen und platzende Gefäße durch Erwärmung.

Verbrühen oder schwere Verletzungen durch erwärmte Flüssigkeiten.

> Sie wollen ein Getränk erwärmen.

1) Öffnen Sie den Behälter des Getränks vor dem Erwärmen.

2) Das Getränk kann bis zu 60°C heiß werden, lassen Sie das Getränk vor dem Verzehr abkühlen.

Getränke erwärmen

HINWEIS! Öffnen Sie immer die Flasche vor dem Erwärmen.

1) Drücken Sie die Taste HEAT (A1).

→ Die Betriebsanzeige leuchtet.

→ Das Gerät beginnt zu heizen.

HINWEIS! Das Gerät beendet den Erwärmvorgang automatisch, wenn das Getränk auf etwa 60 °C erwärmt wurde. Dadurch wird eine Überhitzung des Gerätes verhindert. Es wärmt das Getränk wieder auf, wenn die Temperatur gesunken ist.

2) Wenn Sie das Erwärmen beenden möchten drücken Sie die Taste OFF.

→ Die Betriebsanzeige erlischt.

→ Das Gerät beendet das Heizen.

2 Bedien- und Steuerelemente

2.7 Freisprecheinrichtung

2.7.1 Herstellen einer Bluetooth-Verbindung

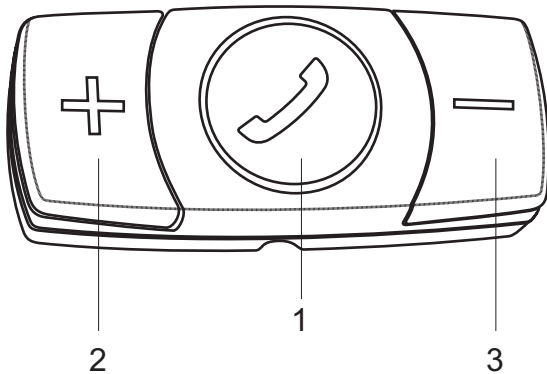
Erstes Herstellen einer Bluetooth-Verbindung

HINWEIS! Die Freisprecheinrichtung besitzt einen Speicher, in denen die Kennungen von bis zu 8 Mobiltelefonen abgespeichert werden. Wird das nächste Mobiltelefon gekoppelt, wird der jeweils älteste Speichereintrag in der Freisprecheinrichtung gelöscht.

HINWEIS! Es können gleichzeitig 2 Mobiltelefone mit der Freisprecheinrichtung gekoppelt werden. Dem zuletzt verbundenen Mobiltelefon wird der Vorrang eingeräumt.

- > Sie stellen das erste Mal eine Bluetooth-Verbindung her.
- 1) Aktivieren Sie die Bluetooth-Funktion bei Ihrem Mobiltelefon.
- 2) Lassen Sie nach Bluetooth-Geräten suchen.
 - Ein Gerät mit der Bezeichnung CC 9048 wird gefunden.
- 3) Geben Sie die PIN-Nummer 1234 ein.
 - Die Bluetooth-Kopplung zwischen der Freisprecheinrichtung und Ihrem Mobiltelefon wird hergestellt.

2.7.2 Bedienung der Freisprecheinrichtung



1	Mittel Taste	3	Minus Taste
2	Plus Taste		

Status	Beschreibung	Plus Taste 1 x drücken
Stand-by	Wenn die Freisprecheinrichtung nicht mit dem Handy verbunden ist.	Lautstärke lauter
Verbunden	Wenn Freisprecheinrichtung mit dem Handy (oder 2 Handys) verbunden ist; kein Gespräch aufgebaut.	
Klingeln	Wenn Freisprecheinrichtung mit dem Handy verbunden ist und ein ankommender Anruf ertönt.	
Aktives Gespräch	Wenn Freisprecheinrichtung mit dem Handy verbunden ist und Gespräch aktiv ist.	

Status	Beschreibung	Minus Taste 1 x drücken
Stand-by	Wenn die Freisprecheinrichtung nicht mit dem Handy verbunden ist.	Lautstärke leiser
Verbunden	Wenn Freisprecheinrichtung mit dem Handy (oder mit 2 Handys) verbunden ist; kein Gespräch aufgebaut.	
Klingeln	Wenn Freisprecheinrichtung mit dem Handy verbunden ist und ein ankommender Anruf ertönt.	
Aktives Gespräch	Wenn Freisprecheinrichtung mit dem Handy verbunden ist und Gespräch aktiv ist.	

Status	Beschreibung	Hörer Taste 1 x drücken
Stand-by	Wenn die Freisprecheinrichtung nicht mit dem Handy verbunden ist.	Auto Verbindung an / aus.
Sprache wählen	Nach zurücksetzen auf Werkseinstellung.	Aktuelle Sprache auswählen.
Verbunden	Wenn Freisprecheinrichtung mit einem Handy (oder 2 Handys) verbunden ist.	Im Handy gespeicherte Voice-Tags anrufen (Sprachwahl).
Ankommende Anrufe		Anruf annehmen.

2 Bedien- und Steuerelemente

Status	Beschreibung	Hörer Taste 1 x drücken
Ankommende Anrufe	Wenn Freisprecheinrichtung mit dem Handy verbunden ist und ein Gespräch aktiv ist.	Erstes Gespräch beenden und ankommenden Anruf annehmen.
Aktives Gespräch		Gespräch beenden.

Status	Beschreibung	Hörer Taste 2 Sek. drücken
Stand-by	Wenn die Freisprecheinrichtung nicht mit dem Handy verbunden ist.	Multipoint an / aus (1 x Piepton = aus, 2 x Piepton = an)
Verbunden	Wenn Freisprecheinrichtung mit einem Handy (oder 2 Handys) verbunden ist.	Verbindung zwischen Freisprecheinrichtung und Handy (Handys) trennen.
Ankommende Anrufe		Anruf ablehnen.
	Wenn Freisprecheinrichtung mit dem Handy verbunden ist und ein Gespräch aktiv ist.	Zweiten ankommenden Anruf ablehnen..
Aktives Gespräch		Umschalten vom Freisprechmodus in den Privatmodus und umgekehrt.

Status	Beschreibung	Hörer Taste 2 x drücken
Verbunden	Wenn Freisprecheinrichtung mit einem Handy (oder 2 Handys) verbunden ist.	Wahlwiederholung.
Aktives Gespräch		Mikrofon der Freisprecheinrichtung stummschalten / deaktivieren (diese Funktion ist aktiv, wenn DSP aktiv ist).

Status	Beschreibung	Plus und Minus Tasten 4 Sek. drücken
Stand-by	Wenn die Freisprecheinrichtung nicht mit dem Handy verbunden ist.	Audio-Option (1 x Piepton, 2 x Piepton, 3 x Piepton)
Verbunden	Wenn Freisprecheinrichtung mit einem Handy (oder 2 Handys) verbunden ist.	DSP* im Handy ein- und ausschalten (1 x Piepton = aus, 2 x Piepton = an)
Aktives Gespräch		DSP der Freisprecheinrichtung ein- und ausschalten (1 x Piepton = aus, 2 x Piepton = an)


Status	Beschreibung	Plus Taste 10 Sek. drücken
Stand-by	Wenn die Freisprecheinrichtung nicht mit dem Handy verbunden ist.	Voice Tags an / aus (1 x Piepton = aus, 2 x Piepton = an)

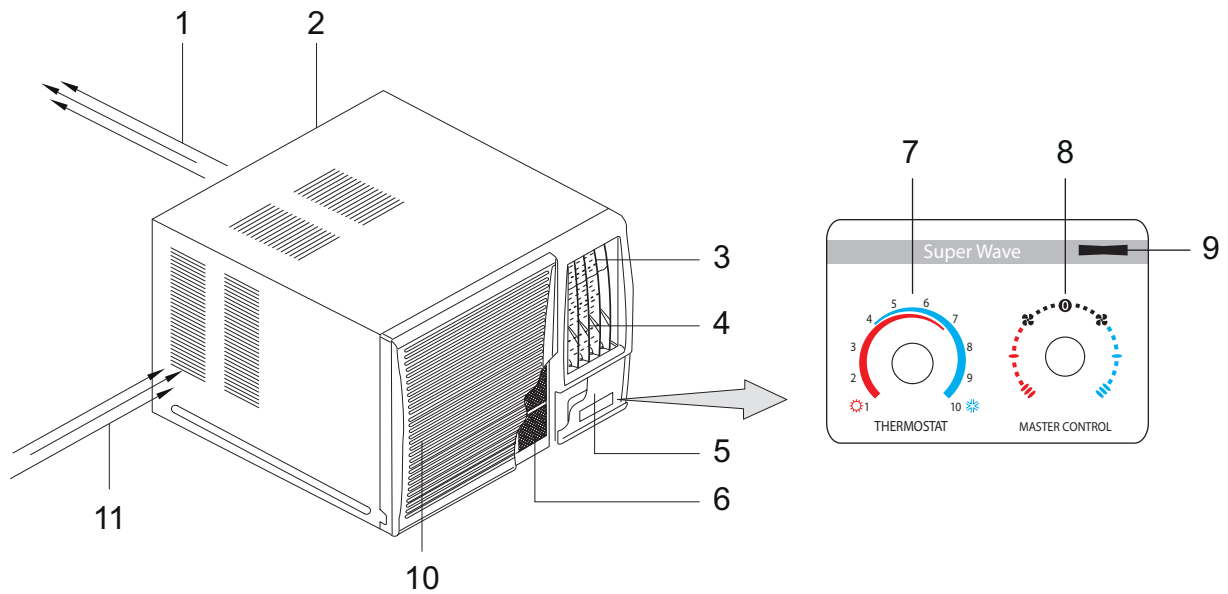
Status	Beschreibung	Minus Taste 10 Sek. drücken
Stand-by	Wenn die Freisprecheinrichtung nicht mit dem Handy verbunden ist.	Auf Werkseinstellungen zurücksetzen.

Status	Beschreibung	Plus und Mittel Tasten 4 Sek. drücken
Stand-by	Wenn die Freisprecheinrichtung nicht mit dem Handy verbunden ist.	AUX-IN an / aus (1 x Piepton = aus, 2 x Piepton = an)
Verbunden	Wenn Freisprecheinrichtung mit einem Handy (oder 2 Handys) verbunden ist.	AUX-IN an / aus (1 x Piepton = aus, 2 x Piepton = an)

Status	Beschreibung	Plus und Mittel Tasten 4 Sek. drücken
Stand-by	Wenn die Freisprecheinrichtung nicht mit dem Handy verbunden ist.	Telefon Audio (1 x Piepton = aus, 2 x Piepton = an)
Verbunden	Wenn Freisprecheinrichtung mit einem Handy (oder 2 Handys) verbunden ist.	Telefon Audio (1 x Piepton = aus, 2 x Piepton = an)

2.8 Klimagerät (Option)

	HINWEIS
	<p>Klimagerät optional erhältlich.</p> <p>Der Umbausatz kann inklusive Klimagerät (Art.-Nr.: 30052749) oder ohne Klimagerät (Art.-Nr.: 30052750) bei WOLFFKRAN bestellt werden. Sollten Sie nur den Umbausatz ohne Klimagerät bestellen, muss ein Klimagerät separat erworben werden.</p>



1	Abluft	7	Thermostat
2	Kondensatleitung (auf Rückseite)	8	Hauptwahlschalter
3	Luftstromrichtung links/rechts	9	Schalter Super Wave
4	Luftstromrichtung auf/ab	10	Frontplatte
5	Bedienfeldabdeckung	11	Lufteinlass (beidseitig)
6	Luftfilter		

Das Klimagerät an der Führerhausrückseite kann sowohl zum Beheizen als auch zum Kühlen des Kabininnenraumes genutzt werden.

2.8.1 Hauptwahlschalter

Hauptwahlschalter	Stellung	Funktion
<p>MASTER CONTROL</p>	max. Wärmeleistung (rot)	Sehr schneller Heizeffekt mit hoher Ventilator-drehzahl.
	sehr leise (rot)	Niedrige Ventilator-drehzahl beim Heizen.
	max. Ventilator-drehzahl	Maximale Luftumwälzung ohne Heizen und Kühlen zur Luftreinigung.
	Aus	Das Klimagerät ist ausgeschaltet.
	niedrige Ventilator-drehzahl	Niedrige Luftumwälzung ohne Heizen und Kühlen zur Luftreinigung.
	sehr leise (blau)	Niedrige Ventilator-drehzahl beim Kühlen.
	max. Kälteleistung (blau)	Sehr schneller Kühleffekt mit hoher Ventilator-drehzahl.

Kühlen

- > Sie wollen die maximale Kühlleistung (blau) erreichen.
- ▶ Stellen Sie den Hauptschalter auf die Stellung „max. Kälteleistung (blau)“ .
- Die maximale Entfeuchtung, Luftumwälzung und Schmutzfilterung erfolgen gleichzeitig zum Kühlen.
- > Sie wollen kühlen mit minimalen Geräuschen im Innenraum.
- ▶ Stellen Sie den Hauptwahlschalter auf die Stellung „sehr leise (blau)“ ein.
- Die Kühlung erfolgt mit geringer Geräuschentwicklung.

Heizen

- > Sie wollen die maximale Wärmeleistung (rot) erreichen.
- ▶ Stellen Sie den Hauptschalter auf die Stellung „max. Wärmeleistung (rot)“ .
- Die maximale Luftumwälzung erfolgt gleichzeitig zum Heizen.
- > Sie wollen heizen mit minimalen Geräuschen im Innenraum.
- ▶ Stellen Sie den Hauptwahlschalter auf die Stellung „sehr leise (rot)“ ein.
- Die Heizung erfolgt mit geringer Geräuschentwicklung und geringerer Wärmeleistung.

2 Bedien- und Steuerelemente

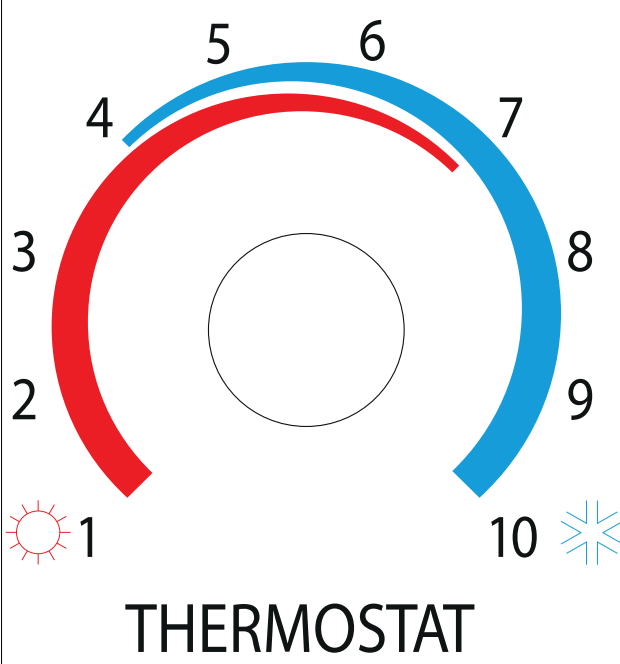
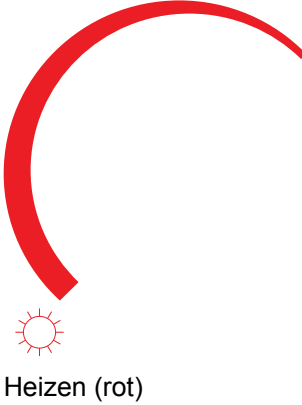

Luftumwälzung

- > Sie wollen ohne Heizen oder Kühlen eine hohe Luftumwälzung in der Kabine erreichen.
 - ▶ Stellen Sie den Hauptschalter auf die Stellung „*max. Ventilator Drehzahl*“ ein.
 - Die Luft wird umgewälzt und gleichzeitig gereinigt.
- > Sie wollen ohne Heizen oder Kühlen eine Luftumwälzung mit geringer Geräusentwicklung erreichen.
 - ▶ Stellen Sie den Hauptwahlschalter auf die Stellung „*niedrige Ventilator Drehzahl*“ ein.
 - Die Luft wird umgewälzt und gleichzeitig gereinigt.

Klimagerät ausschalten

- > Sie wollen das Klimagerät ausschalten.
 - ▶ Stellen Sie den Hauptwahlschalter auf die Stellung „*Aus*“.
 - Sie haben das Klimagerät ausgeschaltet.

2.8.2 Thermostat

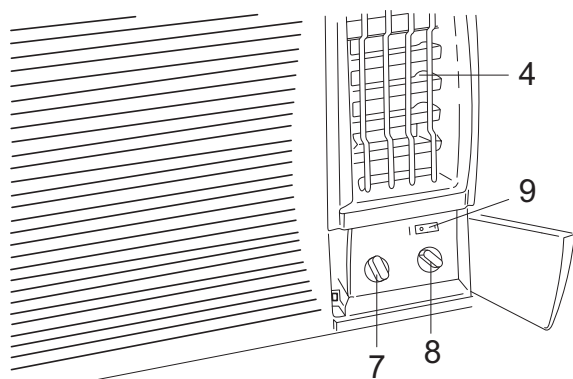
Thermostat	Stellung	Funktion
 <p>THERMOSTAT</p>	 <p>Heizen (rot)</p>	In diesem Bereich können Sie die Soll-Temperatur für die Heizung einstellen
	 <p>Kühlen (blau)</p>	In diesem Bereich können Sie die Soll-Temperatur für die Kühlung einstellen.
	1-10	Temperaturstufen.

Temperatur wählen

- > Sie möchten eine angenehme Kabinentemperatur wählen.
- 1) Drehen Sie den Thermostatschalter im Uhrzeigersinn auf die gewünschte Temperaturstufe, um zu kühlen.
 - Das Klimagerät kühlt.
- 2) Drehen Sie den Thermostatschalter gegen den Uhrzeigersinn auf die gewünschte Temperaturstufe, um zu heizen.
 - Das Klimagerät heizt.
- Sie haben die Temperatur gewählt.

2 Bedien- und Steuerelemente

2.8.3 Super Wave

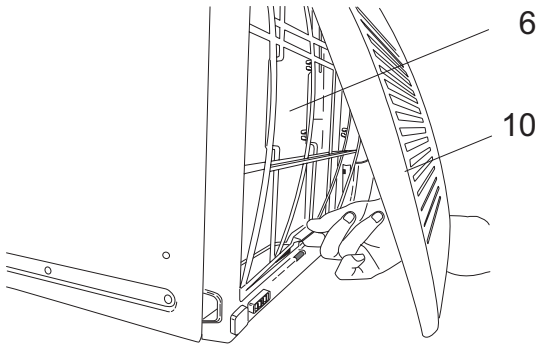


4	Luftstromrichtung auf/ab	8	Hauptwahlschalter
7	Thermostat	9	Schalter Super Wave

Funktionsweise

Die Super Wave Funktion bläst Luft automatisch von links nach rechts. Wollen Sie eine ständig wechselnde Gebläse-richtung erreichen, belassen Sie den Schalter Super Wave (9) auf der „Ein“ Position. Mittels der horizontalen Lamellen für die Luftstromrichtung auf/ab (4) können Sie den Luftfluss zusätzlich auf und ab bewegen. Sobald Sie den Schalter Super Wave (9) wieder auf die Position „Aus“ stellen, behält die Super Wave die momentane Gebläseposition bei und bewegt sich nicht mehr.

2.8.4 Luftfilter reinigen



6	Luftfilter	10	Frontplatte
---	------------	----	-------------

- > Der Luftfilter ist verschmutzt.
 - > Die Luftumwälzleistung hat abgenommen.
- 1) Öffnen Sie die Frontplatte (10) des Klimageräts.
 - 2) Entnehmen Sie den Luftfilter (6) indem Sie den Griff des Luftfilters (6) hochziehen und den Luftfilter (6) herausziehen.
 - ▶ Reinigen Sie den Luftfilter (6) von Staub und Schmutz mittels eines Staubsaugers oder waschen Sie den Luftfilter (6) mit einem synthetischen Reinigungsmittel und Wasser.
GEFAHR! Verwenden Sie keinesfalls Wasser mit einer Temperatur von mehr als 40°C, Alkohol, Benzin, Farbverdünner oder andere leicht flüchtige Chemikalien zur Reinigung.
 - 1) Lassen Sie den Luftfilter (6) gründlich trocknen bevor Sie den Luftfilter (6) wieder in das Gehäuse einsetzen.
 - 2) Reinigen Sie das Gehäuse mit einem leicht feuchten Tuch von Staub und Schmutz.
 - 3) Reiben Sie das Gehäuse mit einem trockenen Tuch ab.
 → Der Luftfilter ist getrocknet.
 - 4) Setzen Sie den Luftfilter (6) wieder ein.
 - 5) Schließen Sie die Frontplatte (10) wieder.
- Sie haben den Luftfilter gereinigt.

2.8.5 Betriebsstörungen

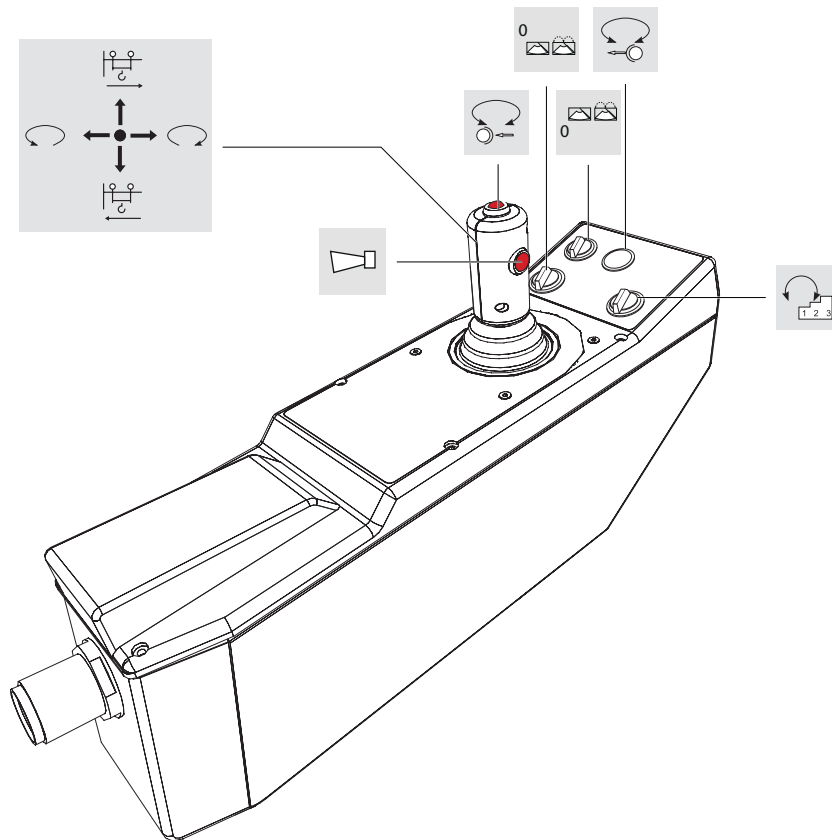
Fehler	Beschreibung	Ursache / Behebung
Geräusentwicklung	Während des Betriebs, nach dem Einschalten oder kurz nach dem Anlaufen des Verdichters ist ein Flüssigkeitsgeräusch zu hören.	Kältemittel fließt durch die Rohre.
	Während des Betriebs ist ein leises Quietschgeräusch wahrzunehmen.	Das Quietschgeräusch entsteht durch die Ausdehnung und Schrumpfung der Abdeckung aufgrund von Temperaturänderungen.
	Beim Heizen wird ab und zu ein leises Zischgeräusch gehört.	Dieses Geräusch entsteht aufgrund der automatischen Enteisung beim Heizen.
Geruchsentwicklung	Das Klimagerät gibt Gerüche ab.	Diese Gerüche sind evtl. durch Zigarettenrauch oder andere externe Geruchsquellen in das Innere des Klimageräts gelangt.
Dampf- oder Rauchentwicklung	Beim Kühlbetrieb dringt leichter Dampf aus dem Klimagerät.	Dies ist auf plötzliches Kühlen der Raumluft durch die vom Klimagerät abgegebene Luft zurückzuführen, so dass es zu Kondenswasser- und Dampfbildung kommt.
	Beim Heizbetrieb kann es vorkommen, dass das Gebläse stoppt und Dampf aus dem Klimagerät aufsteigt.	Dies ist auf den Betrieb der Entfrostdfunktion zurückzuführen.
Der Luftstrom wird unterbrochen	Bei Heizbetrieb schaltet das Gerät kurzzeitig für ca. 6-12 Minuten aus, während die automatische Enteisung aktiviert ist.	Während der Enteisung blinkt die Betriebskontrollleuchte (rot) langsam.
Kein Betrieb	Das Klimagerät funktioniert nicht.	Netzstecker überprüfen.
		Stromausfall liegt vor.
		Sicherung überprüfen.
		Hauptwahlschalter steht auf „Aus“.
Schlechte Kühlleistung	Schlechte Kühl- oder Heizleistung.	Der Luftfilter ist verschmutzt und muss gereinigt werden.
		Die Zuluft- oder Abluftkanäle sind blockiert. Luftkanäle frei machen.
		Die Temperatur ist nicht korrekt eingestellt. Temperatureinstellung prüfen-
		Die Tür oder die Fenster der Kabine sind offen. Schließen der Fenster und der Tür.
		Starkes Sonnenlicht wirkt der Kühlleistung entgegen. Rollos herablassen.

2.9 Steuerpulte



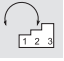
Die Steuerpulte sind rechts und links an den Kranführersitz angebaut. Das linke Steuerpult kann für den Zugang zum Kranführersitz hochgeklappt werden. Die genaue Beschreibung der Steuerpulte entnehmen Sie bitte den nachfolgenden Seiten.

2 Bedien- und Steuerelemente

2.9.1 Steuerpult links

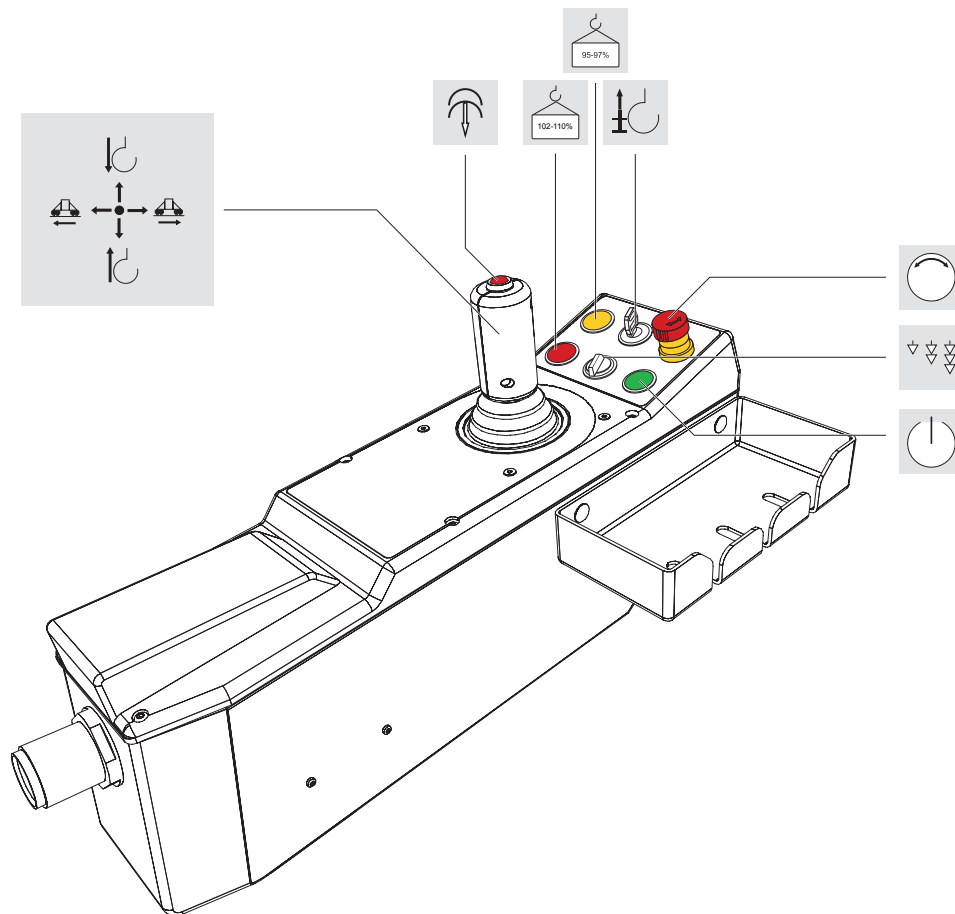



	Oberer Drucktaster Die Drehwerksbremse schließt.
	Meisterschalter nach vorne Die Ausladung wird vergrößert.
	Meisterschalter zurück Die Ausladung wird verkleinert.
	Meisterschalter nach rechts Der Ausleger dreht nach rechts.
	Meisterschalter nach links Der Ausleger dreht nach links.
	Seitlicher Drucktaster Die Warnhupe ertönt.
	Drucktaster Der Kran wird windfrei gestellt. Drehwerksbremse(n) gelüftet und verriegelt.






 0	Wahlschalter Der Scheibenwischer oder die Scheibenwaschanlage an der oberen Scheibe wird eingeschaltet. Informationen über die Bedienung des Scheibenwischers. [23]
 0	Wahlschalter Der Scheibenwischer oder die Scheibenwaschanlage an der unteren Scheibe wird eingeschaltet. Informationen über die Bedienung des Scheibenwischers. [23]
 1 2 3	Wahlschalter Einstellung der Beschleunigungs- und Bremskraft des Drehwerks. Informationen über die Einstellung der Beschleunigungs- und Bremskraft. [67]

2 Bedien- und Steuerelemente

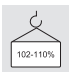
2.9.2 Steuerpult rechts



	<p>Oberer Drucktaster</p> <p>Die Hubgeschwindigkeiten aller Meisterschalterstufen werden auf ein Viertel reduziert, solange der Drucktaster betätigt wird.</p> <p>Bleibt der Drucktaster () in Nullstellung des Meisterschalters gedrückt, dann:</p> <ul style="list-style-type: none"> ▪ Die Bremse bleibt geöffnet. ▪ Das Hubwerk hält die Last im Stillstand. <p>Ein verzögerungsfreies Weiterarbeiten ist möglich.</p> <p>Der Taster reduziert auch die Geschwindigkeiten der Ausladungsverstellung.</p>
	<p>Meisterschalter nach vorne</p> <p>Der Lasthaken wird gesenkt.</p>
	<p>Meisterschalter zurück</p> <p>Der Lasthaken wird gehoben.</p>
	<p>Meisterschalter nach rechts</p> <p>Der Kran fährt in Richtung 1.</p>
	<p>Meisterschalter nach links</p> <p>Der Kran fährt in Richtung 2.</p>

	<p>Pilzschlagtaster</p> <p>Hauptschütz des Turmdrehkranes wird ausgeschaltet. Alle Turmdrehkranbewegungen werden schlagartig gebremst und gehalten. Zum Entriegeln drehen Sie den Pilzschlagtaster (☉) nach rechts.</p> <p>VORSICHT! Betätigen Sie, solange der Turmdrehkran in Bewegung ist nur im Notfall den Pilzschlagtaster. Häufige Betätigungen führen zu Beschädigungen am Kran.</p> <p>VORSICHT! Wenn Sie den Kran vom Führerhaus aus fahren und schalten außerdem die Funkfernsteuerung ein, so nimmt die Kransteuerung den Not-Halt Taster der Funkfernsteuerung in die Not-Aus-Kette auf. Schalten Sie dann die Funkfernsteuerung aus oder betätigen den Not-Halt an der Funkfernsteuerung, wird der Kran ausgeschaltet.</p>
	<p>Leuchtdrucktaster</p> <p>Hauptschütz des Turmdrehkranes wird eingeschaltet.</p> <p>Als Kontrollmeldung leuchten die Warnleuchten (☹) und (☹) auf.</p> <p>HINWEIS! Nach dem Ausschalten mit dem Pilzschlagtaster müssen Sie 30 Sekunden warten, bis der Turmdrehkran wieder eingeschaltet werden kann.</p>
	<p>Wahlschalter</p> <p>Einstellung der Hubgeschwindigkeit.</p> <p>Informationen über die Einstellung der Hubgeschwindigkeit (siehe Seite: [64]).</p>
	<p>Schlüsseltaster</p> <p>Bei der Nullpunkt-Lastmessung werden die internen Rechenwerte der Lastmessung angezeigt.</p> <p>Erlaubt die Unterflasche zum Umschere hochzufahren.</p> <p>Die Unterflasche kann nur langsam weiter angehoben werden.</p> <p>Die schnellen Fahrstufen sind gesperrt.</p> <p>Temperaturüberwachungen der Motoren sind überbrückt. Arbeitsspiele können noch beendet werden.</p> <p>Erscheint am Anzeigegerät die blinkende Fehlermeldung 202, bedeutet dies: eine abgesetzte Unterflasche kann bei betätigtem Schlüsseltaster (⚙) wieder angehoben werden.</p> <p>Dient zum Quittieren einer Störung.</p>
	<p>Warnleuchte</p> <p>Die Warnleuchte leuchtet bei folgenden Voraussetzungen:</p> <ul style="list-style-type: none"> ▪ Selbsttest Frequenzumrichter (beim Einschalten des Turmdrehkranes (ca. 10 sec). ▪ Überlastungsschutz (95% der zulässigen Traglast). ▪ Grenzwert des Luftspalts der Hubwerksbremse erreicht. <p>WARNUNG! Informieren Sie alle Personen die den Kran bedienen und den Verantwortlichen. Nehmen Sie einen Eintrag im Krankontrollbuch vor. Fordern Sie den Wartungsdienst an.</p> <ul style="list-style-type: none"> ▪ Bei einer Fehlermeldung im Display, in Kombination mit Warnleuchte (☹). <p>HINWEIS! Beim Absenken von Lasten aus großer Hakenhöhe kann das zunehmende Seilgewicht zu einer unzulässigen Überlastung des Turmdrehkranes führen. Dieser Kran kann mit einer Funktion ausgestattet sein, die dies durch Abschalten der Senkbewegung verhindert. Dabei leuchten die beiden Warnleuchten im rechten Steuerpult. In diesem Fall ist die Ausladung soweit zu verringern, bis die Steuerung das Hubwerk wieder freigibt.</p>

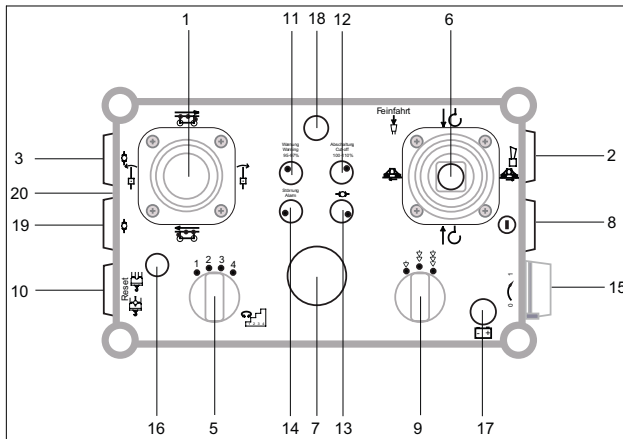
2 Bedien- und Steuerelemente

	<p>Warnleuchte</p> <p>Die Warnleuchte leuchtet bei folgenden Voraussetzungen:</p> <ul style="list-style-type: none">▪ Selbsttest Frequenzumrichter (ca. 10 sec.)▪ Überlastungsschutz (102% der zulässigen Traglast).▪ Überlastung der Hubwinde im Schnellbereich.
---	--

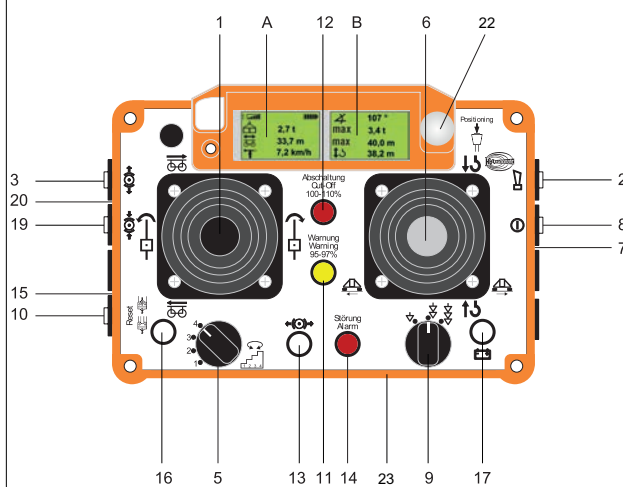
2.9.3 Funkfernsteuerung

	<p>Meisterschalter 1 nach vorne (1) Die Ausladung wird vergrößert.</p>
<p>Funkfernsteuerung HBC radiomatic spectrum 1</p>	<p>Meisterschalter 1 zurück (1) Die Ausladung wird verkleinert.</p>
	<p>Meisterschalter 1 nach rechts (1) Der Ausleger dreht nach rechts.</p>
<p>Funkfernsteuerung HBC radiomatic spectrum A</p>	<p>Meisterschalter 1 nach links (1) Der Ausleger dreht nach links.</p>
	<p>Drucktaster (2) Die Warnhupe ertönt.</p>
<p>Funkfernsteuerung HETRONIC Nova</p>	<p>Drucktaster (3) Der Kran wird windfrei gestellt. Drehwerksbremse(n) gelüftet und verriegelt.</p>
<p>Wahlschalter (5)</p>	<p>Einstellung des Beschleunigungs- und Bremsmomentes des Drehwerks. Informationen über die Einstellung des Beschleunigungs- und Bremsmomentes. [66]</p>
<p>Meisterschalter 2 nach vorne (6)</p>	<p>Der Lasthaken wird gesenkt.</p>
<p>Meisterschalter 2 zurück (6)</p>	<p>Der Lasthaken wird gehoben.</p>
<p>Meisterschalter 2 nach rechts (6)</p>	<p>Der Kran fährt in Richtung 1.</p>
<p>Meisterschalter 2 nach links (6)</p>	<p>Der Kran fährt in Richtung 2.</p>
<p>Oberer Drucktaster des Meisterschalters 2 (D2)</p>	<p>Die Hubgeschwindigkeiten aller Meisterschalterstufen werden auf ein Viertel reduziert, solange der Drucktaster [D2] betätigt wird.</p>
<p>Bleibt der Drucktaster (D2) in Nullstellung des Meisterschalters (6) gedrückt, dann:</p>	<p>Bleibt der Drucktaster (D2) in Nullstellung des Meisterschalters (6) gedrückt, dann:</p>
<ul style="list-style-type: none"> ▪ Die Bremse bleibt geöffnet. ▪ Das Hubwerk hält die Last im Stillstand. 	<p>Ein verzögerungsfreies Weiterarbeiten ist möglich.</p>
<p>Der Taster reduziert auch die Geschwindigkeit der Ausladungsverstellung.</p>	<p>Der Taster reduziert auch die Geschwindigkeit der Ausladungsverstellung.</p>

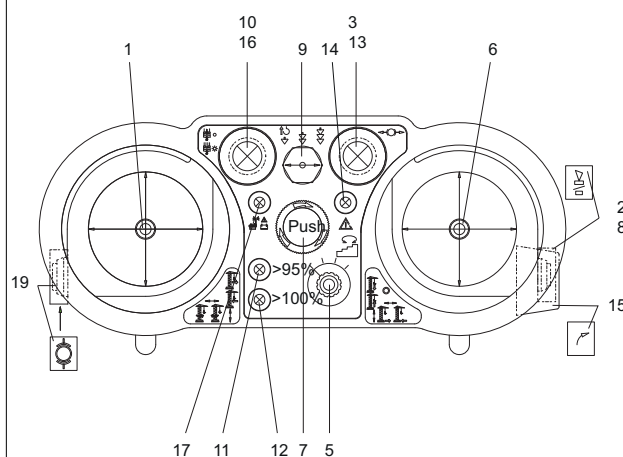
2 Bedien- und Steuerelemente



Funkfernsteuerung HBC radiomatic spectrum 1



Funkfernsteuerung HBC radiomatic spectrum A



Funkfernsteuerung HETRONIC Nova

Pilschlagtaster (7)

Hauptschütz des Turmdrehkranes wird ausgeschaltet.

Alle Turmdrehkranbewegungen werden schlagartig gebremst und gehalten.

Zum Entriegeln drehen Sie den Pilschlagtaster (7) nach rechts.

Drucktaster (8)

Hauptschütz des Turmdrehkranes wird nach zweimaliger Betätigung eingeschaltet.

Als Kontrollmeldung leuchten die Warnleuchten (11) und (14) kurz auf.

HINWEIS! Ist ein Führerhaus vorhanden und angeschlossen, muss der Not-Aus Taster im rechten Steuerpult bei Funkbetrieb entriegelt sein. Ohne entriegelten Not-Aus Taster lässt sich der Kran nicht einschalten. Wenn Sie den Kran funkgesteuert fahren, ist der Not-Aus im Führerhaus immer aktiv.

Wahlschalter (9)

Einstellung der Hubgeschwindigkeit.

Informationen über die Einstellung der Hubgeschwindigkeit. [64]

Drucktaster (10)

Manche Störungen lassen sich über einen Reset zurücksetzen. Die Störungsleuchte (14) geht nach kurzer Betätigung des Drucktasters (14) aus.

Ermöglicht das Einwippen des Auslegers, nach Aktivierung des Überlastungsschutzes.

Drucktaster (10)

Bei der Nullpunkt-Lastmessung werden die internen Rechenwerte der Lastmessung angezeigt.

Erlaubt die Unterflasche zum Umscheren hochzufahren.

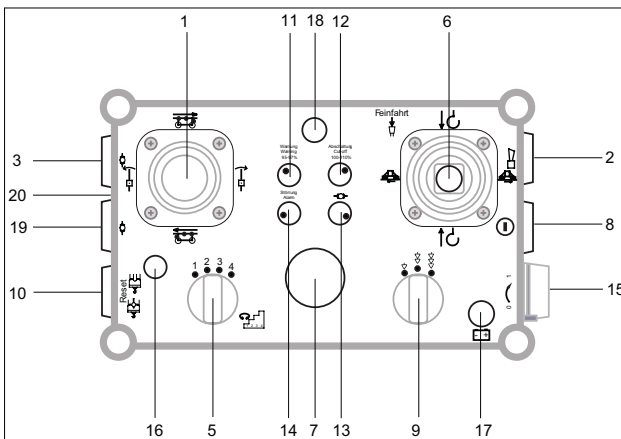
Die Unterflasche kann nur langsam weiter angehoben werden.

Die schnellen Fahrstufen sind gesperrt.

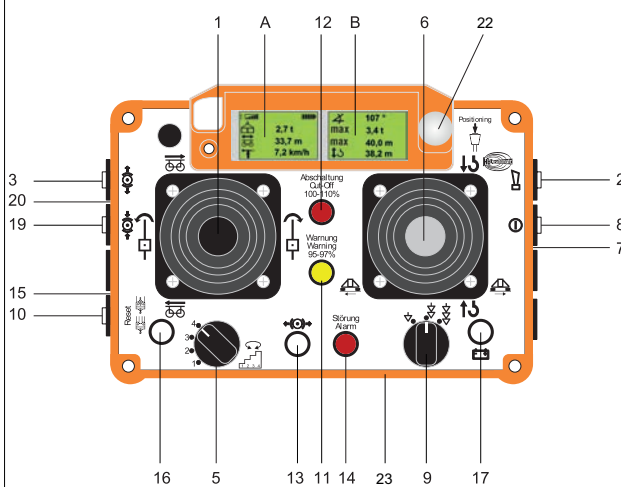
Temperaturüberwachungen der Motoren sind überbrückt. Arbeitsspiele können noch beendet werden.

Erscheint am Anzeigergerät die blinkende Fehlermeldung 202, bedeutet dies: eine abgesetzte Unterflasche kann bei betätigtem Schlüsseltaster (10) wieder angehoben werden.

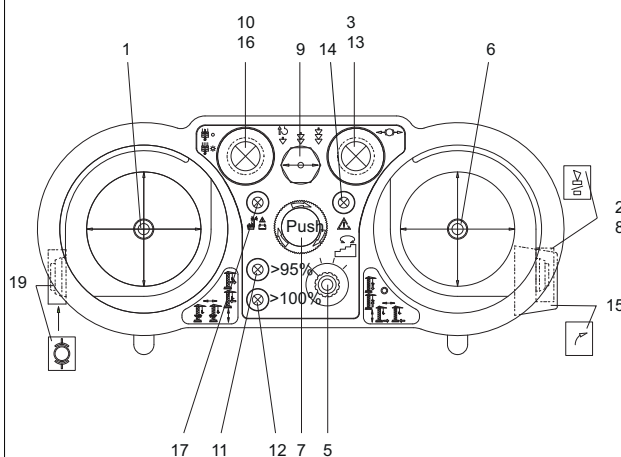
Dient zum Quittieren einer Störung.



Funkfernsteuerung HBC radiomatic spectrum 1



Funkfernsteuerung HBC radiomatic spectrum A



Funkfernsteuerung HETRONIC Nova

Warnleuchte (11)

Die Warnleuchte leuchtet bei folgenden Voraussetzungen:

- Selbsttest Frequenzumrichter (ca. 10 sec.)
- Überlastungsschutz (95% der zulässigen Traglast).
- Grenzwert des Luftspalts der Hubwerksbremse erreicht.

Bei einer Fehlermeldung im Display, in Kombination mit Warnleuchte (12).

Warnleuchte (12)

Die Warnleuchte leuchtet bei folgenden Voraussetzungen:

- Selbsttest Frequenzumrichter (ca. 10 sec.)
- Überlastungsschutz (102% der zulässigen Traglast).
- Überlastung der Hubwinde im Schnellbereich.

Bei einer Fehlermeldung im Display, in Kombination mit Warnleuchte (11).

Meldeleuchte (13)

Beim Einschalten der Windfreistellung leuchtet die Meldeleuchte (13) auf.

Störungsleuchte (14)

Die Störungsleuchte (14) leuchtet rot, wenn die Kransteuerung eine Warnmeldung oder eine Störung erkannt hat.

Schlüsselschalter (15)

Schaltet die Funkfernsteuerung ein und aus.

- 1 – Einschalten
- 0 – Ausschalten

Elektronischer Schlüssel iON (15)

Regelt Verbindung zwischen Sender und Empfänger. Ohne ist kein betrieb möglich.

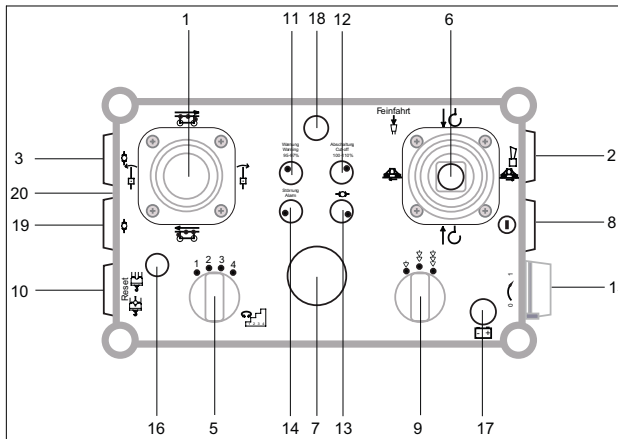
Meldeleuchte (16)

Die Meldeleuchte blinkt während des Umschervorgangs.

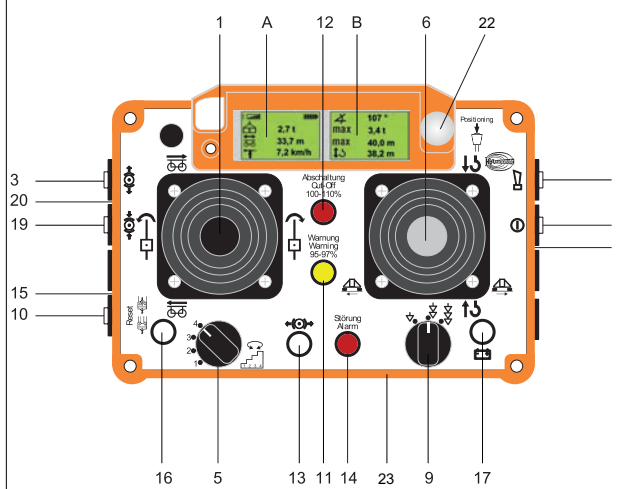
Nur für 2/4-Strang Turmdrehkrane:
Diese Leuchte zeigt an, dass sich die Einscherung im 4-Strang befindet.

GEFAHR! Bewegen Sie keine Last mehr, wenn die Meldeleuchte (16) leuchtet, der Kran sich aber im 2-Strang Betrieb befindet.

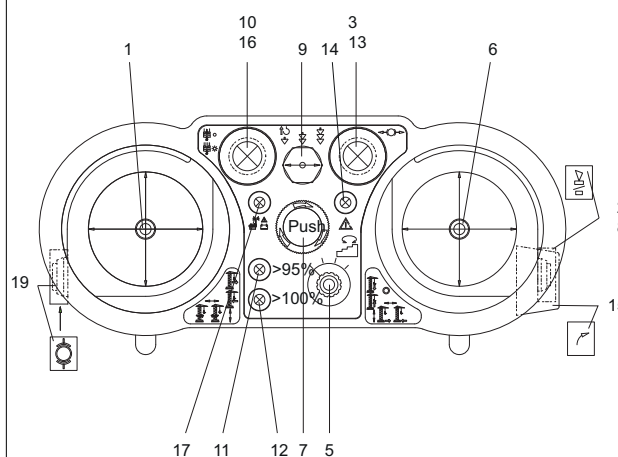
2 Bedien- und Steuerelemente



Funkfernsteuerung HBC radiomatic spectrum 1



Funkfernsteuerung HBC radiomatic spectrum A



Funkfernsteuerung HETRONIC Nova

Meldeleuchte Akku (17)

Die Meldeleuchte Akku (17) zeigt den Zustand des Akkus an.

Im Normalbetrieb blinkt die Meldeleuchte (17) in grüner Farbe.

Wechselt die Farbe zu rot und/ oder ertönt ein Signalton, ist der Akku gegen einen geladenen Akku auszutauschen.

Antenne (18)

Die kurze Antenne ist erforderlich für eine zuverlässige Funkverbindung zwischen Sender und Empfänger.

Drucktaster (19)

Die Drehwerksbremse schließt.

Steckdose Kabelsteuerung (20)

(wenn Kabelverbindung vorhanden)

Die Kabelsteuerung sollte in folgenden Fällen eingesetzt werden:

- Betrieb einer Funkfernsteuerung ist auf der Baustelle untersagt.
- Starke Funkstörungen stören den Turmdrehkranbetrieb.
- Akku entladen und kein Ersatzakku vorhanden.

LED ohne Funktion (21)

Displaybeleuchtung (22)





Drehen schaltet Displaybeleuchtung ein.

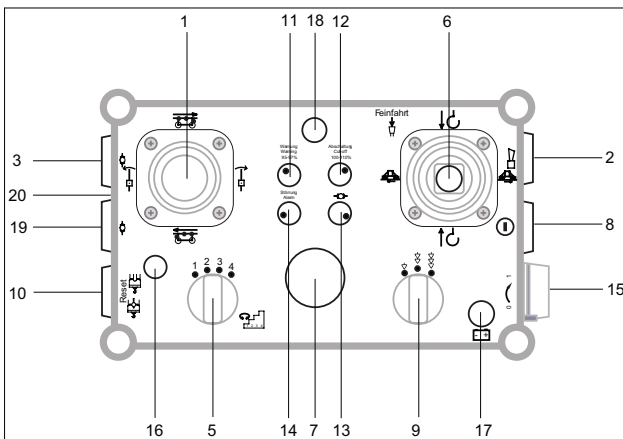
Vibrationsalarm (23)

Wird zusammen mit jeder LED aktiviert.

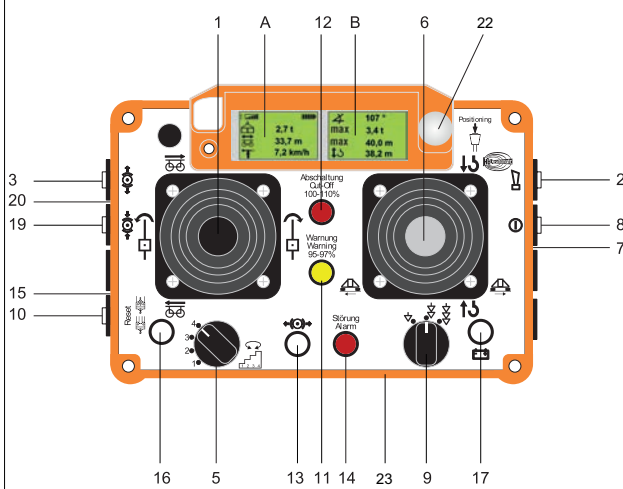
Display (A)

Anzeige von

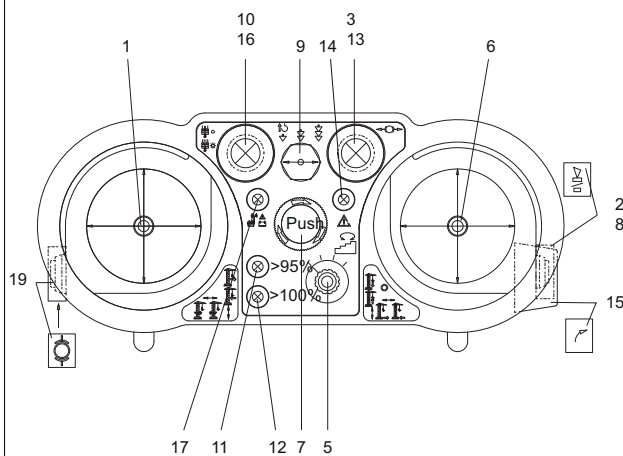
- Empfangsstärke
 - stark
 - schwach
- Batterieladezustand
 - voll
 - leer
- Aktuelle Last
- Aktuelle Ausladung
- Windgeschwindigkeit



Funkfernsteuerung HBC radiomatic spectrum 1



Funkfernsteuerung HBC radiomatic spectrum A



Funkfernsteuerung HETRONIC Nova

Display (B)

Anzeige von

- Drehwinkel
- max. Last
- max. Ausladung
- Hakenhöhe

HINWEIS! Falls eine Fehlermeldung vorliegt, wird die Fehlermeldung im Display angezeigt.

siehe auch Seite:

- Hubgeschwindigkeit einstellen [64]

2 Bedien- und Steuerelemente


2.9.4 Hubwerk


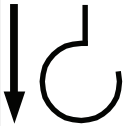
Ein Kurzschlussläufermotor treibt über ein Getriebe die Hubwinde an. Der Frequenzumrichter wandelt das standardisierte Drehstromnetz (z.B. 400 V, 50 Hz) in ein variables Netz um. Dies ist in Spannung und Frequenz veränderbar. Das Regelungsverfahren des Frequenzumrichters erlaubt es, dass der Motor jede gewünschte Drehzahl annimmt.

Vorteile

- Die geregelte Drehzahl ist lastunabhängig.
- Durch die Nutzung der Feldschwächung - hier erhöht der Umrichter die Frequenz über den Nennpunkt des Motors hinaus- ist es möglich, z.B. die halbe Nennlast mit der doppelten Geschwindigkeit zu bewegen. So sind hohe Geschwindigkeiten des Leerhakens erreichbar.
- Es gibt kein Schaltgetriebe. Die maximale Geschwindigkeit wird automatisch an die Last angepasst. Bei gleicher Antriebsleistung ist eine höhere Umschlagsleistung möglich.
- Ruckfreie Beschleunigung und Verzögerung über Rampen.
- Feinste Positioniergeschwindigkeiten über Taster am Meisterschalter.
- Die Last kann in der Schwebe gehalten werden, ohne dass die Bremse einfällt.
- Der Umrichter bremst den Motor elektrisch ab. Die mechanische Bremse fällt erst nahe Drehzahl Null ein und dient als Haltebremse.
- Es treten keine hohen Anlaufströme auf. Der Energieverbrauch des Turmdrehkrans ist deutlich geringer als z.B. bei Antrieben mit Schleifringläufertechnik.
- Keine reduzierte Einschaltdauer der Feinfahrstufen.

2.9.4.1 Lasthaken heben und senken

	HINWEIS
<p>Nutzen Sie den Taster auf dem Meisterschalter, um für eine feine Positionierung der Last, die Geschwindigkeit aller Stufen auf ein Viertel zu begrenzen.</p> <p>Halten Sie den Taster auch in Nullstellung gedrückt, bleibt die Bremse offen. Der Hubmotor hält die Last in der Schwebelage. So können Sie verzögerungs- und ruckfrei nachpositionieren.</p>	

Symbol rechtes Steuerpult	Bedeutung
	Meisterschalter nach vorne Lasthaken wird gehoben
	Meisterschalter nach hinten Lasthaken wird gesenkt
Stufe 1 des Meisterschalters	6 %
Stufe 2 des Meisterschalters	15 %
Stufe 3 des Meisterschalters	40 %
Stufe 4 des Meisterschalters	100 %

> Sie wollen den Lasthaken heben oder senken.

- 1) Lenken Sie den Meisterschalter im rechten Steuerpult nach vorne aus.
→ Der Lasthaken senkt sich.
 - 2) Lenken Sie den Meisterschalter im rechten Steuerpult nach hinten aus.
→ Der Lasthaken hebt sich.
- Sie haben den Lasthaken erfolgreich bewegt.

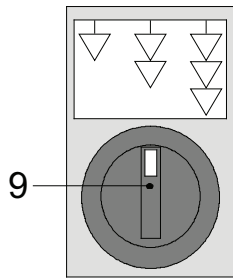
2 Bedien- und Steuerelemente

2.9.4.2 Hubgeschwindigkeit einstellen

Mit dem Wahlschalter (9) wählen Sie drei Geschwindigkeitsbereiche aus. Nutzen Sie dies, um beispielsweise bei größeren Lasten eine sinnvolle Unterteilung der Meisterschalterstufen zu erhalten. Die Umschaltung darf auch während eines Hub- oder Senkvorgangs erfolgen.

Die einprogrammierte Endschaltung begrenzt die höchste und tiefste Hakenstellung. Nähert sich der Haken dieser Grenze, wird die Geschwindigkeit stufenlos verzögert. Hat die Endschaltung angesprochen, kann der Lasthaken nur noch in die entgegengesetzte Richtung bewegt werden.

Bei der Annäherung an die Lastmomentgrenze wird die Hubgeschwindigkeit automatisch verringert.



	Symbol für normale Geschwindigkeit		Symbol für schnellste Geschwindigkeit HINWEIS! Hubwerke mit Wicklungsumschaltung: Die schnelle Geschwindigkeitsstufe kann mit Lasten, die der nachfolgenden Aufstellung entnommen werden können, genutzt werden. Bei größeren Lasten schaltet die Steuerung das Hubwerk ab.
	Symbol für erhöhte Geschwindigkeit	9	Wahlschalter

- > Sie wollen die Hubgeschwindigkeit verändern.
- ▶ Wählen Sie mit dem Wahlschalter (9) eine der gewünschten Geschwindigkeitsstufen.
- Die Hubgeschwindigkeit ist nun auf die entsprechende Geschwindigkeit eingestellt.

Leistungsreduzierung

Bei Turmdrehkränen, die mit einer Leistungsreduzierung ausgestattet sind gelten folgende Ergänzungen:

- Die Hubwerksleistung kann durch sachkundiges und autorisiertes Personal in 1 kW Schritten angepasst werden.
- Durch die Reduzierung der Hubwerksleistung kann die elektrische Leistungsaufnahme des Krans und damit sein elektrischer Anschlusswert verringert werden.
- Die Reduzierung der Hubwerksleistung ermöglicht den Betrieb des Krans an schwächeren Netzen.
- Verringerte Hubwerksleistungen verringern die im Betriebsbuch angegebenen Arbeitsgeschwindigkeiten beim Heben. Die Senkgeschwindigkeiten sind nicht betroffen.
- Genauere Angaben müssen bei der Kundennachbetreuung der WOLFFKRAN GmbH eingeholt werden.

Leistungsregelung

Die Kransteuerung erfasst die aktuelle Leistung des Hubwerks.

Die Kransteuerung prüft beim Heben von Lasten, ob Leistungsreserven vorhanden sind.

Bei vorhandenen Leistungsreserven erhöht die Kransteuerung automatisch, schrittweise die Hubgeschwindigkeit.

Bei großer Hakenhöhe nimmt die Hubgeschwindigkeit pro aufgewickelter Seillage auf der Seiltrommel zu. Wird die zulässige Hubleistung durch die erhöhte Hubgeschwindigkeit überschritten, reduziert die Kransteuerung die Geschwindigkeit schrittweise.

Spannungsüberwachung

Die Kransteuerung erfasst die aktuelle Versorgungsspannung des Krans.

Im Falle einer zu geringen Versorgungsspannung reduziert die Kransteuerung automatisch die Hubwerksleistung. Als Folge der automatischen Reduzierung ergeben sich längere Beschleunigungszeiten, geringere Hub- und Senkgeschwindigkeiten und die Anzeige der Warnmeldung 111 auf dem Monitor.

Sollte die Warnmeldung 111 häufiger erscheinen, liegt entweder ein Schaden in der Zuleitung vor oder das Versorgungsnetz ist zu schwach.

Eine mögliche Abhilfe ist die generelle Einstellung einer geringeren Hubwerksleistung.

2 Bedien- und Steuerelemente


2.9.5 Drehwerk



Das Drehwerk hat als Antrieb einen Kurzschlussläufermotor.

- Die Frequenzregelung erlaubt ein ruckfreies Drehen des Auslegers.
- Lasten können weitgehend pendelfrei positioniert werden.
- Drehmomente werden in 4 Stufen in das Drehwerk eingeleitet.
- Krafteinleitung in den Kranturm erfolgt weich.
- Stoßfreie Beschleunigung und Abbremsung des Drehteils.

Die integrierte Windanfahrsteuerung verhindert beim Losfahren (Öffnen der Bremse) ein Abdriften des Auslegers mit dem Wind. Dabei liefert das Drehwerk mindestens so viel Drehmoment, dass der Ausleger in die gewünschte Drehrichtung bewegt wird.

2.9.5.1 Ausleger schwenken

	HINWEIS
	Durch das Kontern des Meisterschalters (Meisterschalter in die Gegenrichtung auslenken) kann die Drehbewegung des Drehteils des Turmdrehkranes schneller abgebremst werden.

Symbol linkes Steuerpult	Bedeutung
	Meisterschalter nach links Ausleger dreht nach links
	Meisterschalter nach rechts Ausleger dreht nach rechts
Stufe 1 des Meisterschalters	15 %
Stufe 2 des Meisterschalters	30 %
Stufe 3 des Meisterschalters	60 %
Stufe 4 des Meisterschalters	100 %

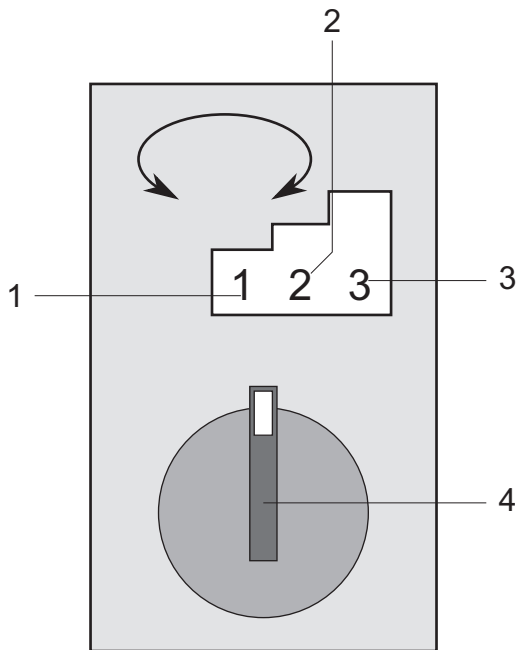
> Sie wollen den Ausleger nach rechts oder links schwenken.

- 1) Lenken Sie den Meisterschalter im linken Steuerpult nach rechts aus.
 - Der Ausleger schwenkt nach rechts.
 - 2) Lenken Sie den Meisterschalter im linken Steuerpult nach links aus.
 - Der Ausleger schwenkt nach links.
- Sie haben den Ausleger erfolgreich bewegt.

2.9.5.2 Drehwerksbeschleunigung einstellen

Mit dem Wahlschalter (4) wählen Sie drei Leistungsbereiche des Drehwerksantriebes aus. Nutzen Sie dies, um beispielsweise bei kürzeren Auslegern oder bei niedriger Aufstellung eine Leistungsreduzierung zu erhalten.

Die Umschaltung darf auch während eines Drehvorgangs erfolgen.




1	Schwache Beschleunigung (kurzer Ausleger)	3	Starke Beschleunigung (langer Ausleger)
2	Normale Beschleunigung	4	Wahlschalter

- > Sie wollen die Drehwerksbeschleunigung verändern.
- ▶ Wählen Sie mit dem Wahlschalter (4) eine der gewünschten Beschleunigungsstufen (1-3) aus.
- Die Drehwerksbeschleunigung ist nun auf die entsprechende Stufe eingestellt.

2 Bedien- und Steuerelemente

2.9.5.3 Turmdrehkran windfrei stellen

Symbol linkes Steuerpult	Bedeutung
	Leuchtdrucktaster Turmdrehkran wird windfrei gestellt

- > Sie wollen den Turmdrehkran außer Betrieb nehmen und ihn windfrei stellen.
- 1) Betätigen Sie den linken Meisterschalter kurz nach links oder rechts, um die Drehwerksbremsen zu öffnen.
- 2) Drücken Sie den Leuchtdrucktaster.
 - Die Drehwerksbremse(n) sind gelüftet und verriegelt.
 - Der Leuchtdrucktaster leuchtet.
GEFAHR! Wenn der Leuchtdrucktaster nicht leuchtet, müssen die Drehwerksbremsen von Hand gelüftet werden (siehe Betriebshandbuch 4 – Service und Montage; Abschnitt Bremsen).
- Sie haben den Turmdrehkran erfolgreich windfrei gestellt.


2.9.6 Katzfahrwerk

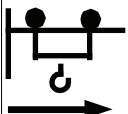
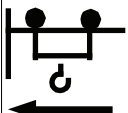

Das Katzfahrwerk hat einen frequenzgeregelten Antrieb und einen Kurzschlussläufermotor.

Vorteile

- Die Frequenzregelung erlaubt eine ruckfreie, stufenlose Beschleunigung der Laufkatze.
- Lasten können weitgehend pendelfrei positioniert werden.
- Die zulässige Höchstgeschwindigkeit wird stufenlos an die Last angepasst

2.9.6.1 Laufkatze bedienen


	HINWEIS
<p>Die Laufkatzbewegung wird durch die einprogrammierte Endschaltung begrenzt. Nähert sich die Laufkatze diesen programmierten Grenzen wird die Katzfahrgeschwindigkeit im Vorabschaltbereich stufenlos verzögert und an der Endstellung ganz abgeschaltet.</p> <p>Die Laufkatze kann nun nur noch in die entgegengesetzte Richtung bewegt werden.</p> <p>Bei der Annäherung an die Lastmomentgrenze wird die Katzfahrgeschwindigkeit automatisch verringert.</p>	

Symbol linkes Steuerpult	Bedeutung
	Meisterschalter vor Laufkatze fährt in eine größere Ausladung
	Meisterschalter zurück Laufkatze fährt in eine kleinere Ausladung
Stufe 1 des Meisterschalters	10 %
Stufe 2 des Meisterschalters	25 %
Stufe 3 des Meisterschalters	50 %
Stufe 4 des Meisterschalters	100 %
	Der obere Drucktaster auf dem Meisterschalter im rechten Steuerpult (Funkfernsteuerung Position: 6 (D2)) halbiert die Geschwindigkeit. Damit können Lasten einfach und präzise positioniert werden.



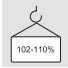
- > Sie wollen die Ausladung der Laufkatze vergrößern oder verkleinern.
- 1) Lenken Sie den Meisterschalter im linken Steuerpult nach vorne aus.
→ Die Ausladung der Laufkatze vergrößert sich.
 - 2) Lenken Sie den Meisterschalter im linken Steuerpult nach hinten aus.
→ Die Ausladung der Laufkatze verringert sich.
- Sie haben die Laufkatze erfolgreich bewegt.

2 Bedien- und Steuerelemente

2.9.7 Fahrwerk

	HINWEIS
	Dieser Abschnitt ist nur für Turmdrehkrane, die mit einem Unterwagen ausgestattet sind, gültig.

2.9.7.1 Turmdrehkran fahren

Symbol rechtes Steuerpult	Bedeutung
	Meisterschalter nach links Turmdrehkran fährt in angezeigte Richtung
	Meisterschalter nach rechts Turmdrehkran fährt in angezeigte Richtung
	VORSICHT! Im Überlastbereich leuchtet die Meldeleuchte im rechten Steuerpult auf und das Kranfahrwerk ist gesperrt.

> Sie wollen den Turmdrehkran fahren.

1) Lenken Sie den Meisterschalter im rechten Steuerpult nach links aus.

→ Der Turmdrehkran fährt in die angezeigte Richtung.

HINWEIS! Fährt der Turmdrehkran nicht, ist eventuell ein Anschlag oder Schaltlinieal angefahren und die Fahrtrichtung gesperrt.

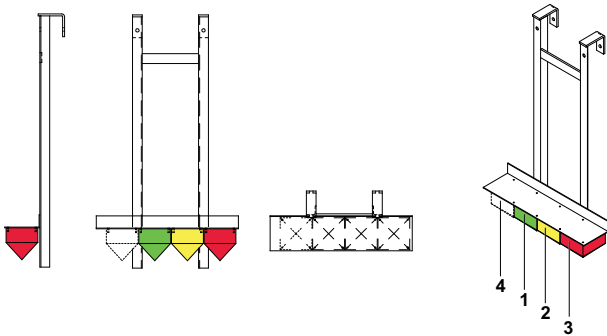
2) Lenken Sie den Meisterschalter im rechten Steuerpult nach rechts aus.

→ Der Turmdrehkran fährt in die angezeigte Richtung.

HINWEIS! Fährt der Turmdrehkran nicht, ist eventuell ein Anschlag oder Schaltlinieal angefahren und die Fahrtrichtung gesperrt.

→ Sie haben den Turmdrehkran erfolgreich bewegt.

2.10 Signalleuchten



1	grüne Leuchte	3	rote Leuchte
2	gelbe Leuchte	4	optionale Zusatzleuchte

Dieser Turmdrehkran verfügt über drei Signalleuchten, die von unten sichtbar sind.

Signalleuchte	Dauerlicht	Blinklicht	Funktion
Grün	X		Der Turmdrehkran wird mit einer kabellosen Steuerung betrieben. Leuchtet, wenn Turmdrehkran eingeschaltet ist.
Grün		X	Der Ausleger des Turmdrehkrans ist windfrei gestellt. Sonderfall: Aktivierung der Funktion nur über Programmierung
Gelb	X		Die Last / Ausladung nähert sich der Abschaltgrenze. Sonderfall: Aktivierung der Funktion nur über Programmierung.
Gelb		X	Windwarnung: Windgeschwindigkeit größer als 12 m/s.
Rot		X	Wind Alarm: Windgeschwindigkeit über längere Zeit größer als 15 m/s. Damit sind Windböen mit Geschwindigkeiten größer oder gleich 20 m/s sehr wahrscheinlich.
Rot	X		Die Last / Ausladung ist an der Abschaltgrenze. Sonderfall: Aktivierung der Funktion nur über Programmierung.

3 Turmdrehkran in Betrieb nehmen

3 Turmdrehkran in Betrieb nehmen



WARNUNG

Abweichung beim normalen Kranbetrieb.

Versagen von Sicherheitseinrichtungen.

Beschädigung am Turmdrehkran.

Verschleiß von Teilen.

Veränderungen der Einstellungen.







- 1) Melden Sie sofort Veränderungen beim Kranbetrieb.
- 2) Setzen Sie gegebenenfalls den Turmdrehkran still.
- 3) Lassen Sie die Störungen umgehend beseitigen.
- 4) Teilen Sie eventuelle Defekte bei Kranführerwechsel mit.

3.1 Handzeichen





Im Folgenden werden Ihnen die Handzeichen für Zeichengeber, nach DIN 33409 erläutert.

3 Turmdrehkran in Betrieb nehmen

3.1.1 Grundzeichen





Funktion (Bedeutung)	Handzeichen	Beschreibung
Achtung (Hinweis auf nachfolgende Handzeichen)		Arm gestreckt mit nach vorn gekehrter Handfläche hochhalten.
Halt (Beenden eines Bewegungsablaufes)		Beide Arme seitwärts waagrecht ausstrecken.
Halt- Gefahr (Schnellstmögliches Beenden eines Bewegungsablaufes)		Beide Arme seitwärts waagrecht ausstrecken und abwechselnd anwinkeln und strecken.
Langsam (Verzögern und langsames Fortsetzen eines Bewegungsablaufes)		Beide Arme mit nach unten gekehrten Handflächen waagrecht ausstrecken und leicht nach oben und unten bewegen.
Ortsbestimmung (Markierung eines Zielpunktes für eine Bewegung)		Mit beiden Händen auf Zielpunkt zeigen.
Angabe des Abstandes zum Haltepunkt (Anzeige einer Abstandsverringering)		Beide Handflächen parallel dem Abstand entsprechend halten.

3.1.2 Senkrechte Bewegungsabläufe



Funktion (Bedeutung)	Handzeichen	Beschreibung
Auf (Einleiten einer senkrechten Aufwärtsbewegung)		Mit nach oben zeigender Hand mit dem Arm Kreisbewegungen ausführen
Ab (Einleiten einer senkrechten Abwärtsbewegung)		Mit nach unten zeigender Hand mit dem Arm Kreisbewegungen ausführen
Langsam auf (Einleiten einer langsamen Aufwärtsbewegung)		Unterarm waagrecht mit nach oben gekehrter Handfläche leicht auf- und abbewegen
Langsam ab (Einleiten einer langsamen Abwärtsbewegung)		Unterarm waagrecht mit nach unten gekehrter Handfläche leicht auf- und abbewegen

3 Turmdrehkran in Betrieb nehmen

3.1.3 Waagrechte Bewegungsabläufe

Funktion (Bedeutung)	Handzeichen	Beschreibung
Abfahren (Einleiten oder Fortsetzen einer Fahrbewegung gemäß einem vorlaufenden Richtungssignal)		Arm hochgestreckt mit nach vorn gekehrter Handfläche seitlich hin- und herbewegen.
Richtungsangabe (Einleiten einer Bewegung in eine bestimmte Richtung)		Den der Bewegungsrichtung zugeordneten Arm anwinkeln und seitlich hin- und herbewegen.
Herkommen (Einleiten einer Bewegung in Richtung des Einweisers)		Mit beiden Armen mit zum Körper gerichteten Handflächen heranwinkeln.
Entfernen (Einleiten einer Bewegung vom Einweiser weg)		Mit beiden Armen mit vom Körper weggerichteten Handflächen wegwinkeln.

3.1.4 Lastaufnahmeeinrichtungen

Funktion (Bedeutung)	Handzeichen	Beschreibung
Schließen Fassen Verriegeln (Einleiten einer schließenden Bewegung an einer Lastaufnahmeeinrichtung, z.B. Greifer oder Zange)		Arm mit nach unten geschlossener Hand seitlich waagrecht gestreckt halten.
Öffnen Loslassen Entriegeln (Einleiten einer öffnenden Bewegung an einer Lastaufnahmeeinrichtung, z.B. Greifer oder Zange)		Arm mit nach unten halb geöffneter Hand seitlich waagrecht gestreckt halten.

3 Turmdrehkran in Betrieb nehmen

3.2 Turmdrehkranbetrieb vorbereiten

Als Kranführer sind Sie für die regelmäßige Überwachung des Betriebszustandes Ihres Turmdrehkranes verantwortlich. Unterziehen Sie vor jeder Inbetriebnahme den gesamten Turmdrehkran (außer Betrieb und im stromlosen Zustand) einer Sichtkontrolle.

Überprüfen Sie den Turmdrehkran hinsichtlich loser oder verlorengegangener Schrauben, Muttern, Splinte, Federsteckern, gerissener Schweißstellen, durchgescheuerter oder beschädigter Seile, verbeulter oder beschädigter Konstruktionselemente, undichter Getriebe oder Leitungen.

Vor Inbetriebnahme des Turmdrehkranes sind alle beschädigten oder fehlenden Teile zu reparieren bzw. zu ersetzen.

3.3 Überprüfung des Turmdrehkrans

Unterziehen Sie vor jeder Inbetriebnahme den gesamten Turmdrehkran einer Sichtkontrolle.

Kranelement	Unterelement	Durchzuführende Prüfungen
Sicherheitseinrichtung		Korrektes und leichtes Arbeiten aller Steuerelemente ("0" - Stellung der Meisterschalter überprüfen).
		Gleichmäßiges Anfahren der Kranfahrwerke.
		Das ordnungsgemäße Arbeiten aller programmierten Endschalter.
		Betriebsgeräusche.
		Sicheres Ansprechen der Bremsen in kürzester Zeit.
Fundament		Setzung und Risse
		Verbund zwischen Fundamentanker und Beton (kein Spiel)
Kreuzrahmen, Kreuzrahmenelemente und Unterwagen	Kreuzrahmen, Kreuzrahmenelement	Sichere Lage des Zentralballastes und Kreuzes
	Unterwagen	Fahrschemel, Schienenzangen, Zuleitungskabel, Kabeltrommel, Schienenendsicherung
Turm		Schlagbolzen müssen durch Federstecker gesichert sein
		Beschädigte und fehlende Federstecker sofort austauschen
		Öl, Fett, Beton oder Vereisung an Aufstieg, Podest und Arbeitsbühnen müssen entfernt werden
Drehrahmen	Turmspitzenoberteil	Bolzen, Schraubenverbindungen, Sicherungen
		Normgeländer
	Verbindungsbock mit Wippwerk (nur bei Wippkränen mit Hydraulikzylinder)	Bolzen, Schraubenverbindungen, Sicherungen.
		Normgeländer
		Hydraulik auf Dichtheit kontrollieren.
		Hydraulikdruck prüfen.
		Täglich eine komplette Ein- und Auswippbewegung mit dem Ausleger um sicherzugehen, dass keine Leckagen vorhanden sind.
	Überprüfen, ob der Ausleger in jeder Position sicher gehalten wird.	
Turmspitzenunterteil	Bolzen, Schraubenverbindungen, Sicherungen	
	ggf. Ringpodest, Normgeländer	

3 Turmdrehkran in Betrieb nehmen


Kranelement	Unterelement	Durchzuführende Prüfungen
Drehrahmen	Turmspitzenunterteil	Schleifringssystem (Beschädigung am Schleifringssystem, Kabeleinführung)
	Drehrahmen	Befestigungsschrauben der Drehverbindung (kein Rost und keine losen Schrauben und Muttern).
		Die Drehverbindung (Laufbahnen und Zahnkranz) muss gut geschmiert sein (kein Metallabrieb in den Fettrückständen).
		Drehwerk kompl. (auf Spiel bei Getriebelagerung achten). Drehwerksbremse.
	Drehwerk	Wird z.B. bei Betonierarbeiten nur in einer kleinen Sektion gearbeitet, empfehlen wir, nach einer gewissen Zeit das Drehteil einmal um 360° zu drehen. Dadurch kann sich das Fett in der Laufbahn der Drehverbindung wieder gleichmäßig verteilen.
Führerhaus	Führerhausaufhängung	
	Sitz	
	Führerhaus, allgemeiner Zustand	
	Scheiben, Sichtverhältnisse	
	Scheibenwischer	
	Nullstellungszwang der Meisterschalter überprüfen.	
Gegenausleger	Schaltschrank	
	Bolzen, Schraubenverbindungen, Sicherungen	
	Abspannlaschen	
	Normgeländer	
	Gegengewichte	
Ausleger	Ausleger	Bolzen, Schraubenverbindungen, Sicherungen
		Normgeländer
		Abspanntraverse

Kranelement	Unterelement	Durchzuführende Prüfungen
Ausleger	Ausleger	<p>Unterflasche mit Lasthaken Lage der Unterflasche zum Ausleger überprüfen. Sollte die Unterflasche z.B. schräg zum Ausleger stehen, muss zu Anfang des Kranbetriebes durch Leerfahrten überprüft werden, ob sich die Unterflasche wieder ausrichtet. Wenn nötig, muss der Kran außer Betrieb genommen und der Verantwortliche informiert werden. Der Seilwirbel muss durch Wartungspersonal nach den Montagevorschriften für das Hubseil gewartet werden.</p>
	Katzfahrwerk (nur bei Laufkatzkranen)	<p>Katzfahrwerk komplett, Katzfahrwerksbremse</p> <p>Katzfahrseile</p> <p>Seilrollen</p> <p>Katzfahrseile müssen gespannt sein. Bei losen Katzfahrseilen kann die Seilbruchsicherung an der Laufkatze wirksam werden und zu Schäden führen. Wenn nötig, muss der Kran außer Betrieb genommen und der Verantwortliche informiert werden, damit das Katzfahrseil durch Wartungspersonal nachgespannt wird.</p> <p>Machen Sie täglich mind. eine Leerfahrt, wobei Sie die Laufkatze ganz ausfahren. Dadurch kann sich ein evtl. durch kurze Arbeitsbewegungen angestauter Drall in den Seilen ausgleichen.</p>
	Einziehwerk (nur bei Wippkranen mit Einziehwerk)	<p>Einziehwerk komplett, Einziehwerksbremse</p> <p>Einziehseile</p> <p>Seilrollen</p> <p>Seillagen des Einziehseils auf der Seiltrommel überprüfen, wenn nötig, Einziehseil im Kranbetrieb kontrolliert aufwickeln.</p> <p>Durchführung einer Bremsprobe am Einziehwerk, beim ersten Auswippen des Auslegers.</p> <p>Sicherstellen, dass der Ausleger in jeder Position sicher gehalten wird.</p> <p>Vorschriftsmäßiges Abschalten des Überlastungsschutzes.</p>

3 Turmdrehkran in Betrieb nehmen

Kranelement	Unterelement	Durchzuführende Prüfungen
Ausleger	Einziehwerk (nur bei Wippkränen mit Einziehwerk)	Machen Sie täglich mind. eine komplette Ein- und Auswippbewegung, wobei Sie den Ausleger ganz ein- und auswippen. Dadurch kann sich ein evtl. durch kurze Arbeitsbewegungen angestauter Drall in den Seilen ausgleichen.
	Hubwerk	Hubwerk komplett, Hubwerksbremse
		Hubseil
		Seillagen des Hubseils auf der Seiltrommel überprüfen, wenn nötig, Hubseil im Kranbetrieb kontrolliert aufwickeln.
		Durchführung einer Bremsprobe am Hubwerk, beim ersten Anheben einer Last (die Last ca. 1,5 m anheben).
		Sicherstellen, dass die Last in jeder Position sicher gehalten wird.
		Vorschriftsmäßiges Abschalten des Überlastungsschutzes.
Machen Sie täglich mind. eine Leerfahrt über den gesamten zul. Hakenweg. Dadurch kann sich ein evtl. durch kurze Arbeitsbewegungen angestauter Drall in dem Hubseil ausgleichen.		

3.4 Sicherheitsmaßnahmen – Kraninbetriebnahme

	<h2>HINWEIS</h2>
	<p>Die maximal zulässige Windgeschwindigkeit in Betrieb beträgt 20 m/s (72 km/h). Dies entspricht der Windstärke 8 gemäß Beaufort. Es ist dabei zu berücksichtigen, dass bereits ab Windstärke 6 (10,8 m/s-13,8 m/s) Windböen von 20 m/s auftreten können.</p>

Beachten Sie folgende Punkte, um eine sachgemäße und sichere Inbetriebnahme zu gewährleisten.


- Arbeiten Sie bei einem Einsatz mit weiteren Kranen zusammen, so müssen Sie vor Kranbetrieb mit den anderen Kranführern genaue Absprachen und Vereinbarungen treffen. Bei Kranführerwechsel sind diese dem Ablöser mitzuteilen. Von Kran zu Kran muss in allen Richtungen ein Mindestabstand von 2,0 m eingehalten werden (auch Lasten, Hubseil und Gehänge).
- Vor der Inbetriebnahme des Turmdrehkranes müssen Sie überprüfen, ob alle Schutzvorrichtungen, Steuereinrichtungen, Kupplungen, Bremsen, Antriebe usw. richtig eingestellt sind. Durch die Inbetriebnahme des Turmdrehkranes dürfen keine Personen und Sachwerte gefährdet werden.
- Der Kranführer muss sich vor der Inbetriebnahme des Turmdrehkranes davon überzeugen, dass der Rüstzustand des Turmdrehkranes (Auslegerlänge, Hubwinde und Hakenhöhe) mit den Werten der Überlastsicherung (Überlastungsschutz und Lastmomentüberwachung) übereinstimmt.
- Der Kranführer muss sich vor der Inbetriebnahme des Turmdrehkranes davon überzeugen, dass die Überlastsicherung richtig eingestellt ist.
- Einen fahrbaren Turmdrehkran dürfen Sie nicht in Betrieb nehmen, bevor nicht sichergestellt ist, dass durch den fahrbaren Turmdrehkran keine Personen und Sachwerte gefährdet sind. Beachten Sie den Sicherheitsabstand zu festen Gegenständen und Gebäuden (min. 0,5 m). Können Sie den Schienenbereich nicht sicher erkennen, muss ein Zeichengeber (Einweiser) eingesetzt werden.
- Vor dem Bewegen des Turmdrehkranes müssen Sie ein Hupsignal geben und dieses Hupsignal während der Fahrt regelmäßig wiederholen, vor allem dann, wenn sich der Turmdrehkran Personen nähert.
- Wenn die Sicht zum Zeichengeber durch Staub, Dunkelheit, Schnee, Nebel oder Regen beeinträchtigt wird, müssen Sie eine strengere Überwachung des Turmdrehkranbetriebes (z.B. mit Funk) durchführen und, falls erforderlich, den Kranbetrieb einstellen.
- Bei Temperaturen unter 0° C müssen Sie damit rechnen, dass Teile der mechanischen Ausrüstung des Turmdrehkranes, insbesondere Bremsen, Laufräder und Endschalter, festgefroren sind. Deshalb müssen Sie vor Inbetriebnahme das einwandfreie Funktionieren aller Teile des Turmdrehkranes überprüfen. Festgefrorene Teile dürfen nicht mit Motorkraft losgerissen werden.
- Bei Temperaturen unter -15° C wird das Öl in den Getrieben und Kupplungen zähflüssiger. Durch einige kurze Tippschaltungen ohne Last erhalten Sie im allgemeinen die erforderliche Zähigkeit des Öls für den Kranbetrieb.
- Bei -20° C und darunter darf der Turmdrehkran nicht betrieben werden.

3 Turmdrehkran in Betrieb nehmen

3.5 Turmdrehkran einschalten

	HINWEIS
	Nach dem Ausschalten des Turmdrehkrans ist das Wiedereinschalten erst nach einer Wartezeit von 30 Sekunden möglich.


- > Sie wollen den Kran mit den Steuerpulten im Führerhaus bedienen.
- 1) Schalten Sie die Funkfernsteuerung aus.
- 2) Schalten Sie den Kran wie in diesem Kapitel beschrieben mit den Steuerpulten ein.
- Der Kran wird nun mittels Steuerpulten bedient.

	! WARNUNG
	<p>Eingeschaltete Funkfernsteuerung bei Steuerpultbetrieb.</p> <p>Abruptes abbremsen aller Kranbewegungen durch Drücken des Not-Aus Tasters an der Funkfernsteuerung oder Ausschalten der Funkfernsteuerung.</p> <ul style="list-style-type: none">▶ Wenn Sie die Funkfernsteuerung trotz Kranbetrieb mittels Steuerpulten anschalten wird der Not-Aus Taster der Funkfernsteuerung mit in die Not-Aus-Kette des Krans integriert. Schalten Sie dann die Funkfernsteuerung aus oder betätigen den Not-Aus an der Funkfernsteuerung, wird der Kran sofort ausgeschaltet.

Turmdrehkran mit Steuerpulten einschalten

- > Sie wollen den Turmdrehkran über das Steuerpult einschalten.
- 1) Wenn der Turmdrehkran fahrbar ist, lösen Sie die Schienenzangen.
- 2) Schalten Sie den Hauptschalter am Turmfuß ein.
- 3) Schalten Sie den Trennschalter am Schaltschrank auf der Maschinenplattform ein.
- 4) Bringen Sie die Drehwerksbremse in betriebsbereiten Zustand.
 - Der Turmdrehkran ist jetzt einsatzbereit und Sie können in das Führerhaus gehen.
- 5) Entriegeln Sie den Pilzschlagtaster am rechten Steuerpult, durch Rechtsdrehung.
- 6) Drücken Sie den EIN Taster.
 - Die Hupe des Turmdrehkrans ertönt.
 - Die Warnleuchten leuchten kurz auf und erlöschen nach ca. 10 Sekunden wieder.
- Der Turmdrehkran ist nun betriebsbereit.

- > Sie wollen den Kran mit der Funkfernsteuerung bedienen.
- 1) Entriegeln Sie bei vorhandenem Führerhaus den Not-Aus Taster im rechten Steuerpult.
- 2) Schalten Sie den Kran wie in diesem Kapitel beschrieben mit der Funkfernsteuerung ein.
- Der Kran wird nun mittels Funkfernsteuerung bedient.

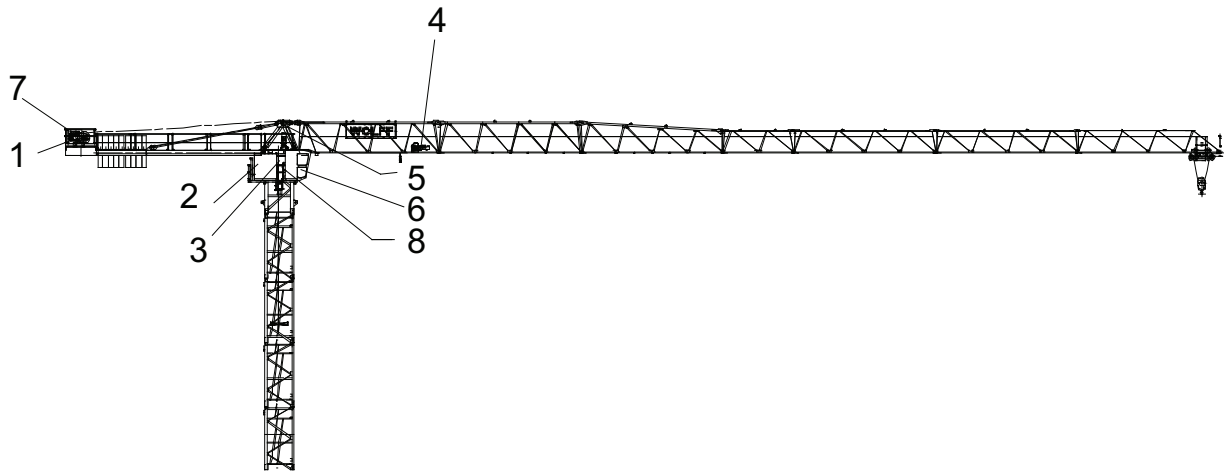
	HINWEIS
	<p>Aktiver Not-Aus Taster im Führerhaus bei funkgesteuertem Kran.</p> <p>Auch wenn Sie eine Funkfernsteuerung einsetzen ist, bei vorhandenem Führerhaus, der Not-Aus Taster im rechten Steuerpult des Führerhauses immer aktiv.</p> <p>▶ Entriegeln Sie den Not-Aus Taster im rechten Steuerpult immer vor dem Einschalten der Funkfernsteuerung.</p>

Turmdrehkran mit Funkfernsteuerung einschalten

- > Sie wollen den Turmdrehkran über die Funkfernsteuerung einschalten.
 - 1) Entriegeln Sie den Pilzschlagtaster (7), durch Rechtsdrehung.
 - 2) Bringen Sie den Schlüsselschalter (15) in Stellung 1.
 - 3) Drücken Sie den EIN Taster (8).
 - Die Meldeleuchten zeigen den aktuellen Stand.
 - 4) Drücken Sie den EIN Taster (8).
 - Die Hupe des Turmdrehkrans ertönt.
 - Die Warnleuchten leuchten kurz auf und die Störungsleuchte erlischt nach ca. 10 Sekunden wieder.
- Der Turmdrehkran ist nun betriebsbereit.

3 Turmdrehkran in Betrieb nehmen

3.6 Kransteuerung



Elektronische Kransteuerung

Zentraler Teil der Kransteuerung ist eine speicherprogrammierbare Steuerung (SPS) im Schaltschrank. Die SPS erhält die Signale der Steuerpulte und steuert danach die Frequenzumrichter der Antriebe an.

Der Kranführer wird durch die Angaben auf dem Monitor während der Arbeit über alle Positionswerte wie Ausladung, Hakenhöhe, aktuelle Hakenlast und Drehwinkel informiert.



Messgeber

Messgeber erfassen die verschiedenen Kranpositionen wie Ausladung, Hakenhöhe und Drehwinkel. Die Lastmessachse misst die am Lasthaken hängende Last.

Last- und Lastmomentüberwachung

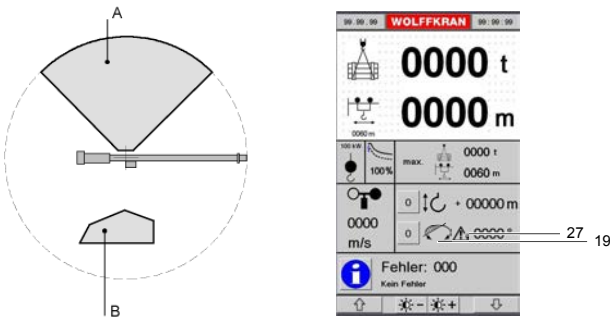
Die elektronische Last- und Lastmomentüberwachung prüft zu jeder Zeit, die aus der angehängten Last und der Ausladung resultierenden Lastmomente und vergleicht diese mit den programmierten Grenzwerten. Nähert sich die angehängte Last diesen Grenzen, erhält der Kranführer eine optische Vorwarnung am Steuerpult, gleichzeitig wird die Geschwindigkeit der lastmomentvergrößernden Bewegung reduziert und nach Erreichen des Grenzwertes abgeschaltet. Außerdem ertönt ein akustisches Signal.

3.6.1 Dreh- und Ausladungsbegrenzung

	 WARNUNG
	<p>Die Dreh- und Ausladungsbegrenzung arbeitet nicht.</p> <p>Kollision.</p> <p>► Überprüfen Sie vor jedem Arbeiten die Dreh- und Ausladungsbegrenzungen.</p>

Die Dreh- und Ausladungsbegrenzung unterstützt den Kranführer, indem sie die Arbeitsgeschwindigkeiten bei Annäherung an einen Sperrbereich verringert und spätestens an der Grenzlinie die Fahrbewegung stoppt und die Bremsen schließt.



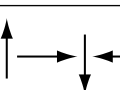

Es ist möglich, bestimmte Bereiche zu programmieren, in denen der Kran nicht arbeiten darf, z.B. Straßen, Gebäude, Eisenbahnlinien.



Beispiel der Sperrbereiche und der Monitoranzeige

A	Sperrbereich A	19	Symbol der Drehbegrenzung
B	Sperrbereich B	27	Warnsymbol für Annäherung an den gesperrten Bereich

Bedeutung der Symbole

	Drehbegrenzung (19) ausgeschaltet
	Drehbegrenzung (19) eingeschaltet
	Der Lasthaken befindet sich im Sperrbereich. Der Pfeil gibt die mögliche Ausfahrrichtung an.
	Anzeige Warndreieck (27), bei Annäherung an den gesperrten Bereich. Gleichzeitig ertönt der Piepser, der nicht ausgeschaltet werden kann.

3 Turmdrehkran in Betrieb nehmen

Sperrbereiche

Sperrbereich	Folgen
A	Dieser Bereich kann nicht überdreht werden.
B	Der Ausleger kann den gesperrten Bereich überdrehen, wenn der Lasthaken sich vor oder hinter dem Sperrbereich befindet.

Auswirkung auf die Ausladung


Wird der Lasthaken gegen den begrenzten Bereich gefahren, wird die Geschwindigkeit bei der Veränderung der Ausladung im Vorabschaltbereich stufenlos herabgesetzt und bei Erreichen der Begrenzungslinie ganz abgeschaltet.

Auswirkung auf die Drehbewegung

Wird der Ausleger gegen den begrenzten Bereich gedreht, berechnet die Steuerung die maximal erlaubte Drehgeschwindigkeit.

Wird diese Grenzgeschwindigkeit überschritten, leitet die Kransteuerung einen Abbremsvorgang ein. Der Ausleger kommt somit kurz vor der Begrenzungslinie zum Stehen. Wird der Bremsvorgang durch Windinflüsse verlängert, so fällt automatisch beim Erreichen der Begrenzungslinie die Drehwerksbremse bei geringer Geschwindigkeit ein.

Kann der Drehwerksantrieb durch technische Störungen oder aus sonstigen Gründen die Drehbewegung nicht oder nur teilweise abbremsen, wird dies durch eine zweite Berechnung der Geschwindigkeit erkannt und die Drehbewegung durch Einfallen der Drehwerksbremsen gebremst.

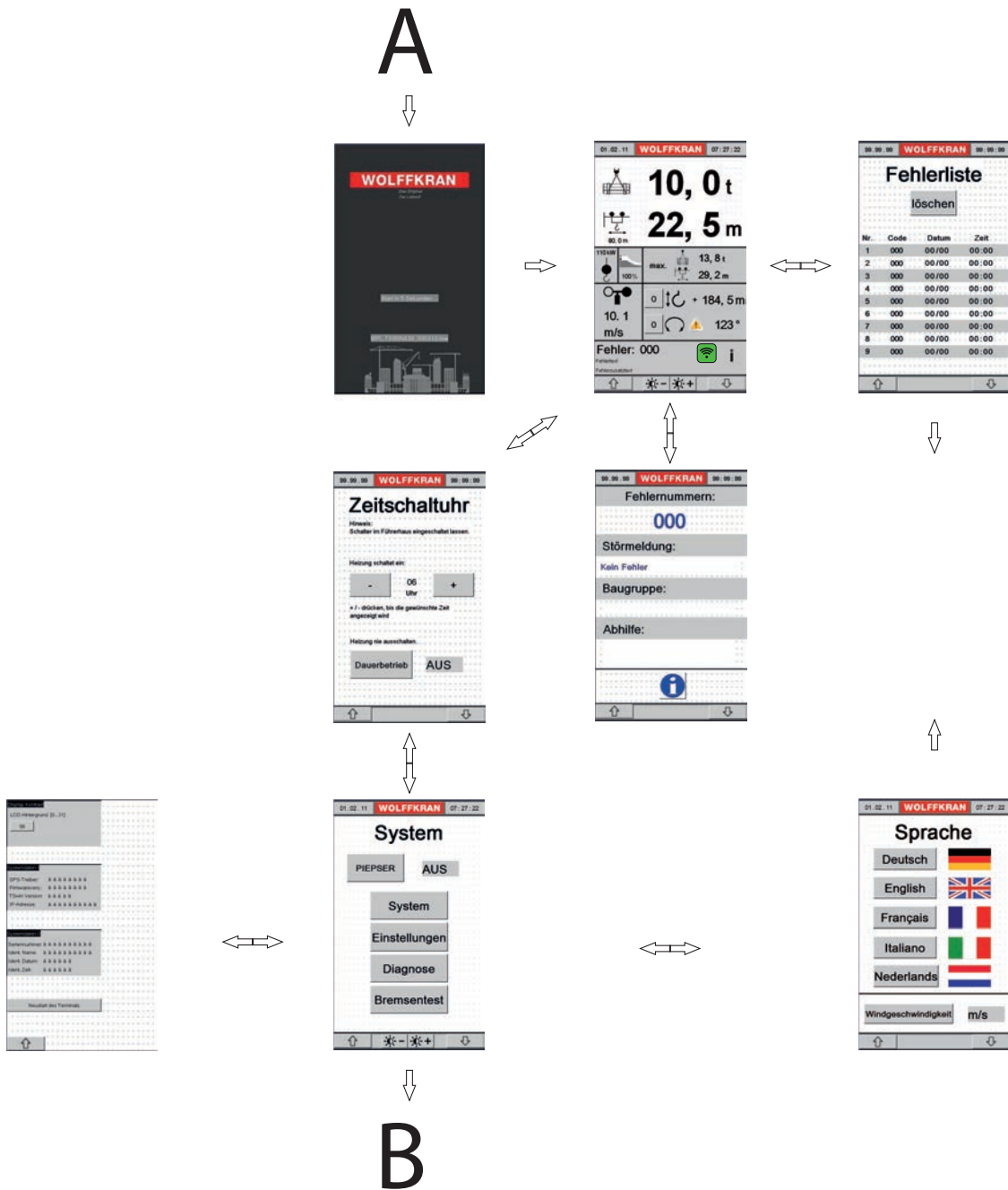
	<h2>! GEFAHR</h2>
<p>Annäherung an gesperrte Arbeitsbereiche. Kollision.</p> <ul style="list-style-type: none"> > Sie nähern sich einem gesperrten Arbeitsbereich. ▶ Nähern Sie sich gesperrten Arbeitsbereichen stets mit geringer Geschwindigkeit. Bei zu hoher Geschwindigkeit kann das automatische Abbremsen der Kranbewegung durch die Dreh- und Ausladungsbegrenzung dazu führen, dass die Last ins Pendeln gerät und diese möglicherweise den gesperrten Bereich verletzt. 	

Sonderfälle

- Befindet sich der Lasthaken beim Einschalten des Turmdrehkrans im gesperrten Bereich, weil z.B. der Wind den windfrei gestellten Ausleger gedreht hat, erscheinen alle 4 Symbole nacheinander. Der Kranführer hat nun die Aufgabe, den Sperrbereich auf kürzestem Wege zu verlassen. Die jeweils erste von ihm per Meisterschalter angewählte Richtung vom Drehwerk und Katzfahrwerk oder Einziehwerk ist frei, die Gegenrichtung wird gesperrt.
- Kann der Sperrbereich durch die von der Steuerung vorgeschlagene Richtung nicht ohne Schaden für Mensch und Material verlassen werden: Turmdrehkran aus- und wieder einschalten. Die Steuerung gibt alle vier Richtungen frei. Das Senken des Lasthakens ist gesperrt. Weitere Vorgehensweise siehe Sonderfall 1.

3.6.2 Monitorseiten der Kransteuerung

3.6.2.1 Übersicht



3 Turmdrehkran in Betrieb nehmen

3.6.2.2 Hauptansicht

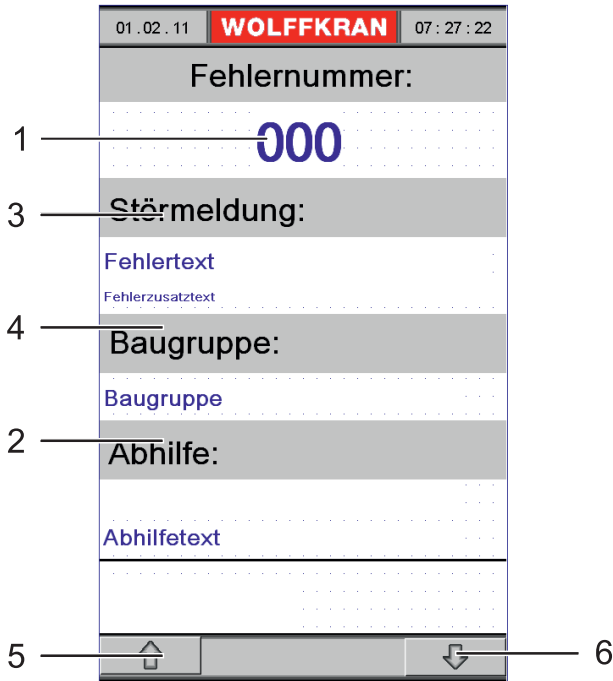
	<p>1 Aktuelle Uhrzeit der SPS Einstellung der Uhrzeit</p> <p>2 Lastanzeige HINWEIS! Überlastsicherung: HINWEIS! Bei Überschreitung der Warnschwelle 95 % des Abschaltwertes blinkt der Zahlenwert gelb. HINWEIS! Bei Überschreitung der Abschaltchwelle 108 % des Abschaltwertes blinkt der Zahlenwert rot. Der Summer ertönt. HINWEIS! Bei Hubwerken mit Wicklungsumschaltung darf der Schnellgang nur bis zu einer bestimmten Last betrieben werden. Bei Überschreiten der Last hält der Antrieb an. Dieser „Überlast Schnellgang“ wird auch als rot hinterlegter, blinkender Zahlenwert angezeigt.</p>
	<p>2.1 A: Normalbetrieb</p> <p>B: Kran hat an Lastmomentgrenze abgeschaltet. Taste: WOLFF-Boost einschalten. Erhöhte Lastmomentgrenze (siehe Punkt 9 und Punkt 13). HINWEIS! Antriebe sind nur einzeln fahrbar.</p> <p>C: Boost eingeschaltet. Die Funktion schaltet automatisch aus, wenn das Lastmoment durch eine kleinere Ausladung oder das Absetzen der Last verringert wird. WOLFF-Boost Beschreibung, Seite: [104]</p>
	<p>3 Laufkatzenkrane: Anzeige Laufkatzenymbol. Wippenkrane: Anzeige Wippenymbol.</p>
	<p>4 Ausladungsanzeige HINWEIS! Wicklungsumschaltung siehe 7.</p>
	<p>5 Anzeige Hubwerksleistung. Hinweis: Sie erscheint nur bei Kranen wo die Hubwerksleistung mit Einstellmenü 9 eingestellt werden kann.</p>

	<p>6 Eingestellte Einscherung des Lasthakens. WARNUNG! Sollte die dargestellte Auslegerlänge nicht mit der tatsächlichen Auslegerlänge übereinstimmen besteht Lebensgefahr. Der Kran darf nicht mehr weiterbetrieben werden. Kontaktieren Sie den Wolffkran Service.</p>
	<p>7 Einstellwert der Traglastreduzierung. Nur sichtbar wenn kleiner 100%. Traglastreduzierung wirkt prozentual auf Traglast und Lastmoment.</p>
	<p>8 Laufkatzenkrane: Anzeige Laufkatzenymbol. Wippkrane: Anzeige Wippersymbol.</p>
	<p>9 Maximal mögliche Last bei der aktuellen Ausladung des Hakens. HINWEIS! Ist WOLFF-Boost eingeschaltet, wird der neue Grenzwert angezeigt.</p>
	<p>10 Einstellwert Auslegerlänge. WARNUNG! Sollte die dargestellte Auslegerlänge nicht mit der tatsächlichen Auslegerlänge übereinstimmen besteht Lebensgefahr. Der Kran darf nicht mehr weiterbetrieben werden. Kontaktieren Sie den Wolffkran Service.</p>
	<p>11 Windgeschwindigkeit. Aktueller Wert. Bei Überschreiten der Warnschwelle 12 m/s wird der Zahlenwert gelb hinterlegt. Bei Überschreiten der Schwelle 20 m/s blinkt der rot hinterlegte Zahlenwert.</p>
	<p>12 Einheit der Windgeschwindigkeit. Einstellung: Sprachseite.</p>
	<p>13 Maximal mögliche Ausladung bei der aktuellen Last am Haken. HINWEIS! Ist WOLFF-Boost eingeschaltet, wird der neue Grenzwert angezeigt.</p>
	<p>14 Taste: Hakenhöhe an der aktuellen Hakenposition auf Wert Null setzen.</p>
	<p>15 Vorzeichen Hakenhöhe bezüglich des eingestellten Nullpunktes. Oberhalb: +. Unterhalb: -</p>
	<p>16 Hakenhöhe. Aktueller Wert.</p>
	<p>17 Taste: Drehwinkel der aktuellen Auslegerposition auf Wert Null setzen.</p>

3 Turmdrehkran in Betrieb nehmen

	<p>18 Auslegerwinkel. Aktueller Wert.</p> <p>19 Symbol wechselt Darstellung bei eingeschalteter Dreh- und Ausladungsbegrenzung.</p> <p> Drehbegrenzung ausgeschaltet</p> <p> Drehbegrenzung eingeschaltet</p> <p> Der Lasthaken befindet sich im Sperrbereich. Der Pfeil gibt die mögliche Ausfahrriichtung an.</p> <p>20 Taste: Wechsel zur Seite „Fehlermeldung“.</p> <p>21 Fehlernummer. Aktueller Wert. Keine Anzeige wenn Wert Null.</p> <p>22 Fehlerbeschreibung Kurztext. Bei einigen Fehlern erscheint ein Zusatztext, der die Fehlersuche erleichtert. Keine Anzeige wenn Fehlernummer mit Wert Null.</p> <p>23 Taste: Nachtbetrieb. Die Hintergrundbeleuchtung des Bildschirms verringert sich.</p> <p>24 Taste: Tagbetrieb. Die Hintergrundbeleuchtung des Bildschirms verstärkt sich.</p> <p>25 Grünes Symbol erscheint, solange der Kran über eine Funkfernsteuerung betrieben wird.</p> <p>26 Taste: Wechsel zur vorherigen Seite.</p> <p>27 Taste: Wechsel zur nächsten Seite</p>

3.6.2.3 Fehlermeldung

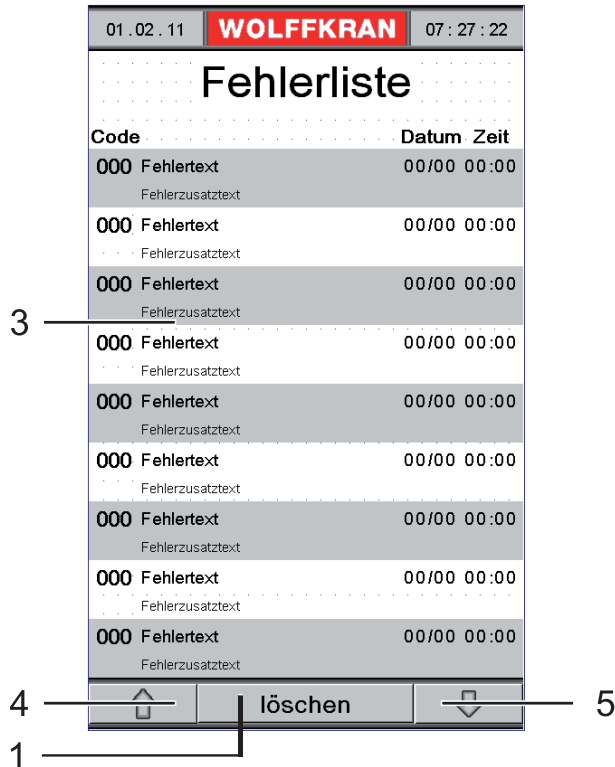


Fehlermeldung

<p>1 Anzeige Fehlernummer. HINWEIS! Liegt mehr als eine Störung gleichzeitig vor, wechselt die Anzeige ca. alle 10 Sekunden zur nächsten Fehlernummer.</p>	<p>4 Anzeige der betroffenen Baugruppe.</p>
<p>2 Anzeige der vom Kranführer zu treffenden Maßnahme. Betriebsstörungen HINWEIS! Vor dem Zurücksetzen von Störungen ist die Störungsursache zu beseitigen.</p>	<p>5 Taste: Wechsel zur vorherigen Seite.</p>
<p>3 Fehlerbeschreibung Kurztext. Bei einigen Fehlern erscheint ein Zusatztext, der die Fehlersuche erleichtert. HINWEIS! Liegt mehr als eine Störung gleichzeitig vor, wechselt die Anzeige ca. alle 10 Sekunden zur nächsten Fehlernummer.</p>	<p>6 Taste: Wechsel zur nächsten Seite.</p>

3 Turmdrehkran in Betrieb nehmen

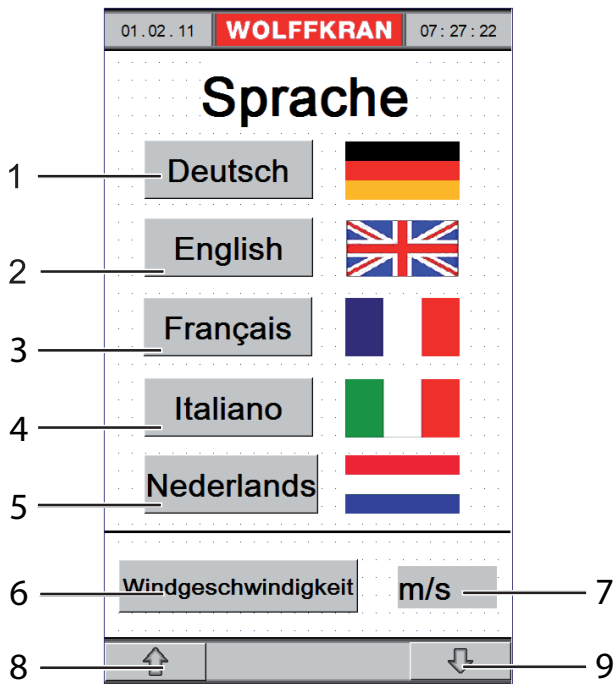
3.6.2.4 Fehlerliste



Fehlerliste

1	Taste: Fehlerliste löschen	4	Taste: Wechsel zur vorherigen Seite.
3	<p>Liste der letzten Störungen, die von der Kransteuerung registriert wurden.</p> <p>Fehlerbeschreibung Kurztext. Bei einigen Fehlern erscheint ein Zusatztext, der die Fehlersuche erleichtert.</p> <p>HINWEIS! Bedeutung Fehlercode: Datum und Zeit: Tag/Monat Stunde: Minute</p>	5	Taste: Wechsel zur nächsten Seite.

3.6.2.5 Sprache

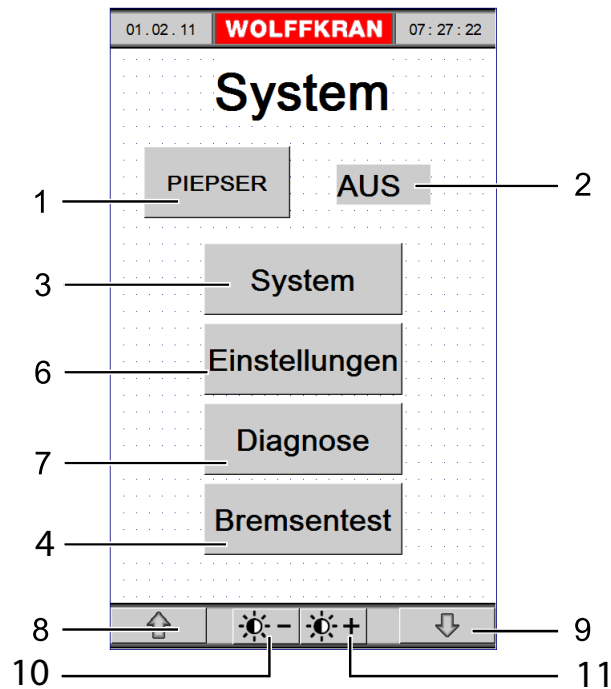


Sprachwahl

1	Taste: deutsche Sprache	6	Einheit der Windgeschwindigkeit m/s: Meter pro Sekunde km/h: Kilometer pro Stunde mph: Meilen pro Stunde
2	Taste: englische Sprache	7	Taste: Bei jedem Tastendruck wird eine andere Einheit eingestellt.
3	Taste: französische Sprache	8	Taste: Wechsel zur vorherigen Seite.
4	Taste: italienische Sprache	9	Taste: Wechsel zur nächsten Seite.
5	Taste: niederländische Sprache		

3 Turmdrehkran in Betrieb nehmen

3.6.2.6 System



System

1	Taste: Piepser ein- oder ausschalten. HINWEIS! Der Piepser kann nur für die Fehlermeldungen abgeschaltet werden.	7	Taste nur aktiv bei Montageschalter in Stellung 1: Wechsel zu Diagnoseseiten
2	Signalfeld: Piepser ein- oder ausgeschaltet. AUS Piepser aus bei Störungsmeldungen EIN Piepser ein bei Störungsmeldungen	8	Taste: Wechsel zur vorherigen Seite.
3	Taste: Wechsel zur Setup Seite.	9	Taste: Wechsel zur nächsten Seite.
4	Taste: Bremsentest durchführen.	10	Verringert die Helligkeit in mehreren Stufen.
6	Taste nur aktiv bei eingeschaltetem Programmierschalter 1S9 und Montageschalter 1S0 in Stellung 1 oder Stellung 2: Wechsel zu Übersicht Einstellarbeiten Kran und Dreh- / Ausladungsbegrenzung. HINWEIS! Schalter im Schaltschrank. Einstellarbeiten dürfen nur von sachkundigem Personal durchgeführt werden.	11	Erhöht die Helligkeit in mehreren Stufen.

3.6.2.7 Zeitschaltuhr - Heizung Führerhaus

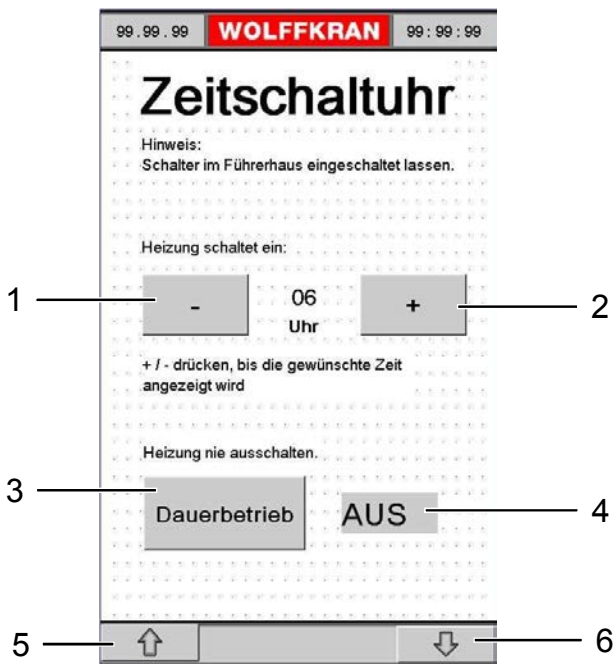
	HINWEIS
	Die Heizung ist nicht funktionsbereit, wenn der Hauptschalter im Turmfuß bzw. der Baustellenverteiler ausgeschaltet sind.

Die Zeitschaltuhr schaltet die Führerhausheizung zum gewünschten Zeitpunkt ein, wenn:

- Der Heizungsschalter im Führerhaus nach Arbeitsende eingeschaltet bleibt.
- Der Turmdrehkran mit Spannung versorgt wird.
- Die Uhrzeit der Kransteuerung richtig eingestellt ist.

Wird mit dem Turmdrehkran nun innerhalb von drei Stunden gearbeitet, bleibt die Heizung an, sonst wird sie wieder ausgeschaltet.

Die Heizung schaltet automatisch eine Stunde nach Arbeitsende ab. Ausnahme Dauerbetrieb.

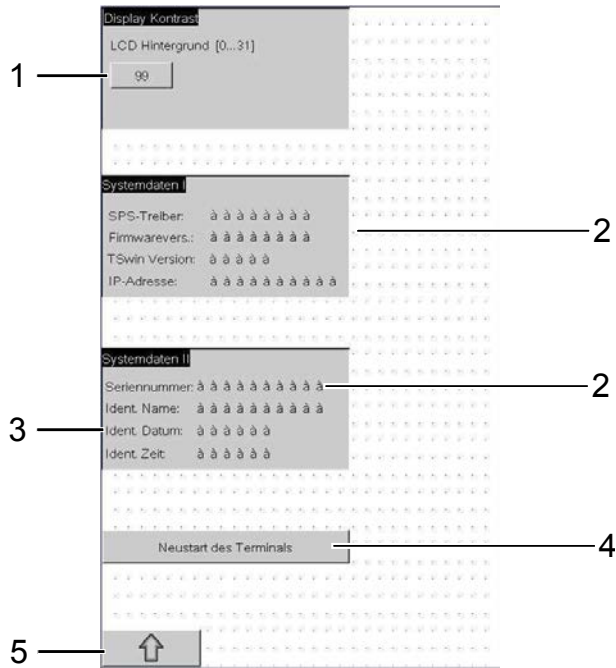


Zeitschaltuhr

<p>1 Taste: Heizung eine Stunde früher einschalten.</p>	<p>4 Signalfeld: AUS Dauerbetrieb ausgeschaltet EIN Dauerbetrieb eingeschaltet</p>
<p>2 Taste: Heizung eine Stunde später einschalten.</p>	<p>5 Taste: Wechsel zur vorherigen Seite.</p>
<p>3 Taste: Dauerbetrieb. Heizung nie ausschalten.</p>	<p>6 Taste: Wechsel zur nächsten Seite.</p>

3 Turmdrehkran in Betrieb nehmen

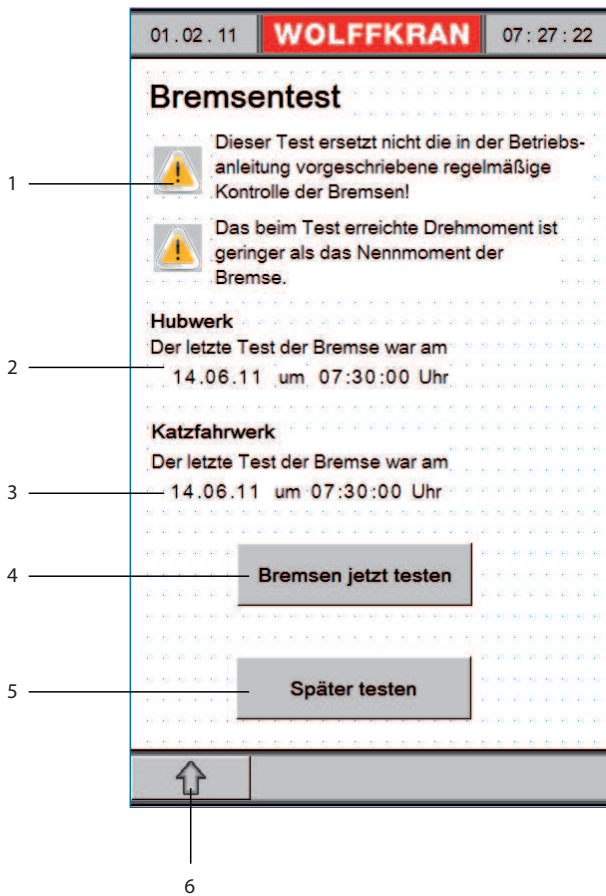
3.6.2.8 Setup



Setup

1	Helligkeit der Hintergrundbeleuchtung. Einstellung wird von Hauptbild Taste 23/24 überschrieben.	4	Taste: Neustart des Terminals. Hat dieselbe Auswirkung wie das kurzzeitige Trennen des Gerätes von seiner Versorgungsspannung.
2	Gerätespezifische Daten	5	Taste: Wechsel zur vorherigen Seite.
3	Projektspezifische Daten		

3.6.2.9 Aufforderung Bremsentest

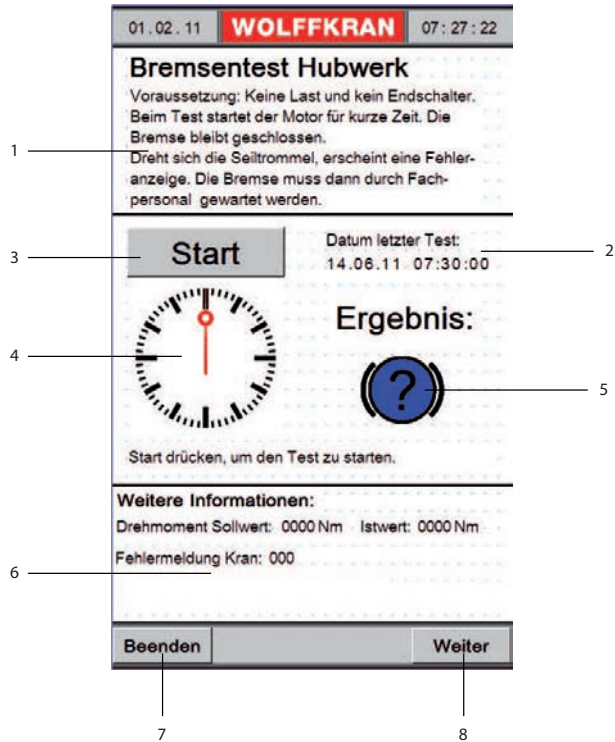


Aufforderung Bremsentest

1	Diese Seite erscheint täglich beim ersten Einschalten des Krans. Beachten Sie die Hinweise.	4	Taste: Wechsel zum Bremsentest Hubwerk.
2	Anzeige wann der letzte Test der Hubwerksbremse stattfand.	5	Taste: Wechsel zur Hauptseite. Sie können den Bremsentest jederzeit durchführen, indem Sie auf der Systemseite die Taste Bremsentest betätigen.
3	Anzeige wann der letzte Test der Katzfahrwerks-/Einzehwerksbremse stattfand.	6	Taste: Wechsel zur Hauptseite. Sie können den Bremsentest jederzeit durchführen, indem Sie auf der Systemseite die Taste Bremsentest betätigen.

3 Turmdrehkran in Betrieb nehmen

3.6.2.10 Bremsentest Hubwerk



Bremsentest Hubwerk

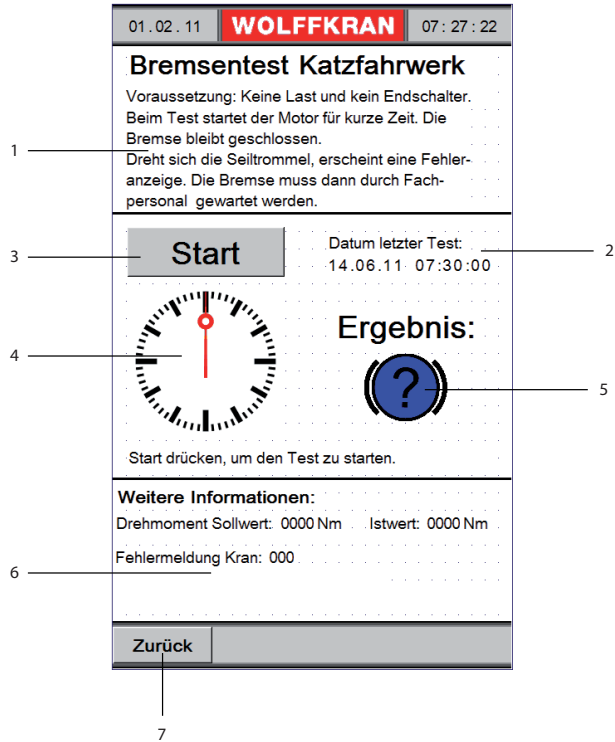
1	<p>Voraussetzungen für den Bremsentest des Hubwerks sind:</p> <ul style="list-style-type: none"> ▪ Keine Last am Haken. ▪ Kein Endschalter angefahren. ▪ Keine Kranstörung. ▪ Montageschalter ausgeschaltet. 	5	<ul style="list-style-type: none"> ▪ Anzeige blau: Test noch nicht gestartet. ▪ Anzeige grün: Test erfolgreich beendet. ▪ Anzeige gelb: Die Bremse und der Bremsbelag sind unbedingt zu überprüfen. Es erscheint die Störmeldung 120. ▪ Anzeige rot: Der Bremsentest wurde abgebrochen. Verläuft der Test nicht erfolgreich, kann das folgende Ursachen haben: <ul style="list-style-type: none"> ▪ Wartung der Bremsen unbedingt erforderlich. ▪ Test abgebrochen. FU-Datenaustausch. ▪ Test abgebrochen. Kranstörung. ▪ Test abgebrochen durch Bediener. (Meisterschalter wurde während des Tests ausgelenkt.) ▪ Test abgebrochen. Drehmoment nicht erreicht.
---	--	---	---

2	<p>Anzeige wann der letzte Test des Hubwerks stattfand.</p>	6	<ul style="list-style-type: none"> ▪ Weitere Informationen - Drehmoment. <p>Wurde das notwendige Motordrehmoment nicht erreicht, erscheint die Anzeige des Sollwertes und des erreichten Wertes.</p> <p>Wiederholen Sie den Test.</p> <ul style="list-style-type: none"> ▪ Weitere Informationen – Fehlermeldung. <p>Liegt eine Kranstörung vor, wird sie hier angezeigt.</p> <p>Unter Umständen kann der Bremsentest zu einer Störung des Frequenzumrichters führen. Setzen Sie diese mit dem Schlüsseltaster (Ⓚ) im rechten Steuerpult zurück und wiederholen Sie den Test.</p>
3	<p>Taste: Bremsentest durchführen.</p> <ul style="list-style-type: none"> ▶ Start drücken, um den Test zu starten. → Test läuft. → Test erfolgreich beendet. <p>HINWEIS! Ist die Taste nur schwach sichtbar, kann der Bremsentest nicht durchgeführt werden. Prüfen Sie, welche der im Punkt 1 geforderten Bedingungen nicht erfüllt ist.</p>	7	<p>Taste: Wechsel zur Hauptseite.</p>
4	<p>Die Stoppuhr zeigt den Fortschritt des Bremsentests an.</p> <p>Nach Beendigung ist die gesamte Uhr grün.</p> <p>Die Farbe wechselt zu rot, wenn der Test nicht erfolgreich verlaufen ist. Sehen Sie bei 5 was die Ursache dafür war.</p> <p>HINWEIS! Der Bremsentest dauert etwa 10 Sekunden.</p>	8	<p>Taste: Wechsel zu Bremsentest Katzfahrwerk / Einziehwerk</p>

3 Turmdrehkran in Betrieb nehmen

3.6.2.11 Bremsentest Katzfahrwerk / Einziehwerk

Dieser Menüpunkt der Kransteuerung entfällt bei Wippkranen mit Hydraulikzylinder.




Bremsentest Katzfahrwerk

1	<p>Text bei Kran mit Laufkatzausleger. Bremsentest Katzfahrwerk</p> <p>Voraussetzung:</p> <ul style="list-style-type: none"> Keine Last am Haken. Kein Endschalter angefahren. Keine Kranstörung. Montageschalter ausgeschaltet. <p>Text bei Kran mit Wippausleger. Bremsentest Einziehwerk</p> <p>Voraussetzung:</p> <ul style="list-style-type: none"> Keine Last am Haken. Der innere Endschalter ist angefahren. Keine Kranstörung. Montageschalter ausgeschaltet. 	5	<ul style="list-style-type: none"> Anzeige blau: Test noch nicht gestartet. Anzeige grün: Test erfolgreich beendet. Anzeige gelb: Die Bremse und der Bremsbelag sind unbedingt zu überprüfen. Es erscheint die Störmeldung 920. Anzeige rot: Der Bremsentest wurde abgebrochen. Verläuft der Test nicht erfolgreich, kann das folgende Ursachen haben: <ul style="list-style-type: none"> Wartung der Bremsen unbedingt erforderlich. Test abgebrochen. FU-Datenaustausch. Test abgebrochen. Kranstörung. Test abgebrochen durch Bediener. (Meisterschalter wurde während des Tests ausgelenkt.) Test abgebrochen. Drehmoment nicht erreicht.
---	--	---	---

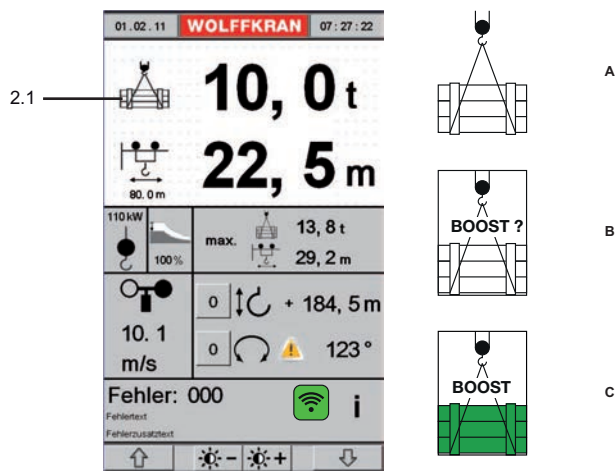
2	<p>Anzeige wann der letzte Test des Katzfahrwerks/ Einziehwerks stattfand.</p>	6	<ul style="list-style-type: none"> ▪ Weitere Informationen - Drehmoment. <p>Wurde das notwendige Motordrehmoment nicht erreicht, erscheint die Anzeige des Sollwertes und des erreichten Wertes.</p> <p>Wiederholen Sie den Test.</p> <ul style="list-style-type: none"> ▪ Weitere Informationen – Fehlermeldung. <p>Liegt eine Kranstörung vor, wird sie hier angezeigt.</p> <p>Unter Umständen kann der Bremsentest zu einer Störung des Frequenzumrichters führen. Setzen Sie diese zurück und wiederholen Sie den Test.</p>
3	<p>Taste: Bremsentest durchführen.</p> <ul style="list-style-type: none"> ▶ Start drücken, um den Test zu starten. <ul style="list-style-type: none"> → Test läuft. → Test erfolgreich beendet. <p>HINWEIS! Ist die Taste nur schwach sichtbar, kann der Bremsentest nicht durchgeführt werden. Prüfen Sie, welche der im Punkt 1 geforderten Bedingungen nicht erfüllt ist.</p>	7	<p>Taste: Wechsel zur Bremsentest Hubwerk.</p>
4	<p>Die Stoppuhr zeigt den Fortschritt des Bremsentests an.</p> <p>Nach Beendigung ist die gesamte Uhr grün.</p> <p>Die Farbe wechselt zu rot, wenn der Test nicht erfolgreich verlaufen ist. Sehen Sie bei 5 was die Ursache dafür war.</p> <p>HINWEIS! Der Bremsentest dauert etwa 10 Sekunden.</p>		

3 Turmdrehkran in Betrieb nehmen

3.6.3 WOLFF-Boost

	HINWEIS
	<p>WOLFF-Boost Aktivierung nicht möglich.</p> <p>Die Aktivierung von WOLFF-Boost ist nicht möglich:</p> <ol style="list-style-type: none"> 1) im Bereich der konstanten Traglast (ausgenommen spezielle Traglastkurven), 2) bei Kranbetrieb mit Funkfernsteuerung, 3) bei Störungen innerhalb eines Triebwerks, 4) bei Montage, 5) für den Hilfshub (nur Krane mit Hilfshub), 6) wenn sich Last gleichzeitig an Haupthub und Hilfshub befindet (nur Krane mit Hilfshub).

Mit der Funktion WOLFF-Boost darf die Belastung den bei den Traglasten beschriebenen Lastmomentbereich um bis zu 10% überschreiten. Dabei gilt jedoch die Einschränkung, dass Hubwerk und Katzfahrwerk (Laufkatzkran) oder Hubwerk und Einziehwerk (Wippkran) nur abwechselnd bewegt werden dürfen.



2.1	Symbol der Lastanzeige	B	Taste: WOLFF-Boost aktivieren
A	Boost deaktiviert	C	WOLFF-Boost aktiviert

WOLFF-Boost einschalten

- > Der WOLFF-Boost kann aktiviert werden, sobald die Lastmomentüberwachung abgeschaltet hat. Wenn alle Antriebe stehen, ändert sich das Lastsymbol in der Anzeige. Es erhält einen Rahmen und dient jetzt als Taste.
- Berühren Sie die Taste (B), um den WOLFF-Boost zu aktivieren.

- Das Symbol wechselt die Farbe zu grün und der Rahmen blinkt (C).
- Sie haben die WOLFF-Boost Funktion aktiviert.

WOLFF-Boost ist eingeschaltet

Auswirkung:

- Der Überlast - Warnsummer bleibt angeschaltet.
- Der rote Hintergrund der Lastanzeige wird gelb.
- Die rote Signalleuchte im rechten Steuerpult schaltet aus.

Es gilt jetzt ein erhöhter Abschaltwert der Lastmomentkurve.

Hubwerk und Katzfahr-/Einzieh-/Wippwerk können nur abwechselnd gefahren werden.

Beim Einzieh-/Wippwerk ist der horizontale Lastweg ausgeschaltet.

Das Kranfahrwerk ist gesperrt.

Im Anzeigebereich der Maximalwerte erscheint das Wort „Boost“, und es werden die neuen Grenzwerte für [9] und [13] angezeigt (Punkt [9] und [13] siehe Hauptansicht, Betriebshandbuch III - Kranführerhandbuch).

WOLFF-Boost ausschalten

Beim Verlassen des Lastmoment-Abschaltbereiches schaltet die Funktion automatisch aus.

3 Turmdrehkran in Betrieb nehmen

3.7 Frequenzgeregelt Antriebe

	HINWEIS
	Alle Antriebe dieses WOLFF-Turmdrehkrans sind frequenzgeregelt.

Vorteile

- Alle gewünschten Drehzahlen sind einstellbar.
- Ruckfreie Beschleunigung und Verzögerung über Rampen.
- Elektrisches Bremsen. Einfall der mechanischen Bremse nahe Drehzahl Null.
- Niedriger Energieverbrauch.

DC-Zwischenkreis

- Im Hubwerksumrichter wird die Netzspannung in eine Gleichspannung umgewandelt und in Kondensatoren gespeichert.
- Sie versorgt auch die beiden kleineren Umrichter des Katzfahrwerks und des Drehwerks über den DC-Zwischenkreis mit Gleichspannung.
- Dies hat den Vorteil, dass die bei allen Triebwerken auftretende generatorische Energie bei Bedarf den anderen Triebwerken zur Verfügung steht.
- Überschüssige Energie vernichtet ein Bremschopper in einem Bremswiderstand.

Wartezeit vor Wiedereinschalten des Krans


- Beim Ausschalten des Krans entladen sich die Zwischenkreiskondensatoren nur langsam.
- Es muss sichergestellt sein, dass vor dem nächsten Einschalten des Krans die Kondensatoren weitgehend entladen und die Ladewiderstände abgekühlt sind.
- Aus diesem Grund kann der Kran erst nach einer kurzen Wartezeit von ca. 30 Sekunden wieder eingeschaltet werden.

Abschaltung der Lüfter im Schaltschrank



- Jeder Frequenzumrichter schaltet seinen Lüfter ab, wenn der Antrieb steht, und die Umgebungstemperatur es erlaubt.

Nachbestromung der Motoren

- Nach Ende der Bewegung bleiben die Motoren noch für einige Zeit bestromt. Die Frequenzumrichter halten die Magnetisierung aufrecht.
- Vorteil: beim nächsten Auslenken des Meisterschalters fährt der Antrieb schneller los.

	HINWEIS
	Durch die Magnetisierung entstehen bei den Motoren knarrende Geräusche. Dies ist keine Fehlfunktion.

4 Turmdrehkran außer Betrieb nehmen


	<p style="text-align: center;">HINWEIS</p> <p>Die maximal zulässige Windgeschwindigkeit in Betrieb beträgt 20 m/s (72 km/h). Dies entspricht der Windstärke 8 gemäß Beaufort. Es ist dabei zu berücksichtigen, dass bereits ab Windstärke 6 (10,8 m/s-13,8 m/s) Windböen von 20 m/s auftreten können.</p>
	<p style="text-align: center;">HINWEIS</p> <p>Bei Stromausfall oder sonstigen Störungen müssen Sie die Drehwerksbremse von Hand verriegeln (lüften) (BHB 4 - Sicherheitseinrichtungen Bremsen). Wenn mehrere Drehwerksbremsen am Kran sind, müssen alle verriegelt werden. Der für den Kran Verantwortliche ist zu informieren. Außerdem befestigen Sie am Steuerpult einen Hinweis, auf dem der nachfolgende Kranführer informiert wird, dass die Drehwerksbremsen von Hand verriegelt wurden. Bei erneuter Inbetriebnahme des Turmdrehkrans müssen die Bremsen wieder von Hand entriegelt werden. Tragen Sie Störungen ins Krankontrollbuch ein und fordern Sie Wartungspersonal an, damit die Störung sofort beseitigt wird. Sie müssen sicherstellen, dass das drehbare Teil des Turmdrehkranes sich frei in den Wind drehen kann. Dies ist für die Standsicherheit des Turmdrehkranes bei Sturm unbedingt erforderlich. Es muss sichergestellt sein, dass sich das drehbare Teil des Turmdrehkranes mit genügend Sicherheitsabstand z.B. zu Gebäuden frei drehen kann.</p>

- > Sie haben den Kranbetrieb beendet.
 - > Sie wollen eine große Betriebspause einlegen.
 - > Sie wollen Wartungs- und Reparaturarbeiten durchführen.
 - > Eine Betriebsstörung oder ein Stromausfall ist aufgetreten.
 - > Die Windgeschwindigkeit nähert sich der maximal zulässigen Windgeschwindigkeit von 20 m/s (72 km/h).
- 1) Bei fahrbarem Turmdrehkran fahren Sie den Turmdrehkran bis zum Kranbahnende und sichern Sie den Turmdrehkran durch ordnungsgemäßes Anziehen der Schienenzange.
 - 2) Bringen Sie den Lasthaken in die größte Ausladung.
WARNUNG! Bei der Außerbetriebnahme darf sich keine Last am Haken befinden, auch kein Seil- oder Kettengehänge.
 - 3) Heben Sie die Unterflasche bis in die höchste Hakenstellung an.
 - 4) Verriegeln Sie die geöffnete Drehwerksbremse(n) durch Betätigen des Leuchtdrucktasters (3) im linken Steuerpult.
 - 5) Bringen Sie alle Meisterschalter in „0“ Stellung.
 - 6) Betätigen Sie den Pilzschlagtaster (7) im rechten Steuerpult und schließen Sie das Führerhaus ab.
 - 7) Schalten Sie den Trennschalter am Schaltschrank aus.

4 Turmdrehkran außer Betrieb nehmen

→ Der Kran ist außer Betrieb genommen.

4.1 Stillstandsheizung im Schaltschrank

	! VORSICHT
	<p>Stillstandsheizung im Schaltschrank nicht funktionsbereit. Oxidation und Ausfall des Schaltschranks.</p> <ol style="list-style-type: none">1) Stellen Sie sicher, dass der Hauptschalter im Turmfuß nicht ausgeschaltet ist.2) Stellen Sie sicher, dass der Hauptschalter am Baustellenverteiler nicht ausgeschaltet ist.

Der Schaltschrank ist mit einer Stillstandsheizung ausgerüstet. Diese soll Feuchtigkeitsniederschläge vermeiden helfen, die durch Temperatur-Kondensation oder Luftfeuchtigkeitswechsel entstehen können.

Die Heizung schaltet automatisch über einen Thermostaten unter ca. 30°C ein.

Die Stromversorgung der Heizung ist vor dem Trennschalter des Schaltschranks abgenommen, so dass dieser abgeschaltet werden kann, ohne die Heizung zu beeinflussen.

5 Wartung und Instandhaltung

	<p style="text-align: center;">! WARNUNG</p> <p>Nicht montierte Abdeckungen und Schutzvorrichtungen. Schwere Quetschungen des Körpers und Tod.</p> <ol style="list-style-type: none">1) Montieren Sie, nach Ihrer Arbeit, wieder alle Schutzvorrichtungen und Abdeckungen.2) Nehmen Sie ausschließlich einen betriebsbereiten Kran in Betrieb.
	<p style="text-align: center;">! VORSICHT</p> <p>Entsorgung von Betriebs- und Hilfsstoffen. Umweltverschmutzung.</p> <ol style="list-style-type: none">1) Beachten Sie Vorschriften zum Umweltschutz.2) Recyceln Sie Betriebsstoffe.
	<p style="text-align: center;">HINWEIS</p> <p>Bei besonders schwerer Beanspruchung, starker Staubeentwicklung oder starker Nässe kann es notwendig sein, den Turmdrehkran häufiger zu warten, als in der Wartungsanleitung angegeben ist.</p>

5.1 Wartungsplan

	HINWEIS
	Alle angegebenen Fristen sind Richtwerte. Die Zeiträume müssen den jeweiligen Betriebsbedingungen angepasst werden.

	HINWEIS
	Bei nicht linearem Anstieg des Verschleißes müssen Sie die Kontrollintervalle verkürzen.

Legende

Abkürzung	Bedeutung
KF	Kranführer: Diese Tätigkeiten sind vom Kranführer durchzuführen.
S	Service: Diese Tätigkeiten darf nur von Servicepersonal durchgeführt werden. Kontaktieren Sie hierzu WOLFFKRAN.

Hubwerk

Maßnahme	Fristen	Bemerkung	Ausführung	siehe Seite
Funktionsprüfung der Bremsen	täglich		KF	
Ölstand des Hydraulikaggregats kontrollieren	wöchentlich	Dies gilt nur für hydraulisch betätigte Bremsen.	KF	
Ölstand kontrollieren	nach Inbetriebnahme/ dann wöchentlich	Das Getriebe muss sich im Stillstand befinden und das Öl muss abgekühlt sein.	KF	[123]
Getriebegeräusche auf Veränderung kontrollieren	monatlich		KF	
Getriebe auf Dichtheit kontrollieren	monatlich	Sichtkontrolle	KF	
Entlüftungsschraube reinigen	nach jeder Montage/ alle 3 Monate		KF	[127]
Luftspalt und Bremsbeläge kontrollieren	nach jeder Montage/ alle 3 Monate		S	
Bremse auf Verschleiß prüfen	alle 3 Monate		S	
Mechanische Bremsprüfung durchführen	nach jeder Montage nach Einstellarbeiten	Die mechanische Bremsprüfung muss ebenfalls nach längeren Stillstandszeiten (> 3 Monate) durchgeführt werden.	S	
Bremsen kontrollieren	jährlich	Durch sachkundige Personen	S	
Öl auf Abrieb kontrollieren	jährlich/ 1000 Betriebsstunden		KF	[124]
Öl auf Wassergehalt kontrollieren	400 Betriebsstunden/ jährlich	Nähere Informationen zur Untersuchung des Öls auf Wassergehalt erhalten Sie bei Ihrem Schmierstoffhändler.	KF	
Ölwechsel	alle 18 Monate/ 5000 Betriebsstunden	Bei der Verwendung von synthetischem Öl können die Zeiten verdreifacht werden.	S	
Getriebegehäuse reinigen	bei Bedarf/ alle 2 Jahre		KF	[128]
Befestigungsschrauben auf festen Sitz kontrollieren	400 Betriebsstunden/ dann alle 2 Jahre	Sichtkontrolle Unbrauchbar gewordene Schrauben sind durch Neue gleicher Festigkeitsklasse und Ausführung zu ersetzen.	KF/S	

Drehwerk

Maßnahme	Fristen	Bemerkung	Ausführung	siehe Seite
Funktionsprüfung der Bremsen	täglich		KF	
Ölstand kontrollieren	nach Inbetriebnahme/ dann wöchentlich	Das Getriebe muss sich im Stillstand befinden und das Öl muss abgekühlt sein.	KF	[129]
Getriebegeräusche auf Veränderung kontrollieren	monatlich		KF	
Getriebe auf Dichtheit kontrollieren	monatlich	Sichtkontrolle	KF	
Entlüftungsschraube reinigen	alle 3 Monate		KF	[127]
Bremse auf Verschleiß prüfen	alle 3 Monate		S	
Mechanische Bremsprüfung durchführen	nach jeder Montage nach Einstellarbeiten	Die mechanische Bremsprüfung muss ebenfalls nach längeren Stillstandszeiten (> 3 Monate) durchgeführt werden.	S	
Luftspalt und Bremsbeläge kontrollieren	nach jeder Montage/ jährlich		S	
Bremsen kontrollieren	jährlich	Durch sachkundige Personen	S	

5 Wartung und Instandhaltung

Maßnahme	Fristen	Bemerkung	Ausführung	siehe Seite
Öl auf Wassergehalt kontrollieren	400 Betriebsstunden/ jährlich	Nähere Informationen zur Untersuchung des Öls auf Wassergehalt erhalten Sie bei Ihrem Schmierstoffhändler.	KF	
Öl auf Abrieb kontrollieren	jährlich/ 1000 Betriebsstunden		KF	[130]
Ölwechsel	jährlich/ 2000 Betriebsstunden	Bei der Verwendung von synthetischem Öl können die Zeiten verdoppelt werden.	S	
Getriebegehäuse reinigen	bei Bedarf/ alle 2 Jahre		KF	[128]
Befestigungsschrauben auf festen Sitz kontrollieren	400 Betriebsstunden/ dann alle 2 Jahre	Sichtkontrolle Unbrauchbar gewordene Schrauben sind durch Neue gleicher Festigkeitsklasse und Ausführung zu ersetzen.	KF/S	

Katzfahrwerk

Maßnahme	Fristen	Bemerkung	Ausführung	siehe Seite
Funktionsprüfung der Bremsen	täglich		KF	
Ölstand des Hydraulikaggregats kontrollieren	wöchentlich	Dies gilt nur für hydraulisch betätigte Bremsen.	KF	
Ölstand kontrollieren	nach Inbetriebnahme/ dann wöchentlich	Das Getriebe muss sich im Stillstand befinden und das Öl muss abgekühlt sein.	KF	
Getriebegeräusche auf Veränderung kontrollieren	monatlich		KF	
Getriebe auf Dichtheit kontrollieren	monatlich	Sichtkontrolle	KF	
Entlüftungsschraube reinigen	nach jeder Montage/ alle 3 Monate		KF	[127]
Luftspalt und Bremsbeläge kontrollieren	nach jeder Montage/ alle 3 Monate		S	
Bremse auf Verschleiß prüfen	alle 3 Monate		S	
Mechanische Bremsprüfung durchführen	nach jeder Montage nach Einstellarbeiten	Die mechanische Bremsprüfung muss ebenfalls nach längeren Stillstandszeiten (> 3 Monate) durchgeführt werden.	S	
Bremsen kontrollieren	jährlich	Durch sachkundige Personen	S	
Öl auf Abrieb kontrollieren	jährlich/ 1000 Betriebsstunden		KF	
Öl auf Wassergehalt kontrollieren	400 Betriebsstunden/ jährlich	Nähere Informationen zur Untersuchung des Öls auf Wassergehalt erhalten Sie bei Ihrem Schmierstoffhändler.	KF	
Ölwechsel	alle 18 Monate/ 5000 Betriebsstunden	Bei der Verwendung von synthetischem Öl können die Zeiten verdreifacht werden.	S	
Getriebegehäuse reinigen	bei Bedarf/ alle 2 Jahre		KF	[128]
Befestigungsschrauben auf festen Sitz kontrollieren	400 Betriebsstunden/ dann alle 2 Jahre	Sichtkontrolle Unbrauchbar gewordene Schrauben sind durch Neue gleicher Festigkeitsklasse und Ausführung zu ersetzen.	KF/S	

Fahrwerk

Maßnahme	Fristen	Bemerkung	Ausführung	siehe Seite
Getriebegeräusche auf Veränderung kontrollieren	täglich		KF	
Funktionsprüfung der Bremsen	täglich		KF	
Ölstand des Hydraulikaggregats kontrollieren	wöchentlich	Dies gilt nur für hydraulisch betätigte Bremsen.	KF	
Ölstand kontrollieren	nach Inbetriebnahme/ dann monatlich		KF	
Getriebe auf Dichtheit kontrollieren	nach Inbetriebnahme/ dann monatlich	Sichtkontrolle	KF	
Gehäusetemperatur kontrollieren	3 h nach Inbetriebnahme/ dann monatlich		KF	
Kupplung kontrollieren	alle 3 Monate		S	
Bremse auf Verschleiß prüfen	alle 3 Monate		S	
Luftspalt und Bremsbeläge kontrollieren	nach jeder Montage/ alle 3 Monate		S	
Funktionskontrolle des Ölstandsensors	alle 6 Monate/ nach Ölwechsel		S	
Entlüftungsschraube reinigen	alle 6 Monate		KF	
Öl auf Abrieb kontrollieren	alle 6 Monate		KF	
Getriebegehäuse reinigen	alle 6 Monate		KF	
Befestigungsschrauben auf festen Sitz kontrollieren	3 h nach Inbetriebnahme/ dann alle 6 Monate	Sichtkontrolle Unbrauchbar gewordene Schrauben sind durch Neue gleicher Festigkeitsklasse und Ausführung zu ersetzen.	KF/S	
Mechanische Bremsprüfung durchführen	nach jeder Montage	Die mechanische Bremsprüfung muss ebenfalls nach längeren Stillstandszeiten (> 3 Monate) durchgeführt werden.	KF/S	
Öl auf Wassergehalt kontrollieren	400 Betriebsstunden/ jährlich	Nähere Informationen zur Untersuchung des Öls auf Wassergehalt erhalten Sie bei Ihrem Schmierstoffhändler.	KF	
Rutschkupplung kontrollieren und nachstellen	jährlich		S	
Wälzlager in Antriebseinheiten nachschmieren	jährlich/ alle 4000 Betriebsstunden		S	
Ölwechsel	10000 Betriebsstunden/ 2 Jahre	Bei der Verwendung von synthetischem Öl können die Zeiten verdoppelt werden.	S	

Maßnahme	Fristen	Bemerkung	Ausführung	siehe Seite
Wälzlagerfett wechseln	mit Ölwechsel		S	

Drehverbindung

Maßnahme	Fristen	Bemerkung	Ausführung	siehe Seite
Offene Zahnräder auf Schmierung kontrollieren	täglich		KF	
Kolbenpumpe der Zentralschmierung befüllen	bei Bedarf		KF	[138]
Kolbenpumpe der Zentralschmierung entlüften	bei Bedarf/ nach jeder Wartung/ längere Stillstandszeit (> 2 Wochen)		KF/S	[141]
Offene Zahnräder nachschmieren	bei Bedarf/ wöchentlich		KF	[144]
Schmierzustand der Drehverbindung kontrollieren	vor jeder Inbetriebnahme	Es muss ein frischer Fettkragen an der Drehverbindung sein.	KF	
Füllmenge der Kolbenpumpe der Zentralschmierung kontrollieren	vor jeder Inbetriebnahme	Füllmenge darf nicht unter die "min" Marke fallen.	KF	
Nachziehen der Befestigungsschrauben der Drehverbindung	nach Inbetriebnahme/ dann alle 3 Monate		S	

Seile

Maßnahme	Fristen	Bemerkung	Ausführung	siehe Seite
Sichtkontrolle der Seile durchführen	täglich	Besonderes Augenmerk sollte auf die Seilstrecken gelegt werden, die über die meisten Umlenkrollen gebogen werden oder bei der Anhebung einer Last unmittelbar auf Rollen oder Trommel auflaufen. Bei einem Drahrbruch muss die Sichtkontrolle täglich durchgeführt werden.	KF	
Sichtkontrolle der Seilendsicherungen durchführen	wöchentlich		KF	
Spannung der Katzfahrseile überprüfen	alle 2 Wochen	Diese Kontrolle muss nur bei Laufkatzkranen durchgeführt werden.	KF	
Seile nachschmieren	bei Bedarf/ alle 3 Monate	Es werden Spezialschmierstoffe bzw. Seilschmierstoffe, die nicht unter die DIN Klassifikationspflicht fallen, eingesetzt.	KF	
Sichtkontrolle der Vorseile	Vor jedem Einsatz	Vorseil bei Beschädigungen der Naht am Schrumpfschlauch oder bei Beschädigungen am äußeren Flechtmantel austauschen.	S	
Vorseile austauschen	Alle 7 Jahre		S	

Seil- und Laufrollen

	<h1>HINWEIS</h1>
Die Wälzlager von Seil- und Laufrollen ohne Nachschmiermöglichkeit besitzen eine Lebensdauerschmierung für wartungsfreien Betrieb.	

Maßnahme	Fristen	Bemerkung	Ausführung	siehe Seite
Fettrückstände an den Seilrollen entfernen	nach der Seilschmierung		KF	
Seilrollen auf Beschädigung überprüfen	vor jeder Montage/ monatlich		KF/S	
Rillenprofil auf Verschleiß kontrollieren	vor jeder Montage/ monatlich		KF/S	
Seilrollen auf leichten und einwandfreien Lauf kontrollieren	vor jeder Montage/ jährlich		KF/S	
Schutzbügel gegen das Ausspringen der Seile kontrollieren	nach jeder Montage/ jährlich		KF/S	

Bolzen/ Achsen

Maßnahme	Fristen	Bemerkung	Ausführung	siehe Seite
Bolzen (mit Schmiernippel) nachschmieren	wöchentlich		KF	
Bolzen (ohne Schmiernippel) nachschmieren	bei Montage/ bei Demontage		KF/S	
Bolzen/ Achsen kontrollieren	bei Montage/ wöchentlich	Unterziehen Sie die Bolzen und die Bolzensicherungen einer Sichtkontrolle.	KF/S	

Schraubenverbindungen

Maßnahme	Fristen	Bemerkung	Ausführung	siehe Seite
Alle Schrauben auf festen Sitz mit entsprechendem Anziehmoment kontrollieren	alle 3 Monate	Unbrauchbar gewordene Schrauben sind durch Neue gleicher Festigkeitsklasse und Ausführung zu ersetzen.	KF	

5 Wartung und Instandhaltung

Unterflasche

Maßnahme	Fristen	Bemerkung	Ausführung	siehe Seite
Überprüfung des Lasthakens auf Verformung	nach jeder Montage/ jährlich	Die Prüfung muss durch einen verantwortlichen Sachkundigen durchgeführt werden. Die Kontrollen müssen in das Kranprüfbuch eingetragen werden.	S	
Überprüfung der Unterflasche auf Oberflächenrisse	nach jeder Montage/ jährlich	Die Prüfung muss durch einen verantwortlichen Sachkundigen durchgeführt werden.	S	
Überprüfung der Unterflasche auf Verschleiß	nach jeder Montage/ jährlich	Die Prüfung muss durch einen verantwortlichen Sachkundigen durchgeführt werden.	S	
Gewindgänge, Schaft und Hakensicherung auf Korrosionskerben überprüfen.	nach jeder Montage/ jährlich	Die Prüfung muss durch einen verantwortlichen Sachkundigen durchgeführt werden.	S	

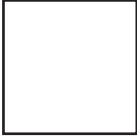

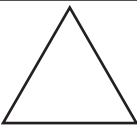
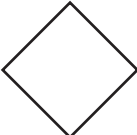
Elektrische Anlagen

Maßnahme	Fristen	Bemerkung	Ausführung	siehe Seite
Anschlussschrauben an Klemmleisten, Schützen und die Sicherungsschrauben auf festen Sitz kontrollieren.	nach jeder Montage/ jährlich	Die Prüfung muss durch eine Elektrofachkraft durchgeführt werden.	S	
Alle elektrischen Anlagen einer Sichtprüfung unterziehen.	nach jeder Montage/ jährlich	Die Prüfung muss durch eine Elektrofachkraft durchgeführt werden.	S	

5.2 Schmieranweisung

5.2.1 Kennzeichnung

Kennzeichnung nach DIN 51 502

Typ	DIN 51 502	ISO	SAE	GO
	Kennzeichnung nach DIN 51 502	Kennzeichnung nach Internationale Organisation für Normung	Kennzeichnung nach Amerikanische- Society of Automotive Engineers	Kennzeichnung nach Regelschmierstoffe für Baumaschinen der Deutschen Bauindustrie
Mineralöl (Schmieröle, Sonderöle)	 + Kennbuchstaben	ISO + Viskositätsklasse	SAE + Viskositätswert	GO + Viskositätswert
Synthese- oder Teilsyntheseflüssigkeiten	 + Kennbuchstaben	ISO + Viskositätsklasse	SAE + Viskositätswert	GO + Viskositätswert
Schmierfette auf Mineralölbasis	 + Kennbuchstaben	ISO + Viskositätsklasse	SAE + Viskositätswert	GO + Viskositätswert
Schmierfette auf Syntheseölbasis	 + Kennbuchstaben	ISO + Viskositätsklasse	SAE + Viskositätswert	GO + Viskositätswert

Kennbuchstaben nach DIN 51 502

Stoffart	Anwendung/ Eigenschaft	Kennbuchstabe
Mineralöle		
Schmieröle B	bitumenhaltig	B
Schmieröle C	Umlaufschmieröle	C
Hydrauliköle H	Hydraulik	H
Synthese- oder Teilsyntheseflüssigkeit		
Schmieröl HC	Umlaufschmieröl	HC
Schmierfett (Mineralöl)		
Schmierfett K	Schmierfett für Wälzlager, Gleitlager und Gleitflächen	K
Schmierfett (Syntheseflüssigkeit)		

5 Wartung und Instandhaltung

Stoffart	Anwendung/ Eigenschaft	Kennbuchstabe
Schmierfett HC	Schmierfett für Wälzlager, Gleitlager und Gleitflächen	HC

Zusatzkennbuchstaben nach DIN 51 502

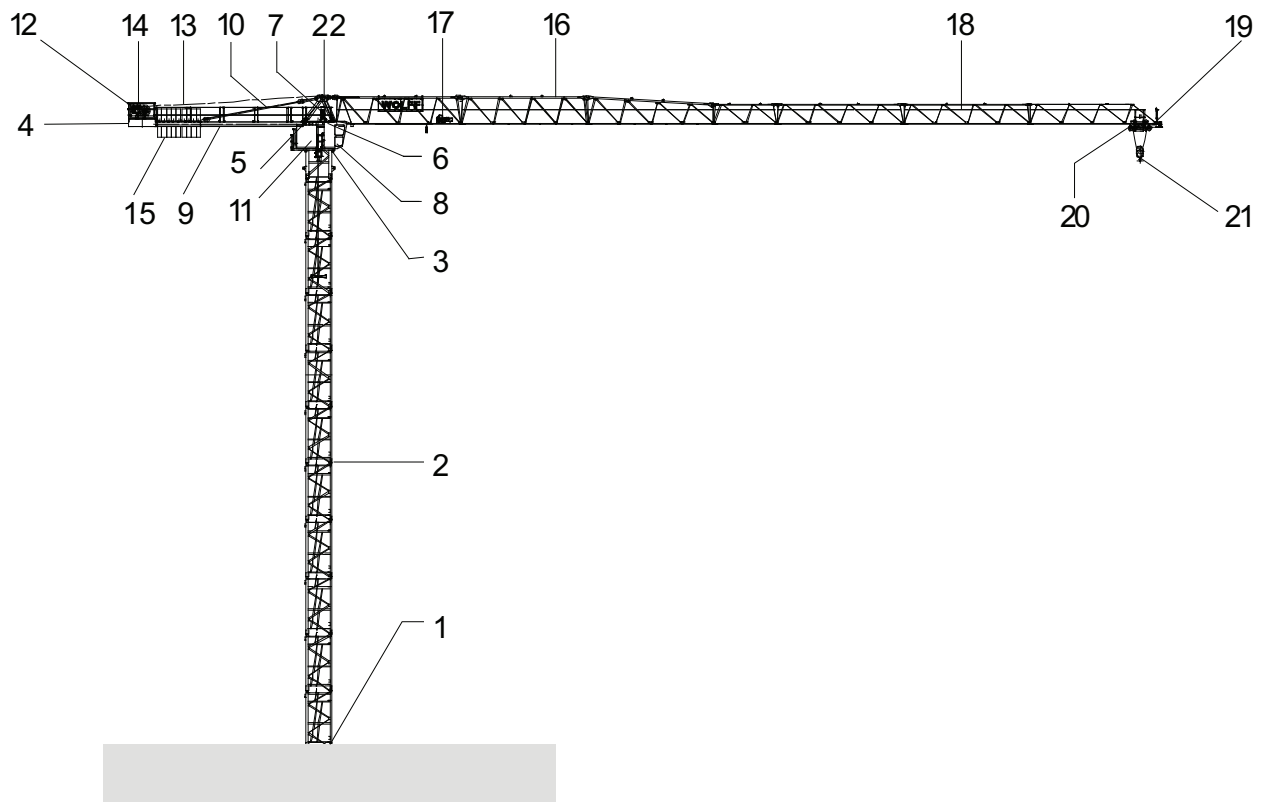
Schmierstoffe					
Zusatz-Kennbuchstabe	Erläuterung				
F	Für Schmierstoffe mit Festschmierstoff-Zusatz (wie Graphit, Molybdändisulfid)				
L	Für Schmieröle mit Wirkstoffen zum Erhöhen des Korrosionsschutzes und/oder der Alterungsbeständigkeit				
P	Für Schmierstoffe mit Wirkstoffen zum Herabsetzen der Reibung und des Verschleißes im Mischreibungsbereich und/oder zur Erhöhung der Belastbarkeit				
Schmierfette					
Konsistenzkennzahlen	Walkpenetration (1 Einheit - 0,1mm)	Zusatz-Kennbuchstabe	obere Gebrauchstemperatur	Zusatzkennzahlen	untere Gebrauchstemperatur
000	445 bis 475	C	+ 60°C	-10	- 10°C
00	400 bis 430	D	+ 60°C	-20	- 20°C
0	355 bis 385	E	+ 80°C	-30	- 30°C
1	310 bis 340	F	+ 80°C	-40	- 40°C
2	265 bis 295	G	+ 100°C	-50	- 50°C
3	220 bis 250	H	+ 100°C	-60	- 60°C
4	175 bis 205	K	+ 120°C		
5	130 bis 160	M	+ 120°C		
6	85 bis 115 (Ruhpenetration)	N	+ 140°C		
		P	+ 160°C		
		R	+ 180°C		
		S	+ 200°C		
		T	+ 220°C		
		U	über + 220°C		

5.2.2 Viskositätsklassen

ISO Viskositäts- klasse DIN 51 519	Kennzahl Mittelpunktviskositäten mit Grenzabweichungen von $\pm 10\%$	kinematische Viskosität mm ² /s			dynamische Vis- kosität mm ² /s
		bei 20°C	bei 40°C	bei 50°C	bei 40°C
ISO VG 2	2	≈ 3,3	2,2	≈ 1,3	≈ 2,0
ISO VG 3	3	≈ 5	3,2	≈ 2,7	≈ 2,9
ISO VG 5	5	≈ 8	4,6	≈ 3,7	≈ 4,1
ISO VG 7	7	≈ 13	6,8	≈ 5,2	≈ 6,2
ISO VG 10	10	≈ 21	10	≈ 7	≈ 9,1
ISO VG 15	15	≈ 34	15	≈ 11	≈ 13,5
ISO VG 22	22	-	22	≈ 15	≈ 18
ISO VG 32	32	-	32	≈ 20	≈ 29
ISO VG 46	46	-	46	≈ 30	≈ 42
ISO VG 68	68	-	68	≈ 40	≈ 61
ISO VG 100	100	-	100	≈ 60	≈ 90
ISO VG 150	150	-	150	≈ 90	≈ 135
ISO VG 220	220	-	220	≈ 130	≈ 200
ISO VG 320	320	-	320	≈ 180	≈ 290
ISO VG 460	460	-	460	≈ 250	≈ 415
ISO VG 680	680	-	680	≈ 360	≈ 620
ISO VG 1000	1000	-	1000	≈ 510	≈ 900
ISO VG 1500	1500	-	1500	≈ 740	≈ 1350



5 Wartung und Instandhaltung

5.2.3 Übersicht der Schmierstellen




1	Unterbau: Fahrwerk	12	Hubwerk
5	Drehverbindung	17	Katzfahrwerk
7	Drehwerk		


5.2.4 Schmierstoffe und Füllmengen

	 VORSICHT
	<p>Vermischen von mineralischen und synthetischen Ölen. Zerstörung des Getriebes.</p> <ol style="list-style-type: none"> 1) Vermischen Sie keine synthetischen Öle mit Ölen auf Mineralölbasis. 2) Wenn Sie von Mineralöl auf Syntheflüssigkeit oder von Syntheflüssigkeit auf Mineralöl wechseln wollen, leeren und spülen Sie das Getriebe bevor Sie das Getriebe wieder befüllen.

	HINWEIS
	<p>Sämtliche Füllmengen sind als Richtwerte anzusehen. Die tatsächliche Öfüllmenge entnehmen Sie den Typenschild auf dem Getriebe.</p>

	HINWEIS
	<p>Die Ölsorte der Erstbefüllung können Sie auf dem Typenschild des Getriebes ablesen.</p>

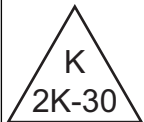
	HINWEIS
	<p>Die angegebenen Wartungsintervalle beziehen sich auf die Verwendung von mineralischen Ölen. Beim Einsatz von synthetischen Ölen verdoppeln bzw. verdreifachen sich die Wartungsintervalle. Beachten Sie die Bemerkung im Wartungsplan.</p>


	HINWEIS
	<p>Einsatztemperatur Ölsumpftemperatur bei Dauerlaufgetrieben – starke Wärmestrahlung von außen ca. bis +50°C höher als Umgebungstemperatur.</p>

Getriebe	Getriebeart	Füllmenge	Kennzeichnung	
HW 628 FU KA168-M200L	Hubwerksgetriebe Kegelstirnradgetriebe	23 l	CLP 220	CLP HC 220
Getriebe	Getriebeart	Füllmenge	Kennzeichnung	
HW 845 FU K3FM625	Hubwerksgetriebe Stirnradgetriebe	30 l	CLP 220	CLP HC 220

5 Wartung und Instandhaltung

Getriebe	Getriebeart	Füllmenge	Kennzeichnung	
HW 875 FU	Hubwerksgetriebe Planetengetriebe	30 l	CLP 220	CLP HC 220
Getriebe	Getriebeart	Füllmenge	Kennzeichnung	
DW 4050 DD 23	Drehwerksgetriebe Planetengetriebe	8,9 l	CLP 220	CLP HC 220
Getriebe	Getriebeart	Füllmenge	Kennzeichnung	
KFW KA88-M132M4-L8-0/63	Katzfahrgetriebe Planetengetriebe	2,6 l	CLP 220	CLP HC 220
Getriebe	Getriebeart	Füllmenge	Kennzeichnung	
CNSO 120	Fahrwerksgetriebe Schneckenradgetriebe	-	CLP 220	-

Kupplung	Kupplungsart	Füllmenge	Kennzeichnung	
-	Turbokupplung	1,95 l	HLP 32	-
Schmierstelle		Füllmenge	Kennzeichnung	
Drehverbindungslaufsystem		-		-

Schmierstelle	Füllmenge	Kennzeichnung	
Drehverbindungsverzahnung	-		-




⚠ VORSICHT


Unverträgliche Seilschmierstoffe.

Beschädigung der Drahtseile.

- ▶ Verwenden Sie bei der Schmierung von Drahtseilen ausschließlich Schmierstoffe, die mit dem zuvor verwendeten Schmierstoff verträglich sind.

Schmierstelle	Füllmenge	Kennzeichnung
Alle Seile		- Spezialschmierstoffe
z.B.		
DIEPA Seile (alle Arten)	▪ Elaskon - Elaskon 30	
CASAR Starlift		
CASAR Eurolift		
CASAR Unilfit		
CASAR Turbolift	▪ Fuchs Lubritech - CEDRACON	
CASAR Stratoplast		
CASAR Paraplast		
CASAR Superplast		
CASAR Turboplast		
Schmierstelle	Füllmenge	Kennzeichnung
Bolzenverbindungen		-  -
Schmierstelle	Füllmenge	Kennzeichnung
Schmierstellen an System-Komponenten		- Beachten Sie die separate Dokumentation der System-Komponenten.

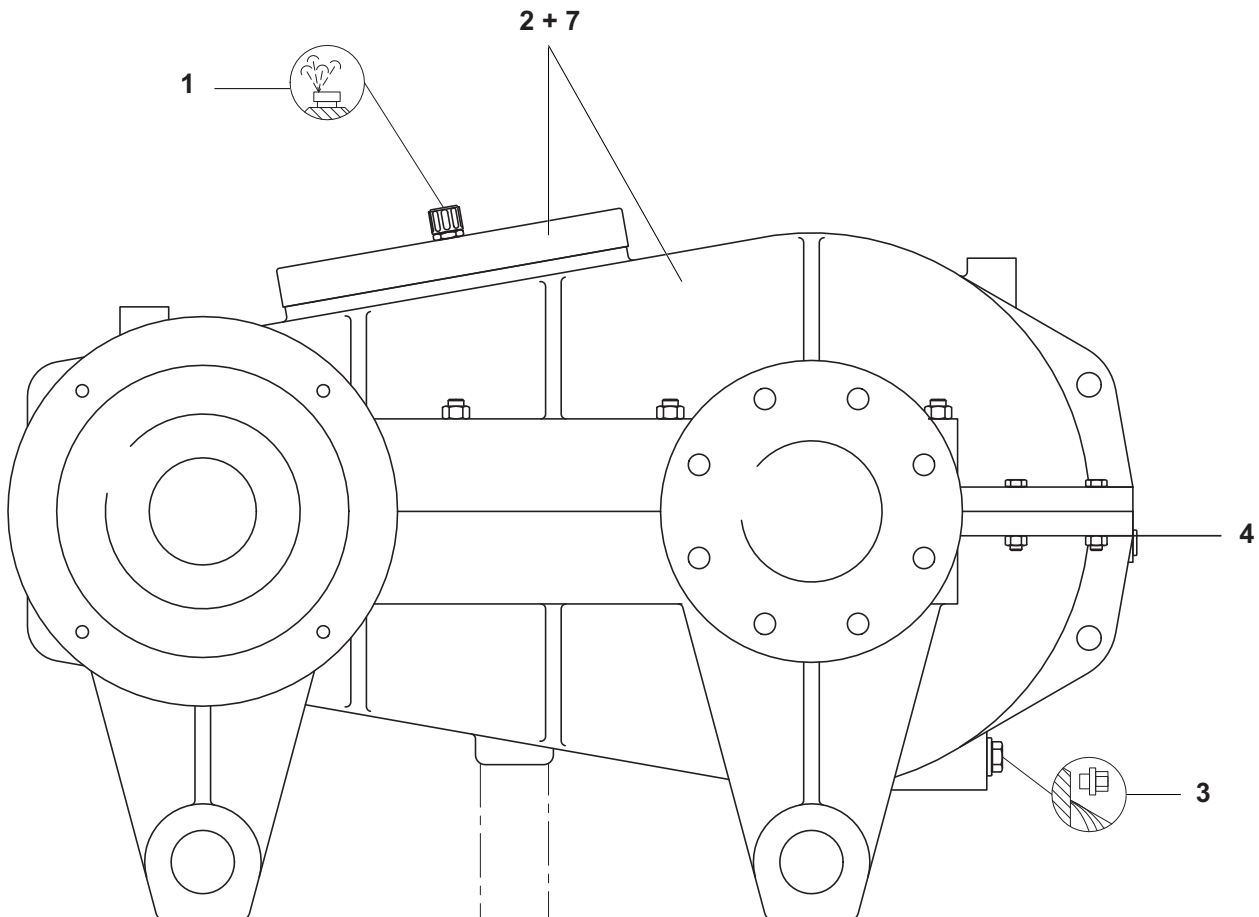
5.2.5 Markenauswahl Schmierstoffe

	HINWEIS		
	<p>Die Reihenfolge der genannten Schmierstoffe bedeutet keinen Hinweis auf ihre Qualität. Es können auch gleichwertige Markenprodukte anerkannter Hersteller verwendet werden.</p>		

Kennzeichnung	Aral	BP	Shell
<div style="border: 1px solid black; padding: 5px; width: 40px; margin: 0 auto;"> CLP 150 </div>	Degol BG 150 Plus	Energol GR-XP 150	-
<div style="border: 1px solid black; padding: 5px; width: 40px; margin: 0 auto;"> CLP 220 </div>	Degol BG 220 Plus	Energol GR-XP 220	Omala F 220
<div style="border: 1px solid black; padding: 5px; width: 40px; margin: 0 auto;"> CLP 320 </div>	Degol BG 320 Plus	Energol GR-XP 320	Omala F 320
<div style="border: 1px solid black; padding: 5px; width: 40px; margin: 0 auto;"> CLP HC 150 </div>	Degol PAS 150	Energol EP-XP 150	Omala HD 150
<div style="border: 1px solid black; padding: 5px; width: 40px; margin: 0 auto;"> CLP HC 220 </div>	Degol PAS 220	Energol EP-XP 220	Omala HD 220
<div style="border: 1px solid black; padding: 5px; width: 40px; margin: 0 auto;"> CLP HC 320 </div>	Degol PAS 320	Energol EP-XP 320	Omala HD 320
<div style="border: 1px solid black; padding: 5px; width: 40px; margin: 0 auto;"> HLP 32 </div>	Vitam GF 32	Energol HLP 32	Tellus Oil C22
<div style="border: 1px solid black; padding: 5px; width: 40px; margin: 0 auto;"> K 2K-30 </div>	Aralub HLP 2	Energol LS-EP 2	Alvani EP (LF) 2
<div style="border: 1px solid black; padding: 5px; width: 40px; margin: 0 auto;"> OG 00K-20 </div>	Aralub MKA-Z 1	Energol LC 2	Malleus OGH

5.3 Hubwerk

5.3.1 Ölstand kontrollieren K3FM625



- > Der Turmdrehkran wurde montiert.
- > Der regelmäßige Turnus ist fällig.
- > Das Getriebe befindet sich im Stillstand.
- > Das Öl ist abgekühlt.

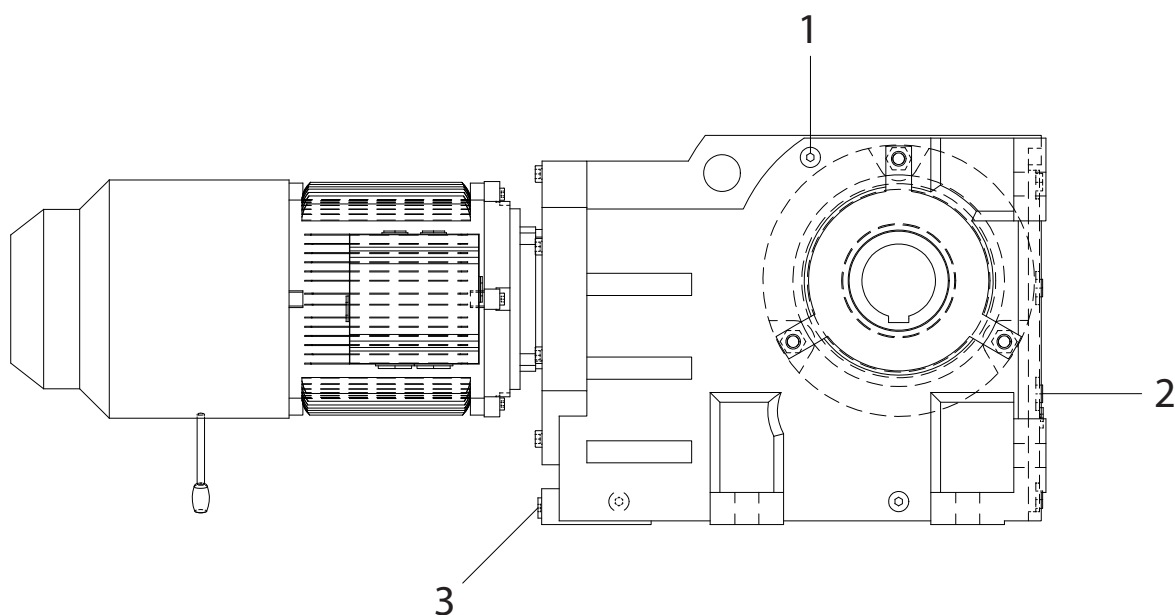
- 1) Entfernen Sie die Schraube des Ölüberlaufs (4).
 - 2) Führen Sie eine Sichtkontrolle des Ölstandes durch.
HINWEIS! Der Ölstand muss sich auf der Unterkante der Ölüberlaufschraube befinden.
 - 3) Falls nötig füllen Sie Öl entsprechend der bereits befüllten Ölsorte nach.
 - 4) Sie haben den Ölstand des Kegelradgetriebes kontrolliert.
- Sie haben die Ölstandskontrolle erfolgreich durchgeführt.

5 Wartung und Instandhaltung

5.3.2 Ölkontrolle durchführen K3FM625

- > Der regelmäßige Turnus ist fällig.
 - > Das Getriebe ist noch betriebswarm.
 - 1) Entnehmen Sie etwa 10 ml Öl aus dem Getriebe.
 - 2) Tropfen Sie das Öl auf ein Filterfließ.
 - 3) Betrachten Sie das Öl unter einer Lupe.
VORSICHT! Es darf nur feiner Abrieb im Öl vorkommen.
 - 4) Wenn Sie grobkörnigen Abrieb, Abblätterungen oder Späne finden, kontaktieren Sie WOLFFKRAN.
 - 5) Weist das Öl eine schwarze Färbung auf, verkürzen Sie die Ölwechselintervalle.
HINWEIS! Eine natürliche Dunkelfärbung von legierten Ölen oder die Eindunkelung des Öls während des Betriebes ist keine schwarze Färbung. Ziehen Sie gegebenenfalls einen Sachverständigen zu Rate.
- Sie haben die Ölkontrolle erfolgreich durchgeführt.

5.3.3 Ölstand kontrollieren KA168-M200L



1	Entlüftungsschraube	3	Ölablassschraube
2	Ölstandsschraube		

- > Der Turmdrehkran wurde montiert.
 - > Das Getriebe befindet sich im Stillstand.
 - > Der regelmäßige Turnus ist fällig.
 - > Das Öl ist abgekühlt.
- 1) Entfernen Sie die Ölstandsschraube (2).
 - 2) Führen Sie eine Sichtkontrolle des Ölstands durch.
 - 3) Der Ölstand muss an die Bohrung der Ölstandsschraube (2) reichen.
 - 4) Schrauben Sie die Ölstandsschraube (2) wieder ein.
- Sie haben den Ölstand erfolgreich kontrolliert.

5 Wartung und Instandhaltung

5.3.4 Ölkontrolle durchführen KA168-M200L


- > Der regelmäßige Turnus ist fällig.
 - > Das Getriebe ist noch betriebswarm.
 - 1) Entnehmen Sie etwa 10 ml Öl aus dem Getriebe. [133]
 - 2) Tropfen Sie das Öl auf ein Filterfließ.
 - 3) Betrachten Sie das Öl unter einer Lupe.
VORSICHT! Es darf nur feiner Abrieb im Öl vorkommen.
 - 4) Wenn Sie grobkörnigen Abrieb, Abblätterungen oder Späne finden, kontaktieren Sie WOLFFKRAN.
 - 5) Weißt das Öl eine schwarze Färbung auf, verkürzen Sie die Ölwechselintervalle.
HINWEIS! Eine natürliche Dunkelfärbung von legierten Ölen oder die Eindunkelung des Öls während des Betriebes ist keine schwarze Färbung. Ziehen Sie gegebenenfalls einen Sachverständigen zu Rate.
- Sie haben die Ölkontrolle erfolgreich durchgeführt.

5.3.5 Entlüftungsschraube reinigen

- > Der regelmäßige Turnus ist fällig.
- > Eine Staubschicht hat sich auf der Entlüftungsschraube gebildet.
- 1) Schrauben Sie die Entlüftungsschraube heraus.
VORSICHT! Stellen Sie sicher, dass keine Fremdkörper in das Getriebe gelangen.
- 2) Reinigen Sie die Entlüftungsschraube mit Waschbenzin oder einer ähnlichen Reinigungssubstanz.
- 3) Trocknen Sie die Entlüftungsschraube.
- 4) Schrauben Sie die Entlüftungsschraube wieder ein.
- Sie haben die Entlüftungsschraube erfolgreich gereinigt.

5 Wartung und Instandhaltung

5.3.6 Äußeres Getriebegehäuse reinigen

	! VORSICHT
	Reinigungen mit einem Hochdruckreinigungsgerät. Eindringen von Wasser und Beschädigung des Bauteils. ▶ Reinigen Sie das Bauteil niemals mit einem Hochdruckreinigungsgerät.

> Eine starke Staubschicht hat sich auf dem Getriebe gebildet.

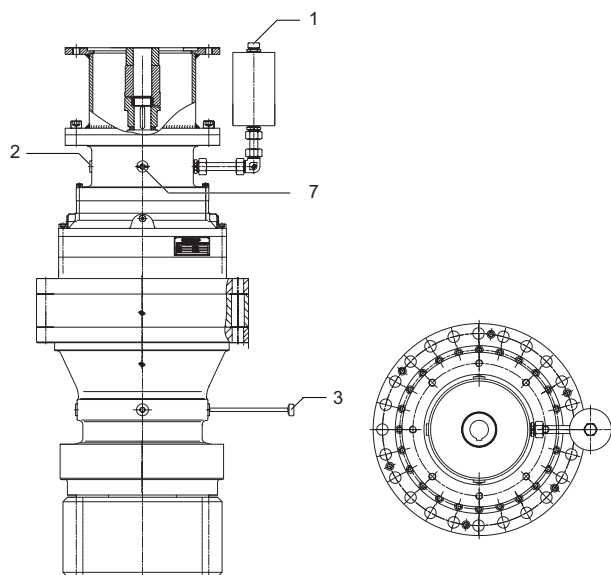
1) Befreien Sie das Getriebe mit Hilfe eines harten Pinsels von anhaftenden Verschmutzungen.

2) Beseitigen Sie eventuell vorhandene Korrosionsstellen.

→ Sie haben das Getriebegehäuse erfolgreich gereinigt.

5.4 Drehwerk

5.4.1 Ölstand kontrollieren



- > Der Turmdrehkran wurde montiert.
 - > Der regelmäßige Turnus ist fällig.
 - > Das Getriebe befindet sich im Stillstand.
 - > Das Öl ist abgekühlt.
- 1) Lesen Sie den Ölstand am Ölschauglas (7) ab.
 - 2) Wenn der Füllstand unterhalb der "min" Marke oder nur knapp darüber ist müssen Sie Öl nachfüllen. **VORSICHT! Der Füllstand darf nicht unterhalb der "min" Marke fallen, füllen Sie deshalb rechtzeitig Öl nach.**
- Sie haben den Ölstand erfolgreich kontrolliert.

5 Wartung und Instandhaltung

5.4.2 Ölkontrolle durchführen


- > Der regelmäßige Turnus ist fällig.
 - > Das Getriebe ist noch betriebswarm.
 - 1) Entnehmen Sie etwa 10 ml Öl aus dem Getriebe.
 - 2) Tropfen Sie das Öl auf ein Filterfließ.
 - 3) Betrachten Sie das Öl unter einer Lupe.
VORSICHT! Es darf nur feiner Abrieb im Öl vorkommen.
 - 4) Wenn Sie grobkörnigen Abrieb, Abblätterungen oder Späne finden, kontaktieren Sie WOLFFKRAN.
 - 5) Weißt das Öl eine schwarze Färbung auf, verkürzen Sie die Ölwechselintervalle.
HINWEIS! Eine natürliche Dunkelfärbung von legierten Ölen oder die Eindunkelung des Öls während des Betriebes ist keine schwarze Färbung. Ziehen Sie gegebenenfalls einen Sachverständigen zu Rate.
- Sie haben die Ölkontrolle erfolgreich durchgeführt.

5.4.3 Entlüftungsschraube reinigen

- > Der regelmäßige Turnus ist fällig.
- > Eine Staubschicht hat sich auf der Entlüftungsschraube gebildet.
- 1) Schrauben Sie die Entlüftungsschraube heraus.
VORSICHT! Stellen Sie sicher, dass keine Fremdkörper in das Getriebe gelangen.
- 2) Reinigen Sie die Entlüftungsschraube mit Waschbenzin oder einer ähnlichen Reinigungssubstanz.
- 3) Trocknen Sie die Entlüftungsschraube.
- 4) Schrauben Sie die Entlüftungsschraube wieder ein.
- Sie haben die Entlüftungsschraube erfolgreich gereinigt.

5 Wartung und Instandhaltung

5.4.4 Äußeres Getriebegehäuse reinigen

	! VORSICHT
	Reinigungen mit einem Hochdruckreinigungsgerät. Eindringen von Wasser und Beschädigung des Bauteils. ▶ Reinigen Sie das Bauteil niemals mit einem Hochdruckreinigungsgerät.

> Eine starke Staubschicht hat sich auf dem Getriebe gebildet.

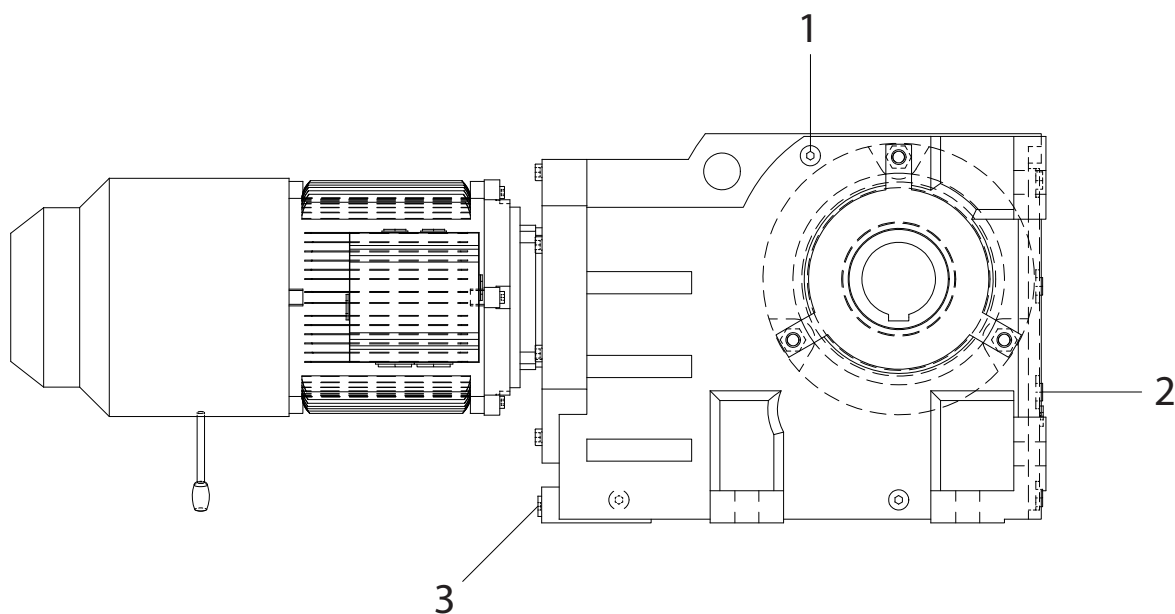
1) Befreien Sie das Getriebe mit Hilfe eines harten Pinsels von anhaftenden Verschmutzungen.

2) Beseitigen Sie eventuell vorhandene Korrosionsstellen.

→ Sie haben das Getriebegehäuse erfolgreich gereinigt.

5.5 Katzfahrwerk

5.5.1 Ölstand kontrollieren



1	Entlüftungsschraube	3	Ölablassschraube
2	Ölstandsschraube		

- > Der Turmdrehkran wurde montiert.
 - > Das Getriebe befindet sich im Stillstand.
 - > Der regelmäßige Turnus ist fällig.
 - > Das Öl ist abgekühlt.
- 1) Entfernen Sie die Ölstandsschraube (2).
 - 2) Führen Sie eine Sichtkontrolle des Ölstands durch.
 - 3) Der Ölstand muss an die Bohrung der Ölstandsschraube (2) reichen.
 - 4) Schrauben Sie die Ölstandsschraube (2) wieder ein.
- Sie haben den Ölstand erfolgreich kontrolliert.

5 Wartung und Instandhaltung

5.5.2 Ölkontrolle durchführen

- > Der regelmäßige Turnus ist fällig.
 - > Das Getriebe ist noch betriebswarm.
 - 1) Entnehmen Sie etwa 10 ml Öl aus dem Getriebe. [133]
 - 2) Tropfen Sie das Öl auf ein Filterfließ.
 - 3) Betrachten Sie das Öl unter einer Lupe.
VORSICHT! Es darf nur feiner Abrieb im Öl vorkommen.
 - 4) Wenn Sie grobkörnigen Abrieb, Abblätterungen oder Späne finden, kontaktieren Sie WOLFFKRAN.
 - 5) Weißt das Öl eine schwarze Färbung auf, verkürzen Sie die Ölwechselintervalle.
HINWEIS! Eine natürliche Dunkelfärbung von legierten Ölen oder die Eindunkelung des Öls während des Betriebes ist keine schwarze Färbung. Ziehen Sie gegebenenfalls einen Sachverständigen zu Rate.
- Sie haben die Ölkontrolle erfolgreich durchgeführt.

siehe auch Seite:


- Ölstand kontrollieren [133]

5.5.3 Entlüftungsschraube reinigen

- > Der regelmäßige Turnus ist fällig.
- > Eine Staubschicht hat sich auf der Entlüftungsschraube gebildet.
- 1) Schrauben Sie die Entlüftungsschraube heraus.
VORSICHT! Stellen Sie sicher, dass keine Fremdkörper in das Getriebe gelangen.
- 2) Reinigen Sie die Entlüftungsschraube mit Waschbenzin oder einer ähnlichen Reinigungssubstanz.
- 3) Trocknen Sie die Entlüftungsschraube.
- 4) Schrauben Sie die Entlüftungsschraube wieder ein.
- Sie haben die Entlüftungsschraube erfolgreich gereinigt.

5 Wartung und Instandhaltung

5.5.4 Äußeres Getriebegehäuse reinigen

	! VORSICHT
	Reinigungen mit einem Hochdruckreinigungsgerät. Eindringen von Wasser und Beschädigung des Bauteils. ▶ Reinigen Sie das Bauteil niemals mit einem Hochdruckreinigungsgerät.

> Eine starke Staubschicht hat sich auf dem Getriebe gebildet.

1) Befreien Sie das Getriebe mit Hilfe eines harten Pinsels von anhaftenden Verschmutzungen.

2) Beseitigen Sie eventuell vorhandene Korrosionsstellen.

→ Sie haben das Getriebegehäuse erfolgreich gereinigt.

5.6 Fahrwerk




HINWEIS

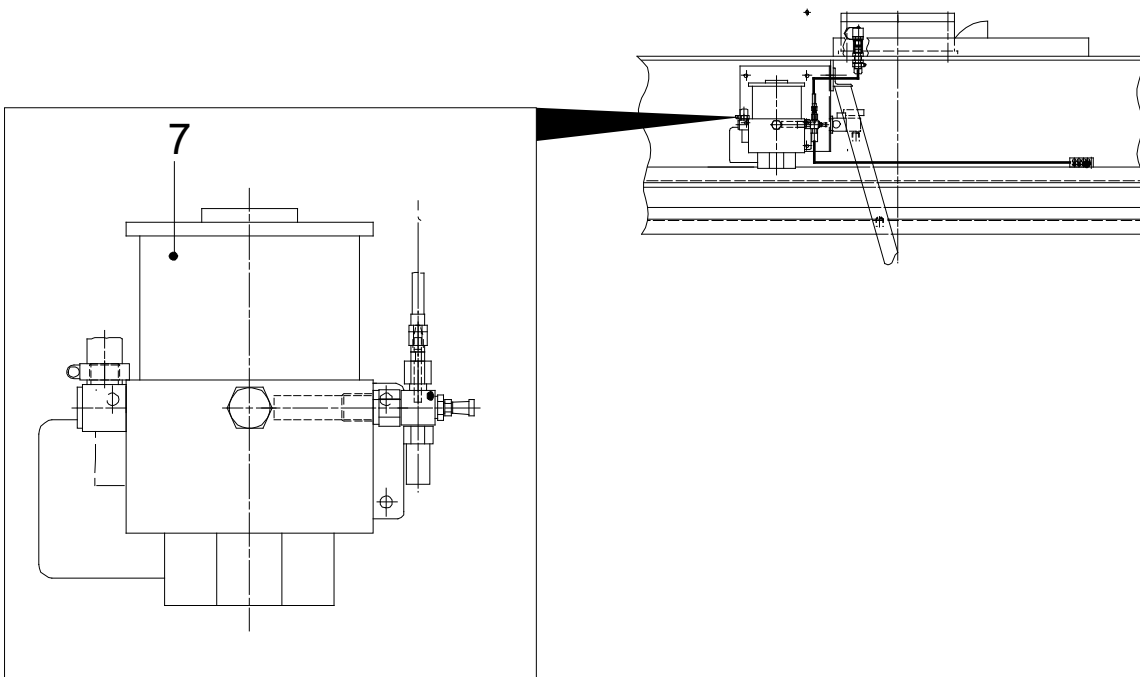
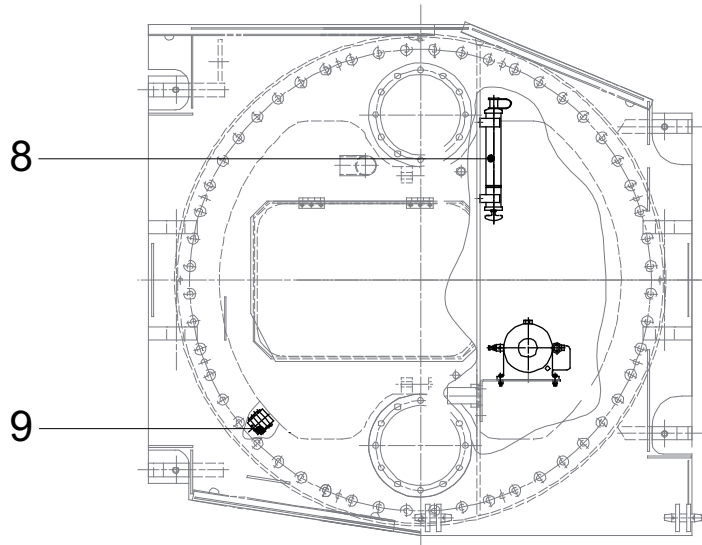
Führen Sie die Wartungsarbeiten gemäß der separaten Betriebsanleitung der System-Komponente aus.

5 Wartung und Instandhaltung

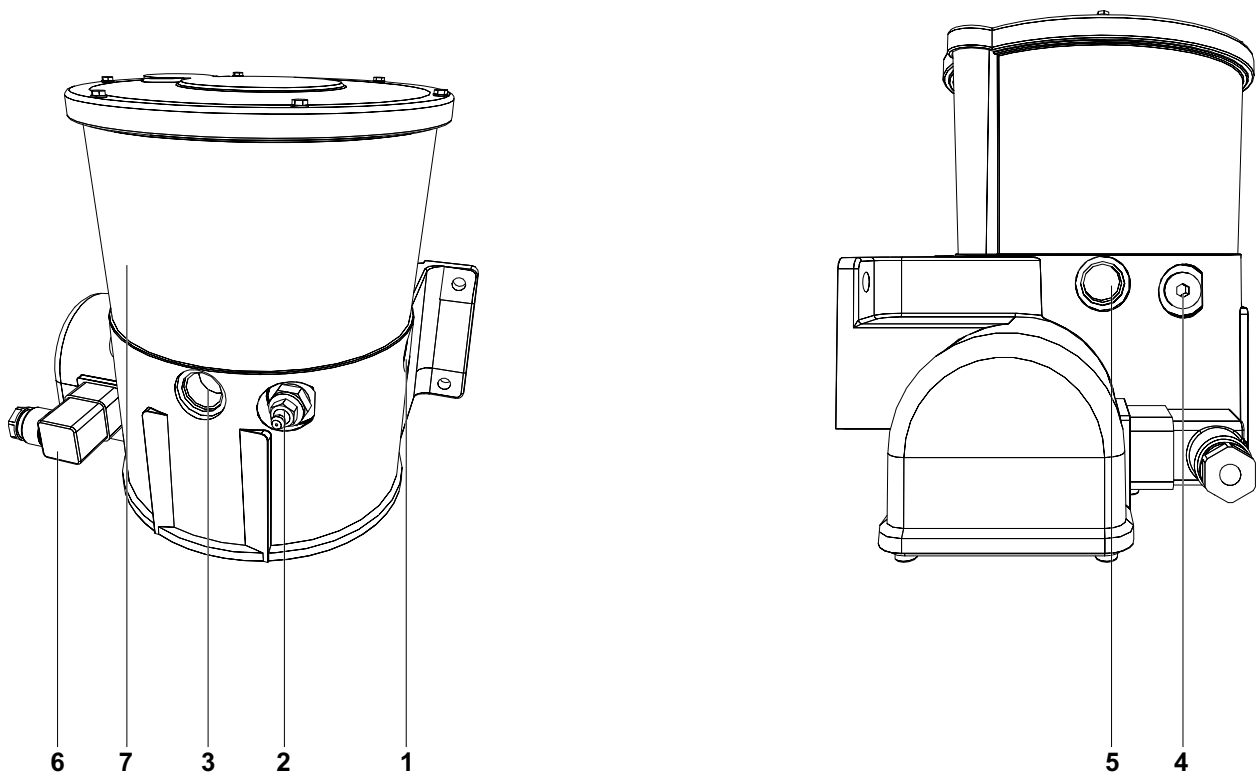
5.7 Drehverbindung

5.7.1 Kolbenpumpe der Zentralschmierung befüllen

	HINWEIS
	<p>Kontrollieren Sie regelmäßig den Schmierstoffbehälter auf den Füllstand. Wurde der Behälter vollständig entleert, muss nach dem Auffüllen die gesamte Anlage entlüftet werden.</p>



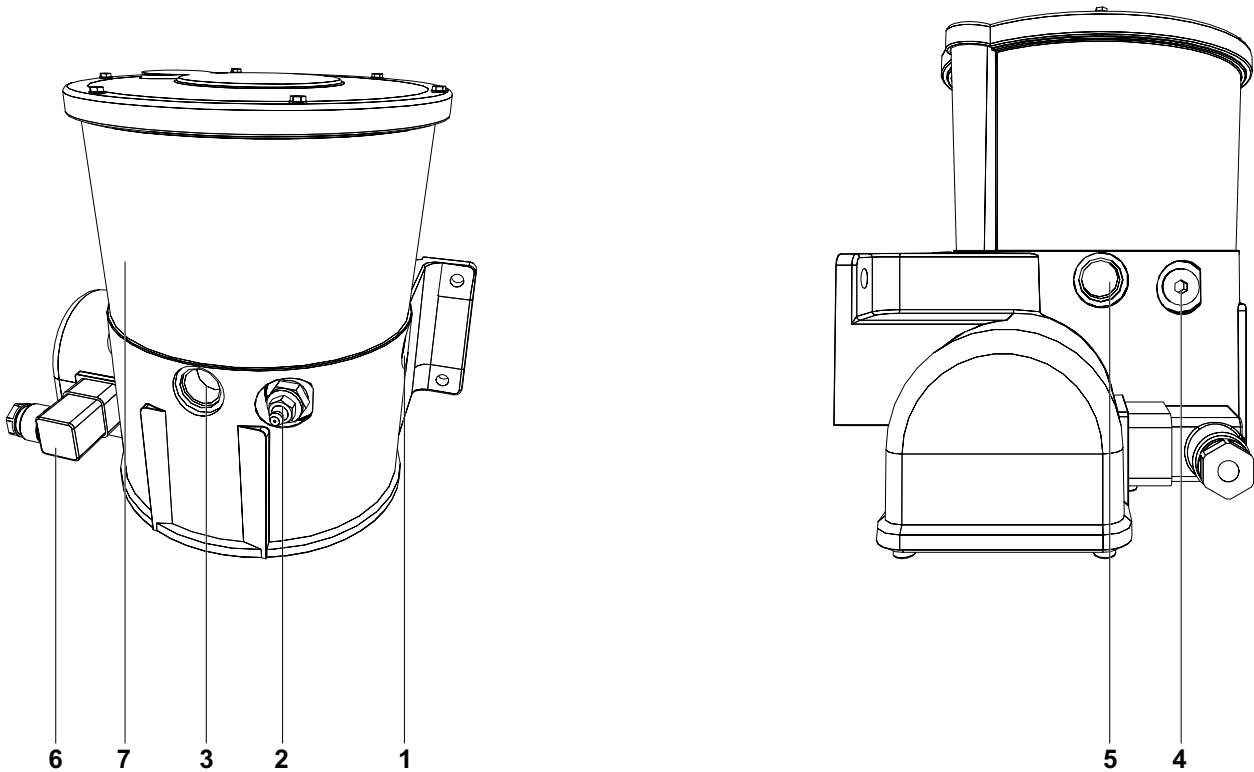
5 Wartung und Instandhaltung



1	Anschluss für Pumpenelement/ Druckbegrenzungsventil	6	Elektrischer Anschluss
2	Befüllnippel	7	Schmierstoffbehälter
3	Befüllanschluss	8	Befüllzylinder
4	Alternativanschluss für Befüllnippel	9	Verteiler
5	Anschluss für weiteres Pumpenelement		

- > Sie wollen den Schmierstoffbehälter auffüllen.
 - > Sie haben ein freigegebenes Schmierfett zur Hand.
- 1) Entfernen Sie die Schutzkappe am Befüllanschluss (3).
 - 2) Setzen Sie den Befüllzylinder (8) mit voller Fettkartusche in den offenen Befüllanschluss (3) ein.
 - 3) Füllen Sie die Kolbenpumpe mit Fett bis zur Maximalmarke auf.
 - 4) Verschließen Sie den Befüllanschluss (3) mit der Schutzkappe.
 - 5) Befüllen Sie den Befüllzylinder (8).
 - 6) Verschließen Sie den Befüllzylinder (8) mit der Schutzkappe.
 - 7) Setzen Sie den Befüllzylinder (8) wieder in die Halterung ein.
 - 8) Reinigen Sie, wenn nötig, die Kolbenpumpe.
- Der Schmierstoffbehälter ist wieder aufgefüllt und die Kolbenpumpe einsatzbereit.

5.7.2 Kolbenpumpe der Zentralschmierung entlüften



1	Anschluss für Pumpenelement/ Druckbegrenzungsventil	5	Anschluss für weiteres Pumpenelement
2	Befüllnippel	6	Elektrischer Anschluss
3	Befüllanschluss	7	Schmierstoffbehälter
4	Alternativanschluss für Befüllnippel		

- > Die Minimalmarkierung des Füllstoffbehälters wurde unterschritten.
 - > Eine Wartung oder Reparatur wurde durchgeführt.
 - > Eine längere Stillstandzeit (> 2 Wochen) war eingetreten.
- 1) Füllen Sie den Schmierstoffbehälter (7) mindestens auf 2/3 des Behältervolumenes auf.
 - 2) Schrauben Sie die Hauptleitung vom Druckbegrenzungsventil (1) ab.
 - 3) Lösen Sie mehrmals die Zwischenschmierung aus, bis aus dem Pumpenelement (1) luftblasenfreies Fett austritt.
- Sie haben die Kolbenpumpe der Zentralschmierung erfolgreich entlüftet.


5.7.3 Störungsabhilfe Kolbenpumpe

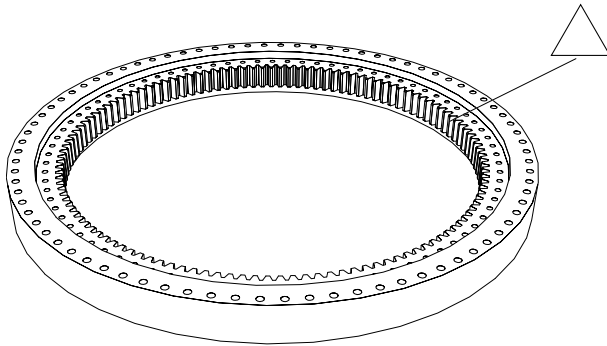
Störung	mögliche Ursache	Abhilfe
Rührflügel im Fettvorratsbehälter dreht sich während der aktivierten Pumpenlaufzeit nicht.	Mechanische Beschädigung, z.B. Motor defekt.	<p>Pumpe tauschen.</p> <p>Schmierstoffhauptleitung am Ausgang des Druckbegrenzungsventils lösen.</p> <p>Elektrischen Anschluss lösen.</p> <p>Drei Befestigungsschrauben lösen.</p> <p>Defekte Pumpe demontieren.</p> <p>Neue Pumpe montieren und Schmierstoffleitung sowie elektrisches Kabel anschließen.</p> <p>Inbetriebnahme und Funktionsprüfung durchführen!</p>
	Elektrischer Anschluss unterbrochen.	<p>Sicherung prüfen bzw. ersetzen.</p> <p>Elektrische Anschlüsse prüfen.</p> <p>Kabelsatz auf Schäden prüfen!</p>
Pumpe arbeitet nicht, obwohl alle elektrischen Anschlüsse in Ordnung sind	<p>Elektrische Steuerung ausgefallen.</p> <p>Pumpenantrieb/ Motor defekt.</p> <p>Schmierstoffniveau im Behälter unter Minimum.</p>	<p>Pumpe tauschen.</p> <p>Schmierstoffbehälter bis „max.“ befüllen.</p>
Pumpe fördert keinen Schmierstoff, obwohl Rührflügel sich dreht.	Rückschlagventil im Pumpenelement schließt nicht. (Daran zu erkennen, dass sich bei demontierter Hauptleitung der Auslass mit dem Finger zuhalten lässt).	<p>Pumpenelement tauschen.</p> <p>Beachten:</p> <p>Dosierkennzeichnung mit Rillen.</p>
	Ansaugprobleme durch Lufteinschlüsse im Fett.	Pumpenelement demontieren und Pumpe betätigen, bis am Gehäuseauslass Fett austritt.
	Pumpenelement baut keinen Druck auf, ist verschlissen. (Daran zu erkennen, dass sich bei demontierter Hauptleitung der Auslass mit dem Finger zuhalten lässt).	<p>Pumpenelement tauschen.</p> <p>Beachten:</p> <p>Dosierkennzeichnung mit Rillen.</p>
Druckbegrenzungsventil an der Pumpe öffnet sich und Schmierstoff tritt aus.	<p>Systemdruck über 300 bar.</p> <p>z.B. infolge Verteilerblockade oder blockierter Schmierstelle</p>	<p>System prüfen und Reparatur bzw. Umbau der Anlage so ausführen, dass Systemdruck bei 20°C bei max. 200 bar liegt.</p>

Störung	mögliche Ursache	Abhilfe
Druckbegrenzungsventil an der Pumpe öffnet sich und Schmierstoff tritt aus.	Ventil beschädigt bzw. verschmutzt, deshalb schließt es nicht funktionsgerecht.	Druckbegrenzungsventil tauschen.

5 Wartung und Instandhaltung

5.7.4 Schmierung der Verzahnung

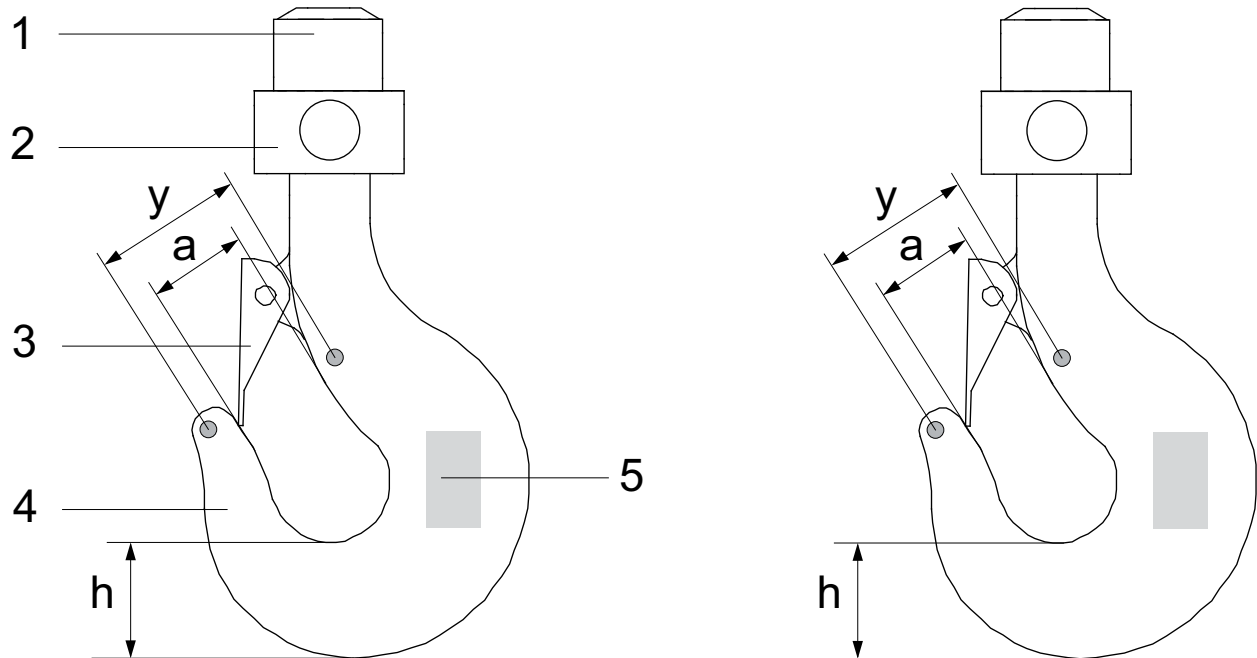
	! WARNUNG
	<p>Einzugsgefahr an offenen Zahnkränzen. Schwere Quetschungen des Körpers und Tod.</p> <p>▶ Achten Sie darauf, dass keine losen Gegenstände eingezogen werden.</p>



- > Die offenen Zahnkränze müssen nachgeschmiert werden.
 - > Der regelmäßige Turnus ist fällig.
- 1) Bringen Sie auf der kompletten Verzahnung des Drehkranzes Schmiermittel auf.
 - 2) Lassen Sie die Drehverbindung langsam drehen.
 - 3) Entfernen Sie das überschüssige Schmiermittel.
- Sie haben die Verzahnung der Drehverbindung erfolgreich nachgeschmiert.

5.8 Lasthaken

Die Lasthakengröße können Sie nach der Bezeichnung auf dem Lasthaken feststellen.



1	Lasthakenmutter	4	Lasthaken
2	Lasthakentraverse	5	Typenschild
3	Hakenmaulsicherung		

Typenschilder Lasthaken

Zeilennummer	Bezeichnung
1	Herstellerzeichen
2	Hakennummer
3	Werkstoff und Chargennummer
4	DIN 15401

Angegebene Maße

Neben den Maßen "a", "h" und "y" sind auch die Werte für das zulässige Axialspiel zwischen Lasthaken und Lasthakenmutter für ISO Gewinde nach DIN 13 und Rundgewinde nach DIN 15 403 angegeben.

Maße Lasthaken

Lasthaken Nummer	a [mm]	y [mm] ¹⁾	h [mm]	Gewinde	zulässiges Axialspiel [mm]
2,5	50	90	58	M36	0,13
4	56	105	67	M42	0,15
5	63	115	75	M45	0,16
6	71	130	85	RD 50x6	0,1
8	80	145	95	Rd 50x5	0,1
10	90	160	106	RD 64x8	0,1
12	100	180	118	RD 72x8	0,1
16	112	228	132	RD 80x10	0,2
20	125	225	150	Rd 90x10	0,2

¹⁾ Maß "y" kann vom Tabellenwert abweichen.

Das abweichende Maß ist im Lasthakenschaft eingeschlagen.

Abnutzung

Verschleißkerben und Beschädigungen müssen kerbfrei ausgeschliffen werden.

Die Abnutzung darf nicht mehr als 5% der Höhe „h“ betragen.

Verschleiß an Lasthakenmutter, Lasthakengewinde oder an den Sicherungsstücken ist unzulässig (zulässiges Axialspiel darf nicht überschritten werden).


Bei Überschreitung des zulässigen Axialspiels ist ein neuer Lasthaken mit Lasthakenmutter einzusetzen.

Schweißungen am Lasthaken, z.B. zum Ausbessern von Abnutzungen, sind verboten.

Korrosion

Die Gewindegänge, der bearbeitete Schaft und die Hakensicherung sind auf Korrosionskerben zu überprüfen.

6 Betriebsstörungen

	! WARNUNG
	<p>Abweichung beim normalen Kranbetrieb. Versagen von Sicherheitseinrichtungen. Beschädigung am Turmdrehkran. Verschleiß von Teilen. Veränderungen der Einstellungen.</p> <ol style="list-style-type: none"> 1) Melden Sie sofort Veränderungen beim Kranbetrieb. 2) Setzen Sie gegebenenfalls den Turmdrehkran still. 3) Lassen Sie die Störungen umgehend beseitigen. 4) Teilen Sie eventuelle Defekte bei Kranführerwechsel mit.

Fehlerliste

Fehlercode	Kurzbeschreibung	Baugruppe	Abhilfe
000	Kein Fehler	-	-
001	Messachse: Kanäle ungleich	Lastmessung	Kundendienst anfordern
002	Profibusausfall Feldbusklemmen Schaltschrank	Schaltschrank	Kundendienst anfordern
003	Profibusausfall Feldbusklemmen Führerhaus	Führerhaus	Kundendienst anfordern
004	Profibusausfall FU-Hubwerk	Schaltschrank	Kundendienst anfordern
005	Profibusausfall FU-Katzfahr- / Einziehwerk	Schaltschrank	Kundendienst anfordern
006	Profibusausfall FU-Drehwerk	Schaltschrank	Kundendienst anfordern
007	Profibusausfall Funkempfänger	Schaltschrank	Kundendienst anfordern
008	SSI-Sammelfehler	SPS	Kundendienst anfordern
009	Fehler 24V Sensorik, Sicherung	Schaltschrank	Kundendienst anfordern
010	Thermokontakt Drossel/Trafo	Schaltschrank	Abkühlen lassen
011	Phasenausfall, -unsymmetrie, Unterspannung	Schaltschrank	Kundendienst anfordern
012	Sicherheitsendschalter	Hubwerk/ Einziehwerk	Kundendienst anfordern
014	Überwachung Nullkontakte Meister-schalter	Steuerpult	Kundendienst anfordern
018	Rückführung Hauptschütz	Schaltschrank	Kundendienst anfordern
020	Rückführung Bremsschütz Hubwerk	Schaltschrank	Kundendienst anfordern
021	Rückführung Schütz Katzfahr-/Einzieh-/Wippwerk	Schaltschrank	Kundendienst anfordern
022	Rückführung Bremsschütz Drehwerk	Schaltschrank	Kundendienst anfordern

6 Betriebsstörungen

Fehlercode	Kurzbeschreibung	Baugruppe	Abhilfe
024	Kurzschluss Bremschopper	Schaltschrank	Kundendienst anfordern
028	Rückführung Steuerschutz Kranfahrwerk	Schaltschrank	Kundendienst anfordern
040	Schaltschranktemperatur Außentemperatur < -20°C	Schaltschrank	Warnung
080	Stillstandsüberwachung	Hubwerk	Hauptschalter aus/ein
081	Stillstandsüberwachung	Katzfahr-/Einzieh-/Wippwerk	Hauptschalter aus/ein
082	Störung FU/Selbstanlauf	Drehwerk	Hauptschalter aus/ein
100	Parität SSI-Signal	Hubwerk	Schlüsselschalter im rechten Steuerpult kurz betätigen
101	Geberfehler (SSI)	Hubwerk	Schlüsselschalter im rechten Steuerpult kurz betätigen
104	Lastdynamik zu groß	Hubwerk oder Hilfshubwerk	Meisterschalter in Nullstellung
108	Absolutencodier Sprung/Richtung	Hubwerk	Schlüsselschalter im rechten Steuerpult kurz betätigen
110	Mitlaufprüfung	Hubwerk	Schlüsselschalter im rechten Steuerpult kurz betätigen
111	Schwache Netzspannung.	Hubwerk	Warnung
114	FU Signal Bremse	Hubwerk	Schlüsselschalter im rechten Steuerpult kurz betätigen
118	Überdrehzahl	Hubwerk	Hauptschalter aus/ein
120	Bremsbelagüberwachung	Hubwerk	Warnung: Kundendienst informieren
121	Übertemperatur Motor	Hubwerk	Abkühlen lassen
122	Leistungsschalter 1Q7, 1Q91, 12Q7 oder 12Q70	Hubwerk	Kundendienst anfordern
124	Steckverbindung/Sicherung	Hubwerk	Kundendienst anfordern
128	Hydraulik Zusatzbremse	Hubwerk	Kundendienst anfordern
141	Störung Frequenzumrichter	Hubwerk	Schlüsselschalter im rechten Steuerpult kurz betätigen
144	Thermokontakt Chopperwiderstand	Schaltschrank	Abkühlen lassen
148	Thermokontakt Bremschopper	Schaltschrank	Abkühlen lassen
180	Hydraulik Bremse	Hubwerk	Kundendienst anfordern
201	Lastsignal zu groß	Lastmessung	Kundendienst anfordern
202	Lastsignal zu klein	Lastmessung	Kundendienst anfordern
220A	Referenzstrom groß	SPS	Kundendienst anfordern
220B	Referenzstrom klein	Lastmessung	Kundendienst anfordern
221	Referenzstrom	Ausladungserfassung	Kundendienst anfordern
240	Längensensor Grenze	Katzfahr-/Einzieh-/Wippwerk	Kundendienst anfordern
301	Ausladung zu groß	Ausladungserfassung	Kundendienst anfordern
302	Ausladung zu klein	Ausladungserfassung	Kundendienst anfordern
308	Neigungsgeber Kanäle ungleich	Ausladungserfassung	Kundendienst anfordern

Fehlercode	Kurzbeschreibung	Baugruppe	Abhilfe
310	Absolutencoder Sprung/Richtung	Katzfahr-/Einzieh-/Wippwerk	Schlüsselschalter im rechten Steuerpult kurz betätigen
320	Mitlaufprüfung	Katzfahr-/Einzieh-/Wippwerk	Schlüsselschalter im rechten Steuerpult kurz betätigen
341	Neigungsgeber Kanal 1 Grenze	Ausladungserfassung	Kundendienst anfordern
342	Neigungsgeber Kanal 2 Grenze	Ausladungserfassung	Kundendienst anfordern
344	Fehler Tabellen	SPS	Hauptschalter aus/ein
348	Schlaffseil oder Winkelfehler	Katzfahr-/Einzieh-/Wippwerk	Ausleger einziehen
401	Fehler Kraneinstellung	SPS	Hauptschalter aus/ein
402	Montageschalter 1SO EIN	Schaltschrank	Warnung
404	Umscherschlüssel 1S124 EIN	Steuerpult	Warnung
408	Prüfsumme Einstellwerte	SPS	Hauptschalter aus/ein
410	Erkennung der Einscherung / Auslegerlänge geändert	SPS	Kundendienst anfordern
420	Fehler FU/DC-Zwischenkreis	Schaltschrank	Hauptschalter aus/ein
440	SPS-Fehler	Schaltschrank/ Steuerpult	Hauptschalter aus/ein
480	Programmierschlüssel 1S9 EIN	Schaltschrank	Kundendienst anfordern
600	Parität SSI-Signal	Katzfahr-/Einzieh-/Wippwerk	Schlüsselschalter im rechten Steuerpult kurz betätigen
601	Geberfehler (SSI)	Katzfahr-/Einzieh-/Wippwerk	Schlüsselschalter im rechten Steuerpult kurz betätigen
612	Hubseilunterstützung	Katzfahrwerk	Kundendienst anfordern
614	FU Signal Bremse	Katzfahr-/Einzieh-/Wippwerk	Schlüsselschalter im rechten Steuerpult kurz betätigen
618	Überdrehzahl	Katzfahr-/Einzieh-/Wippwerk	Hauptschalter aus/ein
621	Übertemperatur Motor	Katzfahr-/Einzieh-/Wippwerk	Abkühlen lassen
622	Leistungsschalter 6Q7	Katzfahr-/Einzieh-/Wippwerk	Kundendienst anfordern
641	Störung Frequenzumrichter	Katzfahr-/Einzieh-/Wippwerk	Schlüsselschalter im rechten Steuerpult kurz betätigen
700	Parität SSI-Signal	Drehwerk	Schlüsselschalter im rechten Steuerpult kurz betätigen
701	Geberfehler (SSI)	Drehwerk	Schlüsselschalter im rechten Steuerpult kurz betätigen
702	Geschwindigkeit bei Begrenzung	Drehbegrenzung	Warnung
708	Absolutencoder Sprung-/Richtung	Drehwerk	Schlüsselschalter im rechten Steuerpult kurz betätigen
710	Mitlaufprüfung	Drehwerk	Schlüsselschalter im rechten Steuerpult kurz betätigen
712	Haken im Sperrbereich	Drehbegrenzung	Warnung
720	Prüfsumme Begrenzung	Drehbegrenzung	Hauptschalter aus/ein

6 Betriebsstörungen

Fehlercode	Kurzbeschreibung	Baugruppe	Abhilfe
721	Übertemperatur Motor	Drehwerk	Abkühlen lassen
722	Leistungsschalter	Drehwerk	Kundendienst anfordern
724	Drehwerk. Außerbetriebsstellung	Drehwerk	Warnung
728	Schnittstelle Antikollision	Kran	Kundendienst anfordern
740	Störung Zentralschmierung	Kran	Warnung: Kundendienst informieren
741	Störung Frequenzumrichter	Drehwerk	Schlüsselschalter im rechten Steuerpult kurz betätigen
742	Windgeschwindigkeit zu hoch	Kran	Warnung
744	Aufstiegsklappe geöffnet	Kran	Warnung
800	Profibusausfall Feldbusklemmen	Schaltschrank Hilfshub	Kundendienst anfordern
801	Profibusausfall FU-Hilfshubwerk	Schaltschrank Hilfshub	Kundendienst anfordern
802	Rückführung Bremschutz Hilfshubwerk	Schaltschrank Hilfshub	Kundendienst anfordern
803	Kurzschluss Bremschopper Hilfshubwerk	Schaltschrank Hilfshub	Kundendienst anfordern
808	Absolutencoder Sprung/Richtung	Schaltschrank Hilfshub	Schlüsselschalter im rechten Steuerpult kurz betätigen
810	Mitlaufprüfung	Hilfshubwerk	Schlüsselschalter im rechten Steuerpult kurz betätigen
811	Schwache Netzspannung.	Hilfshubwerk	Warnung
814	FU Signal Bremse	Hilfshubwerk	Schlüsselschalter im rechten Steuerpult kurz betätigen
818	Überdrehzahl	Hilfshubwerk	Hauptschalter aus/ein
820	Bremsbelagüberwachung	Hilfshubwerk	Warnung: Kundendienst informieren
821	Übertemperatur Motor	Hilfshubwerk	Abkühlen lassen
822	Leistungsschalter	Hilfshubwerk	Kundendienst anfordern
824	Steckverbindung/Sicherung	Hilfshubwerk	Kundendienst anfordern
828	Hydraulik Zusatzbremse	Hilfshubwerk	Kundendienst anfordern
841	Störung Frequenzumrichter	Hilfshubwerk	Schlüsselschalter im rechten Steuerpult kurz betätigen
844	Thermokontakt Chopperwiderstand	Hilfshubwerk	Abkühlen lassen
880	Stillstandsüberwachung	Hilfshubwerk	Hauptschalter aus/ein
890	Lastsignal zu groß	Lastmessung Hilfshub	Kundendienst anfordern
891	Lastsignal zu klein	Lastmessung Hilfshub	Kundendienst anfordern
892	Referenzstrom	Lastmessung Hilfshub	Kundendienst anfordern
893	Messachse: Kanäle ungleich	Lastmessung Hilfshub	Kundendienst anfordern
895	Parität SSI-Signal	Hilfshubwerk	Schlüsselschalter im rechten Steuerpult kurz betätigen
899	Schaltschranktemperatur	Schaltschrank Hilfshub	Warnung
901	Warnung Ölstand	Katzfahr-/Einzieh-/Wippwerk	Warnung
902	Warnung Öltemperatur	Katzfahr-/Einzieh-/Wippwerk	Warnung

Fehlercode	Kurzbeschreibung	Baugruppe	Abhilfe
903	Ölstand zu niedrig	Katzfahr-/Einzieh-/Wippwerk	Kundendienst anfordern
904	Öltemperatur zu hoch	Katzfahr-/Einzieh-/Wippwerk	Abkühlen lassen.
905	Hydraulik LeitungsfILTER	Katzfahr-/Einzieh-/Wippwerk	Kundendienst anfordern
906	Hydraulik Kugelhahn	Katzfahr-/Einzieh-/Wippwerk	Kundendienst anfordern
907	Freigabeschalter 9S01 AUS	Katzfahr-/Einzieh-/Wippwerk	Warnung
914	FU Signal Bremse	Katzfahr-/Einzieh-/Wippwerk	Schlüsselschalter im rechten Steuerpult kurz betätigen
918	Überdrehzahl oder Geschwindigkeitsüberschreitung	Katzfahr-/Einzieh-/Wippwerk	Hauptschalter aus/ein
920	Bremsbelagüberwachung	Katzfahr-/Einzieh-/Wippwerk	Schlüsselschalter im rechten Steuerpult kurz betätigen
921	Übertemperatur Motor	Katzfahr-/Einzieh-/Wippwerk	Abkühlen lassen
922	Leistungsschalter	Katzfahr-/Einzieh-/Wippwerk	Kundendienst anfordern
924	Steckverbindung / Sicherung	Katzfahr-/Einzieh-/Wippwerk	Kundendienst anfordern
928	Zusatzbremse Hydraulik	Einziehwerk	Kundendienst anfordern
941	Störung Umrichter	Katzfahr-/Einzieh-/Wippwerk	Schlüsselschalter im rechten Steuerpult kurz betätigen

7 Betriebsvorschriften für Krane (BGV D6)

7 Betriebsvorschriften für Krane (BGV D6)

Die folgenden Seiten sind im Kranführerhaus ausgehängt.

Berufsgenossenschaftlicher Aushang Betriebsvorschriften für Krane §§ 29- 43 der Unfallverhütungsvorschrift „Krane“ (BGV D6)

§ 7 An oder in der Nähe der Steuereinrichtungen muss ein Abdruck der §§ 29 bis 43 (Betriebsvorschriften) so angebracht sein, dass sie für den Kranführer jederzeit einsehbar sind. Dies gilt für handbetriebene oder teilkraftbetriebene Krane.

§ 29 Kranführer, Instandhaltungspersonal

1. Der Unternehmer darf mit dem selbstständigen Führen (Kranführer) oder Instandhalten eines Turmdrehkrans nur Versicherte beschäftigen.
 - die das 18. Lebensjahr vollendet haben,
 - die körperlich und geistig geeignet sind,
 - die im Führen oder Instandhalten des Turmdrehkrans unterwiesen sind und ihre Befähigung hierzu ihm nachgewiesen haben und
 - von denen zu erwarten ist, dass sie die Ihnen übertragenen Aufgaben zuverlässig erfüllen.
 - Der Unternehmer muss Kranführer und Instandhaltungspersonal mit Ihren Aufgaben beauftragen. Bei ortsveränderlichen kraftbetriebenen Kranen muss der Unternehmer den Kranführer schriftlich beauftragen.
2. Absatz 1 gilt nicht für handbetriebene Krane.

§ 30 Pflichten des Kranführers

1. Der Kranführer hat bei Arbeitsbeginn die Funktion der Bremsen und Notendhalteinrichtungen - ausgenommen Rutschkupplungen - zu prüfen.
2. Er hat den Zustand des Turmdrehkrans auf augenfällige Mängel hin zu beobachten.
3. Bei drahtlos gesteuerten Kranen hat er die Zuordnung von Steuergerät und Kran zu prüfen.
4. Der Kranführer hat bei Mängeln, die die Sicherheit gefährden, den Kranbetrieb einzustellen.
5. Der Kranführer hat alle Mängel am Kran dem zuständigen Aufsichtführenden, bei Kranführerwechsel auch seinem Ablöser, mitzuteilen. Bei ortsveränderlichen Kranen, die an ihrem jeweiligen Standort auf- und abgebaut werden, hat er Mängel zusätzlich in ein Krankontrollbuch einzutragen.
6. Der Kranführer darf Steuereinrichtungen nur von Steuerständen aus betätigen.
7. Der Kranführer hat dafür zu sorgen, dass
 - vor der Freigabe der Energiezufuhr zu den Antriebsaggregaten alle Steuereinrichtungen in Null- oder Leerlaufstellung gebracht werden,
 - vor dem Verlassen des Steuerstandes die Steuereinrichtungen in Null- oder Leerlaufstellung gebracht und die Energiezufuhr gesperrt werden,
 - beim Ablegen des Steuergerätes für die drahtlose Steuerung dieses gegen unbefugtes Einschalten gesichert wird.

8. Der Kranführer hat dafür zu sorgen, dass
 - dem Wind ausgesetzte Krane nicht über die vom Kranhersteller festgelegten Grenzen hinaus betrieben werden sowie rechtzeitig spätestens bei Erreichen der für den Kran kritischen Windgeschwindigkeit und bei Arbeitsschluss durch die Windsicherung festgelegt werden,
 - bei Turmdrehkranen und bei Auslegerkranen, bei denen aus Gründen der Standsicherheit der Ausleger sich in den Wind drehen muss, vor dem Verlassen des Steuerstandes Lasten, Anschlag- oder Lastaufnahmemittel ausgehängt und der Lasthaken hochgezogen, die Drehwerksbremse gelöst, bei Katzauslegern die Katze in Ruhestellung und bei Nadelauslegern der Ausleger in die weiteste Stellung gebracht wird. Besteht die Gefahr, dass der Ausleger vom Wind gegen Hindernisse getrieben wird, so hat der Kranführer die Maßnahmen durchzuführen, die vom Unternehmer jeweils festgelegt worden sind.
9. Der Kranführer hat bei allen Kranbewegungen die Last oder bei Leerfahrt die Lastaufnahmeeinrichtungen zu beobachten, wenn durch sie Gefahren entstehen können. Ist eine Beobachtung nach Satz 1 nicht möglich, darf der Kranführer den Kran nur auf Zeichen eines Einweisers steuern. Dies gilt nicht für programmgesteuerte Krane.
10. Der Kranführer hat bei Bedarf Warnzeichen zu geben.
11. Der Kranführer soll Lasten nicht über Personen hinwegführen. Bei Verwendung von Lastaufnahmeeinrichtungen, die die Last durch Magnet-, Reib- oder Saugkräfte ohne zusätzliche Sicherung halten, sowie bei Kranen ohne selbsttätig wirkende Hub- oder Auslegereinziehwerksbremse darf er die Last nicht über Personen hinwegführen.
12. Von Hand angeschlagene Lasten dürfen vom Kranführer erst auf eindeutige Zeichen des Anschlägers, des Einweisers oder eines anderen vom Unternehmer bestimmten Verantwortlichen bewegt werden. Müssen zur Verständigung mit dem Kranführer Signale benutzt werden, so sind sie vor ihrer Anwendung zwischen dem Verantwortlichen und dem Kranführer zu vereinbaren. Erkennt der Kranführer, dass Lasten unsachgemäß angeschlagen sind, darf er sie nicht befördern.
13. Solange eine Last am Kran hängt, muss der Kranführer die Steuereinrichtungen im Handbereich behalten. Dies gilt nicht für das Abschleppen von Fahrzeugen mit Abschleppkranen und für programmgesteuerte Krane.
14. Der Kranführer darf Getriebebeschaltungen von Hub- und Auslegereinziehwerken, die über eine Leerlaufstellung gehen, nicht unter Belastung vornehmen.
15. Der Kranführer darf Endstellungen, die nur durch Notendschalter oder Rutschkupplungen begrenzt sind, betriebsmäßig nicht anfahren.
16. Der Kranführer darf eine Überlast nach Ansprechen des Lastmomentbegrenzers nicht durch Einziehen/Anheben des Auslegers aufnehmen.
17. Der Kranführer muss hand- und teilkraftbetriebene Krane so führen, dass er die ausgelösten Fahr- oder Drehbewegungen gefahrlos anhalten kann.

§ 31 Tragfähigkeit, Belastung

1. Der Unternehmer hat für den jeweiligen vorgesehenen Einsatz den geeigneten Kran zur Verfügung zu stellen, insbesondere unter Berücksichtigung einer ausreichenden Tragfähigkeit, Hubhöhe und Reichweite bzw. Ausladung.
2. Der Kranführer darf Krane nicht über die jeweils höchstzulässige Belastung hinaus belasten. Er hat Lastmomentbegrenzer auf den jeweiligen Rüstzustand einzustellen.
3. Der Kranführer darf Überbrückungsschalter für Überlastsicherungen nur für die vom Hersteller gemäß Betriebsanleitung vorgesehenen Auf- und Abrüstvorgänge betätigen.

7 Betriebsvorschriften für Krane (BGV D6)

4. Der Unternehmer darf nur geeignete, betriebsmäßig anbaubare oder austauschbare Kranbauteile anbauen oder austauschen lassen, wenn ihm folgende Angaben nachweislich bekannt sind:
 - Hersteller, Importeur oder Lieferer,
 - Baujahr,
 - Fabriknummer,
 - Zuordnung zum zulässigen möglichen Kransystem,
 - Eigengewicht,
 - Tragfähigkeit von Unterflaschen und Traversen,
 - Fassungsvermögen und Tragfähigkeit von Greifern.
5. Langholz-Ladekrane sind auch ohne Lastmomentbegrenzer zum Heben von Langholz geeignet, wenn
 - auf Grund eines Hauptüberdruckventiles das zulässige Lastmoment um nicht mehr als 10 % überschritten werden kann,
 - der Steuerstand des Turmdrehkrans so angeordnet ist, dass sich der Kranführer außerhalb des Gefahrenbereiches des Auslegers befindet,
 - der Kran für die erhöhte Beanspruchung, die sich durch das Heben, Ziehen, Drücken und Hebeln von Langholz ergibt, geeignet ist,
 - der Kran mit einem Lastaufnahmemittel versehen ist, mit dem das Laden ohne Anschläger möglich ist, und
 - auf das Verbot des Aufenthaltes im Schwenkbereich von Kran oder Last durch Aushang hingewiesen ist.

§ 32 Sicherheitsabstände

1. Der Unternehmer hat dafür zu sorgen, dass bei schienengebundenen, spurgeführten oder ortsfest betriebenen Kranen ein Sicherheitsabstand von mindestens 0,5 m zwischen den kraftbewegten äußeren Teilen des Turmdrehkrans und gelagertem Material eingehalten wird.
2. Der Unternehmer hat ortsveränderliche Krane so aufstellen zu lassen, dass ein Sicherheitsabstand von mindestens 0,5 m zwischen den kraftbewegten äußeren Teilen des Turmdrehkrans und den festen Teilen der Umgebung oder gelagertem Material eingehalten wird.
3. Der Kranführer hat Lasten so abzusetzen, dass zwischen ihnen und den kraftbewegten äußeren Teilen des Turmdrehkrans ein Sicherheitsabstand von mindestens 0,5 m eingehalten wird.
4. Der Kranführer hat ortsveränderliche Krane so aufzustellen, dass zwischen den kraftbewegten äußeren Teilen des Turmdrehkrans und den festen Teilen der Umgebung oder gelagertem Material ein Sicherheitsabstand von mindestens 0,5 m eingehalten wird.
5. Außerhalb des Arbeits- und Verkehrsbereiches ist der seitliche Sicherheitsabstand nicht erforderlich.
6. Der Unternehmer darf Rundholzsortierkrane auch ohne seitlichen Sicherheitsabstand zu Sägetischen betreiben lassen, wenn Fahrbereichssicherungsanlagen vorhanden und die Steuereinrichtungen mit selbsttätiger Rückstellung ausgeführt sind.

§ 33 Zusammenarbeit mehrerer Krane

1. Überschneiden sich die Arbeitsbereiche mehrerer Krane, hat der Unternehmer den Arbeitsablauf vor Beginn der Arbeiten festzulegen und für eine einwandfreie Verständigung der Kranführer untereinander zu sorgen.
2. Wird eine Last gemeinsam von mehreren Kranen gehoben, ist der Arbeitsablauf vorher vom Unternehmer festzulegen und von einem Aufsichtführenden zu überwachen.

§ 34 Betriebsanweisung

Der Unternehmer hat für den Einsatz der Krane eine Betriebsanweisung aufzustellen, wenn die betrieblichen Verhältnisse oder die durchzuführenden Arbeiten dies erfordern.

§ 35 Betreten und Verlassen von Kranen

1. Unbefugten ist das Betreten von Kranen verboten.
2. Krane dürfen erst nach Zustimmung des Kranführers und nur bei Stillstand des Turmdrehkrans betreten oder verlassen werden.

§ 36 Personentransport

1. Der Kranführer darf Personen mit der Last oder der Lastaufnahmeeinrichtung nicht befördern.
2. Angehobene Lasten oder angehobene Lastaufnahmemittel dürfen nicht betreten werden.
3. Absätze 1 und 2 gelten nicht für das Mitfahren auf Traversen zur Seilkontrolle, sofern der Mitfahrende einen festen Standplatz hat und gegen Absturz gesichert ist.
4. Das Befördern von Personen mit Personenaufnahmemitteln und das Arbeiten von diesen Personenaufnahmemitteln aus ist gestattet, wenn der Unternehmer geeignete Sicherheitsmaßnahmen trifft und die beabsichtigten Vorhaben der Berufsgenossenschaft schriftlich mitteilt. Für die Personenbeförderung ist die Mitteilung mindestens zwei Wochen vor der geplanten Beförderung erforderlich. Der Unternehmer hat die mitgeteilten sicherheitstechnischen Maßnahmen durchzuführen.
5. Der Unternehmer hat dafür zu sorgen, dass Krane mit Hubwerken, deren Getriebe über eine Leerlaufstellung verfügen oder bei denen die Last im freien Fall abgelassen werden kann, nicht für Arbeiten nach Absatz 4 verwendet werden.
6. Kranführer dürfen Arbeiten nach Absatz 4 nicht mit Kranen ausführen, die mit Hubwerken ausgerüstet sind, deren Getriebe über eine Leerlaufstellung verfügen oder bei denen die Last im freien Fall abgelassen werden kann.

§ 37 Schrägziehen, Schleifen von Lasten sowie Bewegen von Fahrzeugen mit Kranen

1. Der Kranführer darf nicht
 - Lasten schrägziehen oder schleifen,
 - Fahrzeuge mit Hilfe der Last oder der Lastaufnahmeeinrichtung bewegen.
2. Der Kranführer darf abweichend von Absatz 1 Nr. 1 folgende Lasten schrägziehen oder schleifen, wenn der Kran für die bei diesen Arbeiten auftretenden Kräfte bemessen und eingerichtet ist:
 - für die Beseitigung von Gefahren bei Betriebsstörungen in Walzwerken, wenn die Arbeiten von einem Aufsichtführenden überwacht werden,
 - mit Brückenkranen, sofern diese mit einer Überlastsicherung ausgerüstet sind, die Bewegung über eine Umlenkrolle erfolgt und die Bewegung der Last kontrolliert abläuft,
 - für das Bergen von Fahrzeugen unter zusätzlicher Verwendung einer Bergwinde oder eines Zugmittels,
 - für Derrickkranen in der Steingewinnung und auf Holzlagerplätzen,
 - beim Verholen von Stammholz mit Kranen ohne Seiltrieb,
 - beim Befördern von Heu, Stroh, Silage, Dung oder dergleichen.

§ 38 Losreißen festsitzender Lasten

1. Der Unternehmer darf zum Losreißen festsitzender Lasten nur Krane mit Überlastsicherung einsetzen. Er darf Fahrzeug- und Turmdrehkrane nicht zum Losreißen festsitzender Lasten einsetzen.

7 Betriebsvorschriften für Krane (BGV D6)

2. Der Kranführer darf festsitzende Lasten mit Fahrzeug- und Turmdrehkränen nicht losreißen, mit anderen Kränen nur, wenn sie mit einer Überlastsicherung ausgerüstet sind.

§ 39 Einsatz bei Gefahren durch elektrischen Strom

1. Der Unternehmer hat dafür zu sorgen, dass bei Arbeiten mit Kränen in der Nähe von unter Spannung stehenden Teilen elektrischer Anlagen und Betriebsmittel Personen nicht durch den elektrischen Strom gefährdet werden.
2. Der Kranführer hat darauf zu achten, dass bei Arbeiten mit Kränen in der Nähe von unter Spannung stehenden Teilen elektrischer Anlagen und Betriebsmittel Personen nicht durch den elektrischen Strom gefährdet werden.

§ 40 Aufbau, Abbau und Umrüsten ortsveränderlicher Krane

1. Der Unternehmer hat dafür zu sorgen, dass ortsveränderliche Krane nur auf tragfähigem Untergrund eingesetzt werden.
2. Der Kranführer hat die Abstützung bestimmungsgemäß zu benutzen und in Abhängigkeit von der Tragfähigkeit des Untergrundes entsprechend der Montageanweisung zu unterbauen.
3. Der Unternehmer hat einen Aufsichtführenden zu bestimmen, unter dessen Verantwortung ortsveränderliche Krane, die auf Grund ihrer Abmessung oder ihres Gewichtes für den Transport zerlegt werden müssen, entsprechend der Montageanweisung aufgebaut, abgebaut oder umgerüstet werden.
4. Der Unternehmer hat dafür zu sorgen, dass
 - LKW-Anbaukrane nur von Personen an- oder abgebaut werden, die in der Durchführung dieser Arbeiten unterwiesen sind und von deren Fähigkeiten er sich überzeugt hat,
 - beim An- und Abbau die Vorgaben der Kran- und Fahrzeughersteller beachtet werden.

§ 41 Wartungs- und Inspektionsarbeiten

1. Versicherte dürfen Wartungs- und Inspektionsarbeiten nur durchführen, nachdem sie sich davon überzeugt haben, dass der Kran abgeschaltet und gegen unbefugtes Wiedereinschalten gesichert ist. Sie dürfen Wartungsarbeiten, die nicht vom Boden aus möglich sind, nur von Arbeitsstätten oder -bühnen aus durchführen.
2. Absatz 1 Satz 1 gilt nicht, wenn die Wartungs- und Inspektionsarbeiten nur im eingeschalteten Zustand durchgeführt werden können und während der Arbeit
 - keine Quetsch- und Absturzgefahren bestehen,
 - keine Gefahren des Berührens unter Spannung stehender Teile elektrischer Anlagen und Betriebsmittel bestehen und
 - Sprech- oder Sichtverbindung mit dem Kranführer vorhanden ist.

§ 42 Instandsetzungs- und Änderungsarbeiten an Kranen und Arbeiten im Kranfahrbereich

1. Bei allen Instandsetzungs- und Änderungsarbeiten an Kranen und bei Arbeiten in Bereichen, in denen Personen durch den bewegten Kran gefährdet werden können, hat der Unternehmer folgende Sicherheitsmaßnahmen anzuordnen und zu überwachen:
 - Der Kran ist abzuschalten und gegen unbefugtes Wiedereinschalten zu sichern.
 - Besteht die Gefahr des Herabfallens von Gegenständen, ist der Gefahrenbereich unter dem Kran durch Absperrung oder Warnposten zu sichern.
 - Der Kran ist so zu sichern, dass er von anderen Kranen nicht angefahren werden kann.
 - Die Kranführer der Nachbarkrane auf der gleichen Fahrbahn, nötigenfalls auch auf den benachbarten Fahrbahnen, sind über Art und Ort der Arbeiten zu unterrichten. Dies gilt auch für Ablöser bei Schichtwechsel.
2. Sind die in Absatz 1 genannten Sicherheitsmaßnahmen nicht zweckentsprechend oder aus betrieblichen Gründen nicht zu treffen oder nicht ausreichend, hat der Unternehmer andere oder weitere Sicherheitsmaßnahmen anzuordnen und zu überwachen.

§ 43 Wiederinbetriebnahme nach Instandsetzungs- und Änderungsarbeiten

Krane dürfen nach Instandsetzungs- und Änderungsarbeiten oder nach Arbeiten im Kranfahrbereich nur in Betrieb genommen werden, wenn der Unternehmer den Betrieb wieder freigibt. Vor der Freigabe hat der Unternehmer oder sein Beauftragter sich zu überzeugen, dass

1. die Arbeiten endgültig abgeschlossen sind,
2. sich der gesamte Kran wieder in sicherem Zustand befindet und
3. alle an den Arbeiten Beteiligten den Kran verlassen haben.

8 Muster- Schriftliche Beauftragung von Kranführern

8 Muster- Schriftliche Beauftragung von Kranführern

Betrieb:	
Name: _____	
Anschrift: _____	
Schriftliche Beauftragung von Kranführern gemäß § 29 der Unfallverhütungsvorschrift „Krane“ (BGV D6)	
Kranführer/ in	
Herr/ Frau: _____	
Geb.: _____	
Wohnort: _____	
Wird in vorstehend genanntem Betrieb als Kranführer/ in mit dem selbstständigen Führen von Kranen beauftragt.	
Die Beauftragung gilt für folgende Krane:	
Typ: _____	
Er/ Sie hat seine/ ihre Befähigung zum Führen der vorstehend genannten Krane gegenüber dem Unternehmer nachgewiesen. *)	
Die erforderliche Unterweisung erfolgte durch: **)	
O Kranführerlehrgang: _____	
O Außerbetriebliche Schulung bei: _____	
O Innerbetriebliche Schulung am: _____	
Datum: _____	Datum: _____
Unternehmer: _____	Kranführer: _____
*) unzutreffendes streichen	
**) zutreffendes ankreuzen	

9 Einstellwerte

Einstellwerte, Nullpunkt der Lastmessung Menü 5

Krantyp		aktuelle Messwerte - zulässiger Bereich für Nullpunkt	Messstrom
6023 clear	6023.6	90 ... 157 dig	4,35 ...4,6 mA
	6023.8	90 ... 157 dig	4,35 ...4,6 mA

HINWEIS! Bei $h > 42$ **HINWEIS!** m muss je ... m Höhendifferenz die Lastanzeige um ... t höher eingestellt werden. Siehe Menü 6.

Korrektur Lastanzeige bei Hakenhöhen größer 42 m

Krantyp		Anpassungsintervall	Verstellung der Lastanzeige
6023 clear	6023.6	40 m	0,1 t
	6023.8	40 m	0,1 t

Last erfassung überprüfen

Krantyp		Toleranzfelder Anzeigefeld 1 Rechenfeld
6023 clear	6023.6	9,0 ... 15,7
	6023.8	9,0 ... 15,7

Eine separate Schaltplandokumentation liegt bei.

WOLFFKRAN Gruppe

Hauptsitz International:

WOLFFKRAN AG

Baarermattstraße 6

CH-6300 Zug

Switzerland

Tel. +41 41 766 85 00

Fax +41 41 766 85 99

info@wolffkran.com

Fertigung:

WOLFFKRAN GmbH

Austraße 72

D-74076 Heilbronn

Germany

Tel. + 49 7131 9815 0

Fax + 49 7131 9815 355

info@wolffkran.de

WOLFFKRAN Werk Brandenburg GmbH

Frederik-Ipsen-Straße 5

D-15926 Luckau OT Alteno

Germany

Tel. + 49 35456 674 0

Fax + 49 35456 674 200

info@wolffkran.de