

PROJEKT:UMBAUSATZ (ICMK14N1) AC 31-S

Configuration 1

STROMLAUFPLAN 4005-23820-83820
WIRING DIAGRAM
SCHEMA ELECTRIQUE

GERÄTEANORDNUNG
LAYOUT OF EQUIPMENT
DISPOSITION DE L'EQUIPEMENT

SACHNUMMER 12488237
NUMBER
DE PRODUIT

BETRIEBSSPANNUNG
OPERATING VOLTAGE
TENSION DE SERVICE

STEUERSPANNUNG
CONTROL VOLTAGE
TENSION DE COMMANDE

Tous droits réservés pour ce document et l'objet représenté dans ce dernier. Interdiction de reproduction, de transmission d'informations à des tiers ou d'exploitation de son contenu sans autorisation explicite écrite de notre part.
© Liebherr-Components Biberach GmbH

We reserve all rights in this document and in the information contained therein. Reproduction, use or disclosure to third parties without express authority is strictly forbidden.
© Liebherr-Components Biberach GmbH

Für dieses Dokument und den darin dargestellten Gegenstand behalten wir uns alle Rechte vor. Vervielfältigung, Bekanntgabe an Dritte oder Verwertung seines Inhaltes sind ohne unsere ausdrückliche Zustimmung verboten.
© Liebherr-Components Biberach GmbH

			GEZEICHNET	18.06.2018	Seifert			LIEBHERR - COMPONENTS BIBERACH GmbH	DECKBLATT COVER SHEET COUVERTURE	TYP UMBAUSATZ	ANLAGE ORT
								Copyright (c)		ZEICHN.-NR 4005-23820-83820	BLATT 1 VON 14 ARTIKEL-CODE 12488237
ÄNDERUNGS-NR.	DATUM	NAME		DATUM	NAME	ECN233551	INDEX: 007				
1				2		3	4	5	6	7	8

INHALTSVERZEICHNIS

LIST OF CONTENTS

SOMMAIRE

UMBAUSATZ

SEITE SHEET PAGE	BEZEICHNUNG DESCRIPTION Description	ERSTELLT DATE ETABLI	NAME NAME NOM	SEITE SHEET PAGE	BEZEICHNUNG DESCRIPTION Description	ERSTELLT DATE ETABLI	NAME NAME NOM
/1	DECKBLATT COVER SHEET COUVERTURE	18.06.2018	Seifert				
/2	INHALTSVERZEICHNIS LIST OF CONTENTS SOMMAIRE	18.06.2018	Seifert				
/3	=S2 ACHTUNG IMPORTANT ATTENTION	18.06.2018	Seifert				
/4	=S2 UMBAUSATZ CONVERSION KIT JEU DE TRANSFORMATION	18.06.2018	Seifert				
/5	=S2 ÜBERSICHT HUBWERK GENERAL SURVEY HOIST GEAR APERCU INDEX MÉC.DE LEVAGE	18.06.2018	Seifert				
/6	=S2 ÜBERSICHT HUBWERK GENERAL SURVEY HOIST GEAR APERCU INDEX MÉC.DE LEVAGE	18.06.2018	Seifert				
/7	=S2 STROMLAUFPLAN WIRING DIAGRAM SCHEMA ELECTRIQUE	18.06.2018	Seifert				
/8	=S2 STROMLAUFPLAN WIRING DIAGRAM SCHEMA ELECTRIQUE	18.06.2018	Seifert				
/9	=S2 STROMLAUFPLAN WIRING DIAGRAM SCHEMA ELECTRIQUE	18.06.2018	Seifert				
/10	=S2 STROMLAUFPLAN WIRING DIAGRAM SCHEMA ELECTRIQUE	18.06.2018	Seifert				
/11	=S2 STROMLAUFPLAN WIRING DIAGRAM SCHEMA ELECTRIQUE	18.06.2018	Seifert				
/12	=S2 GERÄTEANORDNUNG LAYOUT OF EQUIPMENT DISPOSITION DE L'EQUIPEMENT	18.06.2018	Seifert				
/13	=S2 GERÄTEANORDNUNG LAYOUT OF EQUIPMENT DISPOSITION DE L'EQUIPEMENT	18.06.2018	Seifert				
/14	=S2 TYPENSCHILD TYPE PLATE PLAQUE SIGNALÉTIQUE	18.06.2018	Seifert				

			GEZEICHNET	18.06.2018	Seifert	LIEBHERR	Components	INHALTSVERZEICHNIS LIST OF CONTENTS SOMMAIRE	TYP	UMBAUSATZ	ANLAGE		
									ZEICHN.-NR	4005-23820-83820	BLATT	2 VON 14	ORT
ÄNDERUNGS-NR.	DATUM	NAME	DATUM	NAME	ECN233551				INDEX: 007	Copyright (c)			ARTIKEL-CODE
1			2		3		4		5		6	7	8



Warnung

Gefahr durch Stromschlag!

Der Kontakt zu spannungsführenden Teilen im Schaltschrank kann zu tödlichen Stromschlägen führen.

► Arbeiten an elektrischen Ausrüstungen dürfen nur von einer Elektrofachkraft gemäß den elektrotechnischen Regeln vorgenommen werden.



WARNING

Danger through electric shock!

Contact with live parts in the switchgear cabinet can result in fatal electric shocks.

► Work on the electrical equipment of the crane may only be carried out by an electrical specialist in accordance with the electrotechnical regulations

! Arbeiten an elektrischen Ausrüstungen des Kranes dürfen nur von einer Elektrofachkraft gemäß den elektrotechnischen Regeln vorgenommen werden.
 ■ Elektrofachkraft ist, wer aufgrund seiner fachlichen (elektrotechnischen) Ausbildung, seiner Kenntnisse und Erfahrungen sowie seiner Kenntnis der einschlägigen Normen und Bestimmungen die ihm übertragenen Arbeiten beurteilen und mögliche Gefahren erkennen kann.

! Work on the electrical equipment of the crane may only be carried out by an electrical specialist in accordance with the electrotechnical regulations.
 ■ An electrician can, on the basis of his or her technical (electro-technical) training, knowledge and experiences, as well as his or her familiarity with the applicable standards and regulations, make an assessment of the work with which he or she is assigned and recognise potential dangers.

! Seuls, des électriciens qualifiés sont habilités à procéder à des travaux sur les équipements électriques de la grue conformément aux règles d'électroniques.
 ■ Electricien qualifié est la personne qui, grâce à sa formation professionnelle (électrotechnique), ses connaissances et son expérience ainsi que la connaissance des normes applicables et de la convention en vigueur, est capable d'effectuer les travaux qui lui sont confiés et sache reconnaître d'éventuels dangers.
 Danger d'electrocution.
 Couper l'alimentation électrique de la grue, et s'assurer qu'aucun reenclenchement n'est possible.

		GEZEICHNET	18.06.2018	Seifert	LIEBHERR		Components		ACHTUNG IMPORTANT ATTENTION		TYP	UMBAUSATZ		ANLAGE	
											ZEICHN.-NR	4005-23820-83820		ORT	
ÄNDERUNGS-NR.	DATUM	NAME	DATUM	NAME	ECN233551	INDEX: 007	Copyright (c)						BLATT 3 VON 14		ARTIKEL-CODE 12488237
1			2		3	4	5	6	7	8					

Umbau ICMK14N1 + XC08L1 durch CI590-CS31 + DC522

- Modul -BA/BE1 und -BA/BE2 (ICMK14N1 + XC08L1) abstecken und ausbauen
- Neue Module ohne zusätzliche Hutschiene montieren (siehe Geräteanordnung S.12)
- Module nach Schaltplan anstecken
- **Adress-Einstellung ist gemäß Konfiguration zu prüfen!**

Conversion ICMK14N1 + XC08L1 into CI590-CS31 + DC522

- disconnect and remove the module -BA/BE1 and -BA/BE2 (ICMK14N1+ XC08L1)
- Install new modules without additional top-hat rail (see layout of equipment page 12)
- insert modules according to circuit diagram
- **Check address setting according to configuration!**

Configuration 1

			GEZEICHNET	18.06.2018	Seifert	LIEBHERR	Components	UMBAUSATZ CONVERSION KIT JEU DE TRANSFORMATION	TYP	UMBAUSATZ	ANLAGE	
									ZEICHN.-NR	4005-23820-83820	ORT	
ÄNDERUNGS-NR.	DATUM	NAME	DATUM	NAME	ECN233551				INDEX: 007	Copyright (c)		BLATT 4 VON 14
1			2		3		4		7	8		

1 2 3 4 5 6 7 8

A

A

ZEICHN.-NR DRAWING-NO. N° DE DESSIN	AUSFÜHRUNG FORM VERSION
STEUERSTAND CONTROL STAND POSTE DE COMMANDE	Configuration 1
4005-21884	Configuration 1

B

B

C

C

D

D

E

E

F

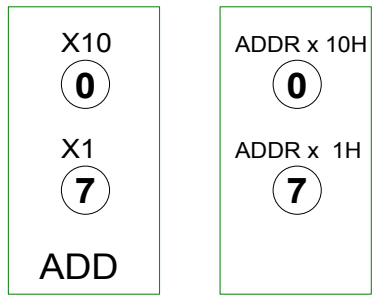
F

			GEZEICHNET	18.06.2018	Seifert	LIEBHERR	Components	ÜBERSICHT HUBWERK GENERAL SURVEY HOIST GEAR APERCU INDEX MÉC.DE LEVAGE	TYP	UMBAUSATZ	ANLAGE		
												ORT	
ÄNDERUNGS-NR.	DATUM	NAME		DATUM	NAME				ECN233551	INDEX: 007	Copyright (c)	ZEICHN.-NR	4005-23820-83820
											ARTIKEL-CODE 12488237		

1 2 3 4 5 6 7 8

ADDRESS - EINSTELLUNG
ADDRESS - SETTING
ADDRESS - RÉGLAGE

Configuration 1



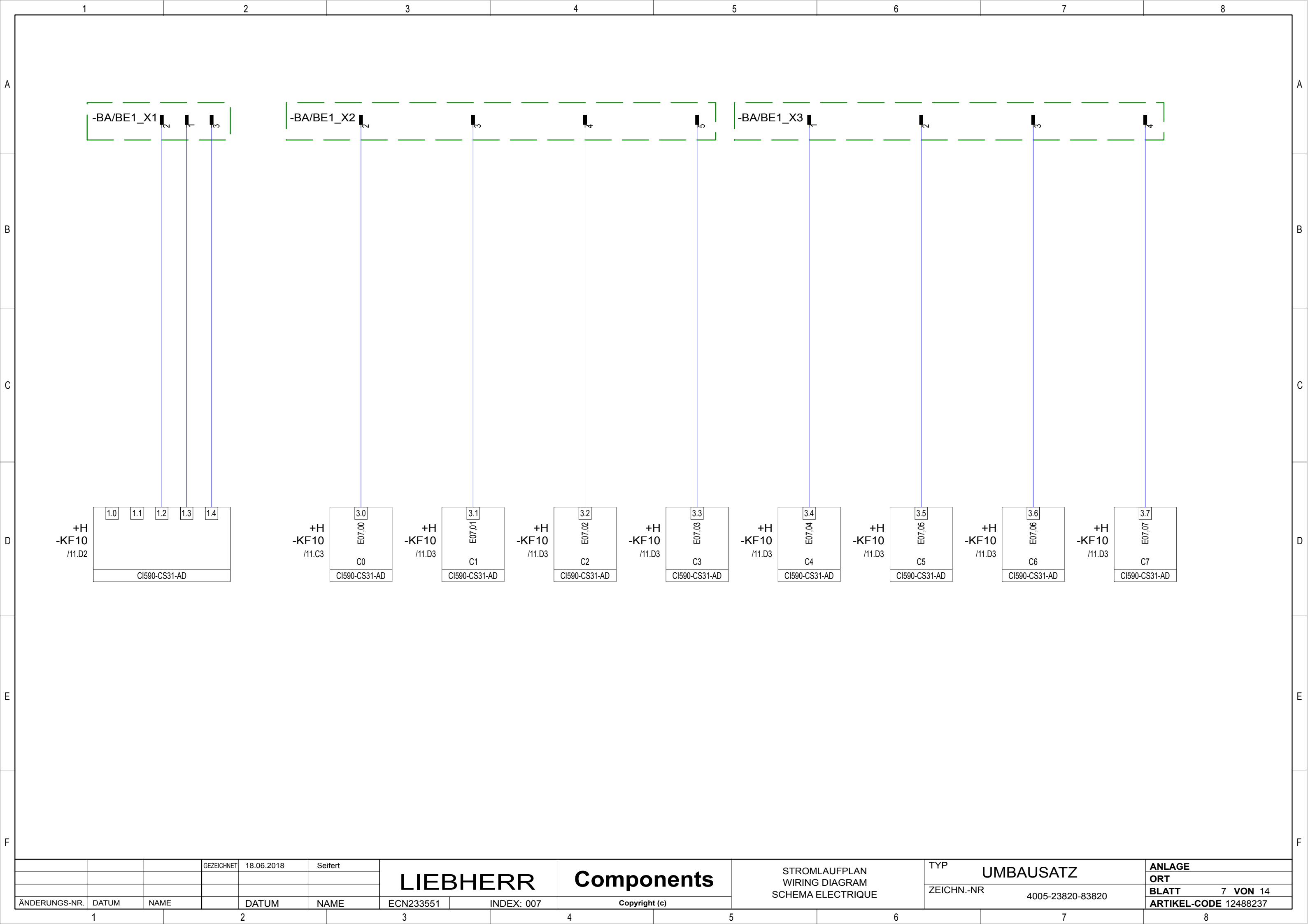
ALT OLD VIEUX	NEU NEW NOUVEAU	STECKER PLUG FICHE
-BA/BE1	+H-KF10	
BUS2	1.3 (B2A)	-BA/BE1_X1/1
BUS1	1.2 (B1A)	-BA/BE1_X1/2
SH	1.4 (FE)	-BA/BE1_X1/3
24V / E+	1.8 (UP)	-BA/BE1_X4/1
0V / E-	1.9 (ZP)	-BA/BE1_X4/2
PE	2.7 (FE)	-BA/BE1_X4/3
E07,00 (E0)	3.0 (C0)	-BA/BE1_X2/2
E07,01 (E1)	3.1 (C1)	-BA/BE1_X2/3
E07,02 (E2)	3.2 (C2)	-BA/BE1_X2/4
E07,03 (E3)	3.3 (C3)	-BA/BE1_X2/5
E07,04 (E4)	3.4 (C4)	-BA/BE1_X3/1
E07,05 (E5)	3.5 (C5)	-BA/BE1_X3/2
E07,06 (E6)	3.6 (C6)	-BA/BE1_X3/3
E07,07 (E7)	3.7 (C7)	-BA/BE1_X3/4
A07,00 (A0)	4.0 (C8)	-BA/BE1_X5/1
A07,01 (A1)	4.1 (C9)	-BA/BE1_X5/3
A07,02 (A2)	4.2 (C10)	-BA/BE1_X6/1
A07,03 (A3)	4.3 (C11)	-BA/BE1_X6/2
A07,04 (A4)	4.4 (C12)	-BA/BE1_X6/4
A07,05 (A5)	4.5 (C13)	-BA/BE1_X6/5

ALT OLD VIEUX	NEU NEW NOUVEAU	STECKER PLUG FICHE
-BA/BE2	+H-KF11	
E08,00 (0)	2.0 (C0)	-BA/BE2_X1/1
E08,01 (1)	2.1 (C1)	-BA/BE2_X1/2
E08,02 (2)	2.2 (C2)	-BA/BE2_X1/3
E08,03 (3)	2.3 (C3)	-BA/BE2_X1/4
A08,04 (4)	2.4 (C4)	-BA/BE2_X2/1
A08,05 (5)	2.5 (C5)	-BA/BE2_X2/2
A08,06 (6)	2.6 (C6)	-BA/BE2_X2/3
A08,07 (7)	2.7 (C7)	-BA/BE2_X2/4

+H-KF10 => CI590

+H-KF11 => DC522

		GEZEICHNET	18.06.2018	Seifert	LIEBHERR		Components		ÜBERSICHT HUBWERK GENERAL SURVEY HOIST GEAR APERCU INDEX MÉC.DE LEVAGE		TYP	UMBAUSATZ		ANLAGE
											ZEICHN.-NR	4005-23820-83820	ORT	
ÄNDERUNGS-NR.	DATUM	NAME	DATUM	NAME	ECN233551	INDEX: 007	Copyright (c)				6 VON 14		BLATT	
1			2		3	4	5	6	7	8	ARTIKEL-CODE 12488237			



		GEZEICHNET 18.06.2018		Seifert		LIEBHERR		Components		STROMLAUFPLAN WIRING DIAGRAM SCHEMA ELECTRIQUE		TYP UMBAUSATZ		ANLAGE	
												ZEICHN.-NR 4005-23820-83820		BLATT 7 VON 14	
ÄNDERUNGS-NR.	DATUM	NAME	DATUM	NAME	ECN233551	INDEX: 007	Copyright (c)				ARTIKEL-CODE 12488237				

-BA/BE1_X1

-BA/BE1_X2

-BA/BE1_X3

+H
-KF10
/11.D2

1.0	1.1	1.2	1.3	1.4
-----	-----	-----	-----	-----

CI590-CS31-AD

+H
-KF10
/11.C3

3.0

E07.00
C0

CI590-CS31-AD

+H
-KF10
/11.D3

3.1

E07.01
C1

CI590-CS31-AD

+H
-KF10
/11.D3

3.2

E07.02
C2

CI590-CS31-AD

+H
-KF10
/11.D3

3.3

E07.03
C3

CI590-CS31-AD

+H
-KF10
/11.D3

3.4

E07.04
C4

CI590-CS31-AD

+H
-KF10
/11.D3

3.5

E07.05
C5

CI590-CS31-AD

+H
-KF10
/11.D3

3.6

E07.06
C6

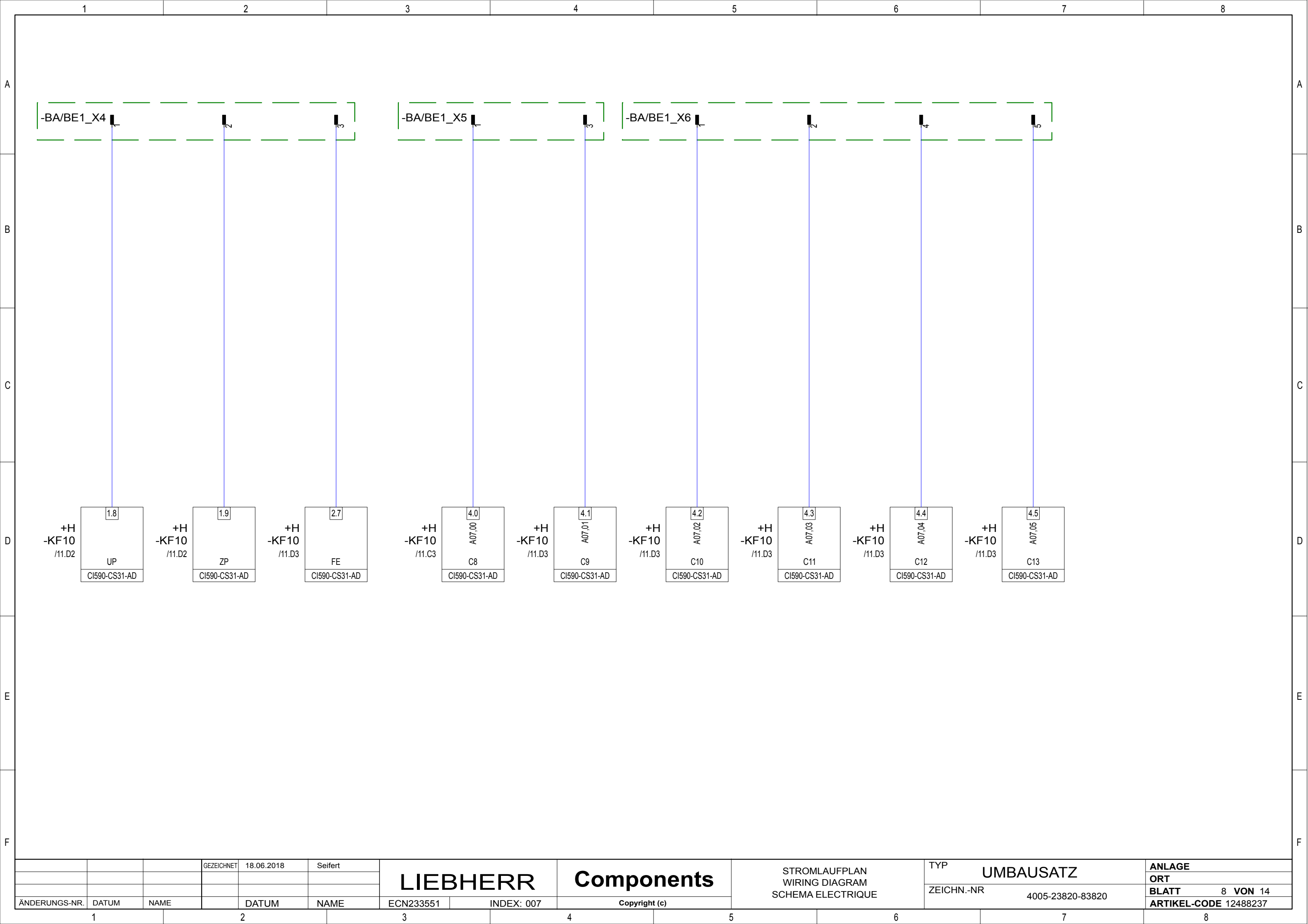
CI590-CS31-AD

+H
-KF10
/11.D3

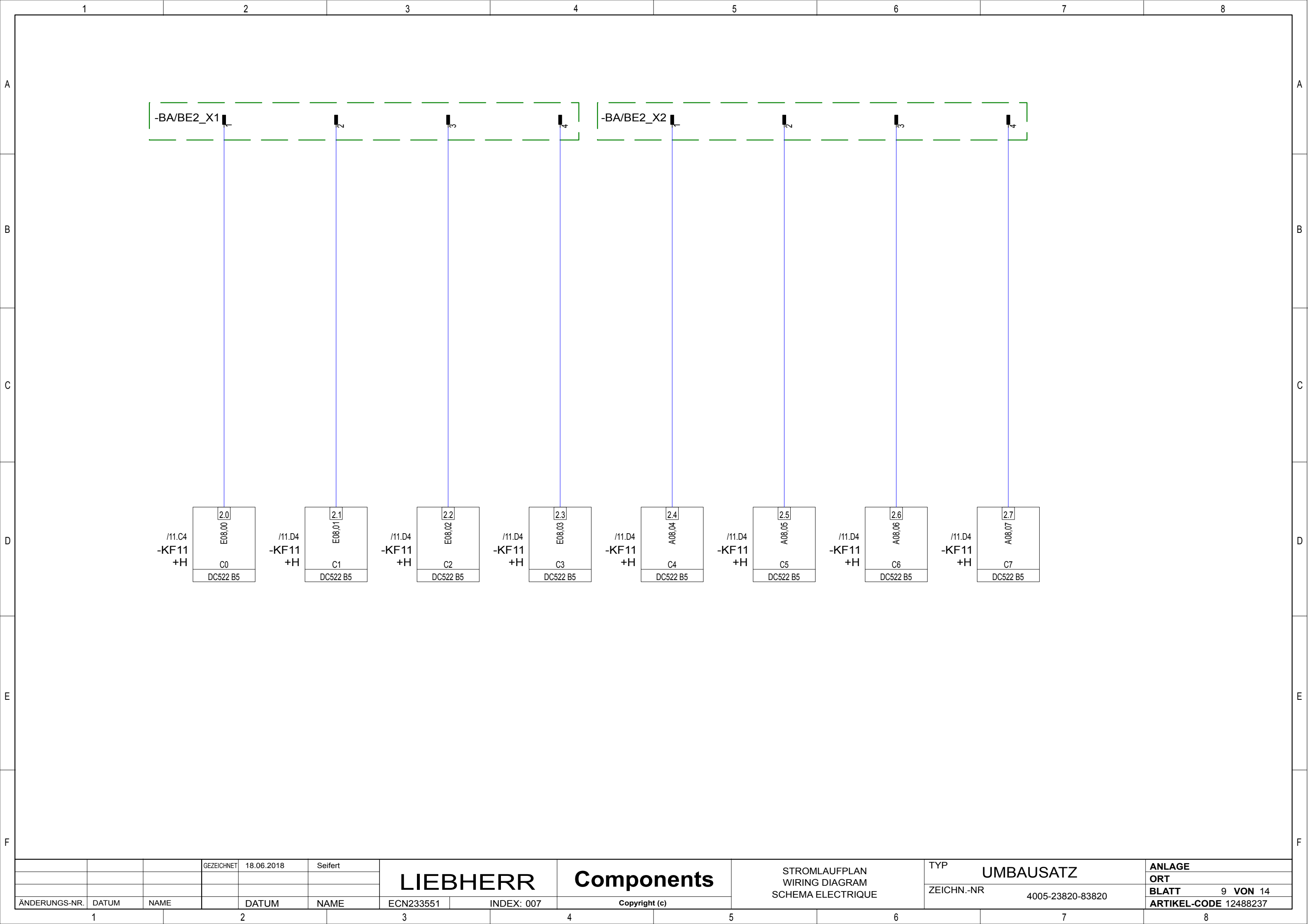
3.7

E07.07
C7

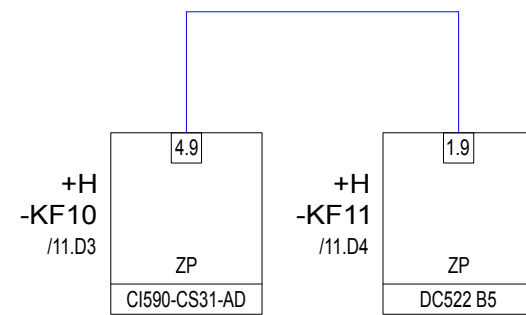
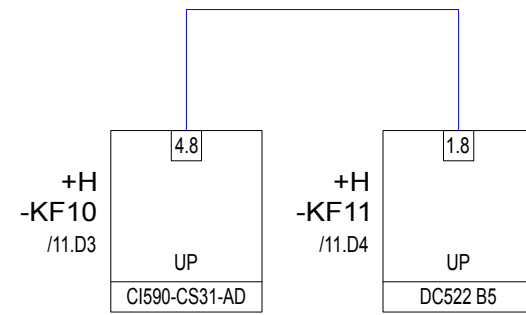
CI590-CS31-AD



		GEZEICHNET 18.06.2018		Seifert		LIEBHERR		Components		STROMLAUFPLAN WIRING DIAGRAM SCHEMA ELECTRIQUE		TYP UMBAUSATZ		ANLAGE	
												ZEICHN.-NR 4005-23820-83820		ORT	
ÄNDERUNGS-NR.	DATUM	NAME	DATUM	NAME	ECN233551	INDEX: 007	Copyright (c)				BLATT 8 VON 14		ARTIKEL-CODE 12488237		
1			2		3		4		5		6		7	8	



		GEZEICHNET	18.06.2018	Seifert	LIEBHERR		Components		STROMLAUFPLAN WIRING DIAGRAM SCHEMA ELECTRIQUE		TYP	UMBAUSATZ		ANLAGE
											ZEICHN.-NR	4005-23820-83820		ORT
ÄNDERUNGS-NR.	DATUM	NAME	DATUM	NAME	ECN233551	INDEX: 007		Copyright (c)				BLATT	9 VON 14	ARTIKEL-CODE 12488237
1			2		3		4		5		6		7	8

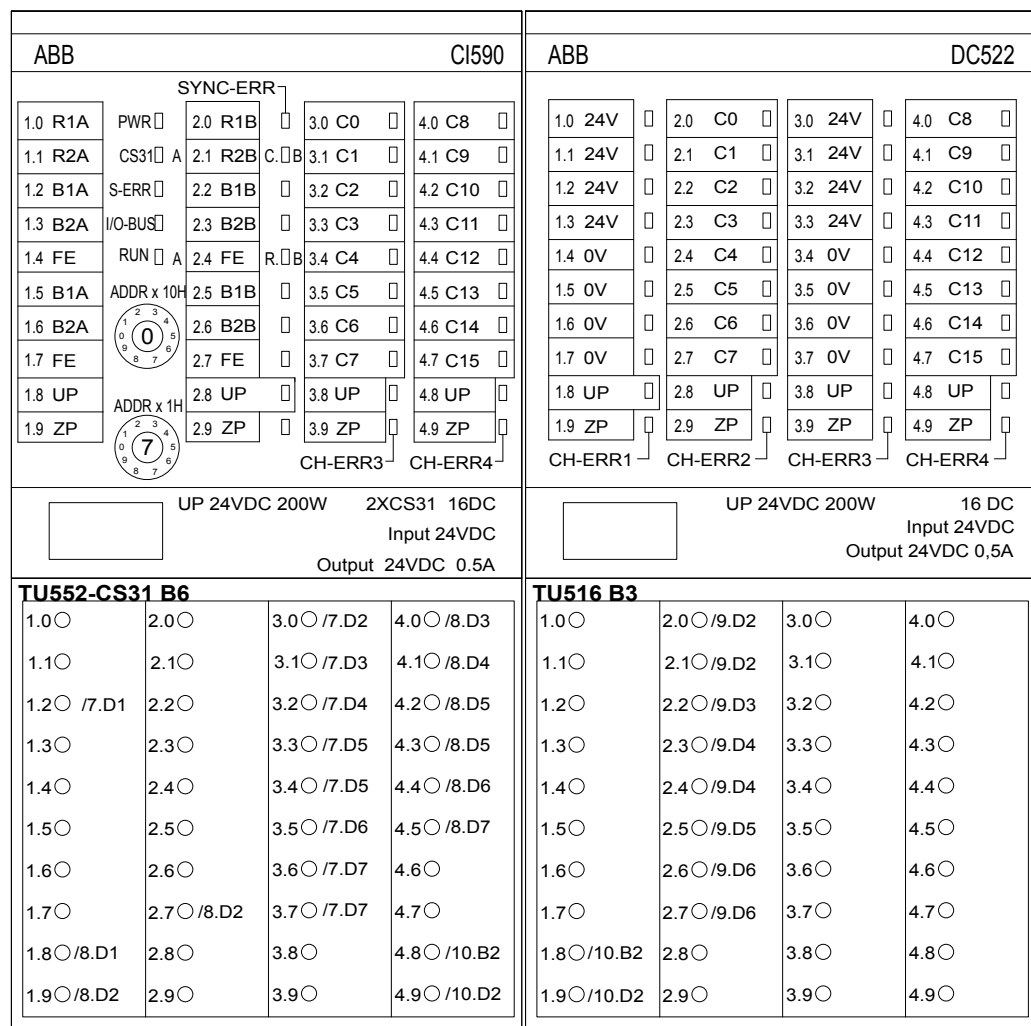


		GEZEICHNET	18.06.2018	Seifert	LIEBHERR		Components		STROMLAUFPLAN WIRING DIAGRAM SCHEMA ELECTRIQUE		TYP	UMBAUSATZ		ANLAGE	
											ZEICHN.-NR	4005-23820-83820		ORT	
ÄNDERUNGS-NR.	DATUM	NAME	DATUM	NAME	ECN233551	INDEX: 007		Copyright (c)				BLATT	10 VON 14		
1			2		3	4		5		6		7	8		

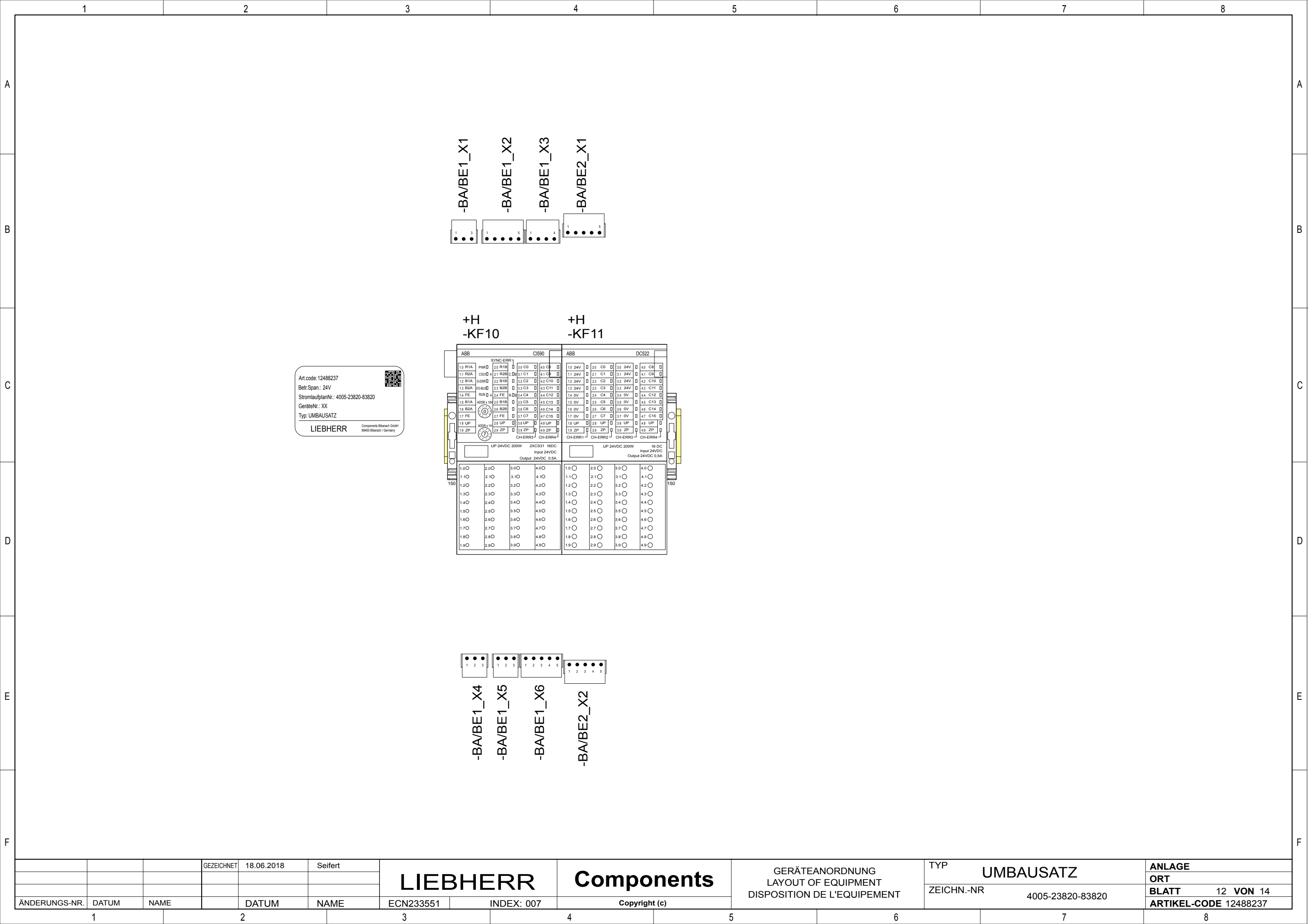
+H
-KF10

+H
-KF11

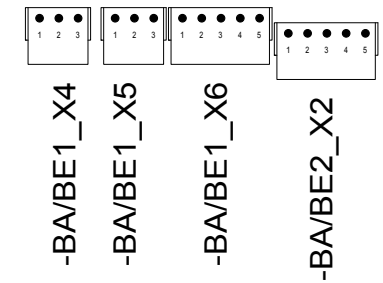
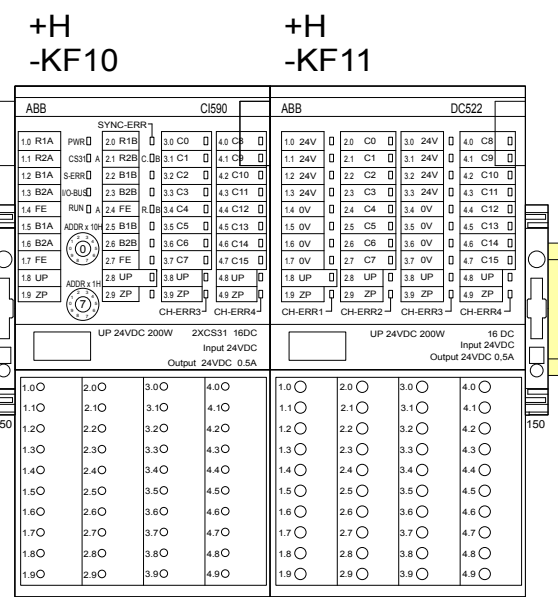
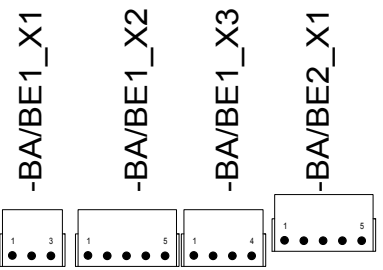
ADDRESS - EINSTELLUNG
ADDRESS - SETTING
ADDRESS - RÉGLAGE



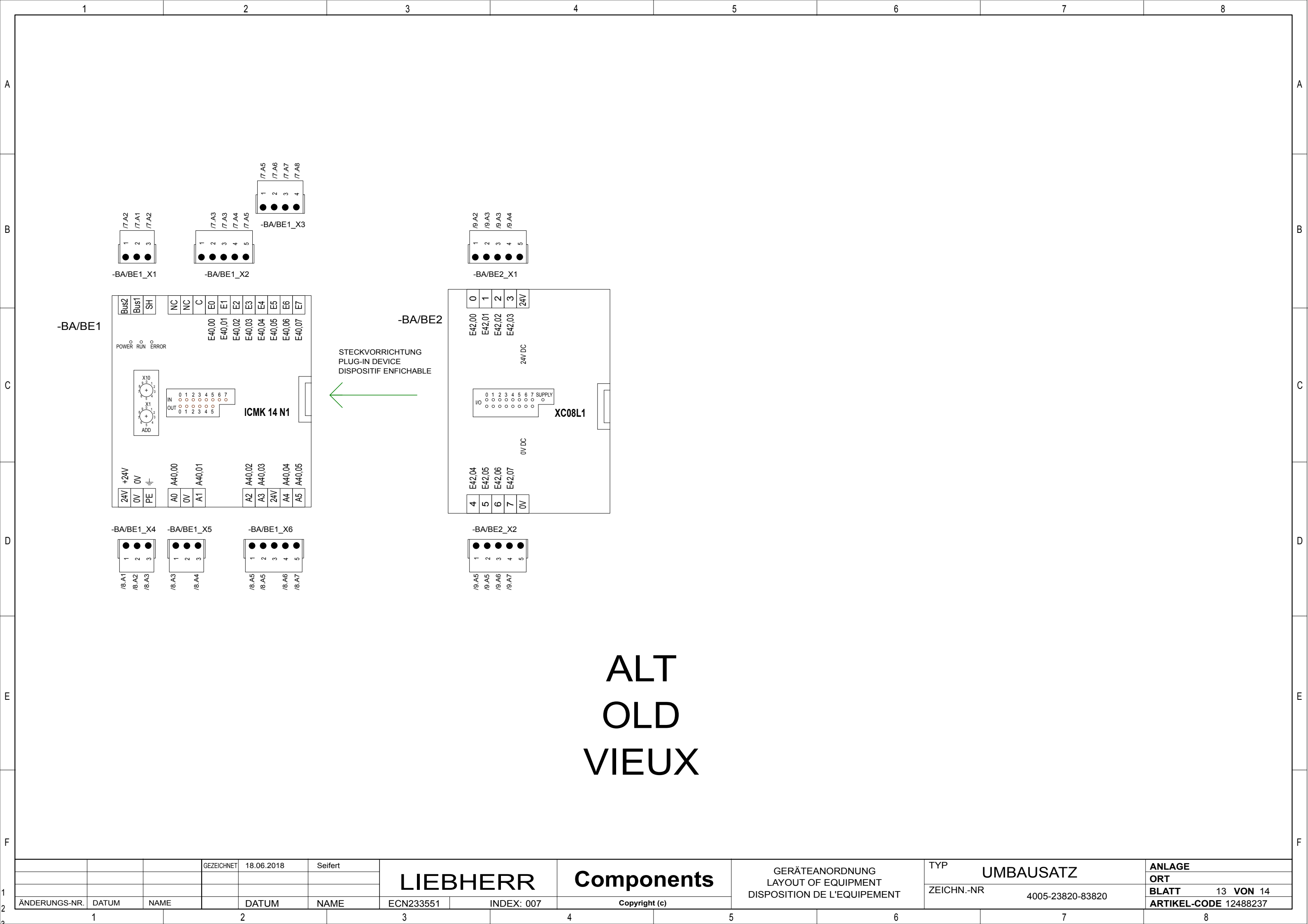
GEZEICHNET 18.06.2018		Seifert		LIEBHERR Components		STROMLAUFPLAN WIRING DIAGRAM SCHEMA ELECTRIQUE		TYP UMBAUSATZ		ANLAGE	
ZEICHN.-NR 4005-23820-83820		INDEX: 007						Copyright (c)		ZEICHN.-NR 4005-23820-83820	
ÄNDERUNGS-NR.	DATUM	NAME	DATUM	NAME	ECN233551	INDEX: 007	Copyright (c)	11 VON 14		ARTIKEL-CODE 12488237	



Art.code: 12488237
 Betr.Span.: 24V
 StromlaufplanNr.: 4005-23820-83820
 GeräteNr.: XX
 Typ: UMBAUSATZ
LIEBHERR Components Biberach GmbH
 88400 Biberach / Germany



		GEZEICHNET	18.06.2018	Seifert	LIEBHERR		Components		GERÄTEANORDNUNG LAYOUT OF EQUIPMENT DISPOSITION DE L'EQUIPEMENT		TYP UMBAUSATZ		ANLAGE ORT	
											ZEICHN.-NR 4005-23820-83820		BLATT 12 VON 14	
ÄNDERUNGS-NR.	DATUM	NAME	DATUM	NAME	ECN233551	INDEX: 007	Copyright (c)							
1	2	3	4	5	6	7	8							



ALT
OLD
VIEUX

		GEZEICHNET	18.06.2018	Seifert	LIEBHERR		Components		GERÄTEANORDNUNG LAYOUT OF EQUIPMENT DISPOSITION DE L'EQUIPEMENT		TYP	UMBAUSATZ		ANLAGE
											ZEICHN.-NR	4005-23820-83820		ORT
ÄNDERUNGS-NR.	DATUM	NAME	DATUM	NAME	ECN233551	INDEX: 007	Copyright (c)						BLATT	13 VON 14
1													ARTIKEL-CODE	12488237
2														
3														
4														
5														
6														
7														
8														

Art.code:12488237

Betr.Span.: 24V

StromlaufplanNr.: 4005-23820-83820

GeräteNr.: XX

Typ: UMBAUSATZ

LIEBHERR Components Biberach GmbH
88400 Biberach / Germany



		GEZEICHNET	18.06.2018	Seifert	LIEBHERR		Components		TYPENSCHILD TYPE PLATE PLAQUE SIGNALÉTIQUE		TYP UMBAUSATZ	ANLAGE	
												ORT	
ÄNDERUNGS-NR.	DATUM	NAME	DATUM	NAME	ECN233551	INDEX: 007	Copyright (c)				ZEICHN.-NR	4005-23820-83820	BLATT 14 VON 14
1			2		3	4	5	6	7	8		ARTIKEL-CODE 12488237	