

307973

23.4.2012
 307973

LIEBHERR

GESAMTLISTE
OVERALL SURVEY
WINDWERK 4190X186X15kW
WINCH 4190X186X15kW

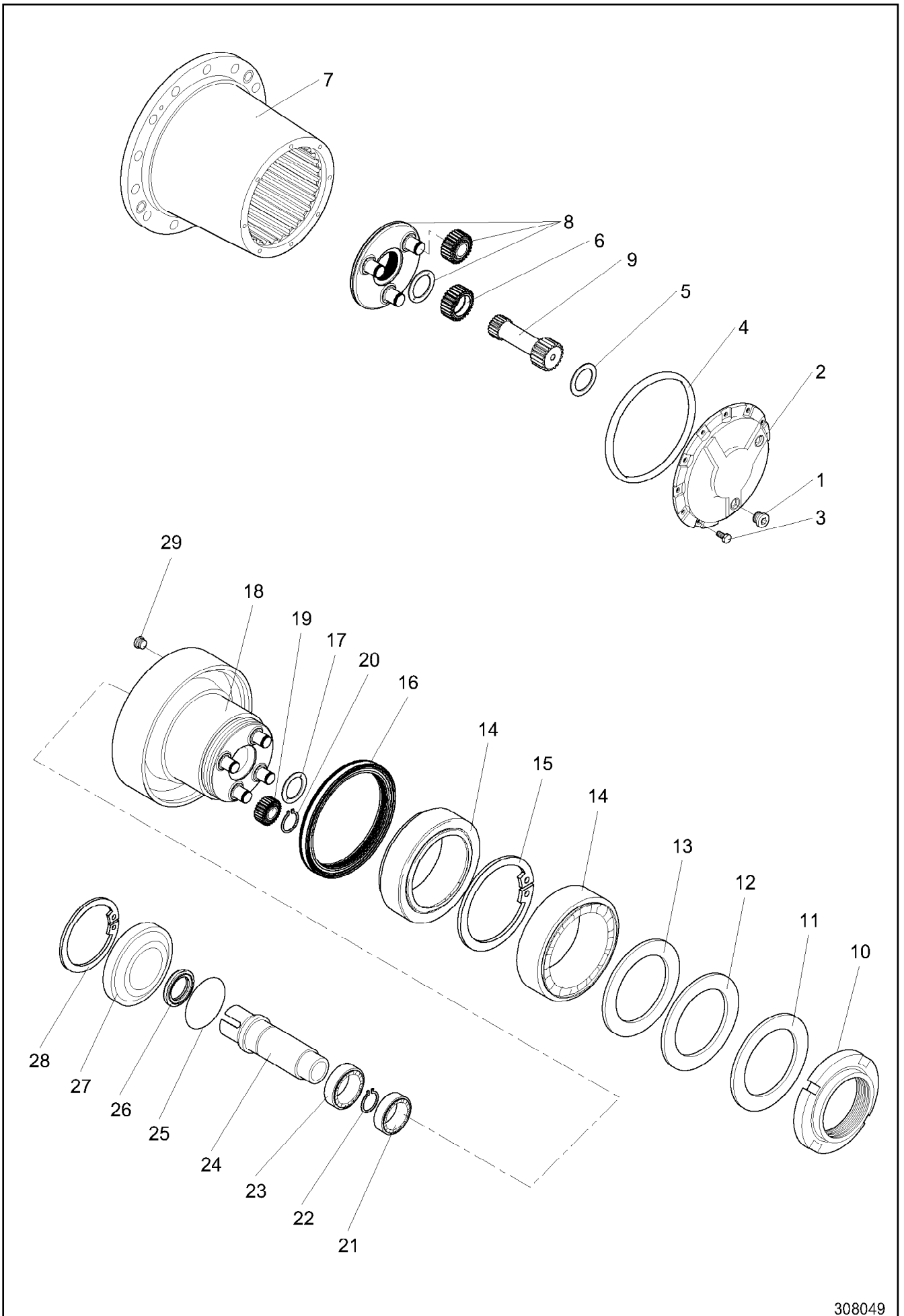
96 (1/2)

90 00 820 5

Pos.	Artikel	Menge	Bezeichnung	Description	Serie
110	10172607	1	PLANETENGETRIEBE ⇒  98	EPICYCLIC REDUCTION GEAR	
111	434130301	1	PASSFEDER DIN 6885 AB 10X8X32	FEATHER KEY	
112	10171580	1	SICHERUNGSRING DIN 47138	LOCK RING	
113	4902003	12	ZYLINDERSCHRAUBE ISO 4762 M14X170 10.9 A3	CYLINDER SCREW	
114	90008206	2	DISTANZROHR 7X10X10	DISTANCE TUBE	
115	939506701	1	HALTERUNG	FASTENER	
116	4042106	2	ZYLINDERSCHRAUBE ISO 4762 M6x30 8.8 A2C	CYLINDER SCREW	
117	423910601	2	SICHERUNGSSCHEIBE 6,4/10X1,4 VS	LOCK WASHER	
118	726431701	1	O-RING 12,0X3	O-RING	20100318-
120	90011684	1	LAGERBOCK	PILLOW BLOCK	
121	704312401	4	BUNDBUCHSE 50/65X30	FLANGED BUSH	20100324-
122	10011312	1	ENTLUEFTUNGSVENTIL	VENT VALVE	20100323-
123	7101008	1	DICHRING DIN 7603 A 14X18	SEALING RING	20100323-
130	10172610	1	KUPPLUNG	COUPLING	
140	90011576	1	MOTOR ⇒  100	MOTOR	
141	406834701	4	STIFTSCHRAUBE DIN 939 M12X35 8.8	STUD BOLT	
142	423911201	4	SICHERUNGSSCHEIBE 13/18X2,1 VS	LOCK WASHER	
143	411504801	4	SECHSKANTMUTTER M12	HEX.NUT	
144	434121801	1	-PASSFEDER DIN 6885 AB 12X8X34	-FEATHER KEY	
145	10171582	1	-SICHERUNGSRING DIN 47142	-LOCK RING	
150	90008207	1	LS- TROMMEL	ROPE DRUM	
151	404316301	12	ZYLINDERSCHRAUBE ISO 4762 M14X120 10.9 A3	CYLINDER SCREW	
152	90011685	3	KLEMMSTUECK 15X30X70	CLAMP PIECE	
153	4042031	6	ZYLINDERSCHRAUBE ISO 4762 M12x25 8.8 A3C	CYLINDER SCREW	
154	423911201	6	SICHERUNGSSCHEIBE 13/18X2,1 VS	LOCK WASHER	
171	90008237	1	LEISTUNGSSCHILD	PERFORMANCE SIGN	
172	431500101	4	KERBNAGEL ISO 8746 2X3 AL	GROOVED NAIL	
173	90008238	1	PULTSCHILD	DESK SIGN	
181		1.5l	GETRIEBEOEL AVIA SYNTOGEAR PE/ISO VG 220	GEAR OIL	20100622-

23.4.2012	GESAMTLISTE OVERALL SURVEY WINDWERK 4190X186X15kW WINCH 4190X186X15kW	 97 (2/2) 90 00 820 5
-----------	--	--

LIEBHERR



308049

23.4.2012
308049

LIEBHERR

GESAMTLISTE
OVERALL SURVEY
PLANETENGETRIEBE
EPICYCLIC REDUCTION GEAR

98 (1/2)

10 17 260 7

Pos.	Artikel	Menge	Bezeichnung	Description	Serie
1	502819301	2	VERSCHLUSSSCHRAUBE	SCREW PLUG	
2	10022062	1	DECKEL	COVER	
3	4600048	12	ZYLINDERSCHRAUBE ISO 4762 M6x16 8.8 A2C	CYLINDER SCREW	
4	761035803	1	O-RING 190,0X3	O-RING	
5	10175988	1	SCHEIBE	WASHER	
6	10167123	1	RITZEL	PINION	
7	10167125	1	HOHLRAD	INTERNAL GEARED WHEEL	
8	10175989	1	PLANETENTRAEGER	PLANETARY CARRIER	
9	10175990	1	RITZEL	PINION	
10	10167129	1	MUTTER	NUT	
11	10021910	1	PASSSCHEIBE 159X179X0,2	SHIM RING	
12	10021911	1	PASSSCHEIBE 159X179X0,5	SHIM RING	
13	10021912	1	PASSSCHEIBE 159X179X0,3	SHIM RING	
14	10021902	2	LAGER	BEARING	
15	10022054	1	SICHERUNGSRING	LOCK RING	
16	10022053	1	GLEITRINGDICHTUNG	AXIAL FACE SEAL	
17	10021893	1	SCHEIBE	WASHER	
18	10175991	1	TRAGROHR	BRACING TUBE	
19	10167130	4	STIRNRAD	SPUR WHEEL	
20	10171579	4	SICHERUNGSRING DIN 47135	LOCK RING	
21	745140701	1	RILLENKUGELLAGER -6207 35X72X17	DEEP GROOVE BALL BEARING	
22	10171581	1	SICHERUNGSRING DIN 47140	LOCK RING	
23	745155101	1	RILLENKUGELLAGER -6208 40X80X18	DEEP GROOVE BALL BEARING	
24	10022058	1	WELLE	SHAFT	
25	761061003	1	O-RING 130,0X4	O-RING	
26	710068801	1	RADIALWELLENDICHTRING ASX50X68X8	ROTARY SHAFT LIP SEAL	
27	10021901	1	RING	RING	
28	10171639	1	SICHERUNGSRING DIN 472130	LOCK RING	
29	4097536	1	SCHUTZSTOPFEN GPN 610	PROTECTIVE PLUG	

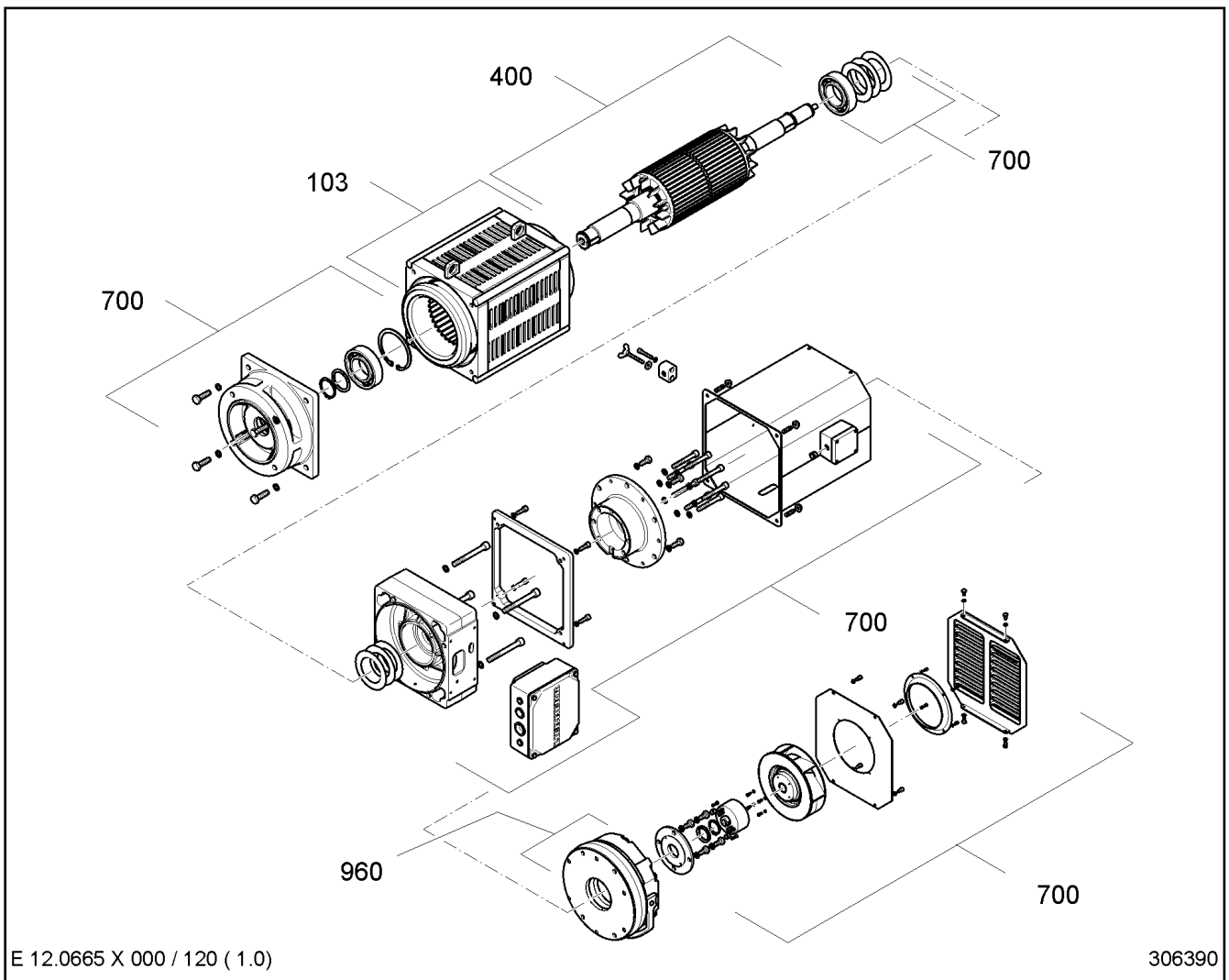
23.4.2012

LIEBHERR

GESAMTLISTE
OVERALL SURVEY
PLANETENGETRIEBE
EPICYCLIC REDUCTION GEAR

99 (2/2)

10 17 260 7



E 12.0665 X 000 / 120 (1.0)

306390

Pos.	Artikel	Menge	Bezeichnung	Description	Serie
103	90012104	1	STATOR 4POL.PL=260	STATOR	
400	90012105	1	ROTOR 4POL.PL=260 ⇒ □ 101	ROTOR	
700	90012106	1	MONTAGETEILE ⇒ □ 102	MOUNTING PARTS	
960	10173247	1	BREMSE ⇒ □ 105	BRAKE	

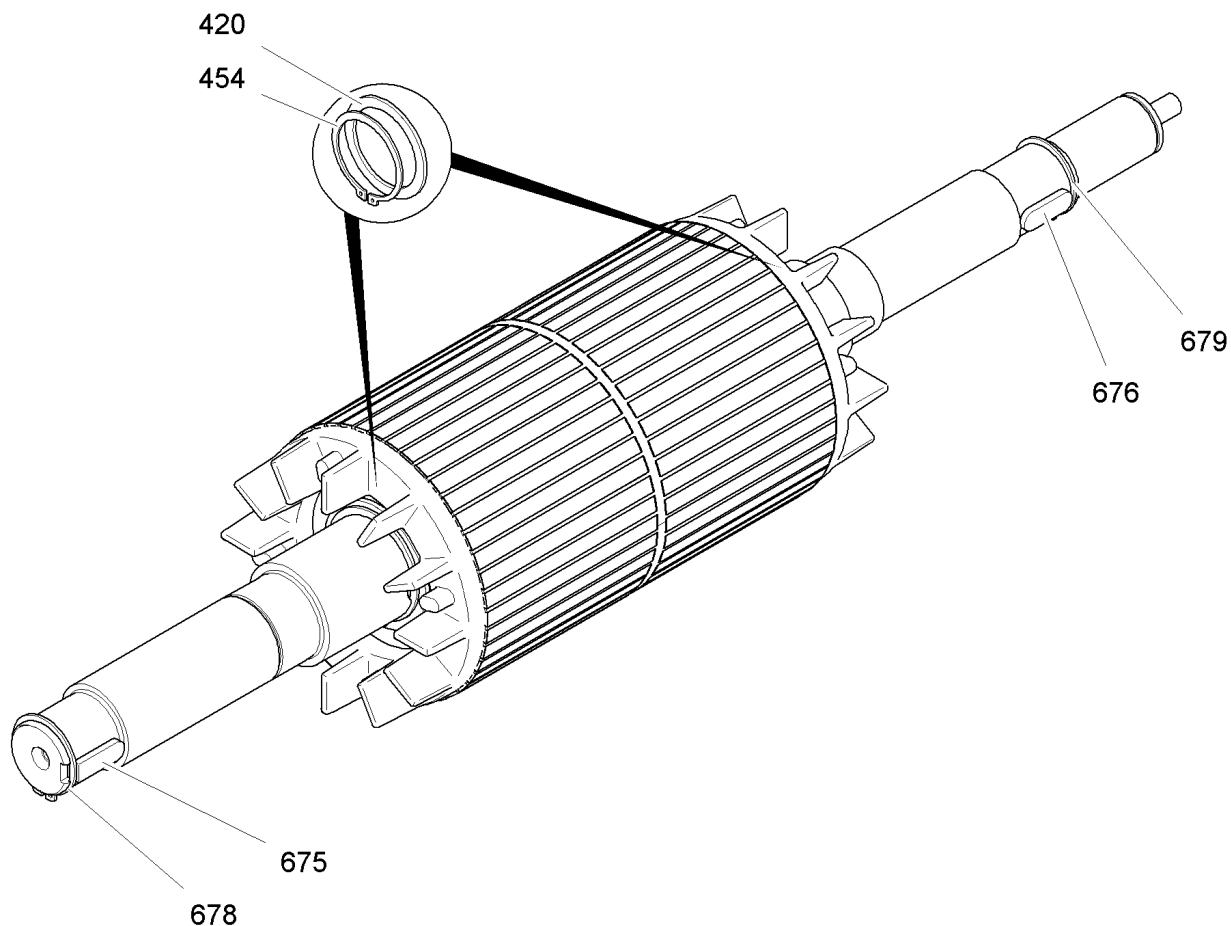
23.4.2012
306390

LIEBHERR

GESAMTLISTE
OVERALL SURVEY
MOTOR
MOTOR

□ 100

90 01 157 6



E12.0665X910/001 (0.0)

306428

Pos.	Artikel	Menge	Bezeichnung	Description	Serie
420	422010501	2	STUETZSCHEIBE DIN 988 60X75X3	SUPPORTING RING	
454	10171588	2	SICHERUNGSRING DIN 47160	LOCK RING	
675	434121801	1	PASSFEDER DIN 6885 AB 12X8X34	FEATHER KEY	
676	434015001	1	PASSFEDER DIN 6885 A 12X8X36	FEATHER KEY	
678	10171582	1	SICHERUNGSRING DIN 47142	LOCK RING	
679	10171581	1	SICHERUNGSRING DIN 47140	LOCK RING	

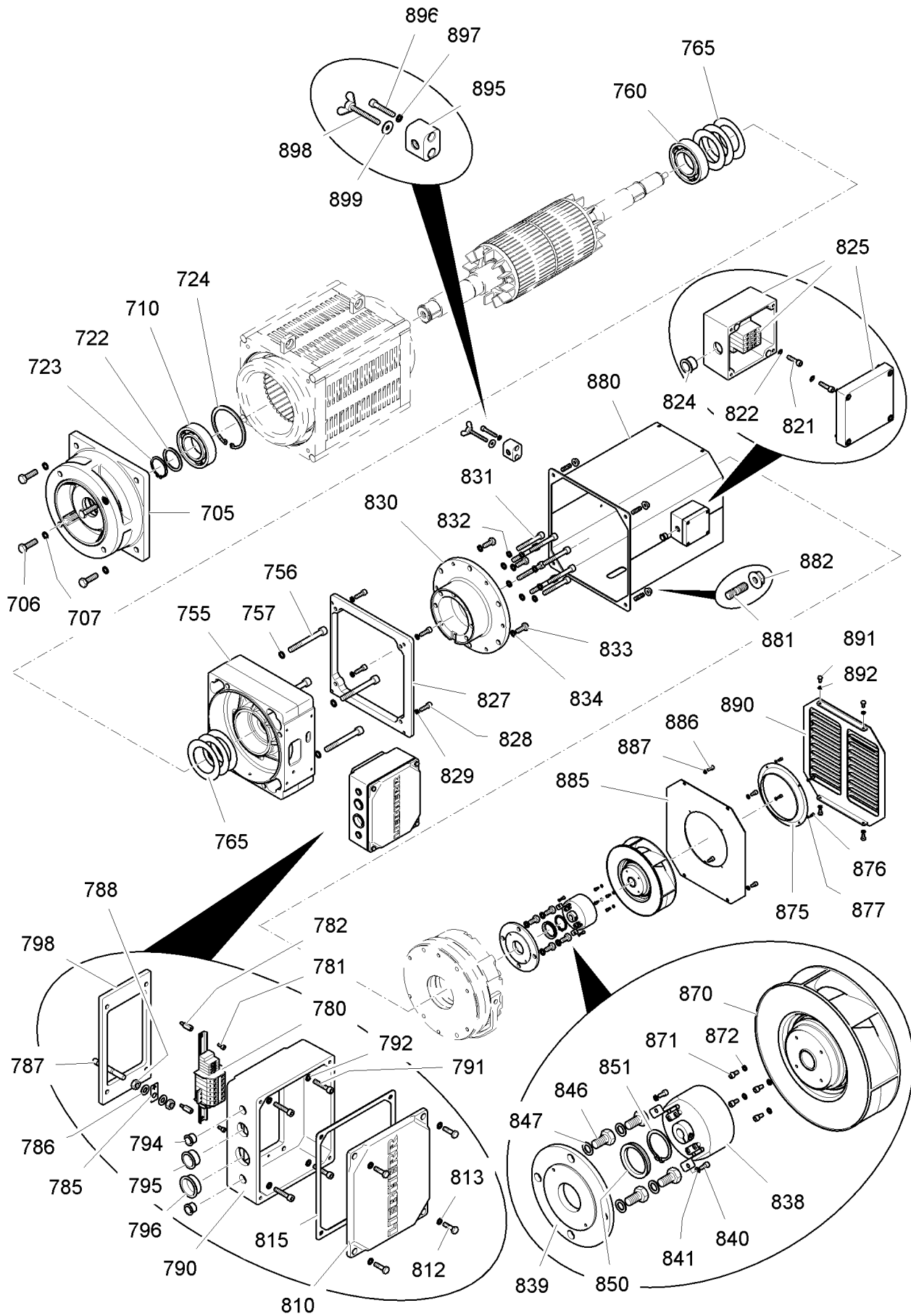
23.4.2012
306428

LIEBHERR

GESAMTLISTE
OVERALL SURVEY
ROTOR 4POL.PL=260
ROTOR 4POL.PL=260

101

90 01 210 5



E 12.0600 X 990 / 013 (1.0)

306410

23.4.2012
306410

LIEBHERR

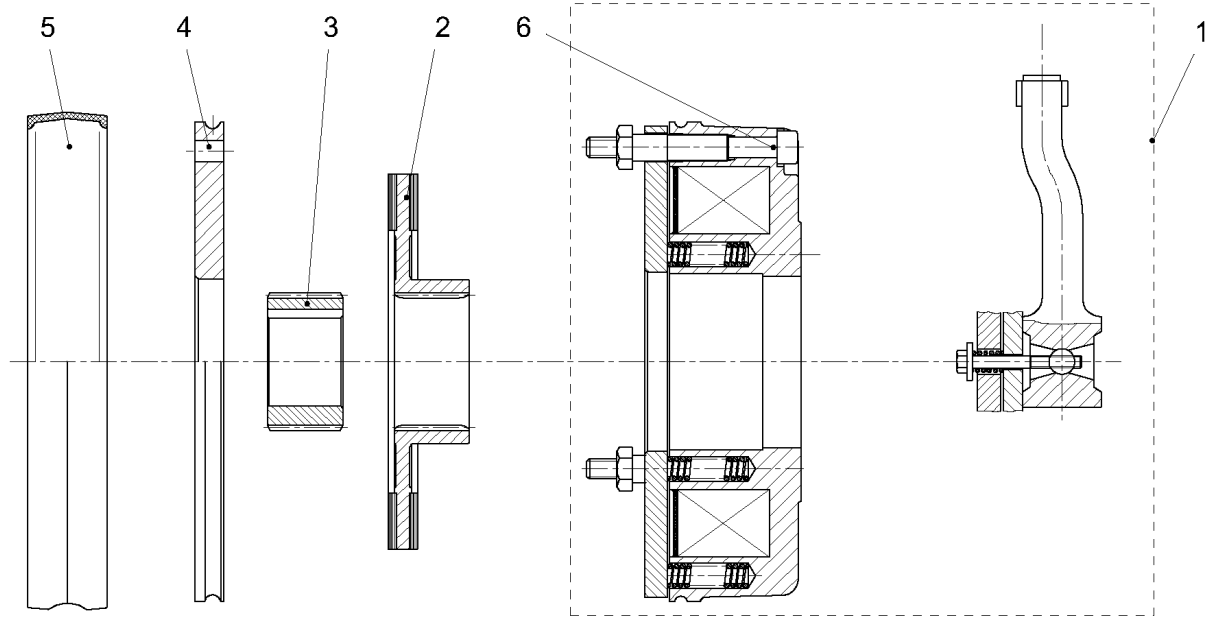
GESAMTLISTE
OVERALL SURVEY
MONTAGETEILE
MOUNTING PARTS

102 (1/3)


90 01 210 6

Pos.	Artikel	Menge	Bezeichnung	Description	Serie
705	975931501	1	FLANSCHLAGERSCHILD	FLANGE BEARING PLATE	
706	4900100	4	SECHSKANTSCHRAUBE ISO 4017 M12X40 8.8 A3	HEX HEAD SCREW	
707	423911201	4	SICHERUNGSSCHEIBE 13/18X2,1 VS	LOCK WASHER	
710	745166201	1	LAGER DIN 625 6310 2RS-C3	BEARING	20110228-
722	422003601	1	STUETZSCHEIBE DIN 988 50X62X3	SUPPORTING RING	
723	10171585	1	SICHERUNGSRING DIN 47150	LOCK RING	
724	10171636	1	SICHERUNGSRING DIN 472110	LOCK RING	
755	90012108	1	LAGERSCHILD	BEARING BUSH	
756	404213101	4	ZYLINDERSCHRAUBE ISO 4762 M12x110 8.8 A3	CYLINDER SCREW	
757	423911201	4	SICHERUNGSSCHEIBE 13/18X2,1 VS	LOCK WASHER	
760	745166201	1	LAGER DIN 625 6310 2RS-C3	BEARING	20110228-
765	720805301	6	TELLERFEDER DIN 2093 109X70,5X1,25	CUP SPRING	
780	90012109	1	KLEMMLEISTE	CLAMPING STRIP	
781	404200201	2	ZYLINDERSCHRAUBE ISO 4762 M4x8 8.8 A2C	CYLINDER SCREW	20111108-
782	454701601	2	BOLZEN 15,0	PIN	
785	625001201	1	ERDUNGSZEICHEN M8	EARTH SYMBOL	
786	420050601	2	SCHEIBE 8	WASHER	
787	406831401	1	STIFTSCHRAUBE DIN 939 M8X55 8.8	STUD BOLT	
788	411550701	2	MUTTER ISO 4032 M8 MS	NUT	
790	970589701	1	KLEMMKASTENUNTERTEIL	TERMINAL BOX BASE	
791	4042106	4	ZYLINDERSCHRAUBE ISO 4762 M6x30 8.8 A2C	CYLINDER SCREW	
792	423910601	4	SICHERUNGSSCHEIBE 6,4/10X1,4 VS	LOCK WASHER	
794	779028401	2	TELLERSTOPFEN	TAPER PLUG	
795	779028901	1	TELLERSTOPFEN	TAPER PLUG	
796	779029001	1	TELLERSTOPFEN	TAPER PLUG	
798	90012144	1	ANBAUPLATTE 8X105X200	MOUNTING BRACKET	
810	975927401	1	KLEMMKASTENOBERTeil	TERMINAL BOX UPPER PART	
812	4000829	4	SECHSKANTSCHRAUBE ISO 4017 M6X20 8.8	HEX HEAD SCREW	
813	423910601	4	SICHERUNGSSCHEIBE 6,4/10X1,4 VS	LOCK WASHER	
815	975927501	1	DICHTUNG	GASKET AND SEAL	
821	4600337	2	ZYLINDERSCHRAUBE ISO 4762 M4x16 8.8 A2C	CYLINDER SCREW	
822	423910401	2	SICHERUNGSSCHEIBE 4,3/7X1 VS	LOCK WASHER	
824	779028401	1	TELLERSTOPFEN	TAPER PLUG	
825	939401501	1	KLEMMKASTEN	CLAMPING BOX	
827	90012134	1	ADAPTERPLATTE 25X280X295	ADAPTER PLATE	
828	4600175	4	ZYLINDERSCHRAUBE ISO 4762 M8x25 8.8 A2C	CYLINDER SCREW	
829	423910801	4	SICHERUNGSSCHEIBE 8,4/13X1,7 VS 8	LOCK WASHER	
830	90012110	1	BREMSFLANSCH 77,5X252/55RD	BRAKE FLANGE	
831	4600192	8	ZYLINDERSCHRAUBE ISO 4762 M10x75 8.8 A3C	CYLINDER SCREW	
832	423911001	8	SICHERUNGSSCHEIBE 10,5/16X2 VS	LOCK WASHER	
833	4065164	4	SECHSKANTSCHRAUBE ISO 4017 M10X25 8.8	HEX HEAD SCREW	
834	423911001	4	SICHERUNGSSCHEIBE 10,5/16X2 VS	LOCK WASHER	
838	10021254	1	DREHGEBER	ROTARY ENCODER	
839	90012111	1	RING 9X130/37,5RD	RING	
840	404200201	2	ZYLINDERSCHRAUBE ISO 4762 M4x8 8.8 A2C	CYLINDER SCREW	
841	423910401	2	SICHERUNGSSCHEIBE 4,3/7X1 VS	LOCK WASHER	
846	4065166	4	SECHSKANTSCHRAUBE ISO 4017 M10X20 8.8	HEX HEAD SCREW	
847	423911001	4	SICHERUNGSSCHEIBE 10,5/16X2 VS	LOCK WASHER	
850	710940401	1	DICHTRING	SEALING RING	
851	10171579	1	SICHERUNGSRING DIN 47135	LOCK RING	
870	10173295	1	FREMDLUEFTER	SEPARATE FAN	
871	404200201	4	ZYLINDERSCHRAUBE ISO 4762 M4x8 8.8 A2C	CYLINDER SCREW	
872	423910401	4	SICHERUNGSSCHEIBE 4,3/7X1 VS	LOCK WASHER	
875	629841701	1	EINSTROEMDUESE	PORT NOZZLE	
876	404200201	4	ZYLINDERSCHRAUBE ISO 4762 M4x8 8.8 A2C	CYLINDER SCREW	
877	423910401	4	SICHERUNGSSCHEIBE 4,3/7X1 VS	LOCK WASHER	
880	90012112	1	LUEFTERHAUBE	FAN COWL	
881	10025581	4	STIFTSCHRAUBE DIN 939 M8X16 8.8	STUD BOLT	
882	411541101	4	MUTTER M8 8	NUT	
885	90012118	1	LUFTLEITBLECH 3X271X286	AIR GUIDING PLATE	

Pos.	Artikel	Menge	Bezeichnung	Description	Serie
886	4600050	4	ZYLINDERSCHRAUBE ISO 4762 M6x10 8.8 A2C	CYLINDER SCREW	
887	423910601	4	SICHERUNGSSCHEIBE 6,4/10X1,4 VS	LOCK WASHER	
890	90012119	1	LUEFTERDECKEL	FAN LID	
891	4065103	4	SECHSKANTSCHRAUBE ISO 4017 M6X10 8.8	HEX HEAD SCREW	
892	423910601	4	SICHERUNGSSCHEIBE 6,4/10X1,4 VS	LOCK WASHER	
895	602008014	2	KLEMMHAELFTE DIN 3015-1 L 2 R 14 PP SW	TOOL HOLDER	
896	4042107	1	ZYLINDERSCHRAUBE ISO 4762 M6x35 8.8 A2C	CYLINDER SCREW	
897	423910601	1	SICHERUNGSSCHEIBE 6,4/10X1,4 VS	LOCK WASHER	
898	400905501	1	FLUEGELSCHRAUBE DIN 316 M6X50 GT A2K	WINGED SCREW	
899	421800701	1	SCHEIBE 6	WASHER	



306545

Pos.	Artikel	Menge	Bezeichnung	Description	Serie
1	10173613	1	MAGNETTEIL ⇒  106	SOLENOID	
2	10013663	1	ROTOR	ROTOR	
3	10173612	1	NABE	HUB	
4	502890901	1	FLANSCH	FLANGE	
5	502989401	1	ABDECKRING	COVER RING	
6	4042197	6	ZYLINDERSCHRAUBE ISO 4762 M10x100 8.8 A3	CYLINDER SCREW	

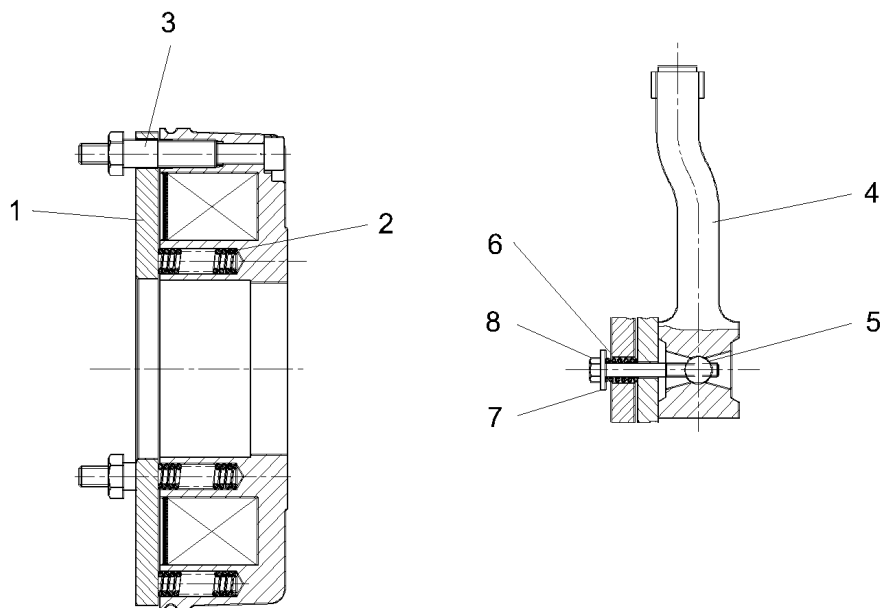
23.4.2012
306545

LIEBHERR

GESAMTLISTE
OVERALL SURVEY
BREMSE
BRAKE

 105

10 17 324 7



303598

Pos.	Artikel	Menge	Bezeichnung	Description	Serie
1	502848101	1	ANKERSCHEIBE	ARMATURE DISK	
2	502848201	11	DRUCKFEDER	PRESSURE SPRING	
3	502864401	6	HUELSE	SLEEVE	
4	502848501	1	HANDLUEFTBUEGEL	HAND-OPERATED BRAKE RELE	
5	502889601	2	BOLZEN	PIN	
6	502864701	2	DRUCKFEDER	PRESSURE SPRING	
7	421600401	2	SCHEIBE DIN 7349 6,4 ST	WASHER	
8	406147801	2	SECHSKANTSCHRAUBE ISO 4014 M6X55 8.8 VC	HEX HEAD SCREW	

23.4.2012
303598

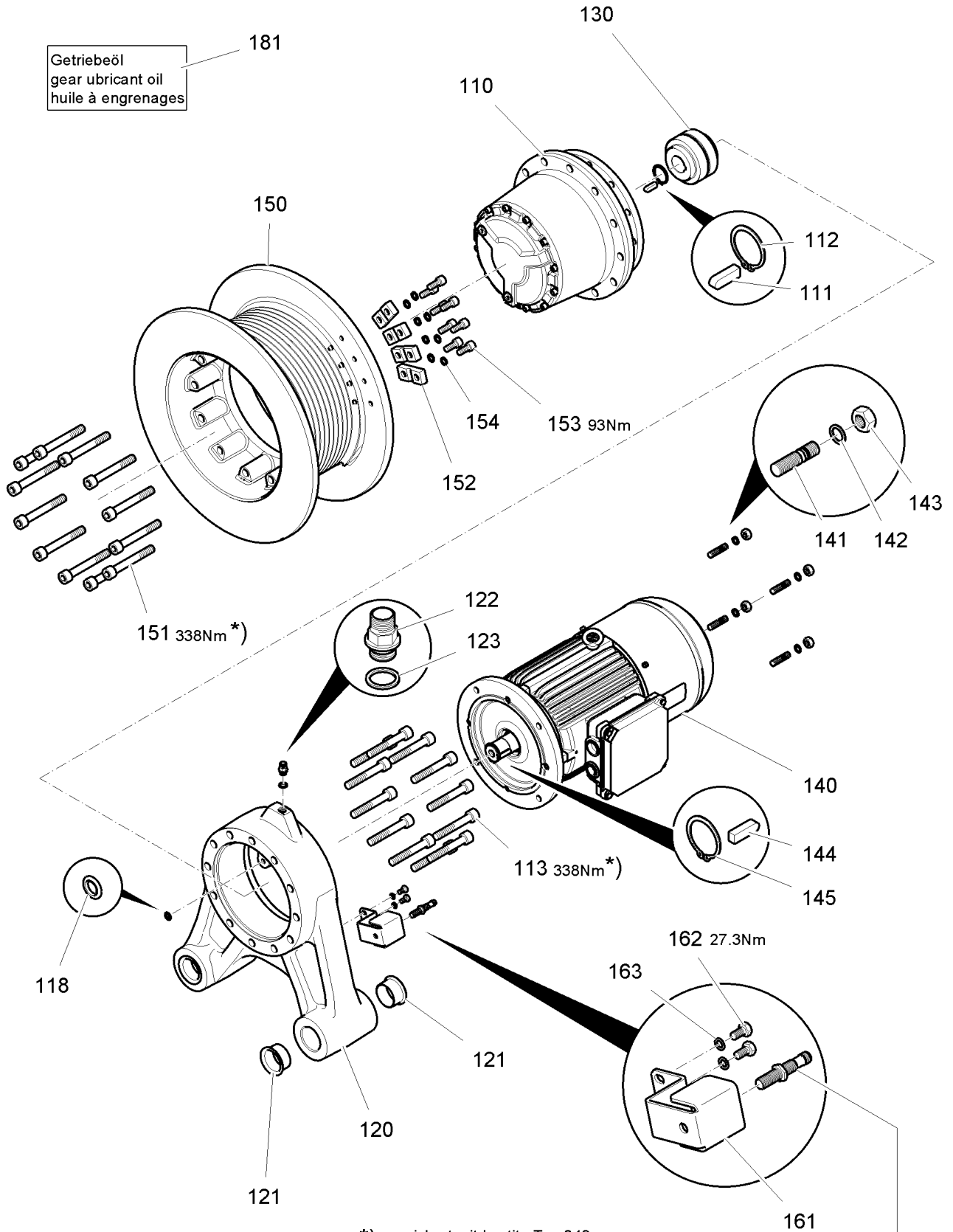
LIEBHERR

GESAMTLISTE
OVERALL SURVEY
MAGNETTEIL
SOLENOID

106

10 17 361 3

Getriebeöl
gear ubricant oil
huile à engrenages



*) gesichert mit Loctite Typ 243
secured with Loctite type 243
sécurisé avec Loctite type 243
assicurato con Loctite tipo 243
asegurado con Loctite tipo 243
зафиксировано клеем "Loctite" типа 243

Sensor siehe Elektroinstallation
Sensor see Electric installation
Capteur voir Installation électrique

WIW 190 MZ 402 - 440.000 (3.2)

307954

23.4.2012
307954

LIEBHERR

GESAMTLISTE
OVERALL SURVEY
MONTAGEWINDE 6160X94X8,5kW
ERECTING WINCH 6160X94X8,5kW

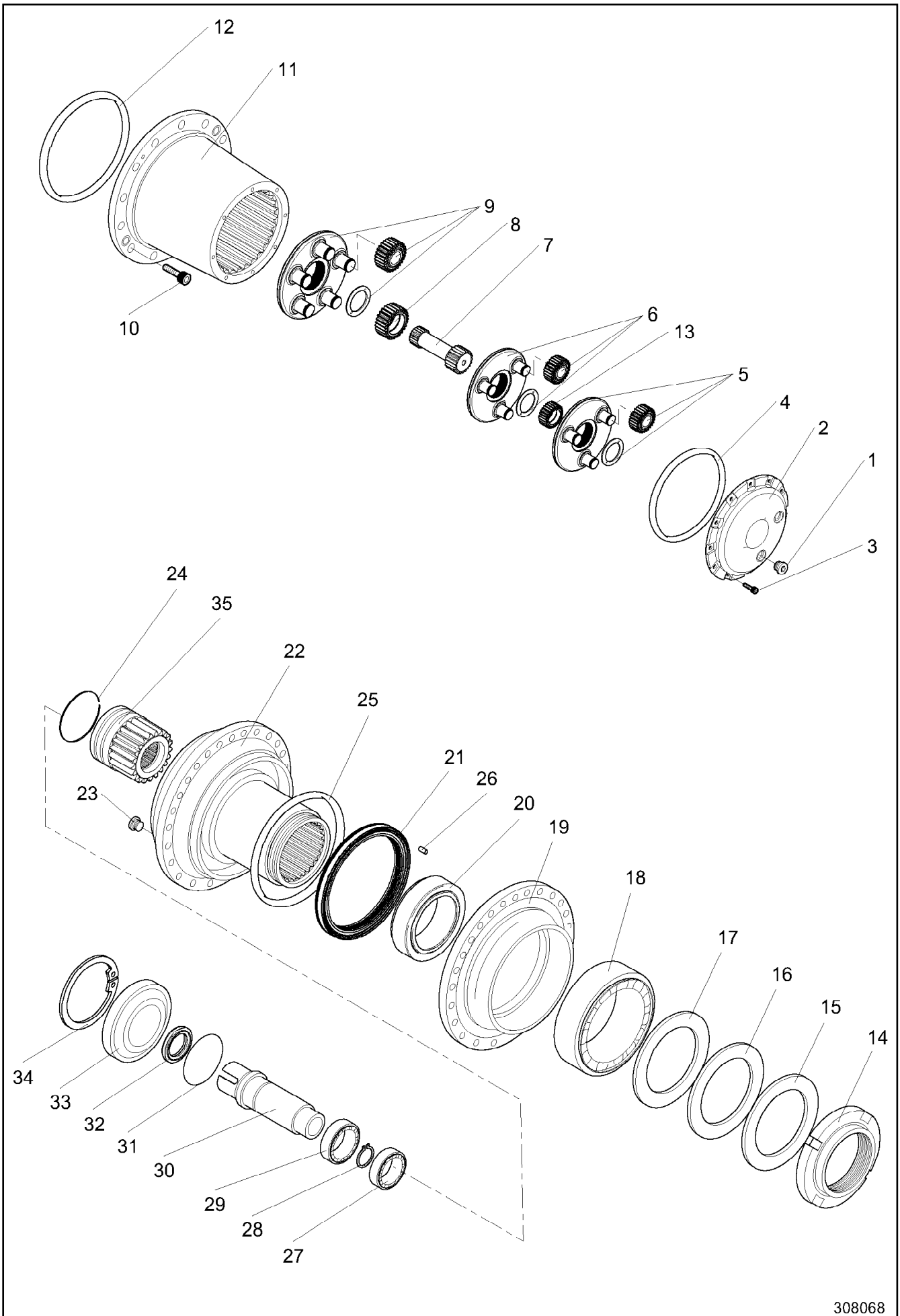
☐ 107 (1/2)

90 01 168 8

Pos.	Artikel	Menge	Bezeichnung	Description	Serie
110	10173128	1	PLANETENGETRIEBE ⇒ □ 109	EPICYCLIC REDUCTION GEAR	
111	434130301	1	PASSFEDER DIN 6885 AB 10X8X32	FEATHER KEY	
112	10171580	1	SICHERUNGSRING DIN 47138	LOCK RING	
113	10173125	12	ZYLINDERSCHRAUBE ISO 4762 M16X105 10.9 A3	CYLINDER SCREW	
118	726431701	1	O-RING 12,0X3	O-RING	20100318-
120	90011689	1	LAGERBOCK	PILLOW BLOCK	
121	704312401	4	BUNDBUCHSE 50/65X30	FLANGED BUSH	
122	10011312	1	ENTLUEFTUNGSVENTIL	VENT VALVE	20100406-
123	7101008	1	DICHRING DIN 7603 A 14X18	SEALING RING	20100406-
130	10166255	1	KUPPLUNG 220Nm	COUPLING	
140	90011638	1	MOTOR ⇒ □ 111	MOTOR	
141	406834701	4	STIFTSCHRAUBE DIN 939 M12X35 8.8	STUD BOLT	
142	423911201	4	SICHERUNGSSCHEIBE 13/18X2,1 VS	LOCK WASHER	
143	411504801	4	SECHSKANTMUTTER M12	HEX.NUT	
144	434130301	1	-PASSFEDER DIN 6885 AB 10X8X32	-FEATHER KEY	
145	10171580	1	-SICHERUNGSRING DIN 47138	-LOCK RING	
150	90011690	1	LS- TROMMEL	ROPE DRUM	
151	404318201	12	ZYLINDERSCHRAUBE ISO 4762 M16X120 10.9 A3	CYLINDER SCREW	
152	90011685	4	KLEMMSTUECK 15X30X70	CLAMP PIECE	
153	4042032	8	ZYLINDERSCHRAUBE ISO 4762 M12x30 8.8 A3C	CYLINDER SCREW	
154	423911201	8	SICHERUNGSSCHEIBE 13/18X2,1 VS	LOCK WASHER	
161	90011691	1	-BLECH 4X127X231	-SHEET METAL	
162	4900188	2	-SECHSKANTSCHRAUBE ISO 4017 M8x16 8.8 A2	-HEX HEAD SCREW	
163	423910801	2	-SICHERUNGSSCHEIBE 8,4/13X1,7 VS 8	-LOCK WASHER	
181		2.8l	GETRIEBEOEL AVIA SYNTOGEAR PE/ISO VG 220	GEAR OIL	

23.4.2012	GESAMTLISTE OVERALL SURVEY MONTAGEWINDE 6160X94X8,5kW ERECTING WINCH 6160X94X8,5kW	□ 108 (2/2) 90 01 168 8
-----------	---	---------------------------------------

LIEBHERR



308068

23.4.2012
308068

LIEBHERR

GESAMTLISTE
OVERALL SURVEY
PLANETENGETRIEBE
EPICYCLIC REDUCTION GEAR

109 (1/2)

10 17 312 8

Pos.	Artikel	Menge	Bezeichnung	Description	Serie
1	502819301	2	VERSCHLUSSSCHRAUBE	SCREW PLUG	
2	10175992	1	DECKEL	COVER	
3	240192902	12	ZYLINDERSCHRAUBE ISO 4762 M8X20 12.9	CYLINDER SCREW	
4	7029859	1	O-RING 220X3	O-RING	
5	10175993	1	PLANETENTRAEGER	PLANETARY CARRIER	
6	10175994	1	PLANETENTRAEGER	PLANETARY CARRIER	
7	10175995	1	RITZEL	PINION	
8	10175996	1	RITZEL	PINION	
9	10175997	1	PLANETENTRAEGER	PLANETARY CARRIER	
11	10175998	1	HOHLRAD	INTERNAL GEARED WHEEL	
13	10175999	1	RITZEL	PINION	
14	10176000	1	MUTTER	NUT	
16	422015201	1	PASSSCHEIBE 130X160X0,3	SHIM RING	
17	571113208	1	PASSSCHEIBE DIN 988 130X160X0,5	SHIM RING	
18	10021887	1	LAGER ISO 355 4CB 130 T	BEARING	
19	10176001	1	NABE	HUB	
20	10176002	1	LAGER	BEARING	
21	10176003	1	GLEITRINGDICHTUNG	AXIAL FACE SEAL	
22	10176004	1	TRAGROHR	BRACING TUBE	
23	4097536	1	SCHUTZSTOPFEN GPN 610	PROTECTIVE PLUG	
24	10176005	1	SPRENGRING	LOCKING RING	
25	726433001	1	O-RING 215,0X3	O-RING	
27	745140701	1	RILLENKUGELLAGER -6207 35X72X17	DEEP GROOVE BALL BEARING	
28	10176006	1	SPRENGRING	LOCKING RING	
29	745155101	1	RILLENKUGELLAGER -6208 40X80X18	DEEP GROOVE BALL BEARING	
30	10176008	1	WELLE	SHAFT	
31	761061003	1	O-RING 130,0X4	O-RING	
32	710068801	1	RADIALWELLENDICHTRING ASX50X68X8	ROTARY SHAFT LIP SEAL	
33	10021901	1	RING	RING	
34	10176007	1	SPRENGRING	LOCKING RING	
35	10176009	1	NABE	HUB	

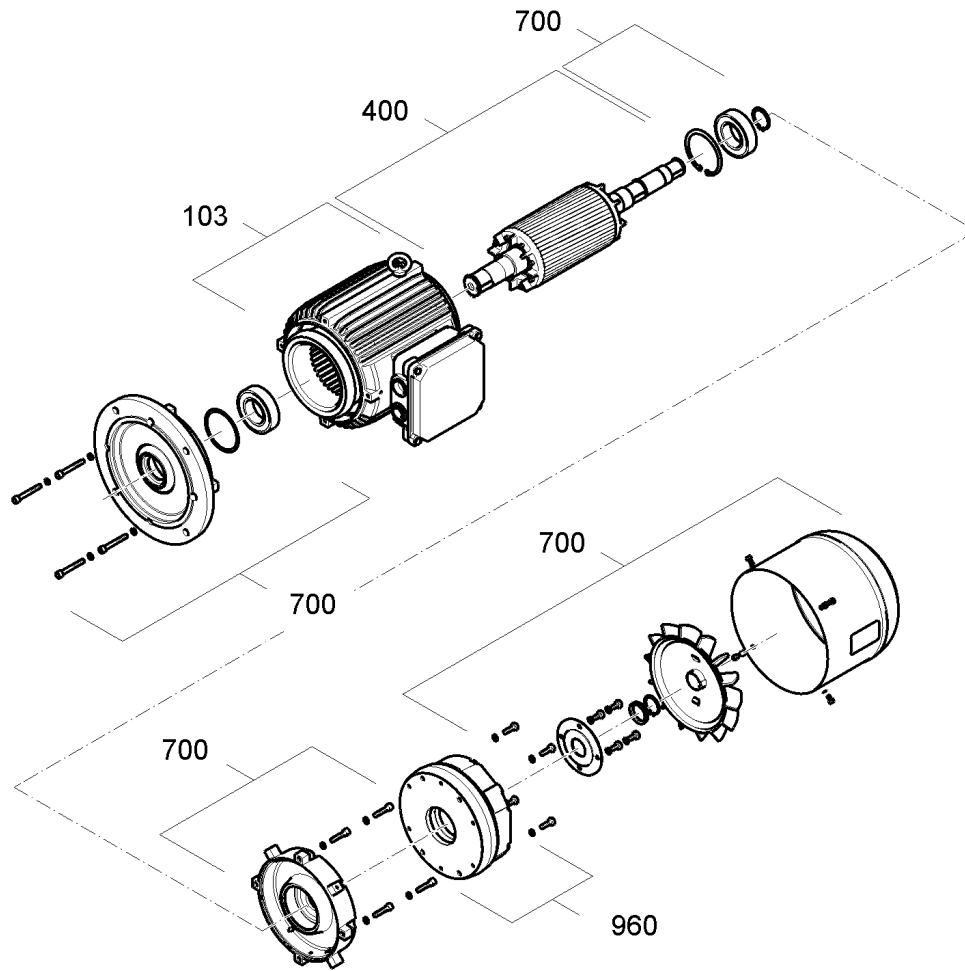
23.4.2012

LIEBHERR

GESAMTLISTE
OVERALL SURVEY
PLANETENGETRIEBE
EPICYCLIC REDUCTION GEAR

110 (2/2)

10 17 312 8



E 12.0593 X 000 / 110 (1.0)

307958

Pos.	Artikel	Menge	Bezeichnung	Description	Serie
103	90012203	1	STATOR 4POL.PL=190 ⇒ □ 112	STATOR	
400	90012204	1	ROTOR 4POL.PL=190 ⇒ □ 113	ROTOR	
700	90012205	1	MONTAGETEILE ⇒ □ 114	MOUNTING PARTS	
960	10173102	1	BREMSE ⇒ □ 116	BRAKE	

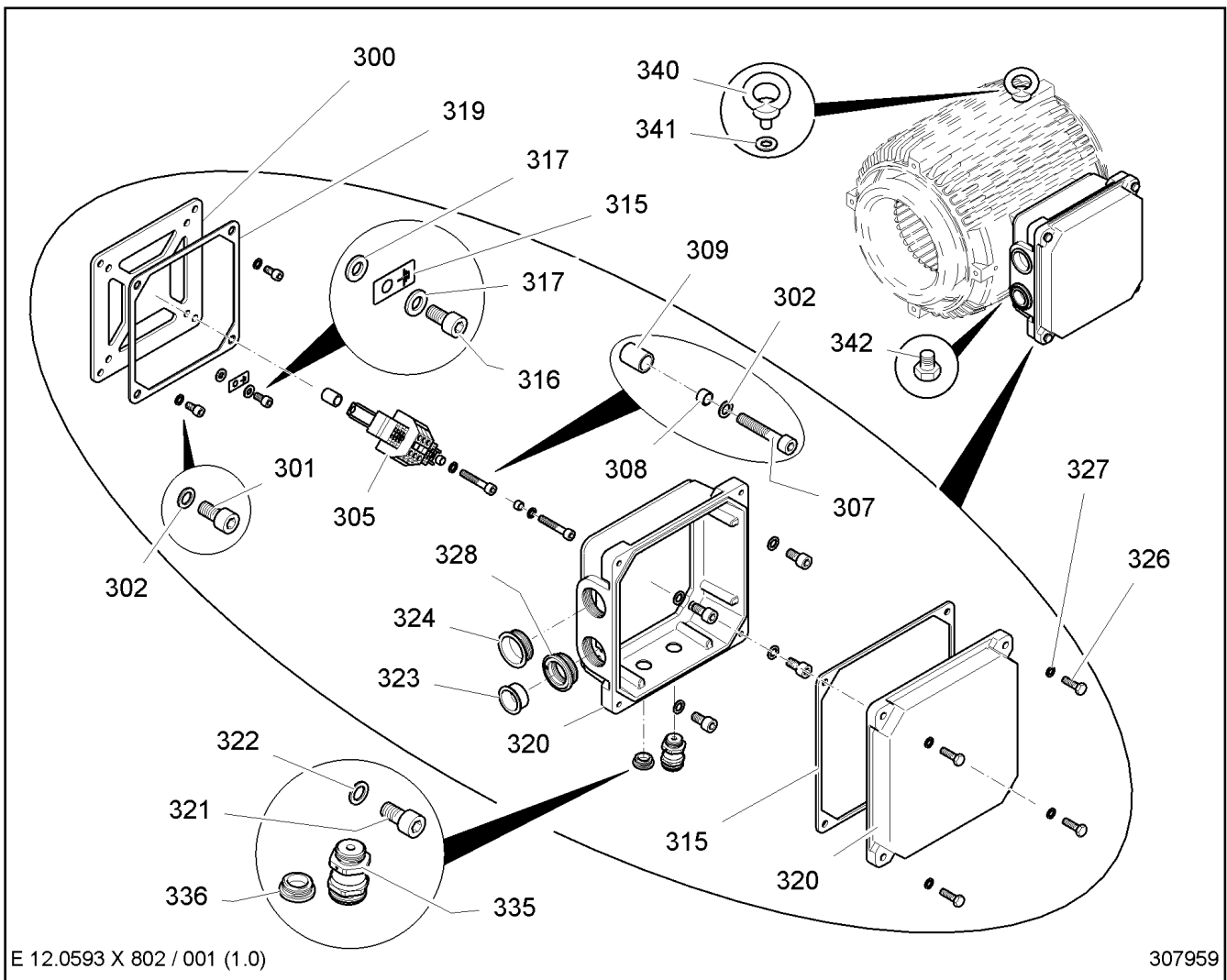
23.4.2012
307958

LIEBHERR

GESAMTLISTE
OVERALL SURVEY
MOTOR
MOTOR

□ 111

90 01 163 8



E 12.0593 X 802 / 001 (1.0)

307959

Pos.	Artikel	Menge	Bezeichnung	Description	Serie
300	968910701	1	ANBAUPLATTE 4X144X144	MOUNTING BRACKET	
301	4600049	2	ZYLINDERSCHRAUBE ISO 4762 M6x12 8.8 A2C	CYLINDER SCREW	
302	423910601	4	SICHERUNGSSCHEIBE 6,4/10X1,4 VS	LOCK WASHER	
305	968745701	1	KLEMMLEISTE	CLAMPING STRIP	
307	4042107	2	ZYLINDERSCHRAUBE ISO 4762 M6x35 8.8 A2C	CYLINDER SCREW	
308	933031701	2	ROHR	TUBE	
309	939861301	2	ROHR 9X12X15	TUBE	
315	625001101	1	ERDUNGSZEICHEN M6	EARTH SYMBOL	
316	4600049	1	ZYLINDERSCHRAUBE ISO 4762 M6x12 8.8 A2C	CYLINDER SCREW	
317	420050401	2	SCHEIBE 6	WASHER	
319	10001959	1	KLEMMKASTENDICHTUNG	TERMINAL BOX JOINT	
320	969147801	1	KLEMMKASTEN	CLAMPING BOX	
321	4600051	4	ZYLINDERSCHRAUBE ISO 4762 M8x16 8.8 A2C	CYLINDER SCREW	
322	423910801	1	SICHERUNGSSCHEIBE 8,4/13X1,7 VS 8	LOCK WASHER	
323	779028901	1	TELLERSTOPFEN	TAPER PLUG	
324	779029001	1	TELLERSTOPFEN	TAPER PLUG	
325	10001961	1	DECKELDICHTUNG	COVER GASKET	
326	4000829	4	SECHSKANTSCHRAUBE ISO 4017 M6X20 8.8	HEX HEAD SCREW	
327	423910601	4	SICHERUNGSSCHEIBE 6,4/10X1,4 VS	LOCK WASHER	
328	260493702	1	REDUZIERUNG	REDUCER	
335	602440101	1	KABELVERSCHRAUBUNG	CABLE JOINT	
336	602514101	1	BLINDSTOPFEN M16X1,5	DUMMY PLUG / BLANKING PLU	
340	402600201	1	RINGSCHRAUBE DIN 580 M10 C15E A3C	EYE BOLT	
341	420001301	1	SCHEIBE 10	WASHER	
342	4065165	1	SECHSKANTSCHRAUBE ISO 4017 M10X12 8.8	HEX HEAD SCREW	

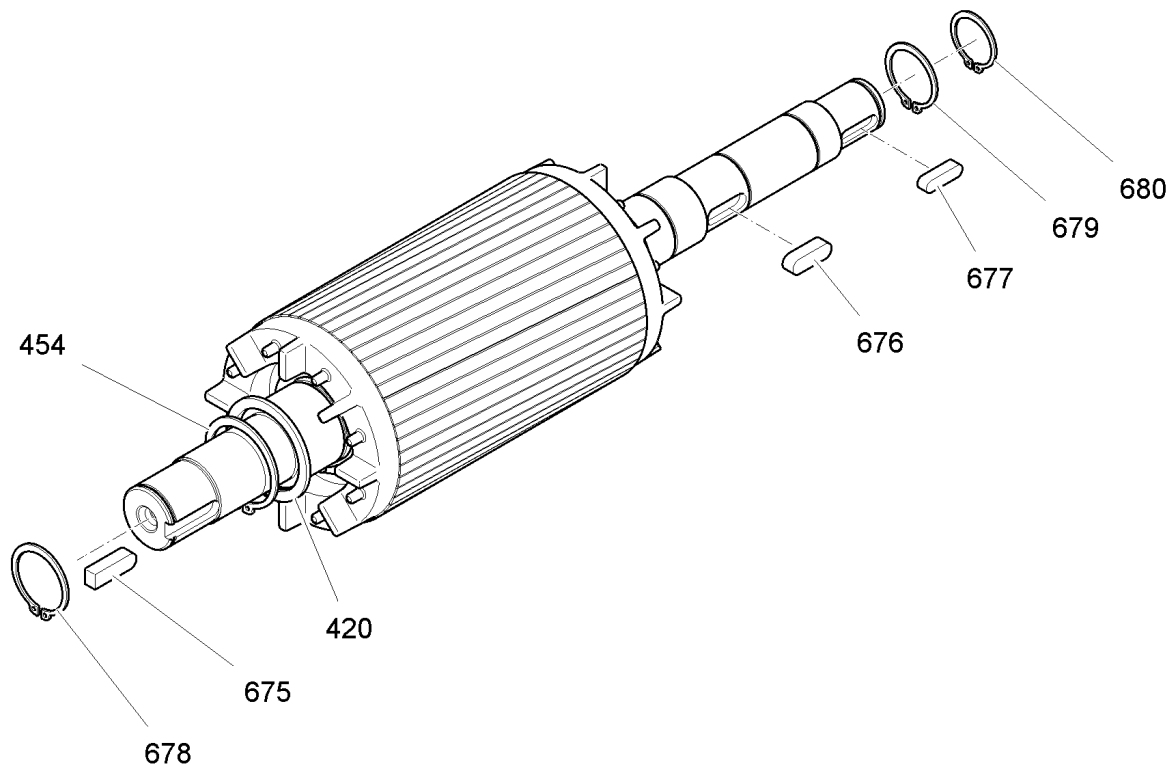
23.4.2012
307959

LIEBHERR

GESAMTLISTE
OVERALL SURVEY
STATOR 4POL.PL=190
STATOR 4POL.PL=190

112

90 01 220 3



E 12.0593 X 910 / 001

307960

Pos.	Artikel	Menge	Bezeichnung	Description	Serie
420	422003601	2	STUETZSCHEIBE DIN 988 50X62X3	SUPPORTING RING	
454	10171585	2	SICHERUNGSRING DIN 47150	LOCK RING	
675	434130301	1	PASSFEDER DIN 6885 AB 10X8X32	FEATHER KEY	
676	10024069	1	PASSFEDER DIN 6885 A 10X8X30	FEATHER KEY	
677	434007301	1	PASSFEDER DIN 6885 A 8X7X28	FEATHER KEY	
678	10171580	1	SICHERUNGSRING DIN 47138	LOCK RING	
679	10171579	1	SICHERUNGSRING DIN 47135	LOCK RING	
680	10171577	1	SICHERUNGSRING DIN 47130	LOCK RING	

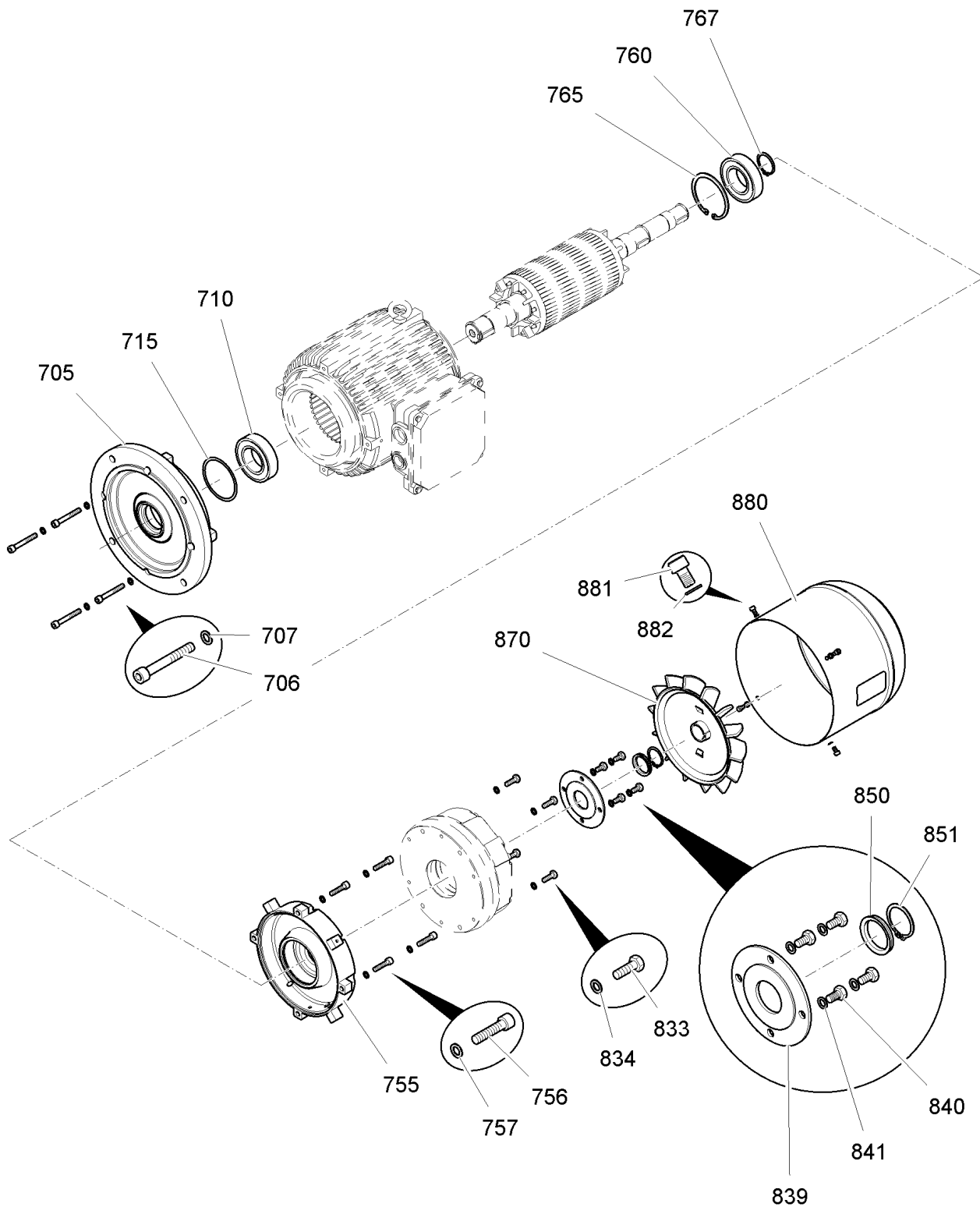
23.4.2012
307960

LIEBHERR

GESAMTLISTE
OVERALL SURVEY
ROTOR 4POL.PL=190
ROTOR 4POL.PL=190

113

90 01 220 4



E 12.0500 X 990 / 010 (1.0)

307961

23.4.2012
307961

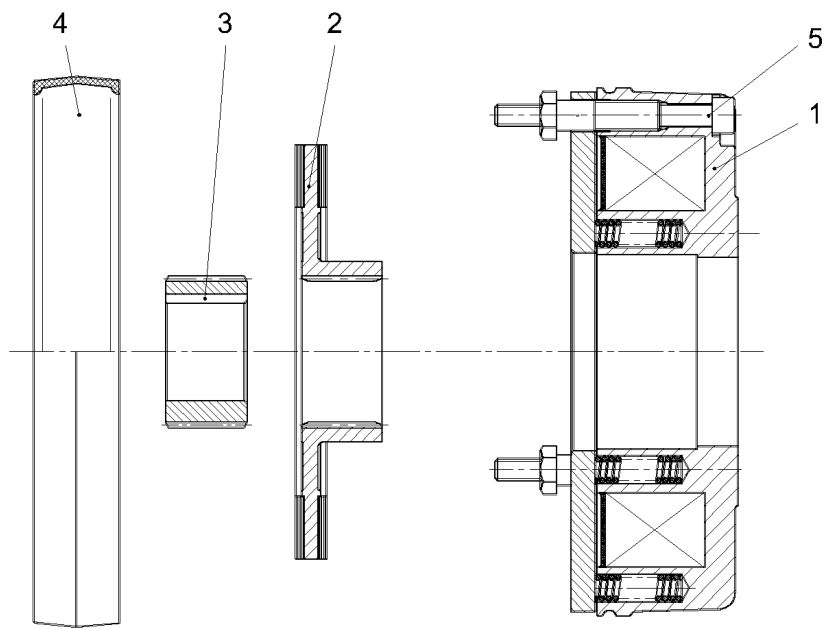
LIEBHERR

GESAMTLISTE
OVERALL SURVEY
MONTAGETEILE
MOUNTING PARTS


☐ 114 (1/2)

90 01 220 5

Pos.	Artikel	Menge	Bezeichnung	Description	Serie
705	932886601	1	FLANSCHLAGERSCHILD	FLANGE BEARING PLATE	
706	4600188	4	ZYLINDERSCHRAUBE ISO 4762 M8x60 8.8 A2C	CYLINDER SCREW	
707	423910801	4	SICHERUNGSSCHEIBE 8,4/13X1,7 VS 8	LOCK WASHER	
710	745168101	1	RILLENKUGELLAGER -63082RSC3 40X90X23	DEEP GROOVE BALL BEARING	
715	10036827	1	KUGELLAGERAUSGLEICHSSCHEIBE 79X89X0,6	BALL BEARING RATIO DISK	
755	968746101	1	LAGERSCHILD	BEARING BUSH	
756	4001620	4	ZYLINDERSCHRAUBE ISO 4762 M8x35 8.8 A2C	CYLINDER SCREW	
757	423910801	4	SICHERUNGSSCHEIBE 8,4/13X1,7 VS 8	LOCK WASHER	
760	745168101	1	RILLENKUGELLAGER -63082RSC3 40X90X23	DEEP GROOVE BALL BEARING	
765	10171632	1	SICHERUNGSRING DIN 47290	LOCK RING	
767	10171581	1	SICHERUNGSRING DIN 47140	LOCK RING	
833	4900128	4	SECHSKANTSCHRAUBE ISO 4017 M8x25 8.8 A2	HEX HEAD SCREW	
834	423910801	4	SICHERUNGSSCHEIBE 8,4/13X1,7 VS 8	LOCK WASHER	
839	968746401	1	RING 10X120/33RD	RING	
840	4900188	4	SECHSKANTSCHRAUBE ISO 4017 M8x16 8.8 A2	HEX HEAD SCREW	
841	423910801	4	SICHERUNGSSCHEIBE 8,4/13X1,7 VS 8	LOCK WASHER	
850	710940401	1	DICHTRING	SEALING RING	
851	10171579	1	SICHERUNGSRING DIN 47135	LOCK RING	
870	10167265	1	LUEFTER	VENTILATOR	
880	90012207	1	LUEFTERHAUBE	FAN COWL	
881	4600050	4	ZYLINDERSCHRAUBE ISO 4762 M6x10 8.8 A2C	CYLINDER SCREW	
882	423910601	4	SICHERUNGSSCHEIBE 6,4/10X1,4 VS	LOCK WASHER	



306348

Pos.	Artikel	Menge	Bezeichnung	Description	Serie
1	10173362	1	MAGNETTEIL ⇒  117	SOLENOID	
2	10002145	1	ROTOR	ROTOR	20100310-
3	502855901	1	NABE BO.35H7	HUB	
4	502988801	1	ABDECKRING	COVER RING	
5	4900323	6	ZYLINDERSCHRAUBE ISO 4762 M8x90 8.8 A2C	CYLINDER SCREW	

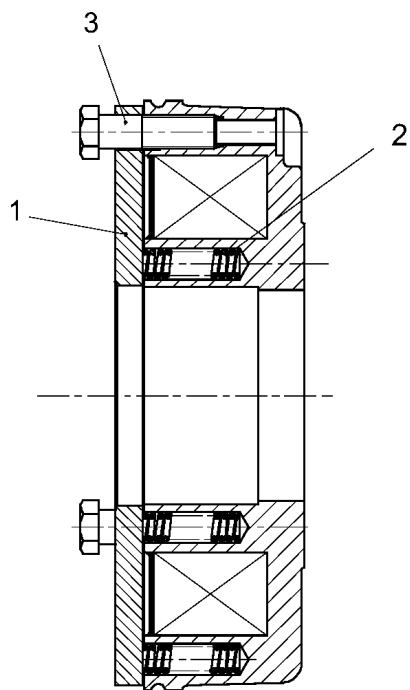
23.4.2012
306348

LIEBHERR

GESAMTLISTE
OVERALL SURVEY
BREMSE
BRAKE

 116

10 17 310 2



300093

Pos.	Artikel	Menge	Bezeichnung	Description	Serie
1	502882601	1	ANKERSCHEIBE	ARMATURE DISK	
2	10173363	6	DRUCKFEDER	PRESSURE SPRING	
3	502862801	6	HUELSE	SLEEVE	

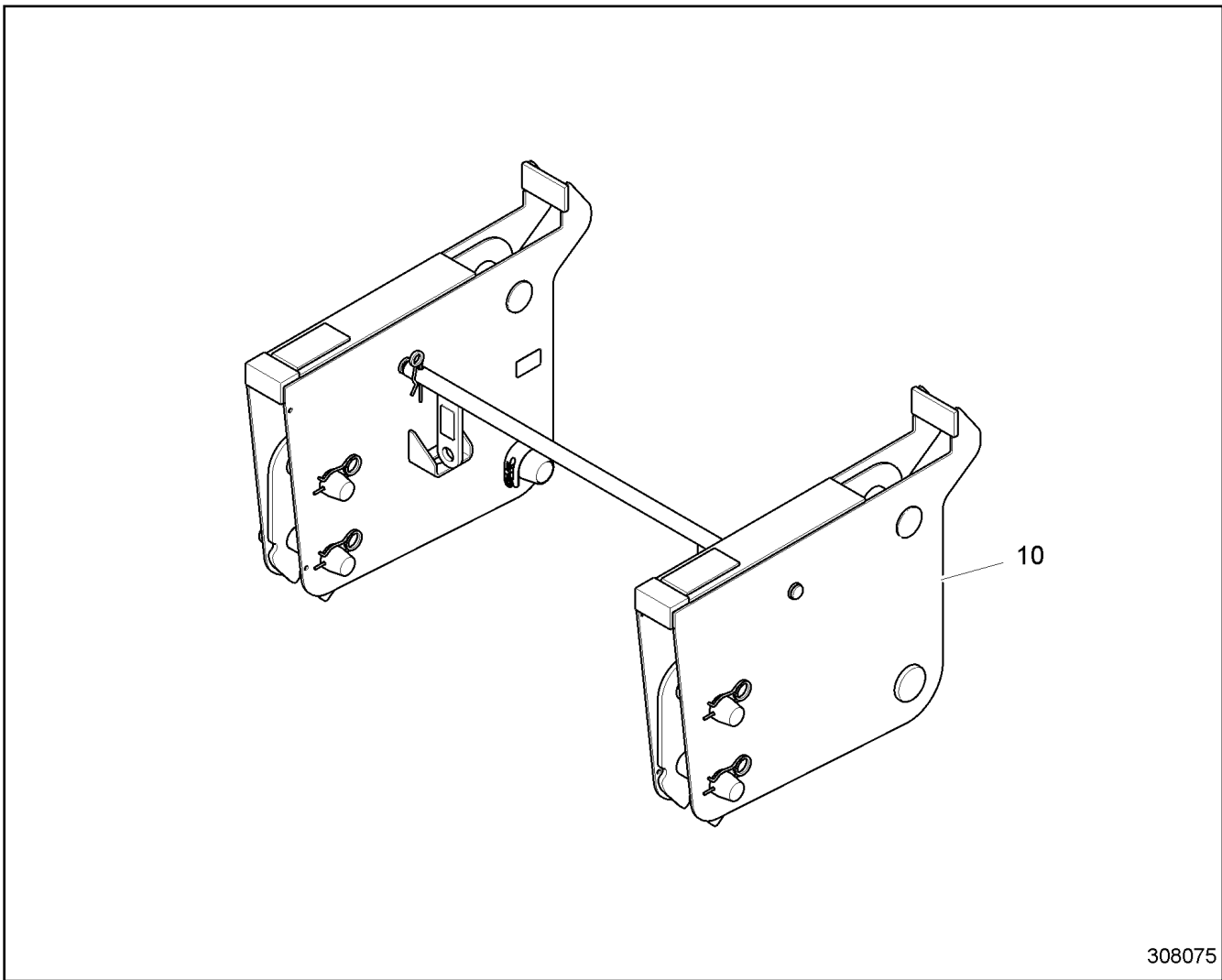
23.4.2012
300093

LIEBHERR


GESAMTLISTE
OVERALL SURVEY
MAGNETTEIL
SOLENOID

117

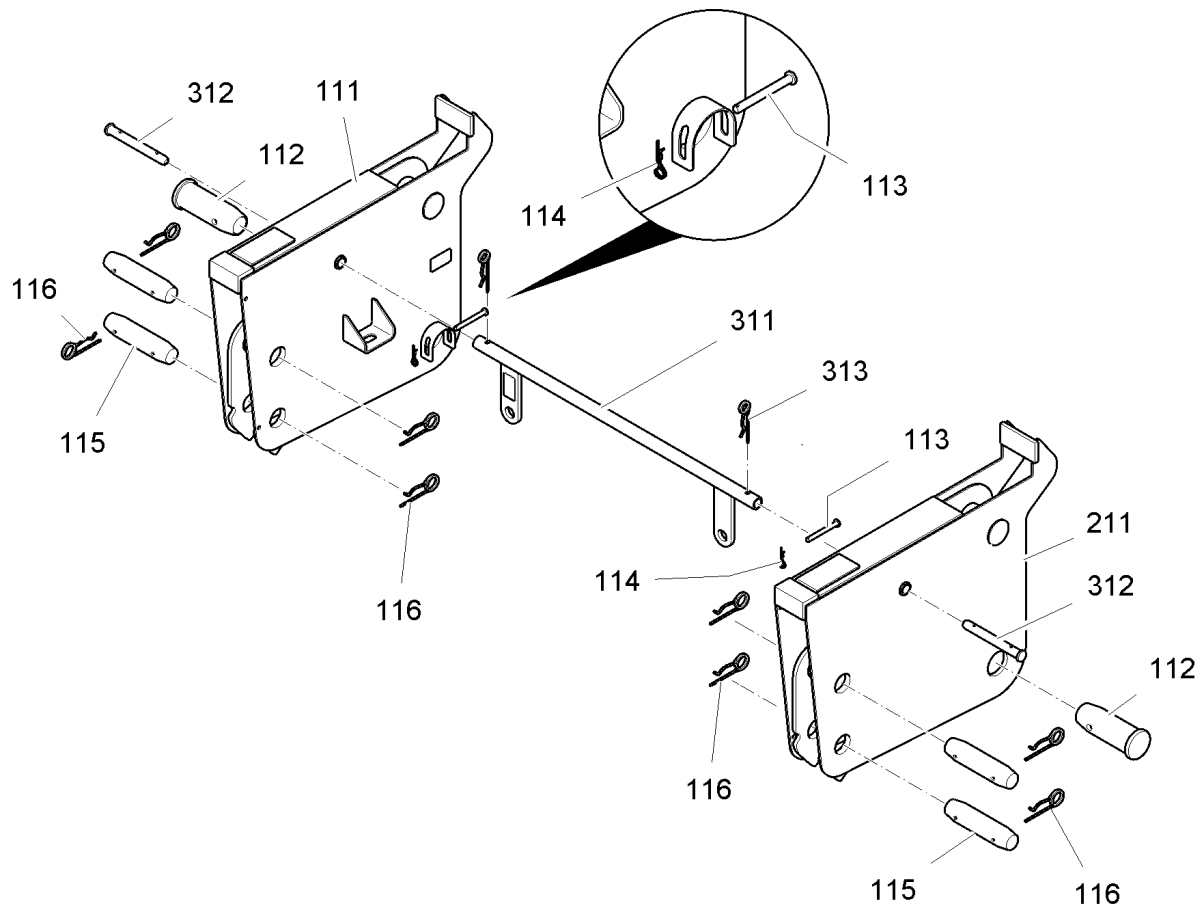
10 17 336 2



308075

Pos.	Artikel	Menge	Bezeichnung	Description	Serie
10	90013613	1	DREHBUEHNENVERLAENGERUNG ⇒  119	SLEWING PLATFORM EXTENS	

<p>23.4.2012 308075</p> <p>LIEBHERR</p>	<p>GESAMTLISTE OVERALL SURVEY DREHBUEHNENVERLAENGERUNG SLEWING PLATFORM EXTENSION</p>	<p> 118</p> <p>93 43 298 01</p>
--	---	--



A 120.000 - 414.000 (0.0)

308076

Pos.	Artikel	Menge	Bezeichnung	Description	Serie
111	90013442	1	ADAPTER	ADAPTER	
112	90013560	2	BOLZEN 90X260X173	PIN	
113	932410001	2	BOLZEN	PIN	
114	433101001	2	FEDERSTECKER LN 262 3X62 2WIND ST	SPRING PLUG	
115	997846301	4	BOLZEN	PIN	
116	433102401	8	FEDERSTECKER LN 262 7X140 2WIND ST	SPRING PLUG	
211	90013453	1	ADAPTER	ADAPTER	
311	90013546	1	MONTAGEROHR	MOUNTING PIPE	
312	90013554	2	BOLZEN 30X265X45	PIN	
313	433102701	2	FEDERSTECKER LN 262 7X150 2WIND ST	SPRING PLUG	

23.4.2012
308076

LIEBHERR

GESAMTLISTE
OVERALL SURVEY
DREHBUEHNENVERLAENGERUNG
SLEWING PLATFORM EXTENSION

119

90 01 361 3