




Anzahl der Gegenballastblöcke

112 EC-B

Ausladung (m)	Drehkreisradius des Gegenauslegers (m)	45 kW		37,5 kW	
		WiW 260 MW 406 WiW 260 JX 421		WiW 250 JX 402	
50	14	5xA + 1xB = 14 100 kg	→	B	A A A A A
45		4xA + 1xB + 1xB = 13 200 kg	→	B	A A A A B
40		3xA + 1xB + 1xB = 10 700 kg	→	B	A A A B
35		2xA + 2xB + 1xB = 9 800 kg	→	B	A A B B
30		2xA + 1xB + 1xB = 8 200 kg	→	B	A A B

  **B** = Vor Montage des Gegenauslegers einen "B" - Block (1,6 t) unter den Hubwerksrahmen einlegen (siehe Zeichnung) !

  **Die Ballastblöcke von hinten nach vorne (zum Turm hin) einsetzen !**
(siehe Montage Gegenballast S. 3-46)

Ballastgewicht unbedingt einhalten !

→ Bei Herstellung der Blöcke genau auf das Fertiggewicht achten !

Die Abmessungen der Ballastblöcke entsprechen einem Raumgewicht von 2,4 t/m³.

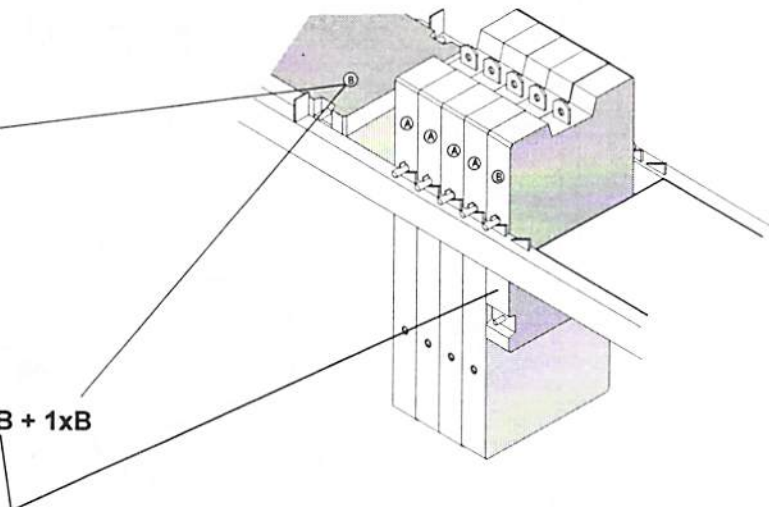
Empfehlung → Blöcke vor der Montage nachwiegen!

Gewicht: A - Block = 2 500 kg
B - Block = 1 600 kg

"B" - Block
unter dem Hubwerksrahmen

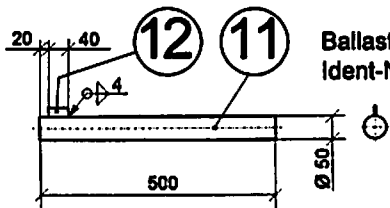
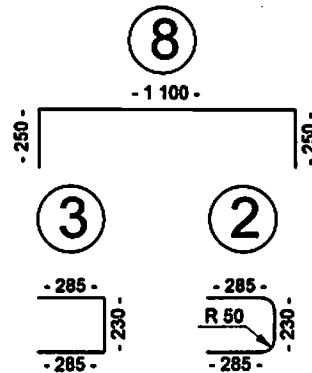
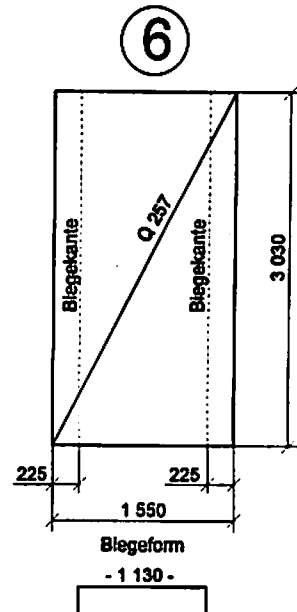
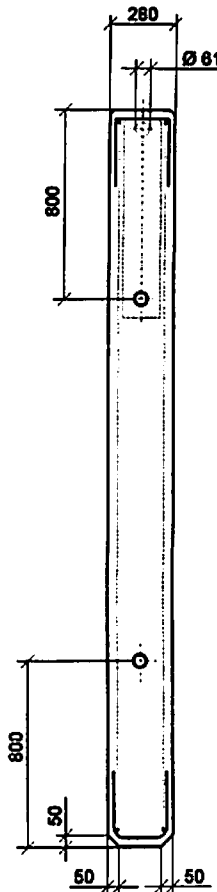
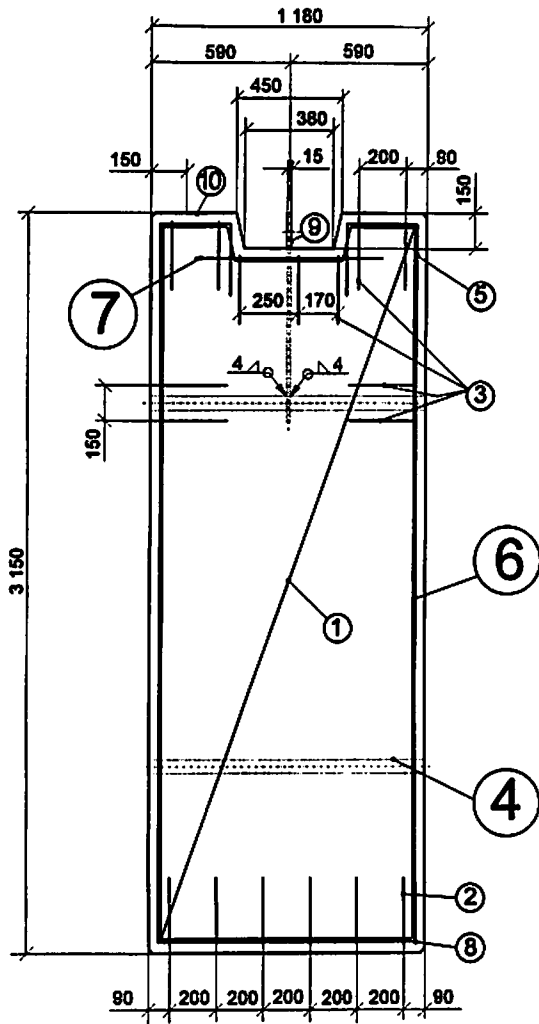
Beispiel:
Anordnung der Gegenballastblöcke
45,0 m Ausladung

Gegenballast:  **4xA + 1xB + 1xB**

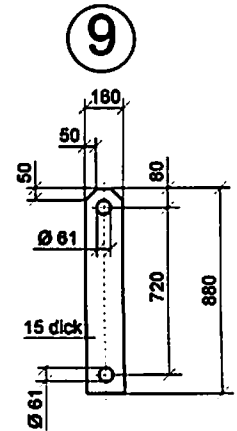
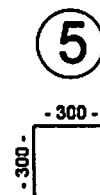


Gegenballastblock "A"
Gewicht: 2 500 kg

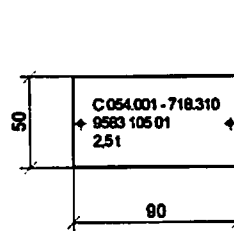
C 054.001 - 718.310
 alle Maße in mm



Ballastaufhängung C 018.002 - 718.111
 Ident-Nr. 9516 797 01



Teil	Stück	Block A
1	2	Q 257, 1 550 x 3 030
2	6	Ø 6 x 800
3	11	Ø 6 x 800
4	2	Rohr 60,3 x 3,6x 1 180 St 37
5	4	Ø 10 x 900
6	4	Ø 10 x 3 030
7	2	Ø 10 x 800
8	2	Ø 10 x 1 600
9	1	Blech 15 x 160 x 880 St 37
10	1	Ballastschild
11	2	Ø 50 x 500 St 37
12	2	Flacheisen 20 x 5 x 40 St 37



Schild
 C 054.001 - 718.310/110
 Ident-Nr. 9583 106 01
 (kann bei LBC bestellt werden)



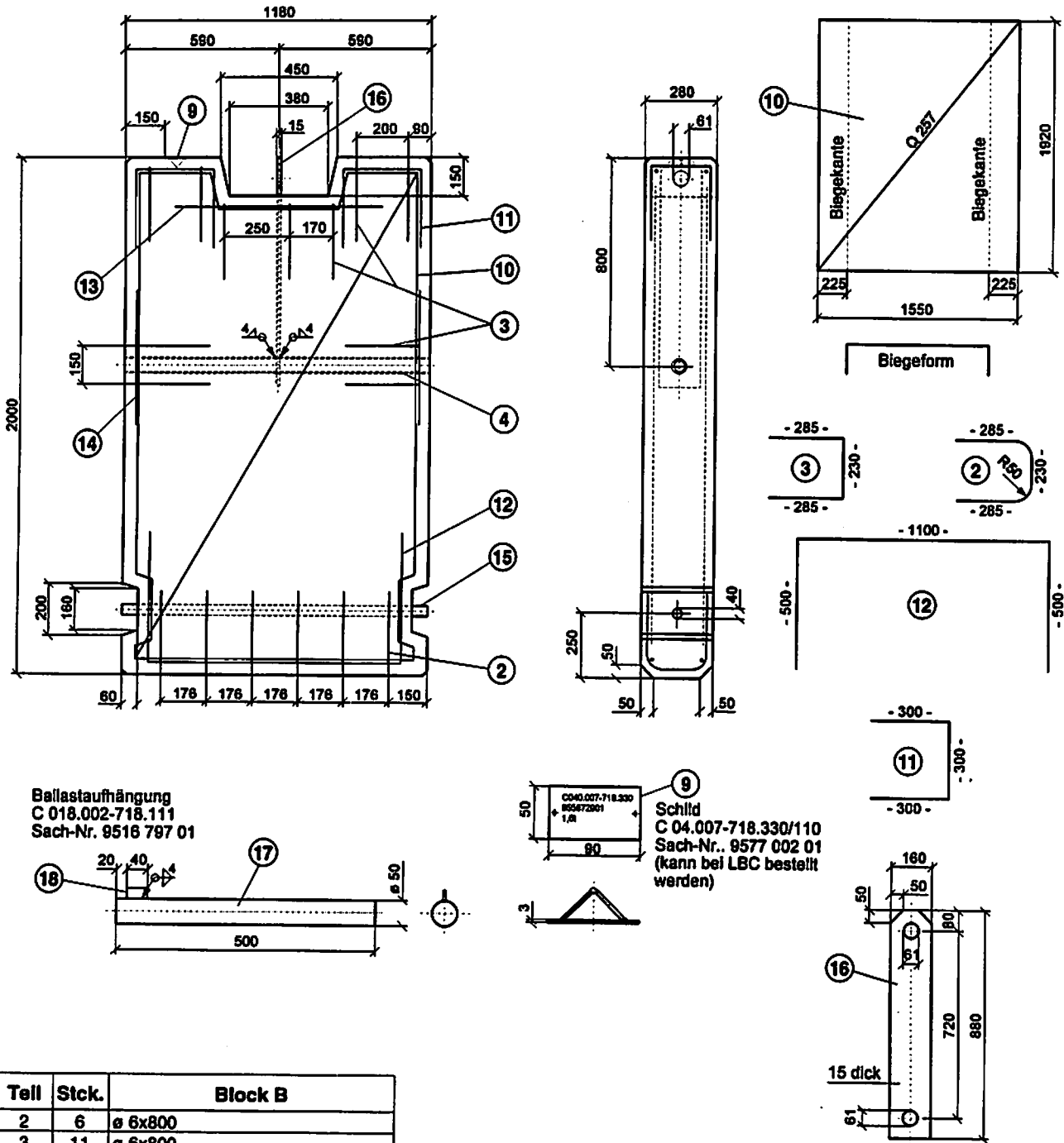
Betondeckung min. 2,5 cm
 Betongüte B 25
 Baustahl BST 500/550
 alle Kanten 20x45° gebrochen

$\gamma = 2,4 \text{ t/m}^3$

Gegenballastblock "B"

Gewicht: 1 600 kg

Zeichn.-Nr. C 040.007-718.330



Ballastaufhängung
C 018.002-718.111
Sach-Nr. 9516 797 01

CD-040.007-718.330
950672901
1,0
Schild
C 04.007-718.330/110
Sach-Nr. 9577 002 01
(kann bei LBC bestellt werden)

Teil	Stck.	Block B
2	6	ø 6x800
3	11	ø 6x800
4	1	Rohr 60,3x3,6x1180 St37
9	1	Ballastschild
10	2	Q 257; 1550x1920
11	4	ø 10x900
12	2	ø 10x1975
13	2	ø 10x800
14	4	ø 10x1600
15	1	ø 40x1180 St37
16	1	Blech 15x160x880 St 37
17	2	ø 50x500 St37
18	2	Flacheisen 20x5x40 St37

Betondeckung min. 2,5 cm
Betongüte B 25
Baustahl BSt 500/550

alle Maße in mm

alle Kanten 20x45° gebrochen