

6.10 Gegenballast einsetzen



WARNUNG

Gefährdung der Standsicherheit durch falsche Auswahl und unsachgemäßes Einsetzen der Gegenballast-Blöcke!

- ▶ Die Gegenballast-Angaben in den nachfolgenden Tabellen gelten für den Standard-Aufbau des freistehenden Krans (Standard-Hakenhöhen und Standard-Auslegerlängen).
- ▶ Ausführung, Kombination und Menge der Gegenballast-Blöcke gemäß Kranausführung und Kraneinsatz wählen. ([Weitere Informationen siehe: 4 Statische Daten, Seite 85](#))
- ▶ Gegenballast-Blöcke vor Einsetzen in Gegenausleger wiegen.
- ▶ Gegenballast-Blöcke in richtiger Reihenfolge einsetzen.

Die Gegenballast-Angaben müssen von der Abteilung Statik beim Liebherr-Werk Biberach GmbH geprüft bzw. angefordert werden:

- Bei jedem Sonder-Einsatz des Kranes mit größerer Sonder-Hakenhöhe (zusätzliches Gewicht des Hubseils).
- Bei Sonder-Ausrüstungen des Gegenauslegers (Hilfswinde oder Ähnliches), die Auswirkungen auf das Gewicht der Kranteile haben könnten.
- Bei Sonder-Ausrüstungen des Auslegers (Vorrichtungen oder Ähnliches), die Auswirkungen auf das Gewicht der Kranteile haben könnten.

Hinweise zur Herstellung und Konstruktionszeichnungen der Gegenballast-Blöcke befinden sich im Anhang.

6.10.1 Anordnung Gegenballast

Für den Krantyp 172 EC-B 8 sind beim Gegenausleger maximal sieben Gegenballast-Blöcke vorgesehen.

Optionale Gegenballast-Rahmen sind Rahmen aus Stahl. Die Gegenballast-Rahmen müssen vor Verwendung mit einer entsprechenden Armierung ([Weitere Informationen siehe: 3.5.1 Bezeichnungen für Betonbauteile gemäß DIN 1045-1 \(07/01\) oder Eurocode 2 \(DIN EN 1992-1-1:2005-10\), Seite 80](#)) ausgeführt und mit Beton gefüllt werden.

Bezeichnung	Gewicht ^{A)}	Zeichnungs-Nr.	Ident.-Nr.
Aufhängung		C 018.002-718.111	9516 797 01
Gegenballast-Block A (2,5 t) ^{A)}			
mit Aufhängung	2,5 t	C 040.007-719.310 ^{B)}	9344 717 01
ohne Aufhängung			9003 2770
Gegenballast-Block B (1,6 t) ^{A)}			
mit Aufhängung	1,6 t	C 040.007-719.330 ^{C)}	9344 718 01
ohne Aufhängung			9002 5862
Gegenballast-Block E (0,55 t) ^{A)}			
mit Aufhängung	0,55 t	C 040.007-719.340	9344 724 01
ohne Aufhängung			9004 4198
Gegenballast-Rahmen A (Gesamtgewicht mit Betonfüllung)			

LBC//2017-10-10/de

Bezeichnung	Gewicht ^{A)}	Zeichnungs-Nr.	Ident.-Nr.
mit Aufhängung	2,5 t		9339 204 01
ohne Aufhängung		C 040.007-718.341	9558 744 01
gefüllt mit Beton			9343 891 01
Gegenballast-Rahmen B (Gesamtgewicht mit Betonfüllung)			
mit Aufhängung	1,6 t		9339 181 01
ohne Aufhängung		C 040.007-718.351	9558 754 01
gefüllt mit Beton			9343 892 01

Tab. 115: Übersicht Gegenballast

A) Bei den Gegenballast-Blöcken gilt eine Gewichtstoleranz von $\pm 1,5\%$.

B) Ersatz für 9339 381 01 (C 040.007 - 718.310 / 9558 728 01)

C) Ersatz für 9339 382 01 (C 040.007 - 718.330 / 9558 729 01)

Die Anordnung und Anzahl der Gegenballast-Blöcke ist für den einteiligen **und** für den zweiteiligen Gegenausleger gültig.

Hubwerk	WIW 250 MZ 414 (37 kW)		172 EC-B 8					
	WIW 260 MZ 419 (45 kW)							
Ausleger	Anzahl Gegenballast-Blöcke	Gesamtgewicht	Anordnung der Gegenballast-Blöcke ^{A)}					
62,5 m	7x A +	17,50 t	A	A	A	A	A	A
60,0 m	6x A + 1x B	16,60 t	A	A	A	A	A	B
57,5 m	6x A 1x B	16,60 t	A	A	A	A	A	B
55,0 m	6x A + 1x E	15,55 t	A	A	A	A	A	E
52,5 m	5x A + 1x B + 1x E	14,65 t	A	A	A	A	B	E
50,0 m	4x A + 2x B + 1x E	13,75 t	A	A	A	A	B	E
47,5 m	5x A + 1x B + 1x E	14,65 t	A	A	A	A	B	E
45,0 m	4x A + 2x B + 1x E	13,75 t	A	A	A	A	B	E
42,5 m	5x A + 1x E	13,05 t	A	A	A	A	A	E
40,0 m	4x A + 1x B + 1x E	12,15 t	A	A	A	A	B	E
37,5 m	4x A + 1x B + 1x E	12,15 t	A	A	A	A	B	E
35,0 m	4x A + 2x E	11,10 t	A	A	A	A	E	E
32,5 m	4x A + 1x E	10,55 t	A	A	A	A	E	
30,0 m	3x A + 1x B + 1x E	9,65 t	A	A	A	B	E	
26,9 m	3x A + 2x E	8,60 t	A	A	A	E	E	
24,4 m	3x A	7,50 t	A	A	A			

Tab. 116: Anordnung Gegenballast für 172 EC-B 8 Litronic®

A) Vor Montage aller Ausleger: **1** A-Gegenballast-Block einsetzen (in Tabelle **fett** gekennzeichnet).

6.10.2 Gegenballastblöcke einsetzen

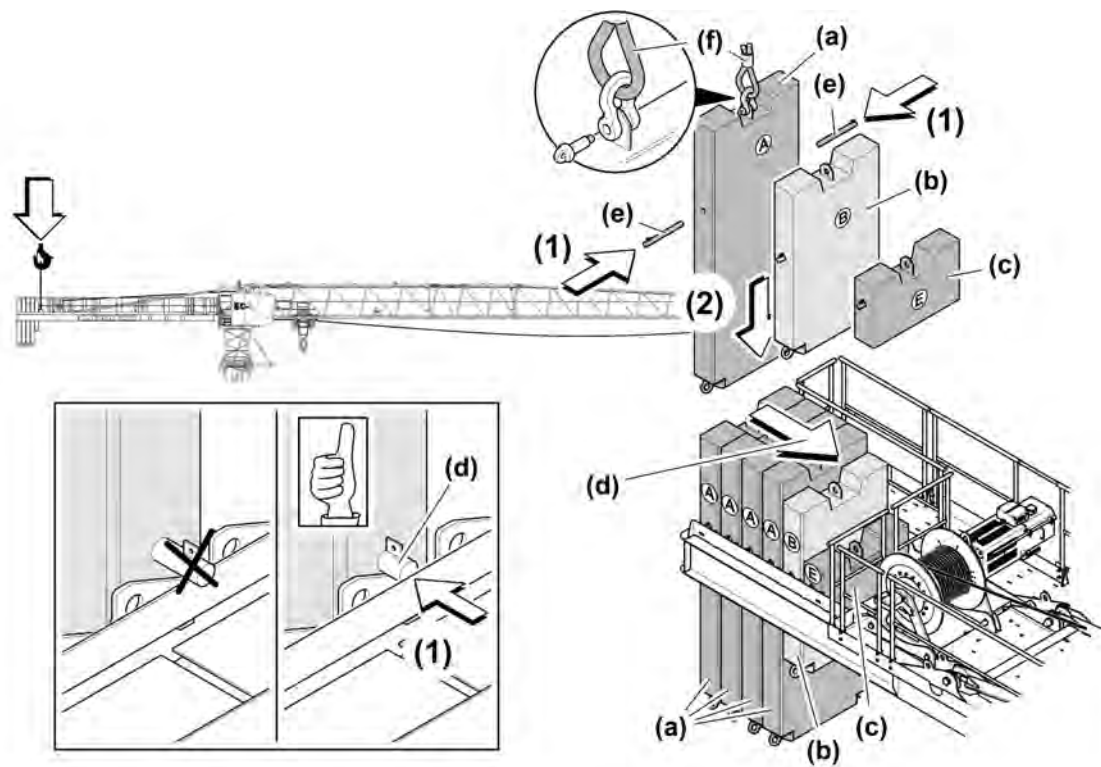


Fig. 270: Anordnung der Gegenballastblöcke (172 EC-B 8 mit 40 m Auslegerlänge als Beispiel gezeichnet)

- | | |
|--------------------------|------------------------------------|
| (a) A-Gegenballast-Block | (d) Montagerichtung |
| (b) B-Gegenballast-Block | (e) Aufhängung, Gegenballast-Block |
| (c) E-Gegenballast-Block | (f) Montagemittel |

Anzahl der Gegenballast-Blöcke gemäß Kraneinsatz wählen (siehe: Tab. 116, Seite 283) und von hinten nach vorne in Richtung Turm in den Gegenausleger einsetzen.

Zuerst A-Gegenballast-Blöcke (a) danach B-Gegenballast-Blöcke (b) oder E-Gegenballast-Block (c) einhängen.

- ▶ Jeweils zwei Aufhängungen (d) zum Fixieren der Ballastblöcke von beiden Seiten **bis zum Anschlag** in die Ballastblöcke stecken. (1)
- ▶ Montagemittel (f) in Gegenballast-Blöcke einhängen, Gegenballast-Blöcke anheben und exakt in die Führungen ablassen. (2)