

11 Fundamentanker

## 11 Fundamentanker

Dieser Abschnitt enthält Informationen über verschiedene Fundamentanker.



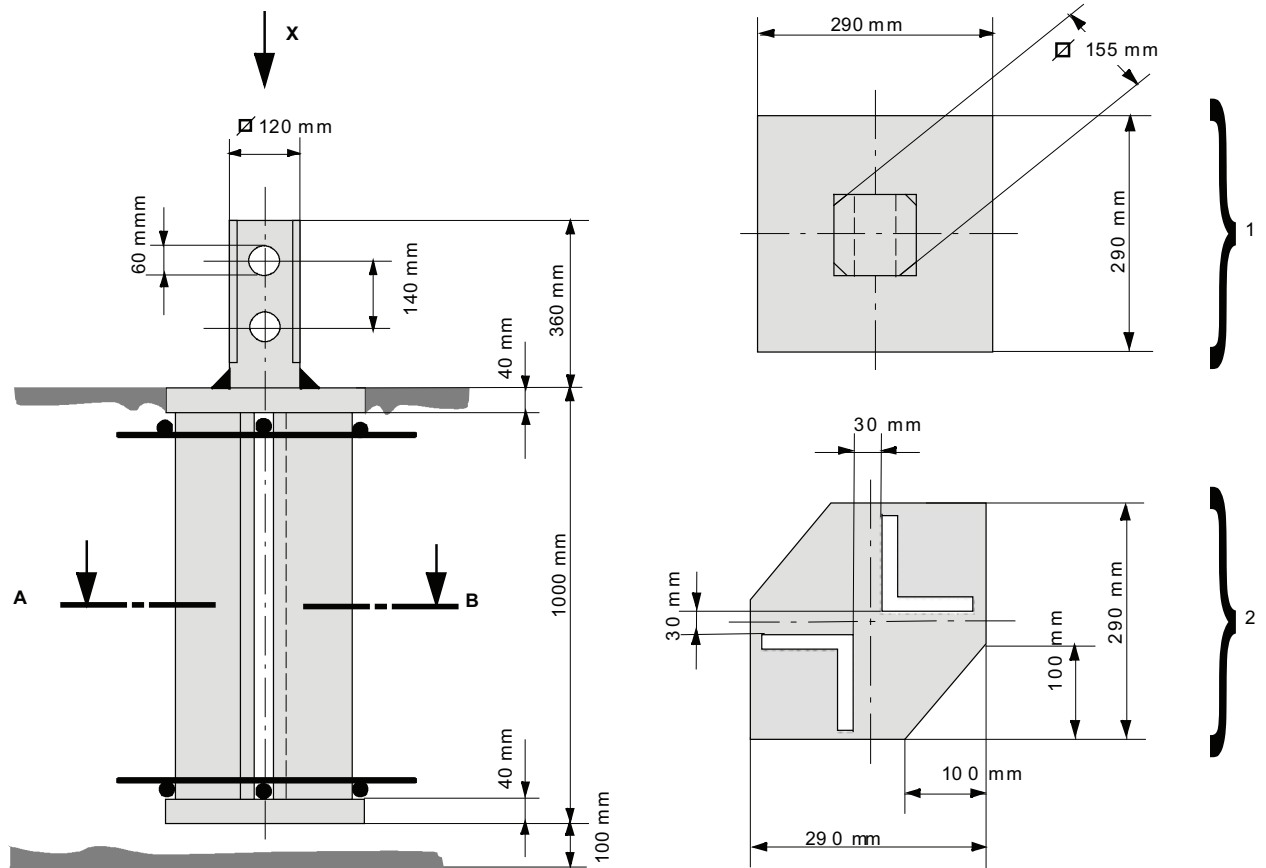
## 11 Fundamentanker

### 11.2 FUA C

- Zapfen 120 mm
- Turmelement

UT 15	UVÜ 15.4
UV 15	UT 20
UV 15.4	UV 20
UTA 15	UTA 20
UTÜ 15	UV 20.3
UVÜ 15	UV 20.4

- Gewicht pro Stück = 124 kg



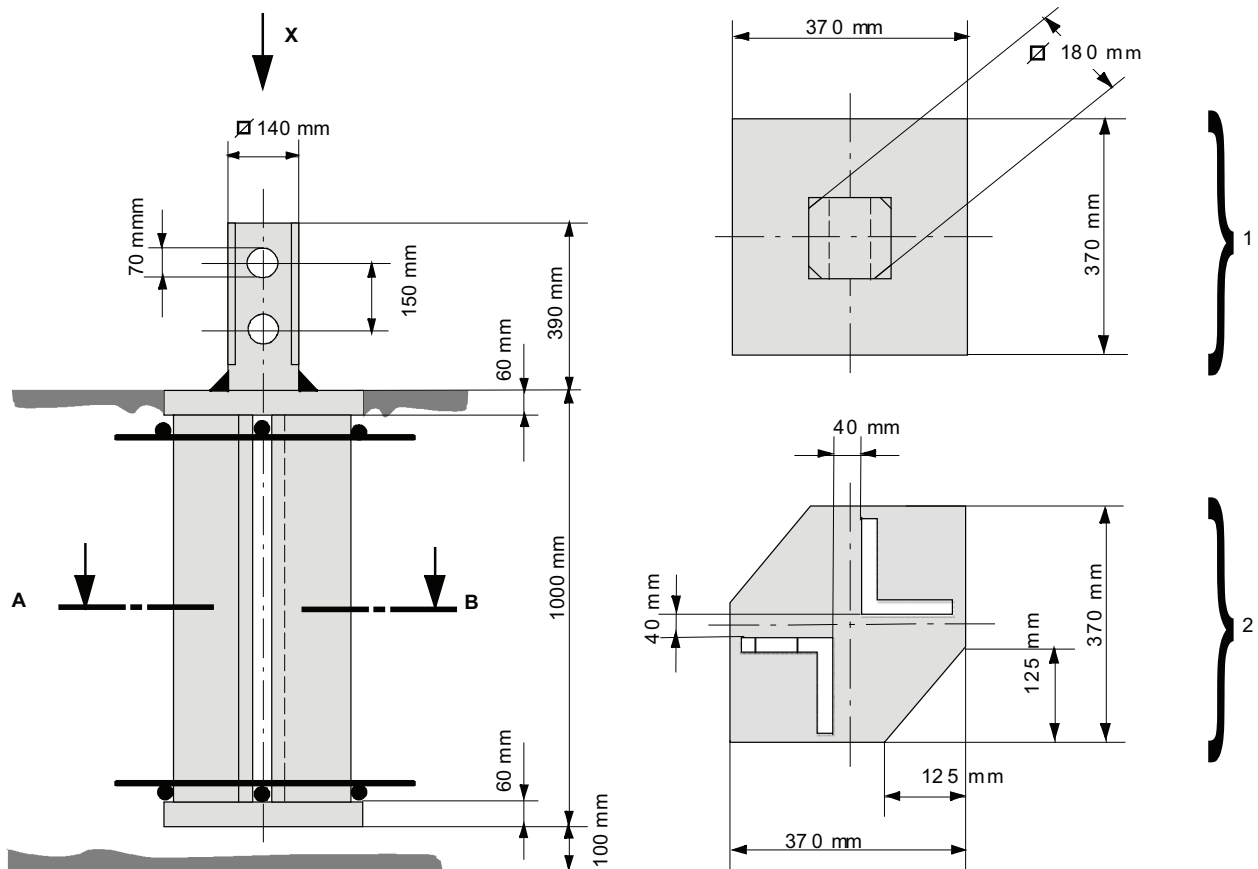
1	Ansicht X
2	Schnitt A-B

## 11.3 FUA D

- Zapfen 140 mm
- Turmelement

TVA 20	TVA 20.3
TVÜ 20	TVA 20.4
TV 20	TV 20.4
TV 23	TV 25
TVÜ 20.4	TV 25.5

- Gewicht pro Stück = 251 kg



1	Ansicht X
2	Schnitt A-B

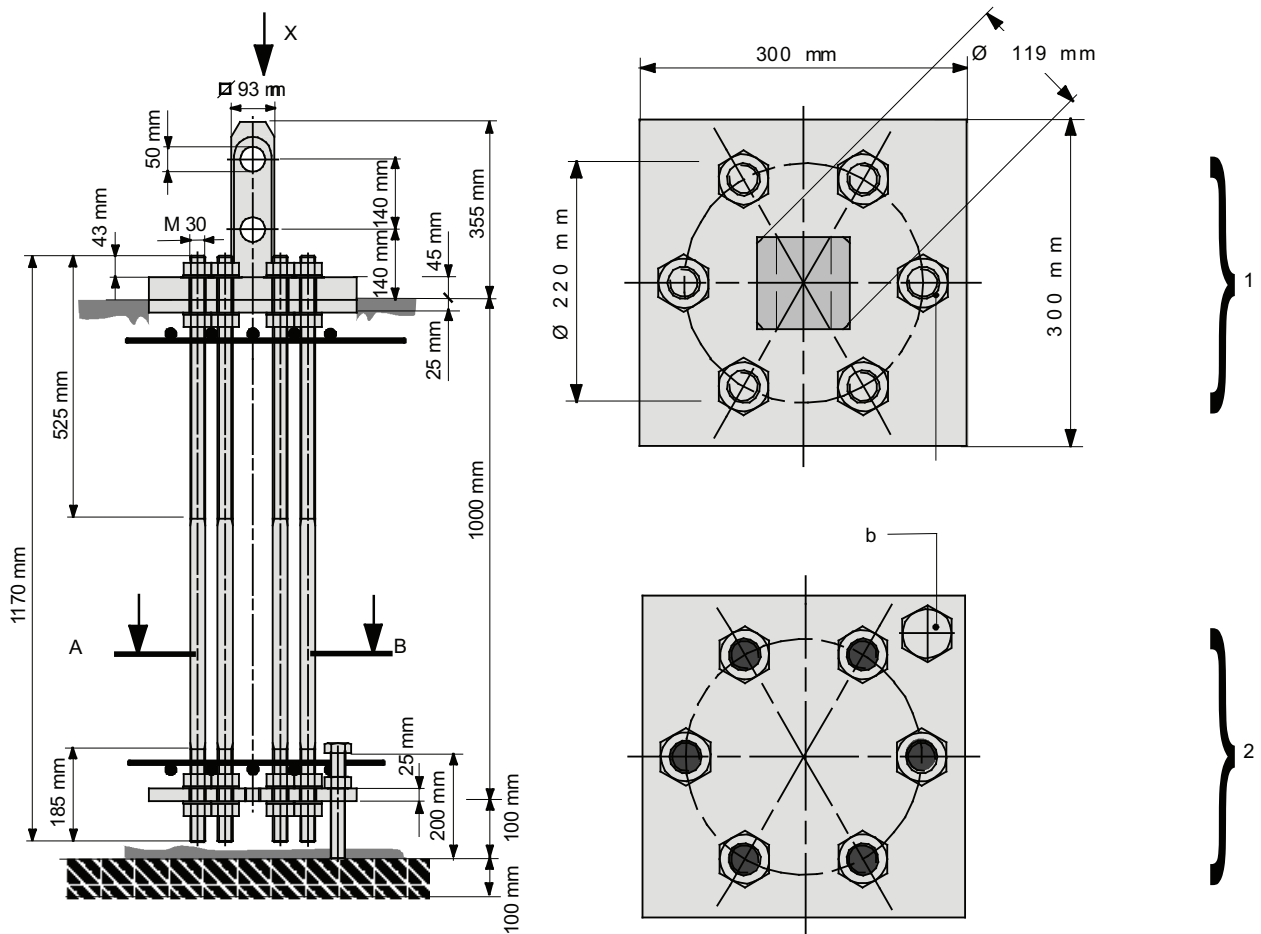
## 11 Fundamentanker

### 11.4 FUA 93

- Zapfen 93 mm
- Turmelement

TFS 12	TFSÜ 12
TFSA 15	TFS 15.4
TFSA 15.4	TS 20
TS 15	TFS 20
TFS 15	TFS 20.4

- Gewicht pro Stück = 137 kg



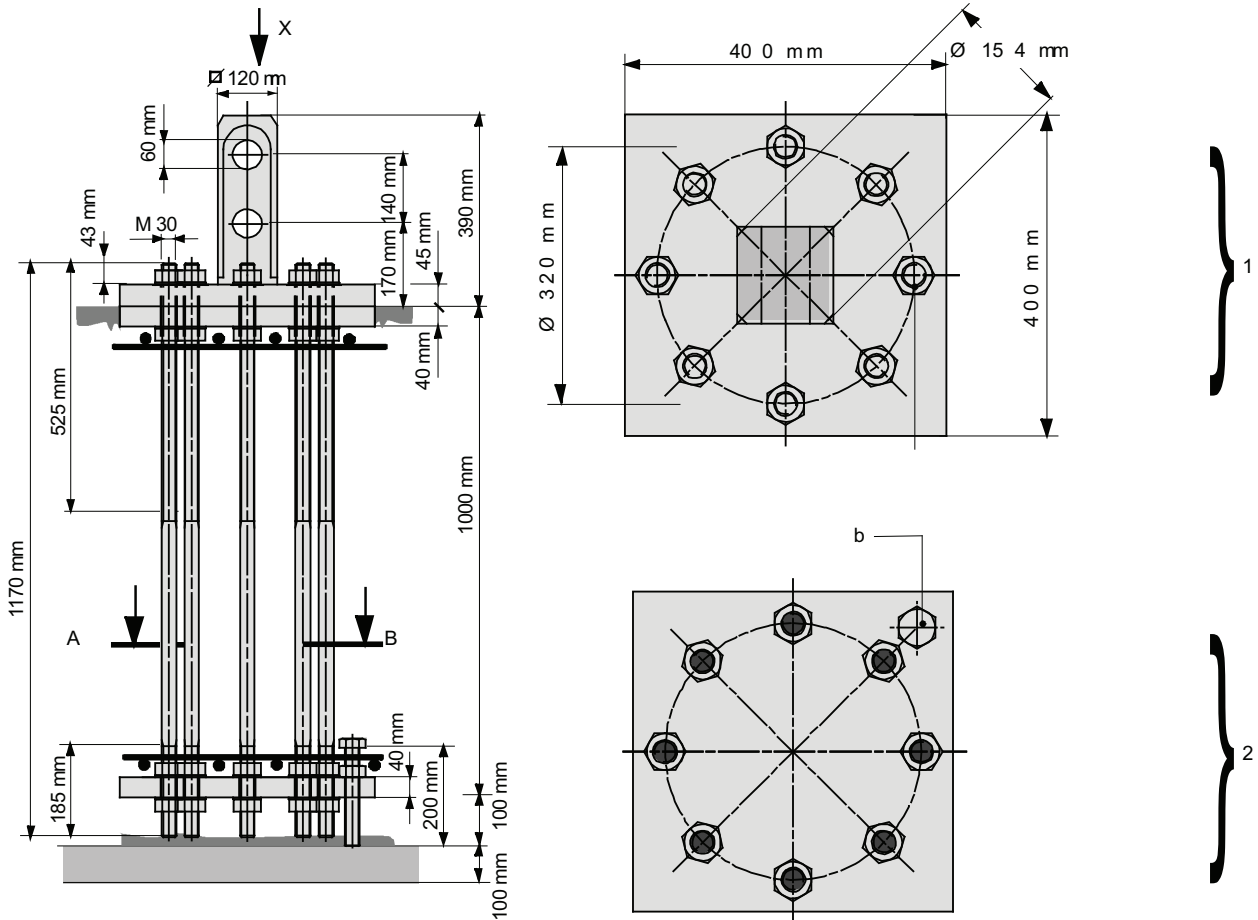
1	Ansicht X	2	Schnitt A-B
a	Anziehdrehmoment M30-10.9 = 1650 Nm MoS <sub>2</sub>	b	Stellschraube M30 x 200- 8.8

## 11.5 FUA 120

- Zapfen 120 mm
- Turmelement

UV 15	UVA 15.4
UV 15.4	UV 20
UVA 15	UV 20.4

- Gewicht pro Stück = 257 kg



1	Ansicht X	2	Schnitt A-B
a	Anziehdrehmoment M30-10.9 = 1650 Nm MoS <sub>2</sub>	b	Stellschraube M30 x 200- 8.8

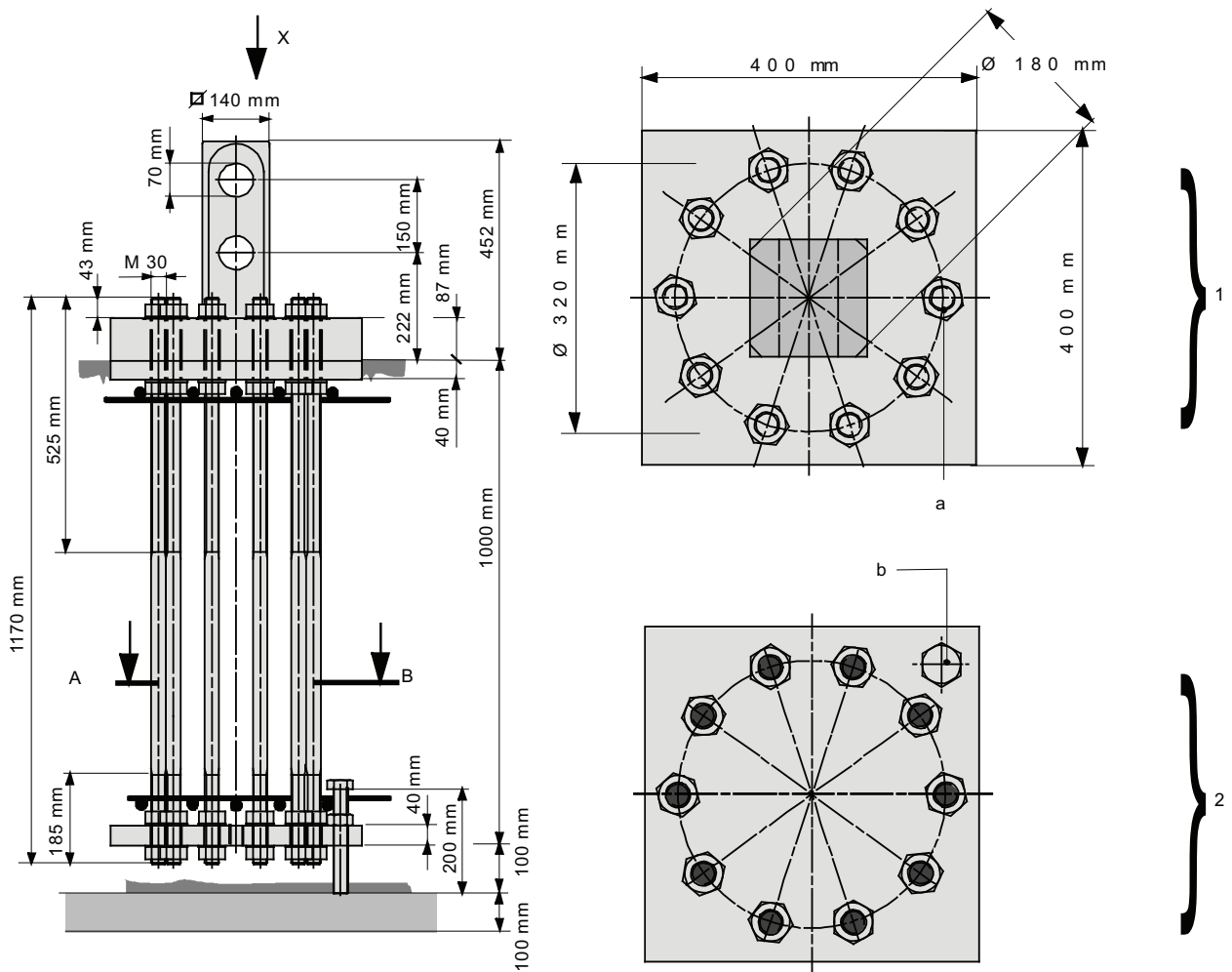
## 11 Fundamentanker

### 11.6 FUA 140

- Zapfen 140 mm
- Turmelement

TV 20.4	TV 23
TV 25	TV 25.5

- Gewicht pro Stück = 337 kg



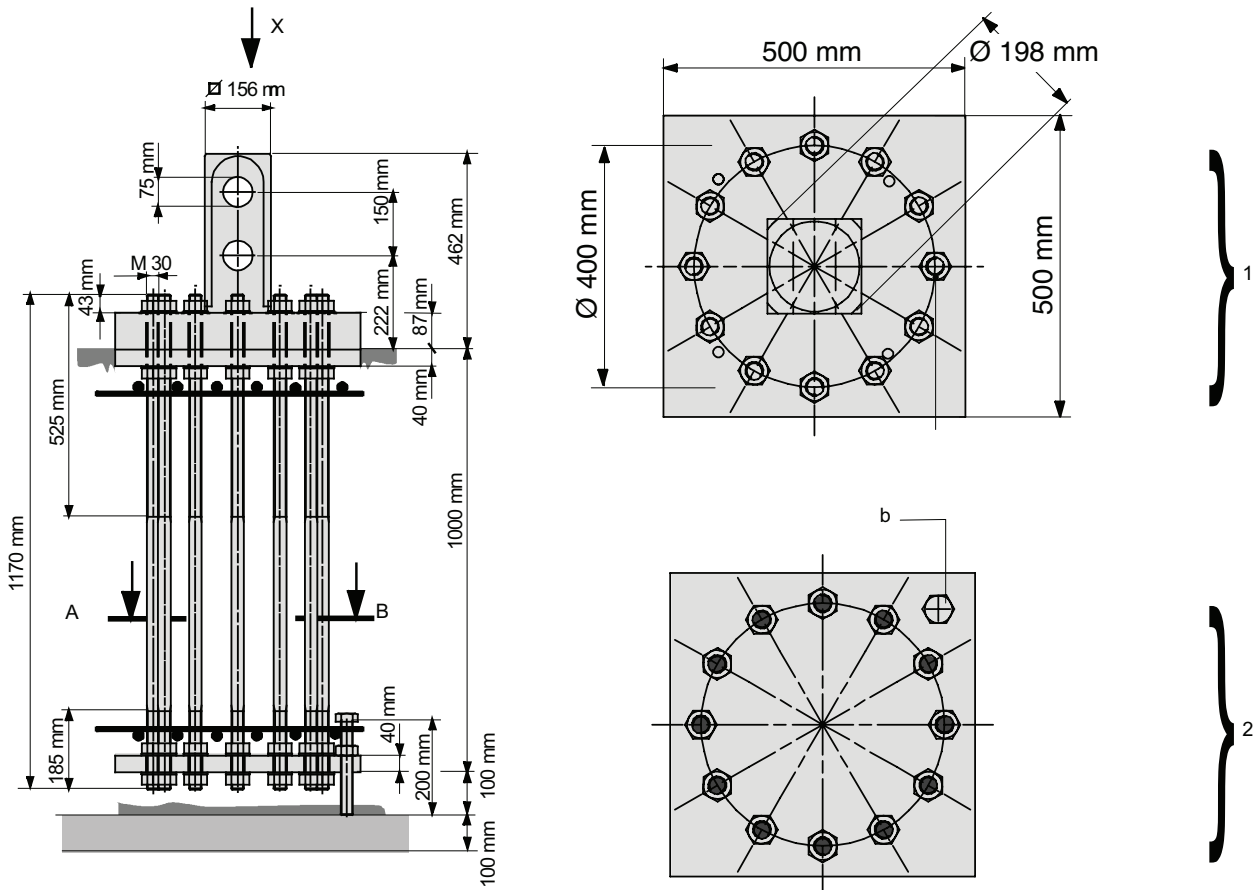
1 Ansicht X	2 Schnitt A-B
a Anziehdrehmoment M30-10.9 = 1650 Nm MoS <sub>2</sub>	b Stellschraube M30 x 200- 8.8

## 11.7 FUA 156 S

- Zapfen 156 mm
- Turmelement

UV 25 S

- Gewicht pro Stück = 481 kg



1	Ansicht X	2	Schnitt A-B
a	Anziehdrehmoment M30-10.9 = 1650 Nm MoS <sub>2</sub>	b	Stellschraube M30 x 200- 8.8



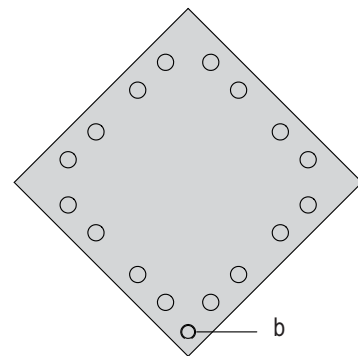
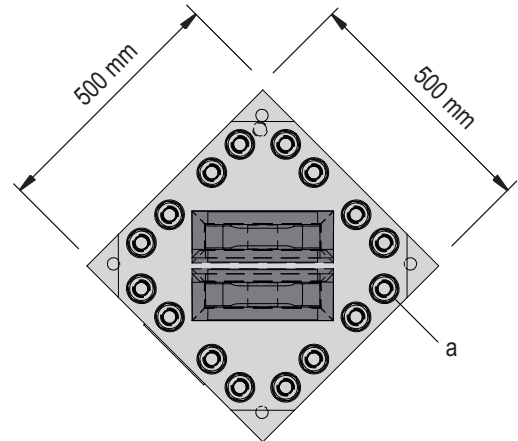
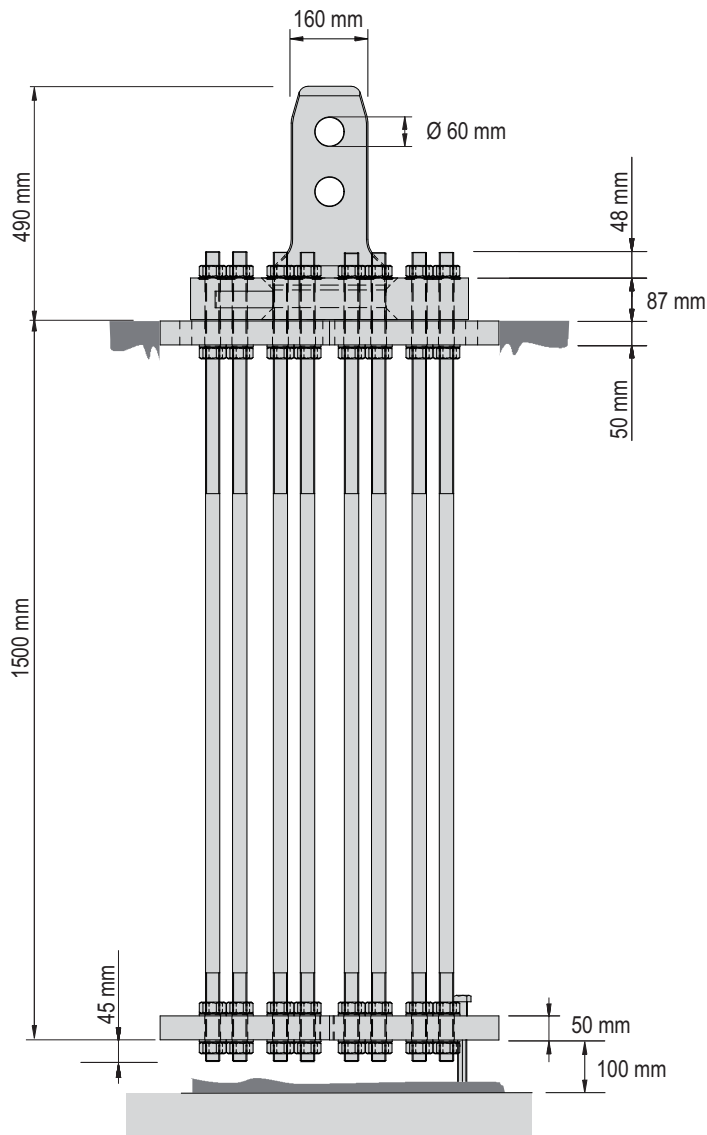
## 11 Fundamentanker

### 11.8 FUA 160 G

- Turmelement

HT 23	HTA 23
-------	--------

- Gewicht pro Stück = 564 kg



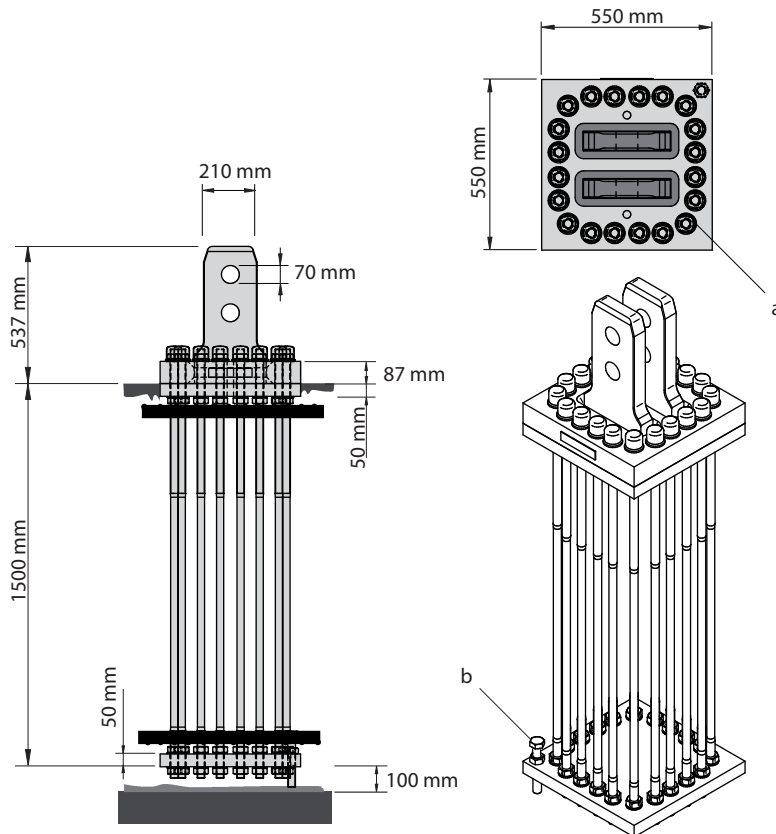
a	Anziehdrehmoment M30-10.9 = 1650 Nm MoS <sub>2</sub>	b	Stellschraube M30 x 200- 8.8
---	---	---	------------------------------

## 11.9 FUA 210 G

- Turmelement
- Innenkletterwerk

BT 23	KSH 23 / KSH E 23
TV 29	

- Gewicht pro Stück = 705 kg



a	Anziehdrehmoment M30-10.9 = 1650 Nm MoS <sub>2</sub>	b	Stellschraube M30 x 200- 8.8
---	---	---	------------------------------

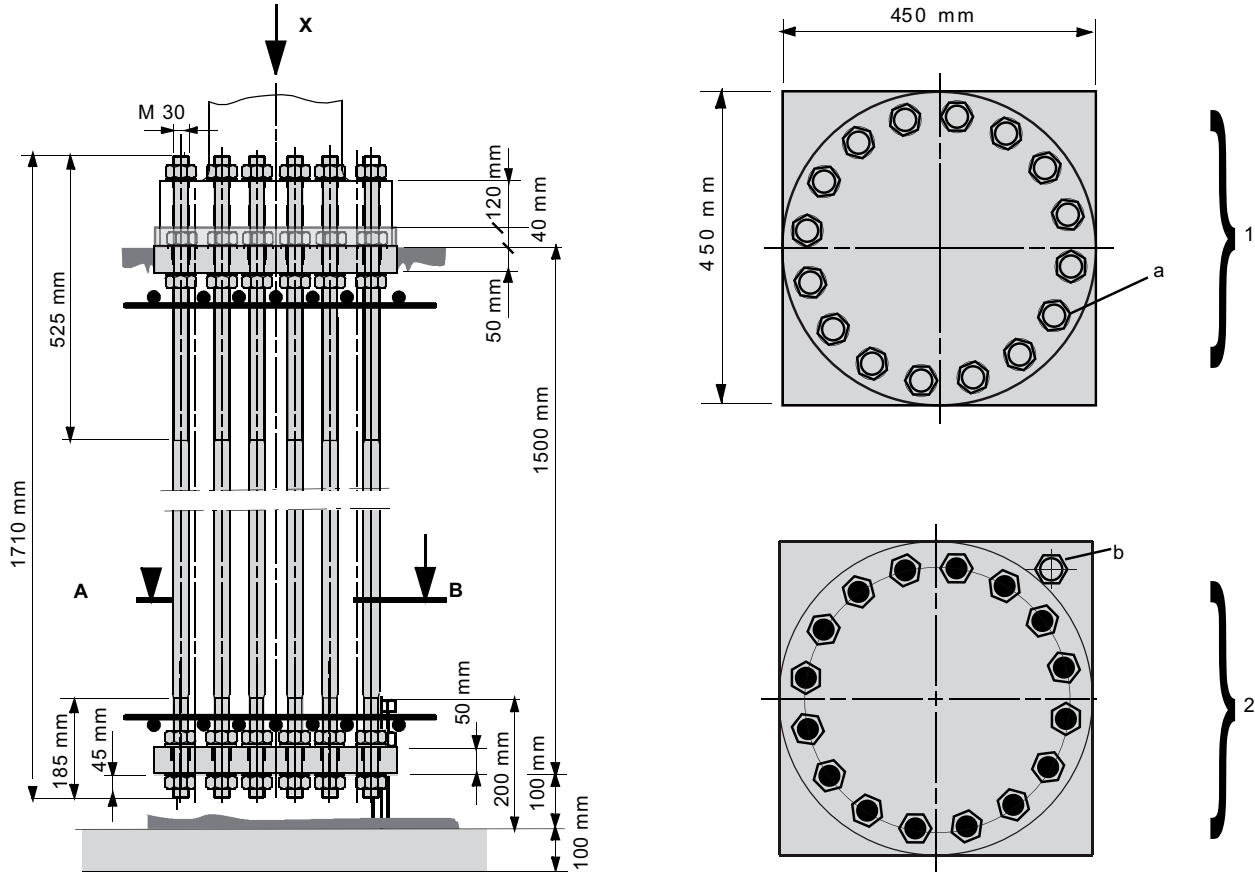
## 11 Fundamentanker

### 11.10 FUA BT 29

- Turmelement

BT 29	
-------	--

- Gewicht pro Stück = 327 kg



1 Ansicht X	2 Schnitt A-B
a Anziehdrehmoment M30-10.9 = 1650 Nm MoS <sub>2</sub>	b Stellschraube M30 x 200- 8.8