

## MONTAGE DER EINBAUAUSFÜHRUNG KAPITEL 5A

1.	VORBEREITUNG DER FUNDAMENTPLATTE.....	1
1.1.	KONSTRUKTION DES FUNDAMENTS UND VORGEHENSWEISE .....	2
1.1.1.	BAU DER FUNDAMENTPLATTE FÜR DIE EINBAUELEMENTE S17 - S21 .....	13
1.2.	BAU DER FUNDAMENTPLATTE FÜR EINBAUSTÜCKE VON KOMBINIERTEN TÜRMEIN .....	14
2.	DREHMOMENT-REAKTION DER FUNDAMENTPLATTE.....	24
2.1.	DREHMOMENT-REAKTION DES TURMS.....	24
2.2.	REAKTION .....	24



# INHALTSVERZEICHNIS

## TLS 65B 10T

### 1. VORBEREITUNG DER FUNDAMENTPLATTE

**HINWEIS:** Die Abmessungen der von **SAEZ CRANES** gelieferten Fundamentplatte dienen nur zur Orientierung. Der Kunde oder Bauträger sollte die eigentliche Berechnung gemäß den Kräften, die der Kran auf den Boden ausübt, den Eigenschaften des Geländes und gemäß den gesetzlichen Vorschriften jedes Grundstückes, wo die Maschine aufgebaut wird, selbst durchführen.

Um die Stabilitätsvoraussetzungen erfüllen zu können, muss sich der Kran frei drehen können, wenn er nicht in Betrieb ist, und die Laufkatze sollte sich in der Mindestreichweite befinden.

Die zu erfüllenden Bedingungen für das Design der Fundamentplatte sind die folgenden:

$$e = \frac{M + (H \cdot h)}{V + G} \leq \frac{L}{3}$$

a.- Exzentrizität:

b.- Die auf den Boden ausgeübte Last sollte geringer als die zulässige Spannung sein:

$$\sigma_b = \frac{2 \cdot (V + G)}{3 \cdot L \cdot c} \leq \sigma_{adm}$$

$$c = \frac{L}{2} - e$$

$$H < \frac{f}{1.3} \cdot (V + G)$$

c.- Sie sollten auch überprüfen, ob:

Wobei:

M = Kippmoment

H = Horizontale Kraft

h = Höhe der Fundamentplatte

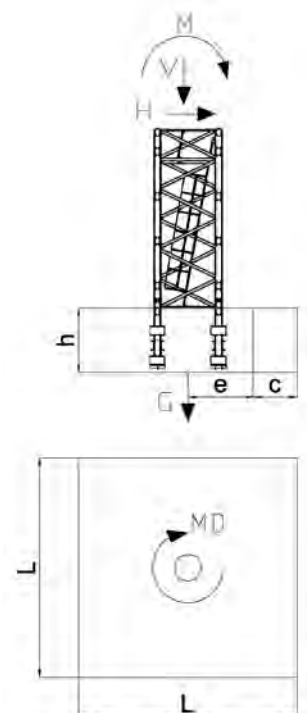
V = Vertikale Kraft

G = Gewicht der Fundamentplatte LxLxhx2400 Kg/m<sup>3</sup>

L = Seite der Fundamentplatte

f = Reibungskoeffizient zwischen Fundamentplatte und Boden f= 0.5-0.8.

MD = Drehmoment



**HINWEIS:**

**h ≥ 1,35 m für das Einbaustück S60/8, S60R/16, S70/8, S70R/16.**

**h ≥ 1,6 m für das Einbaustück S75R16/22.**

**h ≥ 2 m für das Einbaustück S75R/16/26.**

**h ≥ 2 m für das Einbaustück S75R/24/26.**

Die allgemeinen Anforderungen an die Einbaustücke der Fundamentplatte sind die folgenden:  
**Beton: HA-25**, mit einer Korngröße zwischen 30/40 mm und einem Verhältnis zwischen Wasser und Zement von  $\leq 0.45$ . Während des Aushärtens sollte diese Konstruktion aus Stahlbeton für mindestens 3 Tage befeuchtet werden. Es wird nicht empfohlen den Kran aufzubauen, bis die Fundamentplatte aus Beton mindestens 70% ihrer Endfestigkeit erreicht hat.

**Eisengeflecht für das Gestell:** Eisengeflecht **B 500 S** in gutem Zustand und rostfrei.

### 1.1. KONSTRUKTION DES FUNDAMENTS UND VORGEHENSWEISE

- 1.- Heben Sie ein Loch in der nötigen Größe und gemäß den technischen Voraussetzungen des Geländes aus. Denken Sie bitte auch an die Auswirkungen des Krans auf das Gelände je nach der jeweiligen Montage des Turmkrans.
- 2.- Positionieren Sie das Einbaustück in die Mitte des ausgehobenen Lochs. Beachten Sie dabei bitte die Eigenschaften der Fundamentplatte aus Beton und die Berechnungen des Ingenieurs. Vergewissern Sie sich, dass das Einbaustück gänzlich nivelliert ist.

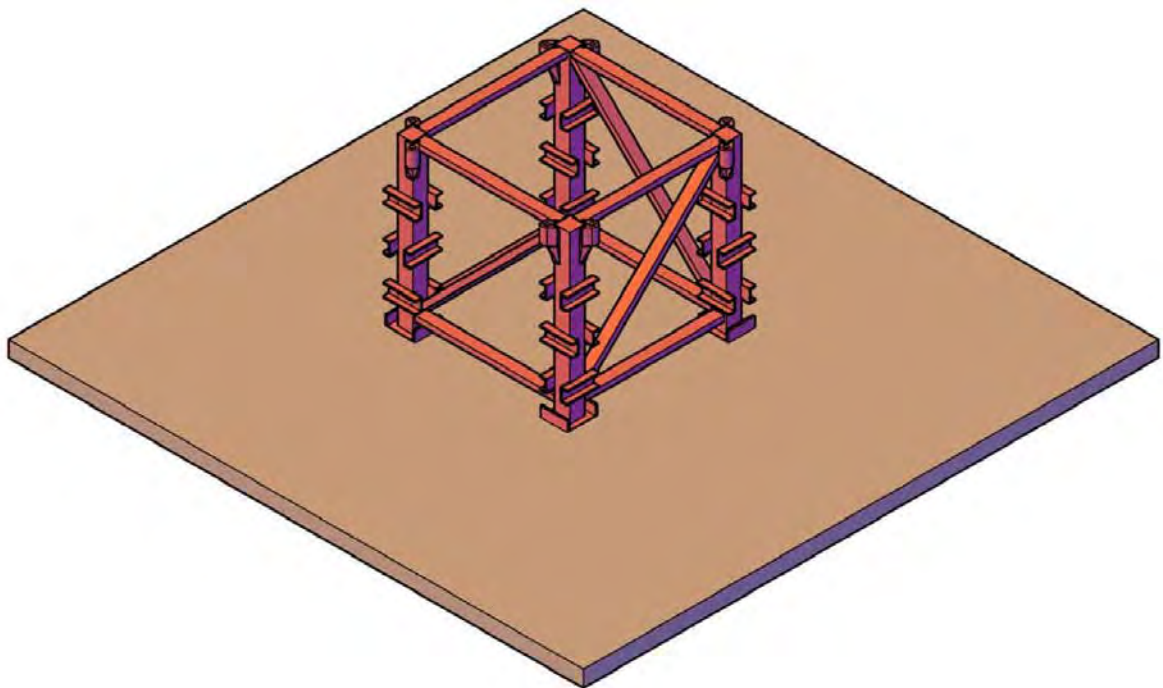




Abbildung 1.- Positionierung des Einbaustücks

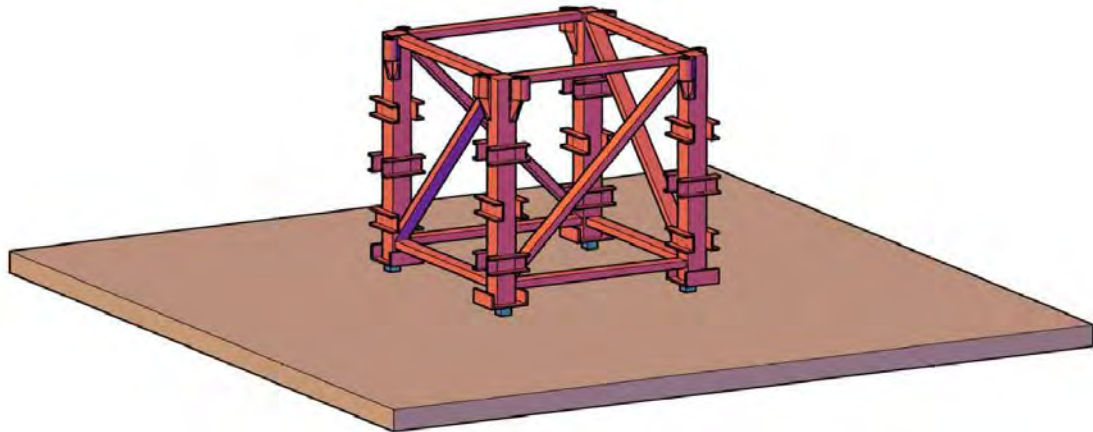


Abbildung 2.- Nivellierung des Einbaustücks

3.- Sobald sich das Einbaustück in der richtigen Position befindet, überprüfen Sie bitte die Nivellierung in beide Richtungen (diagonal und in den vier Stützen), so wie es in den folgenden Abbildungen gezeigt wird



Abbildung 3.- Überprüfung der Nivellierung in beide Richtungen (diagonal)



Abbildung 4.- Überprüfung der Nivellierung in beide Richtungen (diagonal)



Abbildung 5.- Überprüfung der Nivellierung der vier Stützen des Einbaustücks

#### 4.- Erdung des Einbaustücks



Abbildung 6.- Detailansicht der Erdung des Einbaustücks mit einem blanken Kupferkabel.

5.- Schütten Sie eine Schicht H-25 Beton von ungefähr 10-15 cm Dicke auf, um die Stützen des Einbaustücks zu fixieren. Auf diese Weise sind die Stützen durch den Beton blockiert, und es wird verhindert, dass sie sich bei der Aufschüttung des restlichen Betons bewegen. Überprüfen Sie nochmal, ob das Einbaustück weiterhin perfekt nivelliert ist und sich nicht bewegt hat. Wenn sich das Einbaustück bewegt hat, sollte es, bevor der Beton ausgehärtet ist, erneut aufgestellt werden. Befolgen Sie dazu die Anweisungen im Abschnitt 3 dieses Dokuments.

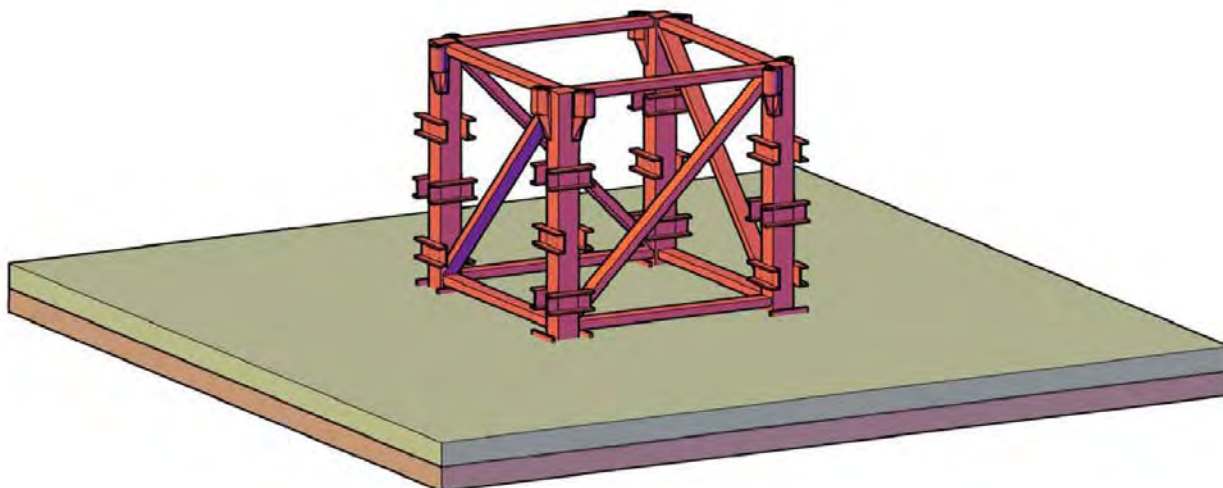


Abbildung 7.- Detailansicht der Aufschüttung der ersten Betonschicht zur Blockierung der Stützen, nachdem das Einbaustück nivelliert wurde.

6.- Installieren Sie das untere Gitter und beachten Sie dabei die Qualität der Materialien, die Ausmaße und Höhen gemäß des Bauplans des Ingenieurs, der die Verantwortung für die Montage des Krans trägt.

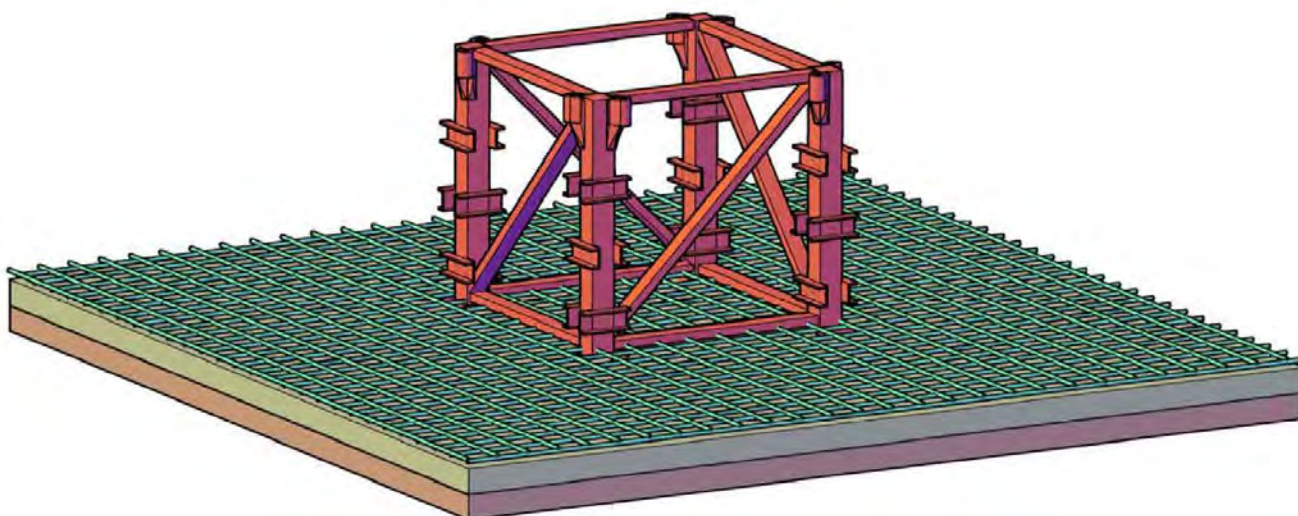






Abbildung 8.- Detailansicht der Montage der Gitter über dem Einbaustück

7.- Nachdem das untere Gitter angebracht wurde, fahren wir mit der Montage der mittleren Armierungen fort. Diese sollten nach den Angaben (Qualität des Materials, Ausmaße und Höhe) des leitenden Ingenieurs installiert werden.

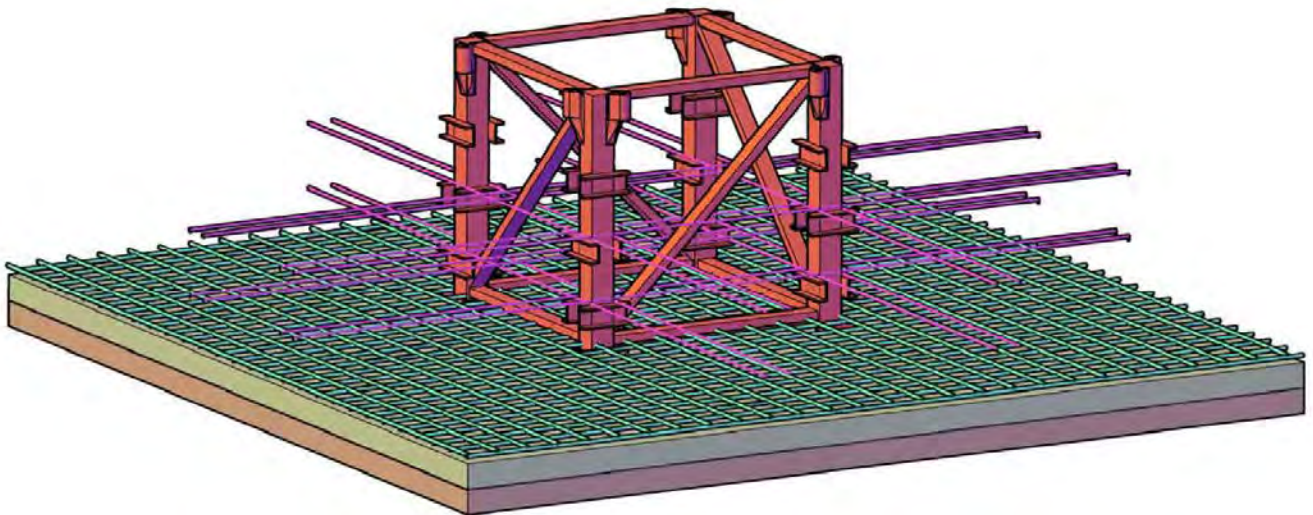




Abbildung 9.- Detailansicht des Gestells der Fundamentplatte des Krans

8.- Nun folgt die Montage des oberen Gitters gemäß den Vorgaben des Projekts.

Es wird empfohlen die korrekte Nivellierung des Einbaustücks erneut zu überprüfen, bevor der restliche Beton der Fundamentplatte aufgeschüttet wird.

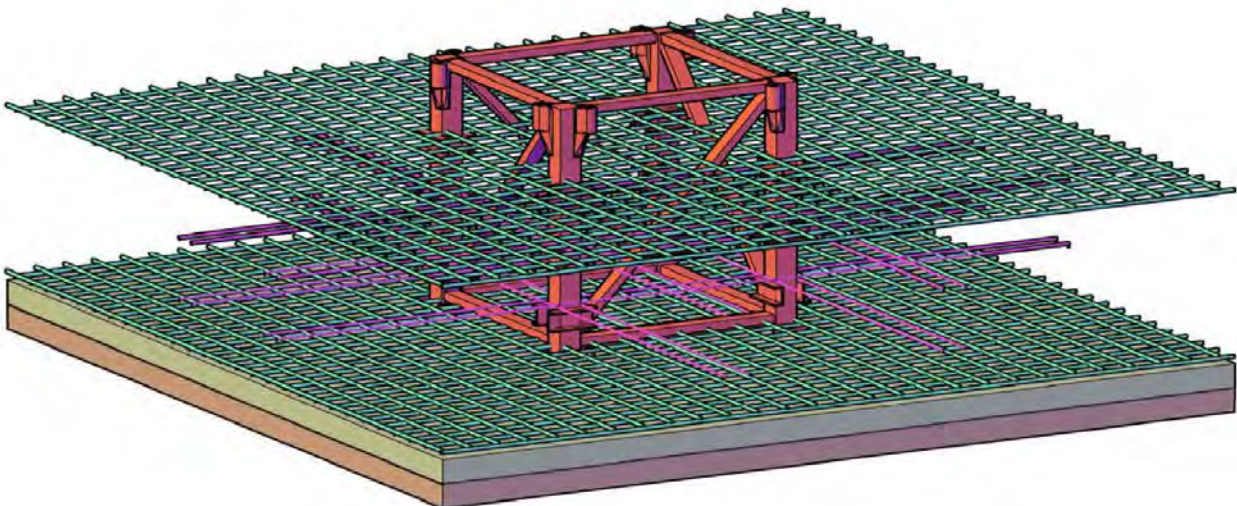




Abbildung 10.- Detailansicht der Montage des oberen Gitters

9.- Füllen Sie die Fundamentplatte in einem Durchgang, damit die Fundamentplatte nach dem Aushärten keine Risse oder Spalten vorweist.



Abbildung 11.- Auffüllen der Fundamentplatte mit Hilfe einer Betonpumpe

**10.-** Rütteln Sie den Beton gründlich, damit die Fundamentplatte eine gleichmäßige Beschaffenheit erreicht.

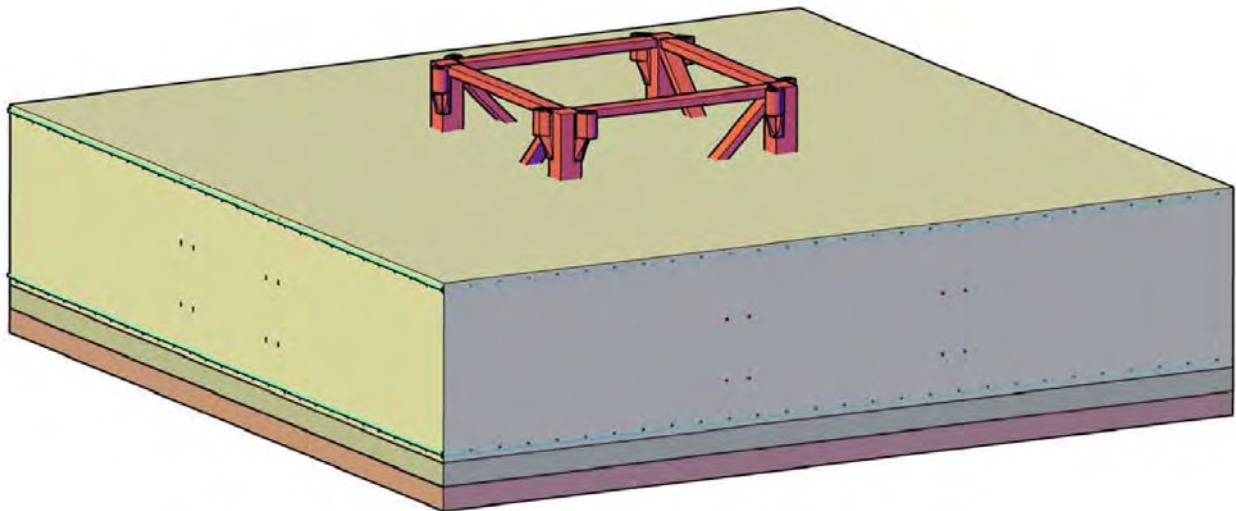


Abbildung 12.- Fertig gestellte Fundamentplatte

**11.- WICHTIGER HINWEIS:** Für eine korrekte Montage des Krans muss das Einbaustück ungefähr 35 cm aus der Fundamentplatte herausragen, damit das Turmstück des Krans an das Einbaustück geschraubt werden kann. Siehe dazu die folgende Abbildung.

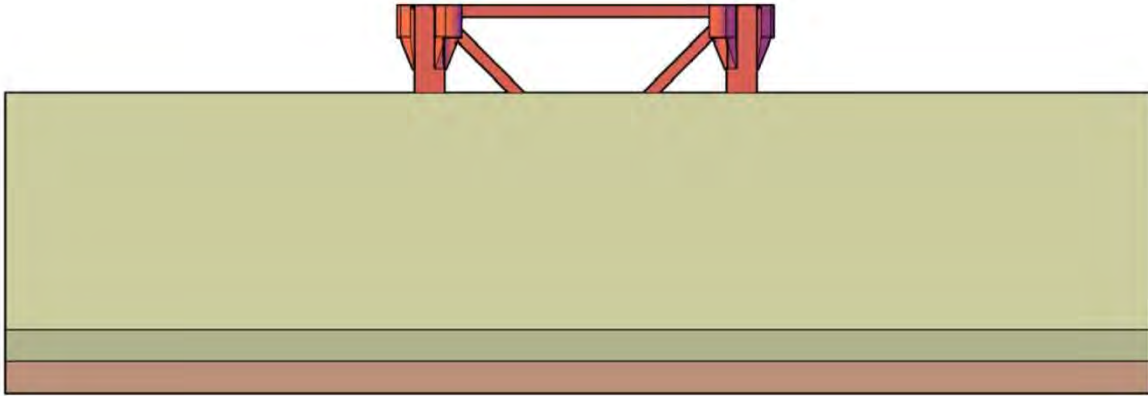
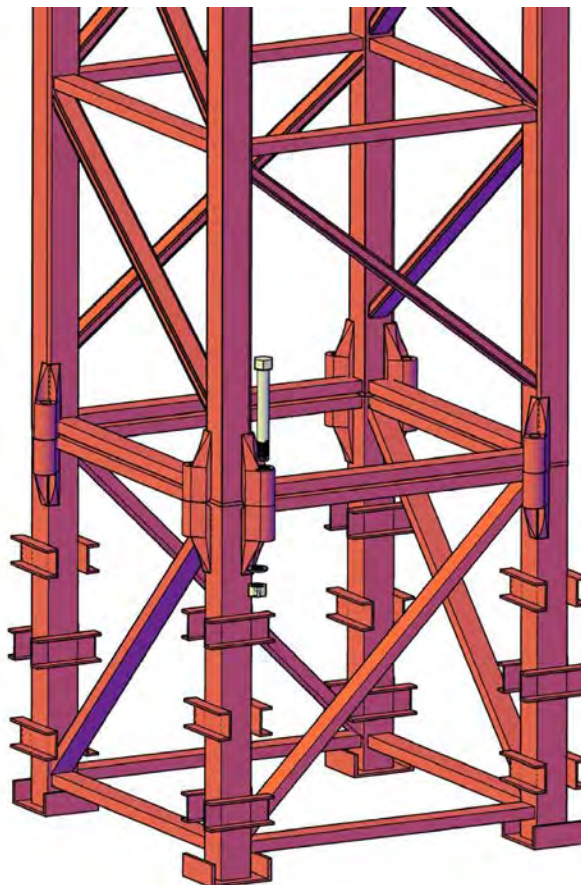


Abbildung 13.- Detailansicht des Einbaustücks, das für die korrekte Montage des Turmstücks auf der Fundamentplatte ist.



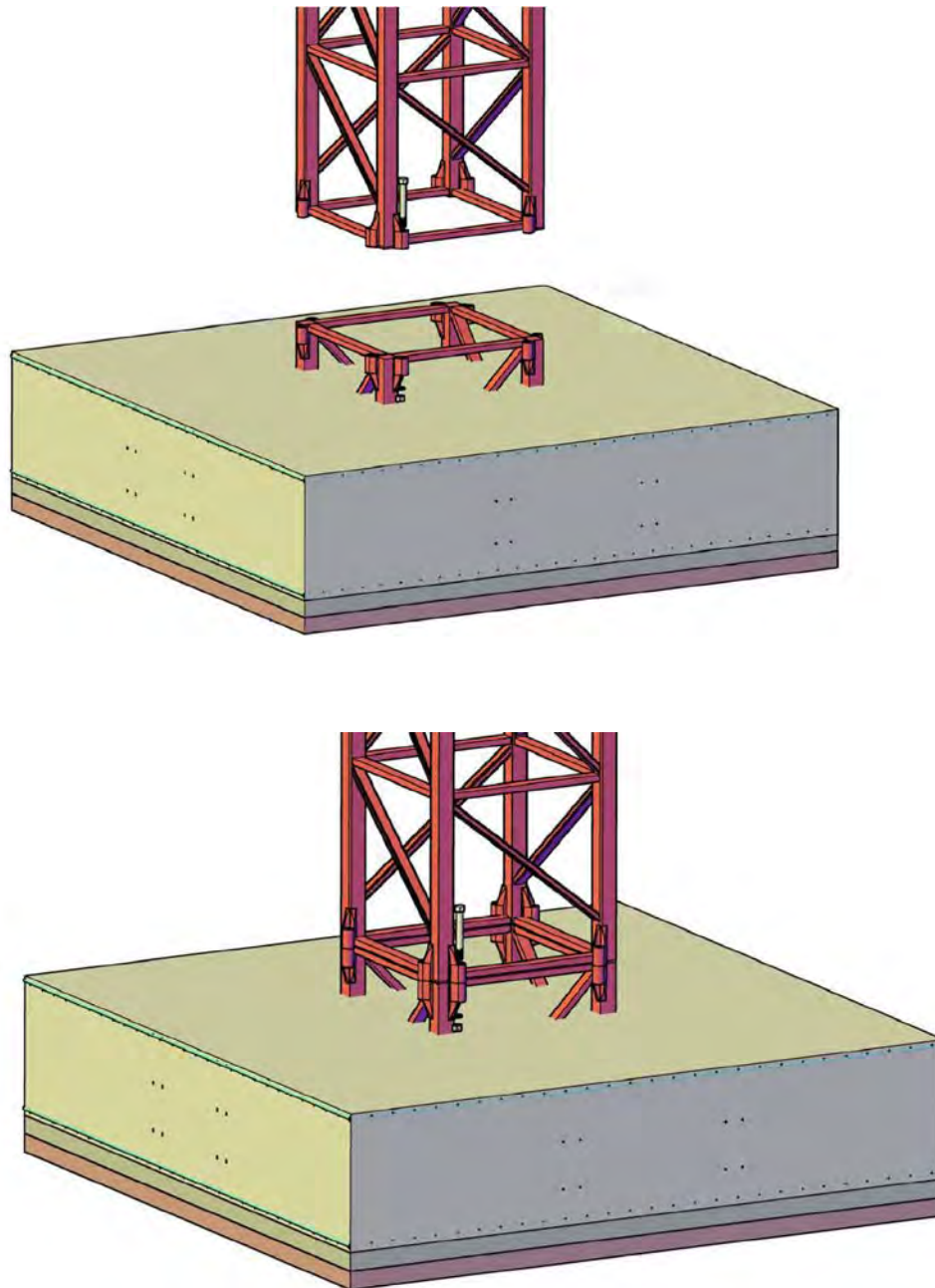


Abbildung 14.- Detailansicht der Montage des ersten Turmstücks auf dem Einbaustück.

**12.-** Der Bauträger ist der alleinige Verantwortliche für eine ungenügende oder schlechte Montage der Fundamentplatte.

Dieses Dokument dient nur zur Information. Der Bau des Fundaments muss von einem qualifizierten Ingenieurbüro durchgeführt werden. Dieses Ingenieurbüro stellt den für die Baustelle verantwortlichen Personen die entsprechenden Vorgehensweisen bezüglich der Abmessungen, Entfernungen und Materialien je nach den Eigenschaften des jeweiligen Bauvorhabens zur Verfügung.

### 1.1.1. BAU DER FUNDAMENTPLATTE FÜR DIE EINBAUELEMENTE S17 - S21

1.- Heben Sie die Grube gemäß den Angaben des Bauplans aus. Sie können auch ein oberflächliches Fundament als Verschalung der Fundamentplatte, die über der Bodenhöhe Null liegt, anlegen.

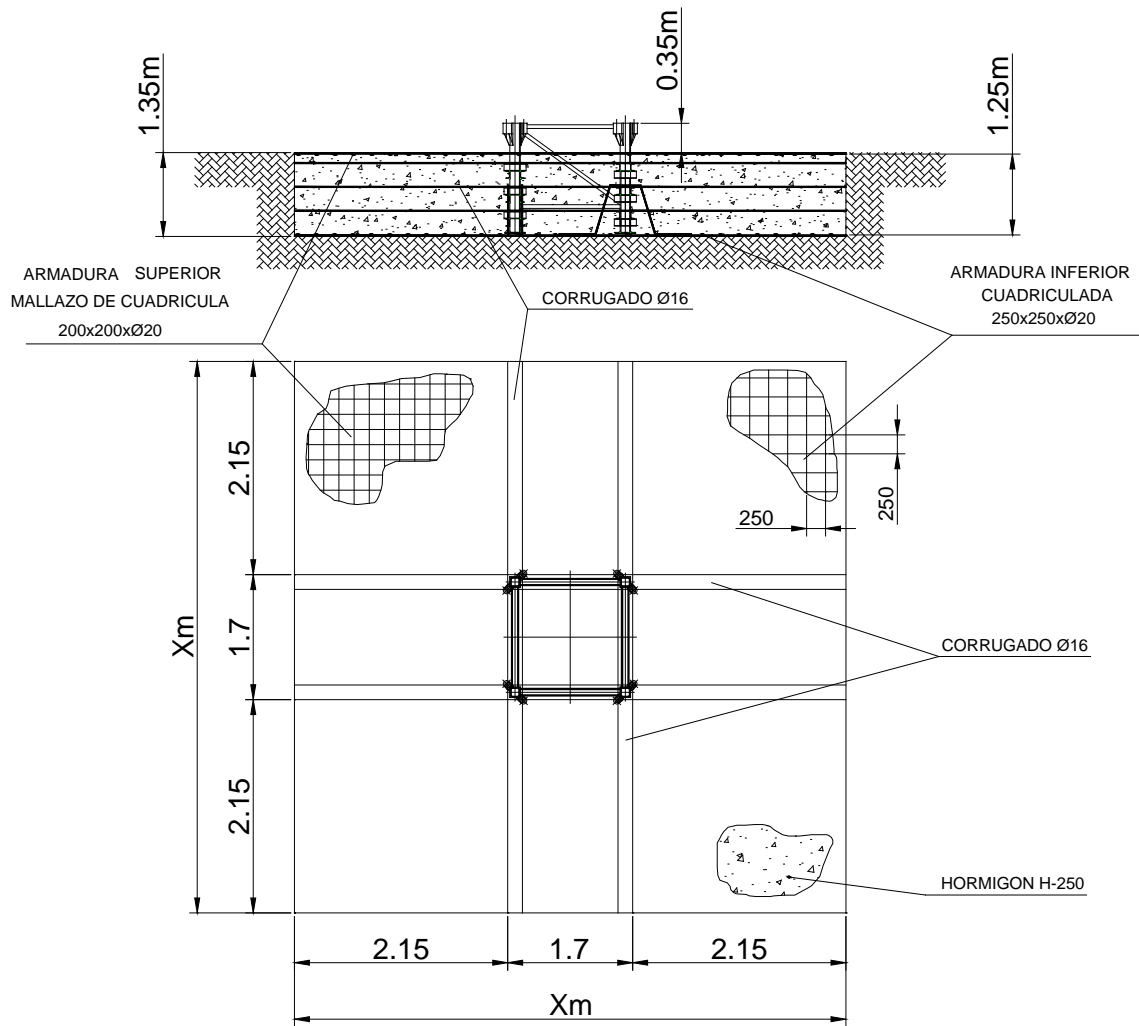


Abbildung 1

## 1.2. BAU DER FUNDAMENTPLATTE FÜR EINBAUSTÜCKE VON KOMBINIERTEN TÜRME

1.- Heben Sie die Grube gemäß den Angaben des Bauplans aus. Sie können auch ein oberflächliches Fundament als Verschalung der Fundamentplatte, die über der Bodenhöhe Null liegt, anlegen. Dafür sollten Sie im Voraus vier Würfel zur Nivellierung bauen (Maße: 0.5x0.5x0.1 m). Die genauen Maße werden in den folgenden Abbildungen 15 und 16 gezeigt. Sie können danach auch durch das Auffüllen von 10 cm Beton bei der Nivellierung helfen.

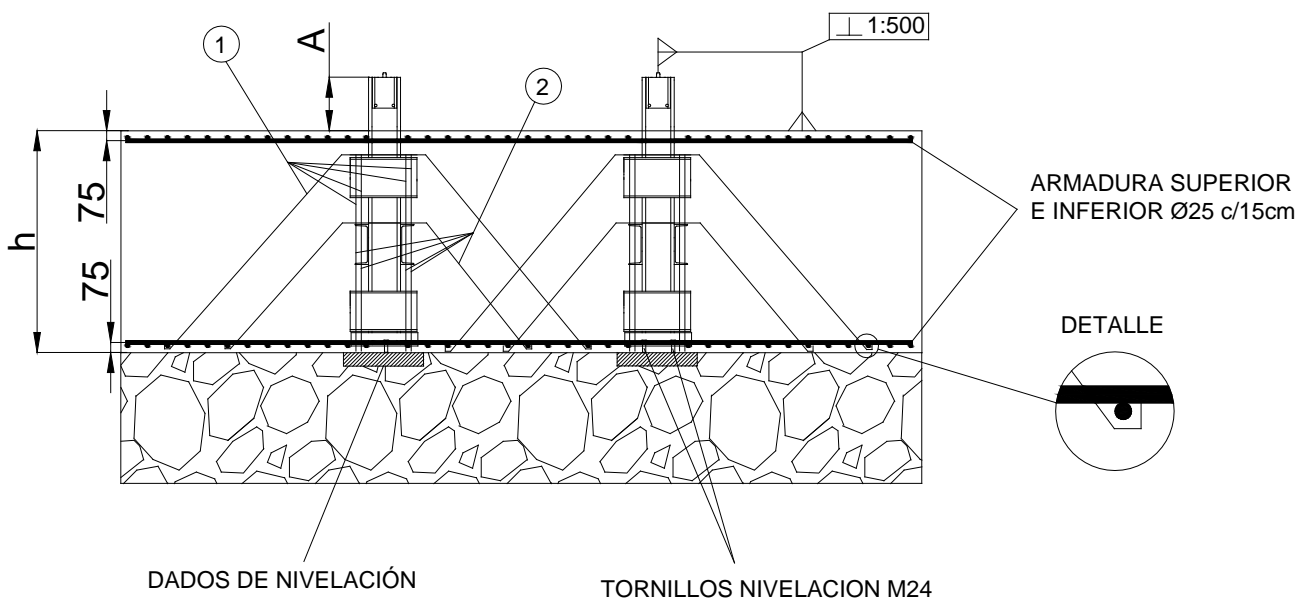
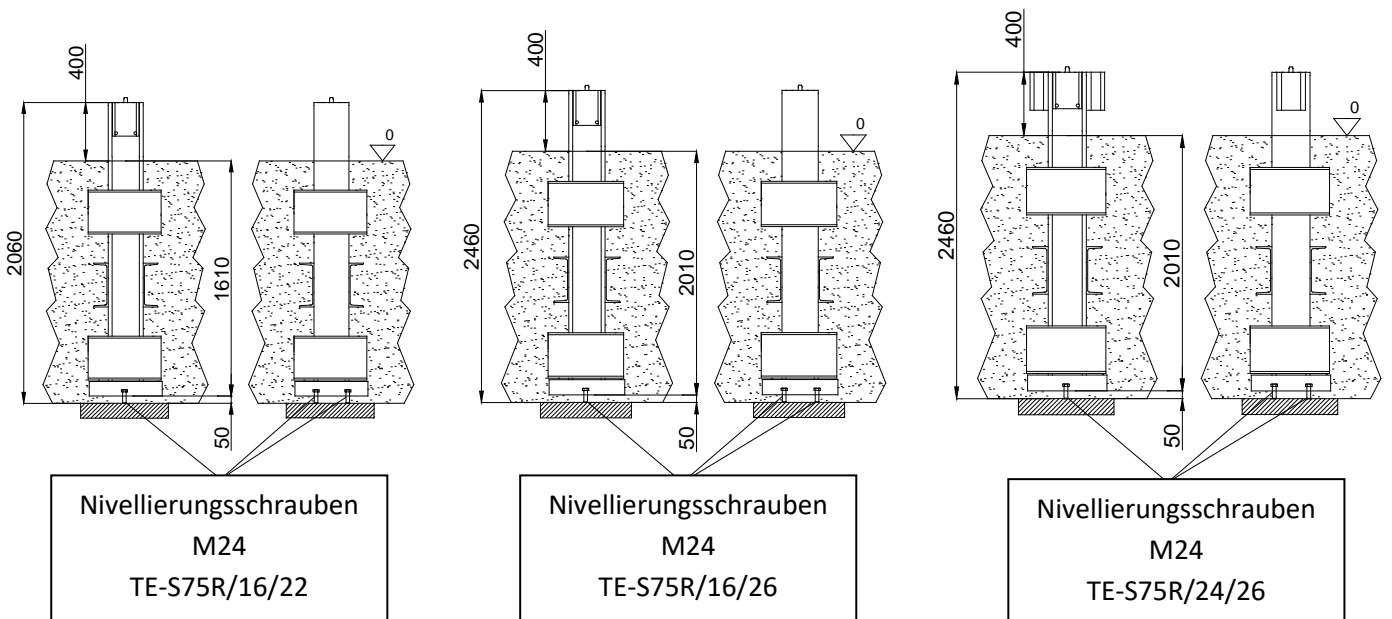
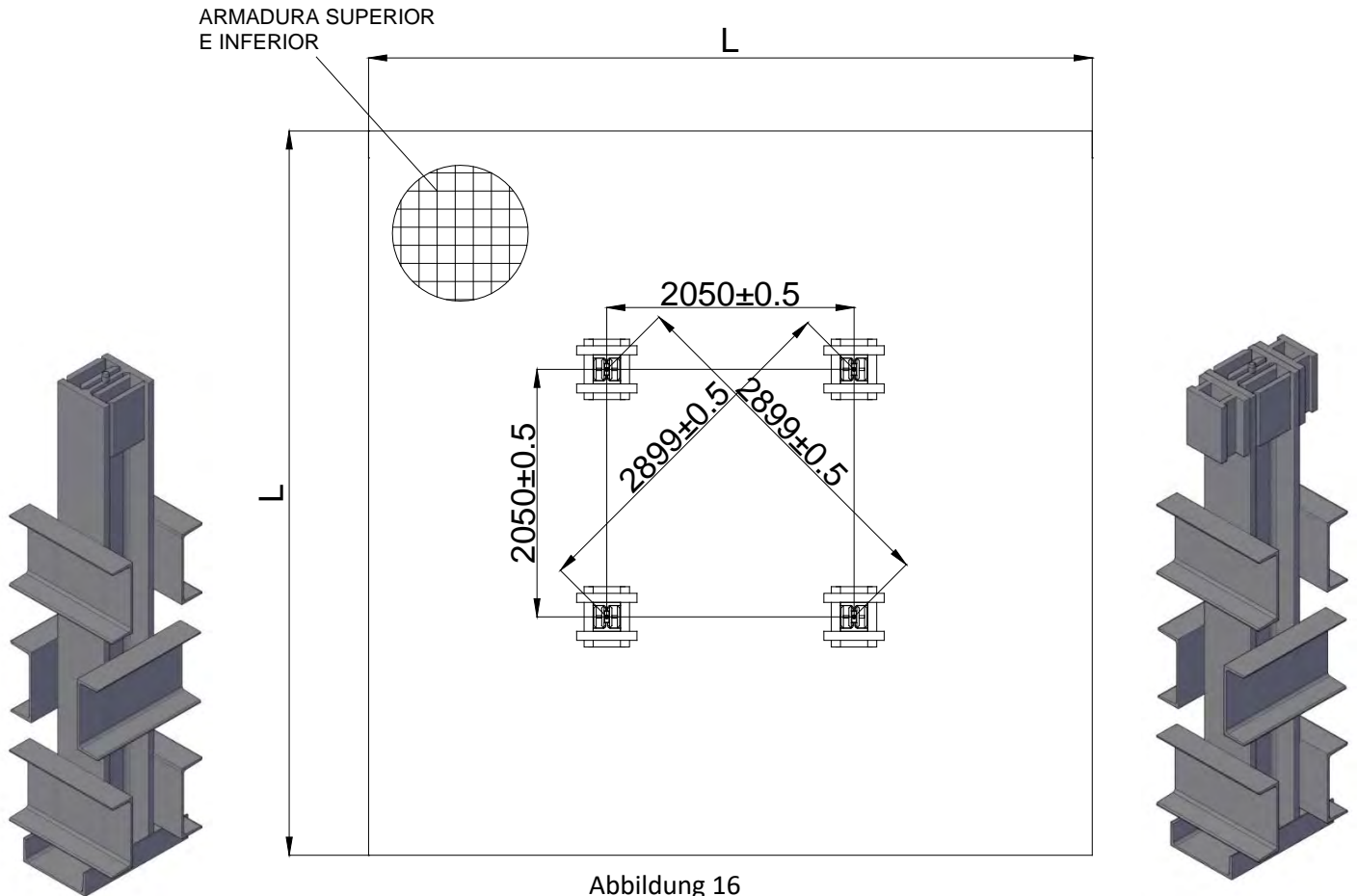


Abbildung 15



### Detailansichten zu Maßen und Pegel



2.- Positionieren Sie das untere Eisengeflecht I B500S mit einem Durchmesser von 25 als Gitternetz mit 15 cm Abstand, sehen Sie dazu die Angaben in Abbildung 16 und 17.

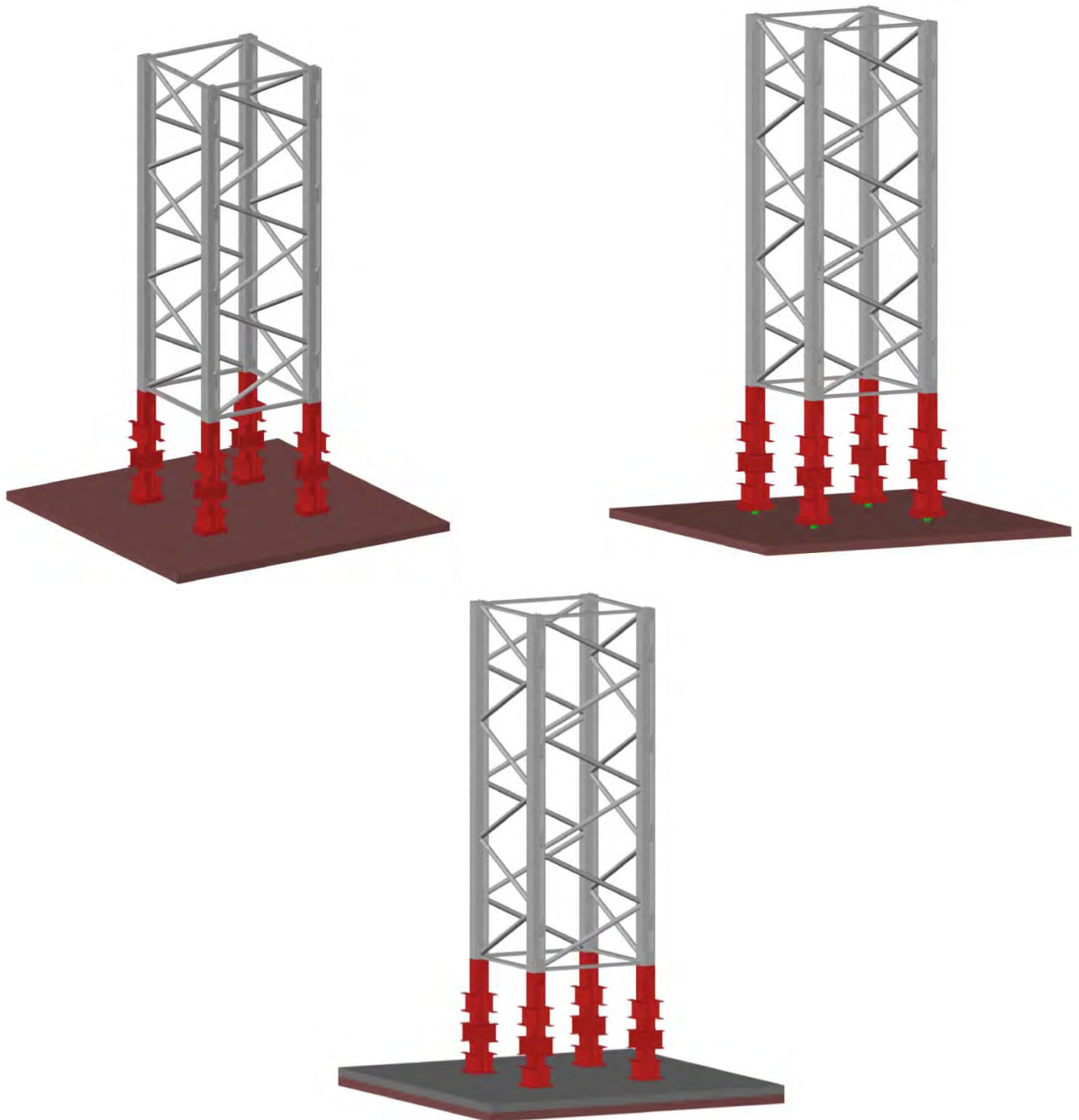


Abbildung 17

3.- Positionieren Sie das Einbaustück in der Grube über die Würfel zur Nivellierung oder über der 10 cm dicken Betonschicht. Dafür benötigen Sie ein Montagewerkzeug oder eine Montageschablone, womit Sie die vier Stützen des Einbaustücks festschrauben, um dieses danach mit Hilfe eines Krans in seine endgültige Position in der Grube zu heben.

Jeder Teil des Einbaustücks sollte mit den entsprechenden Gewindestiften festgeschraubt werden. Das Einbaustück S75R/16/22 wird mit den Gewindestiften M45 befestigt, und die Einbaustücke S75R/16/26 und S75R/24/26 werden mit den Gewindestiften M52 befestigt. Sie können diese mit einem Schlagschrauber befestigen, ein hydraulischer Schrauber ist nicht notwendig.

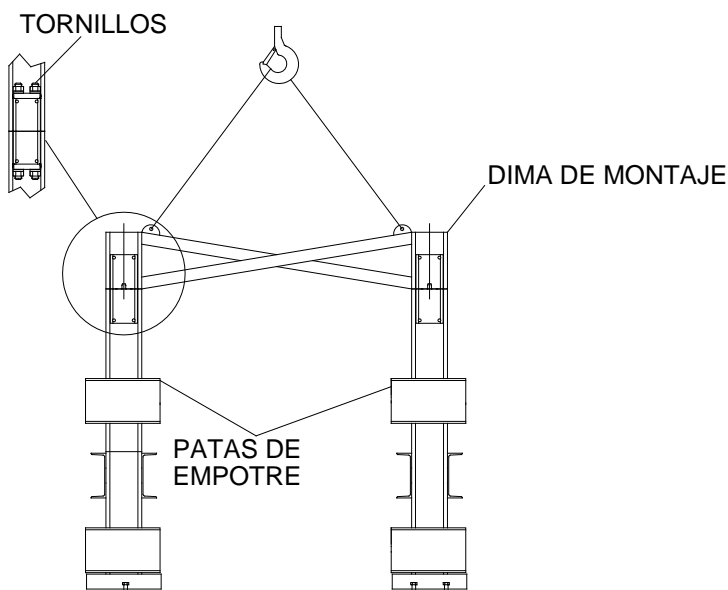
Sobald die Stützen sich über der Montageschablone in Position befinden, ist es SEHR WICHTIG, diese nicht mehr zu bewegen, weil sie sich drehen könnten und dann nicht mehr hundertprozentig mit den Abmessungen des Turmstücks übereinstimmen würden; siehe Abbildung 18.

## ATENCIÓN



Abbildung 18

Das Heben der Montageschablone mit den angebrachten Stützen wird gemäß der nächsten Abbildung durchgeführt. Benutzen Sie dafür eine Hebevorrichtung, die für das anzuhebende Gewicht geeignet ist:



## GEWICHTE

BEZEICHNUNG	MENGE	STÜCKG EWICHT (kg)	GESAMTG EWICHT (kg)
TE- S75R/16/22	4	424	1696
TE- S75R/16/26	4	606	2424
MONTAGESCHAB LONE	1	450	450

Positionieren Sie das Einbaustück in der Grube und nivellieren Sie dieses mit den Schrauben M24 an der unteren Seite der Stützen. Die Nivellierung sollte sich nach der oberen Seite der Montageschablone richten, da diese perfekt dazu geeignet ist. Überprüfen Sie die Nivellierung von Ecke zu Ecke und diagonal. Siehe Abbildung 19. Wir empfehlen, dass Sie, sobald das Einbaustück nivelliert ist, die Stützen mit Beton am Grund befestigen, damit diese sich bei den weiteren Arbeiten nicht mehr bewegen können.

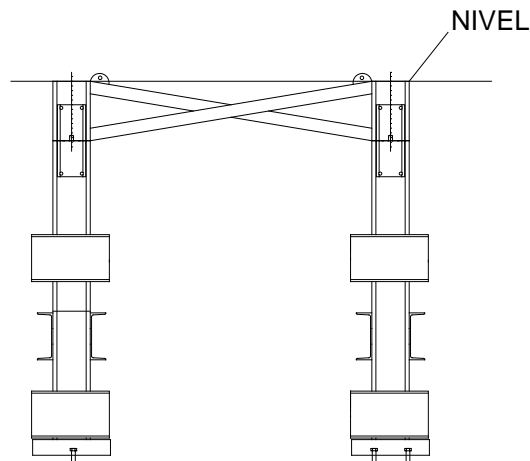


Abbildung 19

Bringen Sie danach das untere Gitter B500S Ø25 mm mit einem Abstand von 15 cm an. Siehe dazu Abbildung 15, 16 und 20.

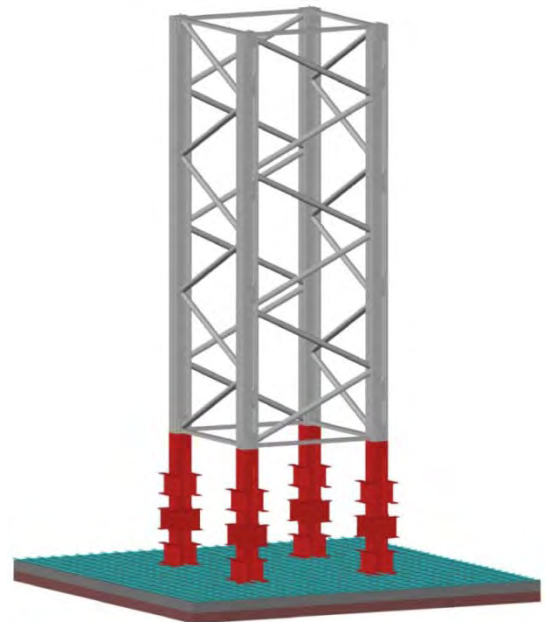


**Ungleichheiten von mehr als 1/500 auf der Höhe des Turms sind nicht akzeptabel.**

**Die Fundamentplatte muss genau nach den Angaben gemäß des Bauplans für den Kran gebaut werden; dies beinhaltet Angaben zur Qualität des Materials, Abmessungen und Höhe.**



20

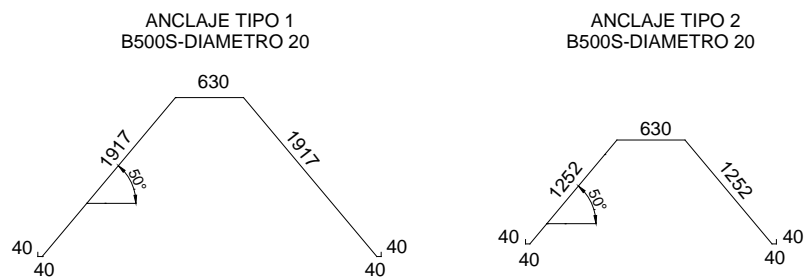


Abbildung

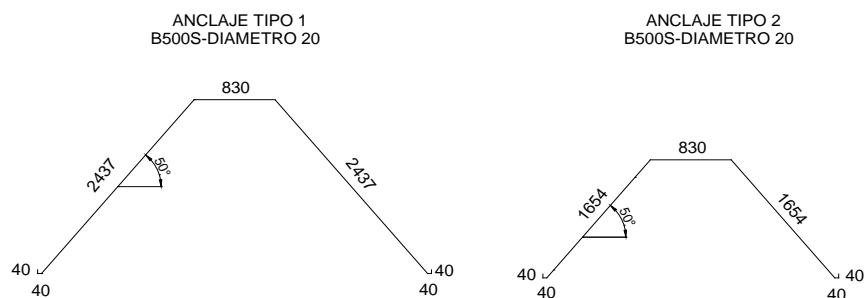
4.- Nachdem Sie das untere Eisengeflecht befestigt und das Einbaustück in der Grube nivelliert haben, werden die Verankerungen der Stützen angebracht. Jede Stütze sollte mit 8 Verankerungen Typ 1 in den oberen Verbindungselementen und 8 Verankerungen Typ 2 in den mittleren Verbindungselementen versehen sein. Jedes Einbaustück verfügt über 32 Verankerungen von Typ 1 und 32 Verankerungen von Typ 2. Die Endpunkte der Verankerungen sollten an das untere Eisengeflecht, wie in Abbildung 15 gezeigt wird, angebracht werden.

Verschiedene Verankerungen:

EINBAUSTÜCK S75R/16/22:

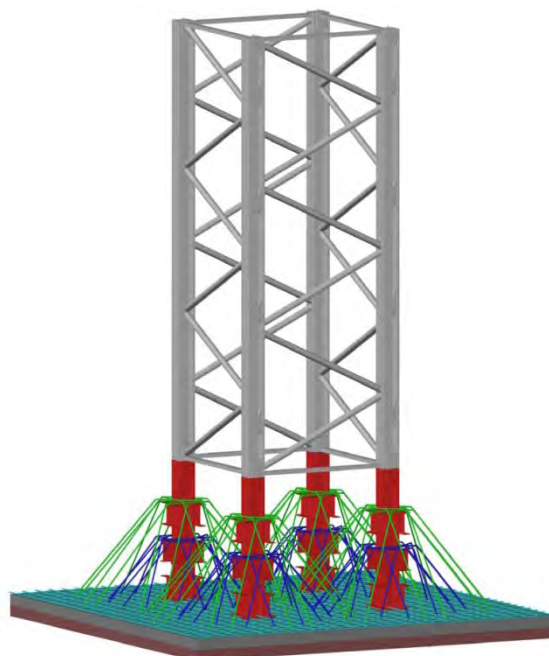
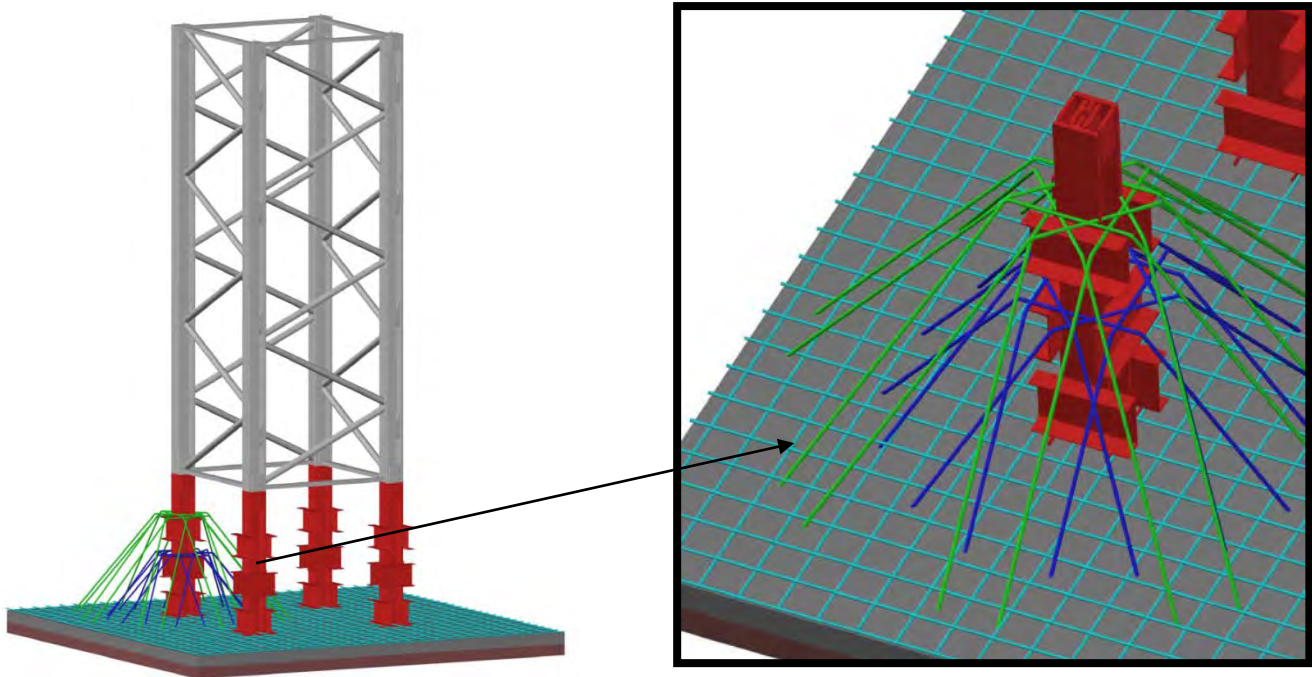


EINBAUSTÜCK S75R/16/26 y S75R/24/26:



Sobald die Verankerungen angebracht wurden, können Sie mit der Montage des oberen Eisengeflechts beginnen. Halten Sie sich dabei an die vorherigen Beschreibungen und siehe Abbildung 15 und 16.

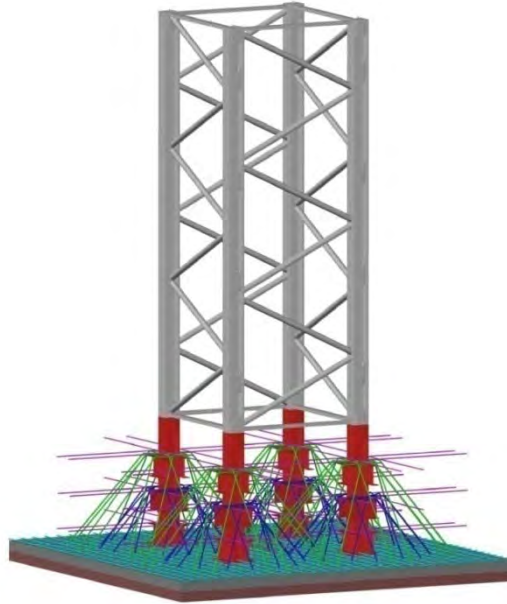
**WICHTIG- Nach der Positionierung, aber vor dem Auffüllen mit Beton, müssen Sie die korrekte Nivellierung des Einbaustücks überprüfen.**



**Abbildung 21**

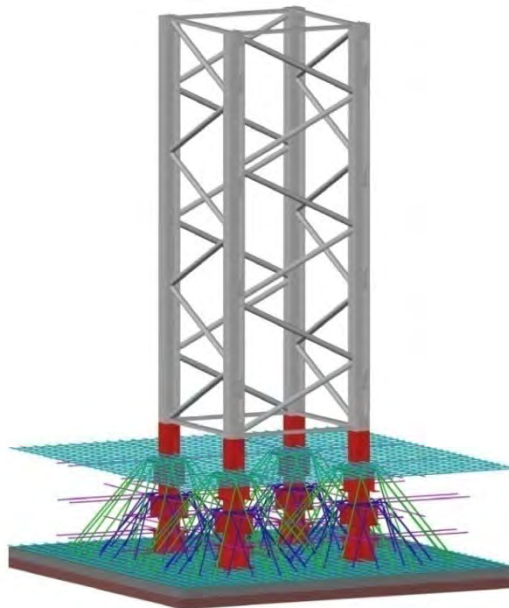
Besprechen Sie mit dem verantwortlichen Ingenieur des Bauvorhabens die Anbringung des unteren Eisengeflechts. Siehe **Abbildung 22**.

**Inneres Eisengeflecht  $\varnothing 25$  B 500-s**



**Abbildung 22.**

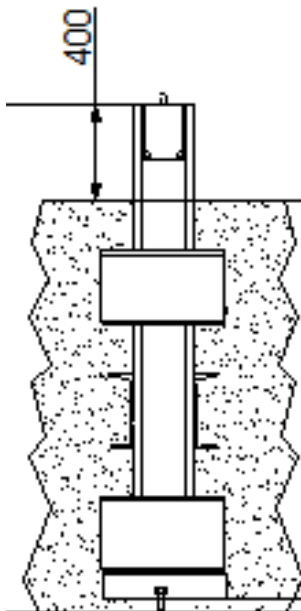
Nachdem das Einbaustück mit dem Gestell verbunden wurde, fahren Sie mit der Positionierung des oberen Eisengeflechts vor. Halten Sie sich dabei an die Angaben der Abbildungen 15 und 16. **Siehe **Abbildung 23****



**Abbildung 23**



**WICHTIG-** Nach der Positionierung, aber vor dem Auffüllen mit Beton, müssen Sie die korrekte Nivellierung des Einbaustücks überprüfen.



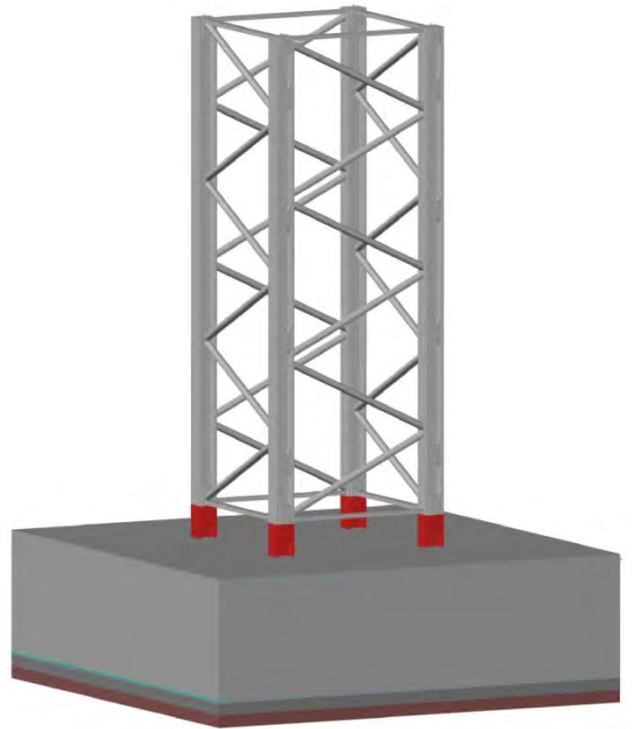
Der Freiraum über der Fundamentplatte sollte stets respektiert werden, damit die Verbindungsschrauben des Einbaustücks mit dem ersten Turmstück an- und abgeschraubt werden können.



6.- Füllen Sie nun, wie in Abbildung 15 und 16 gezeigt wird, je nach den Anforderungen des zu installierenden Einbaustücks, mit Beton auf. Rütteln Sie anschließend den Beton gründlich. Nach dem Auffüllen mit Beton sollte dieser für mindestens 3 Tage befeuchtet werden. Es wird nicht empfohlen den Kran aufzubauen, bis die Fundamentplatte aus Beton mindestens 70% ihrer Endfestigkeit erreicht hat.



Es ist sehr wichtig, dass während dieses Prozesses genau beobachtet wird, ob sich das Einbaustück eventuell bewegt hat und nicht mehr nivelliert ist.



7.- Nachdem der Beton ausgehärtet ist, kann die Montageschablone abgebaut und mit der Montage des Krans begonnen werden.

**WICHTIGER HINWEIS:** SAEZ CRANES übernimmt keine Verantwortung für die fehlerhafte Planung der Fundamentplatte oder für die mangelhafte Montage des Einbaustücks. Jeglicher Schaden, Mangel oder Nacharbeiten, die durchgeführt werden müssen, unterliegen der Verantwortung des zuständigen Ingenieurs der Fundamentplatte oder des Verantwortlichen des Bauprojektes.

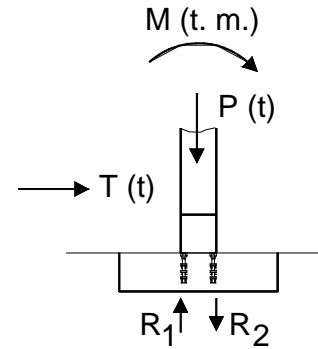
## 2. DREHMOMENT-REAKTION DER FUNDAMENTPLATTE

M = Kippmoment

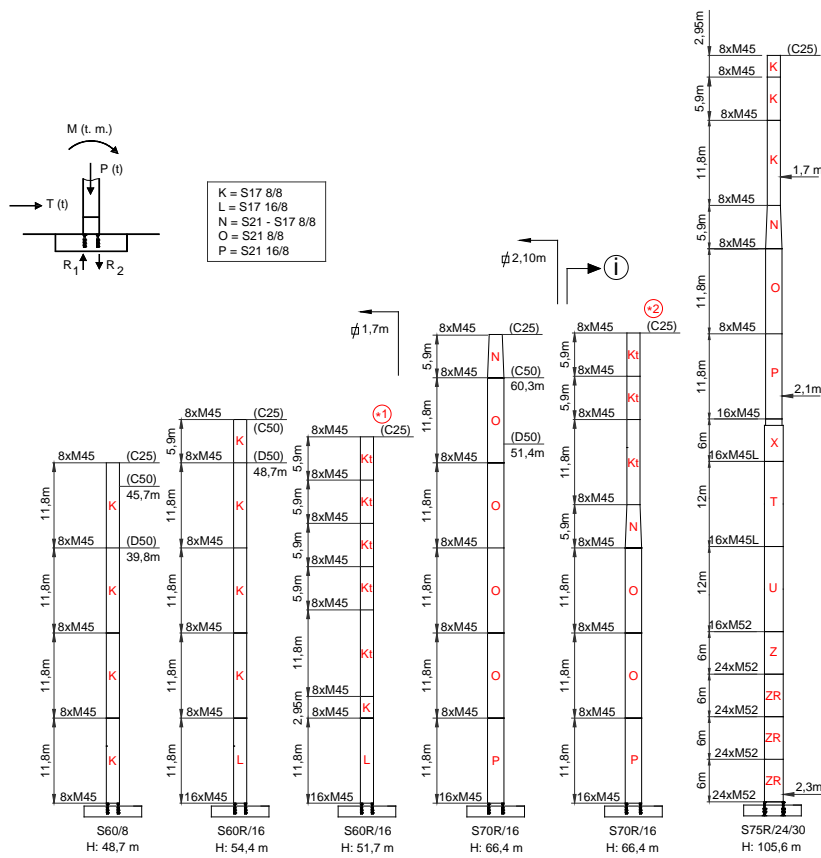
P = vertikale Kraft.

T = horizontale Kraft.

R1-R2 = Maximale Drehmoment-Reaktion pro Kraftübertragung und Komprimierung der Stütze.



## 2.1. DREHMOMENT-REAKTION DES TURMS



C25	H (m)	31	36,9	48,7	51,7	54,6	60,5	66,4	105,6
	M (T.m)	282,2	325,6	436,6	462,5	498	591	693,2	1925,5
	T (t)	5,4	6	7,3	7,6	7,9	14	15	28,8
	P (t)	58,3	60,9	66,2	68,6	70	75,8	78	125,2

C50	H (m)	25,1	31	36,9	45,7	51,7	54,6	57,3	60,3
	M (T.m)	245,6	282,2	325,6	405,4	500,4	564,9	600,2	668
	T (t)	4,74	5,4	6	7	13,4	14	14,9	15,3
	P (t)	55,6	58,2	60,9	64,8	70,2	71,4	74,5	75,7

D50	H (m)	25,1	31	36,9	39,8	48,7		51,4	
	M (T.m)	245,6	282,2	345,7	402,4	595,6		847,1	
	T (t)	4,7	5,3	13,3	14,2	16,7		17,8	
	P (t)	55,6	58,2	63,2	64,4	69		72,2	

① Consultarnos - Consultateci - Consult us - Nous consulter - Auf anfrage

## 2.2. REAKTION