


**OHNE BILD
WITHOUT ILLUSTRATION
SANS PLANCHE**

Lichttransformator 4,7kVA
lighting transformer 4,7kVA
ransformateur d'éclairage 4,7kVA
trasformatore luce 4,7kVA
transformador de alumbrado 4,7kVA

308151

Pos.	Artikel	Menge	Bezeichnung	Description	Serie
10	939588901	1	LICHTTRANSFORMATOR 4,7kVA ⇒  178	LIGHTING TRANSFORMER	

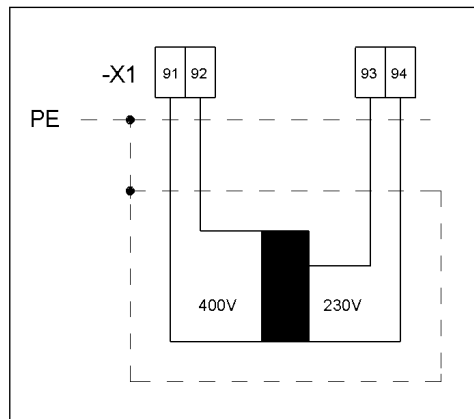
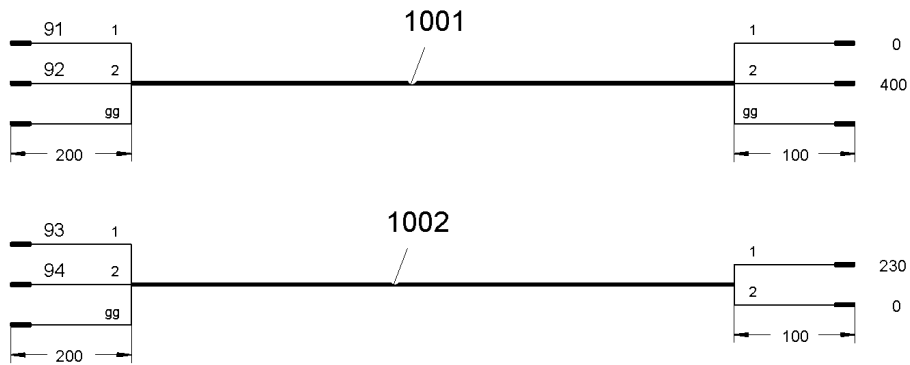
23.4.2012
308151

LIEBHERR

GESAMTLISTE
OVERALL SURVEY
LICHTTRANSFORMATOR 4,7kVA
LIGHTING TRANSFORMER 4,7kVA

 177

93 40 839 01



- 1010
- 1020
- 1021
- 1022
- 1030
- 1031
- 1032

ELZ 000 BD 048 - 000 (0.0)

308152

Pos.	Artikel	Menge	Bezeichnung	Description	Serie
1001	600351101	2.9m	FLEXLEITUNG	FLEXIBLE CABLE	
1002	600351101	3.2m	FLEXLEITUNG	FLEXIBLE CABLE	
1010	613005701	1	TRAFO 4,7kVA	TRANSFORMER	
1020	4900090	4	SECHSKANTSCHRAUBE ISO 4017 M10X16 8.8 A3	HEX HEAD SCREW	20050721-
1021	420001301	4	SCHEIBE 10	WASHER	
1022	423911001	4	SICHERUNGSSCHEIBE 10,5/16X2 VS	LOCK WASHER	20011011-
1031	10166435	1	SICHERUNGSAUTOMAT 10A 440V AC 60V DC B	AUTOMATIC BREAKER	20070730-
1032	600145001	1.5m	LEITUNG	LEAD	

23.4.2012
308152

LIEBHERR

GESAMTLISTE
OVERALL SURVEY
LICHTTRANSFORMATOR 4,7kVA
LIGHTING TRANSFORMER 4,7kVA

178

93 95 889 01

**OHNE BILD
WITHOUT ILLUSTRATION
SANS PLANCHE**

Lichttransformator 1,50kVA
lighting transformer 1,50kVA
ransformateur d'éclairage 1,50kVA
trasformatore luce 1,50kVA
transformador de alumbrado 1,50kVA

308147

Pos.	Artikel	Menge	Bezeichnung	Description	Serie
10	939588801	1	LICHTTRANSFORMATOR 1,50kVA ⇒  180	LIGHTING TRANSFORMER	

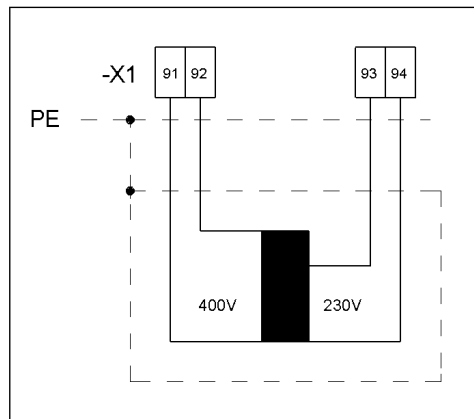
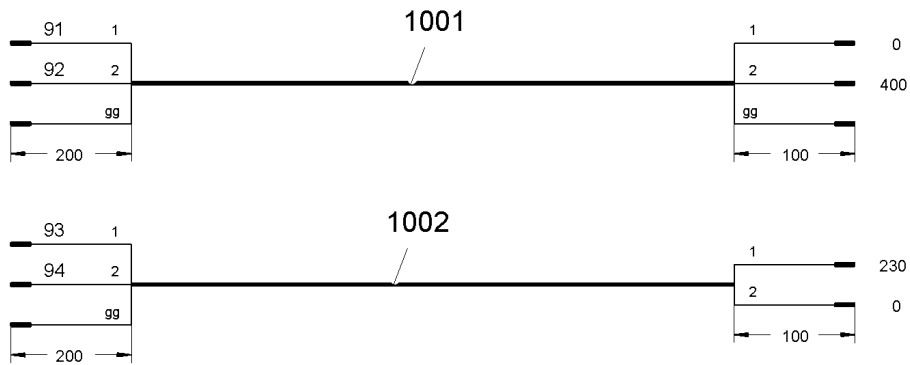
23.4.2012
308147

LIEBHERR

GESAMTLISTE
OVERALL SURVEY
LICHTTRANSFORMATOR 1,50kVA
LIGHTING TRANSFORMER 1,50kVA

 179


93 40 838 01



- 1010
- 1020
- 1021
- 1022
- 1030

ELZ 000 BD 047 - 000 (0.0)

308148

Pos.	Artikel	Menge	Bezeichnung	Description	Serie
1001	600351101	2.9m	FLEXLEITUNG	FLEXIBLE CABLE	
1002	600351101	2.9m	FLEXLEITUNG	FLEXIBLE CABLE	
1010	633029901	1	TRAFO 1,50kVA	TRANSFORMER	
1020	4900605	3	SECHSKANTSCHRAUBE ISO 4017 M6x12 8.8 A2	HEX HEAD SCREW	20050721-
1021	421800701	3	SCHEIBE 6	WASHER	
1022	423910601	3	SICHERUNGSSCHEIBE 6,4/10X1,4 VS	LOCK WASHER	20011011-
1030	949265801	1	GEHAEUSE	HOUSING	
			⇒  181		

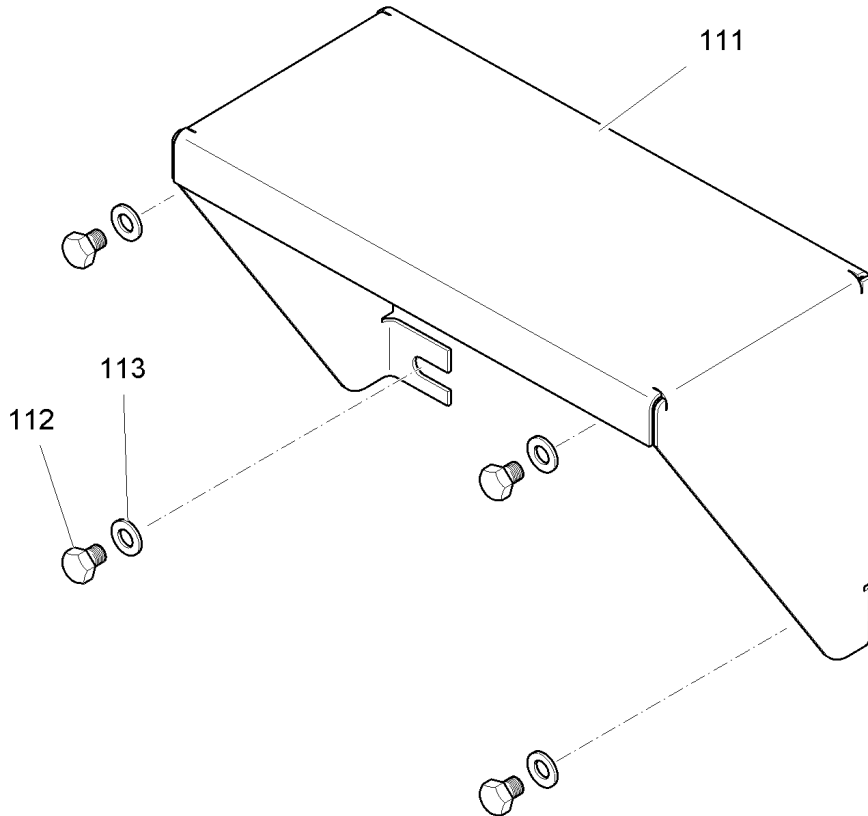
23.4.2012
308148

LIEBHERR

GESAMTLISTE
OVERALL SURVEY
LICHTTRANSFORMATOR 1,50kVA
LIGHTING TRANSFORMER 1,50kVA

 180

93 95 888 01



A 100.010 - 412.100

300282

Pos.	Artikel	Menge	Bezeichnung	Description	Serie
111	949265901	1	GEHAEUSE 2,5X229X815	HOUSING	
112	4065165	4	SECHSKANTSCHRAUBE ISO 4017 M10X12 8.8	HEX HEAD SCREW	20050721-
113	420001301	4	SCHEIBE 10	WASHER	

23.4.2012
300282

LIEBHERR

GESAMTLISTE
OVERALL SURVEY
GEHAEUSE
HOUSING


181

94 92 658 01

**OHNE BILD
WITHOUT ILLUSTRATION
SANS PLANCHE**

Arbeitsbereichsbegrenzung ABB 81K
Operating-range limiting system 81K
Limitation de la zone de travail ABB 81K
Limitazione del campo operativo ABB 81K
Limitación del area de trabajo ABB 81K
Модуль ограничения рабочей зоны ABB 81K

308176

Pos.	Artikel	Menge	Bezeichnung	Description	Serie
10	90015014	1	DREHWINKELSENSOR ⇒  183	SLEWING ANGLE SENSOR	

23.4.2012 308176 LIEBHERR	GESAMTLISTE OVERALL SURVEY ABB ABB	 182 93 43 312 01
--	---	---

**OHNE BILD
WITHOUT ILLUSTRATION
SANS PLANCHE**

Drehwinkelsensor CAN-BUS

Slewing angle sensor CAN-BUS
Capteur d'angle d'orientation CAN-BUS
Sensore d'angolo di rotazione CAN-BUS
Sensor del ángulo de giro CAN-BUS
Датчик угла поворота CAN-BUS
ELZ 020 AF 092 - 000

308177

Pos.	Artikel	Menge	Bezeichnung	Description	Serie
101	10171914	1	WINKEL+DREHZAHLAUFN.	ANGLE AND IMPULSE TRANSM	
110	691061101	1	ANBAUSATZ FUER WINKELGEBER	INSTALL. SET FOR ANGLE TRA	

23.4.2012
308177

LIEBHERR

GESAMTLISTE
OVERALL SURVEY
DREHWINKELSENSOR
SLEWING ANGLE SENSOR

183


90 01 501 4

**OHNE BILD
WITHOUT ILLUSTRATION
SANS PLANCHE**

Funkfernsteuerung - Rückmeldung 81K
radio remote-control - Feedback 81K
commande radio à distance - Retour d'information 81K
control remoto - Mensaje acuse de la 81K
radiocomando - Retrosegnalazione 81K
радиотелеуправление - Обратный сигнал 81K

308042

Pos.	Artikel	Menge	Bezeichnung	Description	Serie
10	10173837	1	FUNKFERNSTEUERUNG	RADIO REMOTE CONTROL	

23.4.2012 308042 LIEBHERR	GESAMTLISTE OVERALL SURVEY FUNKFERNSTEUERUNG RADIO REMOTE CONTROL	 184 93 43 315 01
--	--	---

**OHNE BILD
WITHOUT ILLUSTRATION
SANS PLANCHE**

Steuerpult - Notsteuerpult mit 10 m Leitung 81K

control desk - emergency control desk with 10 m cable
pupitre de commande - pupitre de commande de secours avec câble de 10 m
pulsantiera - pulsantiera di emergenza con linea di 10 m
pupitre de mando - pupitre de mando de emergencia con línea eléctrica de 10 m
пульт управления - аварийный пульт управления с 10-метровым кабелем

308043

Pos.	Artikel	Menge	Bezeichnung	Description	Serie
1	10173861	1	STUEERPULT	CONTROL DESK	

23.4.2012
308043

LIEBHERR

GESAMTLISTE
OVERALL SURVEY
STUEERPULT
CONTROL DESK

185

93 43 309 01

**OHNE BILD
WITHOUT ILLUSTRATION
SANS PLANCHE**

Nachrüstsatz - DFÜ = Daten-Fernübertragung


Retrofit kit - DFÜ = remote data transmission

Lot de rattrapage - DFÜ = transmission de données a distance

Set d'equipaggiamento aggiuntivo - DFÜ = teletrasmissione di dati

Equipo adicional - DFÜ = transmisiyn de datos a distancia

308230

Pos.	Artikel	Menge	Bezeichnung	Description	Serie
10	970015301	1	NACHRUESTSATZ ⇒  187	ADDITIONAL KIT	

23.4.2012
308230

LIEBHERR

GESAMTLISTE
OVERALL SURVEY
NACHRUESTUNG
RETROFIT

 186

93 42 898 01

OHNE BILD WITHOUT ILLUSTRATION SANS PLANCHE

**Nachrüstsatz - DFÜ = Daten-Fernübertragung
für S1**


Retrofit kit - DFÜ = remote data transmission
for S1

Lot de rattrapage - DFÜ = transmission de données a distance
pour S1

Set d'equipaggiamento aggiuntivo - DFÜ = teletrasmissione di dati
per S1

Equipo adicional - DFÜ = transmisiyn de datos a distancia
para S1

308231

Pos.	Artikel	Menge	Bezeichnung	Description	Serie
1	969792601	1	STEUERLEITUNG ⇒  188	CONTROL LEAD	
2	90021943	1	MODEM	MODEM	20110203-
3	962449808	1	FUNKANTENNE VORM.	RADIO ANTENNA PRE-ASS.	20080215-
5	636102501	2	KLEMME	TERMINAL	
6	636109401	1	DECKEL	COVER	20070123-
7	636109601	2	UNIVERSALENDKLAMMER	TERMINAL CLAMP UNIVERSAL	
9	10002421	1	LEITUNG 6POL.	LEAD	20100330-
10	970329201	1	ADAPTERPLATTE 3X65X75	ADAPTER PLATE	20101027-
11	407170901	2	SENKSCHRAUBE ISO 7046 M4X12 4.8 H A2K	COUNTERSUNK SCREW	20101027-
13	400101201	2	ZYLINDERSCHRAUBE ISO 1207 M3X40 4.8 A2C	CYLINDER SCREW	20101027-
14	638104101	2	BAUTEIL	COMPONENT	20101027-

23.4.2012
308231

LIEBHERR

GESAMTLISTE
OVERALL SURVEY
NACHRUESTSATZ
ADDITIONAL KIT

 187

97 00 153 01

OHNE BILD WITHOUT ILLUSTRATION SANS PLANCHE

*) **SPS = Speicherprogrammierbare Steuerung**
 programmable logic controller PLC
 commande programmable à mémoire CPM
 comando a memoria programmabile SPS
 control numérico con almacenamiento (control por SPS)
 микропроцессорное программируемое управление МПУ

Steuerleitung control cable ligne de commande cavo di comando línea de mando линия (кабель) управления SRA 4017 - 10409	- DFÜ (Daten-Fernübertragung) INTERCONTROL-SPS*) - <i>DFÜ (remote data transmission) INTERCONTROL-PLC</i> - <i>DFÜ (transmission de données à distance) INTERCONTROL-CPM</i> - <i>DFÜ (teletrasmissione di dati) INTERCONTROL-SPS</i> - <i>DFÜ (transmission de datos a distancia) INTERCONTROL-SPS</i> - <i>DFÜ (телепередача данных) INTERCONTROL-МПУ</i>
--	---

303235

Pos.	Artikel	Menge	Bezeichnung	Description	Serie
1	605026801	2	STECKER	PLUG	
2	602705801	2	KABELTUELLE 7,5/9,5/11	CABLE SLEEVE	
3	605632501	4	RAENDELSCHRAUBE	SCREW	
4	605634501	2	KUNSTSTOFFHAUBE	PLASTIC HOOD	
5	600256101	2m	LEITUNG 7X0,25	LEAD	20100611-

23.4.2012
303235

LIEBHERR

GESAMTLISTE
OVERALL SURVEY
STEUERLEITUNG
CONTROL LEAD

 188

96 97 926 01

OHNE BILD
WITHOUT ILLUSTRATION
SANS PLANCHE

Temperaturregler
Kranabschaltung bei -25°C
Regulator of temperature
crane cut-off at -25°C
Régulateur de température
arrêt de grue lors de -25°C
Терморегулятор
отключение крана при -25° С

302768

Pos.	Artikel	Menge	Bezeichnung	Description	Serie
101	615101701	1	TEMPERATURREGLER	TEMPERATURE CONTROLLER	
105	600144001	2.2m	LEITUNG	LEAD	
106	600144201	1.6m	LEITUNG	LEAD	

23.4.2012
302768

LIEBHERR

GESAMTLISTE
OVERALL SURVEY
TEMPERATURREGLER
TEMPERATURE CONTROLLER


189

97 51 164 01

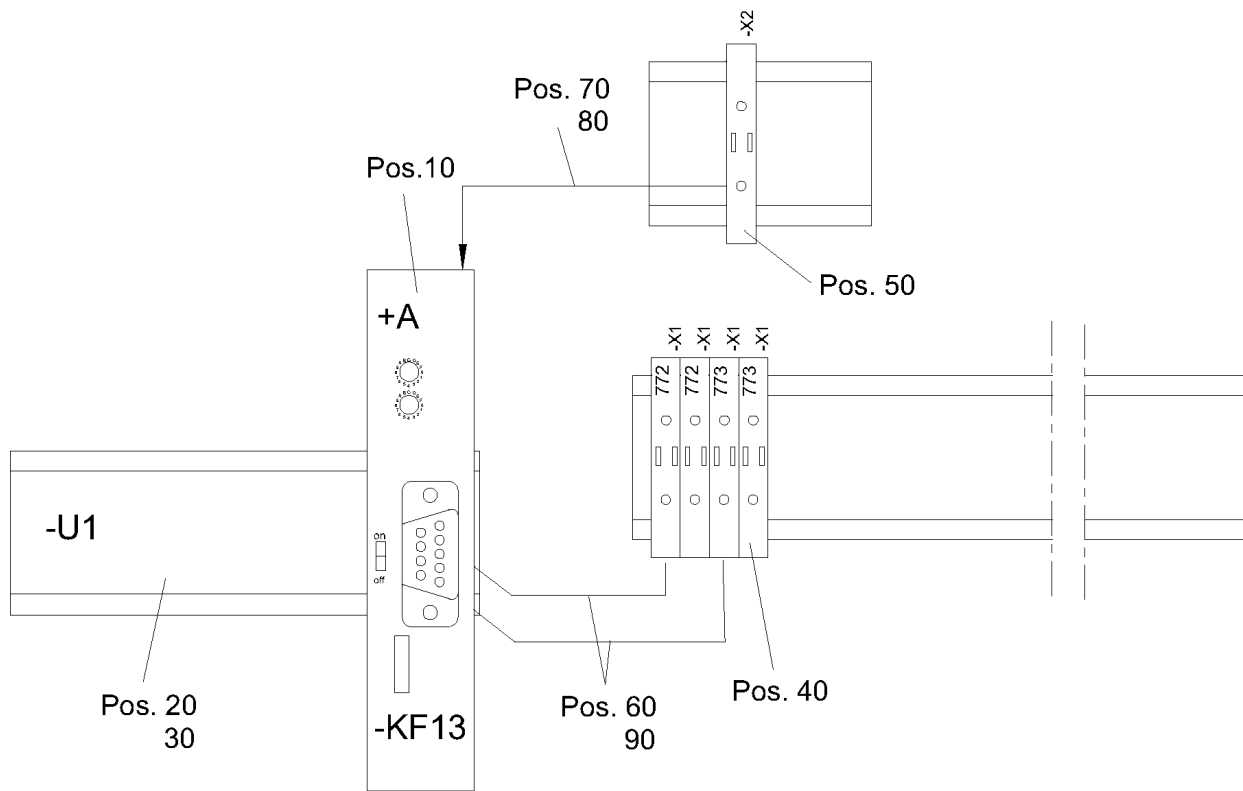
OHNE BILD
WITHOUT ILLUSTRATION
SANS PLANCHE

Antikollisionssystem (AKS)
Electronic anti-collision system
Système électronique anticollision
Sistema elettronico anticollisione
Sistema anti-colisiónanti

306171

Pos.	Artikel	Menge	Bezeichnung	Description	Serie
10	90009414	1	NACHRUESTSATZ ⇒  191	ADDITIONAL KIT	

23.4.2012 306171 LIEBHERR	GESAMTLISTE OVERALL SURVEY ANTIKOLLISIONS-SYSTEM ELECTRONIC ANTI-COLLISION SYST	 190 93 43 254 01
--	--	---



Nachrüstsatz - Antikollisionssystem (AKS)

Retrofit kit - *electronic anti-collision system*

Lot de rattrapage - *système électronique anticollision*

Set d'equipaggiamento aggiuntivo - *sistema elettronico anticollisione*

Equipo adicional - *sistema anti-colisiónanti*

4005 - 82310

306169

Pos.	Artikel	Menge	Bezeichnung	Description	Serie
10	90009411	1	SCHNITTSTELLENBAUSTEIN	INTERFACE DEVICE	
20	263054902	0.1m	TRAGSCHIENE	SUPPORT RAIL	
30	10166408	2	SCHNEIDSCHRAUBE AEHNL.DIN 7513 M5X12 C 1	SELF-TAPPING SCREW	
40	636102501	4	KLEMME	TERMINAL	20090623-
50	636102201	1	KLEMME	TERMINAL	
60	90009406	1	BUSLEITUNG	BUS LINE	
70	10167513	10m	LEITUNG	LEAD	
80	602341801	4	ADERENDHUELSE	JACKET	
90	10171912	1	KLEMMBUEGEL	CLAMPING BRACKET	20090529-

23.4.2012
306169

LIEBHERR

GESAMTLISTE
OVERALL SURVEY
NACHRUESTSATZ
ADDITIONAL KIT


191


90 00 941 4

**OHNE BILD
WITHOUT ILLUSTRATION
SANS PLANCHE**

Maschinendatenerfassung MDE
machine data recording system
système d'enregistrement de données de machine
sistema elettronico d'acquisizione dati della macchina
captación de datos de la máquina

308228

Pos.	Artikel	Menge	Bezeichnung	Description	Serie
10	90027699	1	NACHRUESTSATZ ⇒  193	ADDITIONAL KIT	

23.4.2012 308228 LIEBHERR	GESAMTLISTE OVERALL SURVEY MASCHINENDATENERFASSUNGSSYSTEM MACHINE-DATA RECORDING SYSTEM	 192 93 42 911 01
--	--	---

OHNE BILD WITHOUT ILLUSTRATION SANS PLANCHE

Nachrüstsatz - LITU SPS 65K / 81K

Retrofit kit

Lot de rattrapage

Set d'equipaggiamento aggiuntivo

Equipo adicional

ELZ 008 AF 002 - 000

308870

Pos.	Artikel	Menge	Bezeichnung	Description	Serie
112	90016288	1	LAGERUNG 2X120X258	BEARING	
113	10041967	1	KABELVERSCHRAUBUNG M16X1,5	CABLE JOINT	
116	602507101	1	GEGENMUTTER M16	COUNTERNUT	
120	411541001	8	MUTTER M6 8	NUT	
125	4001915	4	SECHSKANTSCHRAUBE ISO 4014 M6X30 8.8	HEX HEAD SCREW	
126	10166408	2	SCHNEIDSCHRAUBE AEHNL.DIN 7513 M5X12 C 1	SELF-TAPPING SCREW	
127	409604301	4	SCHNEIDSCHRAUBE DIN 7516 AE M6x12 ST H	SELF-TAPPING SCREW	
130	263054902	0.05m	TRAGSCHIENE	SUPPORT RAIL	
131	600144001	4.5m	LEITUNG	LEAD	20120410-
132	600103814	5.5m	LEITUNG	LEAD	20120410-
133	10168463	1.5m	LEITUNG	LEAD	
134	600144301	1m	LEITUNG	LEAD	20120410-
135	10171878	3	REIHENKLEMME	SERIES TERMINAL	
136	10171887	1	ABSCHLUSSPLATTE	STOP PLATE	
137	10169399	1	BEZEICHNUNGSSCHILD BEZEICHNUNGSSCHIL	DESIGNATION PLATE	
138	10172776	1	KLEMMENABDECKUNG	TERMINAL COVER	
720	90021434	1	WINKEL 2X190X291	ANGLE	
721	90022932	1	MODEM	MODEM	
722	10169350	1	NETZGERAET	POWER-SUPPLY UNIT	
723	10684237	1	-AKKU	-ACCUMULATOR	
724	11161196	1	ANTENNE	ANTENNA	
725	90027716	1	STEUERLEITUNG	CONTROL LEAD	

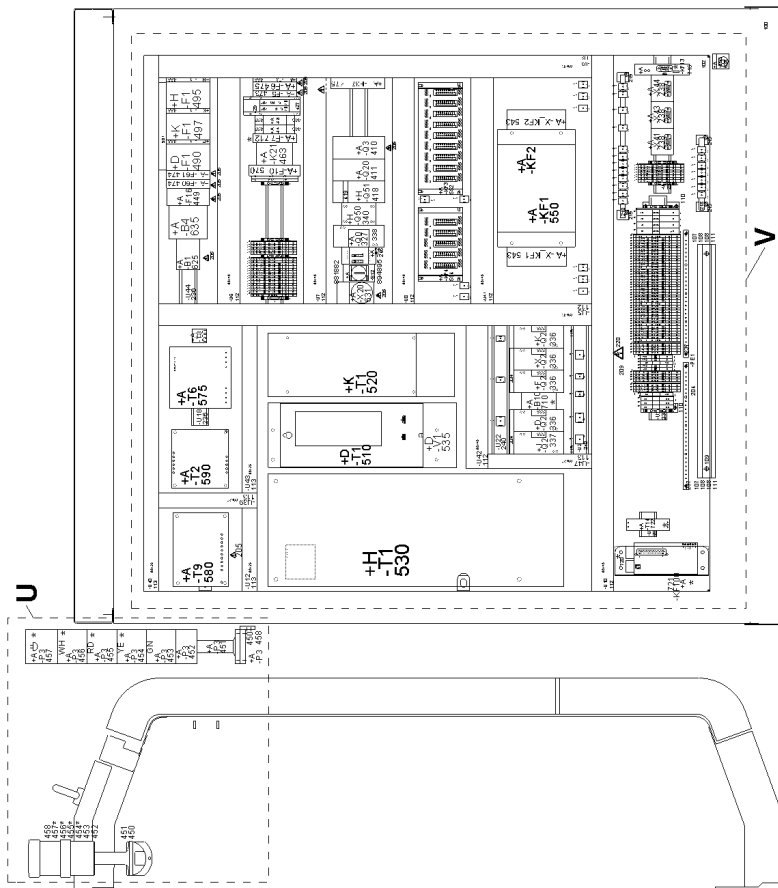
23.4.2012
308870

LIEBHERR

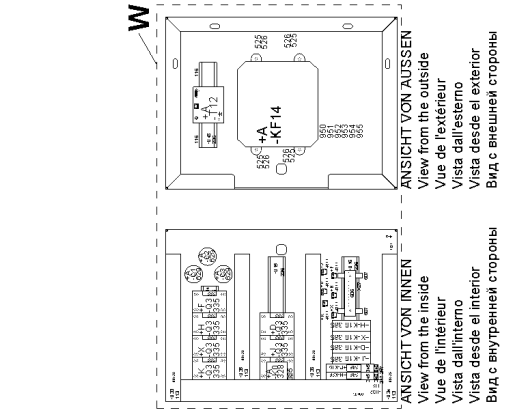
**GESAMTLISTE
OVERALL SURVEY
NACHRUESTSATZ
ADDITIONAL KIT**

193

90 02 769 9

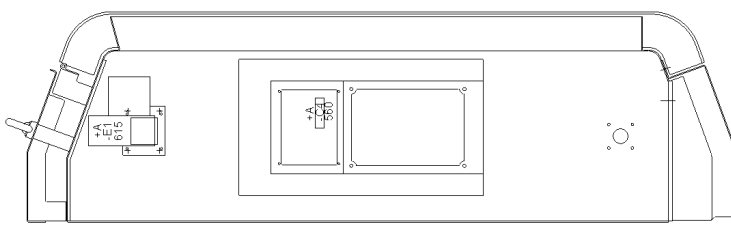


SEITENWAND AUSSEN, LINKS
 outside of the side panel, left
 paroi latérale par l'extérieur, à gauche
 esterno del quadro lateralmente, a sinistra
 lateral-exterior del armario elettrico, a la izquierda
 боковая стенка распределительного шкафа, левая



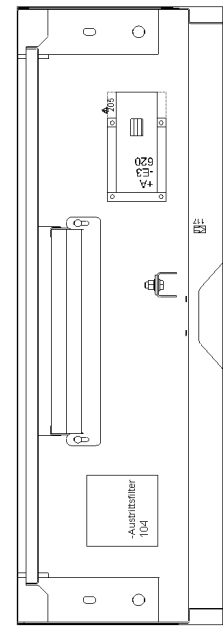
ANSICHT VON INNEN
 View from the inside
 Vue de l'intérieur
 Vista dall'interno
 Vista desde el interior
 Вид с внутренней стороны

ANSICHT VON AUSSEN
 View from the outside
 Vue de l'extérieur
 Vista dall'esterno
 Vista desde el exterior
 Вид с внешней стороны



SCHRANKINNESEITE, RECHTS
 inner wall of cabinet, right
 paroi intérieure de l'armoire, à droite
 parte interna del quadro elettrico, a destra
 lateral interior del armario, derecho
 внутренняя сторона шкафа, правая

SEITENWAND AUSSEN, RECHTS
 outside of the side panel, right
 paroi latérale par l'extérieur, à droite
 esterno del quadro lateralmente, a destra
 lateral-exterior del armario elettrico, derecho
 боковая стенка распределительного шкафа, правая



4005-82317 (12.0/17.02.2012)

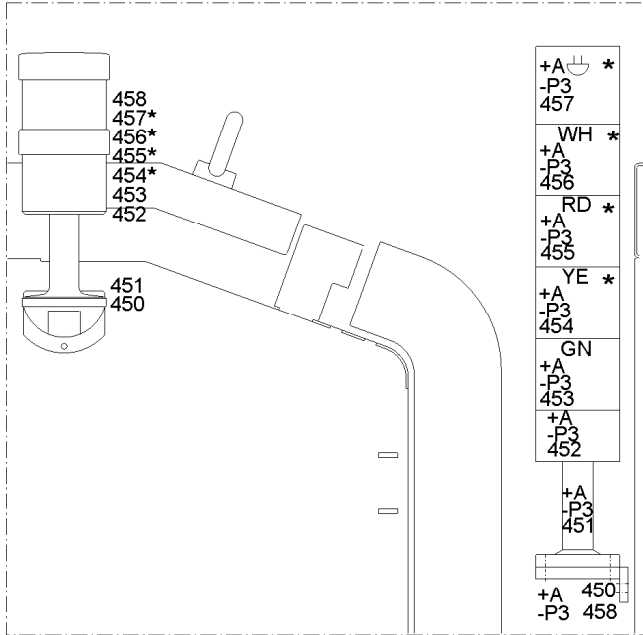
308218

23.4.2012
 308218
LIEBHERR

**GESAMTLISTE
 OVERALL SURVEY
 SCHALTSCHRANK S1
 SWITCH BOX S1**

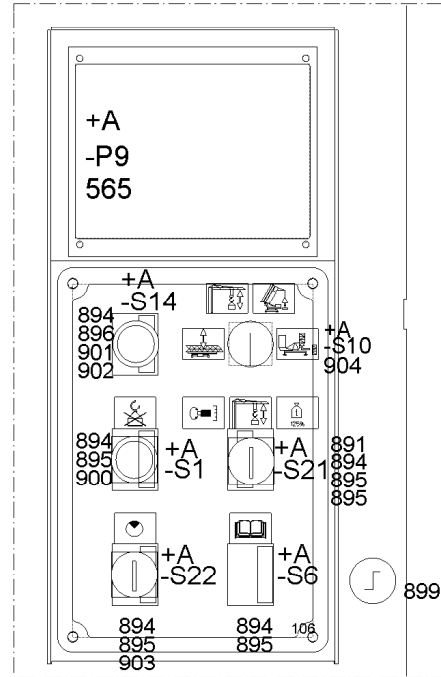
194 (1/7)
 90 01 272 3

U

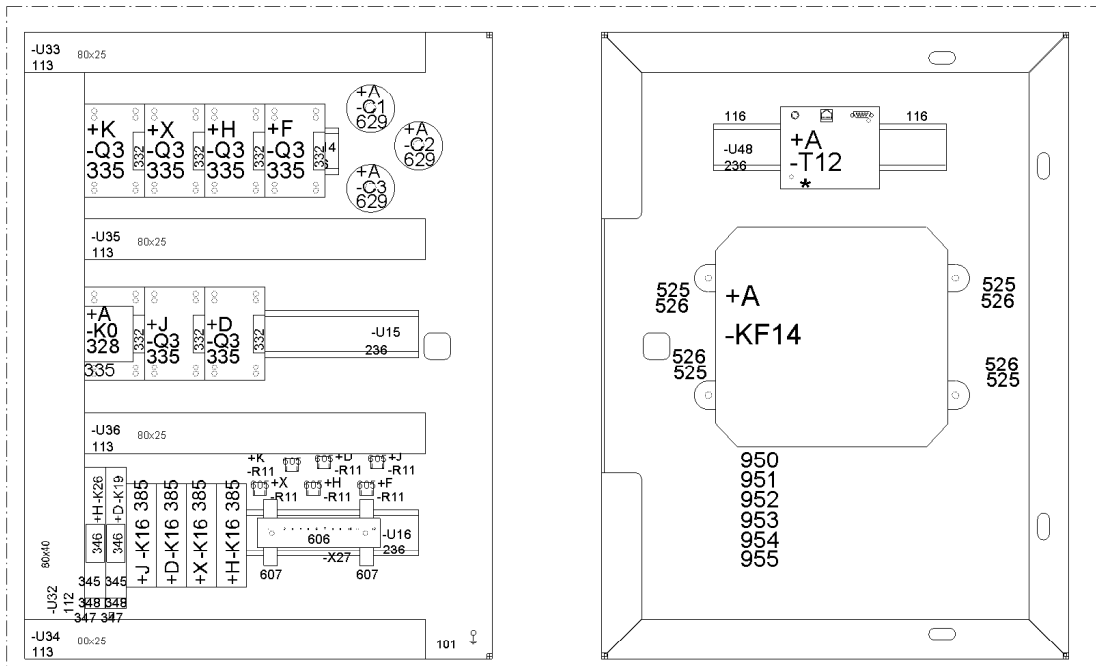


*nicht serienmäßig
not standard
hors série
non di serie
no estándar
не серийно

X



W



4005-82317 (12.0/17.02.2012)

308219

23.4.2012
308219

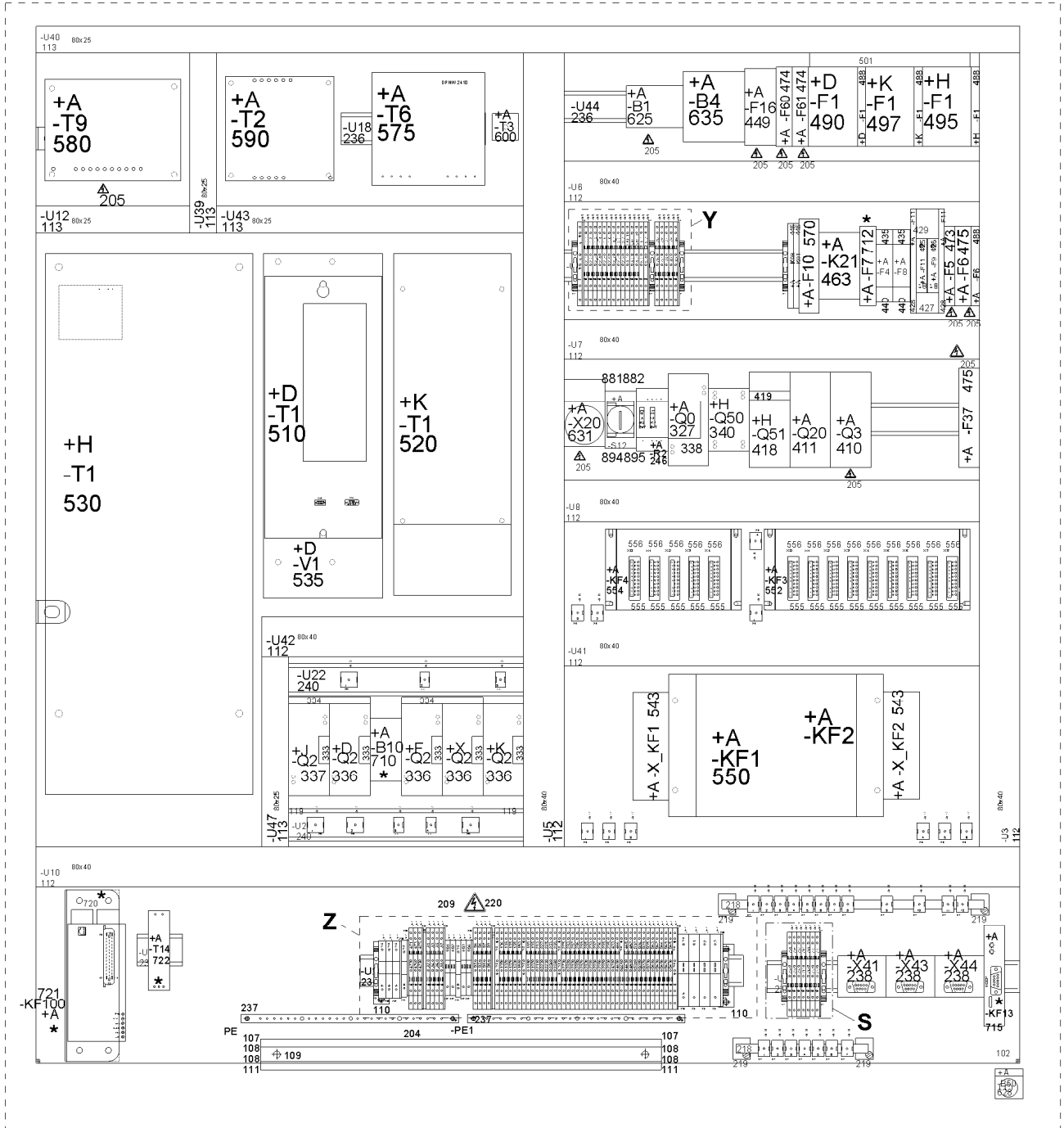
LIEBHERR

GESAMTLISTE
OVERALL SURVEY
SCHALTSCHRANK S1
SWITCH BOX S1

195 (2/7)

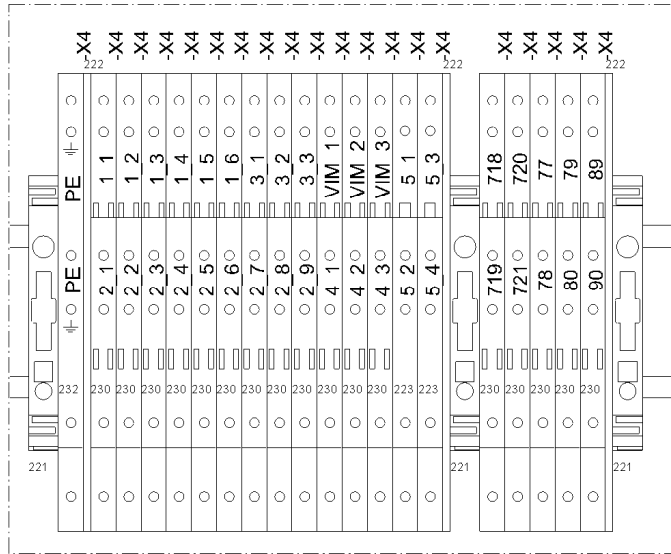
90 01 272 3

V

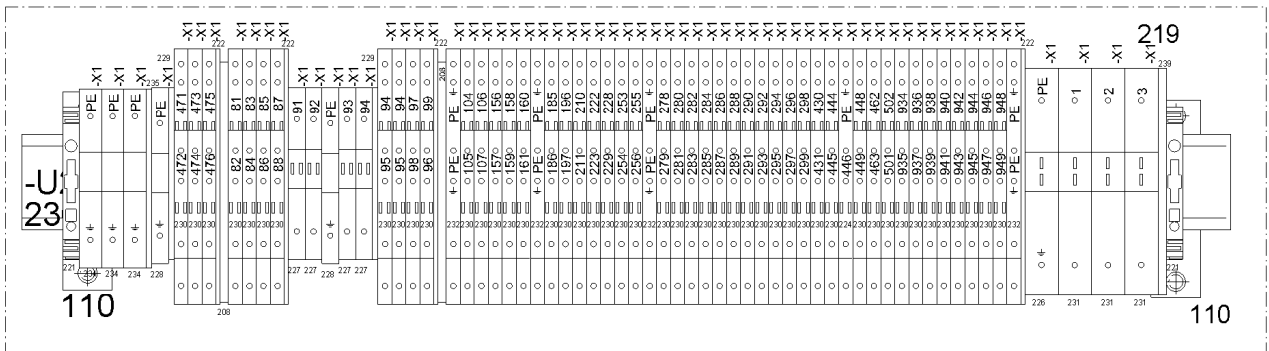


* nicht serienmäßig
 not standard
 hors série
 non di serie
 no estándar
 не серийно

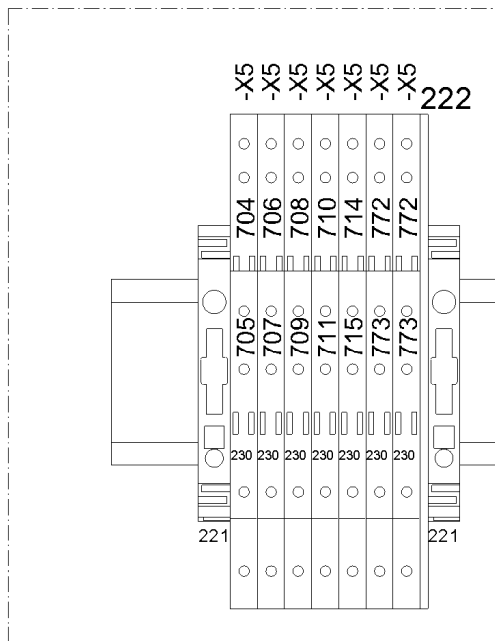
Y



Z



S



* nicht serienmäßig
not standard
hors série
non di serie
no estándar
не серийно

Pos.	Artikel	Menge	Bezeichnung	Description	Serie
100	90015381	1	LEERSCHRANK	EMPTY CABINET	20100322-
101	90011661	1	MONTAGEPLATTE 2X456X576	MOUNTING PLATE	
102	90011662	1	MONTAGEPLATTE 3X1185X1189	MOUNTING PLATE	
104	10167325	1	AUSTRITTSFILTER	OUTLET FILTER	20100322-
106	90013612	1	BEDIENTABLEAU 3X176X250	CONTROL BOARD	20091116-
107	603401201	2	ISOLIERSTOEPSEL	INSULATING PLUG	20111109-
108	710301501	4	DICHRING A19,1X27,0X2	SEALING RING	20111109-
109	975691501	1	KABELBEFESTIGUNGSSCHIENE	CABLE FASTENING RAIL	
110	10174303	2	SCHRAEGBUEGEL	OBLIQUE BOW	20100715-
111	603401101	2	ISOLIERBUCHSE	INSULATING BUSH	20111109-
112	638109101	5.5m	VERDRAHTUNGSKANAL 80X40	WIRING DUCT	
113	260020702	3.5m	VERDRAHTUNGSKANAL	WIRING DUCT	
115	90012728	1	TYPENSCHILD	TYPE PLATE	
116	454703701	2	ABSTANDSBOLZEN M5X15	SPACING PIN	20100322-
117	10174603	1	AUFKLEBER 23mmX15mm	LABEL	20100719-
119	454701801	2	BOLZEN 25,0	PIN	20110120-
204	10172776	1	KLEMMENABDECKUNG	TERMINAL COVER	20111109-
205	638002401	11	SCHILD	LABEL	20120217-
206	10174252	3	KLEMMENABDECKUNG	TERMINAL COVER	20110321-
208	10171949	2	HALTEPLATTE	HOLDING PLATE	20110321-
209	10171950	0.083	ABDECKPROFIL	COVERING PROFILE	20110628-
210	10171881	10	-QUERVERBINDER	-CROSS CONNECTOR	20100705-
211	10171882	6	-QUERVERBINDER	-CROSS CONNECTOR	20100705-
212	10173913	1	-QUERVERBINDER	-CROSS CONNECTOR	20100507-
213	10173914	1	-QUERVERBINDER	-CROSS CONNECTOR	20100705-
214	10173917	1	-QUERVERBINDER	-CROSS CONNECTOR	20100705-
215	10174026	27	SCHILDTRAEGER	SUPPORT	20100715-
216	10171912	10	KLEMMBUEGEL	CLAMPING BRACKET	20100705-
217	10002203	19	KLEMMBUEGEL	CLAMPING BRACKET	20100322-
218	638165501	0.42	SAMMELSCHIENE	BUSBAR	20091214-
219	638165601	4	AUFLAGEBOCK	SUPPORT TRESTLE	20091214-
220	638000901	1	WARNSCHILD 23,5X20	DANGER SIGN	20110321-
221	10171885	8	REIHENKLEMME	SERIES TERMINAL	20111109-
222	10171887	8	ABSCHLUSSPLATTE	STOP PLATE	20120217-
223	10174181	2	REIHENKLEMME	SERIES TERMINAL	20100518-
224	10171880	1	REIHENKLEMME	SERIES TERMINAL	
226	10224718	1	REIHENKLEMME	SERIES TERMINAL	20110120-
227	10171900	4	REIHENKLEMME	SERIES TERMINAL	20120217-
228	10171901	2	REIHENKLEMME	SERIES TERMINAL	20120217-
229	10171902	2	ABSCHLUSSPLATTE	STOP PLATE	20120217-
230	10171878	71	REIHENKLEMME	SERIES TERMINAL	20111109-
231	10171892	3	REIHENKLEMME	SERIES TERMINAL	20100322-
232	10171879	5	REIHENKLEMME	SERIES TERMINAL	20120217-
234	10171890	3	REIHENKLEMME	SERIES TERMINAL	20110120-
235	693182214	1	ABSCHLUSSPLATTE	STOP PLATE	20110120-
236	263054902	3.5m	TRAGSCHIENE	SUPPORT RAIL	
237	636300201	2	SCHIENE	RAIL	
238	10040481	3	STECKVERBINDER	PLUG CONNECTOR	
239	693182314	1	ABSCHLUSSPLATTE	STOP PLATE	20100322-
240	636311501	0.5	TRAGSCHIENE	SUPPORT RAIL	20100203-
242	636310001	4	KLEMMBUEGEL BIS 8mm	CLAMPING BRACKET	20110120-
243	636311601	4	DISTANZHUELSE	DISTANCE SLEEVE	20100203-
244	636310101	4	KLEMMBUEGEL 7-16mm	CLAMPING BRACKET	20110120-
246	635898601	1	BESTUECKUNGSMODUL	FITTING MODULE	
247	634112001	2	DIODE	DIODE	20110527-
327	10173213	1	HILFSSCHALTERBLOCK	AUXILIARY SWITCH UNIT	
328	10174313	1	HILFSSCHALTERBLOCK	AUXILIARY SWITCH UNIT	20110504-
332	10173244	7	DIODE	DIODE	
333	10173245	5	DIODE	DIODE	
334	10175065	2	QUERVERBINDER	CROSS CONNECTOR	20110120-

23.4.2012

LIEBHERR

GESAMTLISTE
OVERALL SURVEY
SCHALTSCHRANK S1
SWITCH BOX S1

 198 (5/7)

90 01 272 3

Pos.	Artikel	Menge	Bezeichnung	Description	Serie
335	10173217	7	SCHUETZ	CONTACTOR	
336	10173219	4	SCHUETZ	CONTACTOR	
337	10173220	1	SCHUETZ	CONTACTOR	
338	10173222	1	SCHUETZ	CONTACTOR	
340	10173214	1	SCHUETZ	CONTACTOR	
345	10170056	2	FASSUNG	SOCKET	20091130-
346	10173568	2	RELAIS	RELAY	20091130-
347	10170814	2	HALTEBUEGEL	SHACKLE	20091130-
348	10171309	2	SCHILDTRAEGER	SUPPORT	20091130-
385	10113435	4	MOTORSCHUTZRELAIS 24V AC/DC	MOTOR OVERLOAD RELAY	
400	10166146	1	HAUPTSCHALTER	MAIN SWITCH	
410	10173236	1	LEISTUNGSSCHALTER	SWITCH	
411	10173242	1	LEISTUNGSSCHALTER	SWITCH	
418	10173226	1	LEISTUNGSSCHALTER	SWITCH	20100205-
419	10173237	1	HILFSSCHALTER	AUXILIARY SWITCH	
425	10174187	1	SCHUTZSCHALTER	AUTOMATIC CIRCUIT BREAKER	20100518-
426	10174188	1	SCHUTZSCHALTER	AUTOMATIC CIRCUIT BREAKER	20100518-
427	10174192	1	STECKSOCKEL	PLUG BASE	20100518-
428	10174193	1	ANSCHLUSSELEMENT	CONNECTING ELEMENT	20100518-
429	10174194	4	KLEMMBUEGEL	CLAMPING BRACKET	20100518-
435	604505401	2	SCHUTZSCHALTER	AUTOMATIC CIRCUIT BREAKER	
440	604507601	2	STECKSOCKEL	PLUG BASE	20100518-
445	10002460	2	RELAISKOPPLER	RELAY COUPLER	20100518-
449	10167187	1	FI-SCHUTZSCHALTER 25A	RESIDUAL CURRENT PROTECT	20091123-
450	614065001	1	WANDBEFESTIGUNG METALL	WALL FASTENING	20100705-
451	10172301	1	SOCKEL	STATIONARY BASE	20050518-
452	10172300	1	ANSCHLUSSELEMENT	CONNECTING ELEMENT	20100518-
453	10173857	1	LED-ELEMENT	LED-ELEMENT	20100518-
454	10173858	1	-LED-ELEMENT	-LED-ELEMENT	
455	10173856	1	-LED-ELEMENT	-LED-ELEMENT	20100518-
456	10174199	1	-LED-ELEMENT	-LED-ELEMENT	20100518-
457	10173859	1	-AKUSTIKELEMENT	-ACOUSTIC ELEMENT	20100518-
458	600355201	1.5m	LEITUNG	LEAD	20100518-
459	600355201	1.5m	LEITUNG	LEAD	20100203-
463	630147401	1	MODUL 24V DC	MODUL	
473	10714396	1	SICHERUNGSAUTOMAT 6A 60DC/230AC 1-POLI	AUTOMATIC BREAKER	20100322-
474	10173301	2	SICHERUNGSAUTOMAT 4A 1--POLIG CHARAKT	AUTOMATIC BREAKER	20100322-
475	10166416	2	SICHERUNGSAUTOMAT 6A440VAC60VDC	AUTOMATIC BREAKER	20120217-
488	10166415	4	HILFSSCHALTER	AUXILIARY SWITCH	20100518-
490	10167184	1	SICHERUNGSAUTOMAT 32A 440V K	AUTOMATIC BREAKER	
495	10170877	1	SICHERUNGSAUTOMAT CHARAKTERISTIK K 4	AUTOMATIC BREAKER	20110711-
497	10166938	1	SICHERUNGSAUTOMAT 20A 440V K	AUTOMATIC BREAKER	20110711-
501	10170771	1	SAMMELSCHIENE	BUSBAR	20111109-
510	90012003	1	FREQUENZUMRICHTER	FREQUENCY CONVERTER	
511	90012004	1	PARAMETERSATZ	PARAMETER SET	
520	90012985	1	FREQUENZUMRICHTER	FREQUENCY CONVERTER	
525	726908001	4	PUFFER	BUFFER	20100203-
526	412101501	4	MUTTER DIN 1587 M6 POLYAMID	NUT	20100203-
530	90012968	1	FREQUENZUMRICHTER	FREQUENCY CONVERTER	
532	10172850	1	KLEMME	TERMINAL	20100322-
533	10172849	1	KLEMME	TERMINAL	20100322-
535	10045282	1	NETZFILTER	MAINS FILTER	
543	90020389	2	STECKERSATZ	PLUG SET	20101206-
550	90008575	1	ZENTRALEINHEIT	PROGRAM MEMORY	
552	10170128	1	MODUL	MODUL	
554	10172083	1	MODUL	MODUL	20091130-
555	10170608	14	STIFTSTECKER	PIN PLUG	20091130-
556	10170629	2	BEZEICHNUNGSSTREIFEN	IDENTITY STRIP	20100719-
560	10174304	1	PUFFERBATTERIE	BUFFER BATTERY	20100521-
565	90008578	1	DISPLAY	DISPLAY	

23.4.2012

LIEBHERR

GESAMTLISTE
OVERALL SURVEY
SCHALTSCHRANK S1
SWITCH BOX S1

 199 (6/7)

90 01 272 3

Pos.	Artikel	Menge	Bezeichnung	Description	Serie
570	10170626	1	SICHERHEITSSCHALTGERAET	SAFETY SWITCHING DEVICE	
575	10172876	1	NETZGERAET	POWER-SUPPLY UNIT	
580	10170099	1	TRAFO 0,8kVA	TRANSFORMER	
590	10172858	1	TRAFO 0,32kVA	TRANSFORMER	
600	634019501	1	SI-GLEICHRICHTER	REDRESSOR	
605	635106001	6	VARISTOR	VARISTOR	
606	10169965	1	KLEMMLEISTE	CLAMPING STRIP	
607	638104101	2	BAUTEIL	COMPONENT	20111109-
615	626006301	1	NORMALGEBLAESE 230V 50Hz	AIR INTAKE IMPELLER	
616	10172874	1	BLLENDE	SHUTTER	
617	970013401	1	DICHTUNG	GASKET AND SEAL	20100203-
620	10174022	1	HEIZGEBLAESE	FAN HEATER	20100907-
625	10171864	1	THERMOSTAT	THERMOSTAT	
627	932866001	1	ENDSCHALTERBLECH 2X65X68	LIMIT SWITCH PLATE	20100203-
628	632400101	1	ENDTASTER	POSITION SENSOR	20100322-
629	10166628	3	KONDENSATOR EL 22000UF 40V DC	CAPACITOR EL	
631	10003381	1	STECKDOSE	PLUG SOCKET	
635	10046637	1	TEMPERATURWAECHTER	TEMPERATURE MONITOR	
710	615101701	1	-TEMPERATURREGLER	-TEMPERATURE CONTROLLER	
712	10167712	1	-SICHERUNGSAUTOMAT 16A 440VAC60VDC	-AUTOMATIC BREAKER	20100712-
715	90009411	1	-SCHNITTSTELLENBAUSTEIN	-INTERFACE DEVICE	
716	90009406	1	-BUSLEITUNG	-BUS LINE	
720	90021434	1	-WINKEL 2X190X291	-ANGLE	
722	10169350	1	-NETZGERAET	-POWER-SUPPLY UNIT	20110504-
855	10167444	1	AUSBLASSTUTZEN	BLOW-OUT CONNECTING PIEC	20120220-
881	10016322	1	ADAPTER M22-IVS	ADAPTER	
882	10014708	1	SCHLUESSELSCHALTER	KEY-OPERATED SWITCH	
891	10174244	1	SCHLUESSELTASTER	KEY SWITCH	20100518-
894	7415438	6	BEFESTIGUNGSADAPTER	FIXING ADAPTER	
895	10173439	6	KONTAKTELEMENT	CONTACT ELEMENT / CONTAC	
896	10173440	1	KONTAKTELEMENT	CONTACT ELEMENT / CONTAC	
899	10039593	1	STELLUNGSWAEHLER	POSITION SELECTOR	
900	10025002	1	DRUCKTASTER EINBAU	PUSH-BUTTON	
901	10029553	1	BETAETIGUNGSELEMENT	CONTROL ELEMENT	
902	638005801	1	SCHILD	LABEL	
903	10025003	1	SCHLUESSELTASTER EINBAU	KEY SWITCH	
904	10173464	1	WAHLSCHALTER	SELECTOR SWITCH	
950	10171972	1	STECKVERBINDER	PLUG CONNECTOR	20100322-
951	10171979	1	STECKVERBINDER	PLUG CONNECTOR	20100322-
952	10167747	1	TUELLENGEHAEUSE	BUSH HOUSING	20100322-
953	602441101	1	KABELVERSCHRAUBUNG	CABLE JOINT	20100322-
954	605101401	1	STECKEREINSATZ HAN 16A 16-POL+PE 16A 250	PLUG INSERT	20100322-
955	600306401	2m	STEUERLEITUNG 10X1,5 500V	CONTROL LEAD	20100518-
982	260303602	1m	KABELSCHUTZSCHLAUCH	CABLE PROTECTING HOSE	
983	260304002	2	SCHLAUCHHALTER	HOSE HOLDER	

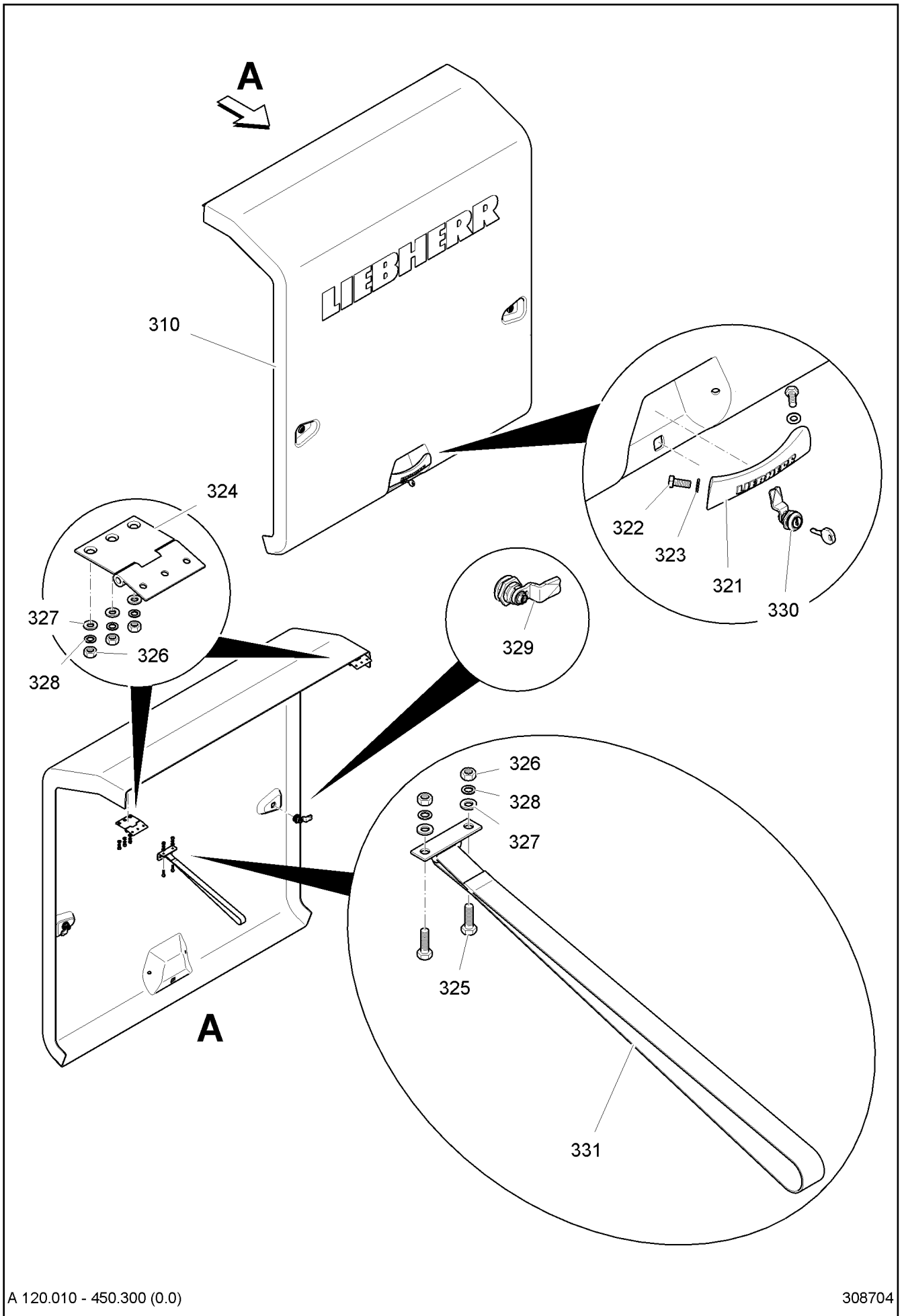
23.4.2012

LIEBHERR

**GESAMTLISTE
OVERALL SURVEY
SCHALTSCHRANK S1
SWITCH BOX S1**

200 (7/7)

90 01 272 3



A 120.010 - 450.300 (0.0)

308704

23.4.2012
308704

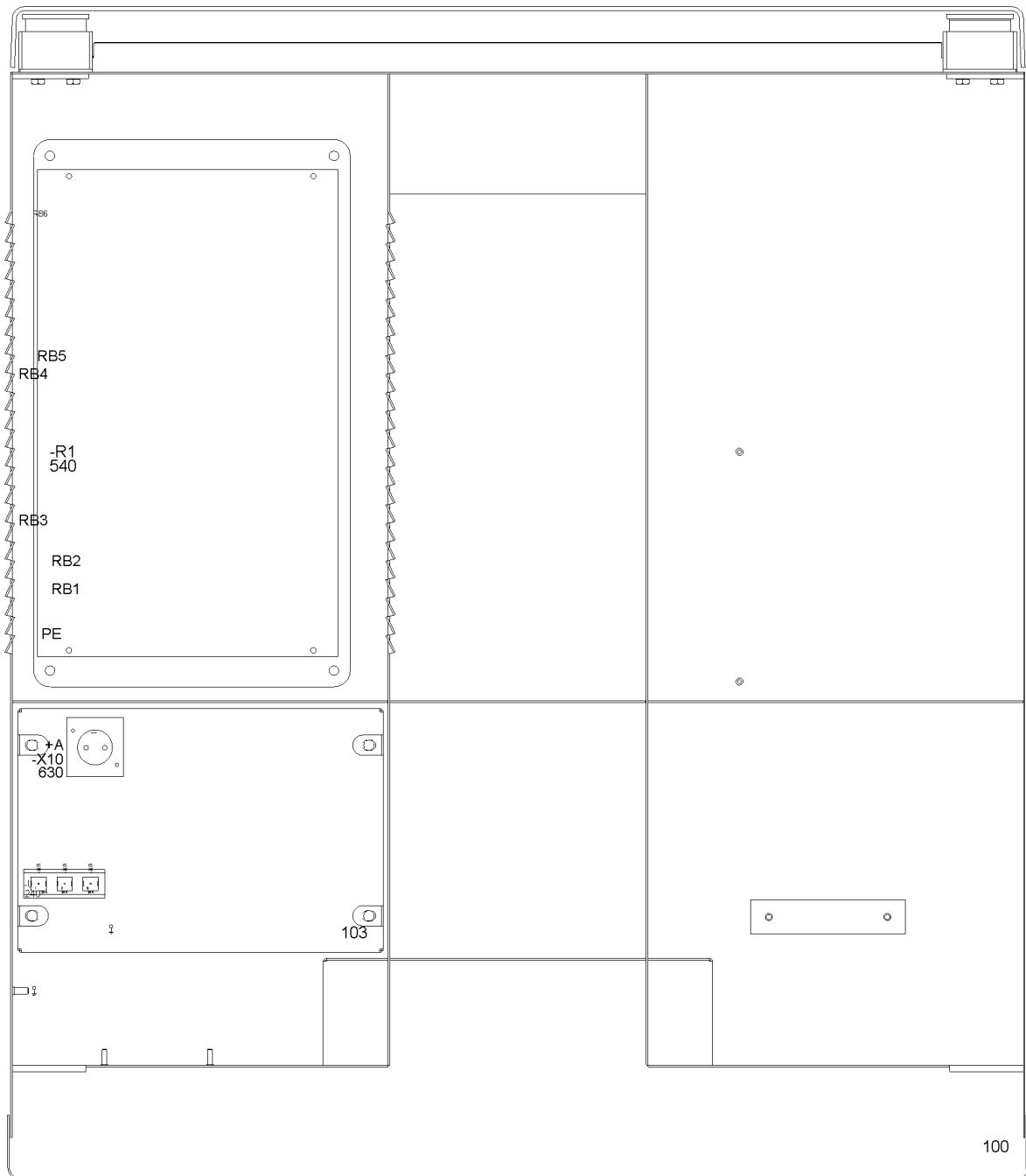
LIEBHERR

GESAMTLISTE
OVERALL SURVEY
TUER
DOOR

201 (1/2)

90 01 538 4

Pos.	Artikel	Menge	Bezeichnung	Description	Serie
310	90015385	1	TUER	DOOR	
321	9922047	1	HANDGRIFF	HANDLE	
322	4065164	2	SECHSKANTSCHRAUBE ISO 4017 M10X25 8.8	HEX HEAD SCREW	
323	420001301	2	SCHEIBE 10	WASHER	
324	704209701	2	TUERSCHARNIER	DOOR HINGE	
325	4000829	2	SECHSKANTSCHRAUBE ISO 4017 M6X20 8.8	HEX HEAD SCREW	
326	411507301	8	SECHSKANTMUTTER M6	HEX.NUT	20100312-
327	420000901	8	SCHEIBE ISO 7089 6 200HV	WASHER	
328	423910601	8	SICHERUNGSSCHEIBE 6,4/10X1,4 VS	LOCK WASHER	
329	10168620	2	EINSCHRAUBVORREIBER	SASH LOCK	
330	10168621	1	EINSCHRAUBVORREIBER	SASH LOCK	
331	10100034	1	GURTBAND 400	BELT STRIP	



Schaltschrank S5

switchgear cabinet S5

armoire électrique S5

quadro elettrico S5

armario eléctrico S5

распределшкаф S5

SRA 4005 - 82317 (10.0) (Stand 06.11)

308226


23.4.2012
308226

LIEBHERR

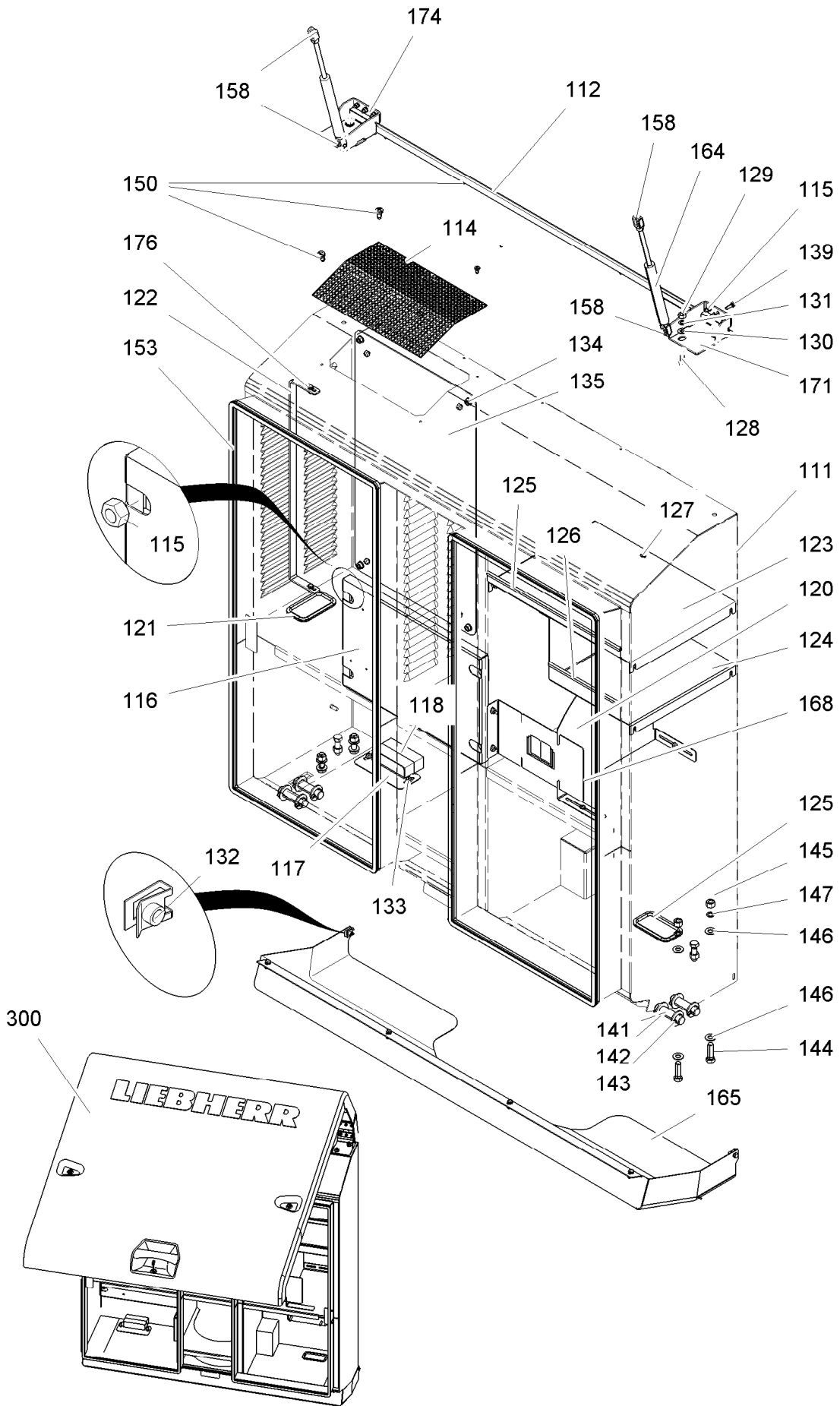
**GESAMTLISTE
OVERALL SURVEY
SCHALTSCHRANK S5
SWITCH BOX S5**

203 (1/2)

90 01 283 3

Pos.	Artikel	Menge	Bezeichnung	Description	Serie
100	90021394	1	LEERSCHRANK ⇒  205	EMPTY CABINET	20110120-
103	90013714	1	MONTAGEPLATTE 2X342X557	MOUNTING PLATE	20091119-
115	90012834	1	TYPENSCHILD	TYPE PLATE	
240	636311501	0.1	TRAGSCHIENE	SUPPORT RAIL	20100322-
244	636310101	3	KLEMMBUEGEL 7-16mm	CLAMPING BRACKET	20100322-
540	10173316	1	WIDERSTAND CHOPPER	CHOPPER RESISTOR	
630	605240201	1	STECKDOSE AP	EXPOSED PLUG SOCKET	20091119-

<p>23.4.2012</p> <p>LIEBHERR</p>	<p>GESAMTLISTE OVERALL SURVEY SCHALTSCHRANK S5 SWITCH BOX S5</p>	<p> 204 (2/2)</p> <p>90 01 283 3</p>
---	--	---



A120.011-460.000

308667

23.4.2012
308667

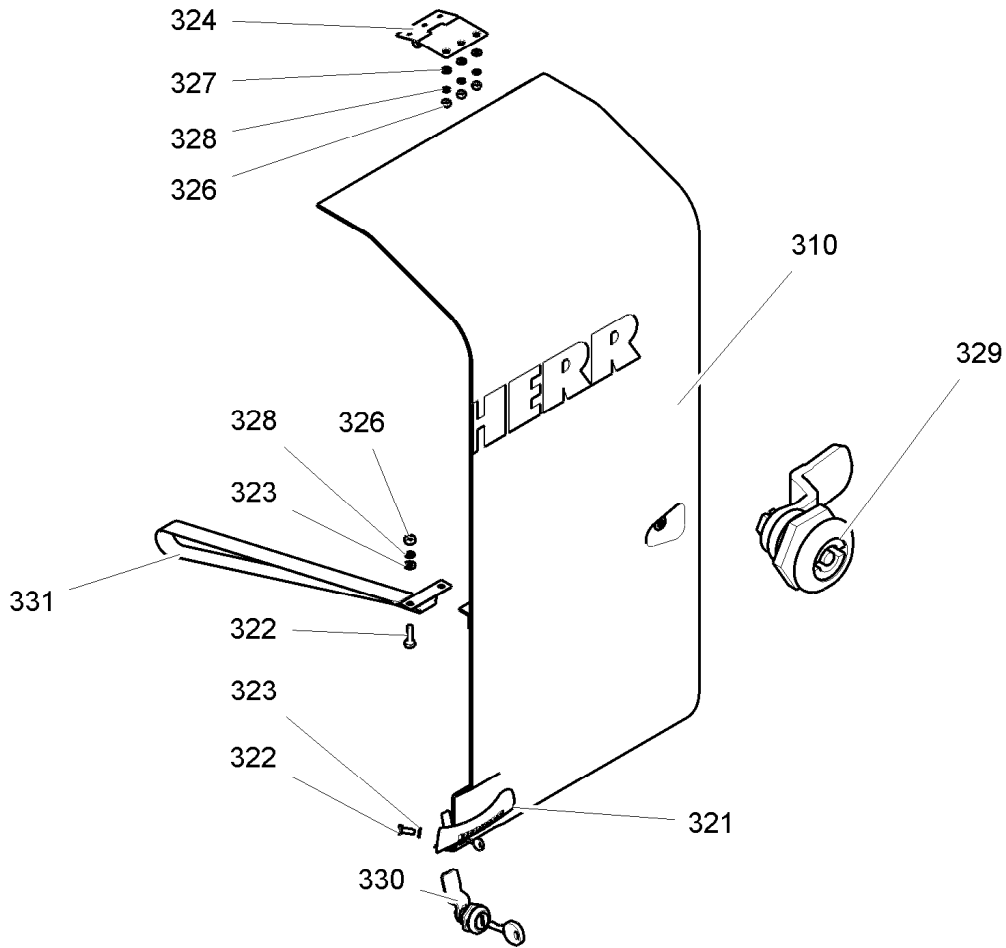
LIEBHERR

GESAMTLISTE
OVERALL SURVEY
LEERSCHRANK
EMPTY CABINET

205 (1/2)

90 02 139 4

Pos.	Artikel	Menge	Bezeichnung	Description	Serie
111	90021395	1	LEERSCHRANK	EMPTY CABINET	
112	90017776	1	BLECH 2X53X1230	SHEET METAL	
114	90011818	1	LOCHBLECH 2X222X352	PERFORATED PLATE	
115	411504701	8	SECHSKANTMUTTER M10	HEX.NUT	20101222-
116	90013714	0	MONTAGEPLATTE 2X342X557	MOUNTING PLATE	
117	90013713	1	KLEMMBLECH 2X70X155	TERMINAL PLATE	
118	262112601	0.21m	GUMMIKLEMMPROFIL	RUBBER GLAZING SECTION	
119	90023684	1	BLECH 2X150X309	SHEET METAL	20110513-
120	90023685	1	BLECH 2X447X450	SHEET METAL	20110513-
121	262103908	0.56m	KANTENSCHUTZ	EDGE PROTECTION	
122	90022931	1	BLECH 4X20X712	SHEET METAL	20110324-
123	90023686	1	BLECH 2X372X511	SHEET METAL	20110513-
124	90023687	1	BLECH 2X392X490	SHEET METAL	20110513-
125	262103908	0.43m	KANTENSCHUTZ	EDGE PROTECTION	20110916-
126	262103908	0.23m	KANTENSCHUTZ	EDGE PROTECTION	20110916-
127	409705708	3	FLACHKOPFSCHRAUBE AEHNL.ISO 7380 M6X16	FLAT HEAD SCREW	20110513-
128	4065099	12	SECHSKANTSCHRAUBE ISO 4017 M6x16 8.8 A2	HEX HEAD SCREW	20110513-
129	411507301	15	SECHSKANTMUTTER M6	HEX.NUT	20110513-
130	420000901	21	SCHEIBE ISO 7089 6 200HV	WASHER	20110513-
131	423910601	15	SICHERUNGSSCHEIBE 6,4/10X1,4 VS	LOCK WASHER	20110513-
132	413006908	2	MUTTER M6	NUT	
133	411541001	16	MUTTER M6 8	NUT	20110513-
134	412430001	8	MUTTER EN 1661 M8 8	NUT	
135	90016573	1	MONTAGEPLATTE 3X390X674	MOUNTING PLATE	
139	4000829	6	SECHSKANTSCHRAUBE ISO 4017 M6X20 8.8	HEX HEAD SCREW	
141	971065501	4	BOLZEN	PIN	
142	420002101	8	SCHEIBE 20	WASHER	
143	433006301	8	SPLINT	COTTER PIN	
144	4900100	4	SECHSKANTSCHRAUBE ISO 4017 M12X40 8.8 A3	HEX HEAD SCREW	20110324-
145	411504801	4	SECHSKANTMUTTER M12	HEX.NUT	20110324-
146	420001601	4	SCHEIBE 12	WASHER	
147	423911201	2	SICHERUNGSSCHEIBE 13/18X2,1 VS	LOCK WASHER	
150	409604301	9	SCHNEIDSCHRAUBE DIN 7516 AE M6x12 ST H	SELF-TAPPING SCREW	
153	262109201	6.25m	GUMMIDICHTUNG	RUBBER SEAL	
158	454710001	4	BOLZEN 8X16	PIN	
164	10174006	2	GASDRUCKFEDER	GAS SPRING	
165	90011728	1	BLECH 2X441X1401	SHEET METAL	
171	90021479	1	LASCHE	BUTT STRAP	20101222-
172	420001301	4	SCHEIBE 10	WASHER	20101222-
173	423911001	4	SICHERUNGSSCHEIBE 10,5/16X2 VS	LOCK WASHER	20101222-
174	90021480	1	LASCHE	BUTT STRAP	20101222-
300	90016308	1	TUER	DOOR	
			⇒  207		
401	90012039	0	FUSS 8X187X480	SUPPORT	



A120.010-460.300

308668

Pos.	Artikel	Menge	Bezeichnung	Description	Serie
310	90016309	1	TUER	DOOR	
321	9922047	1	HANDGRIFF	HANDLE	
322	4065164	2	SECHSKANTSCHRAUBE ISO 4017 M10X25 8.8	HEX HEAD SCREW	
323	420001301	2	SCHEIBE 10	WASHER	
324	704209701	2	TUERSCHARNIER	DOOR HINGE	
325	4000829	2	SECHSKANTSCHRAUBE ISO 4017 M6X20 8.8	HEX HEAD SCREW	
326	411507301	8	SECHSKANTMUTTER M6	HEX.NUT	
327	420000901	8	SCHEIBE ISO 7089 6 200HV	WASHER	
328	423910601	8	SICHERUNGSSCHEIBE 6,4/10X1,4 VS	LOCK WASHER	
329	10168620	2	EINSCHRAUBVORREIBER	SASH LOCK	
330	10168621	1	EINSCHRAUBVORREIBER	SASH LOCK	
331	10100034	1	GURTBAND 400	BELT STRIP	

23.4.2012
308668

LIEBHERR

GESAMTLISTE
OVERALL SURVEY
TUER
DOOR

207

90 01 630 8