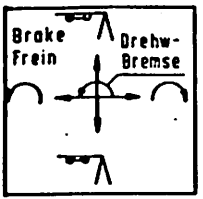
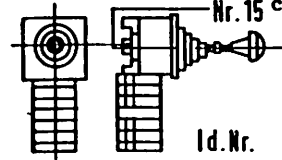

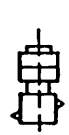

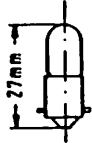

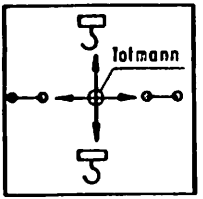
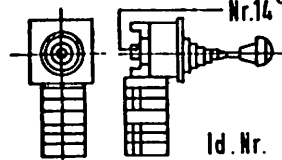




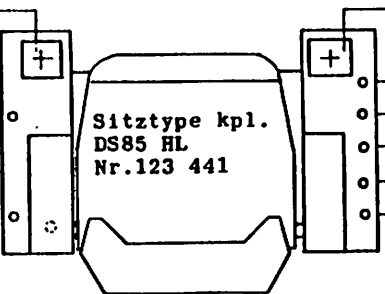
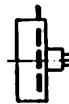
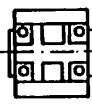
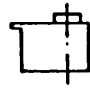
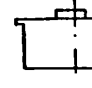




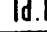

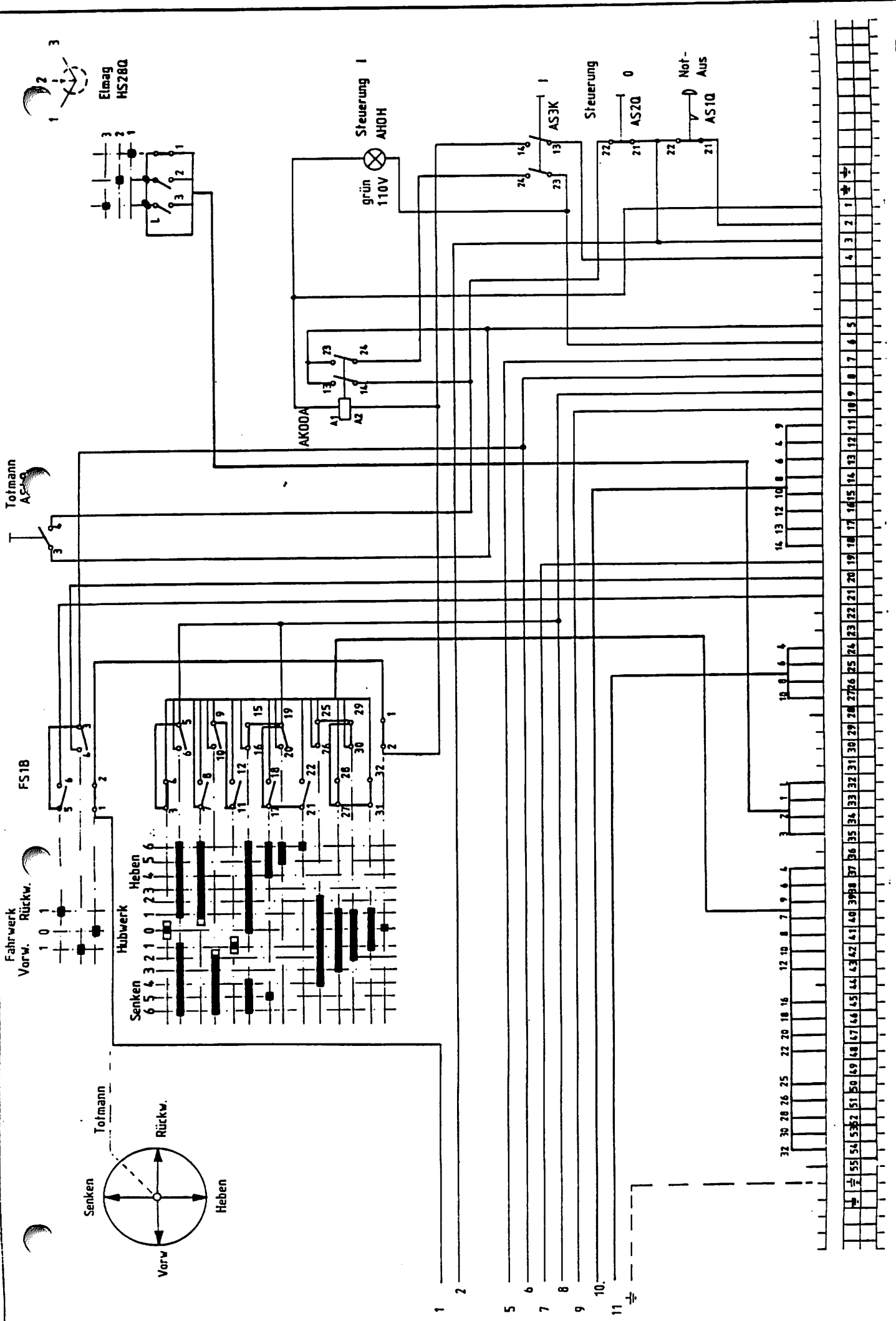




Spohn + Burkhardt
7902 Blaubeuren

Type FSA	6125 018 01	SS 8748	T 8748
Kranfahrersitz	Liebherr Id.Nr.	Schaltplan Nr.	Teillisten Nr.
Crane driver seat	Liebherr Id.No.	Circuit diagram no.	Part list no.
Siège du grutier	No d'id.Liebherr	No du schéma de conexions	No de la list des pièces

<p>Nr.1</p>  <p>kpl. Verbundantrieb mit Meisterschalter Type NS034 FH DOR SS 8748-1 Compl. compound drive with master switch</p> <p>Entrainement compound compl. avec combineur principal</p>  <p>Nr.15 Id.Nr.</p>	<p>Nr.3</p>  <p>Not-Aus-Taster Type Ps-v/2K Emergency cutoff button Bouton-poussoir pour arrêt</p> <p>Id.Nr.</p>	<p>Nr.4</p>  <p>Drucktaster Typ3 D-s/K Press button Bouton-poussoir</p> <p>Id.Nr.</p>	<p>Nr.5</p>  <p>Signallampe Type L2/Fa Bitte Farbe angeben Signal lamp Please Specify colour</p>  <p>Glühlampe Type Ba 9s 110V bulb ampoule</p> <p>Indicateur lum. Veuillez ind. la couleur s.v.p.</p> <p>Id.Nr. 607024001</p>	<p>Nr.6</p>  <p>Wahlschalter Type W/K Selector switch Commutateur sélecteur</p> <p>Id.Nr. 6321 04801</p>					
<p>Nr.2</p>  <p>kpl. Verbundantrieb mit Meisterschalter Type NS072 FHT SS 8748 Compl. compound drive with master switch</p> <p>Entrainement compound compl. avec combineur principal</p>  <p>Nr.14 Id.Nr.</p>	<p>Nr.7</p>  <p>Wahlschalter ELMAG Type T1-2-148 ez selector switch ELMAG Commutateur selecteur Elmag</p> <p>Id.Nr.</p>	<p>Nr.8</p>  <p>Not-Aus-Taste Type P-v/2K Emergency cutoff button Bouton-poussoir pour arrêt d'urgence</p> <p>Id.Nr.</p>	<p>Nr.9</p>  <p>Leuchttaster Type LTa/KFa Luminous push button manipulateur lumineux</p> <p>Id.Nr.</p>	<p>Nr.10</p>  <p>Schlüsselschalter Type S/K Key push button manipulateur a'clef</p> <p>Id.Nr. 6321 05201</p>					
<p>Nr.1</p>  <p>Sitztype kpl. DS85 HL Nr.123 441</p> <p>Armpolster Arm rest accoudoir Type SV0-AF20 Id.Nr.</p> <p>Sitzpolster Seat pad rembourrage Nr.117 373 Id.Nr.</p> <p>Rückenlehne Seat back dossier de Nr.116 305 Id.Nr.</p>	<p>Nr.12</p>  <p>Potentiometer Type PW 70 Potentiomètre</p> <p>Id.Nr.</p>	<p>Nr.13</p>  <p>Drehgeber Type DGO 110/50V Synchro transmitter Transformateur tournant</p> <p>Id.Nr.</p>	<p>Nr.14</p>  <p>Totmann Schaltelem. Type NS0 ES 81S deadman contact E Element de contact d'homme mort</p> <p>Id.Nr. 640031501</p>	<p>Nr.15</p>  <p>Drehw. Bremse Schaltelem. Type NS0 ES 81D0 slewing gear brake contact Element de contact du frein de mec. d'orientation</p> <p>Id.Nr. 640033301</p>					
<p>Nr.16</p>  <p>Gummistulpe rubber boot soufflet VO41K Id.Nr. 640001301</p>		<p>Nr.17</p>  <p>Schaltelement Double contact block Element de contact NS053K Id.Nr. 640031401</p>		<p>Nr.18</p>  <p>Nockenscheibe Cam Disque NS041 Id.Nr. 640031001</p>		<p>Nr.19</p>  <p>Rosette Hub-Fahrw. Hoisting crane travelling levage/transl.grue. VO48K/HF Id.Nr. 640080101</p>		<p>Nr.20</p>  <p>Rosette Katz-Drehw. Trolley travelling/slewing transl. chariot/orient. VO48K/KD Id.Nr. 640080001</p>	
<p>Nr.21</p>  <p>Klemmleiste terminal strip Barre a bornes MBK Id.Nr.</p>									



Elmag
HS280

Steuerung I
AHOH

Steuerung
0

Not-
Aus

AK00A

grün
110V

AS3K

AS20

AS10

FS18

Fahrwerk
Vorw. Rückw.

Totmann

Hubwerk
Heben

Senken

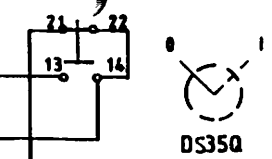
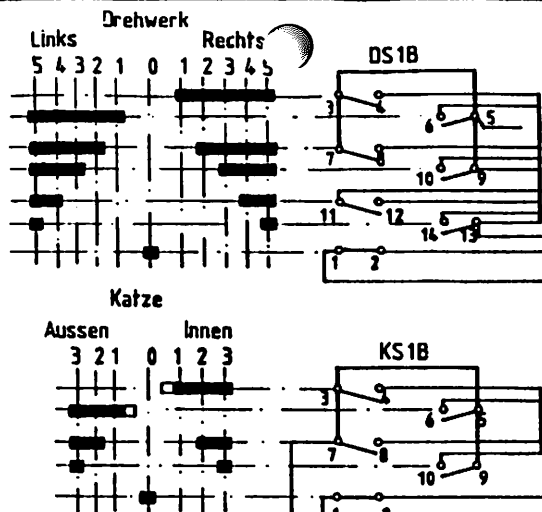
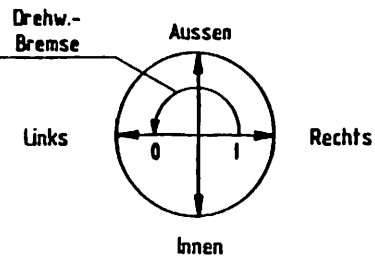
Rückw.

Heben

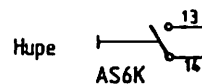
Die Zeichnung ist unser Eigentum. Alle Rechte vorbehalten.

Ersetzt für	Ersetzt durch	Meßstab	Tag	Name	Kunde	Zeichnungs - Nr.
			14.01.88	Wagner / sfm	Liebherr	SS 8748
					M.Nr. 6125 018 01	
					Fahrsitz FSA	

1 2 3 4 5 6 7 8 9 10 11 12 13 14 15 16 17 18 19 20 21 22 23 24 25 26 27 28 29 30 31 32

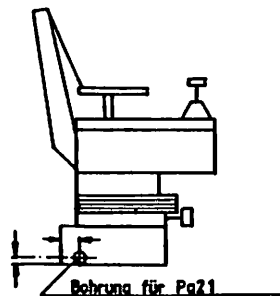
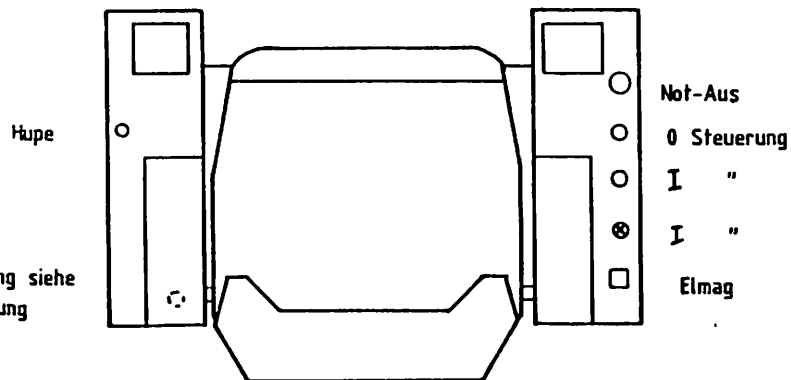


Wahlschalter ist von aussen nicht zu betätigen.
Beschriftung :
Schalterstellung siehe Betriebsanleitung



Katz - Drehwerk

Hub-Fahrwerk



Schalterstellung siehe Betriebsanleitung

HS28Q	Wahlschalter	T1-2-148ez
AK00A	Hilfsschütz	3TG 2110 110V-
FS1B	Meisterschalter	NS072FH T SS 8748
KS1B		
DS1B		
AS1Q	Not-Aus Taste	P- v/K
AS2Q	Drucktaste	D- r/K
AS3Q	"	D-s/2x k
AH0H	Leuchtmelder	L2/Fa
AS6K	Drucktaste	D- s/K
DS35Q	Wahlschalter	W/K

Die Zeichnung ist unser Eigentum. Alle Rechte vorbehalten.

Ersatz für
Ersetzt durch

Maßstab

Tag

Name

gef. 14.01.88

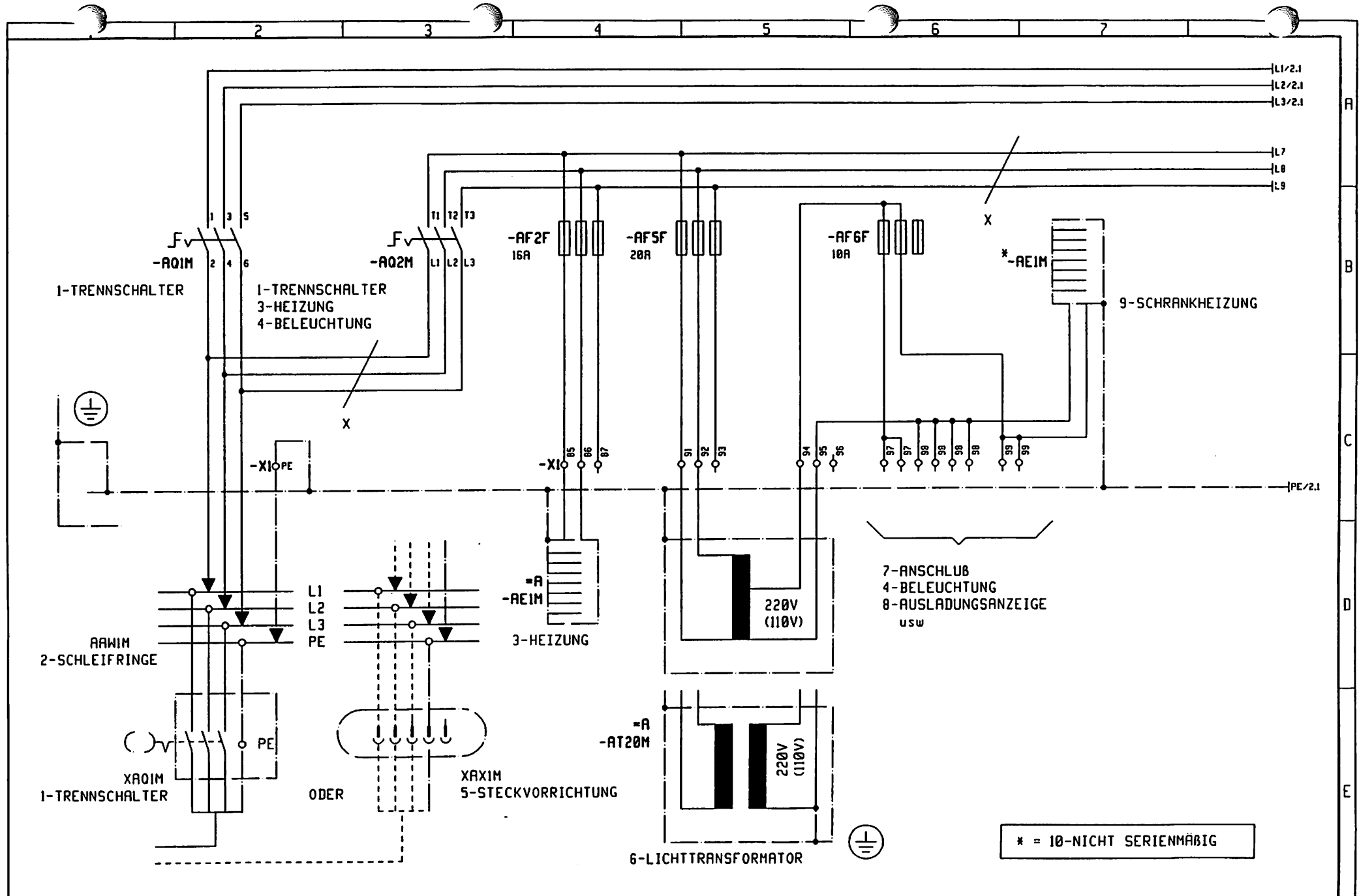
Wagner/stm.

Spohn + Burkhardt
D-7902 Blaubeyren

Fahrersitz FSA

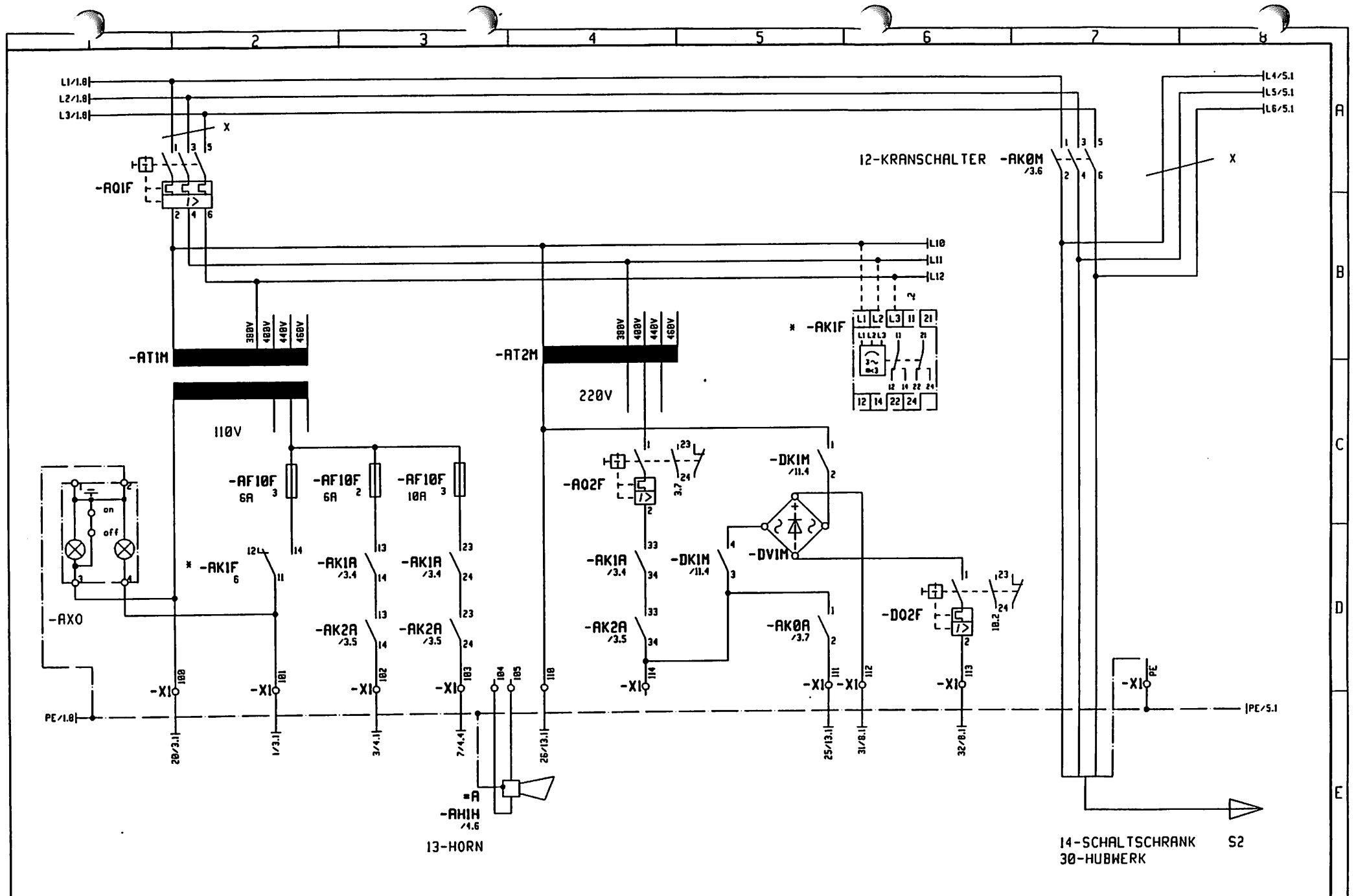
Kunde Liebherr
Id.Nr. 6125 018 01

Zeichnungs - Nr.
SS 8748-1

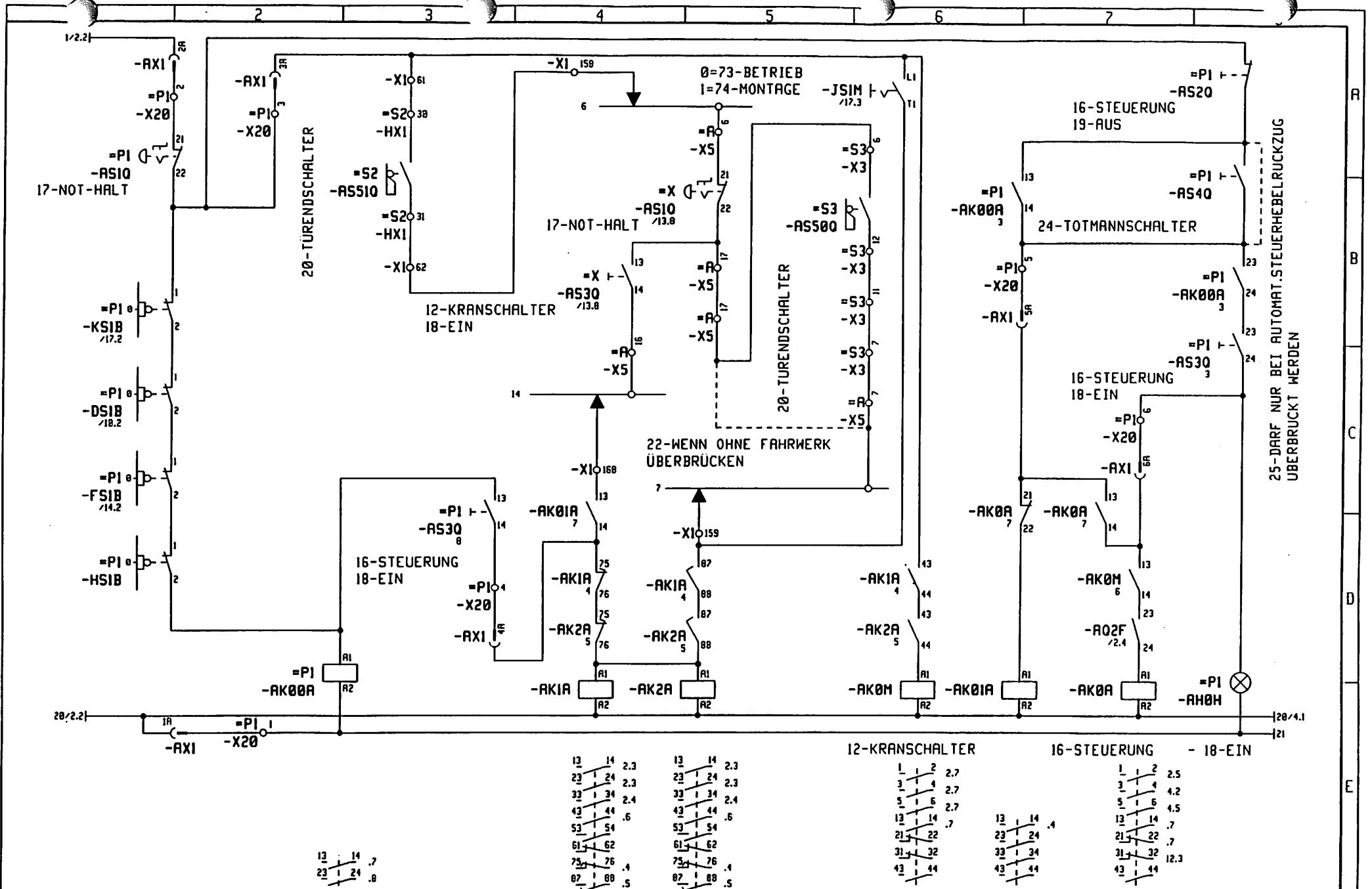


* = 10-NICHT SERIENMÄßIG

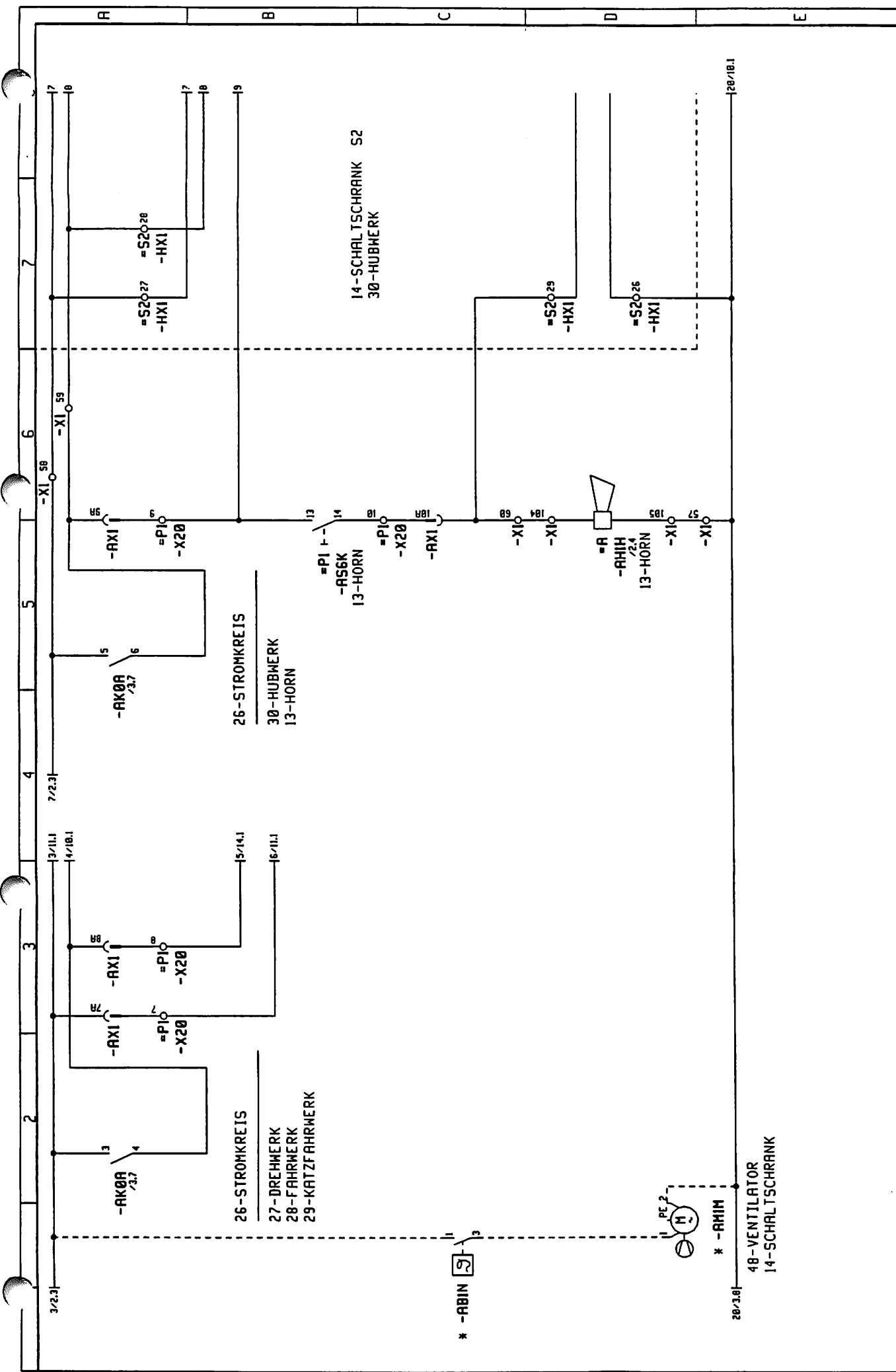
3				Gez.	06.02.91	ELLINGER	LIEBHERR WERK	11-EINSPEISUNG	TYPE	HC+ECH	=	SI
2				Bearb.			BIBERACH		Zeich-Nr.	4005-21438	+	
1							Copyright (c)				Blatt	1+
	Aenderung	Datum	Name		Datum	Name						



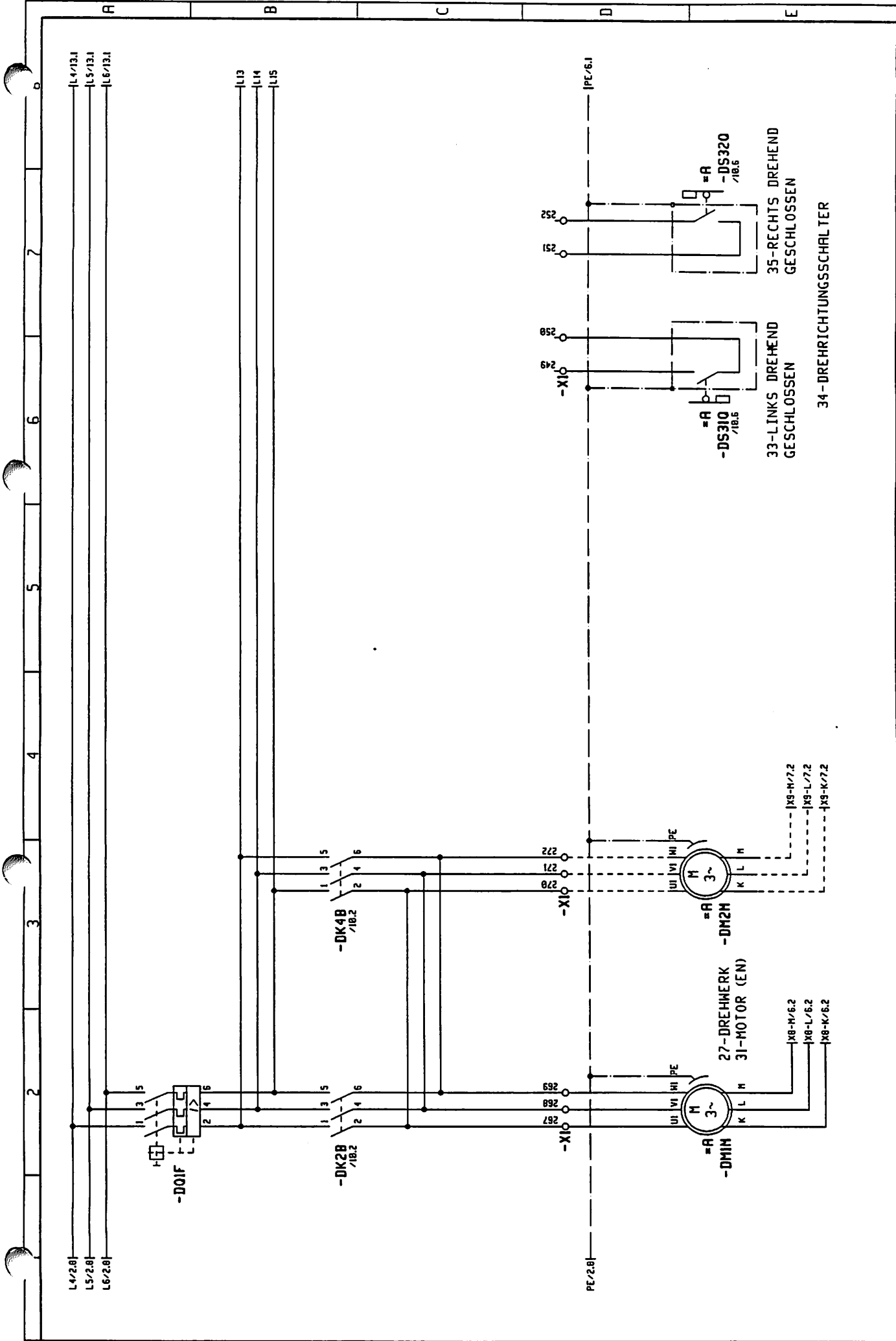
3			Ges.	06.02.91	ELLINGER	LIEBHERR WERK	16-STEUERUNG	TYPE	HC+ECH	-	S1
2			Bearb.			BIBERACH		Zeich-Nr.	4005-21438	+	
1						Copyright (c)				Blatt	2+
	Änderung	Datum	Name	Datum	Name						



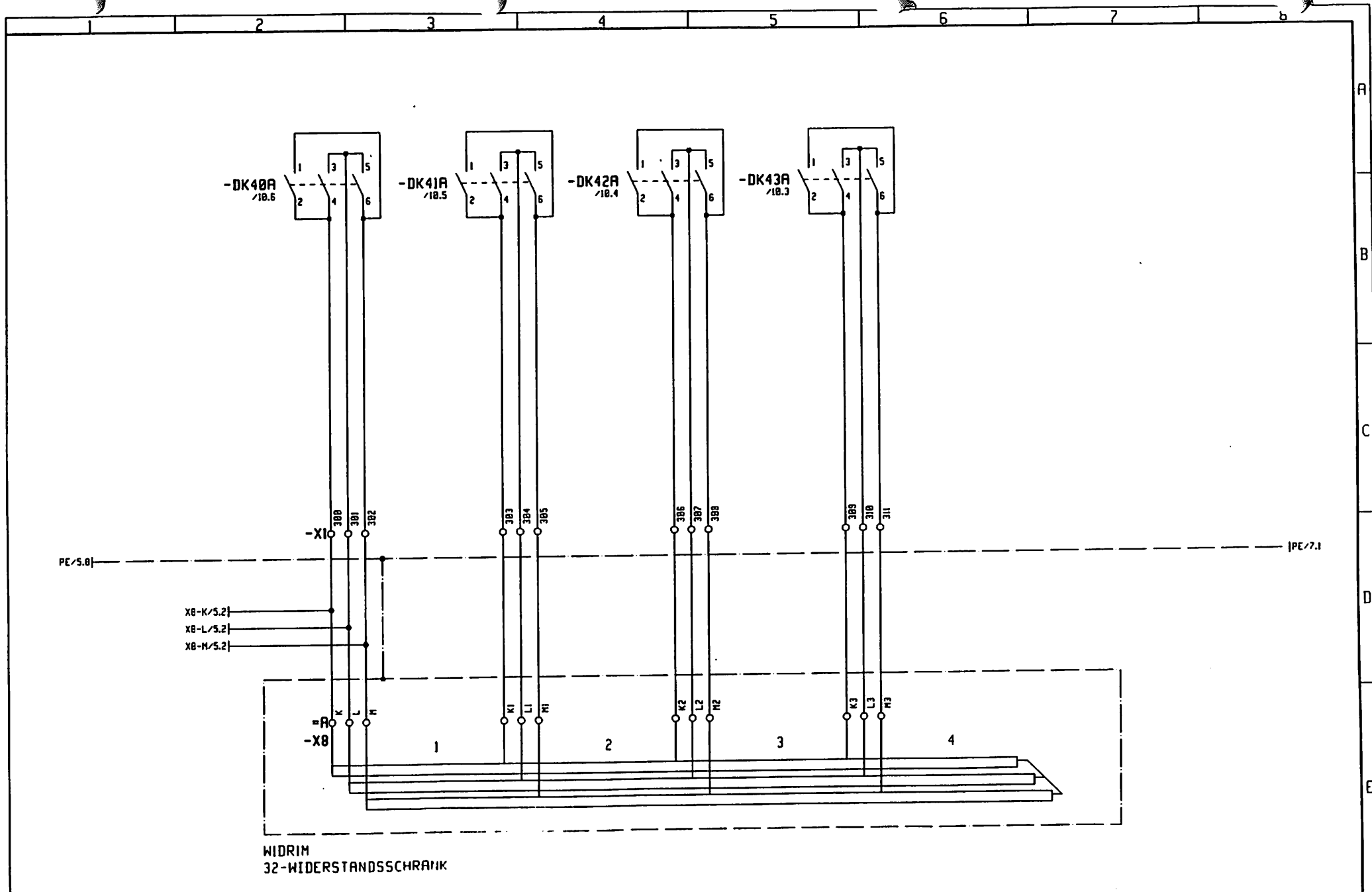
3				Ges.	06.02.91	ELLINGER		LIEBHERR WERK	16-STEUERUNG	TYPE	HC+ECH	=	S1
2				Bearb.				BIBERACH		Zeich.-Nr.	4005-21438	+	
1	Anderung	Datum	Name		Datum	Name		Copyright (c)				Blatt	3+



3			Gez.	06.02.91	ELLINGER	LIEBHERR WERK BIBERACH Copyright (c)		26 - STROMKREISE	TYPE	HC+ECH	SI
2			Beurb.						Zeich.-Nr.	4005-21438	4+
1			Nass	Datum	Name						
Änderung			Datum	Name							

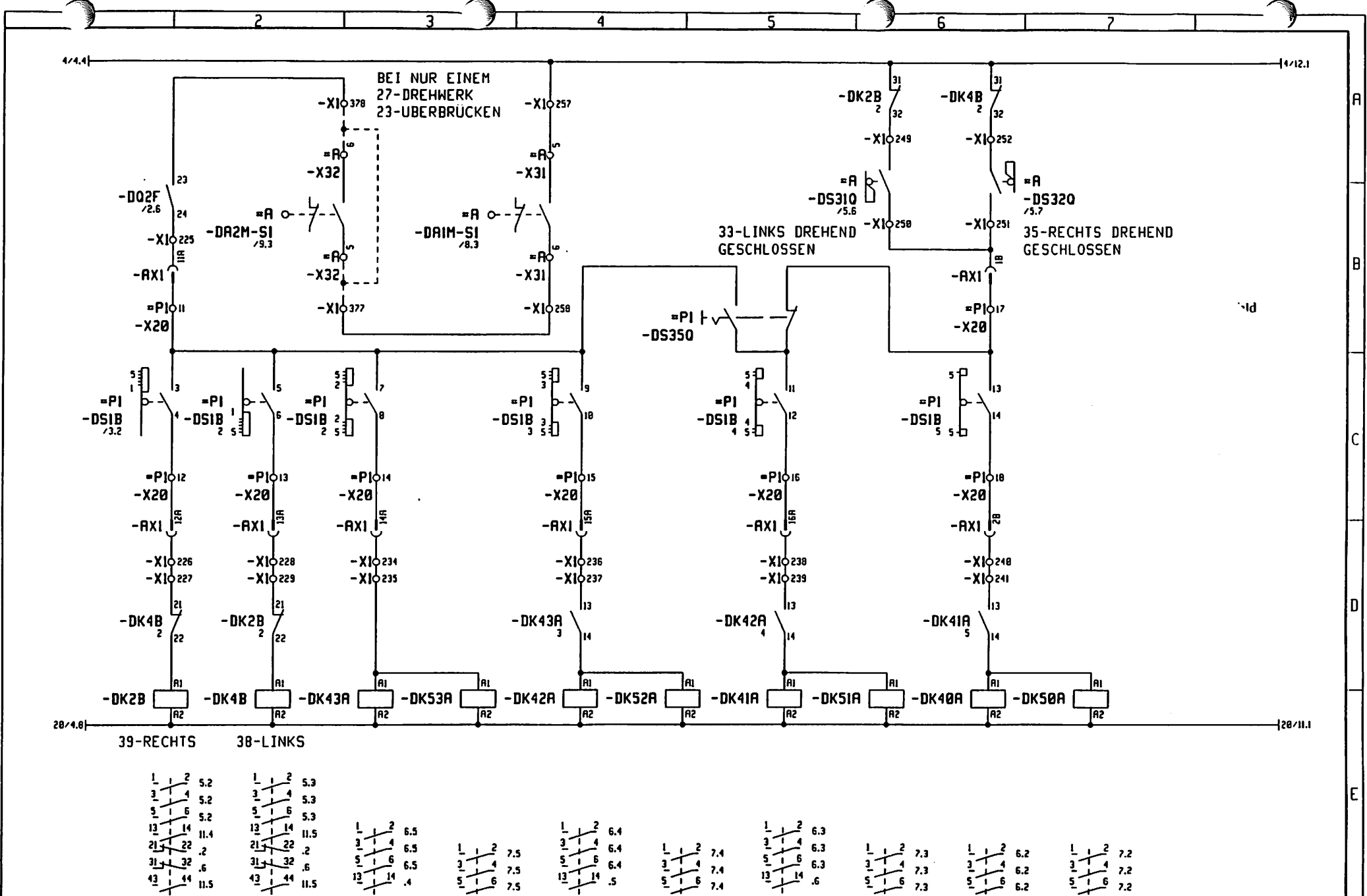


3		Ges.	06.02.91 ELLINGER		LIEBHERR WERK BIBERACH Copyright (c)	27-DREHWERK	TYPE HC+ECH	= SI
2		Besch.					Zeich.-Nr. 4005-21438	+
1		Name						Blatt 5+
		Datum						

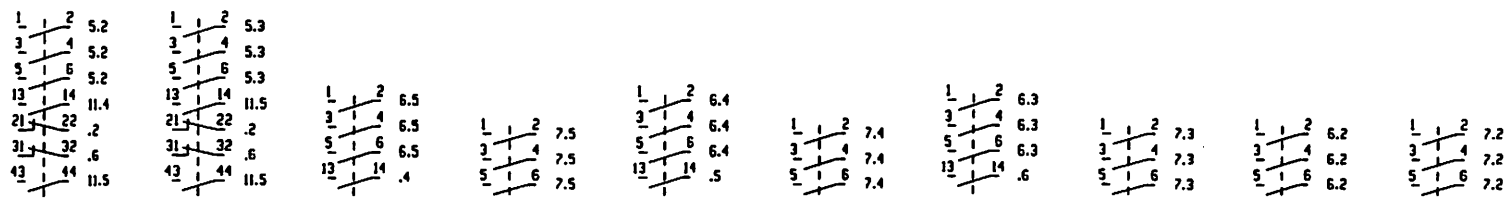


WIDRIM
32-WIDERSTANDSSCHRANK

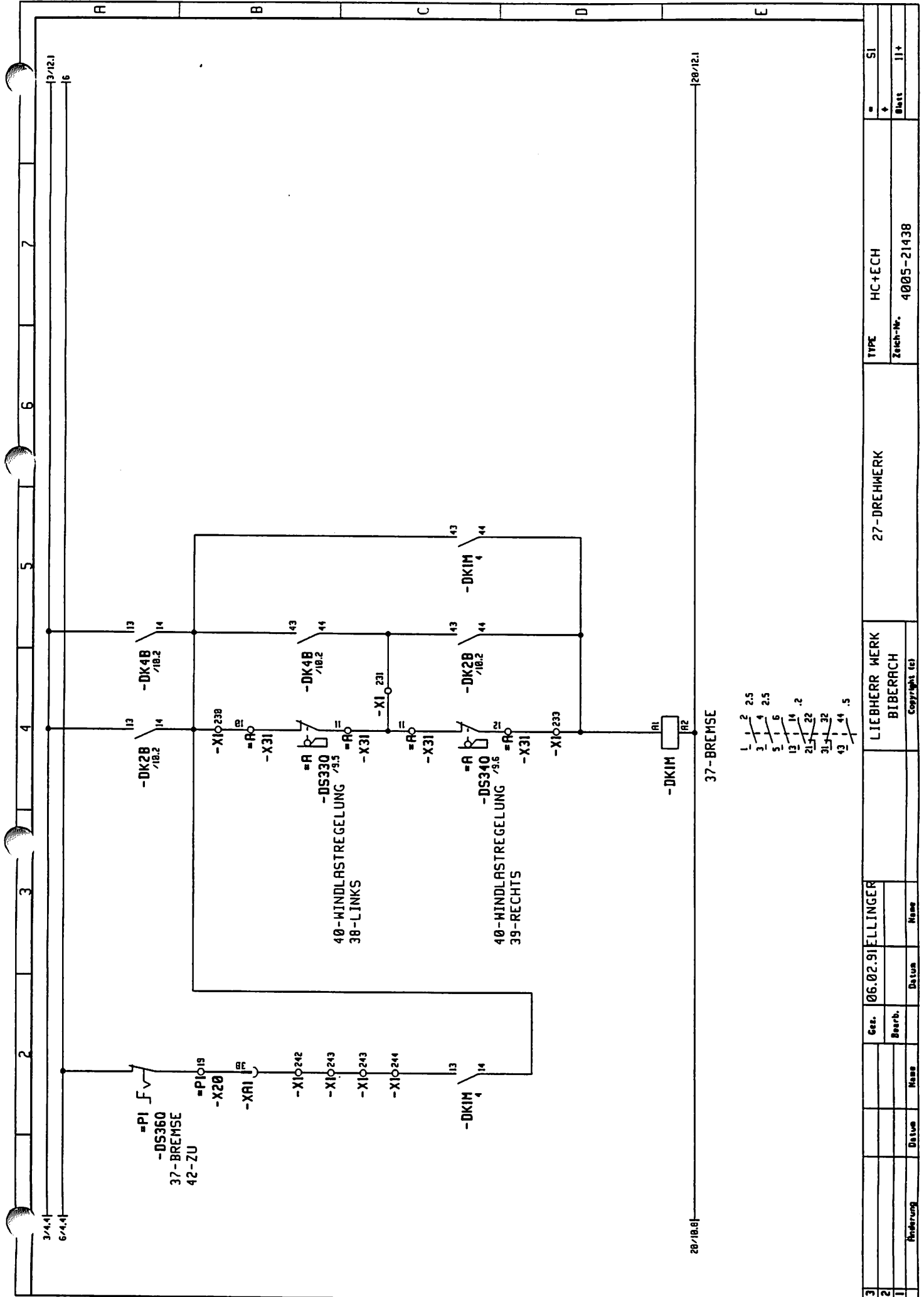
3			Ges.	06.02.91	ELLINGER	LIEBHERR WERK	27-DREHWERK	TYPE	HC+ECH	=	SI
2			Bearb.			BIBERACH		Zeich-Nr.	4005-21438	+	5+
1	Anderung	Datum	Name	Datum	Name	Copyright (c)					



39-RECHTS 38-LINKS

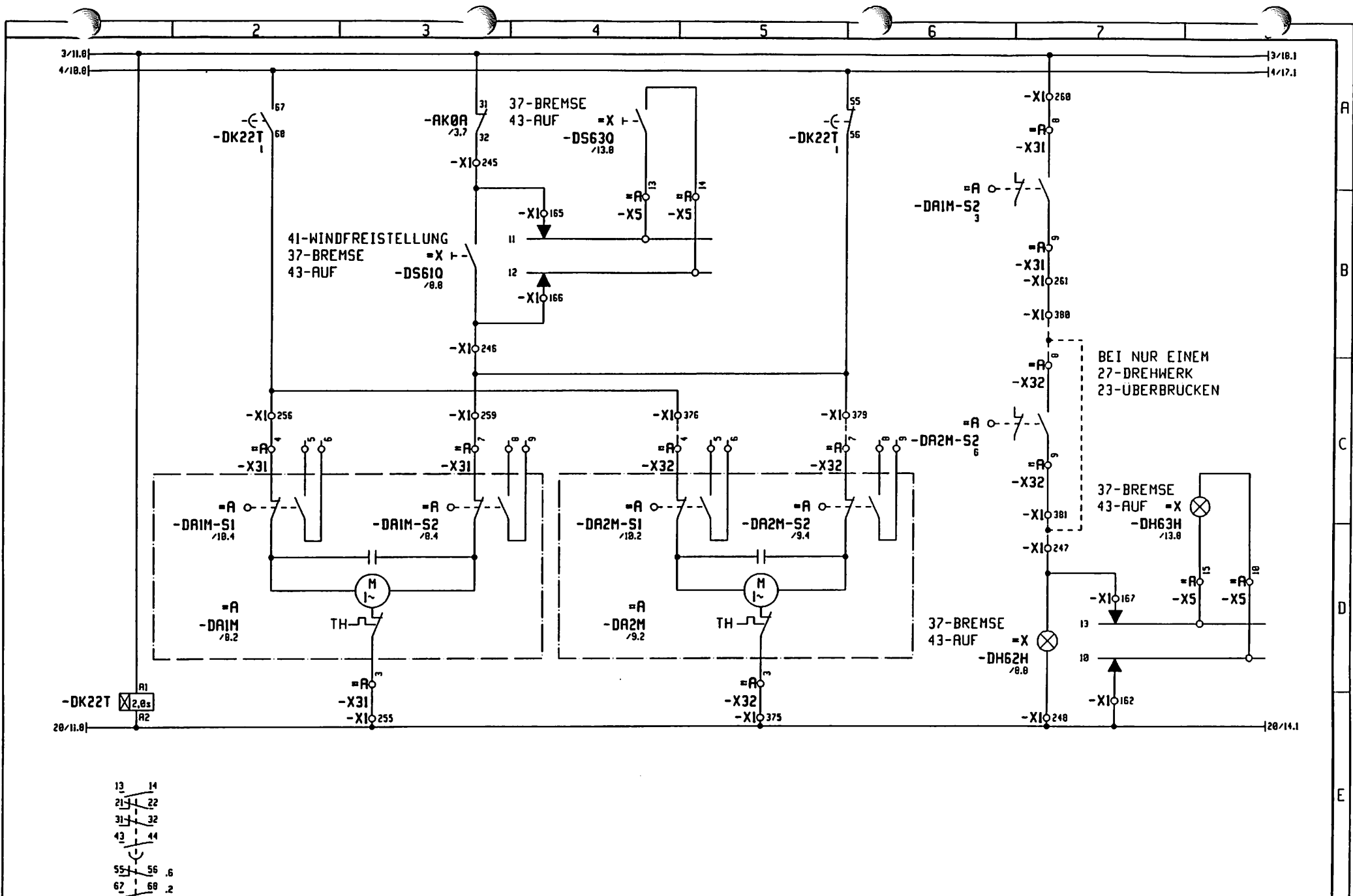


3				Gen.	06.02.91	ELLINGER		LIEBHERR WERK	27-DREHWERK	TYPE	HC+ECH	=	SI
2				Bearb.				BIBERACH		Zeich.-Nr.	4005-21438	+	
1	Änderung	Datum	Name	Datum			Copyright (c)					Blatt	10+

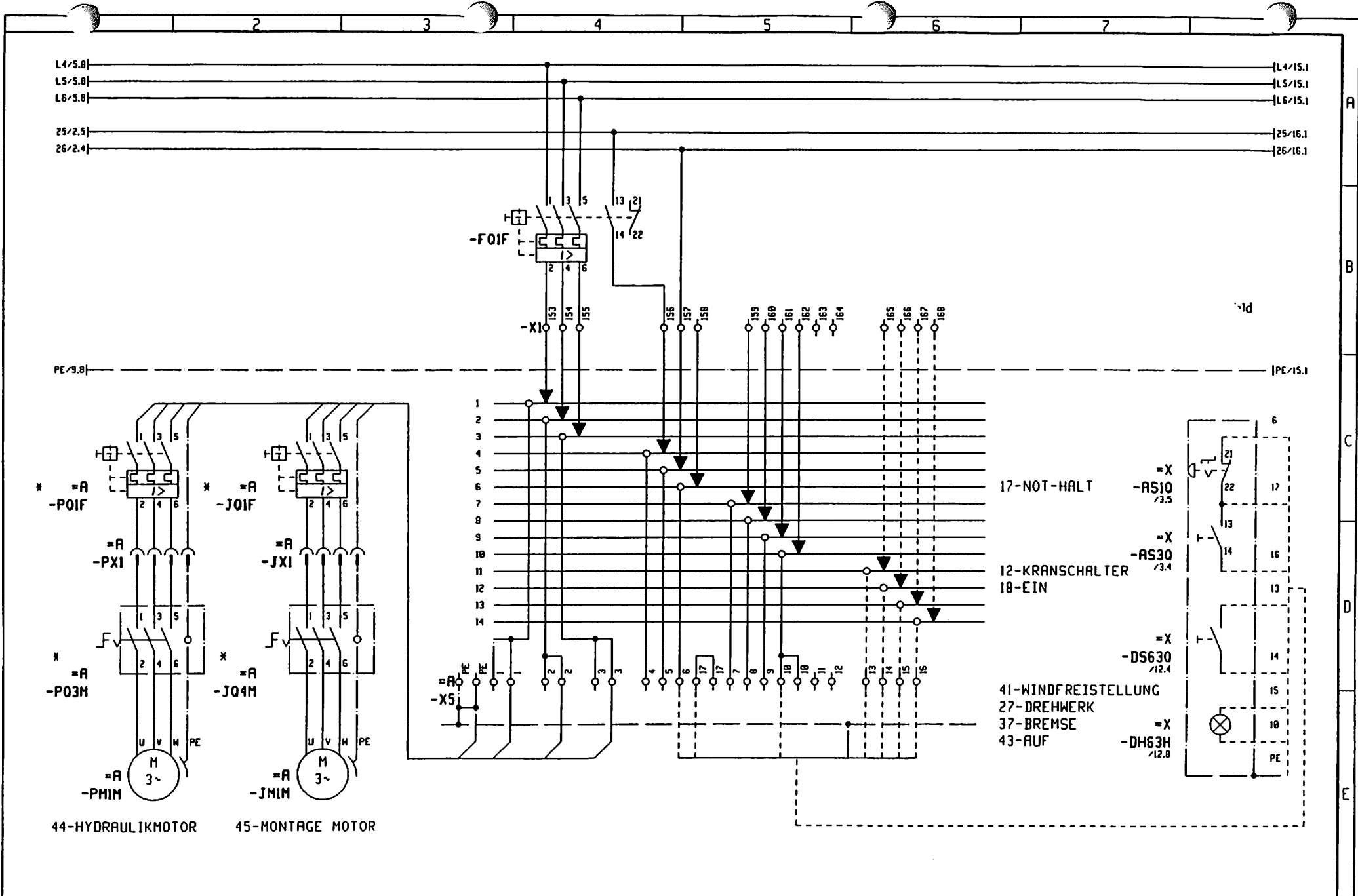


- 1 1 2 2.5
- 2 1 4 2.5
- 5 1 6
- 13 1 14 2
- 21 1 22
- 31 1 32
- 43 1 44 5

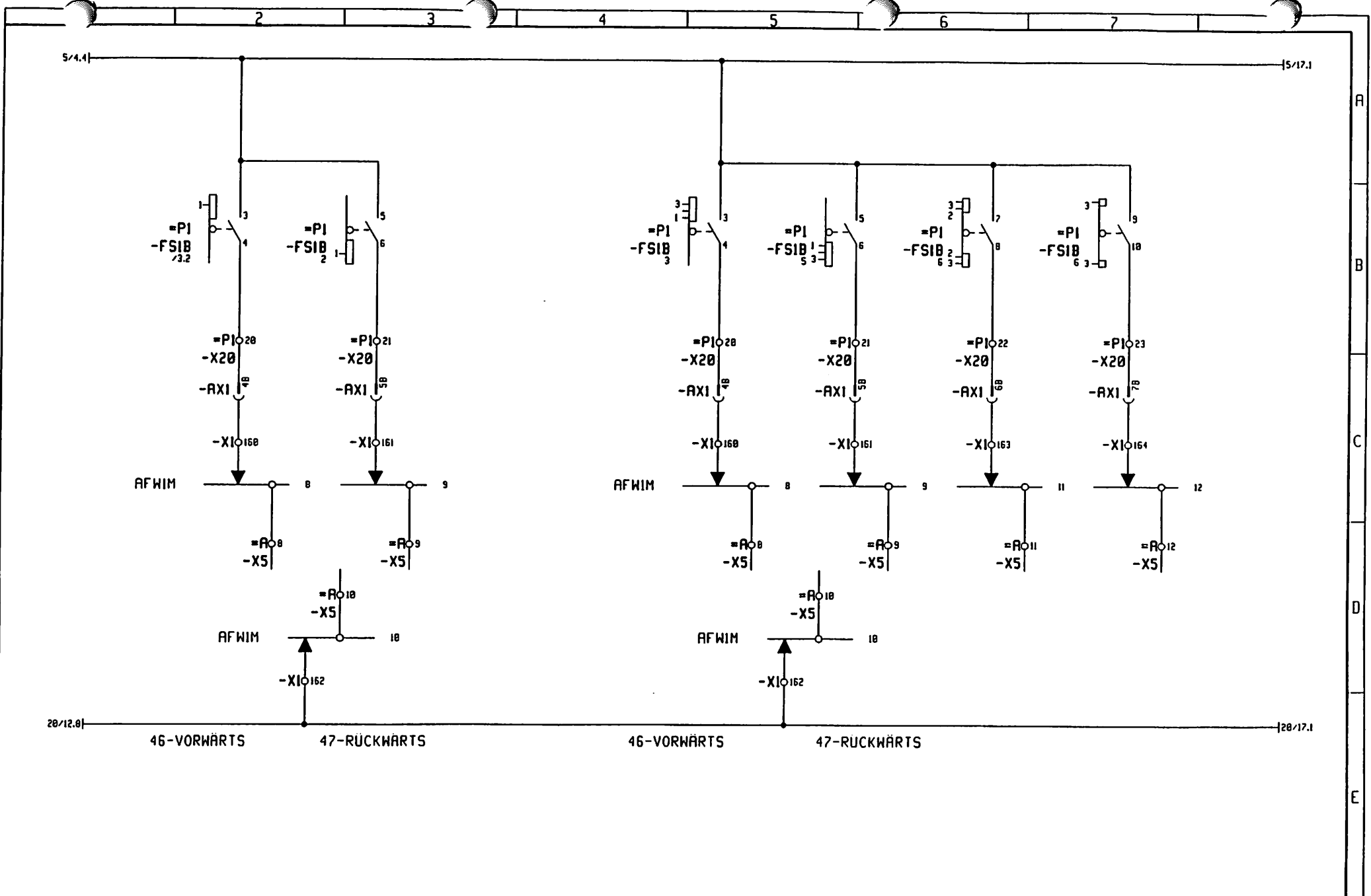
3					06.02.91	JELLINGER	LIEBHERR WERK BIBERRACH	27-DREHMWERK	TYPE HC+ECH Zeich.-Nr. 4005-21438	=	SI
2	Gez.	Bearb.	Name	Datum					Blatt	11+	
1								Copyright (c)			



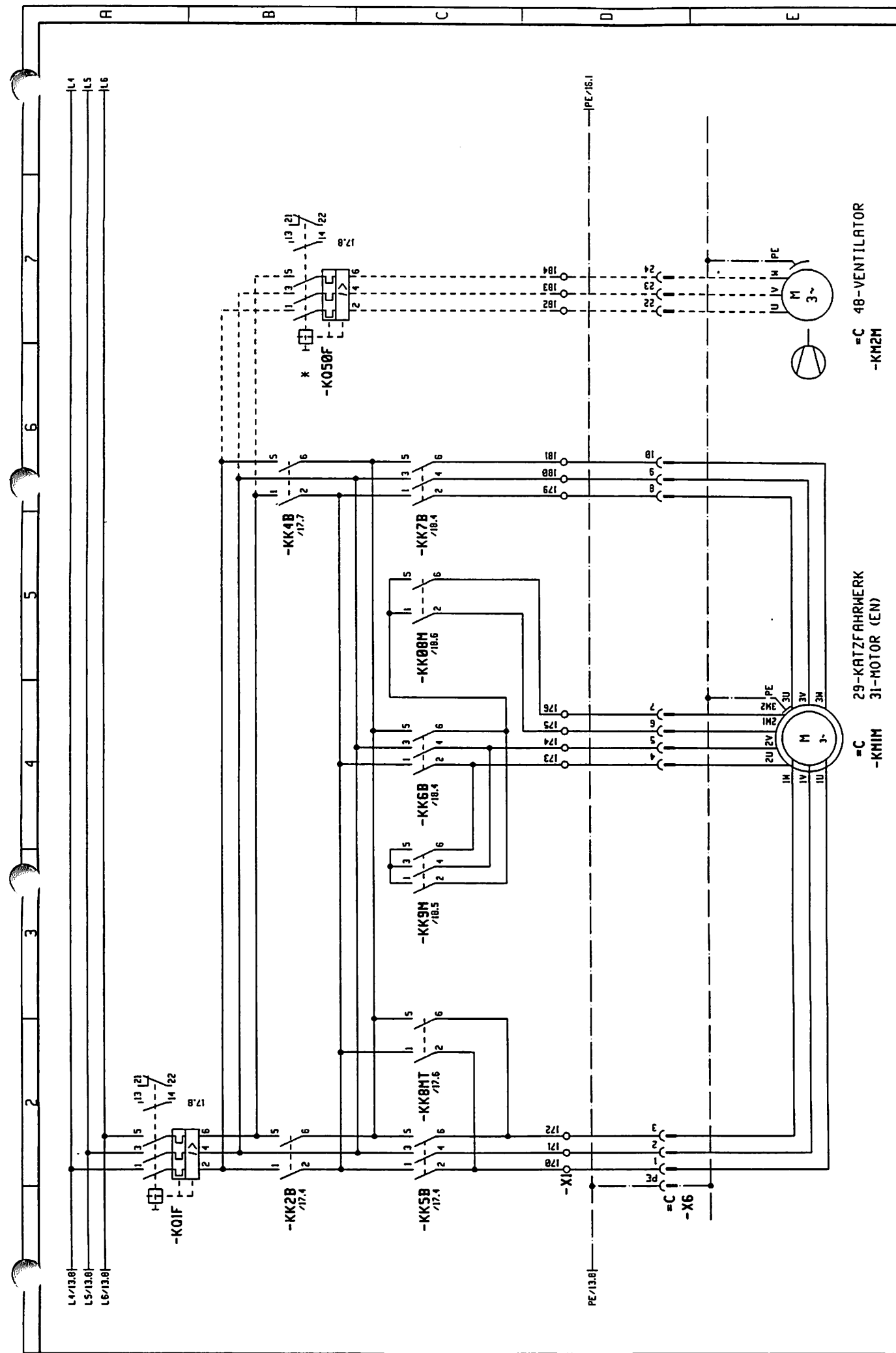
3				Gez.	06.02.91	ELLINGER	LIEBHERR WERK	27-DREHWERK	TYPE	HC+ECH	=	SI
2				Bearb.			BIBERACH		Zeich.-Nr.	4005-21438	+	
1	Anderung	Datum	Name		Datum	Name	Copyright (c)				Blatt	12+



3				Ges.	06.02.91	ELLINGER	LIEBHERR WERK	28-Fahrwerk	TYPE	HC+ECH	=	SI
2				Bearb.			BIBERACH		Zeich-Nr.	4005-21438	+	
1							Copyright (c)				Blatt	13+
	Änderung	Datum	Name		Datum	Name						



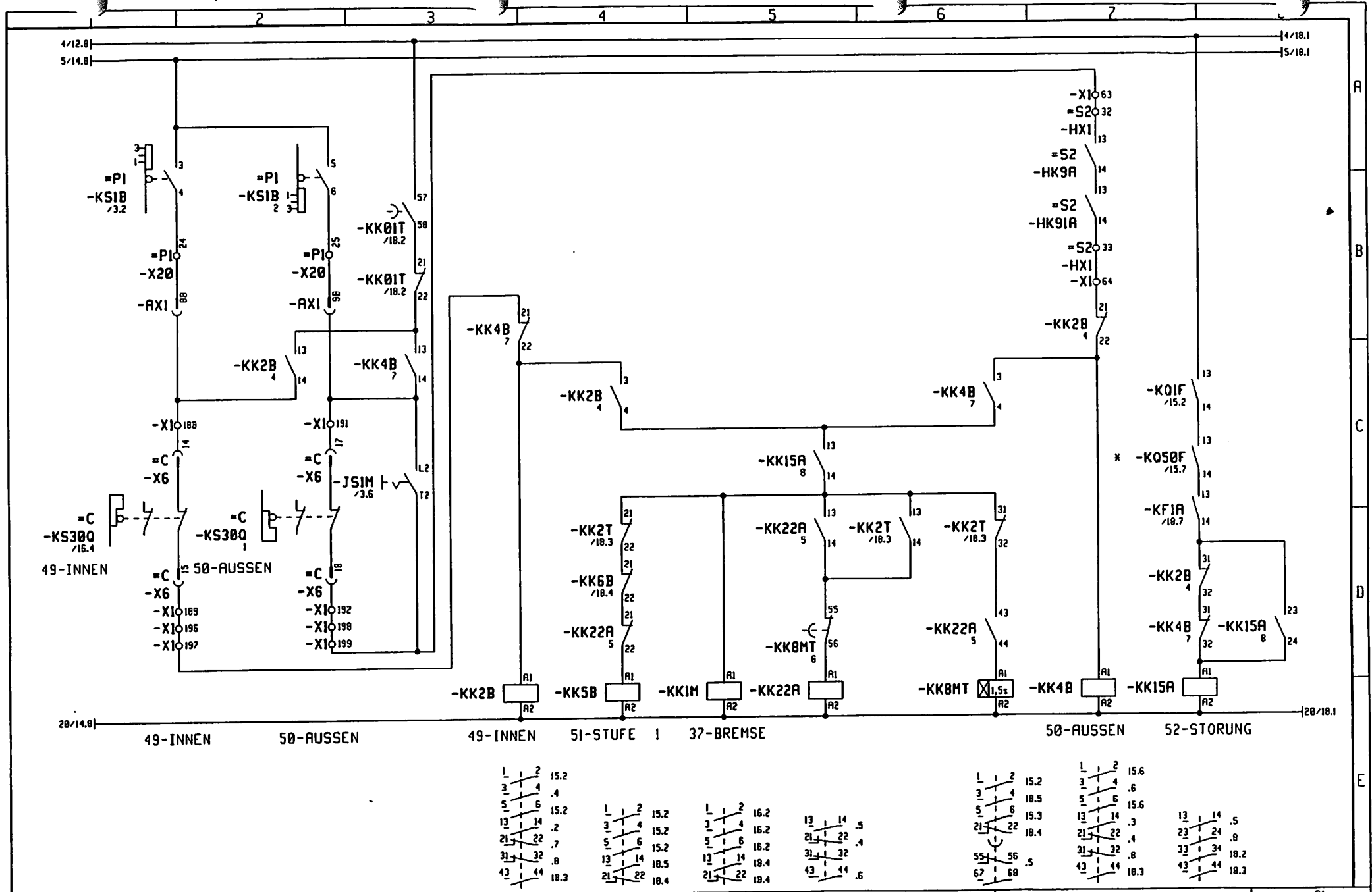
3				Ges.	06.02.91	ELLINGER		LIEBHERR WERK		28-Fahrwerk	TYPE	HC+ECH	=	SI
2				Bearb.				BIBERACH			Zeich-Nr.	4005-21438	+	
1	Änderung	Datum	Name		Datum	Name		Copyright (c)					Blatt	14+



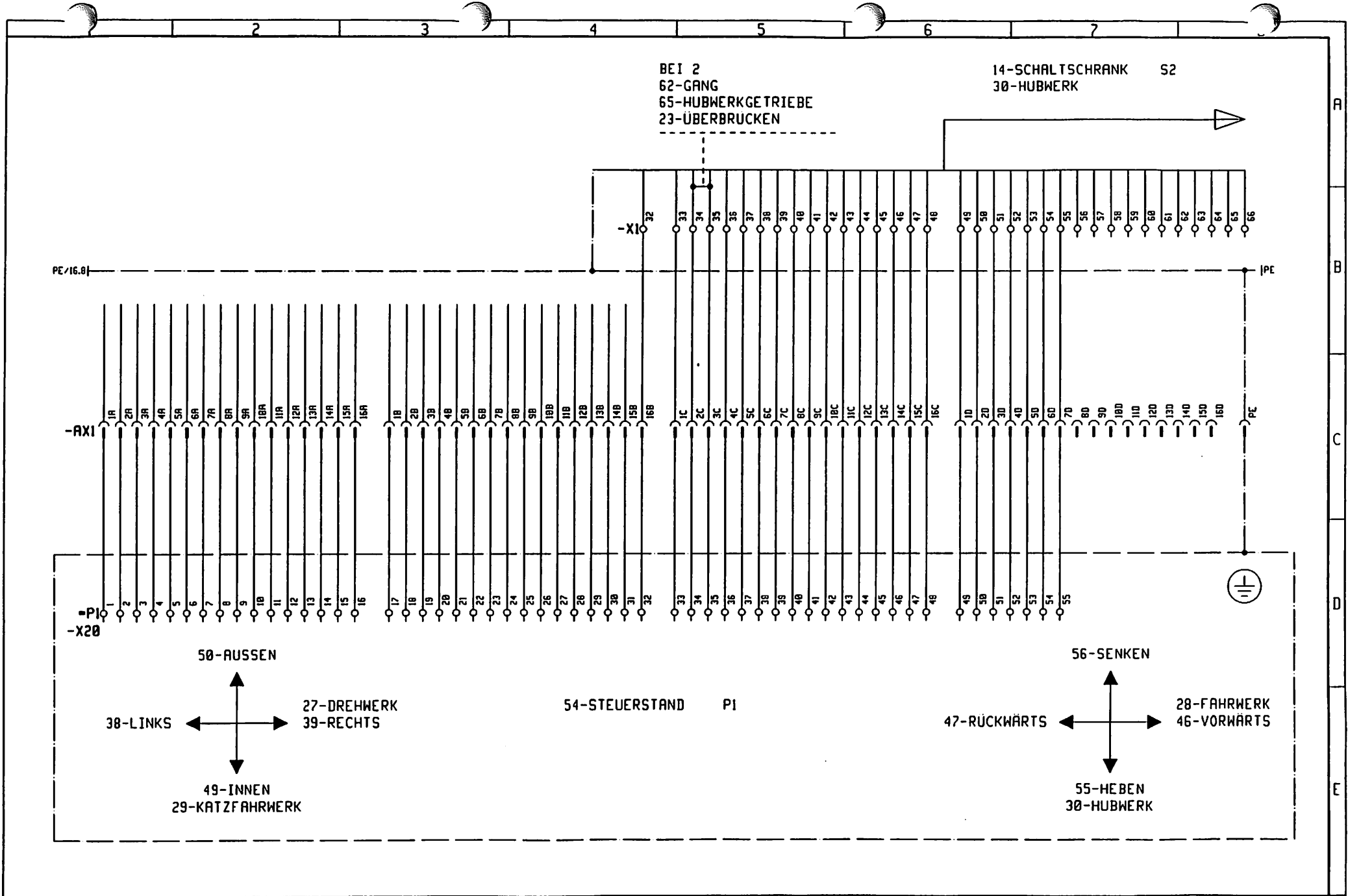
=C 48-VENTILATOR
-KM2M

=C 29-KATZFÄHRWERK
-KM2M 3I-MOTOR (EN)

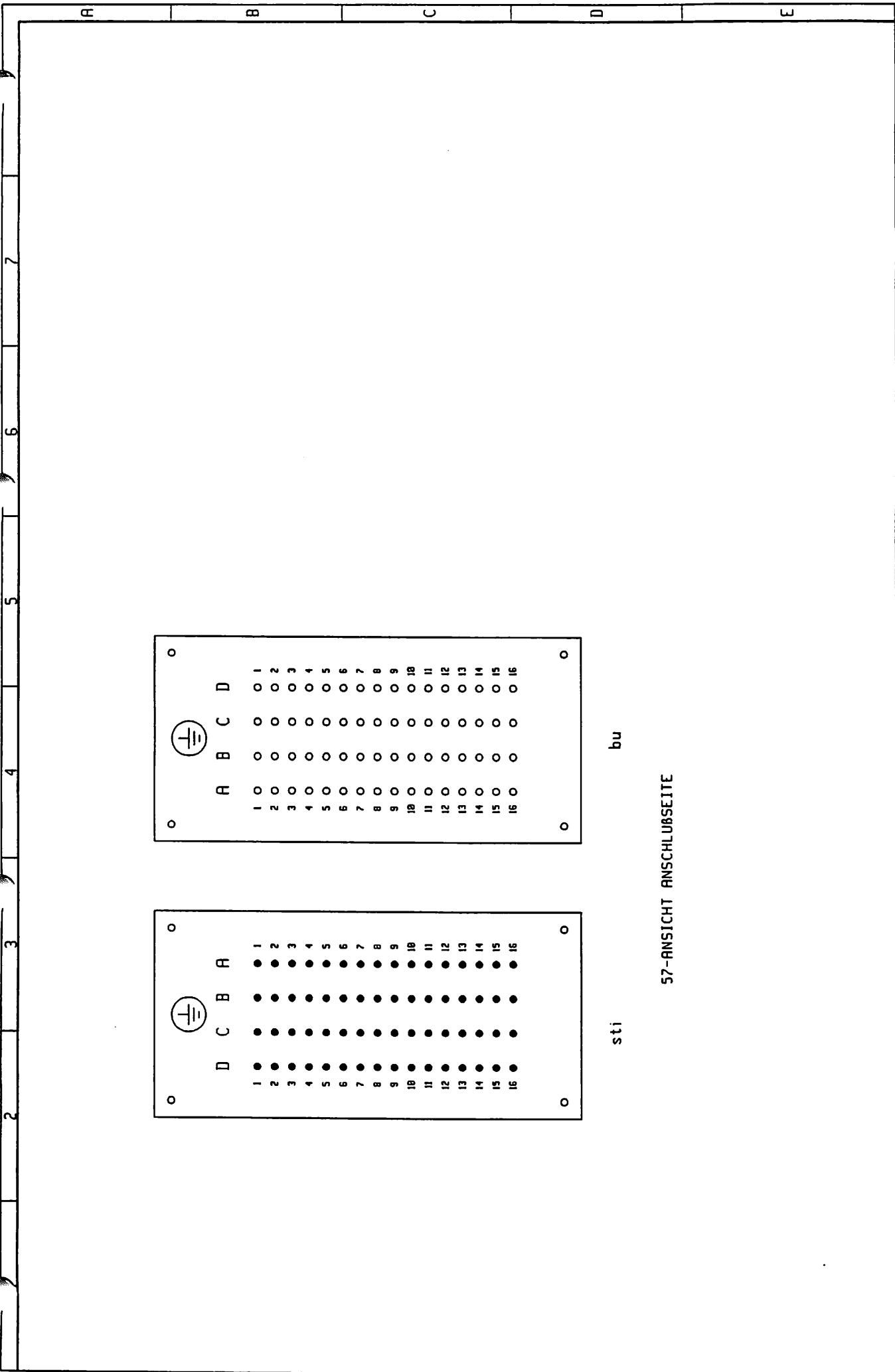
Änderung		Datum	Name	Gez. 06.02.91 JELLINGER		Date		Name		Typ	HC+ECH	Blatt	15+
3										29-KATZFÄHRWERK			
2										LIEBHERR WERK BIBERACH			
1											Zeich.-Nr.	4005-21438	
													SI



3			Gez.	06.02.91	ELLINGER	LIEBHERR WERK	29-KATZFAHRWERK	TYPE	HC+ECH	=	SI
2			Bearb.			BIBERACH		Zeich.-Nr.	4005-21438	+	
1						Copyright (c)					Blatt 17+
	Änderung	Datum	Name	Datum	Name						



3				Ges.	06.02.91	ELLINGER		LIEBHERR WERK	54-STEUERSTAND	TYPE	HC+ECH	=	S1
2				Bearb.				BIBERACH		Zeich.-Nr.	4005-21438	+	
1								Copyright (c)				Blatt	19+
	Änderung	Datum	Name		Datum	Name							



sti

bu

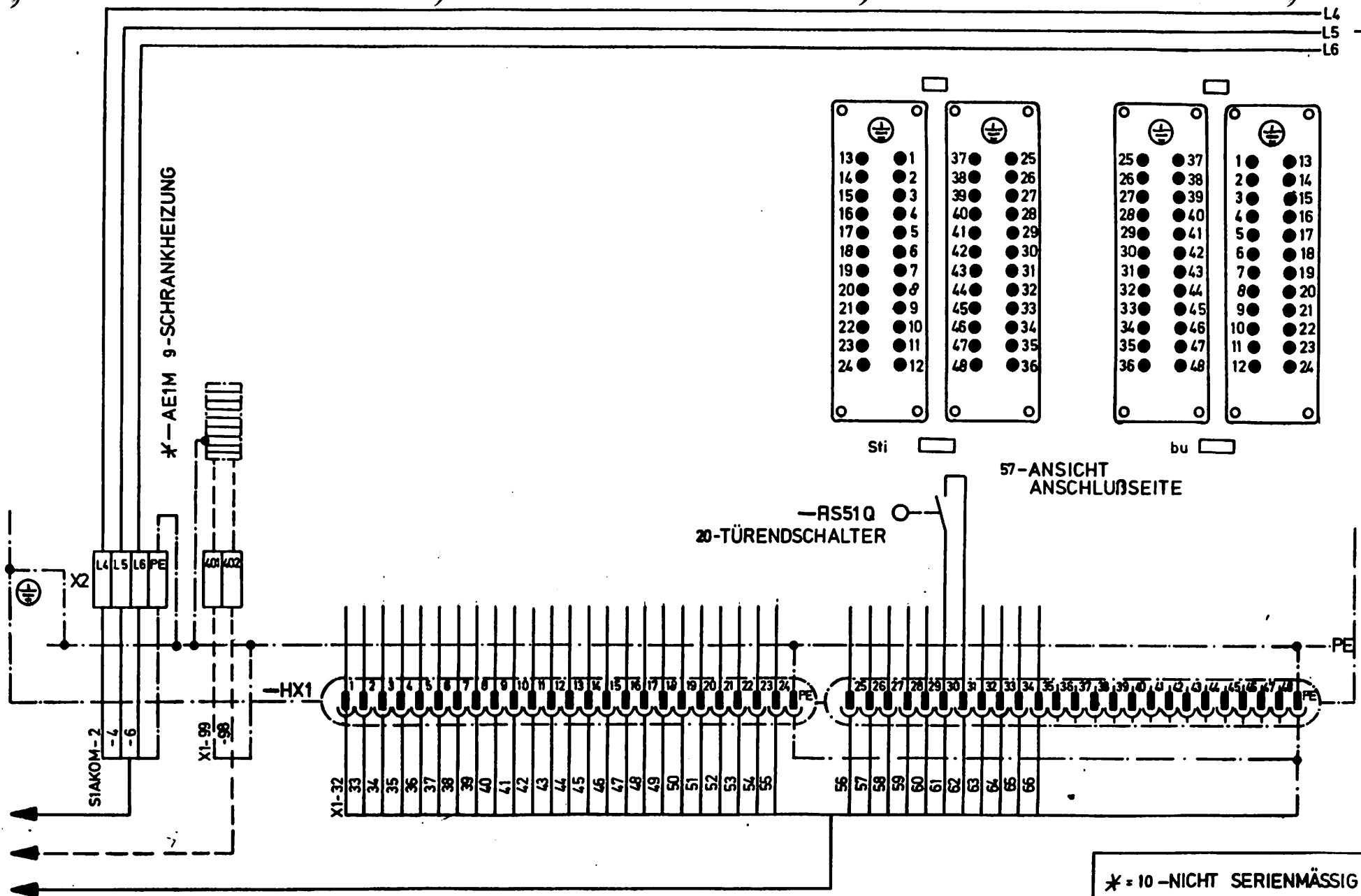
57-ANSICHT ANSCHLUSSEITE

3	Ger.	06.02.91 ELLINGER			LIEBHERR WERK BIBERACH	54-STECKERBINDER	TYPE HC+ECH	-	SI
		Bearb.	Datum	Mass					
2									
1							Zeich.-Nr.		
							4005-21438		

Diese Zeichnung darf ohne unsere Genehmigung weder kopiert, noch vervielfältigt, noch Dritten zugänglich gemacht werden. Zusatzerklärungen verpflichten zu Schadensersatz und bei Vorstz strafb. (Urhebergesetz vom 9.9.1965)

1 2 3 4 5 6 7 8

L4
L5 -8-
L6



13	1	37	25
14	2	38	26
15	3	39	27
16	4	40	28
17	5	41	29
18	6	42	30
19	7	43	31
20	8	44	32
21	9	45	33
22	10	46	34
23	11	47	35
24	12	48	36

25	37	1	13
26	38	2	14
27	39	3	15
28	40	4	16
29	41	5	17
30	42	6	18
31	43	7	19
32	44	8	20
33	45	9	21
34	46	10	22
35	47	11	23
36	48	12	24

Sti

bu

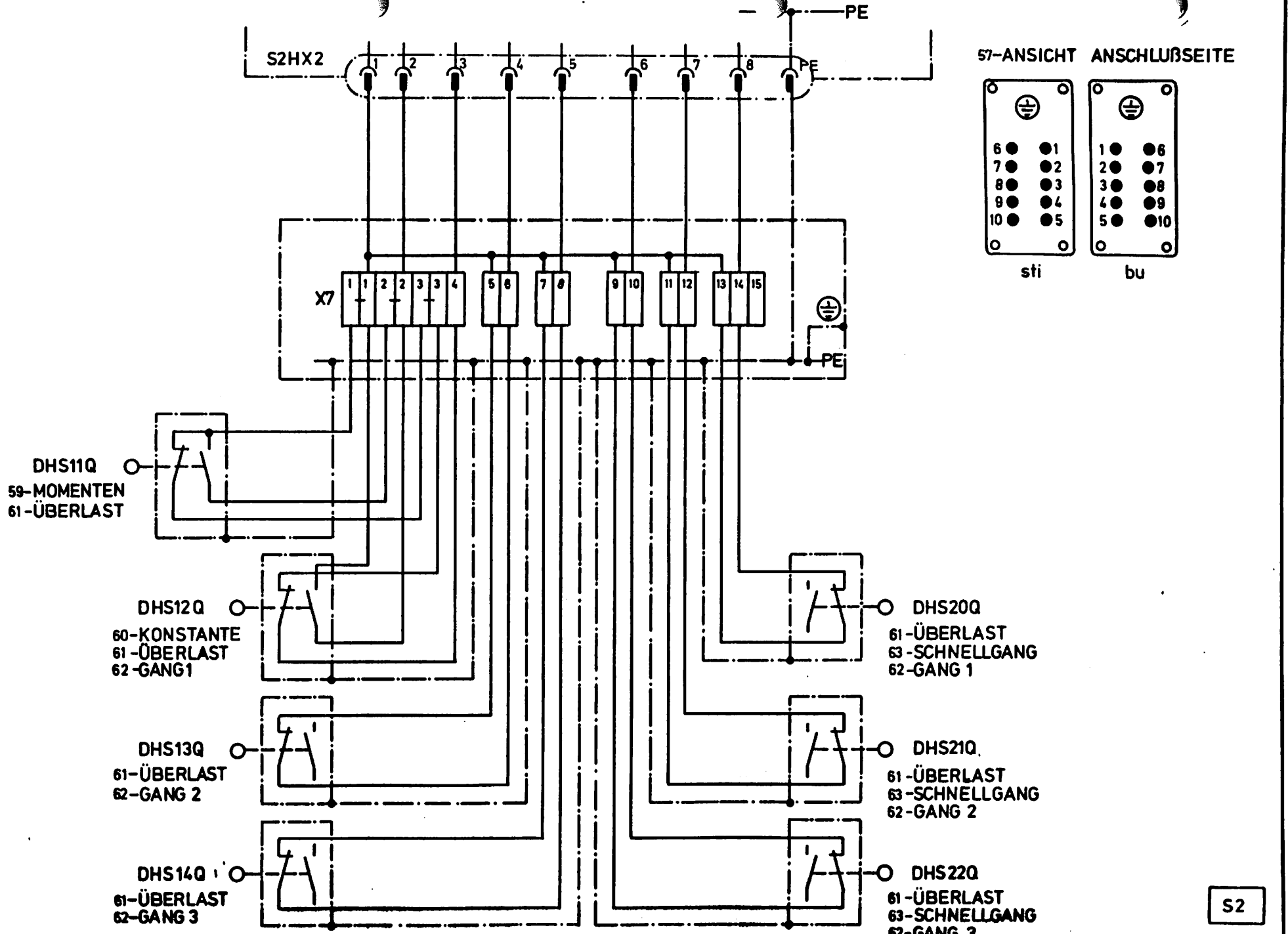
57-ANSICHT
ANSCHLUSSEITE

20-TÜRENSCHALTER
-RS51Q

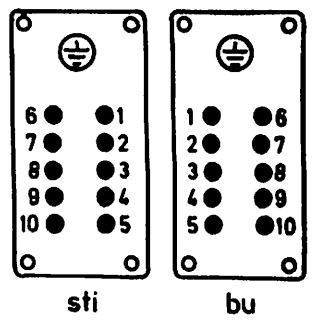
K-SCHALTSCHRANK S1

* = 10 - NICHT SERIENMÄSSIG

S2



57-ANSICHT ANSCHLUßSEITE



DHS11Q
 59-MOMENTEN
 61-ÜBERLAST

DHS12Q
 60-KONSTANTE
 61-ÜBERLAST
 62-GANG 1

DHS13Q
 61-ÜBERLAST
 62-GANG 2

DHS14Q
 61-ÜBERLAST
 62-GANG 3

DHS20Q
 61-ÜBERLAST
 63-SCHNELLGANG
 62-GANG 1

DHS21Q
 61-ÜBERLAST
 63-SCHNELLGANG
 62-GANG 2

DHS22Q
 61-ÜBERLAST
 63-SCHNELLGANG
 62-GANG 3

S2

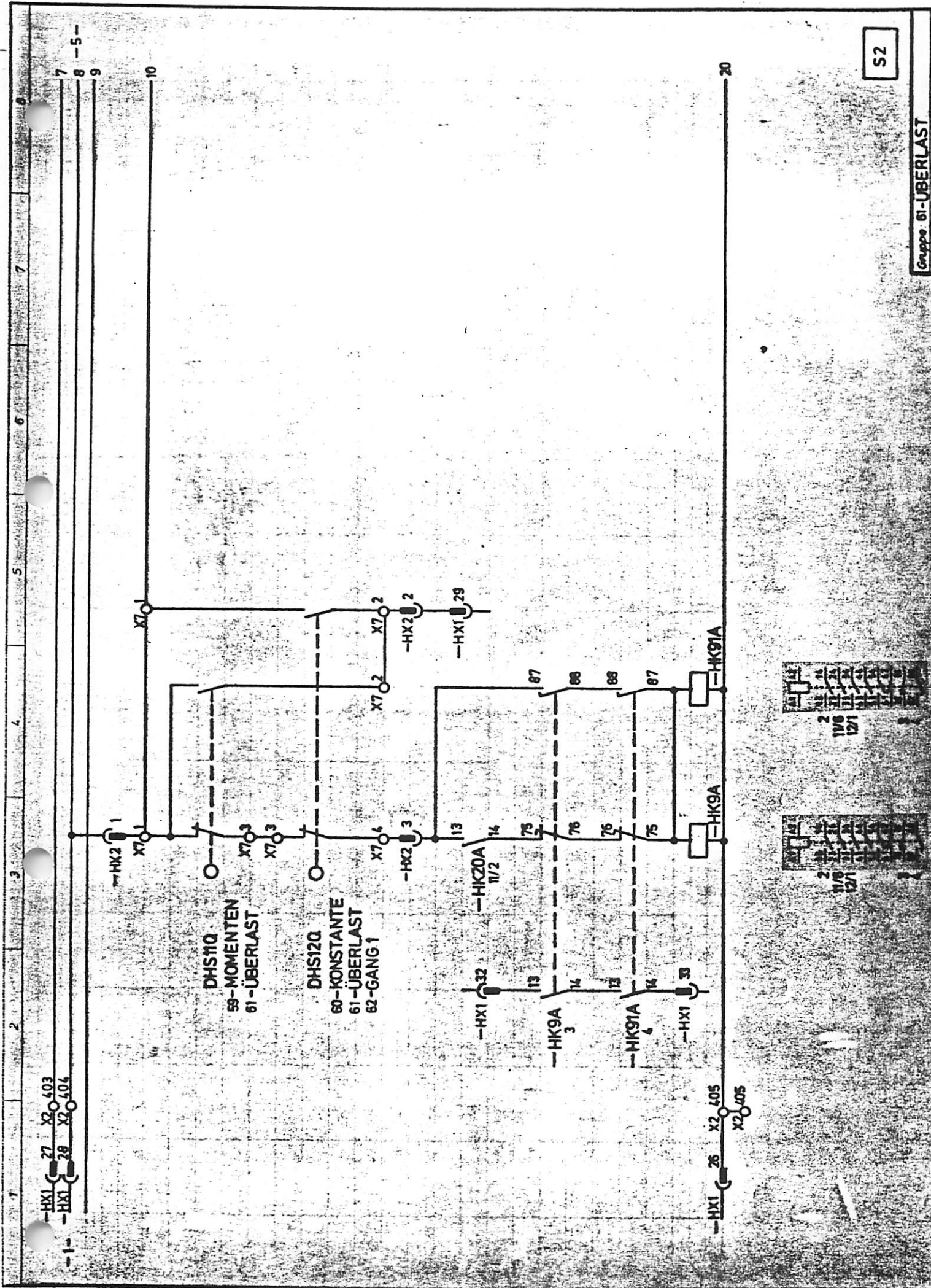
Diese Zeichnung darf ohne unsere Genehmigung weder kopiert
 noch vervielfältigt. Nach Dritten zugänglich gemacht werden.
 Änderungen vorbehalten zu Schadenersatz
 und sind bei Herstellungsabweichungen. Liefergarantie vom B. B. 1953/

Verwendbar nach Deutscher Ausgabe
Sonderausgabe verpflichtet zu Schutzkopie
und bei Verstoß strafbar. Abdruckpreis von 1. 2. 1955

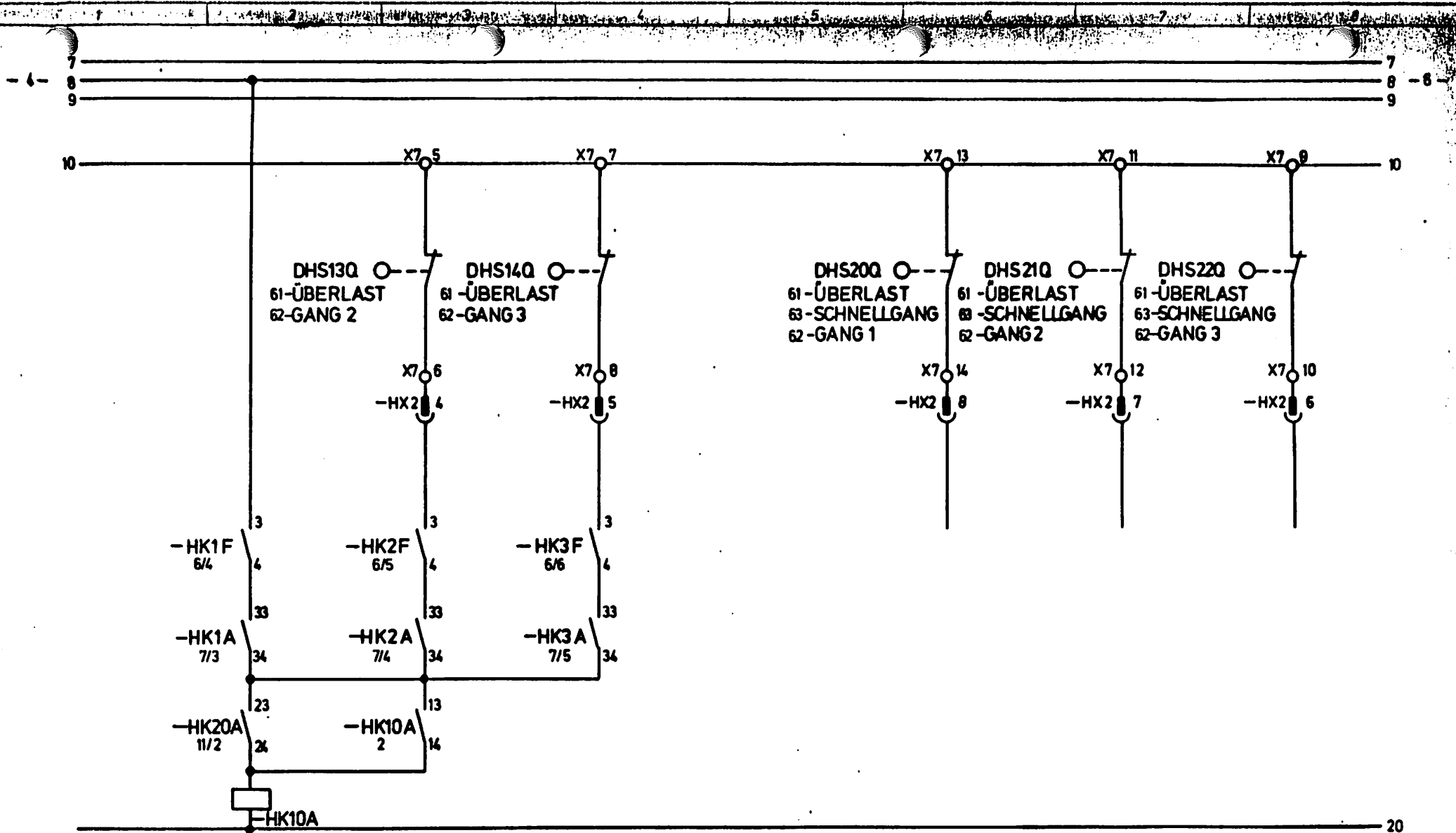
1
2
3
4
5
6
7

Gruppe 36 - RESERVE

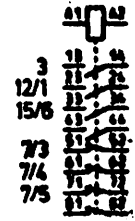
S 2



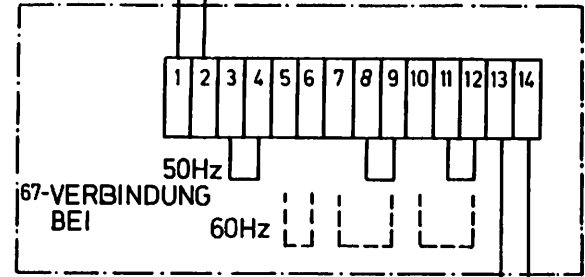
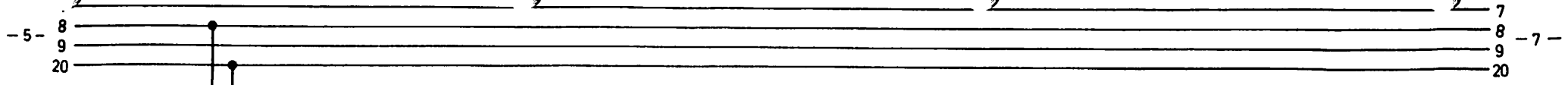
LEISTUNGSWERT
 BEZUGSWERT



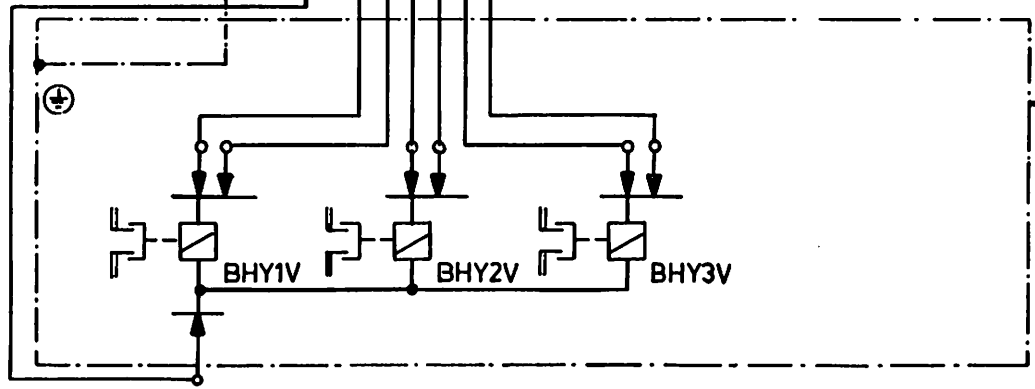
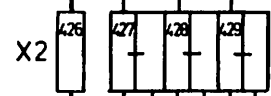
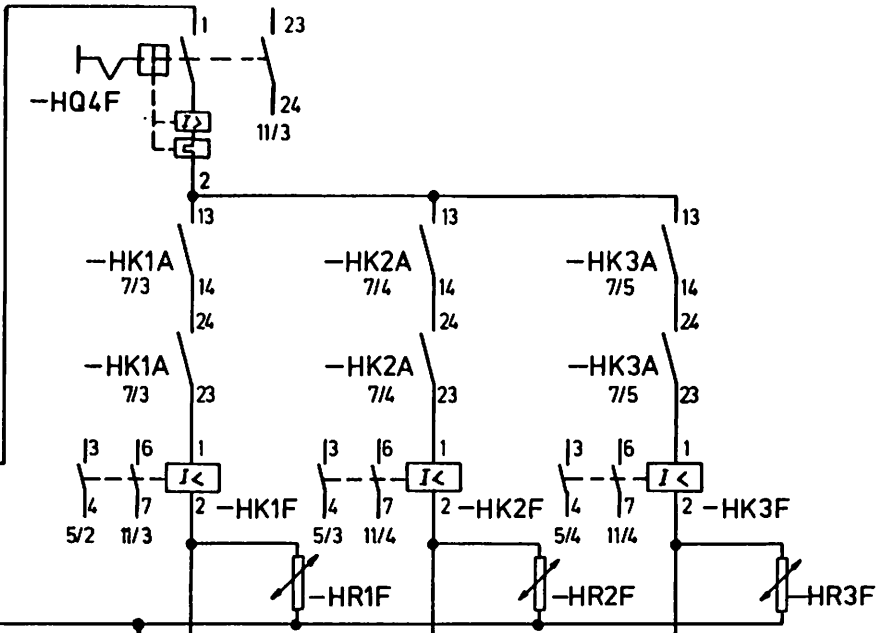
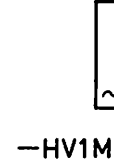
61-ÜBERLAST
62-GANG 2+3



Das Ansehen dieser Zeichnung ist ohne Genehmigung und/oder Kopie ist nicht zulässig. Nach dem Eingangsdatum gemacht werden. Verantwortlich: verantwortlich für die Schweißarbeiten. © 1985

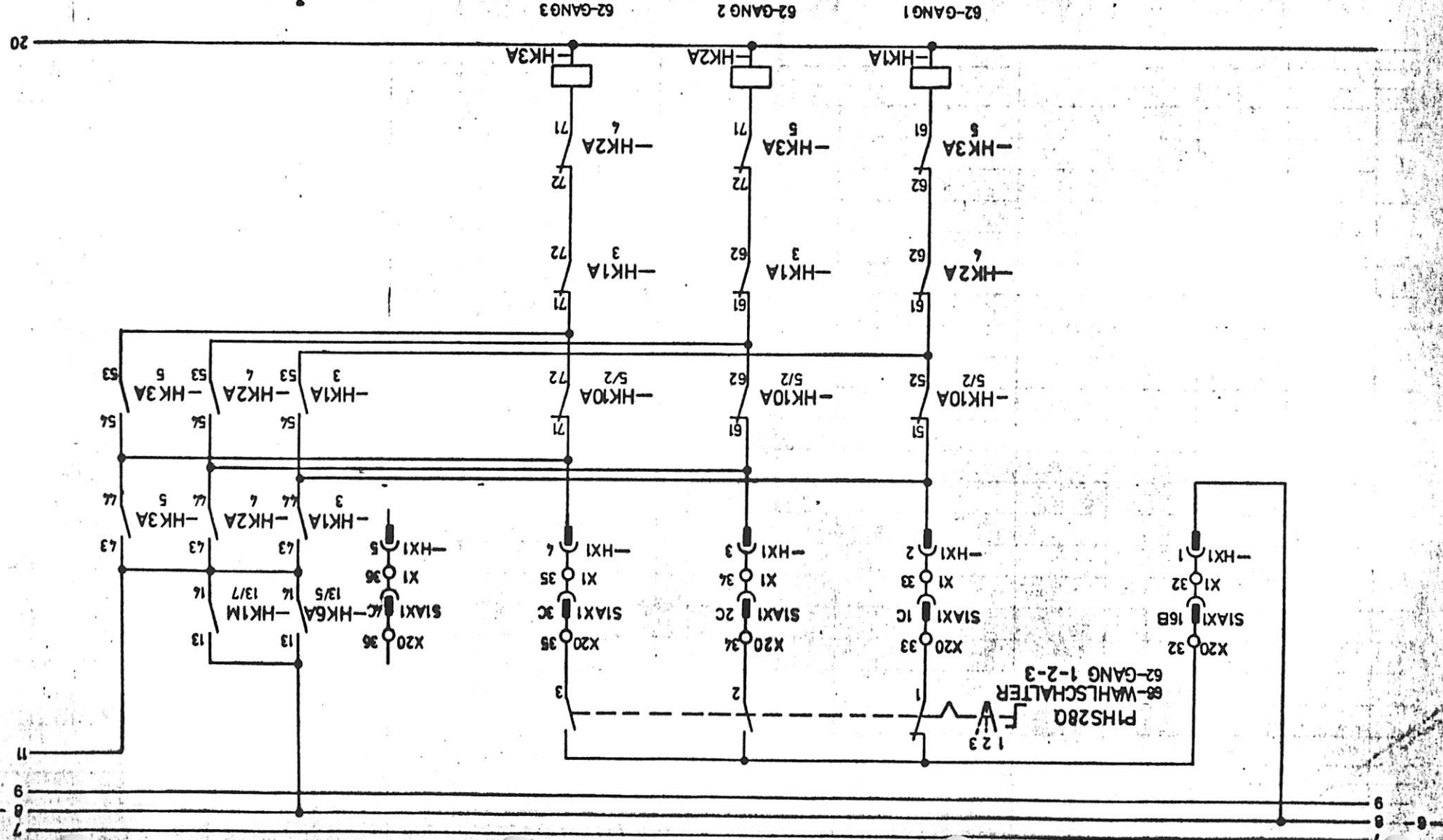
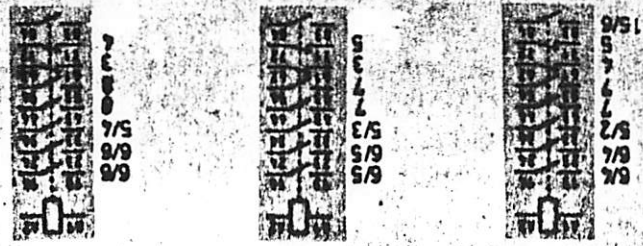


— HT4M
64-SPANNUNGS-
KONSTANTHALTER



Diese Zeichnung darf ohne unsere Genehmigung weder kopiert noch vervielfältigt nach Dritten zugänglich gemacht werden. Zuwiderhandlungen verstoßen gegen das Urheberrechtsgesetz vom 9. 9. 1965!

S2

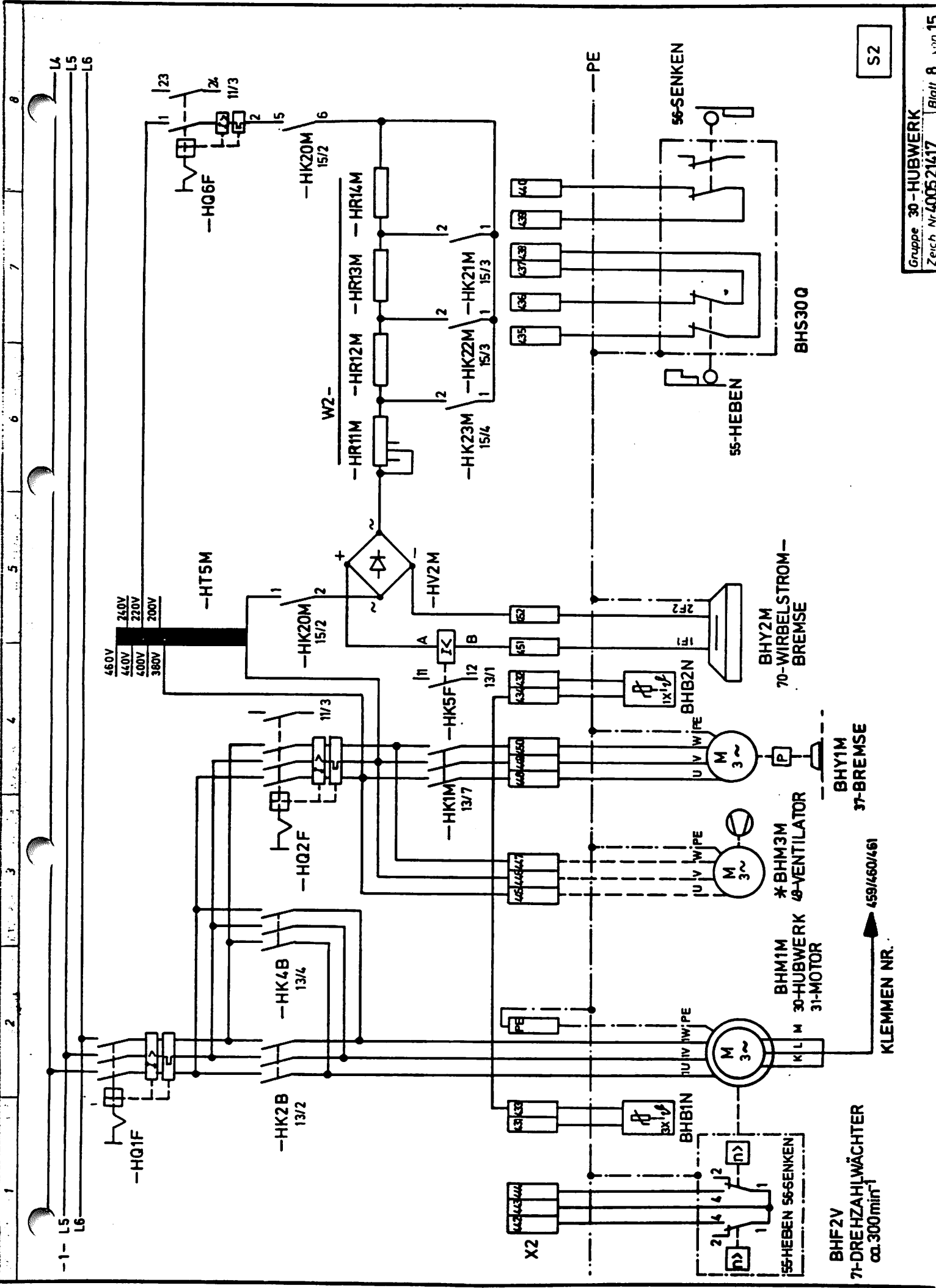


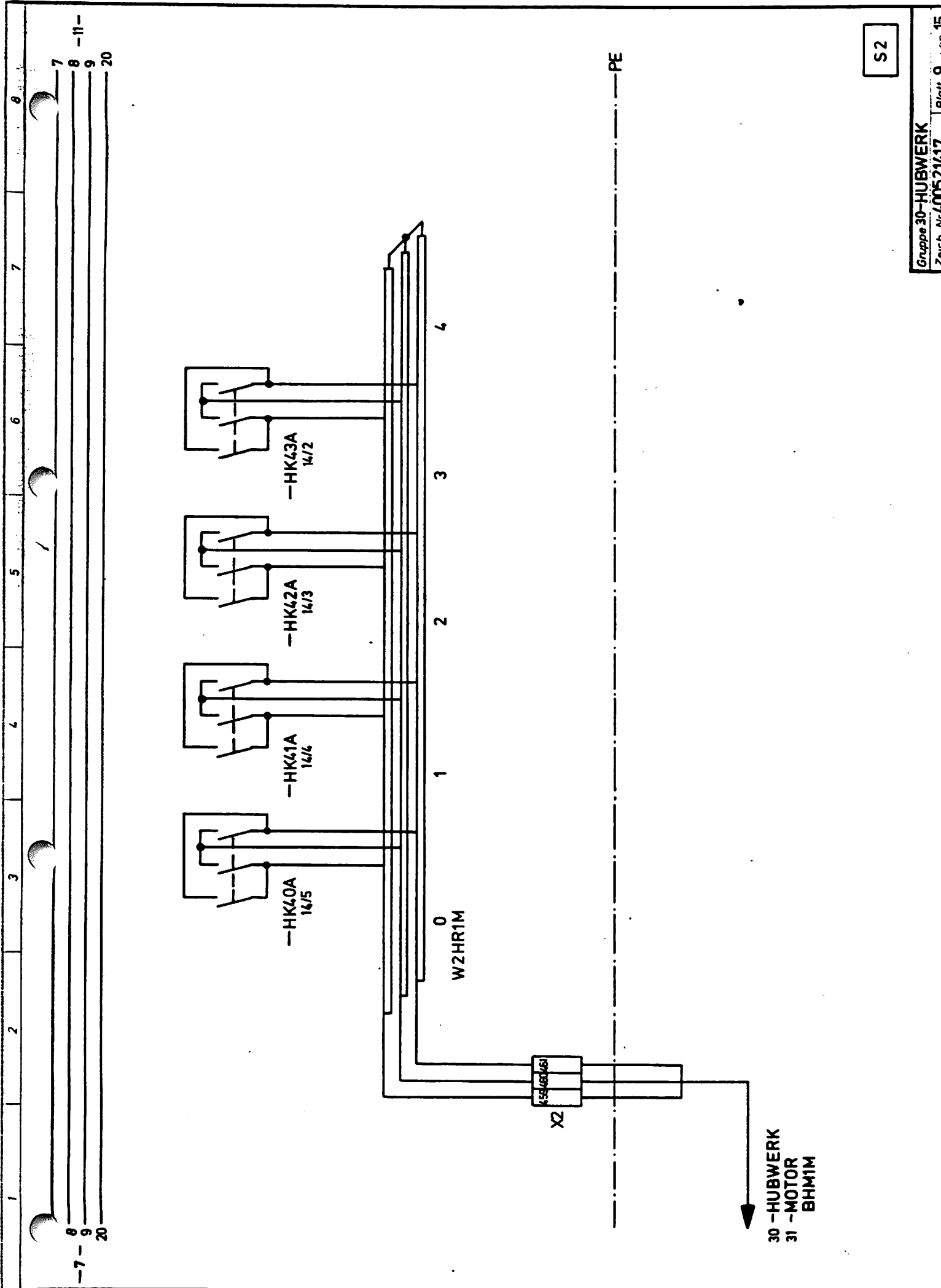
Die Zeichnung ist ohne Gewähr zu verstehen. Die Ausführung ist nach den Angaben der Zeichnung zu verstehen. Die Ausführung ist nach den Angaben der Zeichnung zu verstehen. Die Ausführung ist nach den Angaben der Zeichnung zu verstehen.

Die Zeichnung ist ohne Gewähr zu verstehen. Die Ausführung ist nach den Angaben der Zeichnung zu verstehen. Die Ausführung ist nach den Angaben der Zeichnung zu verstehen. Die Ausführung ist nach den Angaben der Zeichnung zu verstehen.

die Leistung von dem einen Leistungswächter oder dem anderen Leistungswächter zu übernehmen und bei Versetz stöber (Rührer) zu Schädern zu vermeiden.
 und bei Versetz stöber (Rührer) zu Schädern zu vermeiden.
 und bei Versetz stöber (Rührer) zu Schädern zu vermeiden.

LEBACH-GRUBER





1

2

3

4

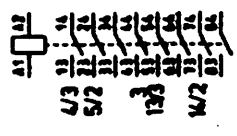
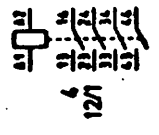
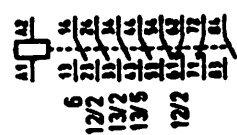
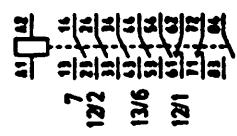
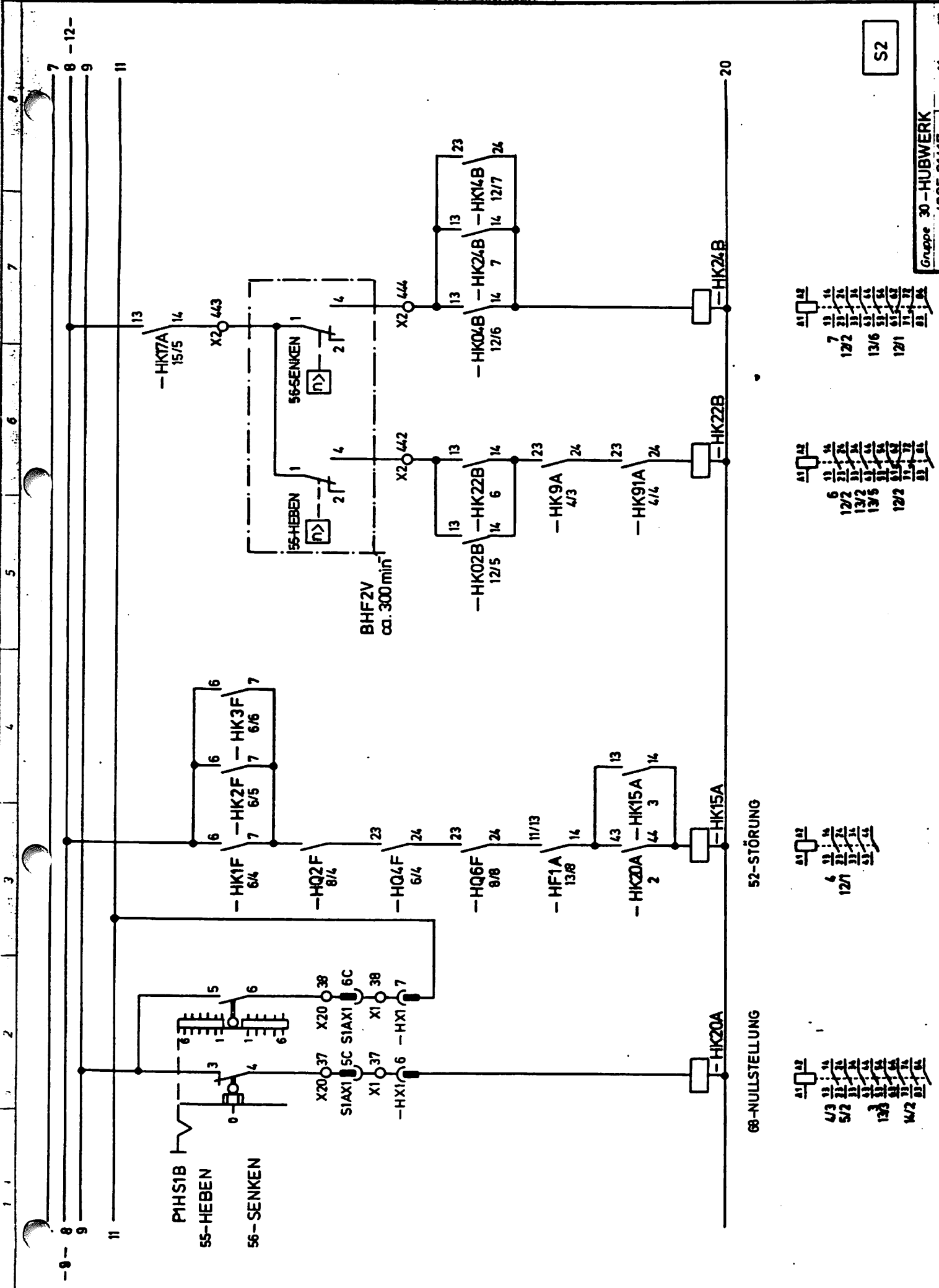
5

6

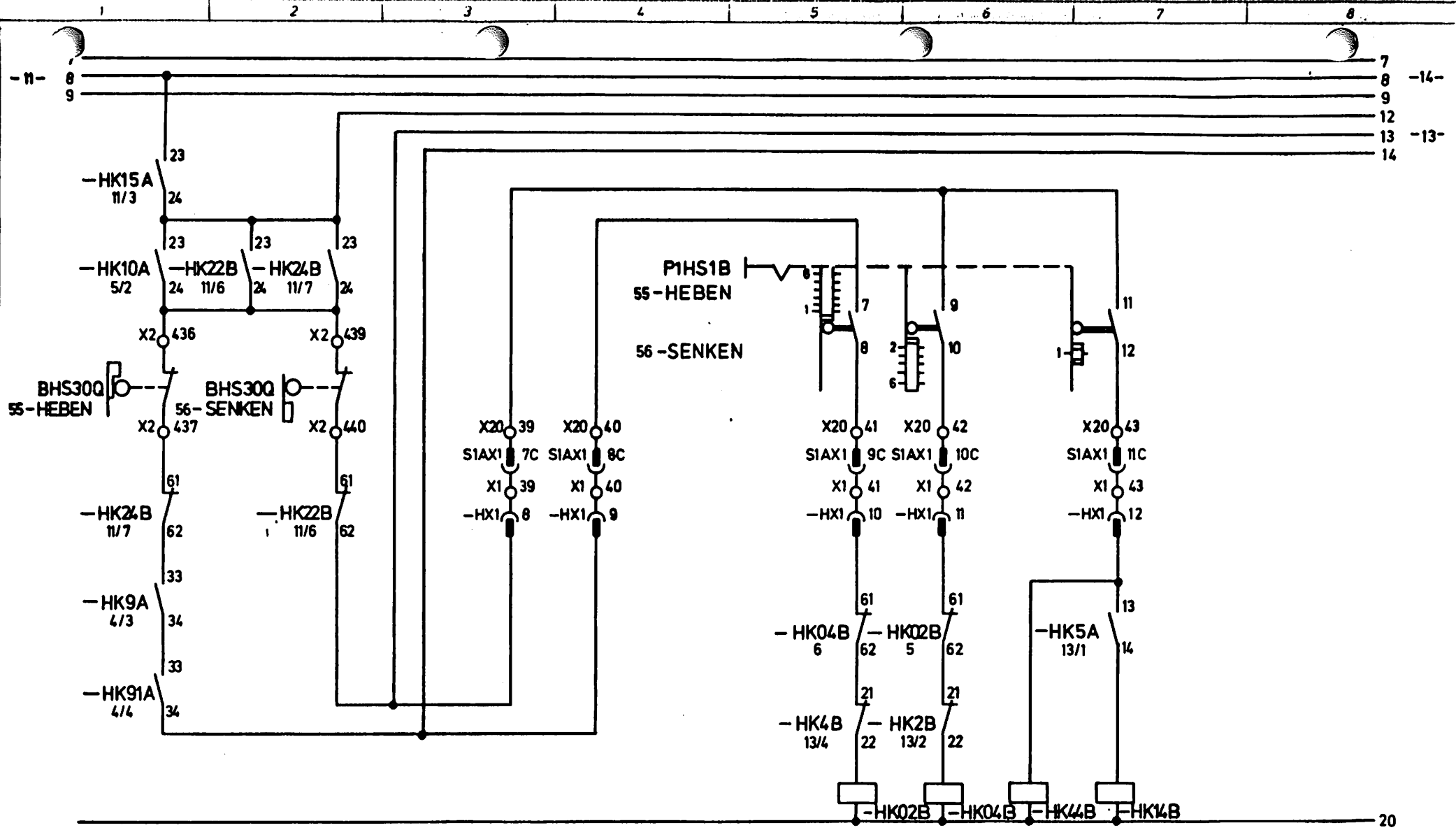
7

8

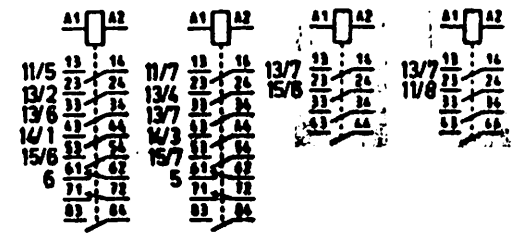
S2



S2

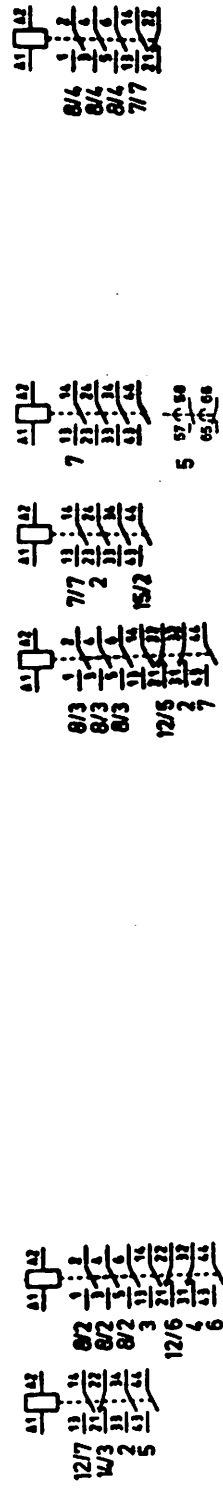
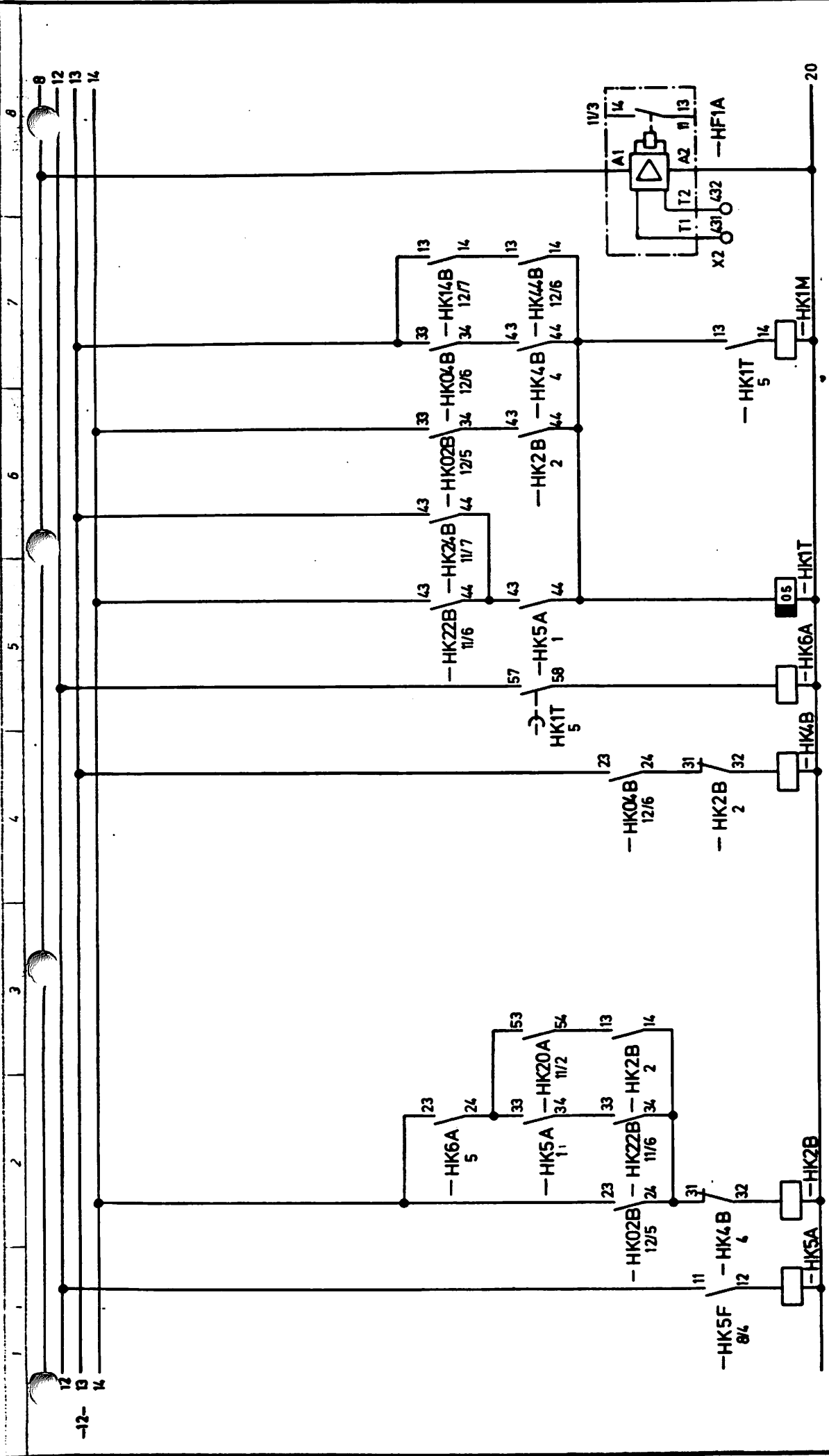


55-HEBEN 56-SENKEN



Diese Zeichnung darf ohne unsere Genehmigung weder kopiert, noch vervielfältigt noch Dritten zugänglich gemacht werden. Änderungen verpflichten zu Schadensersatz und sind bei Fortsatz strafbär. Liefertermin vom 9. 1965!

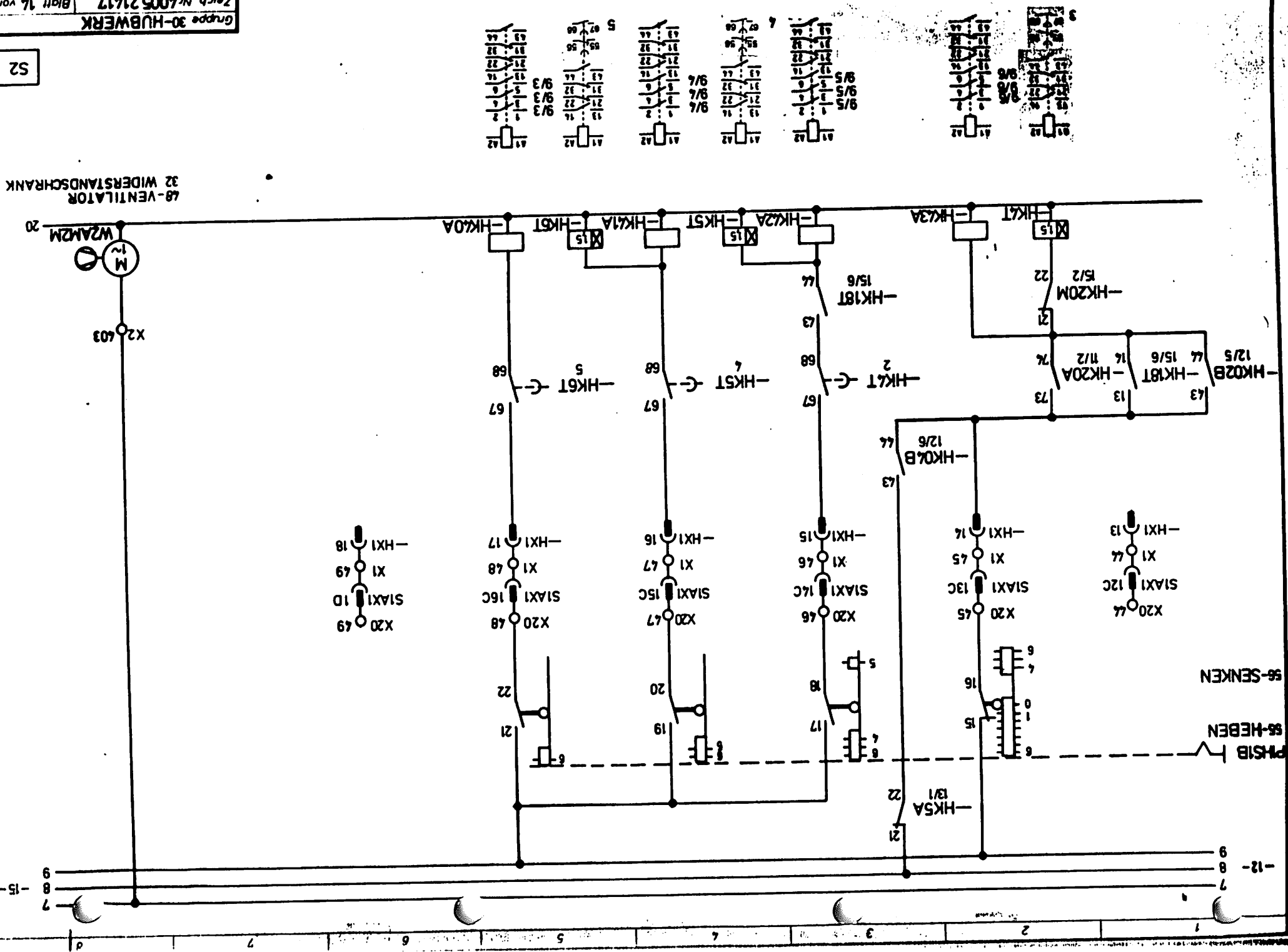
esse Leistung über ohne unsere Genehmigung weder kopiert
noch verändertung noch Dritten zugänglich gemacht werden
Veränderungen vorbehalten zu Sonderverträge
und bei Verlust sofortiger Rückgabe vom 9 1965/1

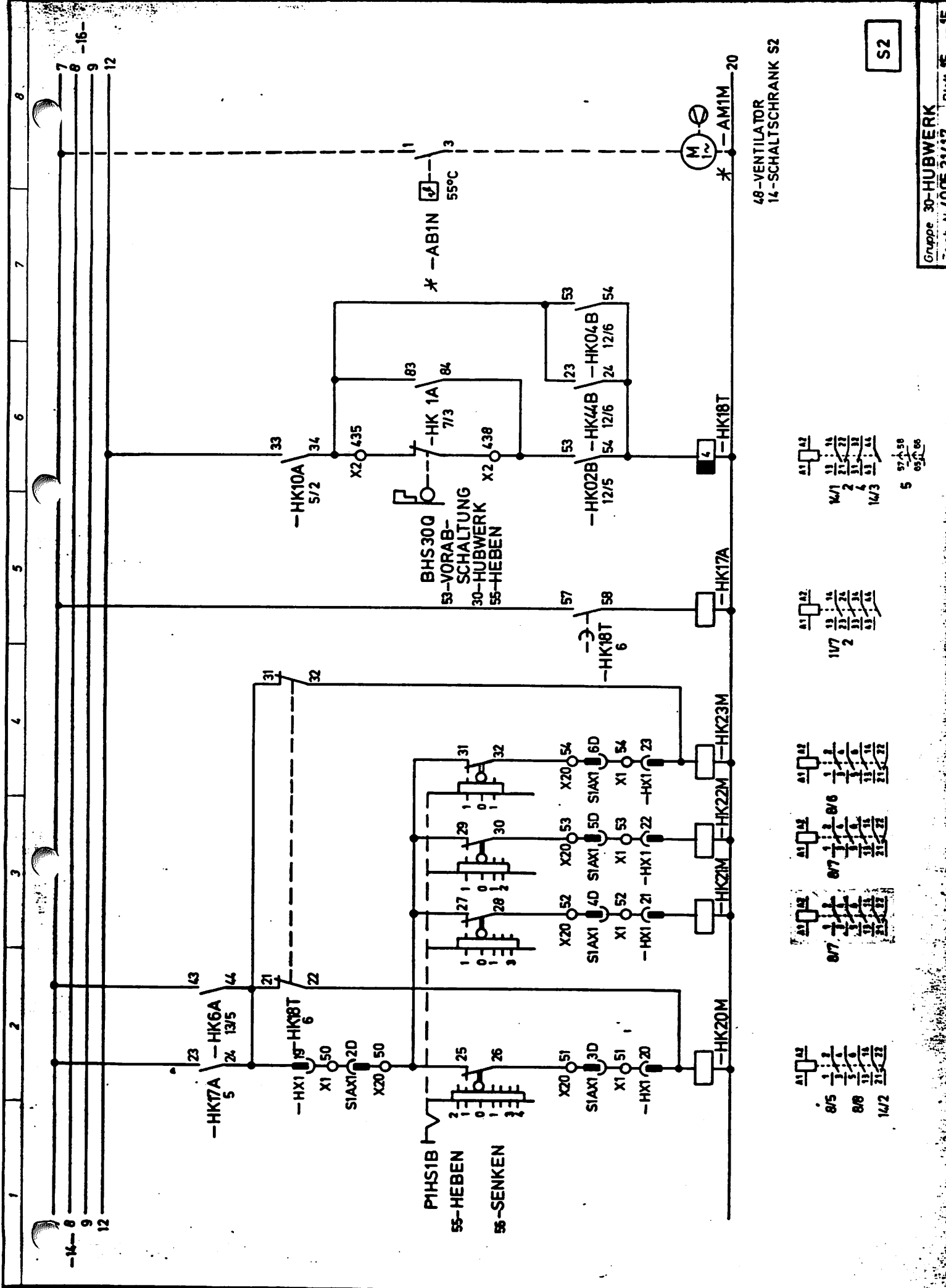


Zusätzlich auf diese gesamte Überwachungs- und Steuerungs-
Anschaltung nach folgendem Schaltplan zu überprüfen
- nachfolgende Verbindungen zu Steuerzentrale
- und bei Bedarf anderer Anschlüsse: vom 9. 1940

**LÜBBERGER-WERKE
BREMEN-GARBE**

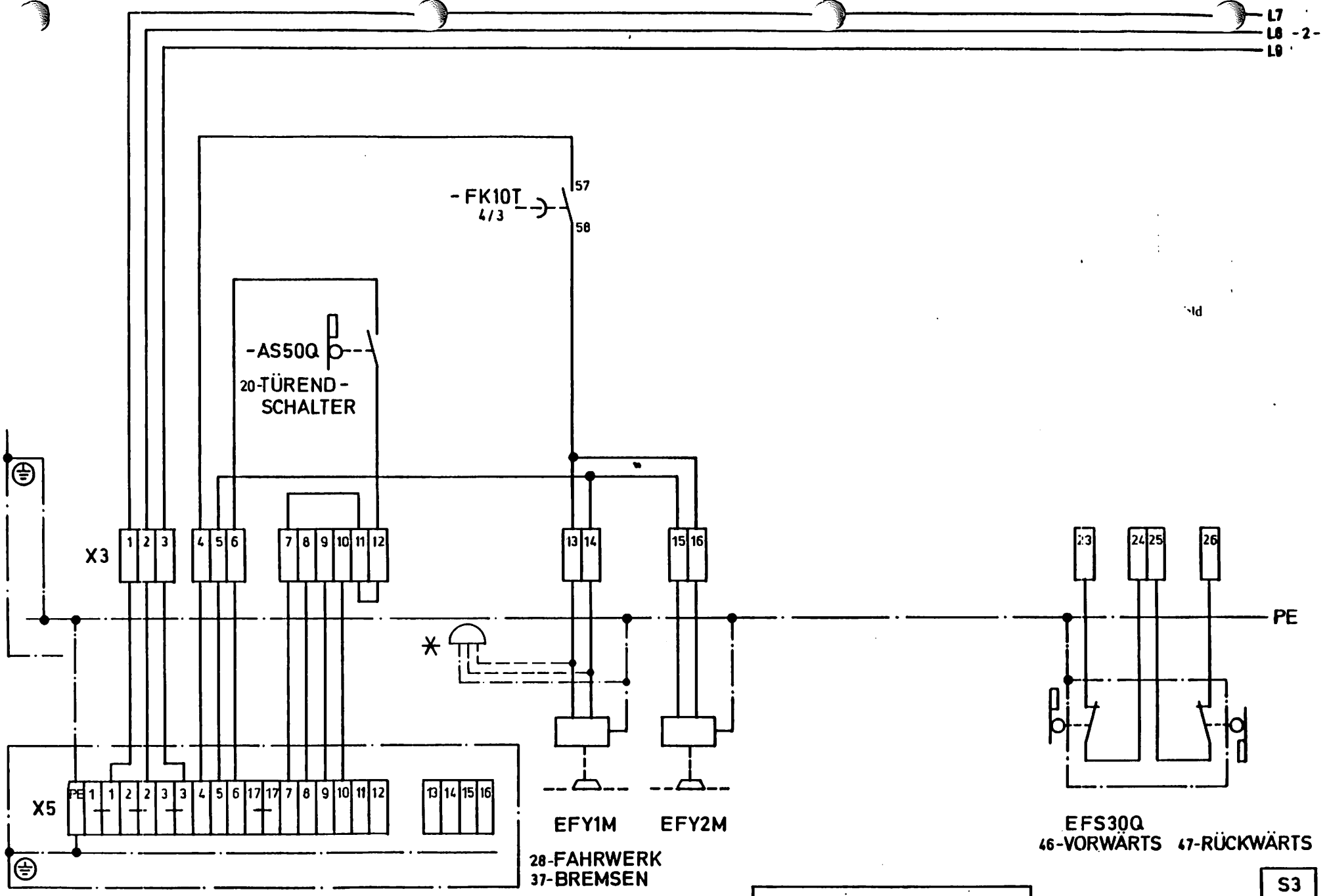
S2





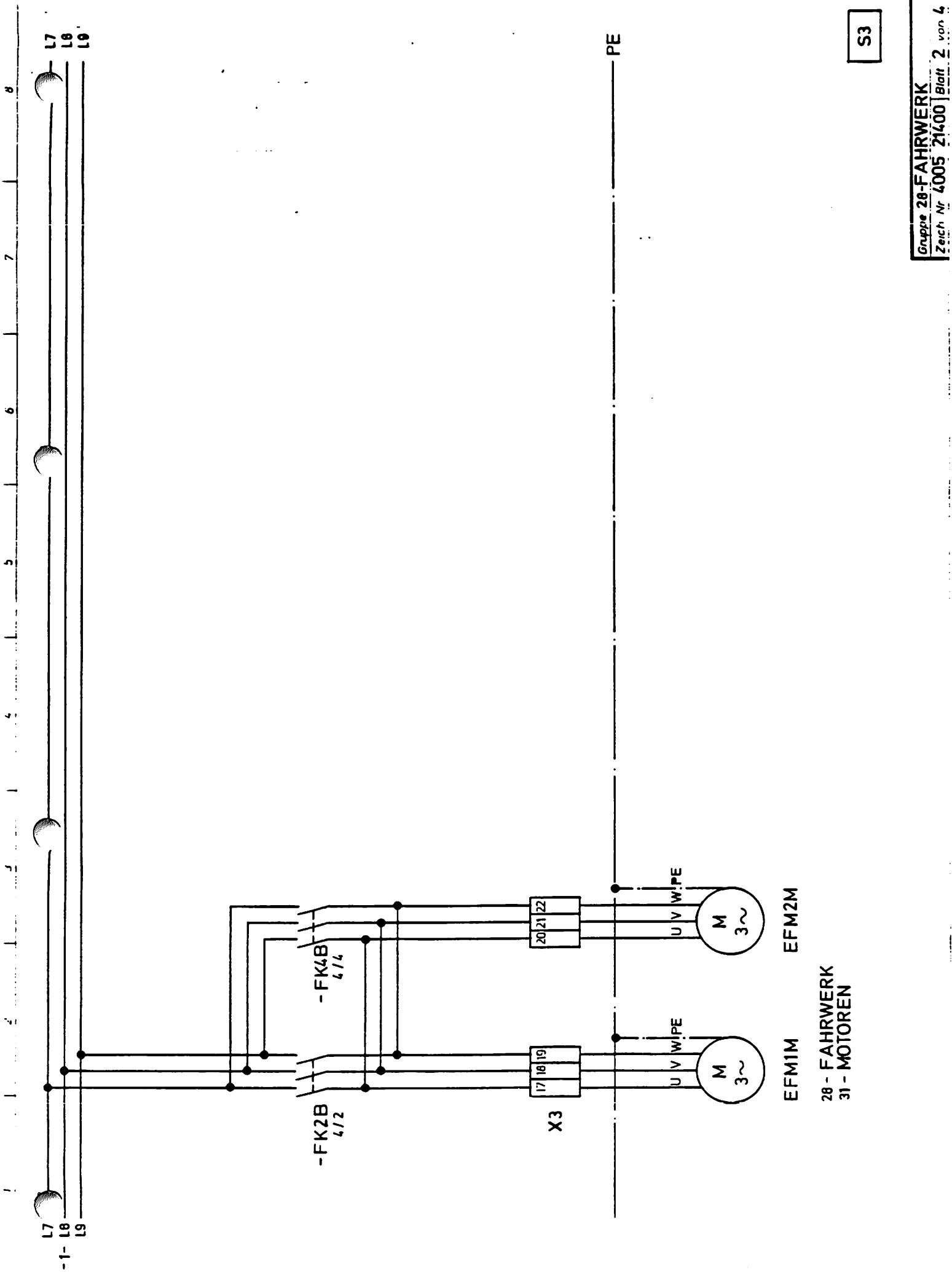
8/5	8/6	14/2
8/7	8/8	14/3
11/7	11/8	14/4
11/9	11/10	14/5
11/11	11/12	14/6
11/13	11/14	14/7
11/15	11/16	14/8
11/17	11/18	14/9
11/19	11/20	14/10
11/21	11/22	14/11
11/23	11/24	14/12
11/25	11/26	14/13
11/27	11/28	14/14
11/29	11/30	14/15
11/31	11/32	14/16
11/33	11/34	14/17
11/35	11/36	14/18
11/37	11/38	14/19
11/39	11/40	14/20
11/41	11/42	14/21
11/43	11/44	14/22
11/45	11/46	14/23
11/47	11/48	14/24
11/49	11/50	14/25
11/51	11/52	14/26
11/53	11/54	14/27
11/55	11/56	14/28
11/57	11/58	14/29
11/59	11/60	14/30
11/61	11/62	14/31
11/63	11/64	14/32
11/65	11/66	14/33
11/67	11/68	14/34
11/69	11/70	14/35
11/71	11/72	14/36
11/73	11/74	14/37
11/75	11/76	14/38
11/77	11/78	14/39
11/79	11/80	14/40
11/81	11/82	14/41
11/83	11/84	14/42
11/85	11/86	14/43
11/87	11/88	14/44
11/89	11/90	14/45
11/91	11/92	14/46
11/93	11/94	14/47
11/95	11/96	14/48
11/97	11/98	14/49
11/99	11/100	14/50

Die Zeichnung darf nicht ohne schriftliche Genehmigung des Herstellers
nachverwendet werden. Änderungen sind nach Möglichkeit gemäss den
Anmerkungen vorzunehmen. Zu beachten ist, dass die Zeichnung
und die bei der Ausführung der Arbeiten zu berücksichtigen sind.



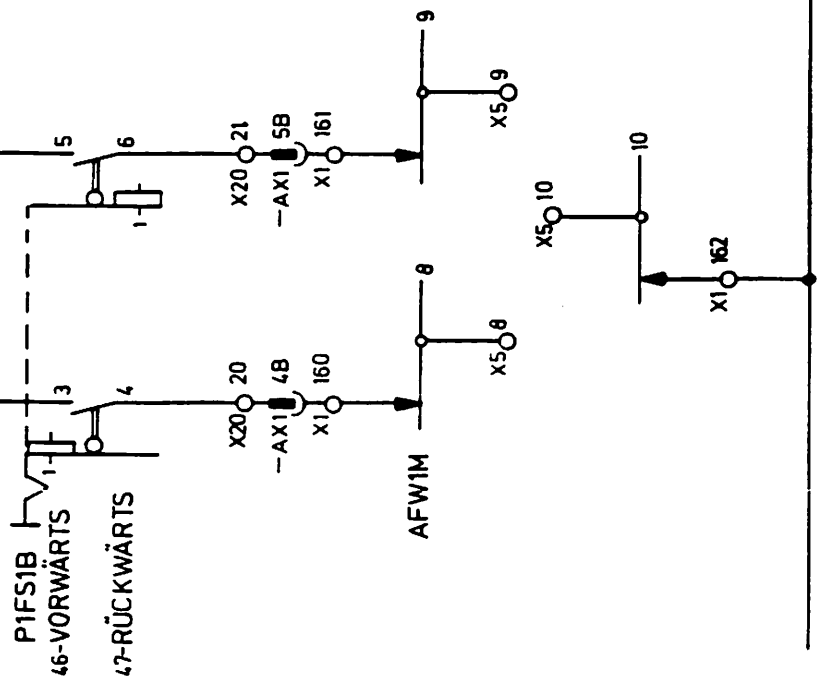
* = 10 - NICHT SERIENMÄSSIG

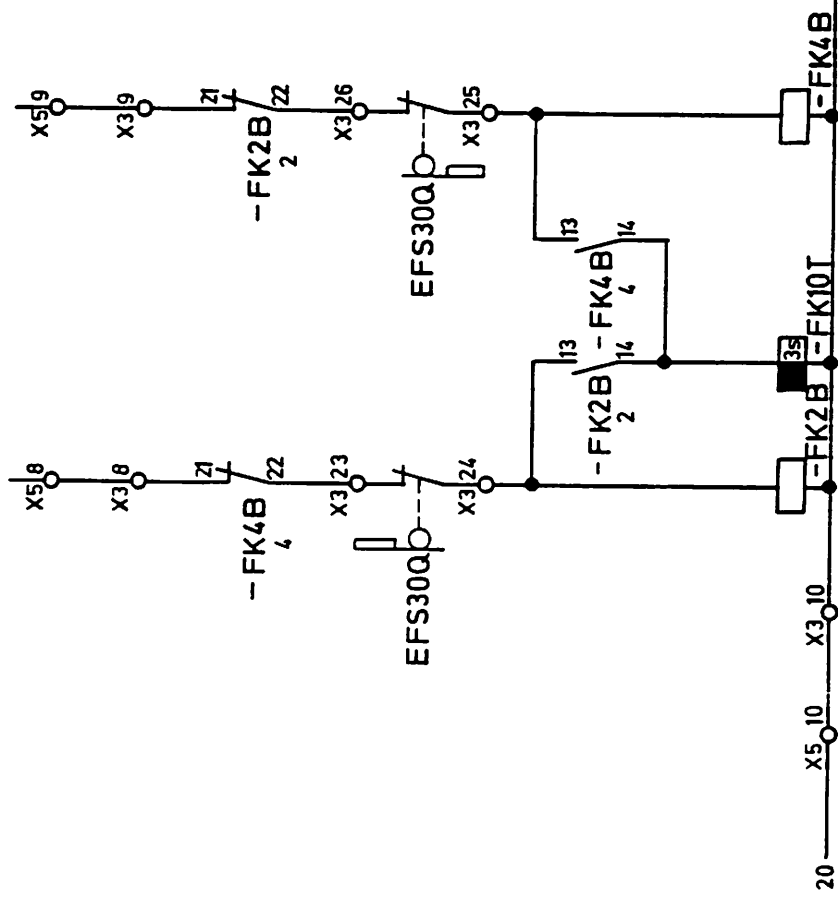
S3



EFM1M
31 - MOTOREN

EFM2M
28 - FAHRWERK





46-VORWÄRTS 37-BREMSE 47-RÜCKWÄRTS

