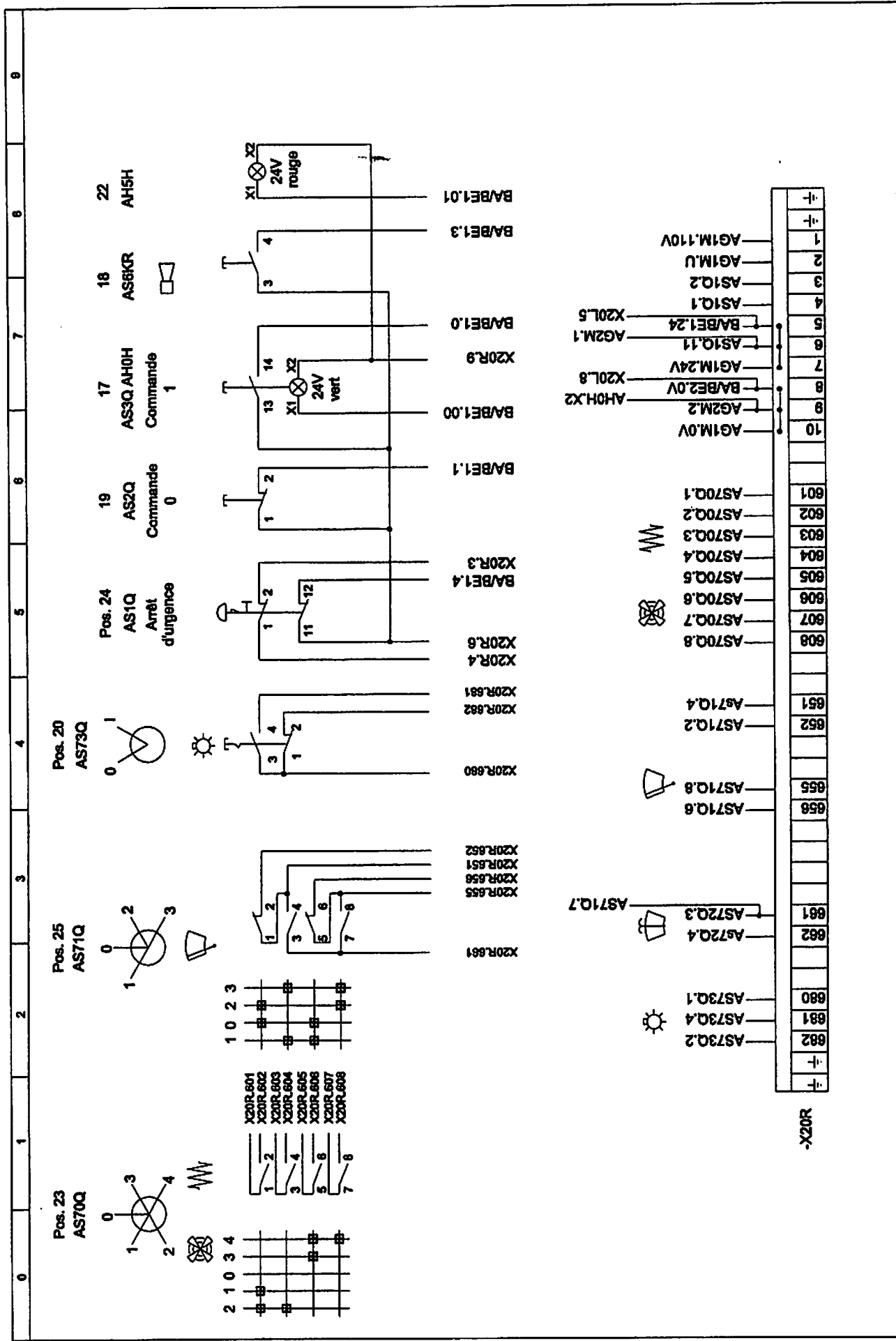
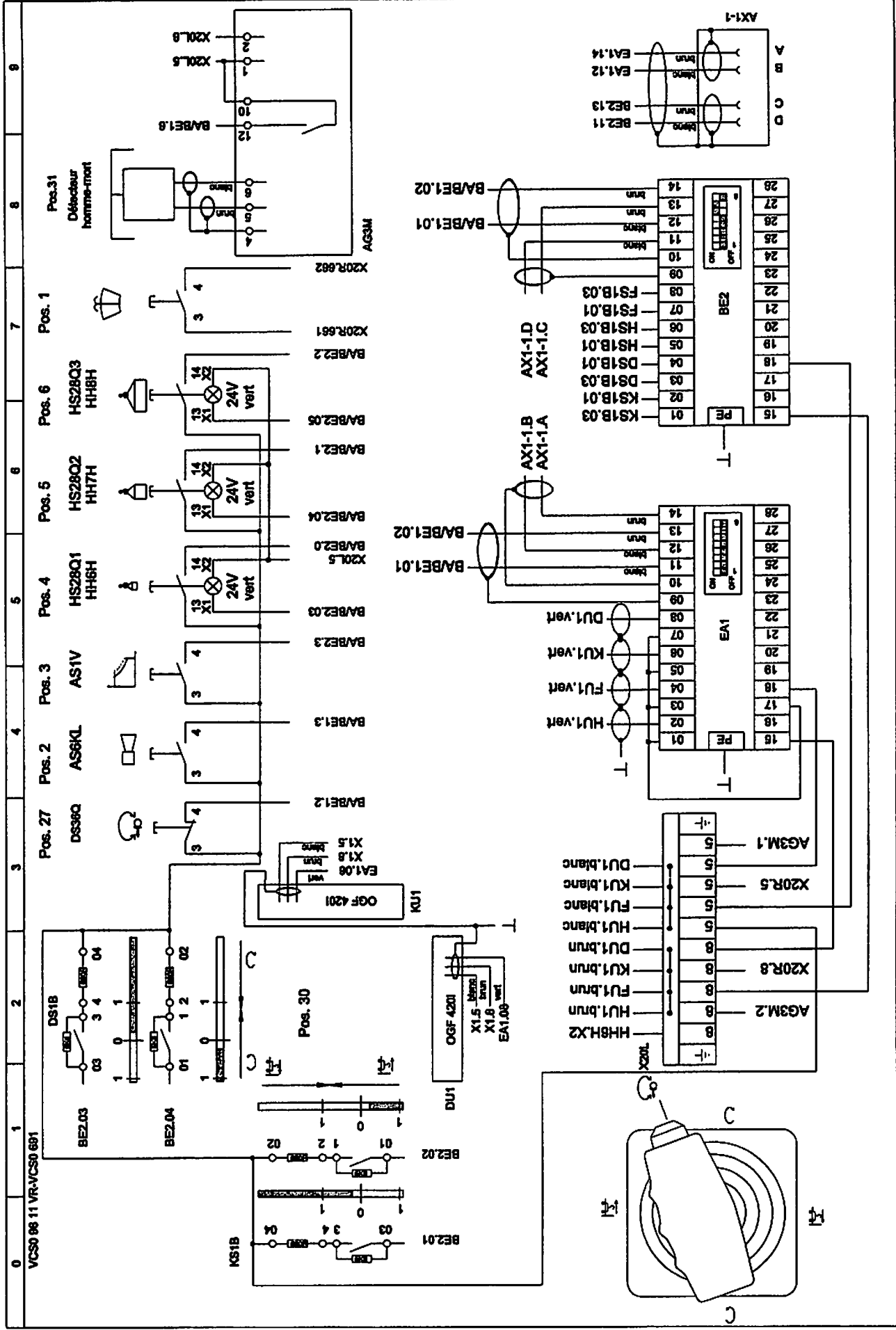


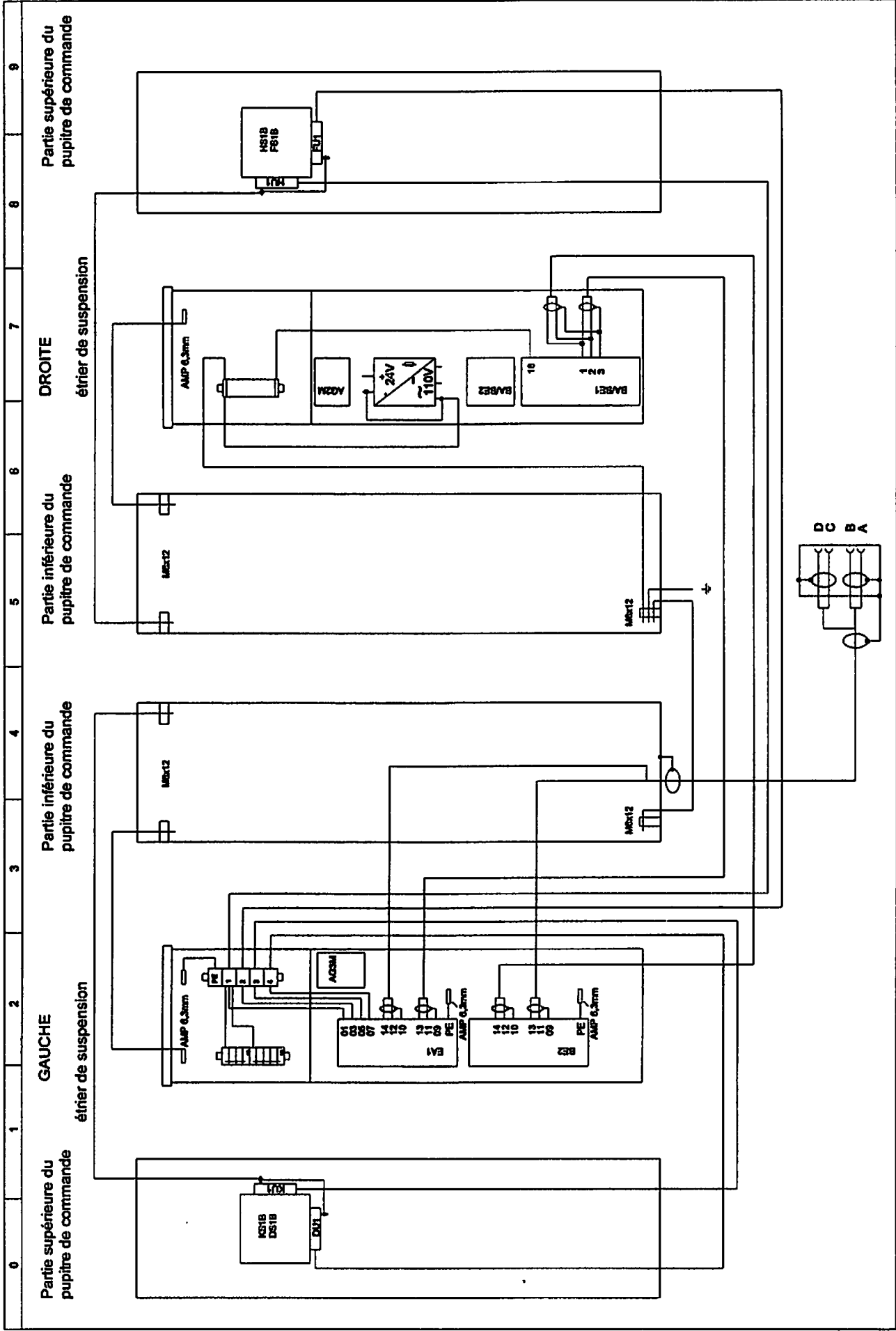
24V = alimentation en courant pour appareils ABB BAVE1, EA1 et BE2 ø 1.5 bleu
 Câblage: rouge 0,75qmm
 Tension continue 24V=: bleu clair 0,5qmm

MARSTATS :	DATE :	NOME :	DESIGNATOR :	CLIENT :	DESSIN N° :	SUR :
	06.07.2001	R. LANGE	Siège de gnulier FSLH 186 côté droite du pupitre	LIEBHERR	SS 12 224	4
				REF. N° :		FILLE 1
					1000 2014	





MASSTAB :	DATE :	NAME :	DESIGNATION :	CLIENT :	DESSIN N° :	SURC :
	16.07.2001	R. SMOED	Spoehn & Burkhardt Siège de grutter FSLH 186 côté gauche du pupitre D 69143 BLAUZELDEN TEL. 07344071-9	LIEBHERR	SS 12 224	4
				REF. N° :		FEUILLE 3
					1000 2014	



0 1 2 3 4 5 6 7 8 9

Partie supérieure du pupitre de commande Partie inférieure du pupitre de commande Partie inférieure du pupitre de commande Partie supérieure du pupitre de commande

GAUCHE DROITE

étrier de suspension étrier de suspension

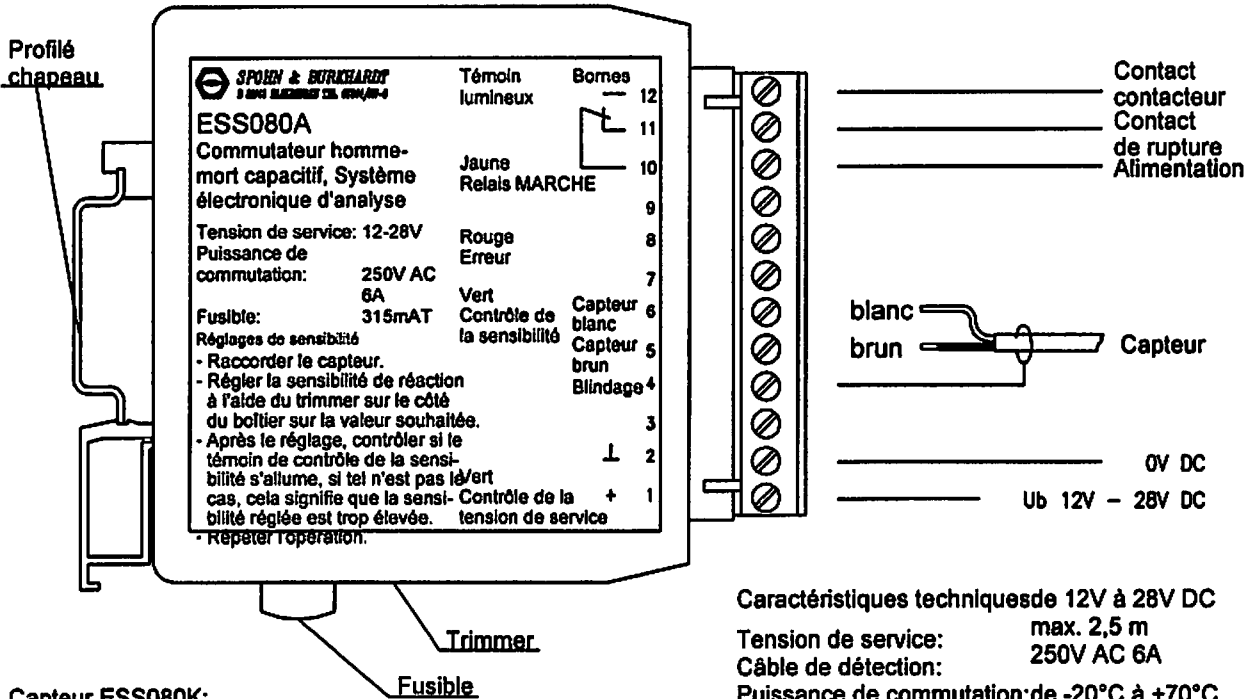
MARSTAB	DATE	NOME	DESIGNATION	CLIENT	DESIGN N°	SURC
	10.07.2001	R. Schaub	Plan de disposition de l'équipement et de raccordement PE	LIEBHERR	SS 12 Z24	4
				REF. N°		FEUILLE
				1000 2014		4

SPOHN & BURKHARDT
D 89143 BLAUJUREN TEL. 07141711-0

Fonctionnement:

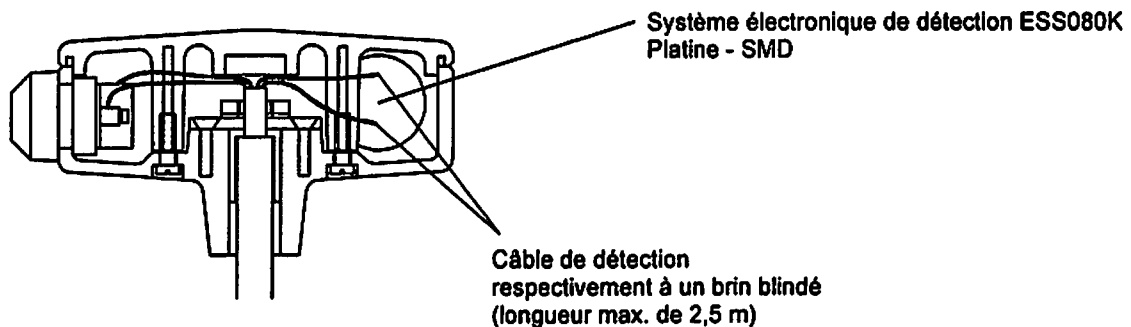
Le système électronique de détection ESS080 (constitué d'un capteur ESS080K et d'un système électronique d'analyse ESS080A) fonctionne selon le principe capacitif. Lorsque l'on approche la paume de la main du capteur, le niveau de commutation est activé à partir d'une distance déterminée, réglable selon une graduation en millimètres. Le système électronique de détection ESS080K agit pour ce faire en tant que générateur de fréquence. Une modification de la fréquence entraîne une activation de la sortie par le biais du système électronique d'analyse ESS080A.

Système électronique d'analyse ESS080A:



Capteur ESS080K:

Caractéristiques techniques de 12V à 28V DC
Tension de service: max. 2,5 m
Câble de détection: 250V AC 6A
Puissance de commutation: de -20°C à +70°C 40mA env.
Plage de températures: 100 x 80 x 25mm
Consommation de courant: 110g
Dimensions du boîtier: IP 20
Poids: 200mAT
Type de protection:
Fusible:



SPOHN & BURKHARDT
D 89143 BLAUBEUREN TEL. 07344/171-0

Date: 20.08.96:

Désignation: Commutateur homme-mort de détection à poignée G1

Feuille 1 sur 1

N° de dessin:
ESS 080L