

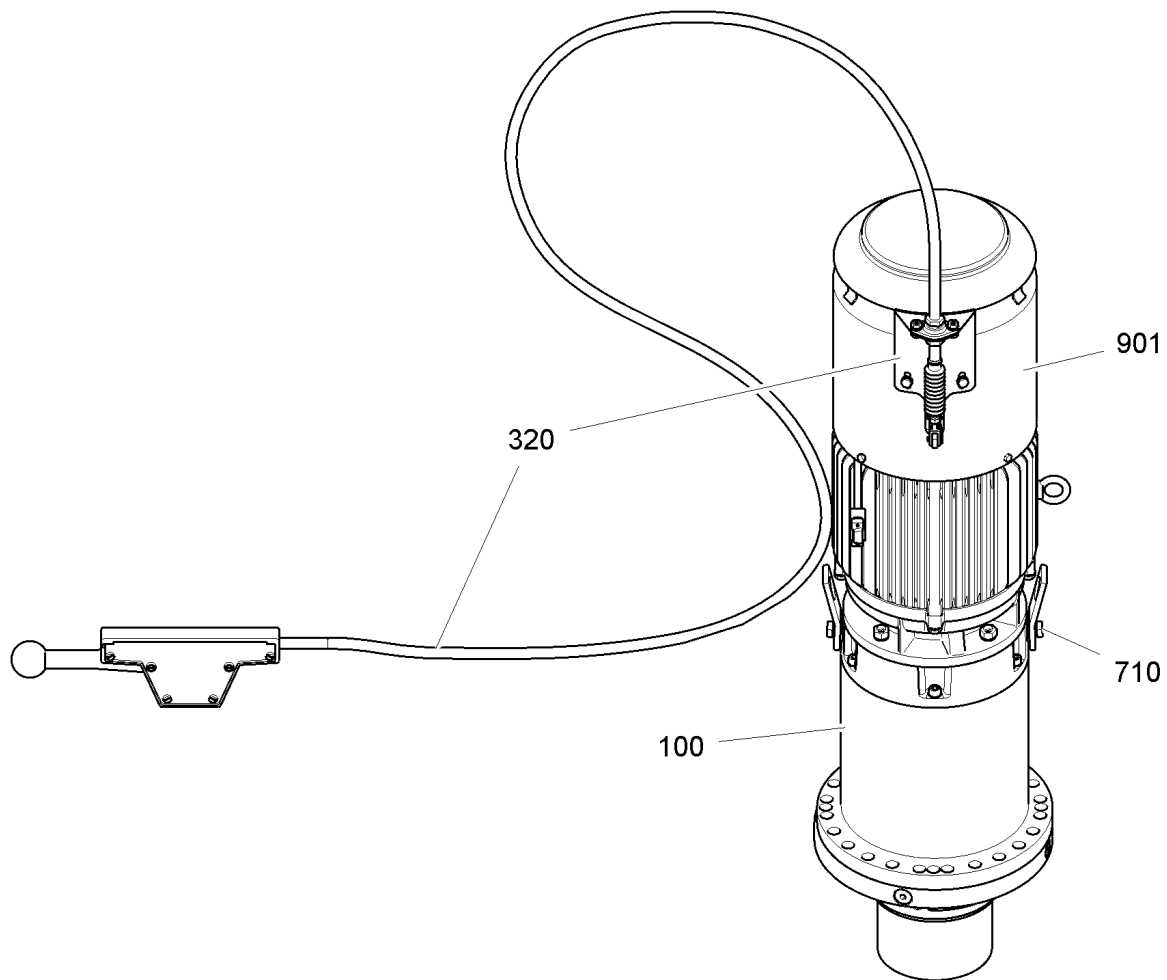


Pos.	Artikel	Menge	Bezeichnung	Description	Serie
110	90008200	1	DREHWERK FU ⇒  121	SLEWING GEAR	
112	406513908	22	SECHSKANTSCHRAUBE ISO 4017 M12x80 8.8 A3	HEX HEAD SCREW	
113	406514301	2	SECHSKANTSCHRAUBE ISO 4017 M12x100 8.8	HEX HEAD SCREW	
114	423911201	26	SICHERUNGSSCHEIBE 13/18X2,1 VS	LOCK WASHER	
115	411504801	2	SECHSKANTMUTTER M12	HEX.NUT	
116	90013697	1	RITZELSCHUTZ 4X172X505	PINION GUARD	

23.4.2012 308800 LIEBHERR	GESAMTLISTE OVERALL SURVEY DREHWERK SLEWING GEAR	 120 90 03 027 3
--	---	--



DRW 170 AZ 403 - 000.000 (2.1)

307934

Pos.	Artikel	Menge	Bezeichnung	Description	Serie
100	90012738	1	GETRIEBE ⇒ □ 122	GEARBOX	
320	90015810	1	WINDFREISTELLUNG ⇒ □ 129	FREE JIB SLEWING	20100426-
710	974421201	1	VERBINDUNGSMATERIAL ⇒ □ 132	FASTENERS	
901	10172594	1	MOTOR ⇒ □ 133	MOTOR	-20111012

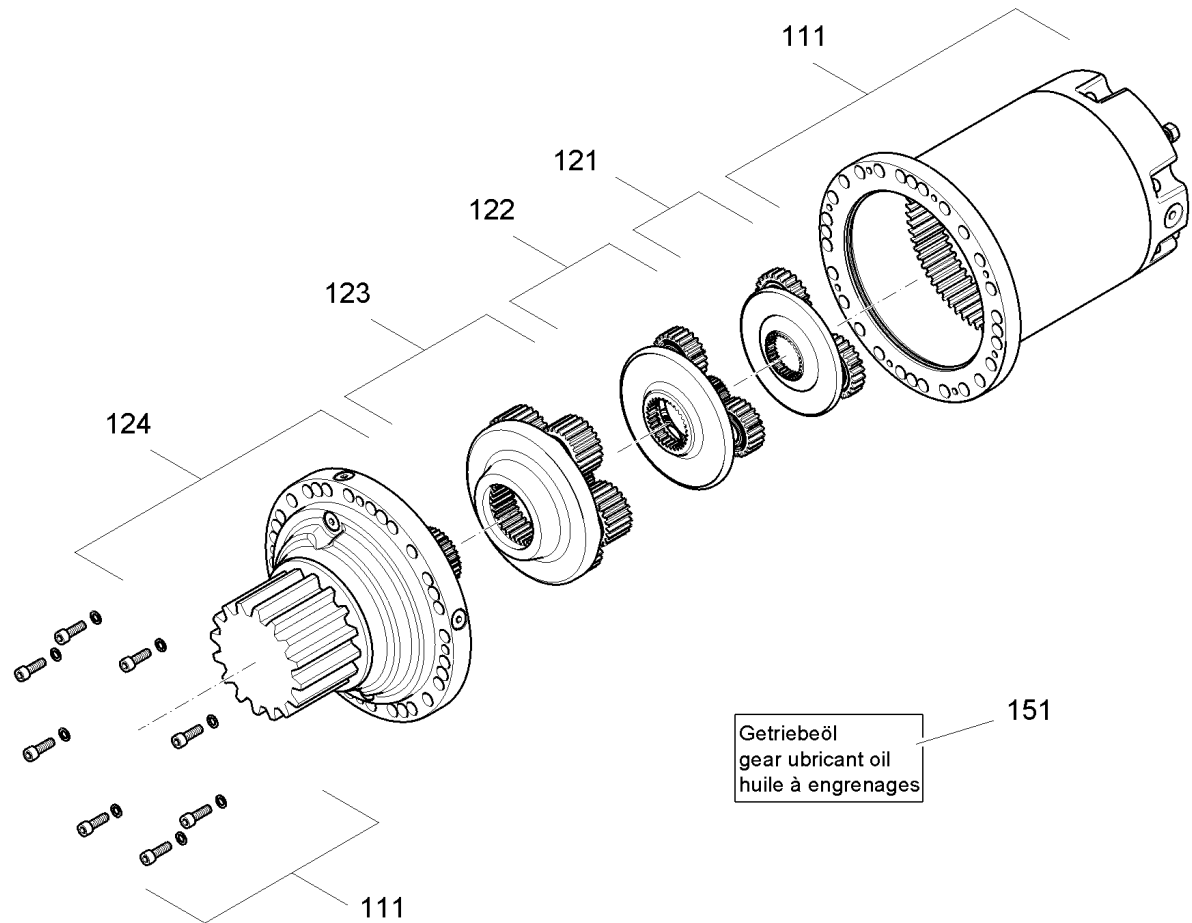
23.4.2012
307934

LIEBHERR

GESAMTLISTE
OVERALL SURVEY
DREHWERK FU
SLEWING GEAR FU






□ 121

90 00 820 0



GET 100 AZ 405 - 100.000 (2.1)

307938

Pos.	Artikel	Menge	Bezeichnung	Description	Serie
111	90012739	1	GEHAEUSE ⇒  123	HOUSING	
121	90012742	1	WELLE 1 ⇒  124	SHAFT 1	
122	90012748	1	WELLE 2 ⇒  125	SHAFT 2	
123	90012753	1	WELLE 3 ⇒  126	SHAFT 3	
124	90012754	1	ABTRIEB ⇒  127	POWER TAKE-OFF	
151		3.7l	GETRIEBEOEL AVIA SYNTOGEAR PE/ISO VG 220	GEAR OIL	20100623-

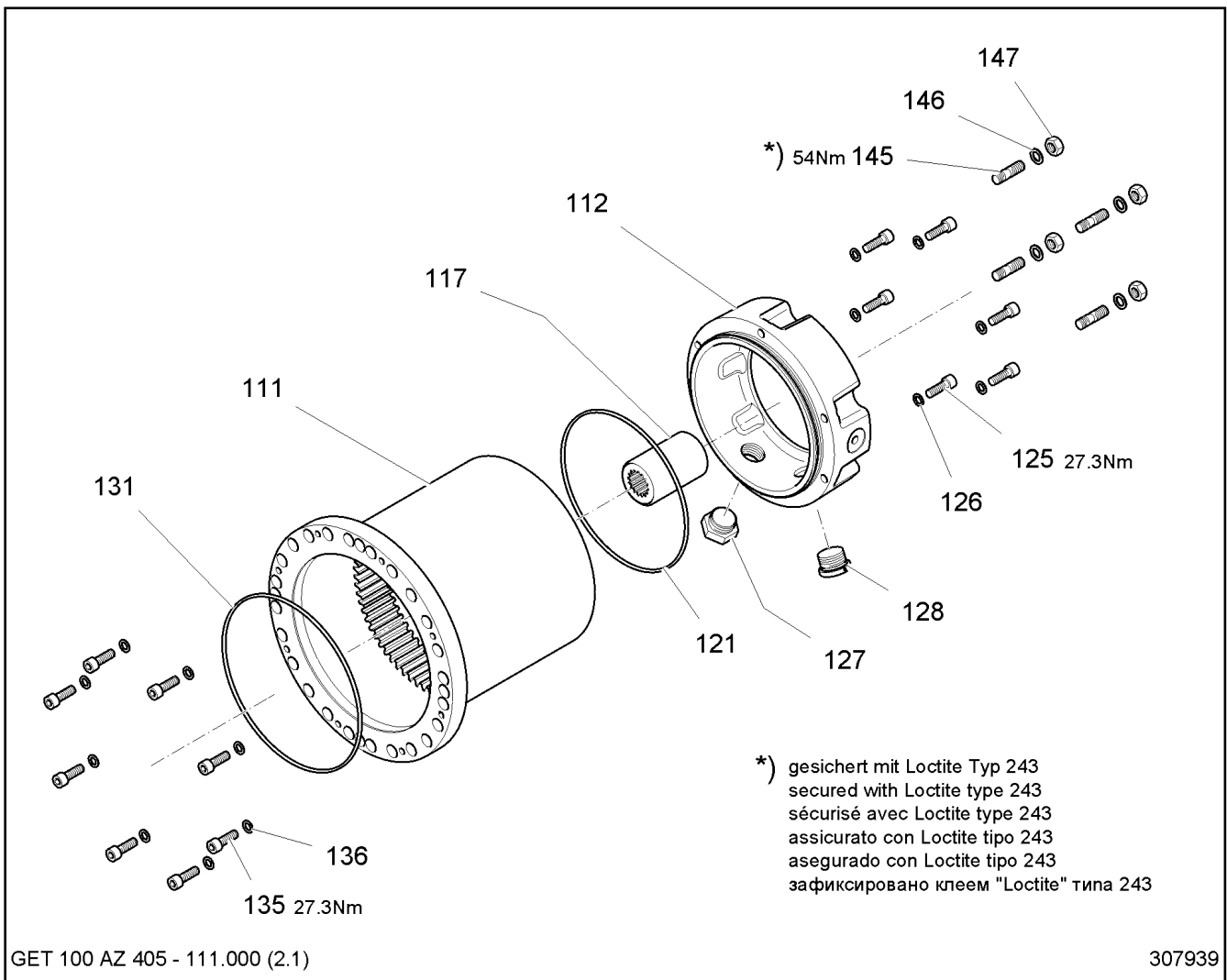
23.4.2012
307938

LIEBHERR

GESAMTLISTE
OVERALL SURVEY
GETRIEBE
GEARBOX

 122

90 01 273 8



Pos.	Artikel	Menge	Bezeichnung	Description	Serie
111	90019694	1	INNENRAD M=2/2,25 Z=81/81	INTERNAL GEAR WHEEL	20101015-
112	90012740	1	MOTORGEHAEUSE	MOTOR HOUSING	
117	90012741	1	KUPPLUNGSHUELSE	COUPLING SLEEVE	
121	726440001	1	O-RING 165,0X3	O-RING	
125	4600175	6	ZYLINDERSCHRAUBE ISO 4762 M8x25 8.8 A2C	CYLINDER SCREW	20100126-
126	423910801	6	SICHERUNGSSCHEIBE 8,4/13X1,7 VS 8	LOCK WASHER	
127	774322101	1	OELSCHAUGLAS	OIL LEVEL SIGHT GLASS	
128	477511501	1	VERSCHLUSSSCHRAUBE VSTI	SCREW PLUG	
131	726453601	1	O-RING 175,0X3	O-RING	
135	4600175	8	ZYLINDERSCHRAUBE ISO 4762 M8x25 8.8 A2C	CYLINDER SCREW	
136	423910801	8	SICHERUNGSSCHEIBE 8,4/13X1,7 VS 8	LOCK WASHER	20091023-
145	406832601	4	STIFTSCHRAUBE DIN 939 M10X25 8.8	STUD BOLT	
146	423911001	4	SICHERUNGSSCHEIBE 10,5/16X2 VS	LOCK WASHER	
147	411504701	4	SECHSKANTMUTTER M10	HEX.NUT	

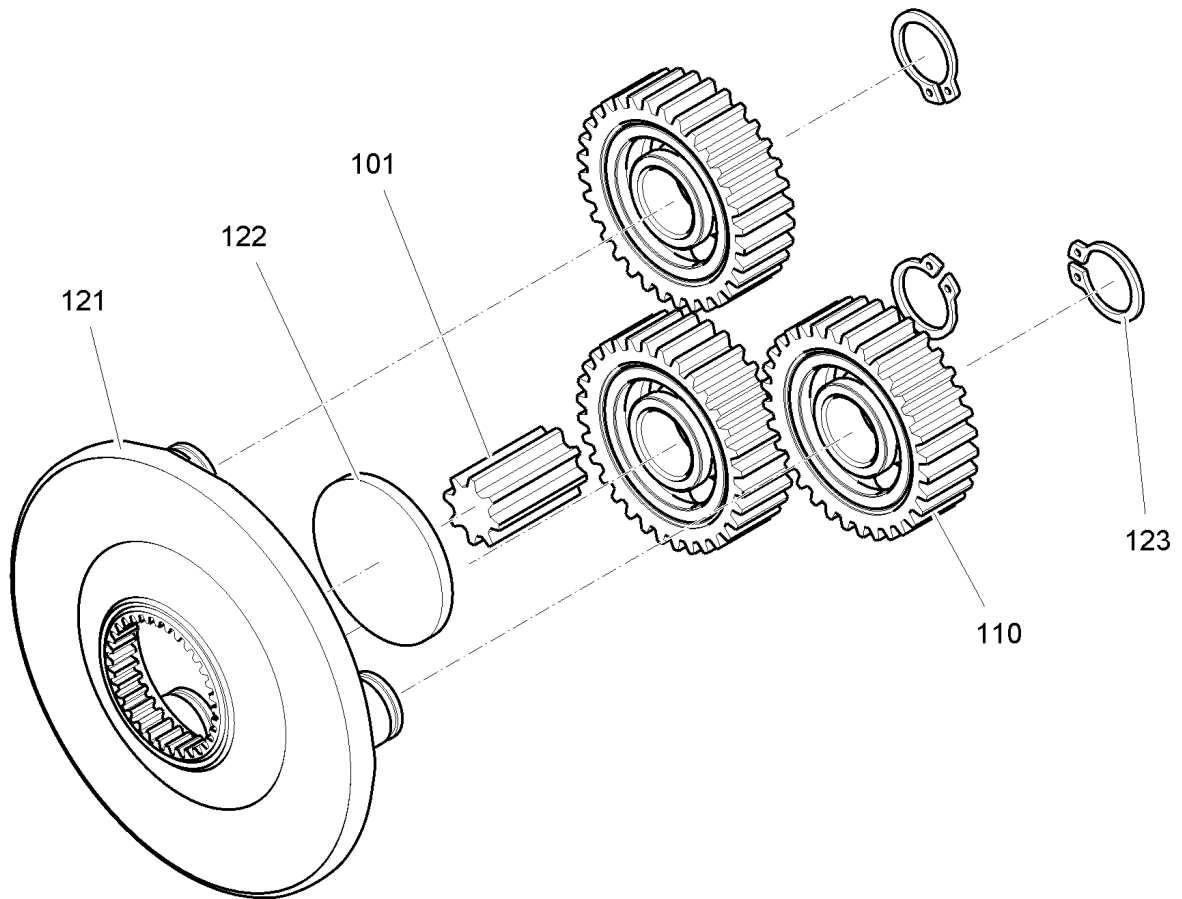
23.4.2012
307939

LIEBHERR

GESAMTLISTE
OVERALL SURVEY
GEHAEUSE
HOUSING

123

90 01 273 9



GET 100 AZ 405 - 121.000 (2.1)

307940

Pos.	Artikel	Menge	Bezeichnung	Description	Serie
101	90012743	1	SONNENRAD M=2 Z=12	SUN WHEEL	
110	90012744	3	PLANETENRAD M=2 Z=34	PLANET WHEEL	
121	90012746	1	PLANETENTRAEGER	PLANETARY CARRIER	
122	90012747	1	HALTESCHEIBE 50X4	RETAINING DISK	
123	10171571	3	SICHERUNGSRING DIN 47120	LOCK RING	

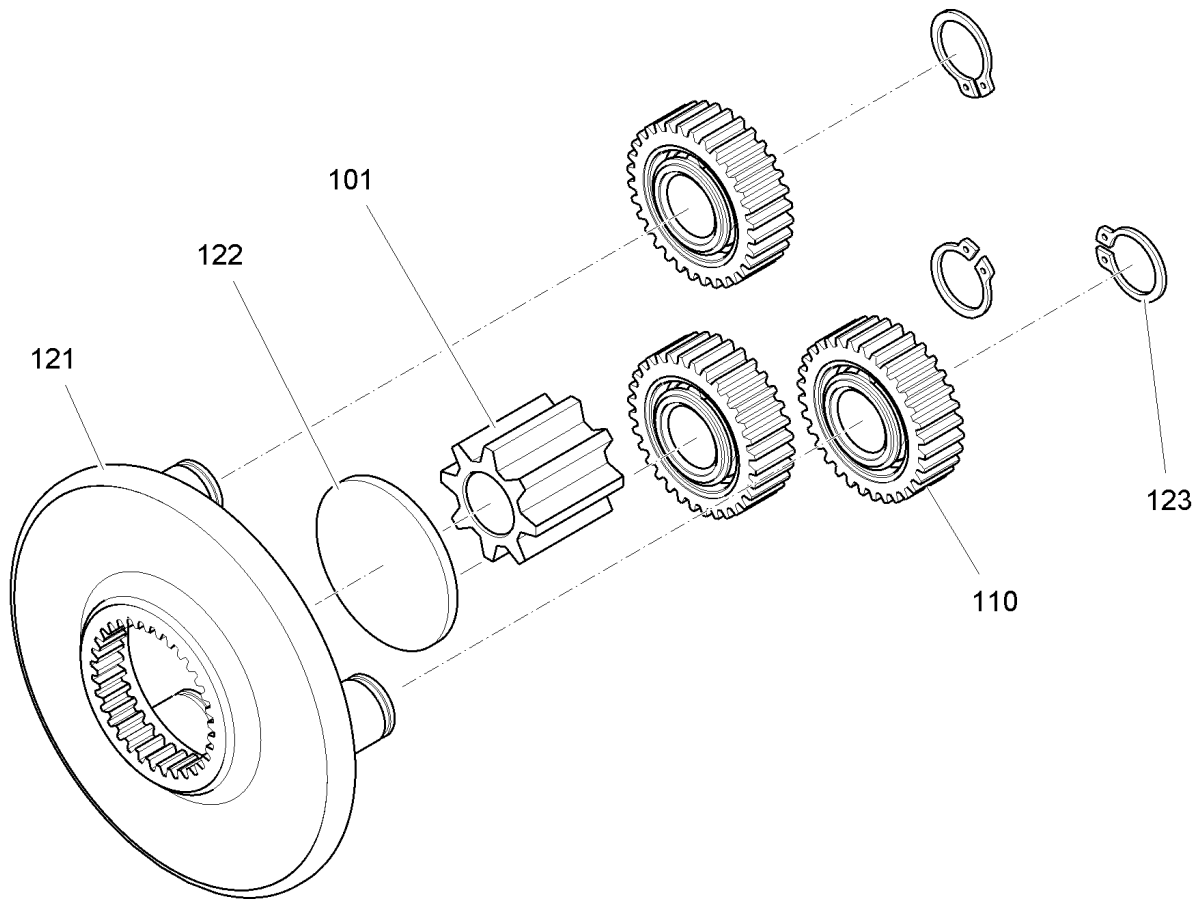
23.4.2012
307940

LIEBHERR

GESAMTLISTE
OVERALL SURVEY
WELLE 1
SHAFT 1

124

90 01 274 2



GET 100 AZ 405 - 122.000 (2.1)

307941

Pos.	Artikel	Menge	Bezeichnung	Description	Serie
101	90012749	1	SONNENRAD M=2 Z=21	SUN WHEEL	
110	90012750	3	PLANETENRAD M=2 Z=29	PLANET WHEEL	
121	90012752	1	PLANETENTRAEGER	PLANETARY CARRIER	
122	944134103	1	HALTESCHEIBE 60X4	RETAINING DISK	
123	463000003	3	SICHERUNGSRING DIN 471 22X1,75	LOCK RING	

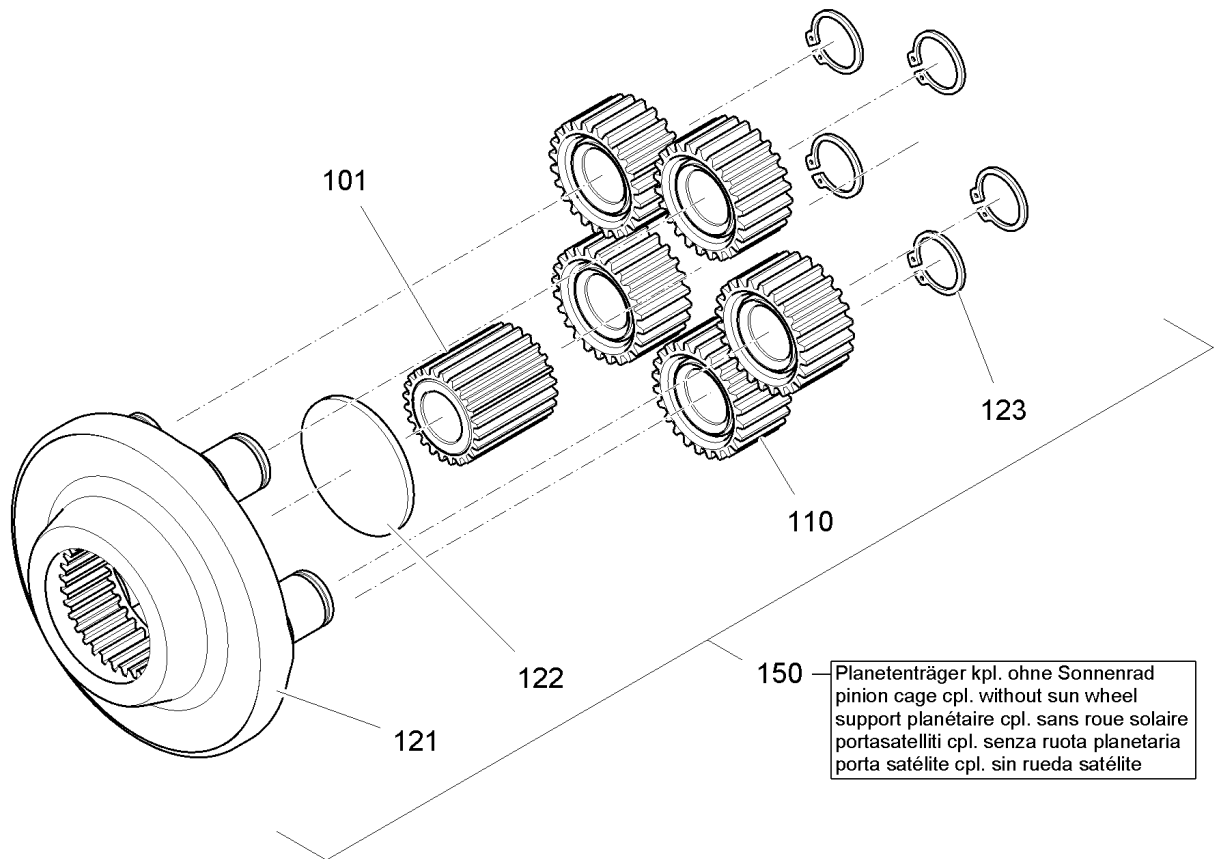
23.4.2012
307941

LIEBHERR

GESAMTLISTE
OVERALL SURVEY
WELLE 2
SHAFT 2

125

90 01 274 8



150 Planetenträger kpl. ohne Sonnenrad
 pinion cage cpl. without sun wheel
 support planétaire cpl. sans roue solaire
 portasatelliti cpl. senza ruota planetaria
 porta satélite cpl. sin rueda satélite

GET 100 AZ 405 - 123.000 (2.1)

307942

Pos.	Artikel	Menge	Bezeichnung	Description	Serie
101	939251401	1	SONNENRAD M=2,25 Z=24	SUN WHEEL	
110	939251101	5	-PLANETENRAD M=2,25 Z=28	-PLANET WHEEL	20100623-
121	939250301	1	-PLANETENTRAEGER	-PLANETARY CARRIER	20100623-
122	927531901	1	-HALTESCHEIBE 70X4	-RETAINING DISK	20100623-
123	463000103	5	-SICHERUNGSRING DIN 471 28X2	-LOCK RING	20100623-
150	969116401	1	PLANETENTRAEGER	PLANETARY CARRIER	20100623-

23.4.2012
307942

LIEBHERR

GESAMTLISTE
 OVERALL SURVEY
 WELLE 3
 SHAFT 3

126

90 01 275 3

**) Gewinde und Planfläche mit Molybdänsulfidpaste eingestrichen.
Nutmutter nach Lagereinstellung 2x verstemmt. /

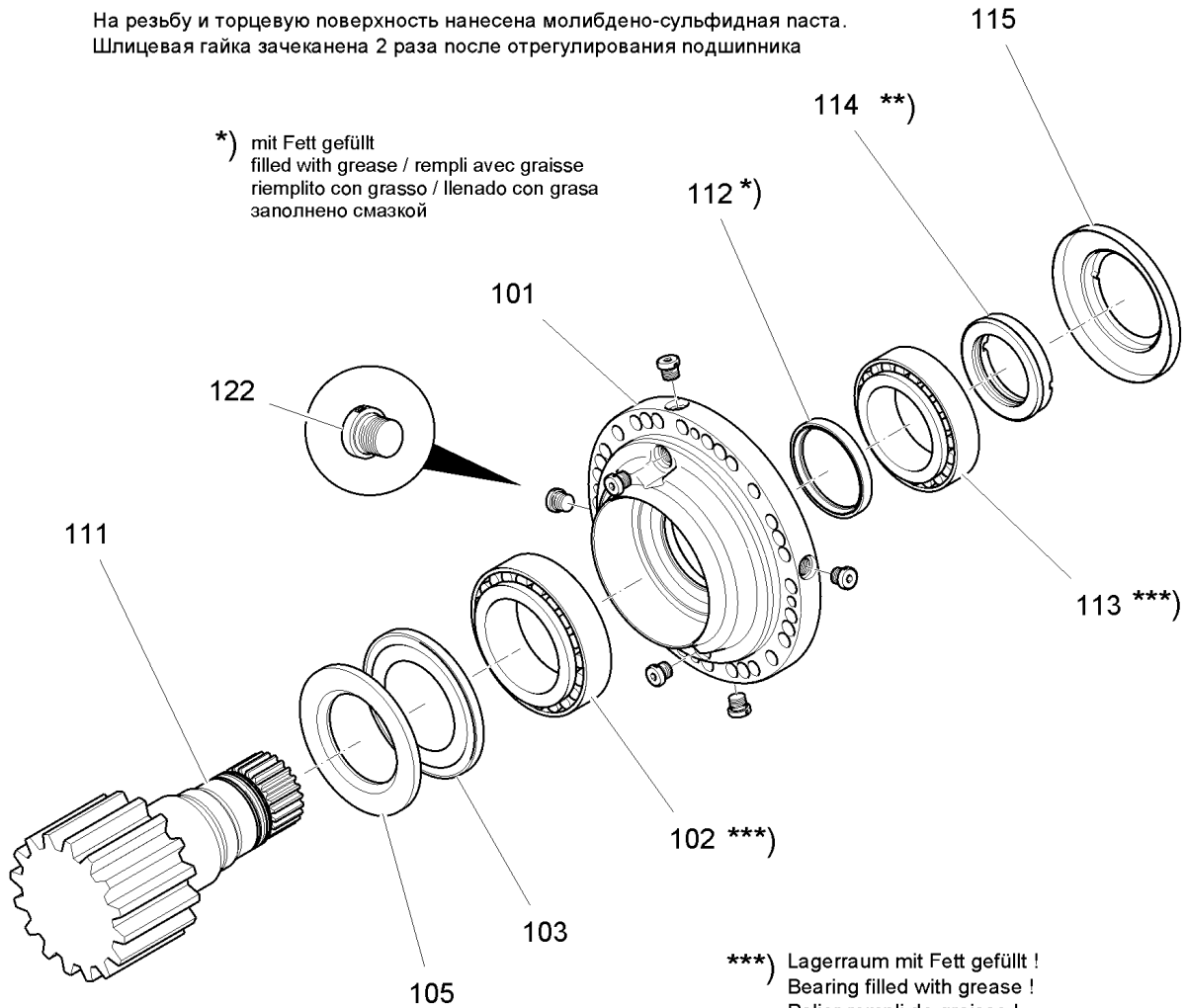
Threaded and end face coated with molybdenum sulphide.
Stotted round nut caulked 2 times after bearing adjustment /

Filetage et surface plane enduit de pâte de sulfate de molybdène.
Ecroû à gorge maté 2 fois après le réglage du palier. /

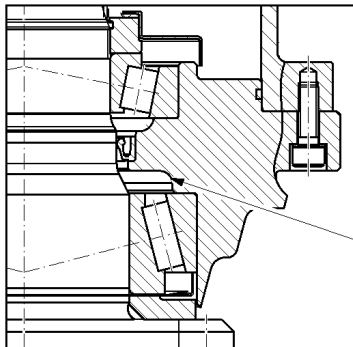
Filettatura e superficie piana verniciati con pasta di solfuro di molibdeno /
La rosca y superficie plana aplicados con pasta de sulfato molybdeno /

На резьбу и торцевую поверхность нанесена молибдено-сульфидная паста.
Шлицевая гайка зачеканена 2 раза после отрегулирования подшипника

*) mit Fett gefüllt
filled with grease / rempli avec graisse
riempito con grasso / llenado con grasa
заполнено смазкой

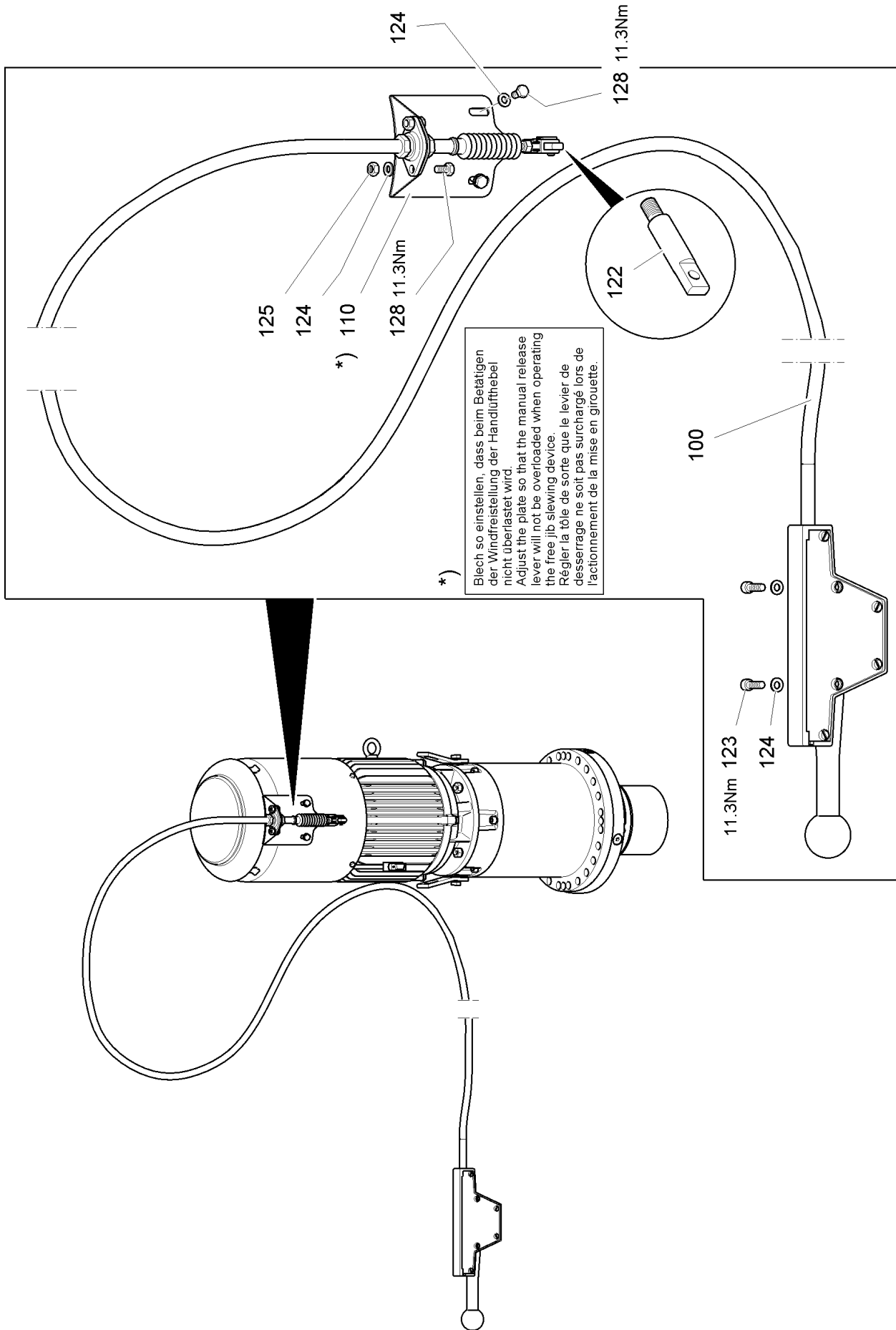


***) Lagerraum mit Fett gefüllt !
Bearing filled with grease !
Palier rempli de graisse !
Cuscinetto riempito con grasso !
Llenar cojinete con grasa !
Подшипник заполнен смазкой !



Fettraum 3/4 mit Fett gefüllt
3/4 of the space filled with grease
3/4 de l'espace rempli de graisse
3/4 dell'area grasso riempita con grasso
3/4 partes llenado con grasa
пространство заполнено до 3/4 смазкой

Pos.	Artikel	Menge	Bezeichnung	Description	Serie
101	939250101	1	ABTRIEBSWELLENGEHAEUSE	OUTPUT SHAFT HOUSING / DRI	
102	746246001	1	KEGELROLLENLAGER -331 17 85X140X41	TAPER ROLLER BEARING	
103	747258401	1	NILOSRING	NILOS RING	
105	931807501	1	SCHEIBE 85,2X139X9,5	WASHER	
111	90012755	1	ABTRIEBSWELLE M=10, Z=14	OUTPUT SHAFT	
112	710059301	1	RADIALWELLENDICHTRING DIN 3760 75X90X10	ROTARY SHAFT LIP SEAL	
113	746201401	1	KEGELROLLENLAGER -302 14 70X125X26,25	TAPER ROLLER BEARING	
114	927530201	1	NUTMUTTER	SLOTTED NUT	
115	927530301	1	BLECH	SHEET METAL	
122	7363125	6	VERSCHRAUBUNG VSTI M14X1,5	SCREW FITTING	



DRW 170 AZ 403 - 320.000 (2.1)

307935


23.4.2012
307935


LIEBHERR

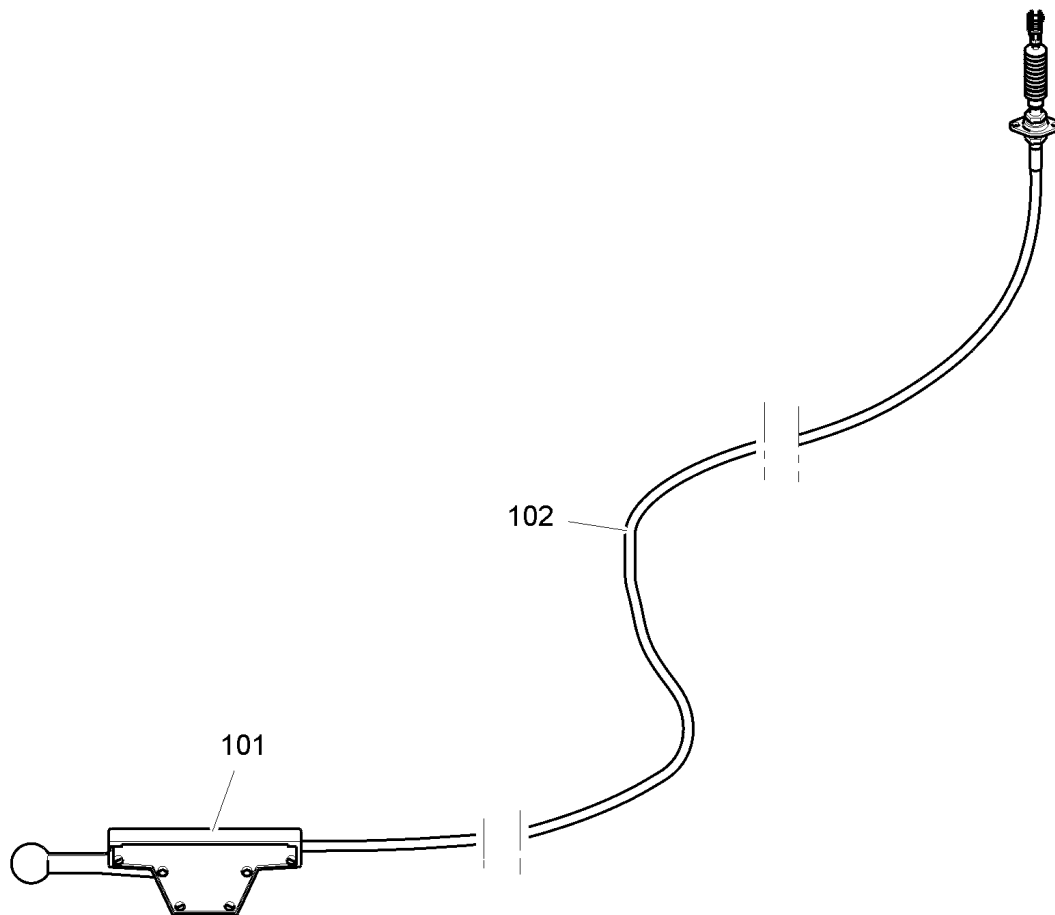
GESAMTLISTE
OVERALL SURVEY
WINDFREISTELLUNG
FREE JIB SLEWING

129 (1/2)

90 01 581 0

Pos.	Artikel	Menge	Bezeichnung	Description	Serie
100	90007148	1	FERNBETAETIGUNG ⇒  131	DISTANCE CONTROL	
110	90015811	1	HALTERUNG	FASTENER	
122	90007137	1	GEWINDESTIFT	SET SCREW	
123	4042002	2	ZYLINDERSCHRAUBE ISO 4762 M6x20 8.8 A2C	CYLINDER SCREW	
124	420000901	7	SCHEIBE ISO 7089 6 200HV	WASHER	
125	411507301	2	SECHSKANTMUTTER M6	HEX.NUT	
128	4900605	5	SECHSKANTSCHRAUBE ISO 4017 M6x12 8.8 A2	HEX HEAD SCREW	

<p>23.4.2012</p> <p>LIEBHERR</p>	<p>GESAMTLISTE OVERALL SURVEY WINDFREISTELLUNG FREE JIB SLEWING</p>	<p> 130 (2/2)</p> <p>90 01 581 0</p>
---	---	---



DRW 170 AZ 402 - 320.100

305493

Pos.	Artikel	Menge	Bezeichnung	Description	Serie
101	10170271	1	SCHALTGERAET	CONTROL UNIT	
102	10172438	1	UEBERTRAGUNGSZUG	FLEXBALL CONTROL	

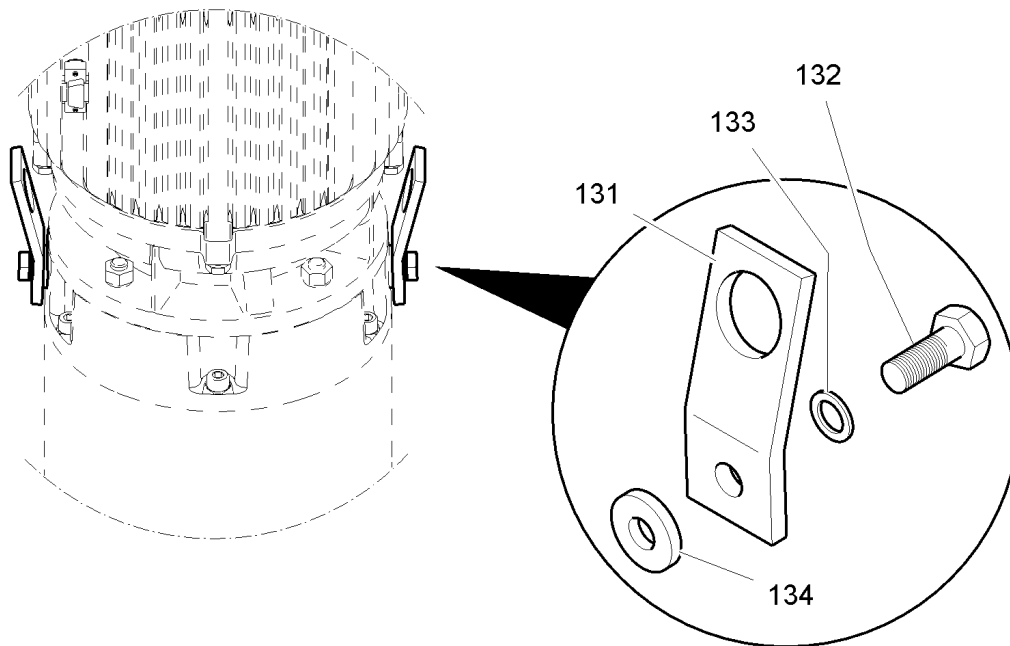
23.4.2012
305493

LIEBHERR

GESAMTLISTE
OVERALL SURVEY
FERNBETAETIGUNG
DISTANCE CONTROL

131

90 00 714 8



DRW 140 AZ 401 - 710.000

304731

Pos.	Artikel	Menge	Bezeichnung	Description	Serie
131	974422301	2	LASCHE 6X35X90	BUTT STRAP	
132	4065164	2	SECHSKANTSCHRAUBE ISO 4017 M10X25 8.8	HEX HEAD SCREW	20050721-
133	423911001	2	SICHERUNGSSCHEIBE 10,5/16X2 VS	LOCK WASHER	20011011-
134	421600601	2	SCHEIBE DIN 7349 10,5 ST	WASHER	

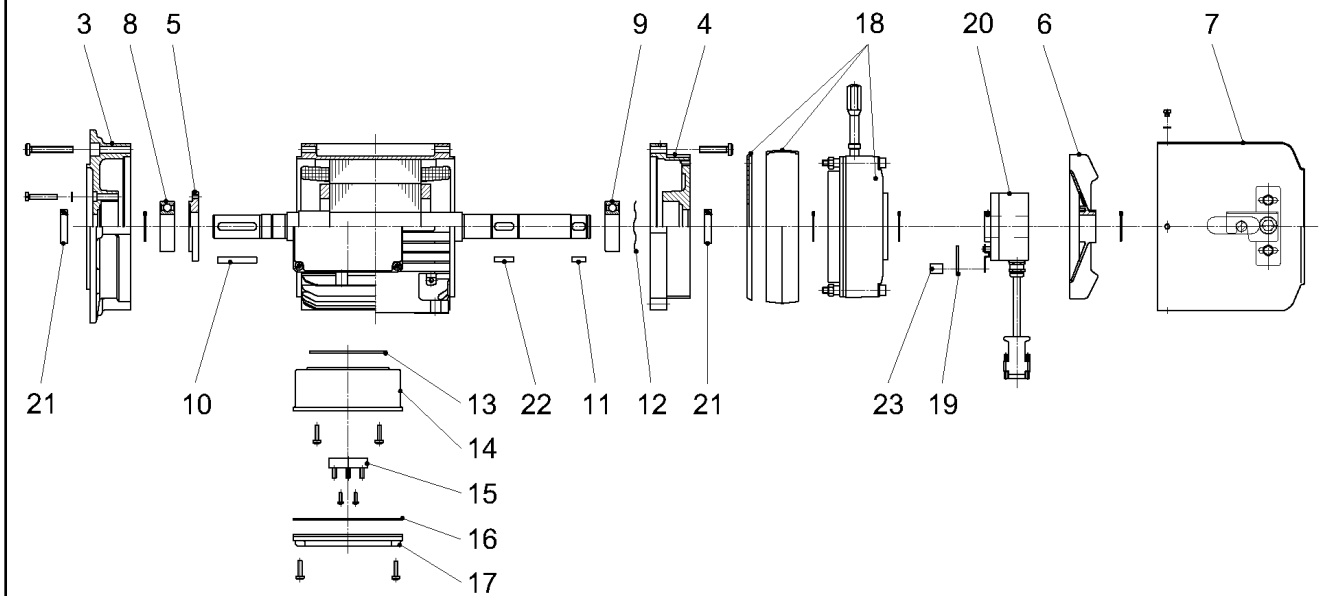
23.4.2012
304731

LIEBHERR

**GESAMTLISTE
OVERALL SURVEY
VERBINDUNGSMATERIAL
FASTENERS**

132

97 44 212 01



307082

Pos.	Artikel	Menge	Bezeichnung	Description	Serie
3	10174374	1	FLANCSLAGERSCHILD	FLANGE BEARING PLATE	
4	10174375	1	LAGERSCHILD	BEARING BUSH	
5	10003220	1	LAGERABSCHLUSSDECKEL	BEARING LID	
6	10174376	1	LUEFTERFLUEGEL	FAN BLADE	
7	10174377	1	LUEFTERHAUBE	FAN COWL	
8	10003219	1	RILLENKUGELLAGER -63062ZC3 30x72x19	DEEP GROOVE BALL BEARING	
9	10003219	1	RILLENKUGELLAGER -63062ZC3 30x72x19	DEEP GROOVE BALL BEARING	
10	434126301	1	PASSFEDER DIN 6885 AB 8X7X32 GEHAERTET	FEATHER KEY	
11	434006901	1	PASSFEDER DIN 6885 A 8X7X20	FEATHER KEY	
12	747360201	1	KUGELLAGERAUSGLEICHSSCHEIBE 71X61X0,5	BALL BEARING RATIO DISK	
13	10169506	1	KLEMMKASTENDICHTUNG	TERMINAL BOX JOINT	
14	10174378	1	KLEMMKASTENUNTERTEIL	TERMINAL BOX BASE	
15	10003221	1	KLEMMBRETT 6XM5	TERMINAL BOARD	
16	10003224	1	DECKELDICHTUNG	COVER GASKET	
17	10174379	1	KLEMMKASTENDECKEL	TERMINAL BOX COVER	
18	10173941	1	BREMSE	BRAKE	
			⇒  134		
19	10174380	1	DREHMOMENTSTUETZE	TORQUE STAY ROD	
20	10174392	1	DREHGEBER	ROTARY ENCODER	
21	10174381	2	RADIALWELLENDICHTRING BAX30X40X7	ROTARY SHAFT LIP SEAL	
22	434007201	1	PASSFEDER DIN 6885 A 8X7X25	FEATHER KEY	
23	10174382	2	DISTANZHUELSE X14,5	DISTANCE SLEEVE	

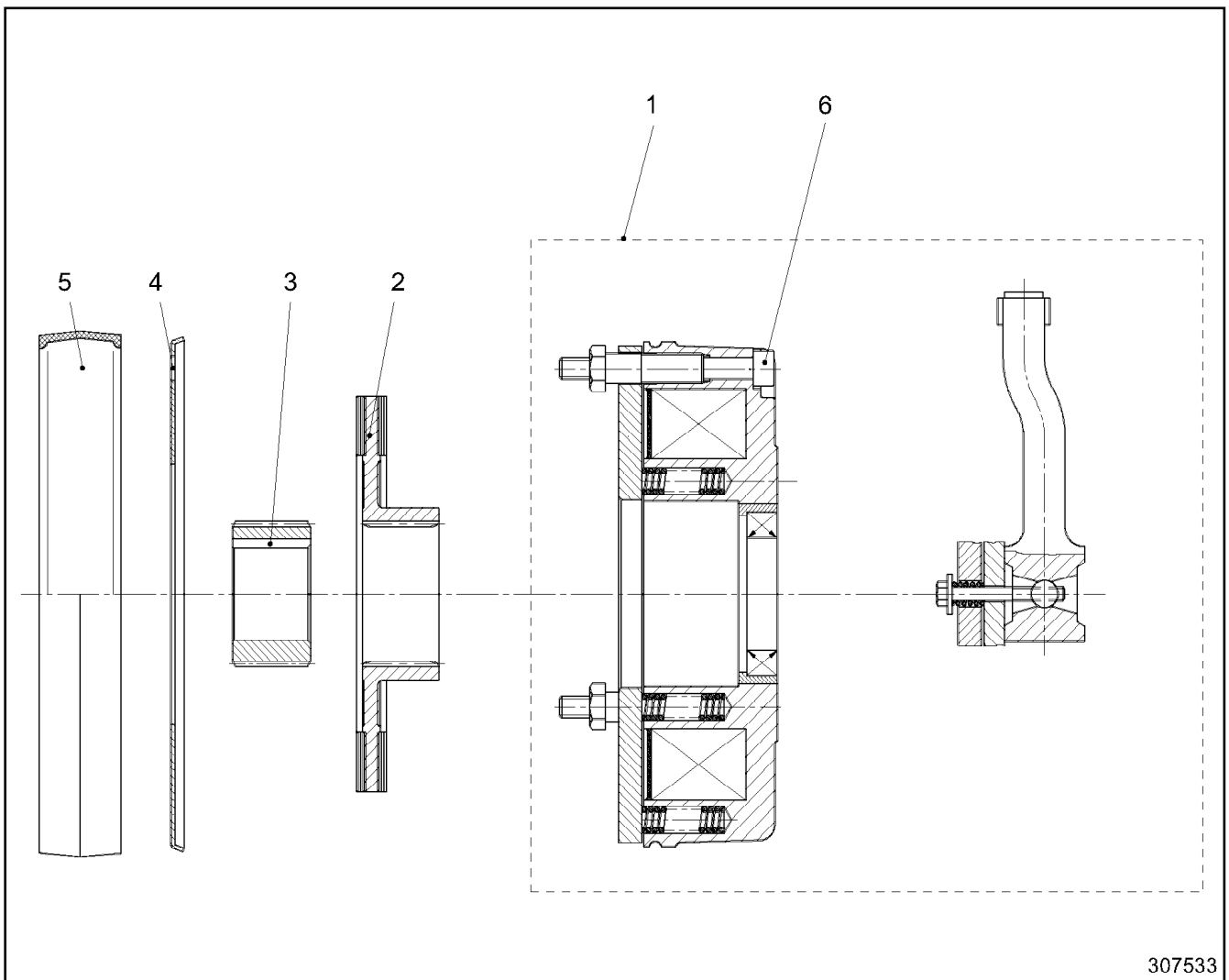
23.4.2012
307082

LIEBHERR


GESAMTLISTE
OVERALL SURVEY
MOTOR
MOTOR

 133

10 17 259 4



307533

Pos.	Artikel	Menge	Bezeichnung	Description	Serie
1	10175152	1	MAGNETTEIL ⇒  135	SOLENOID	20100910-
2	10002135	1	ROTOR	ROTOR	
3	502887601	1	NABE BO.30H7	HUB	
4	502881801	1	REIBBLECH	FRICTION PLATE	
5	502886501	1	ABDECKRING	COVER RING	
6	4600578	3	ZYLINDERSCHRAUBE ISO 4762 M8x70 8.8 A2C	CYLINDER SCREW	

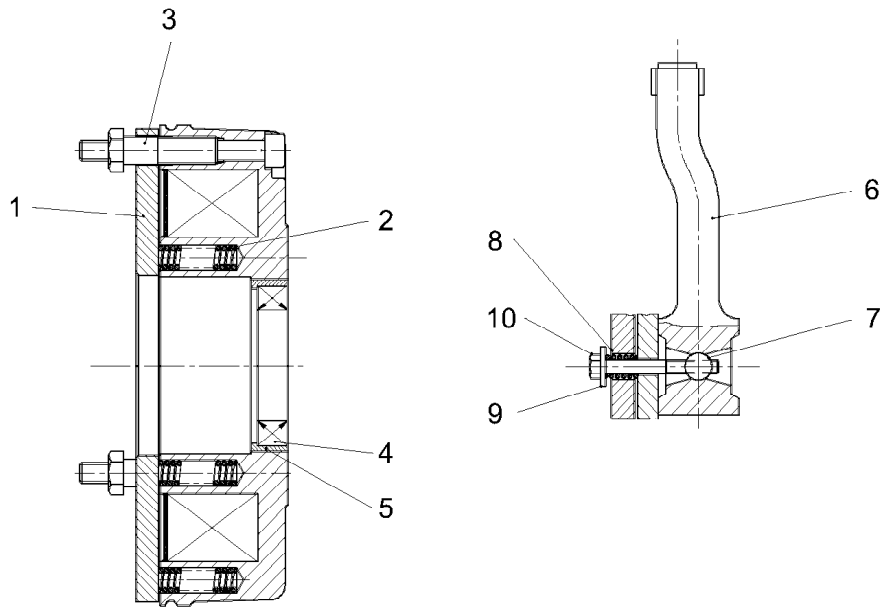
23.4.2012
307533

LIEBHERR

GESAMTLISTE
OVERALL SURVEY
BREMSE
BRAKE

 134

10 17 394 1



307532

Pos.	Artikel	Menge	Bezeichnung	Description	Serie
1	502880601	1	ANKERSCHEIBE	ARMATURE DISK	
2	10174384	7	DRUCKFEDER	PRESSURE SPRING	
3	502862101	3	HUELSE	SLEEVE	
4	10175178	1	RADIALWELLENDICHRING AX30X52X9	ROTARY SHAFT LIP SEAL	
5	10174468	1	ADAPTERRING 52/60X14	ADAPTER RING	
6	502887001	1	HANDLUEFTBUEGEL	HAND-OPERATED BRAKE RELE	
7	502887101	2	BOLZEN	PIN	
8	502863601	2	DRUCKFEDER	PRESSURE SPRING	
9	421600301	2	SCHEIBE DIN 7349 5,3 ST	WASHER	
10	406147601	2	SECHSKANTSCHRAUBE ISO 4014 M5X45 8.8 VC	HEX HEAD SCREW	

23.4.2012
307532

LIEBHERR

GESAMTLISTE
OVERALL SURVEY
MAGNETTEIL
SOLENOID

135

10 17 515 2