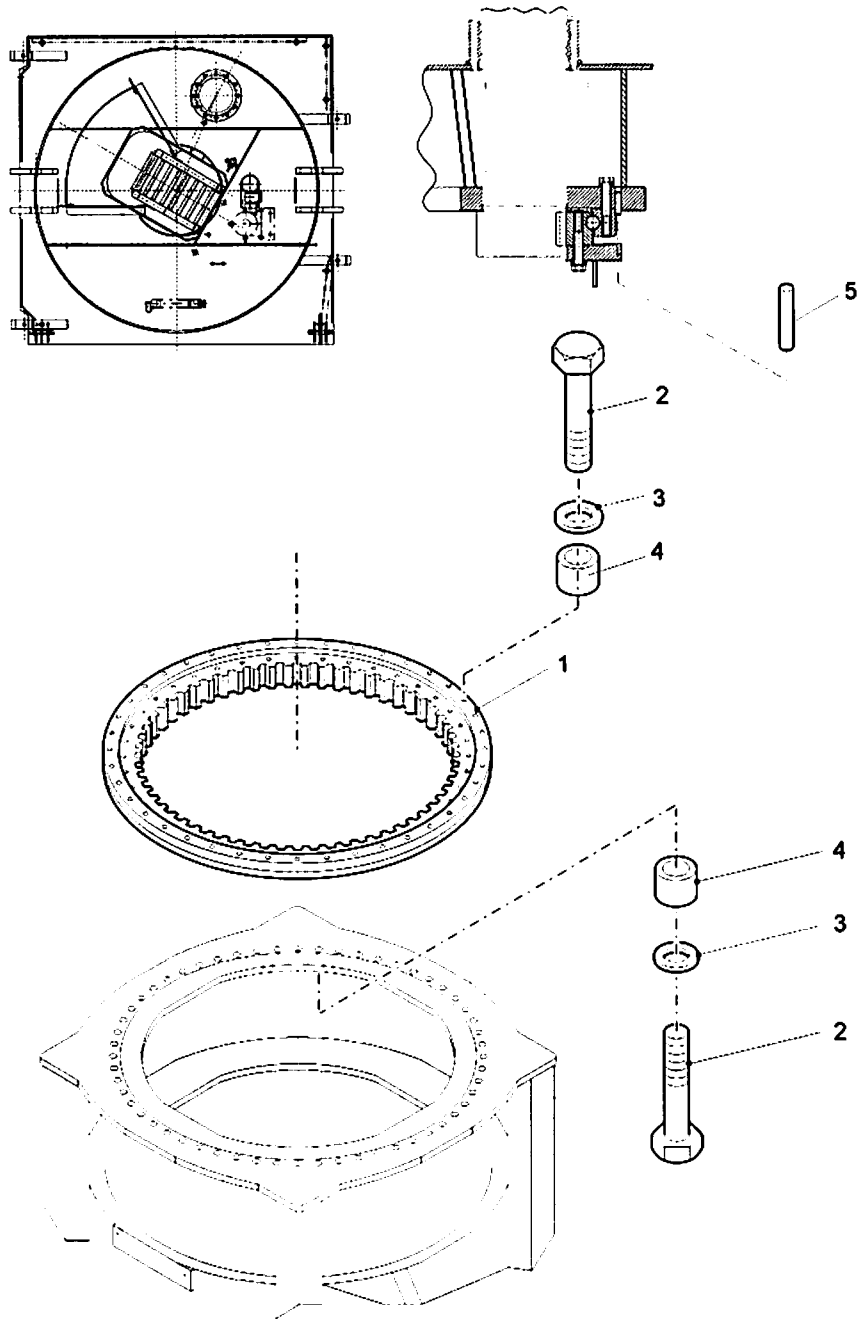


WOLFFKRAN

Pos. Pos.	Art.Nr. Ord.nr.	Benennung Description	M. Q.	Größe/Abmessung Type	Norm Standard
1	30043007	Drehverbindung slew ring	1	Z=123 m=14	
2	10014479	Schraube screw	104		DIN 931-M24x160-10.9
3	10005335	Scheibe washer	104		DIN 6916-25-C45-schwarz
4	30043279	Dehnhülse distance sleeve	104	44.5/26.9x10	
5	10005896	Zylinderstift straight pin	4		DIN 6325-16m6x70-St-verz

WOLFFKRAN

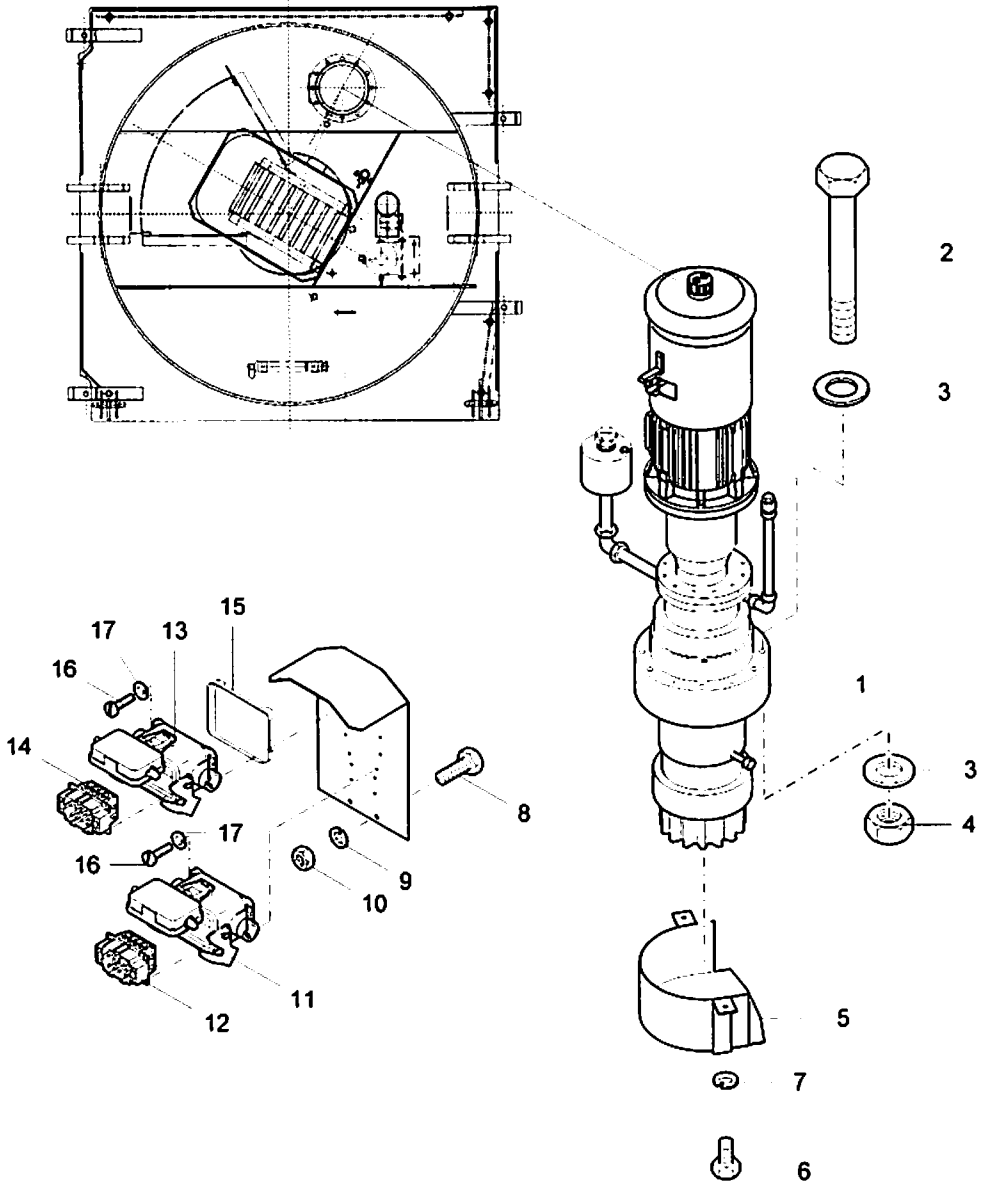
Drehverbindung / slew ring



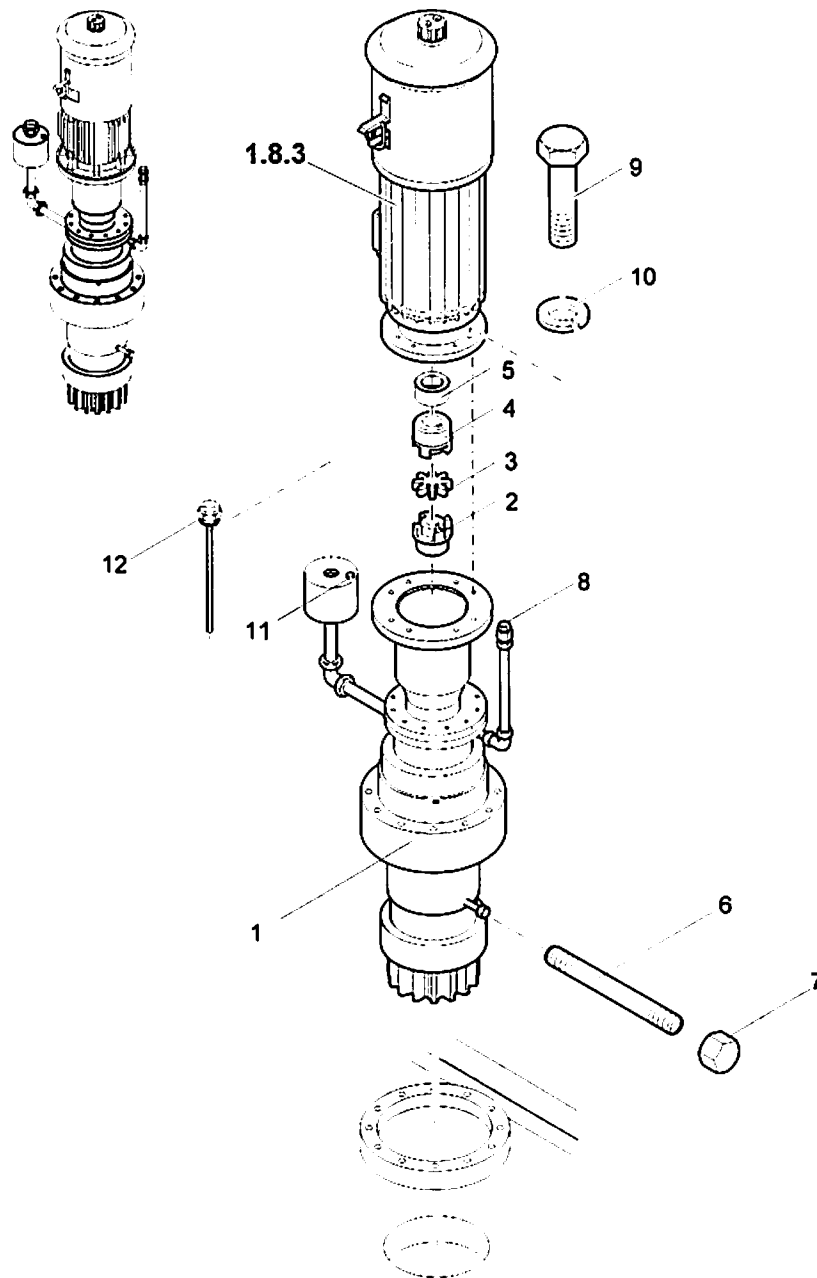
Pos. Pos.	Art.Nr. Ord.nr.	Benennung Description	M. Q.	Größe/Abmessung Type	Norm Standard
1	30043007	Drehverbindung slew ring	1	Z=123 m=14	
2	10014479	Schraube screw	104		DIN 931-M24x160-10.9
3	10005335	Scheibe washer	104		DIN 6916-25-C45-schwarz
4	30043279	Dehnhülse distance sleeve	104	44.5/26.9x10	
5	10005896	Zylinderstift straight pin	4		DIN 6325-16m6x70-St-verz

WOLFFKRAN

Drehwerk / slewing drive



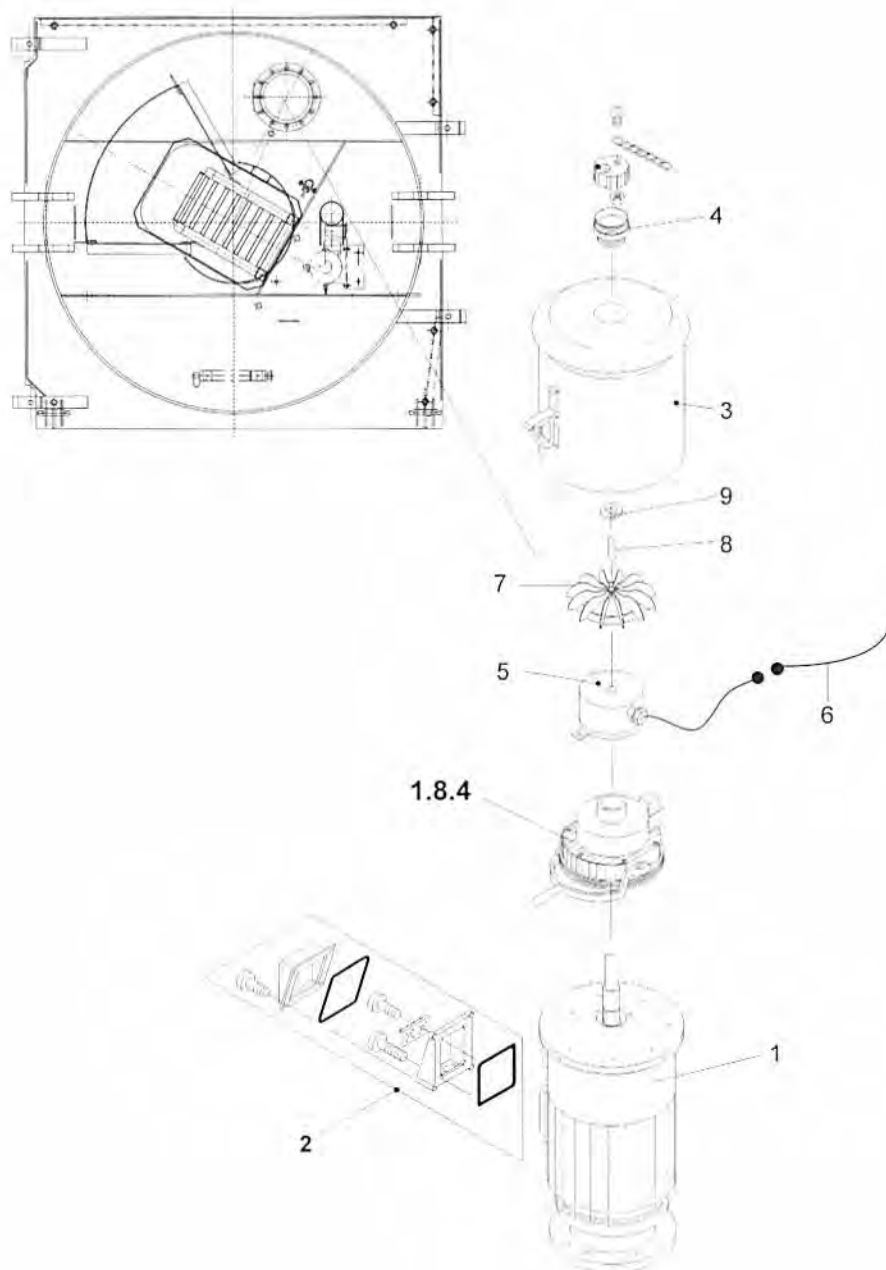
Pos. Pos.	Art.Nr. Ord.nr.	Benennung Description	M. Q.	Größe/Abmessung Type	Norm Standard
1	30048176	Drehwerk mit Motor slewing drive with motor	1		
2	10022748	Schraube screw	12		DIN 912-M20x190-10.9-Zn
3	10001588	Scheibe washer	24		DIN 6916-21-C45-TZN
4	10001205	Mutter nut	12		DIN 934-M20-10.-Zn
5	30000098	Schutzkasten casing	1	962-3-008590	
6	10002070	Skt.Schr.ISO4017-M10x20_8 .8_ZN	2	M10X 20	ISO4017
7	10002971	Fed.Ring_DIN127-A10_FeSt _ZN	2	A 10	DIN 127
8	10002051	Skt.Schr.ISO4017-M8x20_8. 8_ZN	2	M 8X 20	ISO4017
9	10002978	Federring spring ring	2	A8	DIN 127-A8_FeSt_ZN
10	10001216	Skt.Mutter hex. nut	2	M 8	ISO 4032-M8_8_ZN
11	10023790	Sockelgehäuse socket housing	1	7X71 - Gr. 6, 16-polig	
12	10023793	Stifteinsatz male insert	1	7X71 - 6x16A	
13	10023790	Sockelgehäuse socket housing	1	7X91 - Gr. 6, 16-polig	
14	10023798	Stifteinsatz male insert	1	7X91 - 6x35A	
15	10023275	EMV-Kit Anbaugehäuse EMC-Kit housing	1	7W91 - Gr. 6	
16	10022995	Skt.Schr. screw	8	M5x12_8.8-ZN	ISO4762
17	10005308	Fed.Ring_DIN127-A5_FeSt_ ZN	8	A 5	DIN 127



Pos. Pos.	Art.Nr. Ord.nr.	Benennung Description	M. Q.	Größe/Abmessung Type	Norm Standard
1	30045060	Drehwerksgetriebe slewing gear	1	4050 DD 04/0	
2	10009373	Kupplung Teil 1 clutch part 1	1	Ø32, B95	
3	10009719	Puffer buffer	1	B 95	
4	10006117	Kupplung Teil 2 clutch part 2	1	Ø32, B95	
5	30045454/B	Buchse bush	1	Ø55/38,1x40	
6	10006444	Nippel nipple	1	Nr. 530; R1/2"x100	
7	10006439	Kappe cap	1	Nr. 300; T1-R1/2"	
8	20020273	Entlüftungsventil air valve	1	M10x1 (2.015.05)	
9	10002112	Schraube screw	4		DIN 933-M12x35-8.8-verz.
10	10002972	Federring spring ring	4		DIN 127-A12-FSt-verz.
11	10022175	Entlüftungsventil air valve	1	2.015.07 - R1/2"	
12		Ölmessstab oil-level gauge	1	2.037.44	

WOLFFKRAN

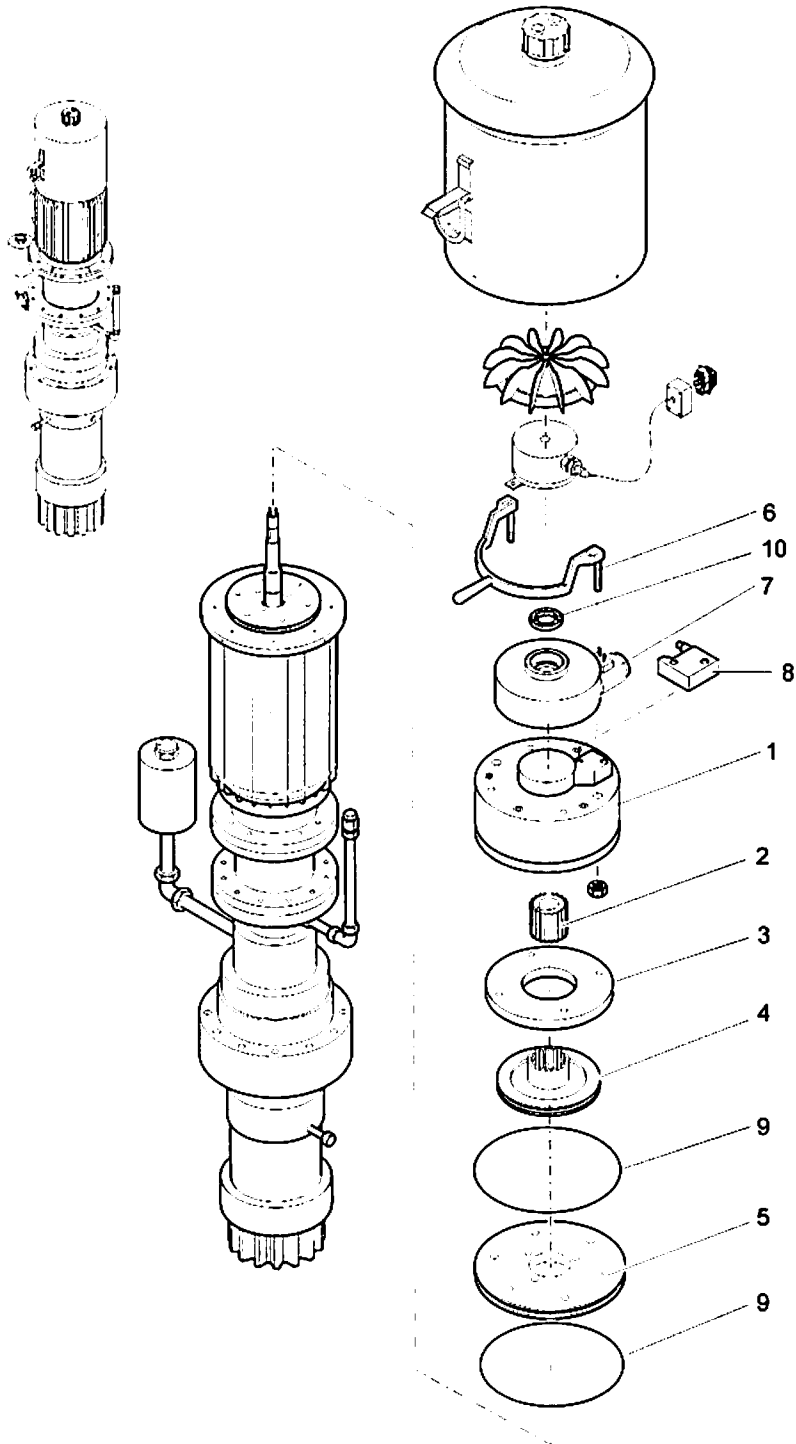
Motor / motor



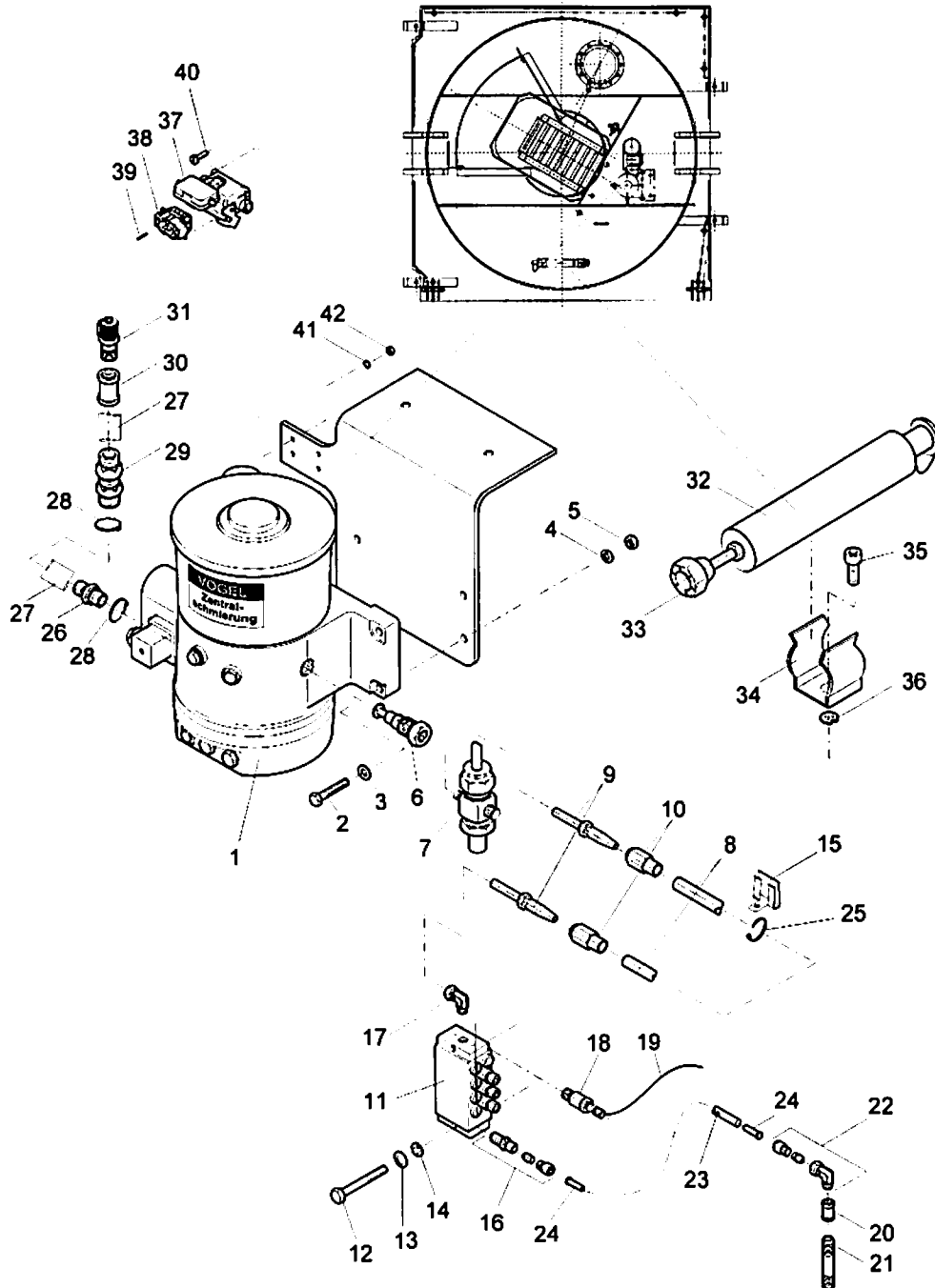
Pos. Pos.	Art.Nr. Ord.nr.	Benennung Description	M. Q.	Größe/Abmessung Type	Norm Standard
1	10024052	Motor motor	1	FN 132L/B/T4 - 71M9	
2		Klemmenkasten connection box	1	KK 13 G	
3		Haube hood	1	13 HA 315	
4		Schraubkappe fuse carrier	1	VSTM 45 WO	
5	10023981	Absolutgeber absolute encoder	1	ITD 40 A4Y 168	
6	30047318	Leitung line	1	71WU90 - 10m, 10SW-6Ca1B	
7		Ventilator fan	1	13 VE 30	
8		Passfeder feather key	1	PF 0604020 A	
9		Sicherungsring circlip	1	SRA 020	

WOLFFKRAN

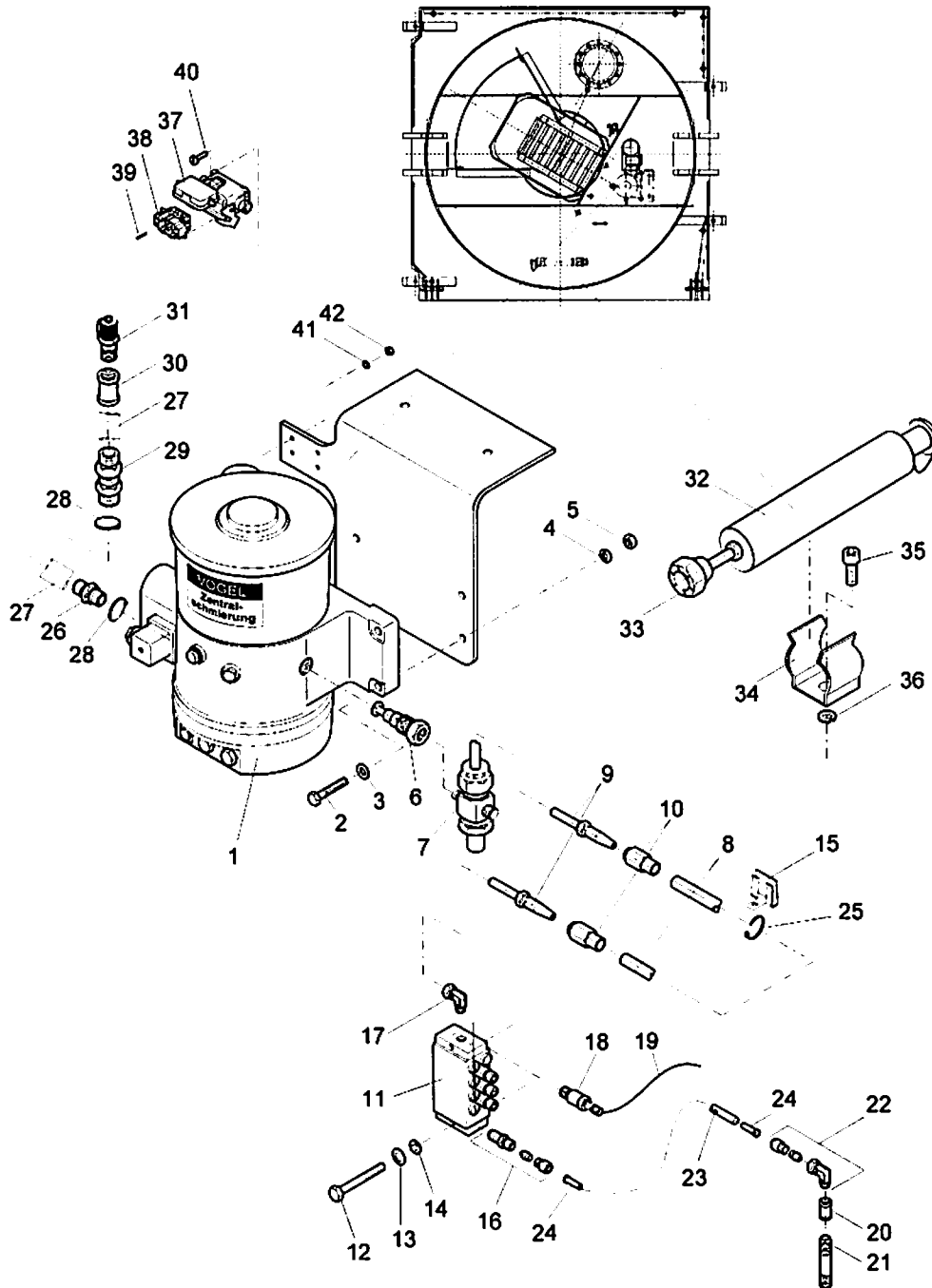
Bremse / brake



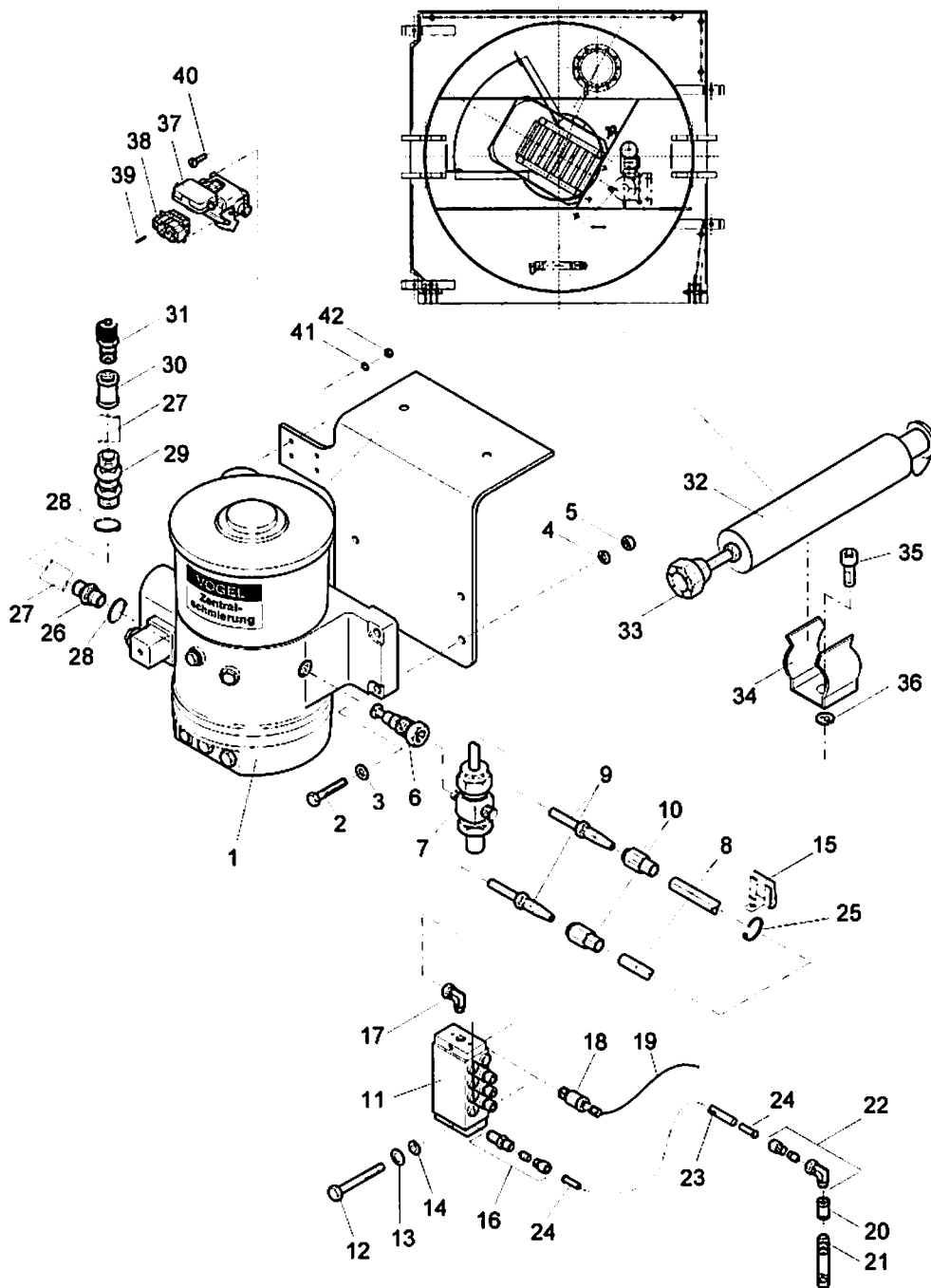
Pos. Pos.	Art.Nr. Ord.nr.	Benennung Description	M. Q.	Größe/Abmessung Type	Norm Standard
	10021480	Bremse brake	1	100/891.065.1.S0	
1	10025334	Magnetteil magnetizing part	1	(Pos. 2.1) 100-891.065.1.So	
2	10020597	Nabe hub	1	2058516	
3	10020598	Ankerscheibe armature disc	1	Gr. 100	
4	10020599	Bremsrotor brake rotor	1	1057965	
5	10020600	A-Flansch flange	1	2920730	
6	10020601	Handlüftung manual brake release	1	1921033	
7	10020602	Hubmagnet stroke magnet	1	f. Gr. 60	
8	10020603	Microschalter micro switch	1	Pos.7.2 - 60/891.064.1SO	
9	10020604	O-Ring o-ring	2	Roba-Stop Gr. 100	
10	10021471	Wellendichtring shaft seal	1	30x52x7 - Cb	



Pos. Pos.	Art.Nr. Ord.nr.	Benennung Description	M. Q.	Größe/Abmessung Type	Norm Standard
	30043832	Elektrische Zentralschmierung electrical central lubrication		962-2-029800	
1	10023123	Pumpe pump	1	KFG 1-5	
2		Schraube screw	3		DIN 933-M8x35-8.8.-verz.
3		Scheibe washer	3		DIN 125-A8,4-St-verz.
4		Federring spring ring	3		DIN 127-A8-FSt-verz.
5		Mutter nut	3		DIN 934-M8-8.-verz.
6	10015116	Pumpelement pump element	1	KFG 1.U2	
7	10023112	Druckbegrenzungsventil pressure relief valve	1	161-210-014	
8	10011128	Hochdruckschlauch high pressure hose	3m	Ø8,75x4,1	
9	10011129	Schraubhülse threaded sleeve	2	853-540-010	
10	10011130	Rohrstutzen tube socket	2	853-380-002	
11	10011124	Progressivverteiler prog. plunger m. device	1	VPBM-4	
12		Schraube screw	2		DIN 931-M5x40-8.8-verz.
13		Scheibe washer	2		DIN 125-A5,3-St-verz.
14		Federring spring ring	2		DIN 127-A5-FSt-verz.
15	10003550	Erico-caddy-clips Erico-caddy-clips	6	4H58-4	
16	10023148	Einschraubverschraubung connection	8	GE 06-LLM (M10x1)	
17	10021624	Winkelverschraubung elbow union	1	WE6-LLM	
18	10023013	Zyklenschalter cycle switch	1	177-300-096	
19	10023014	Kabel cable	5m	07W093 - 179-990-600	
20	10006433	Muffe sleeve	8	270b-1/2 (M2)	



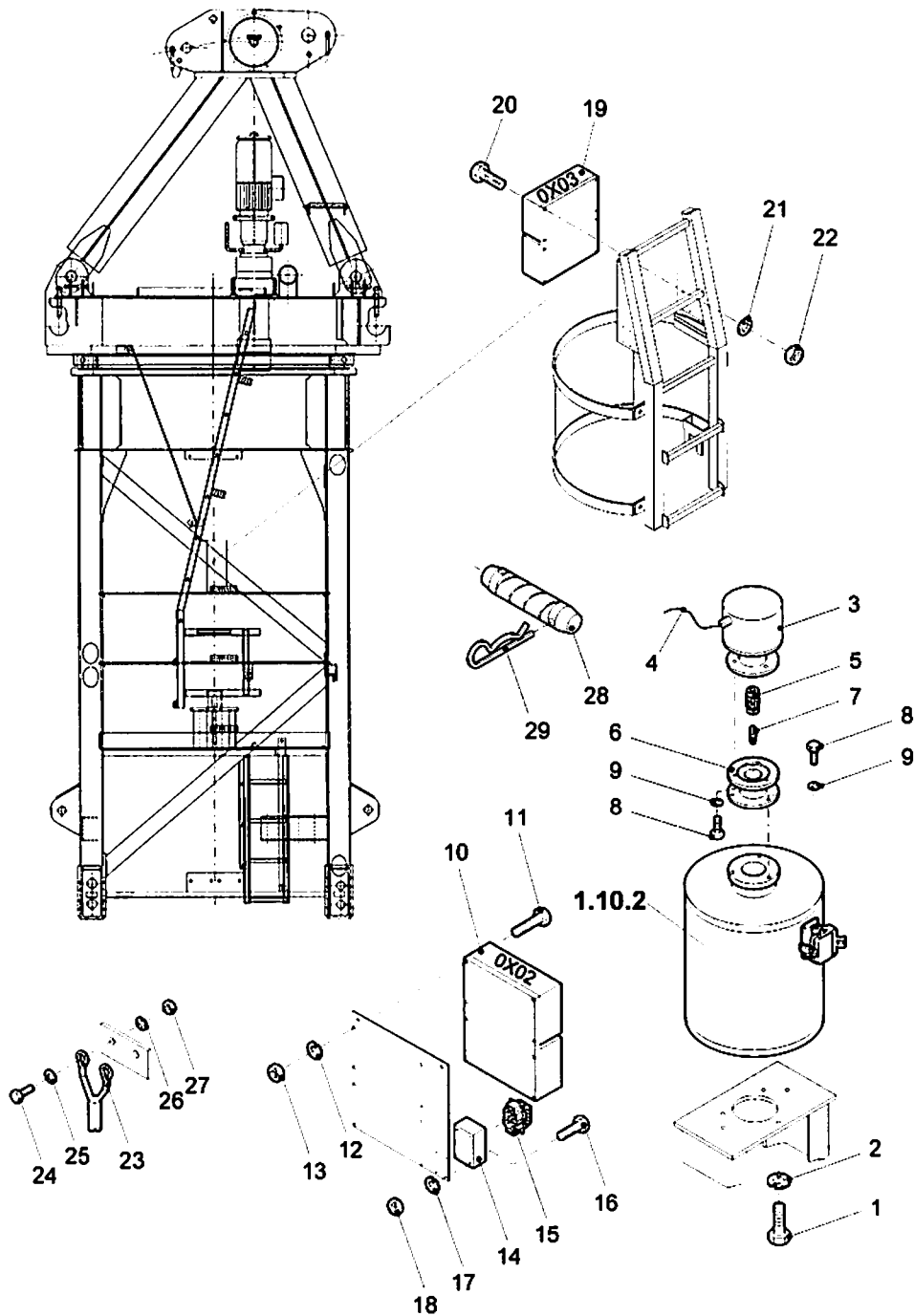
Pos. Pos.	Art.Nr. Ord.nr.	Benennung Description	M. Q.	Größe/Abmessung Type	Norm Standard
21	10006451	Nippel fitting	8	Nr. 530, R1/4"x100	
22	10008694	Winkelverschraubung elbow union	8	WE6-PSR	
23	10011126	Polyamidrohr polyamide tube	20m	Ø6	
24	10013467	Einsteckhülse sleeve	16	406-613 (M10x1)	
25	10007289	Kabelbinder cable tie	30	T80R-W	
26	10023213	Einschraubstutzen connecting piece	1	GE 14 SMEDOMDCF	
27	10023124	Hydraulikschlauch hydraulic hose	0,4m	DN 19 1 TE	
28	10023125	Schlauchschele hose clamp	2	W1	
29	10023147	Schottverschraubung bulkhead stuffing box	1	SV 14 SOMD A30	
30	30041284	Gewindemuffe threaded sleeve	1	962-4-027577	
31	30040433	Befüllanschluss filling connection	1	169-000-170	
32	30040434	Befüllzylinder filling cylinder	1	169-000-171	
33	10023307	Klemmgriff clamp handle	1	06253-5008-M8	
34	10022978	Federklammer spring clip	2	X 130-50L	
35		Schraube screw	2		DIN 912-M6x25-8.8-verz.
36		Federring spring ring	2		DIN 127-A6-FSt-verz.
37	10023780	Sockelgehäuse socket housing	1	07X092 - Gr. 3-6-polig	
38	10023783	Stifteinsatz male insert	1	07X092 - 6x16A	
39	10023817	Sperrbolzen barring bolt	2	07X092 - SPB-M3	
40		Schraube screw	4		DIN 912-M5x20-4.8-verz.
41		Federring spring ring	4		DIN 127-A5-FSt-verz.



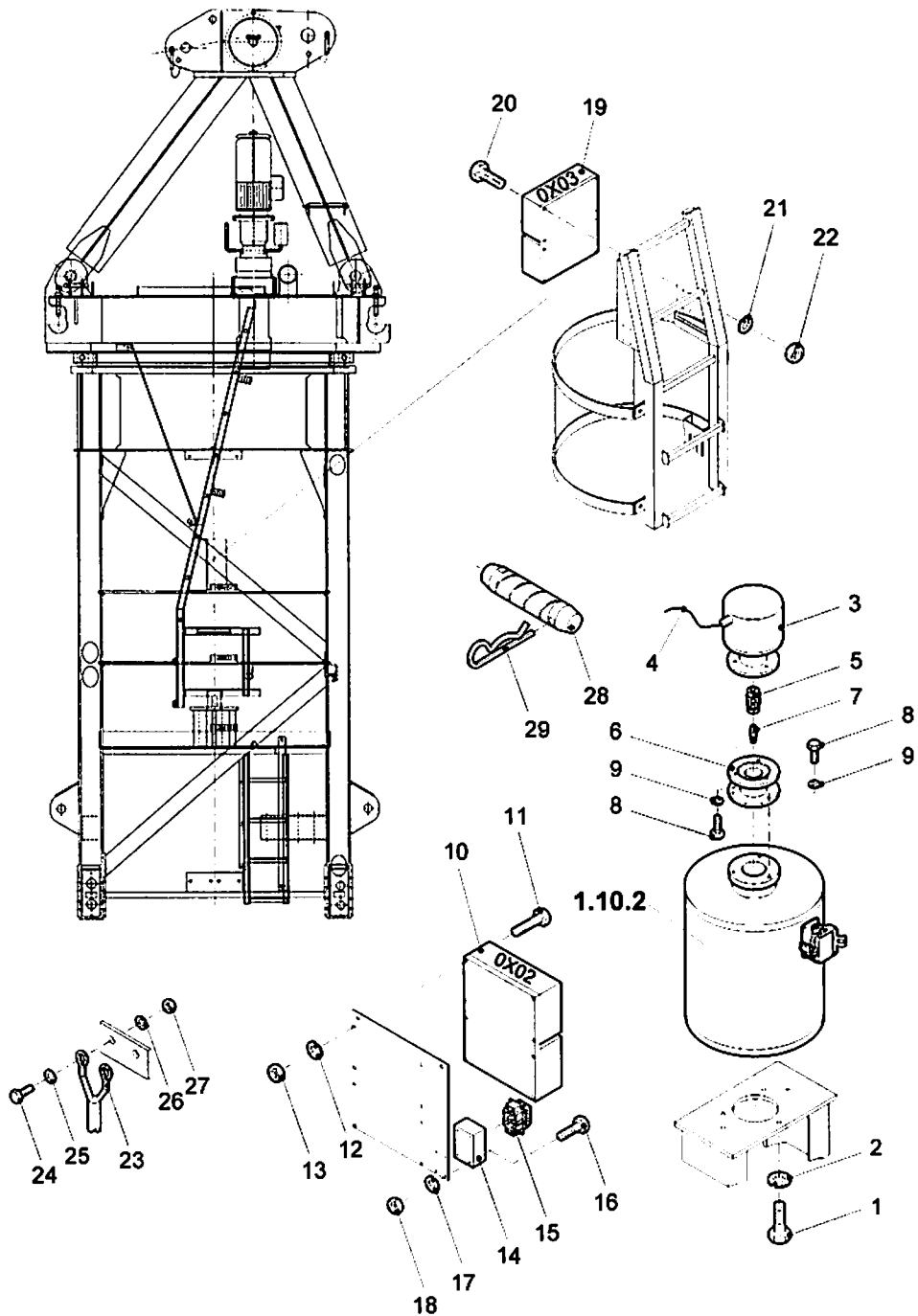
Pos. Pos.	Art.Nr. Ord.nr.	Benennung Description	M. Q.	Größe/Abmessung Type	Norm Standard
42		Mutter nut	4		DIN 934-M5-8.-verz.

WOLFFKRAN

Schleifringssystem / slip ring system



Pos. Pos.	Art.Nr. Ord.nr.	Benennung Description	M. Q.	Größe/Abmessung Type	Norm Standard
	30048223	Schleifringssystem slip ring system		OW1 - 4x200A, 6x16A	
1		Schraube screw	3		DIN 933-M10x35-8.8-verz.
2		Federring spring ring	3		DIN 127-A10-Fed.St.-verz.
3	10023979	Absolut-Encoder absolute encoder	1	7U1 - CEV65S 4096/1	
4	30047317	Leitung line	1	7WU60 - 12m, 10SW-10Ca1B	
5	10007295	Federkupplung spring clutch	1	7U1 - FK26	
6	30027444	Zwischenstück intermediate piece	1	7U1 - 962-1-002428	
7	10007296	Mitnehmer carrier	1	7U1 - SLM-M8	
8		Schraube screw	6		DIN 933-M6x16-8.8-verz.
9		Federring spring ring	6		DIN 127-A6-FSt-verz.
10.1	30046153	Klemmenkasten connection box	1	OX02 - K 71	
10.2	10023843	Reihenklemme terminal block	3	95 ²	
10.3	10023845	Schutzleiterklemme terminal block	1	95 ²	
11		Schraube screw	4		DIN 912-M5x30-8.8-verz.
12		Federring spring ring	4		DIN 127-A5-FSt-verz.
13		Mutter nut	4		DIN 934-M5-8.-verz.
14	10023780	Sockelgehäuse socket housing	1	5X12 - Gr. 3 . 6polig	
15	10023782	Buchseneinsatz female insert	1	5X12 - 6X16A	
16		Schraube screw	4		DIN 912-M5x20-8.8-verz.
17		Federring spring ring	4		DIN 127-A5-FSt-verz.



Pos. Pos.	Art.Nr. Ord.nr.	Benennung Description	M. Q.	Größe/Abmessung Type	Norm Standard
18		Mutter nut	4		DIN 934-M5-8.-verz.
19.1	30046153	Klemmenkasten connection box	1	0X03 - K 71	
19.2	10023843	Reihen клемме terminal block	3	95 ²	
19.3	10023845	Schutzleiter клемме terminal block	3	95 ²	
20		Schraube screw	4		DIN 912-M5x30-8.8-verz.
21		Federring spring ring	4		DIN 127-A5-FSt-verz.
22		Mutter nut	4		DIN 934-M5-8.-verz.
23.1	30038982	Zugentlastung pull relief	1	W1 - 30-40mm	
23.2	10022478	Kabelziehstrumpf cable grip	1	W1 - S40/2G	
24		Schraube screw	2		DIN 931-M12x45-8.8-verz.
25		Scheibe washer	2		DIN 9021-A13-St-verz.
26		Federring spring ring	2		DIN 127-A12-FSt-verz.
27		Mutter nut	2		DIN 934-M12-8.-verz.
28a	30000001	Schlagbolzen push pin	8	Ø 70x295 (TV 20)	
28b	30015986	Schlagbolzen push pin	8	Ø 60x314 (UV 20)	
29	10022204	Federstecker spring clamp	16	10/60-80-FSt.-Zn-gelb	

