

OHNE BILD WITHOUT ILLUSTRATION SANS PLANCHE

Elektroinstallation Drehbühne - Kleinteile / Befestigungsmaterial

electric installation, slewing platform - small parts / fastening elements

installation électrique, plate-forme tournante - petites pièces / éléments de fixation

installazione elettrica, piattaforma girevole - pezzi piccoli / materiale di fissaggio

instalación eléctrica, plataforma de giro - piezas pequeñas / material de fijación

электроинсталляция поворотной платформы - прочие изделия / крепёжный материал

A 120.800 - 411.400

307332

Pos.	Artikel	Menge	Bezeichnung	Description	Serie
401	404202701	8	ZYLINDERSCHRAUBE ISO 4762 M5x45 8.8 A2C	CYLINDER SCREW	20100810-
402	420000801	8	SCHEIBE 5	WASHER	20100810-
403	423910501	8	SICHERUNGSSCHEIBE 5,3/9X1,3 VS	LOCK WASHER	20100810-
409	932980801	4	BLECH 4X41X73	SHEET METAL	20100810-
415	90011691	1	BLECH 4X127X231	SHEET METAL	20100810-
416	4900188	2	SECHSKANTSCHRAUBE ISO 4017 M8x16 8.8 A2	HEX HEAD SCREW	20100810-
417	423910801	2	SICHERUNGSSCHEIBE 8,4/13X1,7 VS 8	LOCK WASHER	20100810-
420	601407501	0.75m	SPIRALSCHLAUCH	SPIRAL HOSE	20100810-

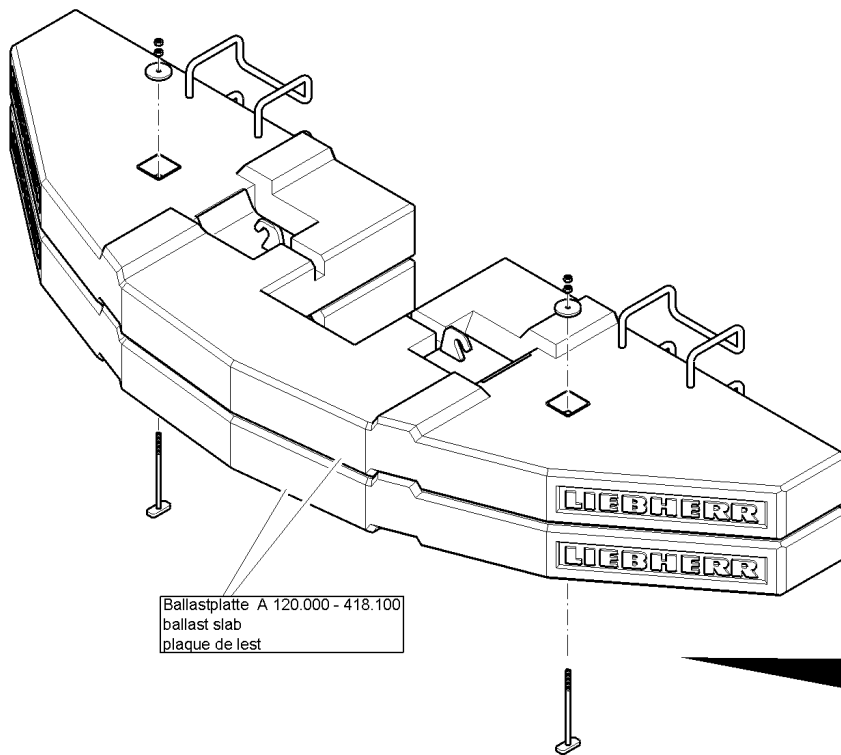
23.4.2012
307332

LIEBHERR

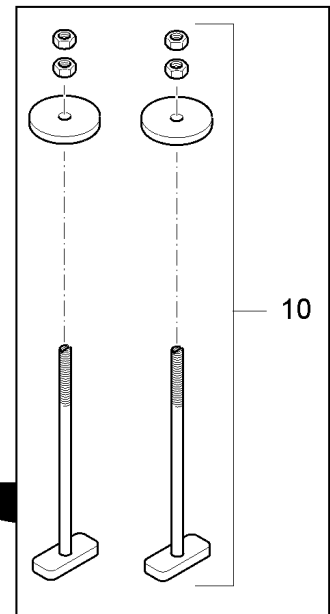
**GESAMTLISTE
OVERALL SURVEY
E-INST. DREHBUEHNE
EL.INST. SLEWING PLATFORM**

 146

90 01 456 6




Ballastplatte A 120.000 - 418.100
ballast slab
plaque de lest



308167

Ballastverschraubung für 2 Ballastplatten, Schwerbeton
ballast bolting device for 2 ballast slabs, heavyweight concrete
raccord du lest pour 2 plaques de lest, béton lourd

Pos.	Artikel	Menge	Bezeichnung	Description	Serie
10	90013085	1	BALLASTVERSCHRAUBUNG ⇒  148	BALLAST CLAMPING	

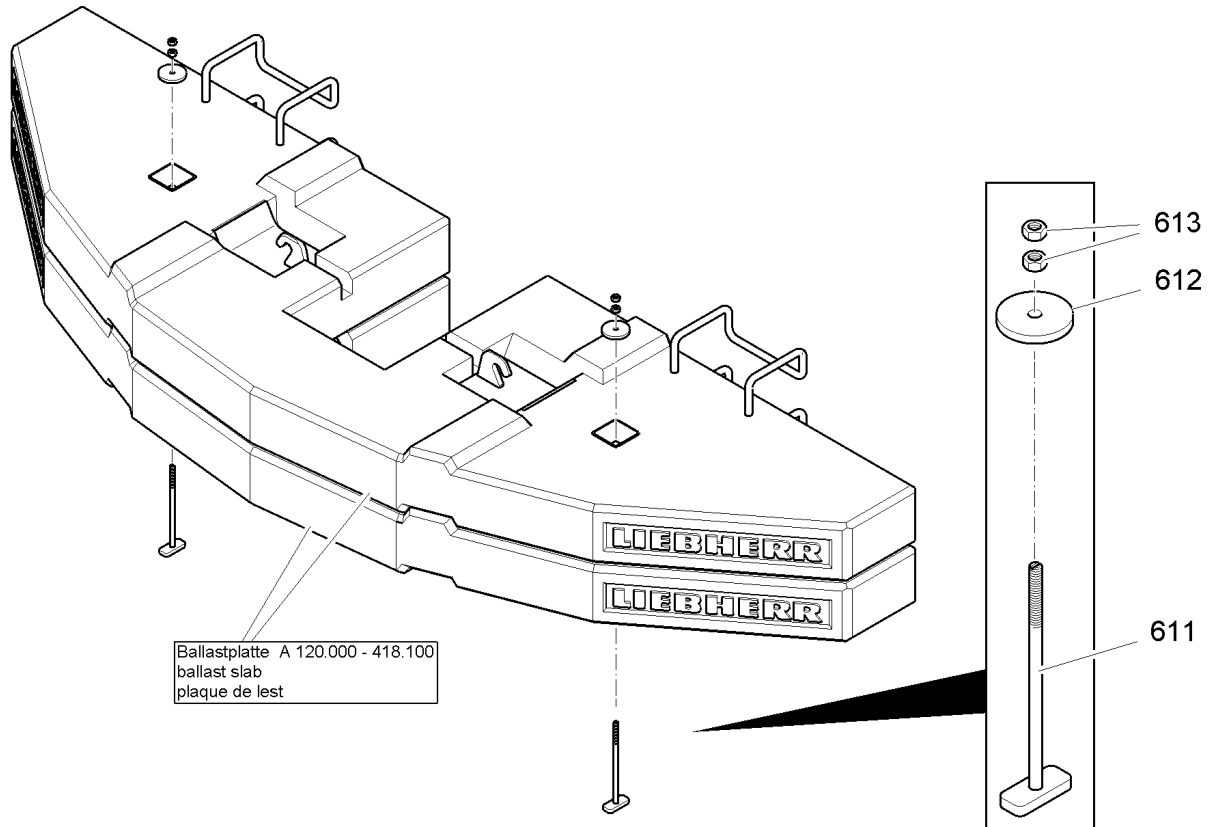
23.4.2012
308167

LIEBHERR

GESAMTLISTE
OVERALL SURVEY
BALLASTVERSCHRAUBUNG
BALLAST CLAMPING

 147

93 43 317 01



Ballastverschraubung für 2 Ballastplatten, Schwerbeton
 ballast bolting device for 2 ballast slabs, heavyweight concrete
 raccord du lest pour 2 plaques de lest, béton lourd
 A 120.000 - 418.600 (1.0)

308168

Pos.	Artikel	Menge	Bezeichnung	Description	Serie
611	90013084	2	BALLASTVERSCHRAUBUNG	BALLAST CLAMPING	20100317-
612	90013768	2	SCHEIBE 12X95/17RD	WASHER	20100317-
613	4901756	4	SECHSKANTMUTTER M16	HEX.NUT	20100317-

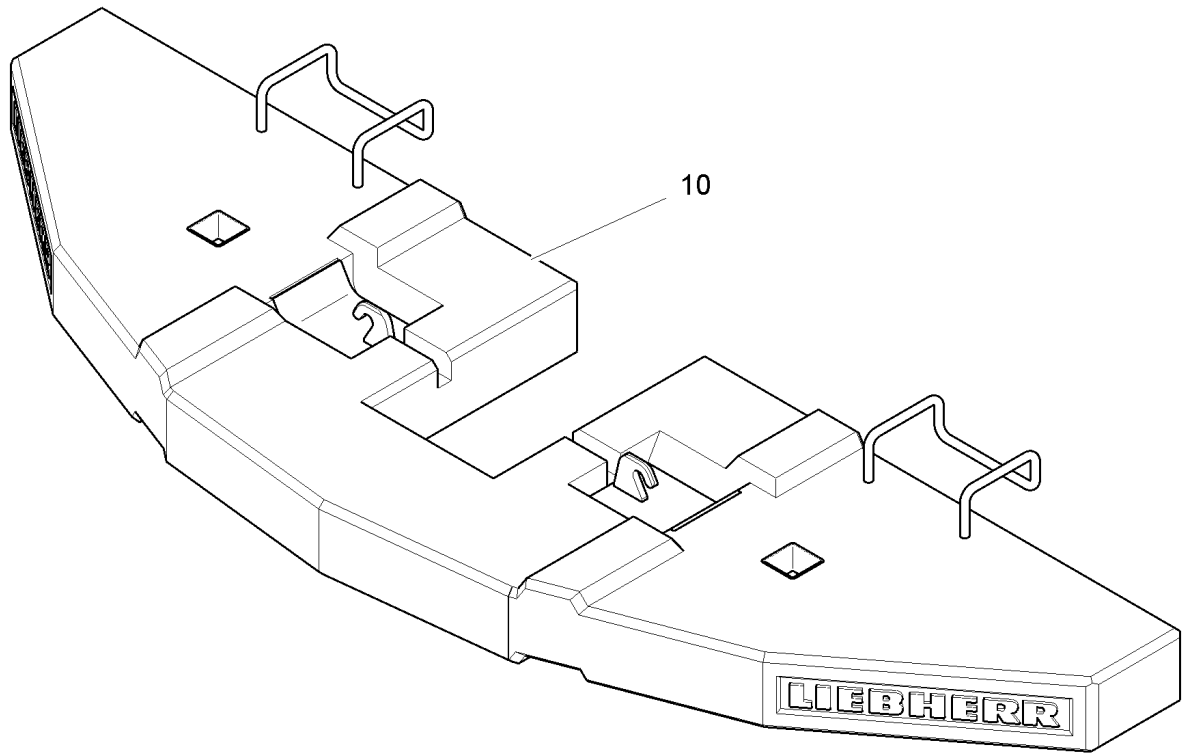
23.4.2012
 308168

LIEBHERR

GESAMTLISTE
 OVERALL SURVEY
 BALLASTVERSCHRAUBUNG
 BALLAST CLAMPING

148

90 01 308 5



Ballastplatte mit Anschlag, Schwerbeton
 ballast slab with limit stop, heavyweight concrete
 plaque de lest avec butoir, béton lourd

308267

Pos.	Artikel	Menge	Bezeichnung	Description	Serie
10	90013014	1	GEGENGEWICHTSBALLAST	COUNTERWEIGHT	

23.4.2012
 308267

LIEBHERR

GESAMTLISTE
 OVERALL SURVEY
 BALLASTPLATTE
 BALLAST PLATE

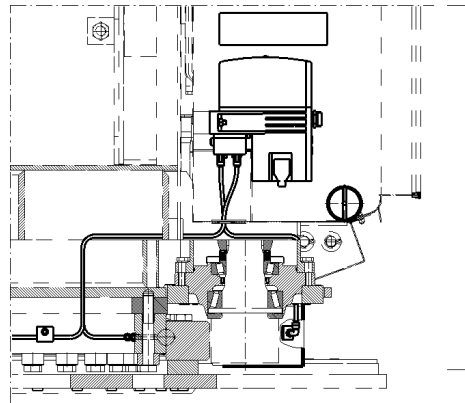
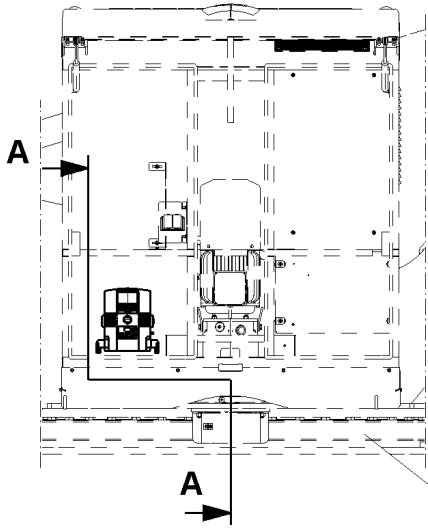
149

93 43 318 01

Elektroinstallation Zentralschmieranlage
 electric installation centralized lubrication system
 installation électrique, dispositif de graissage centralisé
 installazione elettrica, impianto di lubrificazione centralizzata
 instalación eléctrica, sistema centralizado de lubricación

10

A - A



10

Drehbühne A 120.000 - 411.000
 slewing platform
 plate-forme tournante
 piattaforma girevole
 plataforma de giro

Zentralschmieranlage - Elektrische Pumpe
 centralized lubrication system - electrical pump
 dispositif de graissage centralisé - pompe électrique
 impianto di lubrificazione centralizzata - pompa elettrica
 sistema centralizado de lubricación - bomba eléctrica

308188

Pos.	Artikel	Menge	Bezeichnung	Description	Serie
10	90015732	1	ZENTRALSCHMIERANLAGE ⇒ □ 151	CENTRAL LUBRICATING SYSTE	

23.4.2012
 308188

LIEBHERR

GESAMTLISTE
 OVERALL SURVEY
 ZENTRALSCHMIERANLAGE
 CENTRAL LUBRICATING SYSTEM

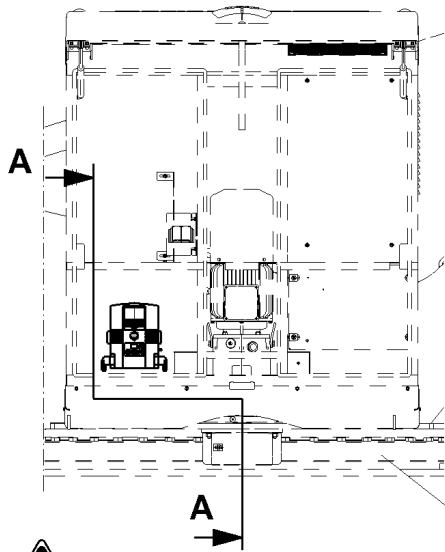
□ 150

93 43 392 01

Elektroinstallation Zentralschmieranlage
 electric installation centralized lubrication system
 installation électrique, dispositif de graissage centralisé
 installazione elettrica, impianto di lubrificazione centralizzata
 instalación eléctrica, sistema centralizado de lubricación

300

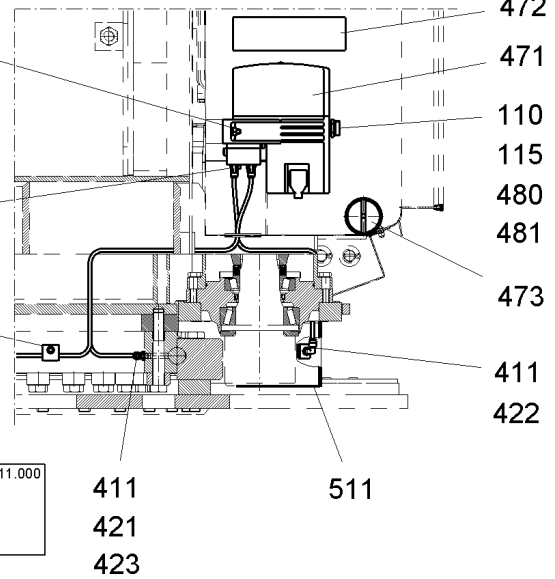
A - A



445
446
447

112
113

451
452



472

471

110

115

480

481

473

411

422

411

511

421

423

Drehbühne A 120.000 - 411.000
 slewing platform
 plate-forme tournante
 piattaforma girevole
 plataforma de giro



Warnung! Vor Wartungs- und Reparaturarbeiten

Warning! Prior to maintenance and repair tasks,
 switch off the voltage supply!

Avertissement ! Avant les travaux d'entretien et de réparation,
 couper l'alimentation en courant !

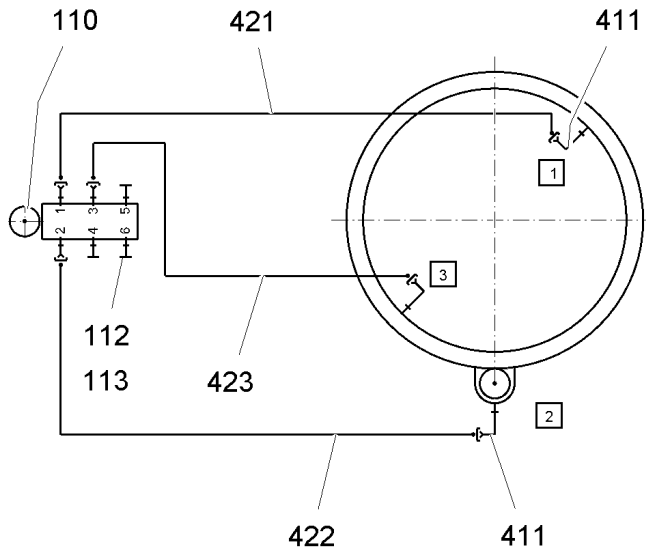


Warnung! Berstgefahr durch Überfüllen des Behälters.
 Bei Handpumpen mit großer Förderleistung darauf achten,
 dass die "Max."-Markierung nicht überschritten wird.

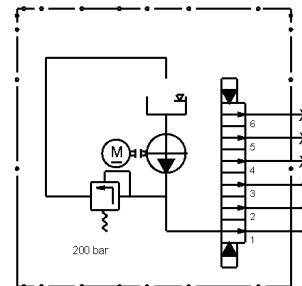
Warning! There is a danger of the container bursting if overfilled.
 Ensure with hand pumps featuring high delivery rates that
 the „Max.“-marking is not exceeded.

Avertissement ! Risque d'éclatement en cas de surcharge du réservoir.
 Avec les pompes manuelles à haut débit,
 veiller à ne pas dépasser le repère "max".

Verlegeplan
 laying diagram / schéma de pose
 schema di posa / esquema de colocación
 схема укладки



Hydraulikplan
 hydraulic diagram /
 schéma hydraulique
 schema idraulico
 esquema hidráulico
 гидравлическая схема



Verbraucheranschlüsse
 consumer's connections / raccords pour récepteurs
 allacciamenti dell'utente / conexiones de consumidor
 присоединения к потребителям

Belegung
 assignment / répartition
 distribuzione / distribución
 распределение

1 Kugeldrehkranz
 ball slewing ring / couronne d'orientation
 corona di rotazione / pista de giro
 опорно-поворотный круг

2 Ritzel
 pinion / pignon
 pignone / piñon / шестерня

3 Kugeldrehkranz
 ball slewing ring / couronne d'orientation
 corona di rotazione / pista de giro
 опорно-поворотный круг

4 - 6 nicht belegt
 not assigned / pas occupé
 non occupato / no ocupado / не занято

Nur Liebherr Spezialpaste CTK verwenden!
 Only use Liebherr special paste CTK!
 N'utiliser que de la pâte spéciale Liebherr CTK !
 Utilizzare solo pasta speciale Liebherr CTK!
 ¡Utilizar sólo la pasta especial de Liebherr CTK!

A 120.000 - 419.000 (0.0)

308189

23.4.2012
 308189


LIEBHERR

GESAMTLISTE
OVERALL SURVEY
ZENTRALSCHMIERANLAGE
CENTRAL LUBRICATING SYSTEM

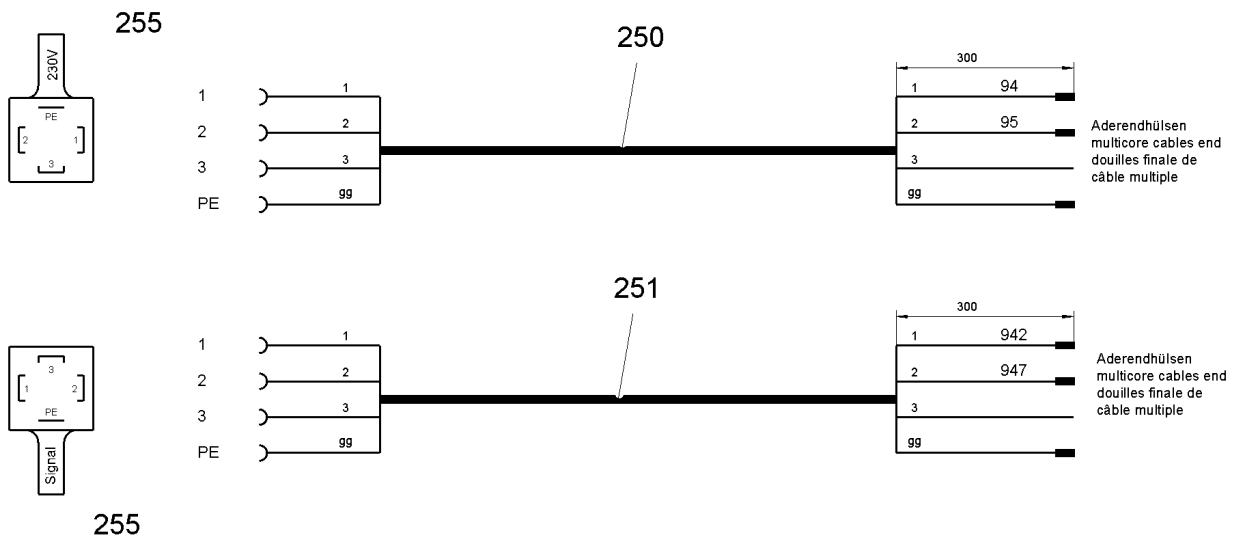
151 (1/2)

90 01 573 2

Pos.	Artikel	Menge	Bezeichnung	Description	Serie
110	510109801	1	PUMPE	PUMP	
112	510651901	2	VERSCHLUSSSCHRAUBE	SCREW PLUG	
113	710101301	2	DICHTRING DIN 7603 A 10X13,5 CU	SEALING RING	
115	10174950	1	-PLATINE	-PLATINE	20101014-
300	90016760	1	E-INST. ⇒  153	ELECTRICAL INSTALLATION	20100430-
411	475551001	3	VERSCHRAUBUNG 10 1	SCREW FITTING	
421	288901801	2.5m	TECALANROHR	TECALAN PIPE	
422	288901801	1m	TECALANROHR	TECALAN PIPE	
423	288901801	2.5m	TECALANROHR	TECALAN PIPE	
445	411504601	2	SECHSKANTMUTTER M8	HEX.NUT	
446	420001201	2	SCHEIBE 8	WASHER	
447	423910801	2	SICHERUNGSSCHEIBE 8,4/13X1,7 VS 8	LOCK WASHER	
451	7364927	8	KLEMMHAELFTE DIN 3015-1 L 0 R 6 PP SW	TOOL HOLDER	
452	4042003	4	ZYLINDERSCHRAUBE ISO 4762 M6x25 8.8 A2C	CYLINDER SCREW	
471		2	FETT CTK 668134/0,4kg	GREASE	
472	991131301	1	SCHILD 60X200	LABEL	
473	510118801	1	HANDPUMPE	HAND PUMP	
480	471061301	1	-VERSCHRAUBUNG GE 18L	-SCREW FITTING	
481	10409796	1	-SCHUTZKAPPE	-PROTECTING CAP	
511	90015738	1	RITZELSCHUTZ	PINION GUARD	

23.4.2012	GESAMTLISTE OVERALL SURVEY ZENTRALSCHMIERANLAGE CENTRAL LUBRICATING SYSTEM	 152 (2/2) 90 01 573 2
-----------	---	---

LIEBHERR



Elektroinstallation Zentralschmieranlage
 electric installation centralized lubrication system
 installation électrique, dispositif de graissage centralisé
 installazione elettrica, impianto di lubrificazione centralizzata
 instalación eléctrica, sistema centralizado de lubricación
 электроинсталляция, ??????
 A 120.800 - 419.000 (0.0)

308190

Pos.	Artikel	Menge	Bezeichnung	Description	Serie
250	605024801	1	LEITUNGSDOSE	CABLE BOX	
251	605024801	1	LEITUNGSDOSE	CABLE BOX	
255	605648901	2	DICHTUNG	GASKET AND SEAL	

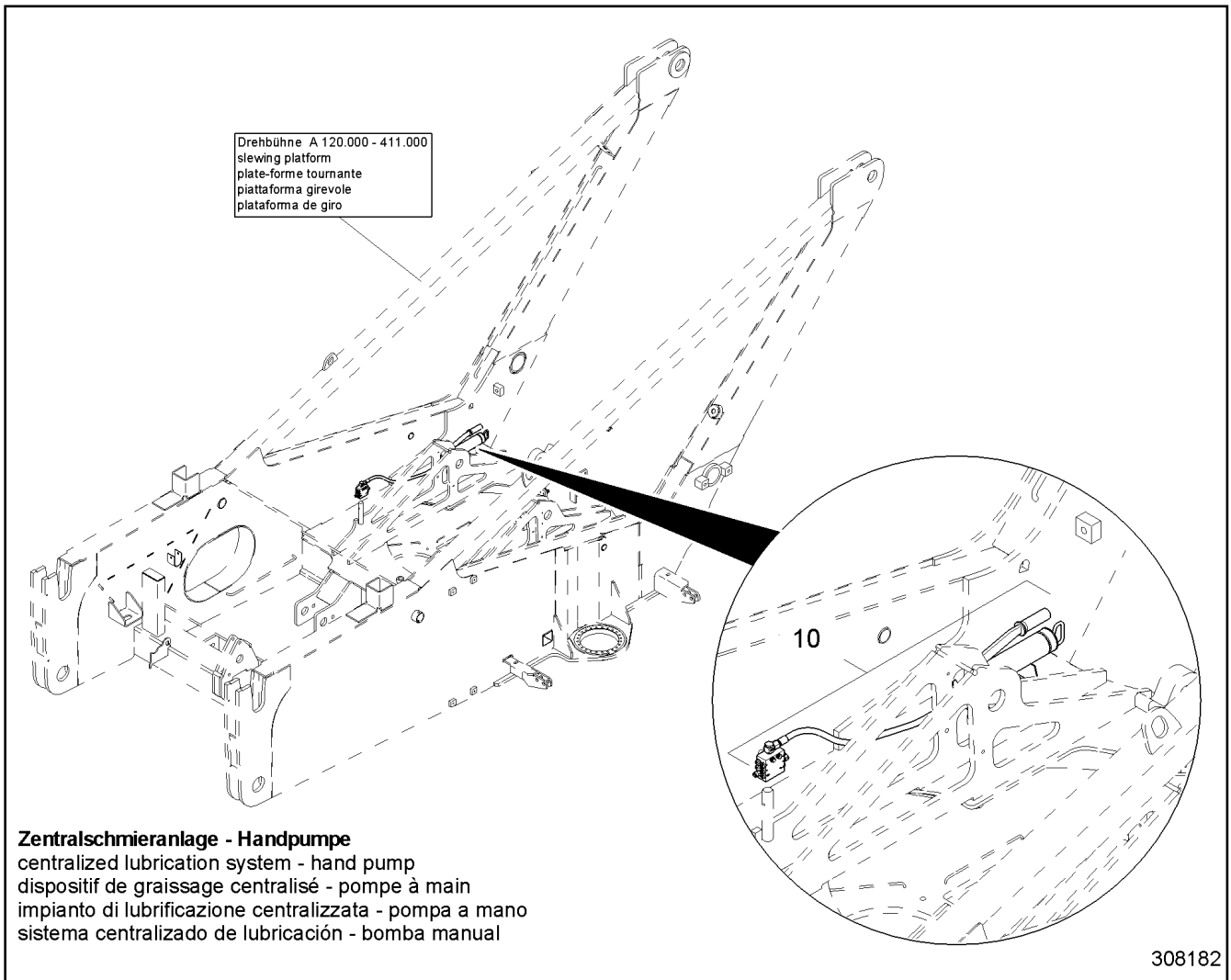
23.4.2012
308190

LIEBHERR


GESAMTLISTE
OVERALL SURVEY
E-INST.
ELECTRICAL INSTALLATION

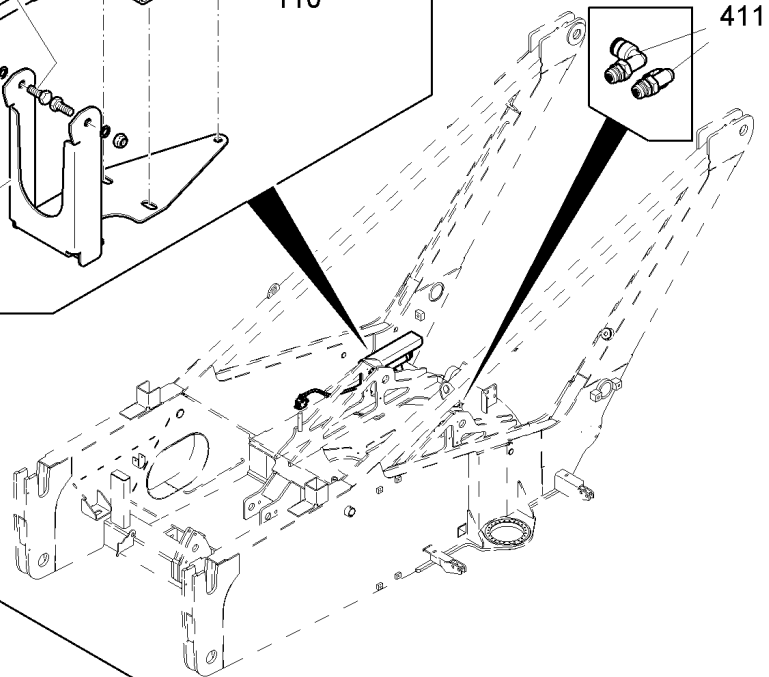
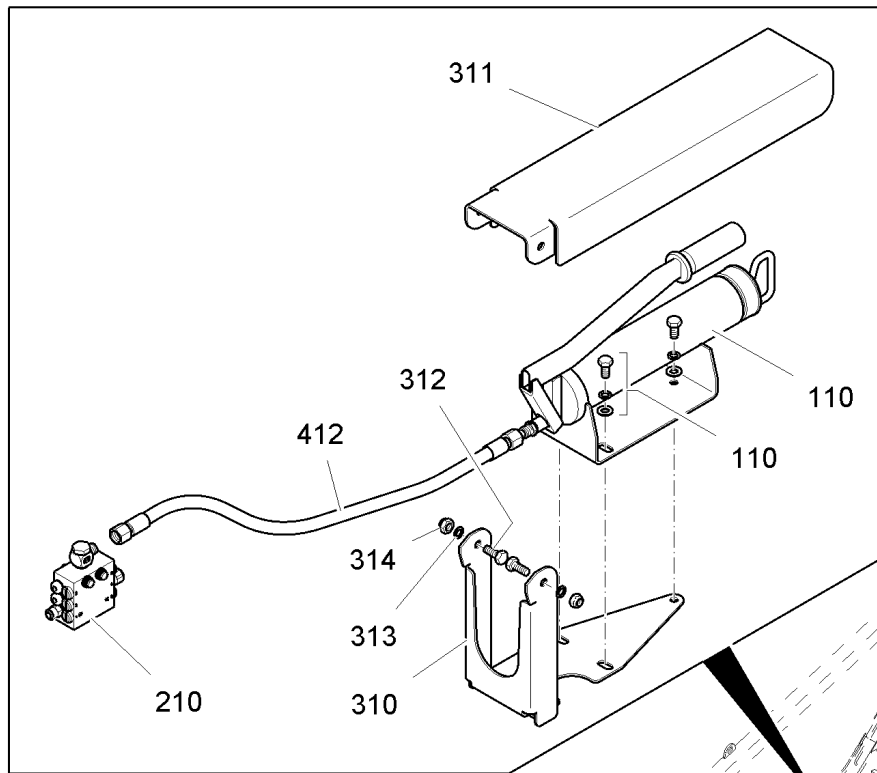
153

90 01 676 0

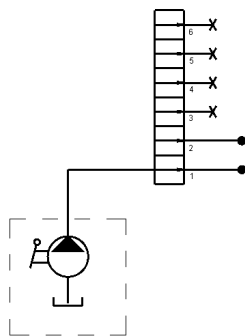


Pos.	Artikel	Menge	Bezeichnung	Description	Serie
10	90016644	1	ZENTRALSCHMIERANLAGE ⇒  155	CENTRAL LUBRICATING SYSTE	

23.4.2012 308182 LIEBHERR	GESAMTLISTE OVERALL SURVEY ZENTRALSCHMIERANLAGE CENTRAL LUBRICATING SYSTEM	 154 93 43 391 01
--	---	---



Hydraulikplan
hydraulic diagram /
schéma hydraulique
schema idraulico
esquema hidráulico
гидравлическая схема

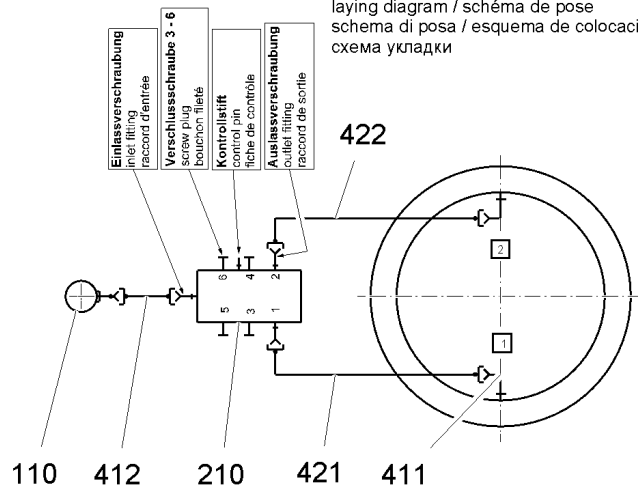


Verbraucheranschlüsse
consumer's connections / raccords pour récepteurs
allacciamenti dell'utente / conexiones de consumidor
присоединения к потребителям

Belegung
assignment / répartition
distribuzione / distribución
распределение

- 1 **Kugeldrehkranz**
ball slewing ring / couronne d'orientation
corona di rotazione / pista de giro
опорно-поворотный круг
- 2 **Kugeldrehkranz**
ball slewing ring / couronne d'orientation
corona di rotazione / pista de giro
опорно-поворотный круг
- 3 - 6 **nicht belegt**
not assigned / pas occupé
non occupato / no ocupado / не занято

Verlegeplan
laying diagram / schéma de pose
schema di posa / esquema de colocación
схема укладки



Nur Liebherr Spezialpaste CTK verwenden!
Only use Liebherr special paste CTK!
N'utiliser que de la pâte spéciale Liebherr CTK!
Utilizzare solo pasta speciale Liebherr CTK!
¡Utilizar sólo la pasta especial de Liebherr CTK!

A 120.002 - 419.000 (1.0)

308183



23.4.2012
308183


LIEBHERR

GESAMTLISTE
OVERALL SURVEY
ZENTRALSCHMIERANLAGE
CENTRAL LUBRICATING SYSTEM

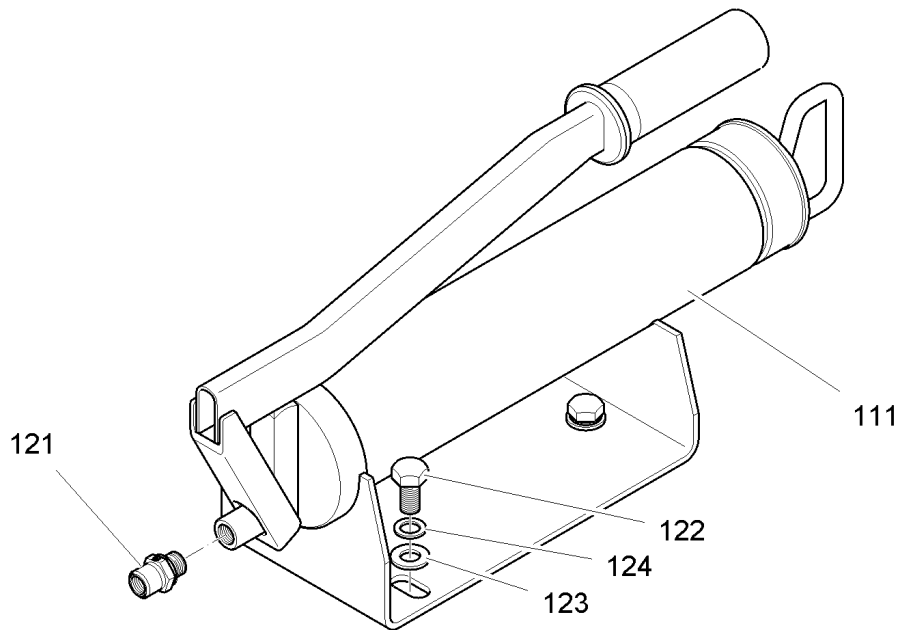
155 (1/2)

90 01 664 4

Pos.	Artikel	Menge	Bezeichnung	Description	Serie
110	90016643	1	HANDPUMPE ⇒  157	HAND PUMP	
210	90016641	1	VERTEILER ⇒  158	DISTRIBUTOR	
310	90027240	1	BLECH	SHEET METAL	20111107-
311	90027241	1	BLECH	SHEET METAL	20111107-
312	4900089	2	SECHSKANTSCHRAUBE ISO 4017 M8x20 8.8 A2	HEX HEAD SCREW	20111107-
313	423910801	2	SICHERUNGSSCHEIBE 8,4/13X1,7 VS 8	LOCK WASHER	20111107-
314	413412601	2	MUTTER ISO 7040 M8 8	NUT	
411	475551001	2	VERSCHRAUBUNG 10 1	SCREW FITTING	
412	991414701	1	SCHLAUCH	HOSE	
421	288901801	1.3m	TECALANROHR	TECALAN PIPE	
422	288901801	1.2m	TECALANROHR	TECALAN PIPE	
471		1	FETT CTK 668134/0,4kg	GREASE	
472	957721101	1	SCHILD 40X66	LABEL	

23.4.2012	GESAMTLISTE OVERALL SURVEY ZENTRALSCHMIERANLAGE CENTRAL LUBRICATING SYSTEM	 156 (2/2) 90 01 664 4
-----------	---	---

LIEBHERR



Behältergröße: 0,5 Liter (400g Kartusche)
 Fördervolumen: 1ccm pro Hub
 Auslaßanschluss: M 12x1,5

A 120.002 - 419.110 (0.0)

308179

Pos.	Artikel	Menge	Bezeichnung	Description	Serie
111	510118701	1	HANDPUMPE	HAND PUMP	
121	471060901	1	VERSCHRAUBUNG GE 6L	SCREW FITTING	
122	4001606	3	SECHSKANTSCHRAUBE ISO 4017 M8X16 10.9 A2	HEX HEAD SCREW	
123	420001201	3	SCHEIBE 8	WASHER	
124	423910801	3	SICHERUNGSSCHEIBE 8,4/13X1,7 VS 8	LOCK WASHER	

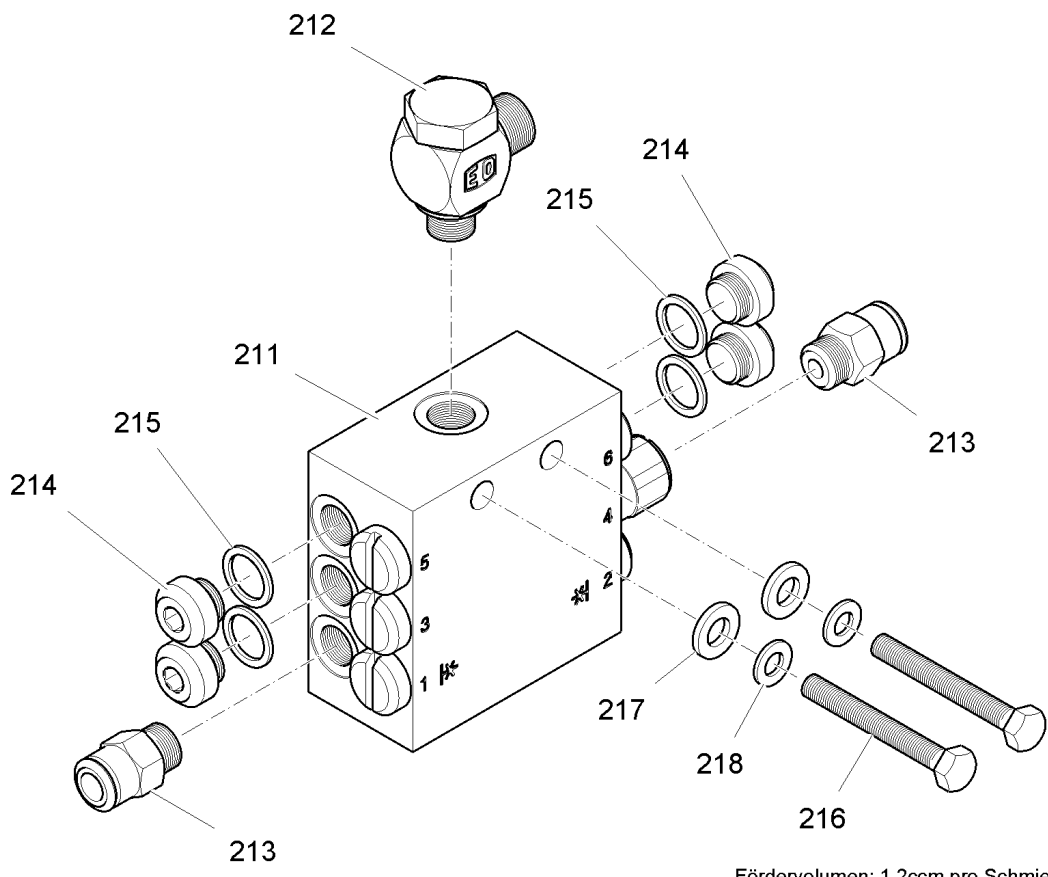
23.4.2012
308179

LIEBHERR

GESAMTLISTE
 OVERALL SURVEY
 HANDPUMPE
 HAND PUMP

157

90 01 664 3

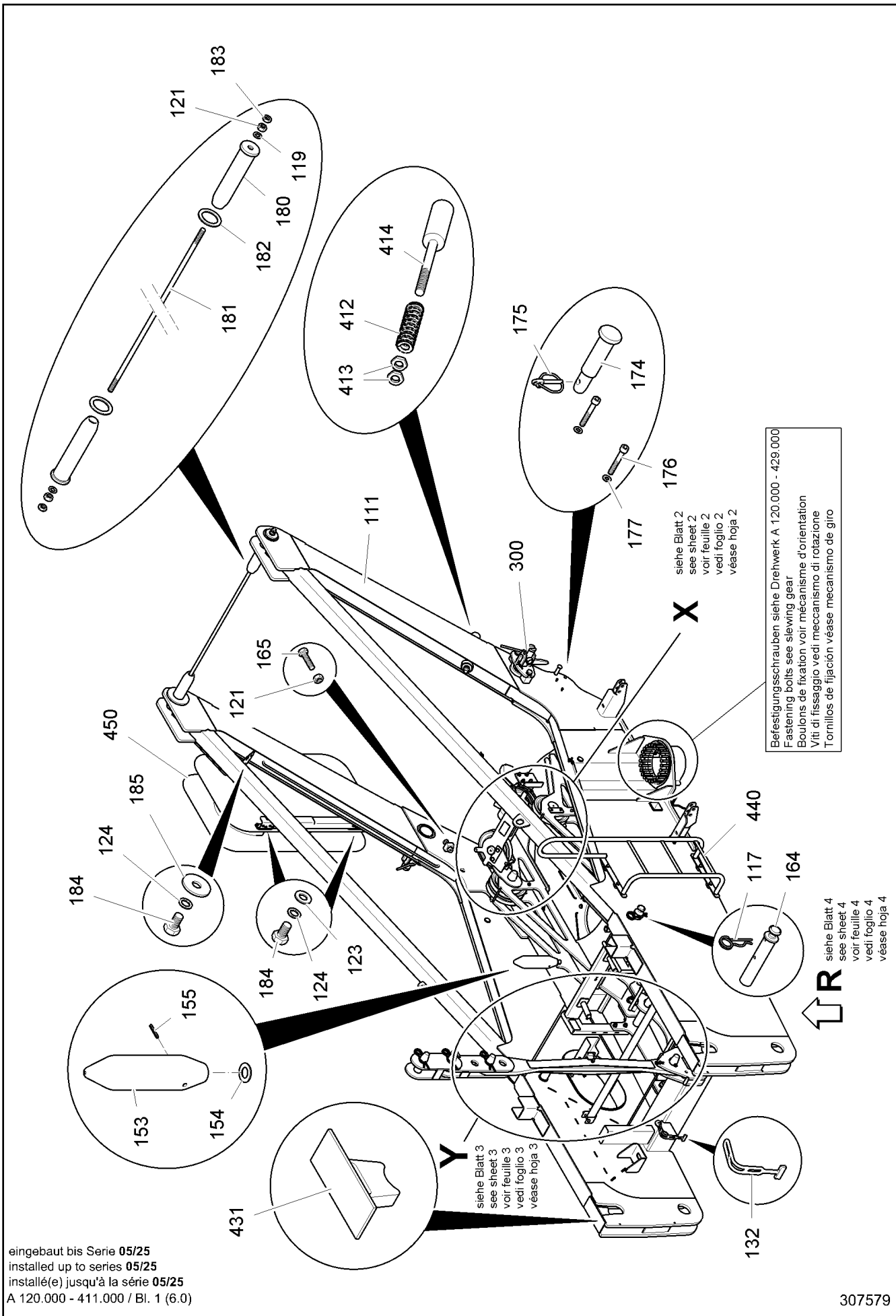


Fördervolumen: 1,2ccm pro Schmierlauf

A 120.002 - 419.210 (0.0)

308178

Pos.	Artikel	Menge	Bezeichnung	Description	Serie
211	510150401	1	PROGRESSIVVERTEILER	PROGRESSIVE DISTRIBUTOR	
212	471631501	1	VERSCHRAUBUNG	SCREW FITTING	
213	510136501	2	AUSLASSGARNITUR	OUTLET FITTING	
214	510651901	4	VERSCHLUSSSCHRAUBE	SCREW PLUG	
215	710101301	4	DICHRING DIN 7603 A 10X13,5 CU	SEALING RING	
216	4601303	2	SECHSKANTSCHRAUBE ISO 4017 M5X40 8.8	HEX HEAD SCREW	
217	420000901	2	SCHEIBE ISO 7089 6 200HV	WASHER	
218	420000801	2	SCHEIBE 5	WASHER	



eingebaut bis Serie 05/25
 installed up to series 05/25
 installé(e) jusqu'à la série 05/25
 A 120.000 - 411.000 / Bl. 1 (6.0)

Befestigungsschrauben siehe Drehwerk A 120.000 - 429.000
 Fastening bolts see slewing gear
 Boulons de fixation voir mécanisme d'orientation
 Viti di fissaggio vedi meccanismo di rotazione
 Tornillos de fijación véase mecanismo de giro

siehe Blatt 2
 see sheet 2
 voir feuille 2
 vedi foglio 2
 véase hoja 2

siehe Blatt 4
 see sheet 4
 voir feuille 4
 vedi foglio 4
 véase hoja 4

siehe Blatt 3
 see sheet 3
 voir feuille 3
 vedi foglio 3
 véase hoja 3

23.4.2012
 307579

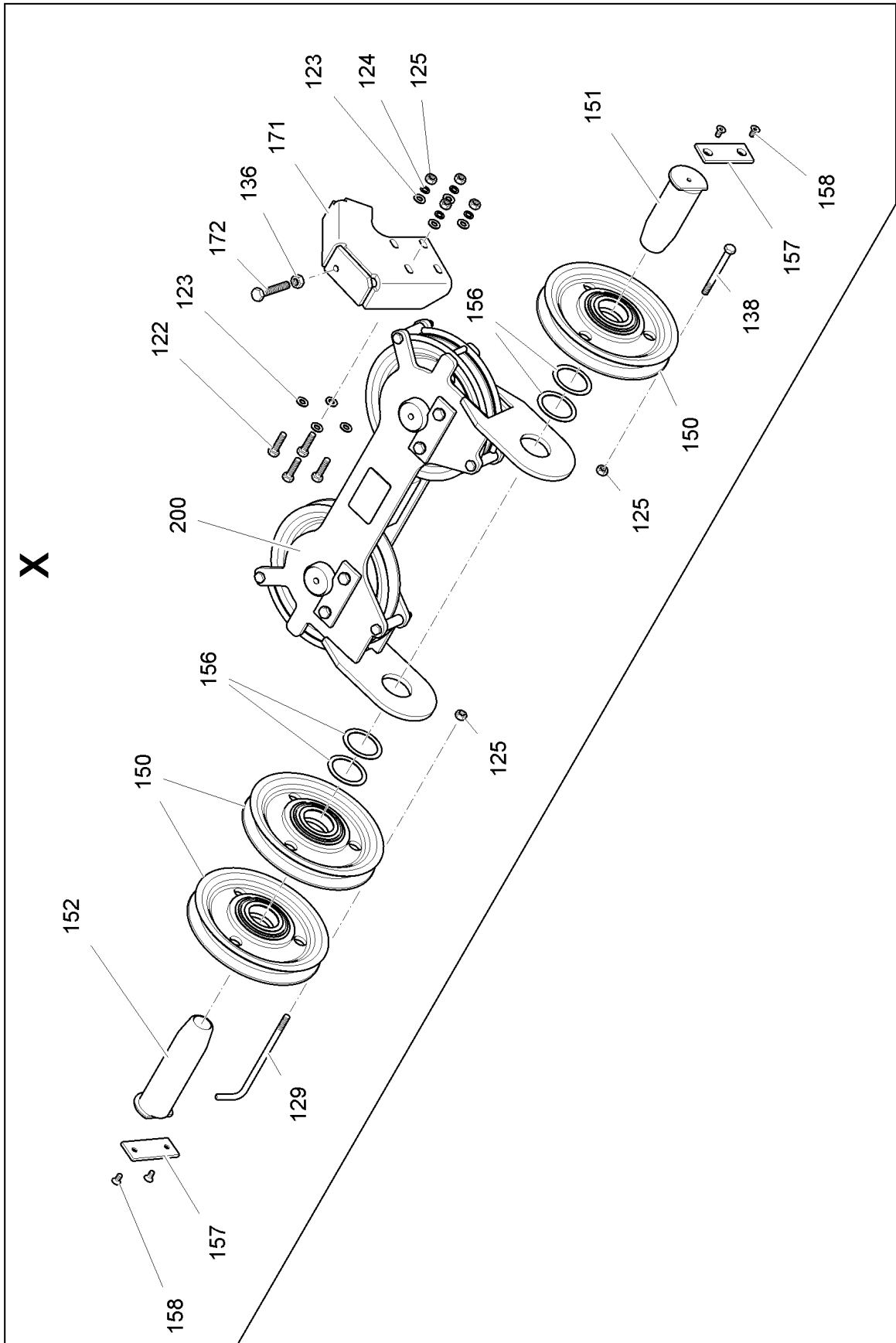
LIEBHERR

GESAMTLISTE
 OVERALL SURVEY
 DREHBUEHNE
 SLEWING PLATFORM

159 (1/6)

90 01 282 8

307579



A 120.000 - 411.000 / Bl. 2

307580

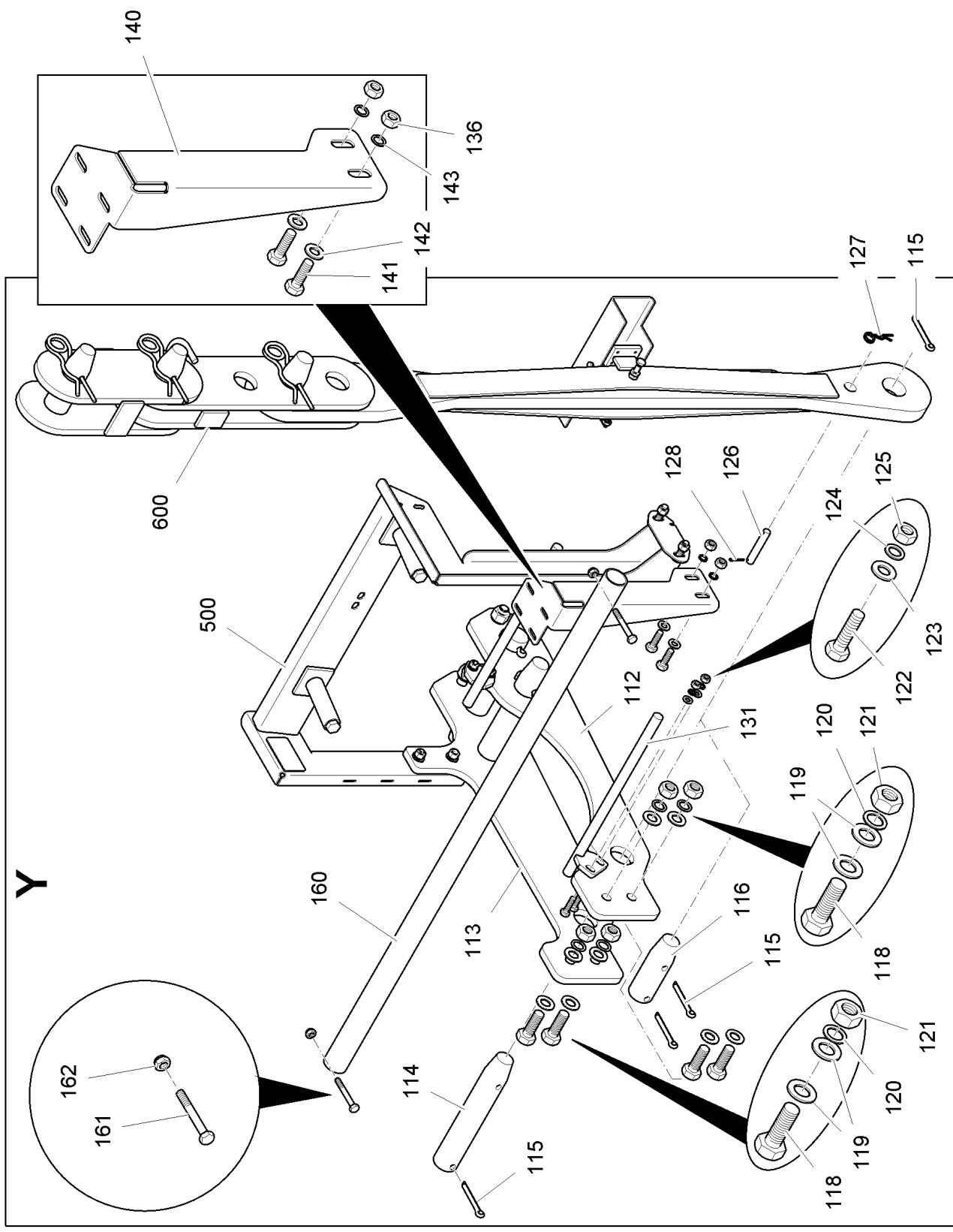
23.4.2012
307580

LIEBHERR

GESAMTLISTE
OVERALL SURVEY
DREHBUEHNE
SLEWING PLATFORM

160 (2/6)

90 01 282 8



A 120.000 - 411.000 / Bl. 3

307581

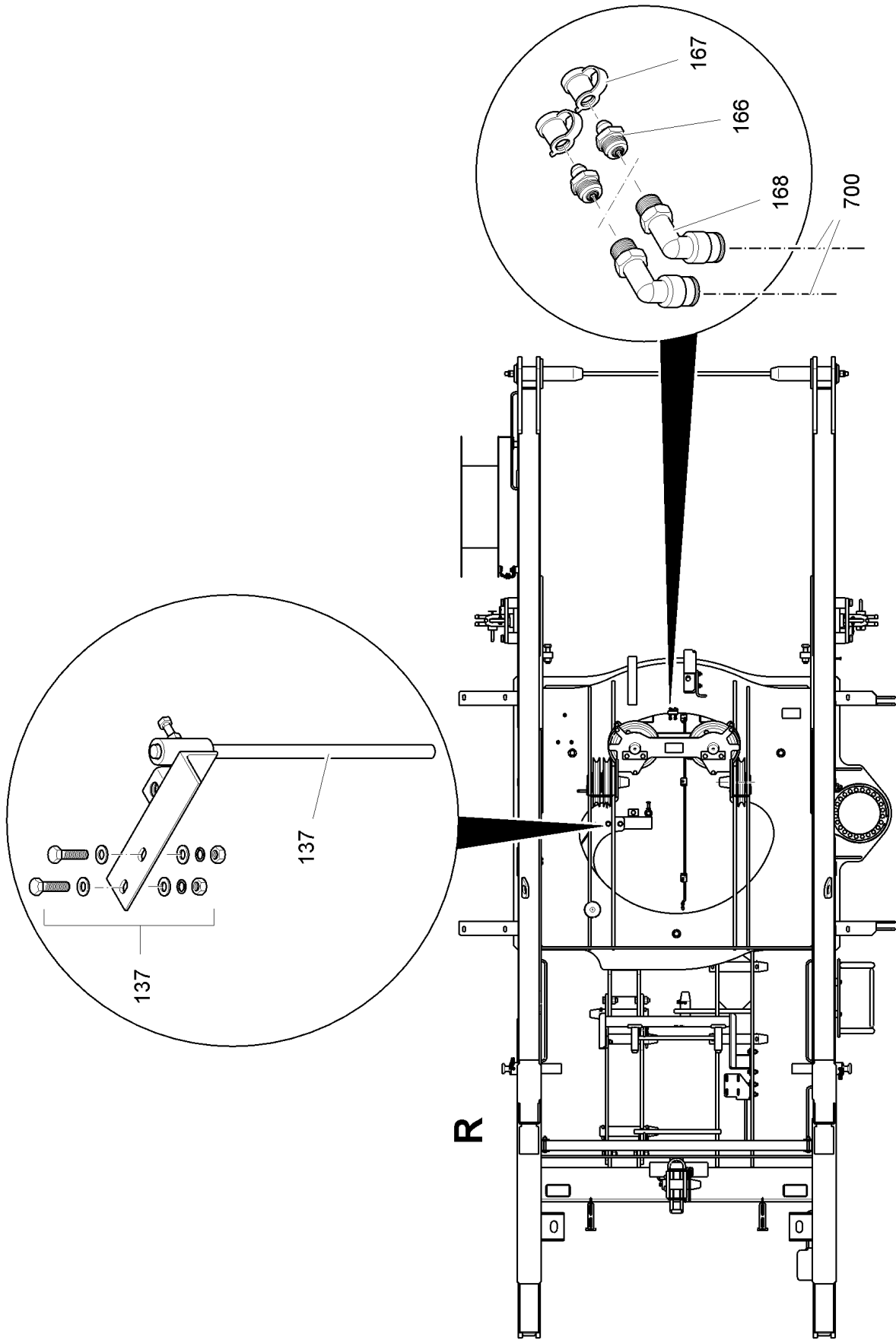
23.4.2012
307581

LIEBHERR

GESAMTLISTE
OVERALL SURVEY
DREHBUEHNE
SLEWING PLATFORM

161 (3/6)

90 01 282 8



A 120.000 - 411.000 / Bl. 4

307582

23.4.2012
307582

LIEBHERR









GESAMTLISTE
OVERALL SURVEY
DREHBUEHNE
SLEWING PLATFORM

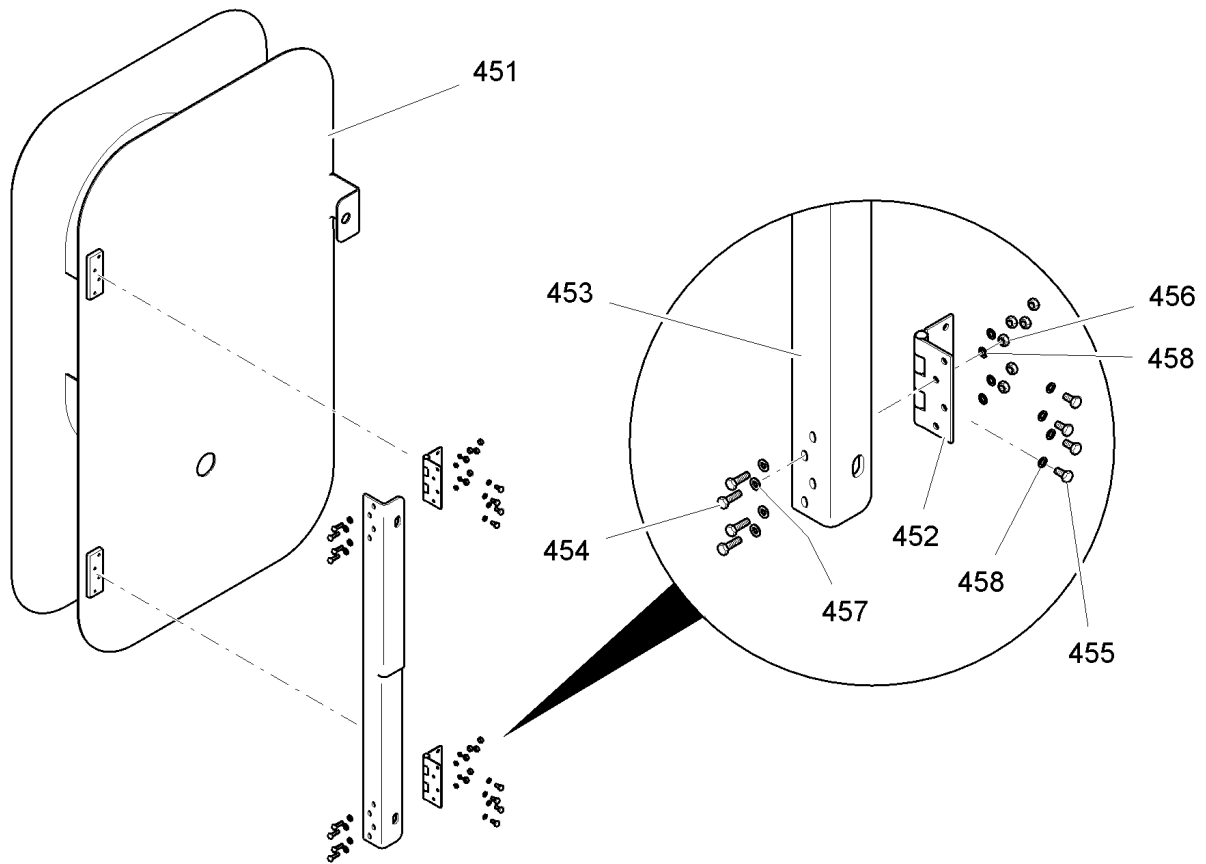
162 (4/6)

90 01 282 8

Pos.	Artikel	Menge	Bezeichnung	Description	Serie
111	90012487	1	DREHBUEHNE	SLEWING PLATFORM	
112	90013606	1	BLECH 15X250X848	SHEET METAL	
113	90013683	1	BLECH 15X301X848	SHEET METAL	
114	971013101	5	BOLZEN	PIN	
115	433010101	13	SPLINT	COTTER PIN	
116	971013901	2	BOLZEN	PIN	
117	433102701	3	FEDERSTECKER LN 262 7X150 2WIND ST	SPRING PLUG	
118	406521101	6	SECHSKANTSCHRAUBE ISO 4017 M20x60 8.8 A3	HEX HEAD SCREW	
119	420002101	10	SCHEIBE 20	WASHER	
120	423912001	6	SICHERUNGSSCHEIBE 21/30X2,8 VS	LOCK WASHER	
121	411505201	10	SECHSKANTMUTTER M20	HEX.NUT	
122	4600122	8	SECHSKANTSCHRAUBE ISO 4017 M10X40 8.8 A3	HEX HEAD SCREW	20100426-
123	420001301	18	SCHEIBE 10	WASHER	20100907-
124	423911001	11	SICHERUNGSSCHEIBE 10,5/16X2 VS	LOCK WASHER	20100426-
125	411504701	10	SECHSKANTMUTTER M10	HEX.NUT	20100426-
126	997498301	1	BOLZEN	PIN	
127	433101001	1	FEDERSTECKER LN 262 3X62 2WIND ST	SPRING PLUG	
128	433005201	1	SPLINT	COTTER PIN	
129	90013986	1	BUEGEL	BOW	
131	90013689	2	SEILSCHUTZ	ROPE GUARD	20100426-
132	10173731	2	GUMMILASCHE	RUBBER BRACKET	20100115-
136	411504801	3	SECHSKANTMUTTER M12	HEX.NUT	
137	948682701	1	MITNEHMER ⇒ □ 82	DRIVER	
138	4000489	1	SECHSKANTSCHRAUBE ISO 4014 M10X100 8.8	HEX HEAD SCREW	20100115-
140	90013708	1	BLECH 4X223X492	SHEET METAL	
141	4900100	2	SECHSKANTSCHRAUBE ISO 4017 M12X40 8.8 A3	HEX HEAD SCREW	
142	420001601	2	SCHEIBE 12	WASHER	
143	423911201	2	SICHERUNGSSCHEIBE 13/18X2,1 VS	LOCK WASHER	
150	991096601	3	SEILROLLE 200X8X55 ⇒ □ 83	ROPE PULLEY	
151	90013732	1	BOLZEN 55X155X110	PIN	
152	90013733	1	BOLZEN 55X205X155	PIN	
153	90013739	1	ROLLE 80X330	ROLLER	
154	421500401	1	SCHEIBE DIN 6916 25 ST	WASHER	
155	432006501	1	SPANNSTIFT 6	DOWEL PIN	
156	991089701	4	DISTANZRING 55,5X70X2	DISTANCE RING	20100222-
157	997041101	2	ACHSHALTER	AXLE HOLDER	
158	4001205	4	SENKSCHRAUBE DIN 7991 M8x16 8.8 A2C	COUNTERSUNK SCREW	
160	90013743	1	ROHR	TUBE	
161	4900813	2	SECHSKANTSCHRAUBE ISO 4014 M10X75 8.8 A3	HEX HEAD SCREW	
162	413412701	2	SECHSKANTMUTTER M10	HEX.NUT	
164	90013748	2	BOLZEN 60X295	PIN	
165	4600268	2	SECHSKANTSCHRAUBE ISO 4017 M20X80 10.9	HEX HEAD SCREW	20101020-
166	774304001	2	SCHMIERNIPPEL DIN 71412 AM 10X1	LUBRICATING NIPPLE	
167	779013014	2	SCHUTZKAPPE GPN985 FORM B	PROTECTING CAP	
168	475551101	2	VERSCHRAUBUNG GEK 6	SCREW FITTING	
171	90013751	1	HEBEL	LEVER	
172	4065191	1	SECHSKANTSCHRAUBE ISO 4017 M12X70 8.8	HEX HEAD SCREW	
174	90015649	1	BOLZEN 30X100	PIN	20100316-
175	433113501	1	SICHERHEITSKLAPPSTECKER	SAFETY PLUG W HINGE-LID	20100316-
176	4600384	2	ZYLINDERSCHRAUBE ISO 4762 M6x40 8.8 A2C	CYLINDER SCREW	20100316-
177	423910601	2	SICHERUNGSSCHEIBE 6,4/10X1,4 VS	LOCK WASHER	20100316-
180	949120101	2	BOLZEN 70X340	PIN	
181	949120201	1	GEWINDESTANGE M20X1710/75	THREADED ROD	
182	947676001	2	DISTANZRING 73,2X101,6X6	DISTANCE RING	
183	411700801	2	MUTTER DIN 936 M20 6	NUT	
184	4065166	3	SECHSKANTSCHRAUBE ISO 4017 M10X20 8.8	HEX HEAD SCREW	20100408-
185	420600401	1	SCHEIBE ISO 7094 11 ST	WASHER	20100907-
186	433100201	2	FEDERSTECKER LN 262 5X92 2WIND ST	SPRING PLUG	20111010-

23.4.2012	GESAMTLISTE OVERALL SURVEY DREHBUEHNE SLEWING PLATFORM	□ 163 (5/6)
LIEBHERR		90 01 282 8

Pos.	Artikel	Menge	Bezeichnung	Description	Serie
200	90013773	1	SEILFLASCHE ⇒  84	PULLEY BLOCK	
300	90013803	2	VERRIEGELUNG ⇒  85	INTERLOCK	
412	10173573	1	DRUCKFEDER ISO 10243 X203	PRESSURE SPRING	
413	411701001	2	MUTTER DIN 936 M24 8	NUT	
414	90016279	1	ANSCHLAGBOLZEN 60X406	STOP PIN	20100412-
431	90013830	2	AUFLAGE	SUPPORT	
440	90013840	1	LEITER ⇒  87	LADDER	
450	90015854	1	KABELHALTER ⇒  165	CABLE CLAMP	20100408-
460	90027055	1	NACHRUESTSATZ ARRETIERUNG ⇒  166	RETTROFIT KIT FOR LOCKING	20111014-
500	90013823	1	SEILFUEHRUNG ⇒  91	ROPE GUIDE	20100517-
600	90013705	1	UEBERLASTSICHERUNG ⇒  92	OVERLOAD PROTECTION	20100316-
700	949111001	1	SCHMIERLEITUNGEN ⇒  94	GREASE TUBE	



A 120.000 - 411.450 (1.0)

307574

Pos.	Artikel	Menge	Bezeichnung	Description	Serie
451	90015102	1	KABELHALTER	CABLE CLAMP	
452	704230701	2	TUERSCHARNIER	DOOR HINGE	
453	90015853	1	WINKEL 6X101X820	ANGLE	
454	4000829	8	SECHSKANTSCHRAUBE ISO 4017 M6X20 8.8	HEX HEAD SCREW	
455	4900605	8	SECHSKANTSCHRAUBE ISO 4017 M6x12 8.8 A2	HEX HEAD SCREW	
456	411507301	8	SECHSKANTMUTTER M6	HEX.NUT	
457	420000901	8	SCHEIBE ISO 7089 6 200HV	WASHER	
458	423910601	16	SICHERUNGSSCHEIBE 6,4/10X1,4 VS	LOCK WASHER	

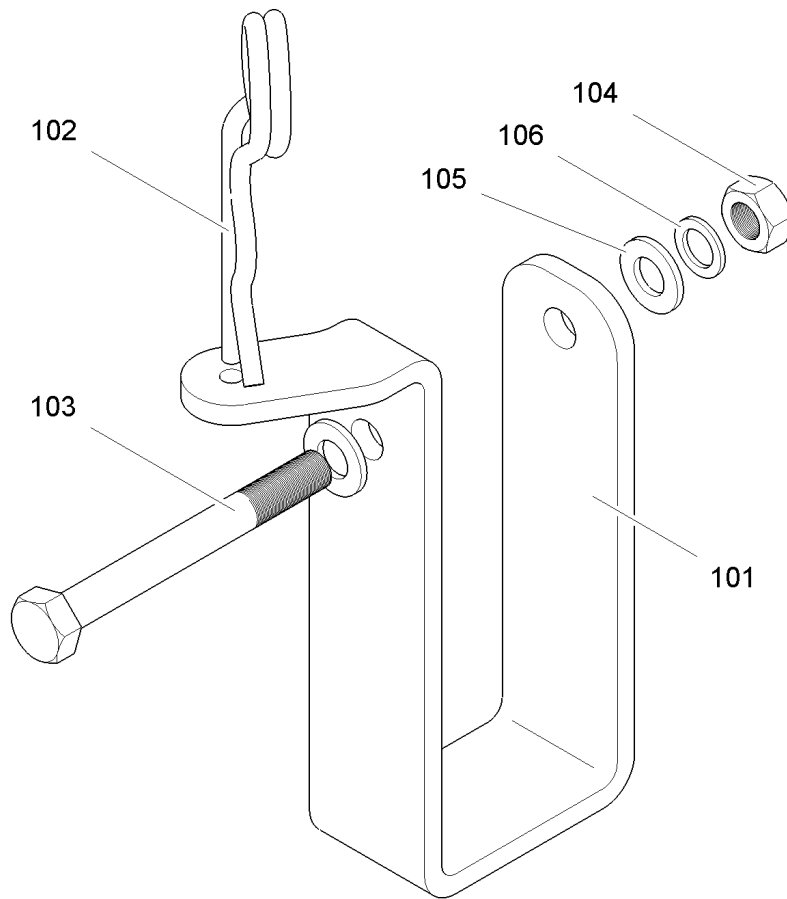
23.4.2012
307574

LIEBHERR

GESAMTLISTE
OVERALL SURVEY
KABELHALTER
CABLE CLAMP

165

90 01 585 4



A119.000-411.190 (0.0)

308533

Pos.	Artikel	Menge	Bezeichnung	Description	Serie
101	90027053	1	BUEGEL	BOW	
102	433100201	1	FEDERSTECKER LN 262 5X92 2WIND ST	SPRING PLUG	
103	4000475	1	SECHSKANTSCHRAUBE ISO 4014 M10X90 8.8 A3	HEX HEAD SCREW	
104	411504701	1	SECHSKANTMUTTER M10	HEX.NUT	
105	420001301	2	SCHEIBE 10	WASHER	
106	423911001	1	SICHERUNGSSCHEIBE 10,5/16X2 VS	LOCK WASHER	

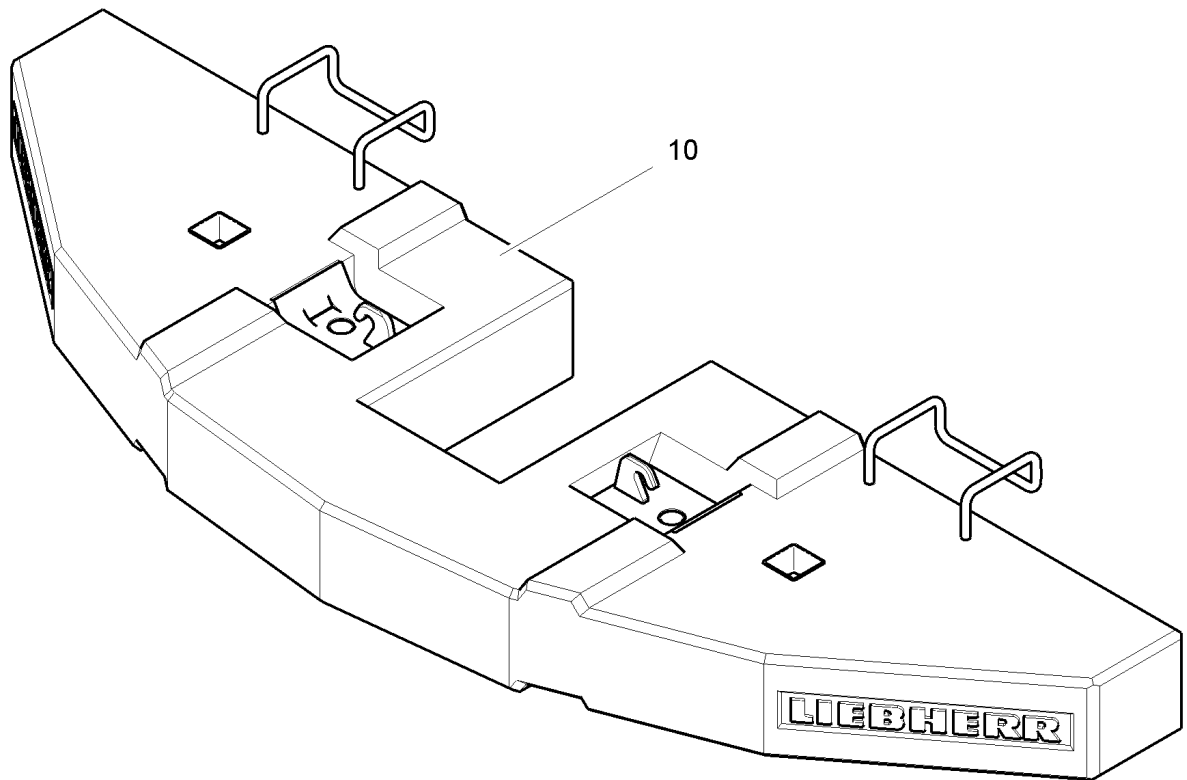
23.4.2012
308533

LIEBHERR

GESAMTLISTE
OVERALL SURVEY
NACHRUESTSATZ ARRETIERUNG
RETTROFIT KIT FOR LOCKING

166

90 02 705 5



Ballastplatte mit Anschlag, Normalbeton
 ballast slab with limit stop, standard concrete
 plaque de lest avec butoir, béton classique

308266

Pos.	Artikel	Menge	Bezeichnung	Description	Serie
10	90015170	1	GEGENGEWICHTSBALLAST	COUNTERWEIGHT	

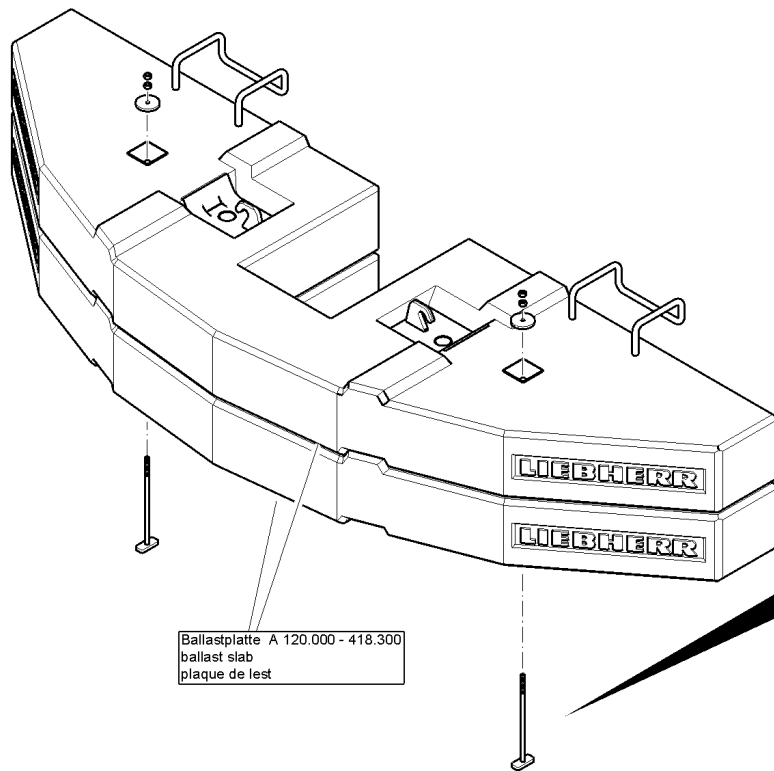
23.4.2012
 308266

LIEBHERR

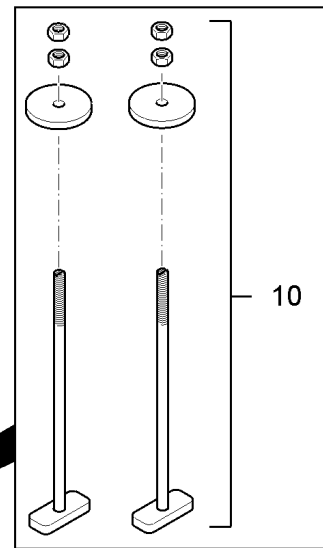
GESAMTLISTE
 OVERALL SURVEY
 BALLASTPLATTE
 BALLAST PLATE

167

93 43 395 01




Ballastplatte A 120.000 - 418.300
ballast slab
plaque de lest



Ballastverschraubung für 2 Ballastplatten, Normalbeton
ballast bolting device for 2 ballast slabs, standard concrete
raccord du lest pour 2 plaques de lest, béton classique

3081+69

Pos.	Artikel	Menge	Bezeichnung	Description	Serie
10	90015741	1	BALLASTVERSCHRAUBUNG ⇒  169	BALLAST CLAMPING	

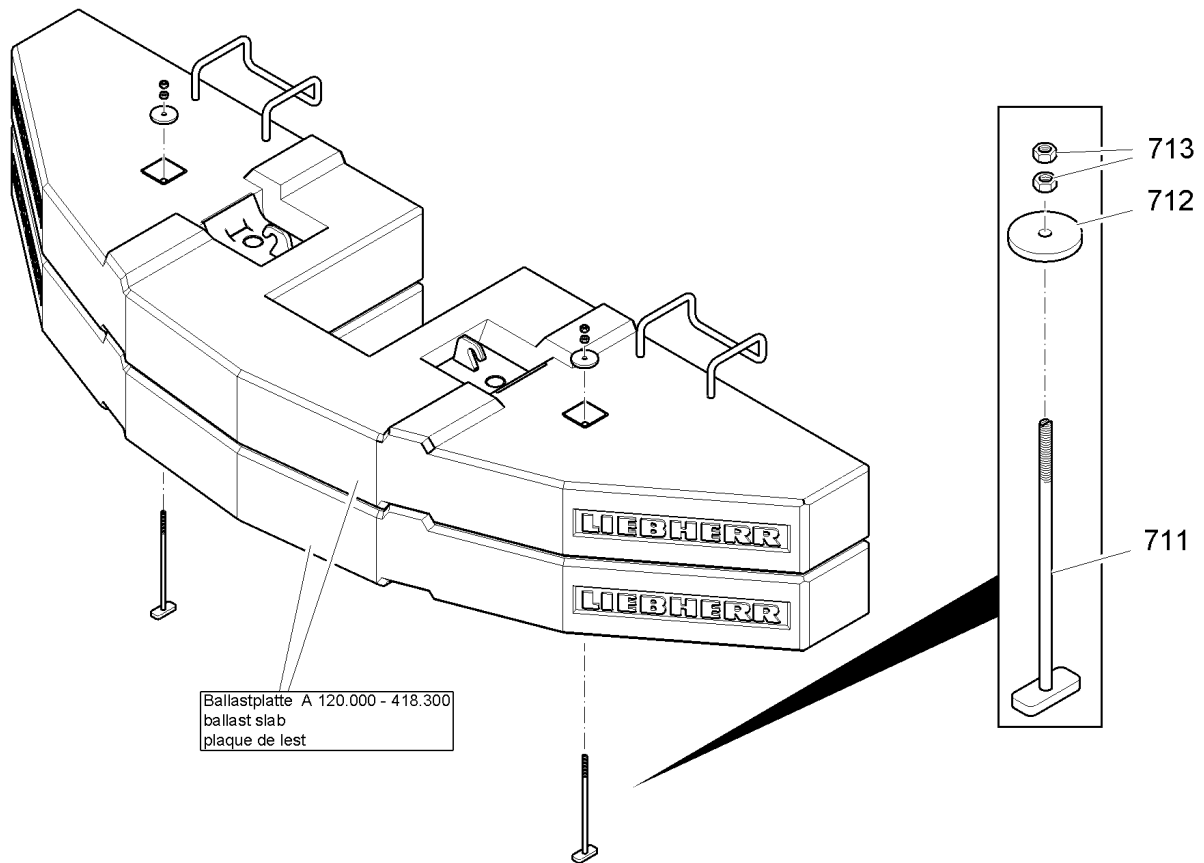
23.4.2012
308169

LIEBHERR

GESAMTLISTE
OVERALL SURVEY
BALLASTVERSCHRAUBUNG
BALLAST CLAMPING

 168

93 43 389 01



Ballastplatte A 120.000 - 418.300
ballast slab
plaque de lest

Ballastverschraubung für 2 Ballastplatten, Normalbeton
ballast bolting device for 2 ballast slabs, standard concrete
raccord du lest pour 2 plaques de lest, béton classique
A 120.000 - 418.700 (1.0)

308170

Pos.	Artikel	Menge	Bezeichnung	Description	Serie
711	90015749	2	BALLASTVERSCHRAUBUNG	BALLAST CLAMPING	
712	90013768	2	SCHEIBE 12X95/17RD	WASHER	
713	4901756	4	SECHSKANTMUTTER M16	HEX.NUT	

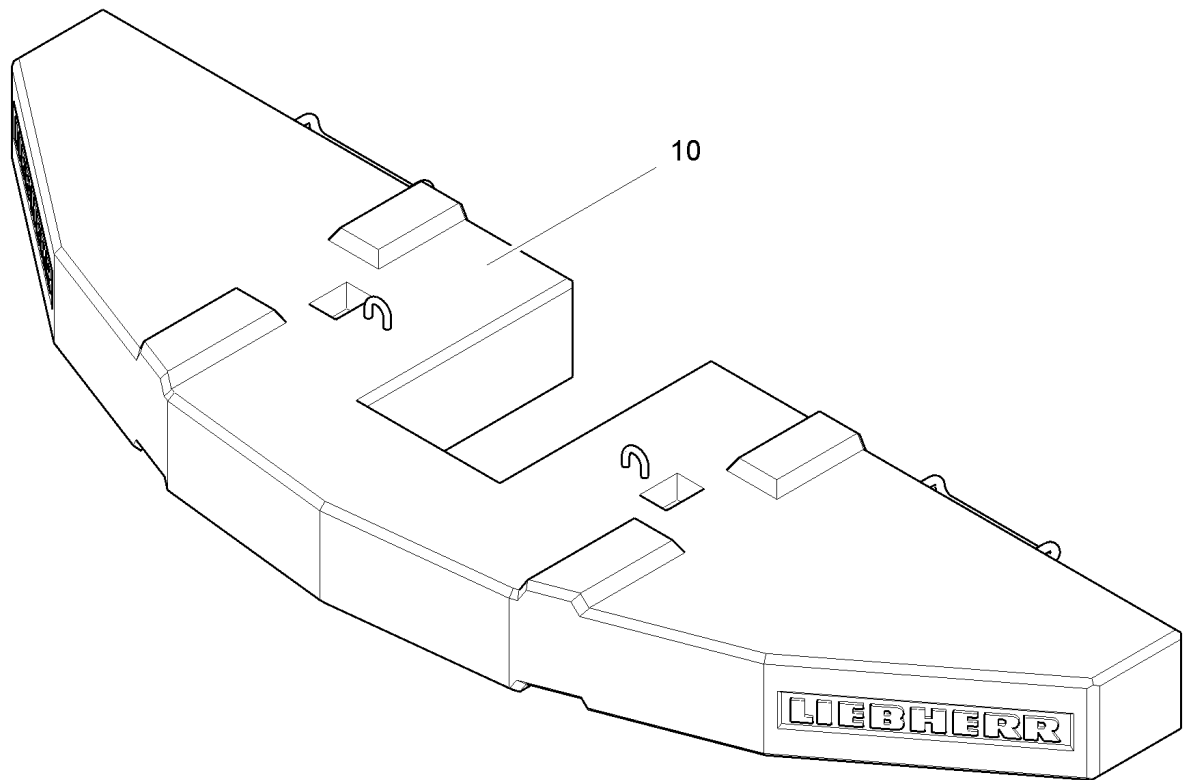
23.4.2012
308170

LIEBHERR

GESAMTLISTE
OVERALL SURVEY
BALLASTVERSCHRAUBUNG
BALLAST CLAMPING

169

90 01 574 1



Ballastplatte ohne Anschlag, Normalbeton
ballast slab without limit stop, standard concrete
plaque de lest sans butoir, béton classique

308268

Pos.	Artikel	Menge	Bezeichnung	Description	Serie
10	90015227	1	GEGENGEWICHTSBALLAST	COUNTERWEIGHT	

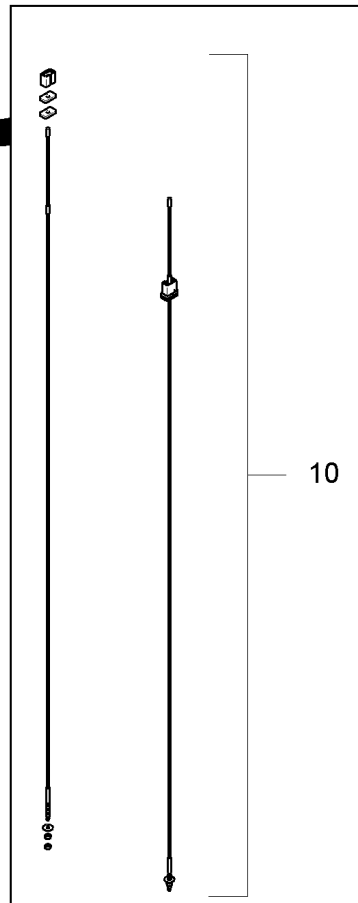
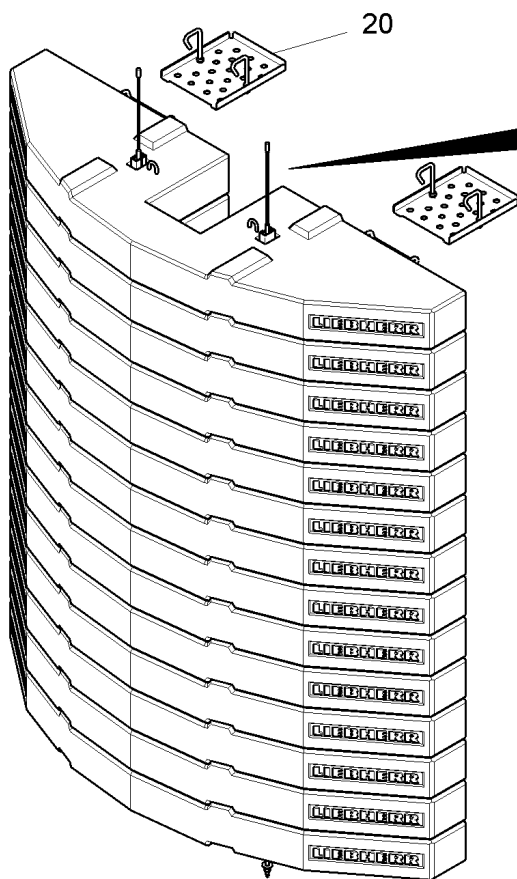
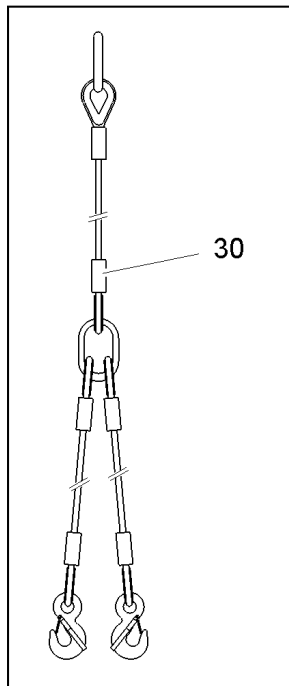
23.4.2012
308268

LIEBHERR

GESAMTLISTE
OVERALL SURVEY
BALLASTPLATTE
BALLAST PLATE

170

93 43 396 01



Ballastverspannung – Normalbeton ohne Zentriervorrichtung
 ballast clamping – standard concrete without centering device
 blocage de lest – béton classique sans dispositif de centrage

308175


23.4.2012
 308175

LIEBHERR

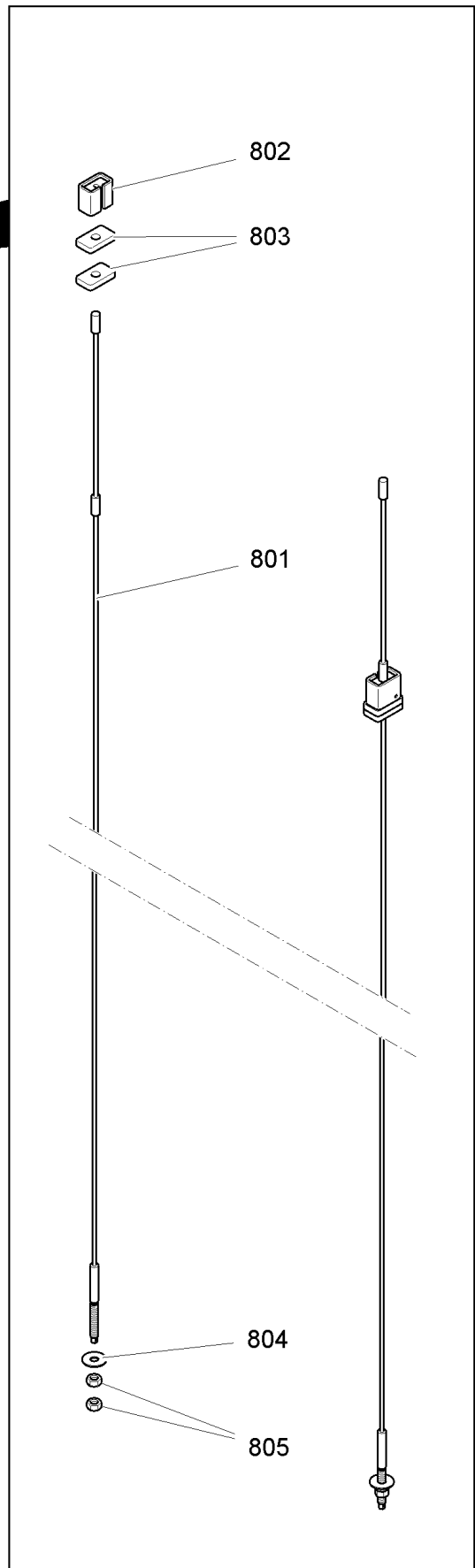
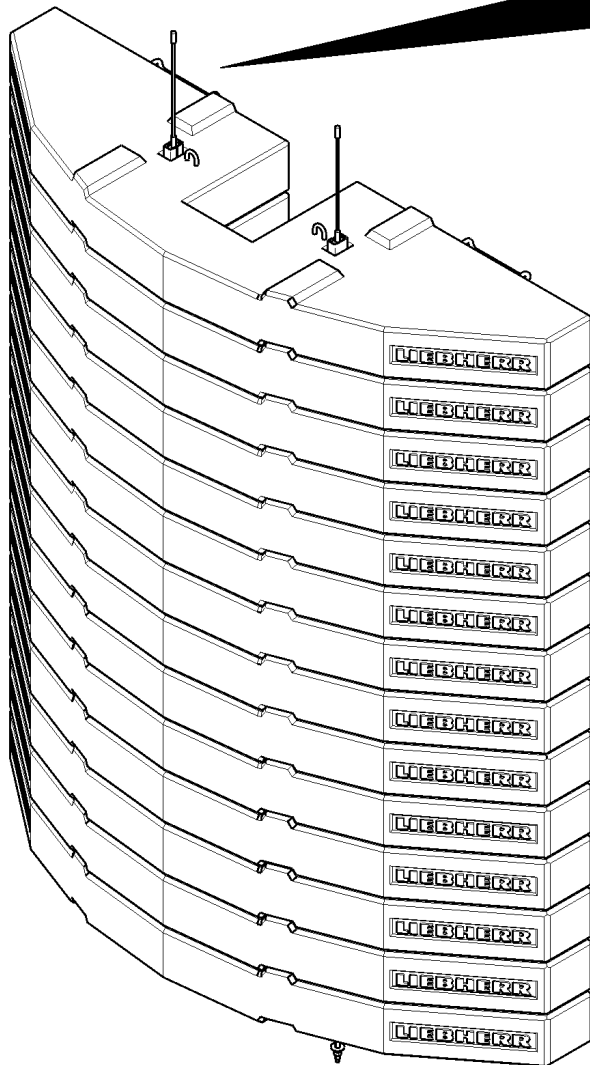
**GESAMTLISTE
 OVERALL SURVEY
 BALLASTVERSpannung
 BALLAST CLAMPING**

171 (1/2)

93 43 390 01

Pos.	Artikel	Menge	Bezeichnung	Description	Serie
10	90015742	1	BALLASTVERSpannung ⇒  173	BALLAST CLAMPING	
20	939538301	2	EINHAENGEPODEST ⇒  175	ATTACHMENT PLATFORM	20100723-
30	10174687	1	BALLASTIERGEHAENGE	BALLAST SUSPENSION TACKL	20100802-

<p>23.4.2012</p> <p>LIEBHERR</p>	<p>GESAMTLISTE OVERALL SURVEY BALLASTVERSpannung BALLAST CLAMPING</p>	<p> 172 (2/2)</p> <p>93 43 390 01</p>
---	---	--



Ballastverspannung – Normalbeton
 ballast clamping – standard concrete
 blocage de lest – béton classique
 A 120.000 - 418.800 (1.0)

308172

23.4.2012
308172

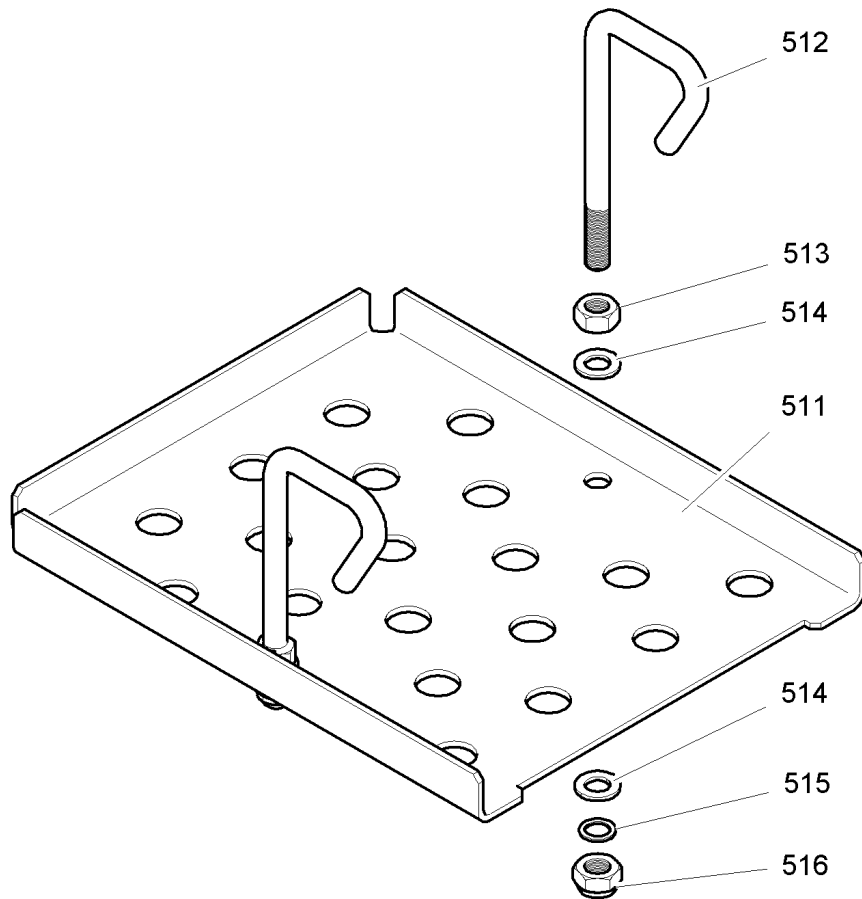
LIEBHERR

GESAMTLISTE
OVERALL SURVEY
BALLASTVERSpanNUNG
BALLAST CLAMPING

173 (1/2)

90 01 574 2

Pos.	Artikel	Menge	Bezeichnung	Description	Serie
801	10174087	2	SEIL	ROPE	
802	949349701	2	HALTERUNG	FASTENER	20101007-
803	949442401	4	BLECH 20X65X110	SHEET METAL	
804	421801601	2	SCHEIBE DIN 9021 26-140 HV ST	WASHER	
805	411505401	4	SECHSKANTMUTTER M24	HEX.NUT	



A 107.000 - 418.500

302202

Pos.	Artikel	Menge	Bezeichnung	Description	Serie
511	939538501	1	RIFFELBLECH 5/6,5X422X481	CHECKER PLATE	
512	939538401	2	BUEGEL 16X360/	BOW	
513	411505001	2	SECHSKANTMUTTER M16	HEX.NUT	
514	420001901	4	SCHEIBE 16	WASHER	
515	423911601	2	SICHERUNGSSCHEIBE 17/24X2,6 VS	LOCK WASHER	20011011-
516	411900901	2	SECHSKANTMUTTER M16	HEX.NUT	

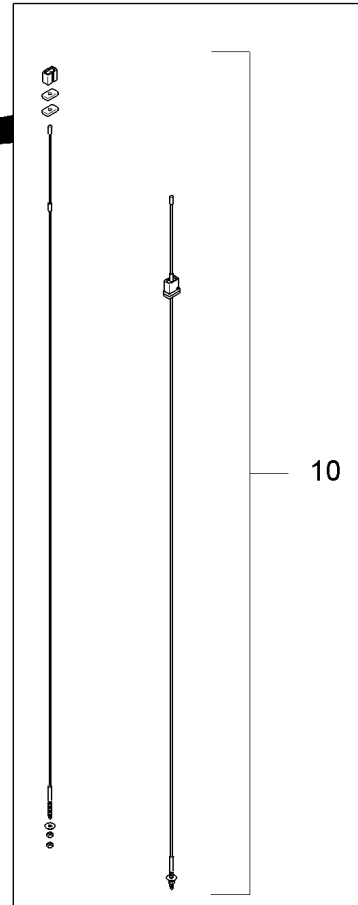
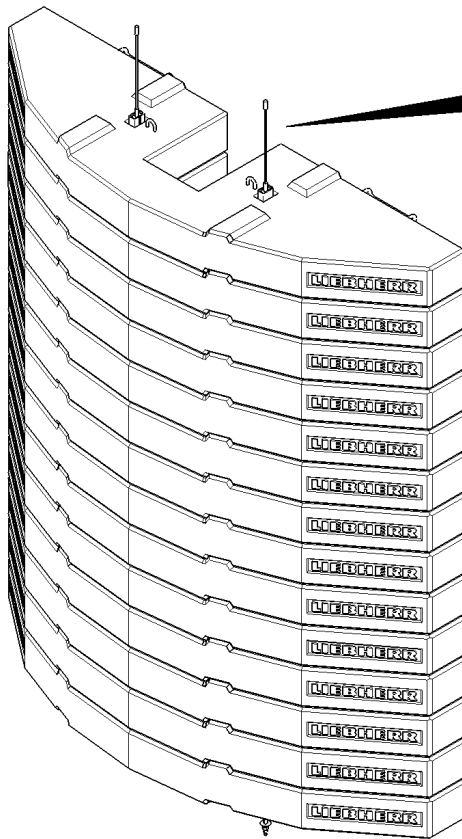
23.4.2012
302202

LIEBHERR

GESAMTLISTE
OVERALL SURVEY
EINHAENGEPODEST
ATTACHMENT PLATFORM

175

93 95 383 01



Ballastverspannung – Normalbeton mit Zentriervorrichtung
 ballast clamping – standard concrete with centering device
 blocage de lest – béton classique avec dispositif de centrage

308171

Pos.	Artikel	Menge	Bezeichnung	Description	Serie
10	90015742	1	BALLASTVERSpannung ⇒ □ 173	BALLAST CLAMPING	

23.4.2012
308171

LIEBHERR

GESAMTLISTE
OVERALL SURVEY
BALLASTVERSpannung
BALLAST CLAMPING

□ 176

93 43 676 01