



A 120.000 - 351.000

307481

Pos.	Artikel	Menge	Bezeichnung	Description	Serie
111	90012029	1	KUGELDREHVERBINDUNG ⇒  74	BALL SLEWING RING	
120	90013920	1	VERBINDUNGSMATERIAL ⇒  75	FASTENERS	

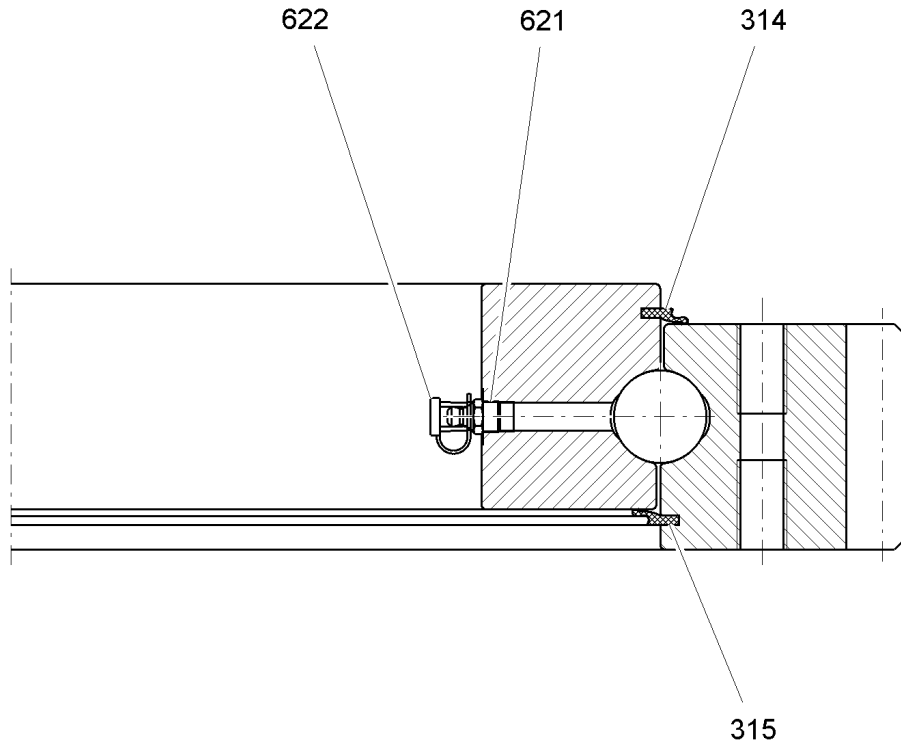
23.4.2012
307481

LIEBHERR

GESAMTLISTE
OVERALL SURVEY
KUGELDREHVERBINDUNG
BALL SLEWING RING

 73

90 01 311 0



KUD 100 VA 001 - 000 (0.1)

307482

Pos.	Artikel	Menge	Bezeichnung	Description	Serie
314	262183001	4.882m	-DICHTPROFIL	-SEALING PROFILE	
315	262183001	4.884m	-DICHTPROFIL	-SEALING PROFILE	
621	774304001	2	SCHMIERNIPPEL DIN 71412 AM 10X1	LUBRICATING NIPPLE	
622	779013014	2	SCHUTZKAPPE GPN985 FORM B	PROTECTING CAP	

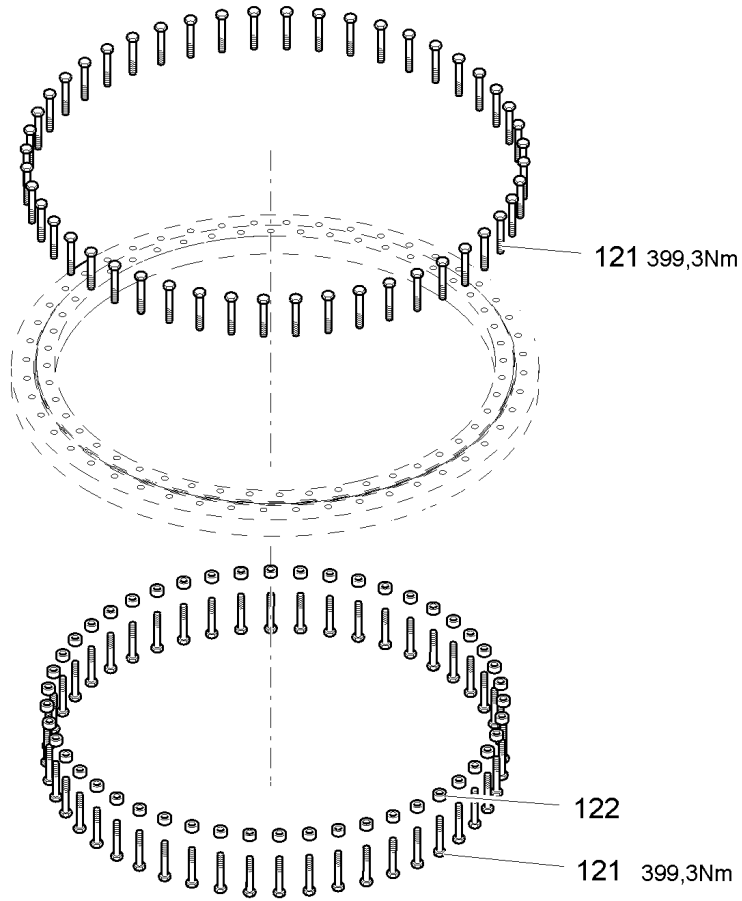
23.4.2012
307482

LIEBHERR

GESAMTLISTE
OVERALL SURVEY
KUGELDREHVERBINDUNG
BALL SLEWING RING

74

90 01 202 9



A 120.000 - 351.120

307483

Pos.	Artikel	Menge	Bezeichnung	Description	Serie
121	10102111	96	SECHSKANTSCHRAUBE ISO 4014 M20X130 10.9	HEX HEAD SCREW	
122	947547901	48	DISTANZRING 21X41X22	DISTANCE RING	

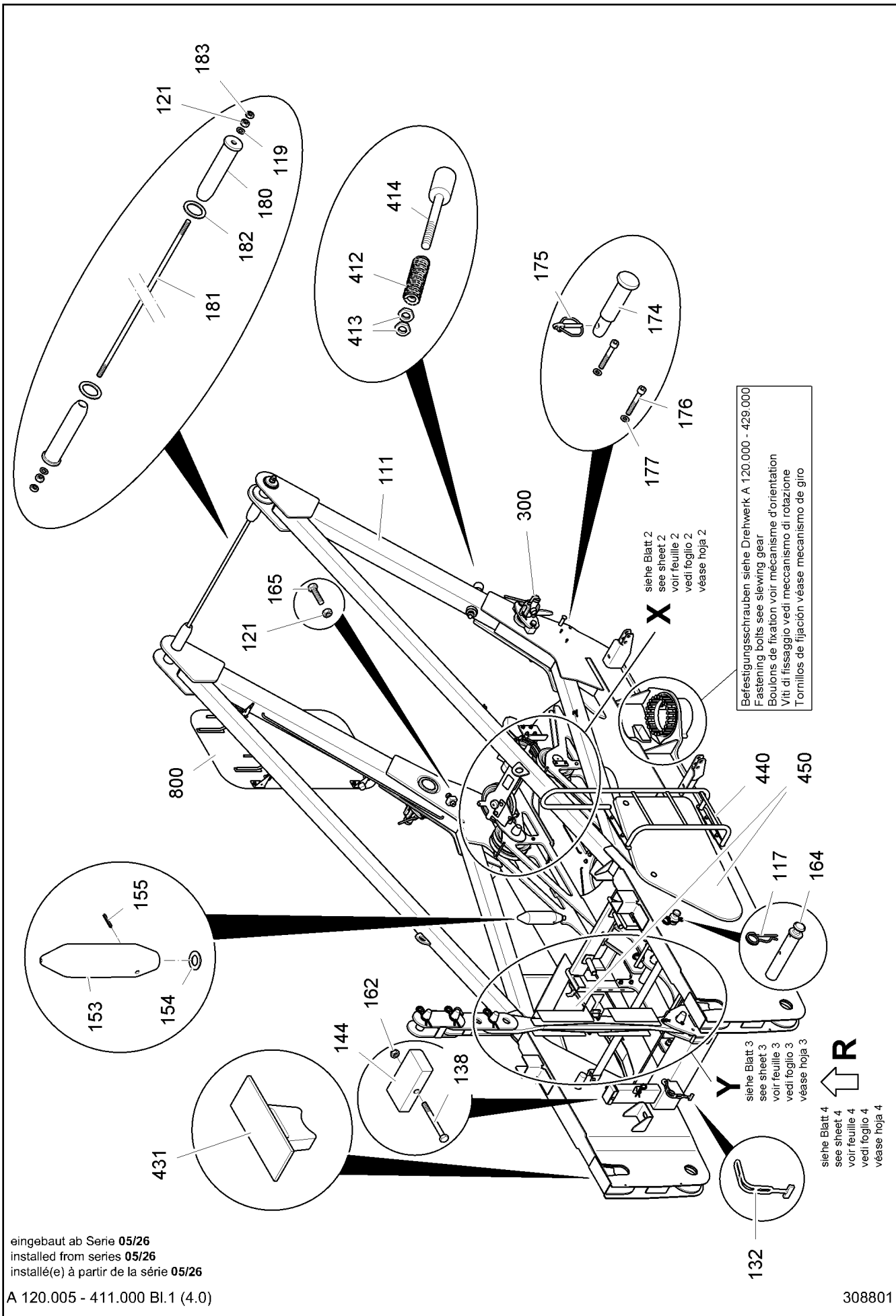
23.4.2012
307483

LIEBHERR

GESAMTLISTE
OVERALL SURVEY
VERBINDUNGSMATERIAL
FASTENERS

75

90 01 392 0



Befestigungsschrauben siehe Drehwerk A 120.000 - 429.000
 Fastening bolts see slewing gear
 Boulons de fixation voir mécanisme d'orientation
 Viti di fissaggio vedi meccanismo di rotazione
 Tornillos de fijación véase mecanismo de giro

siehe Blatt 2
 see sheet 2
 voir feuille 2
 vedi foglio 2
 véase hoja 2

siehe Blatt 3
 see sheet 3
 voir feuille 3
 vedi foglio 3
 véase hoja 3

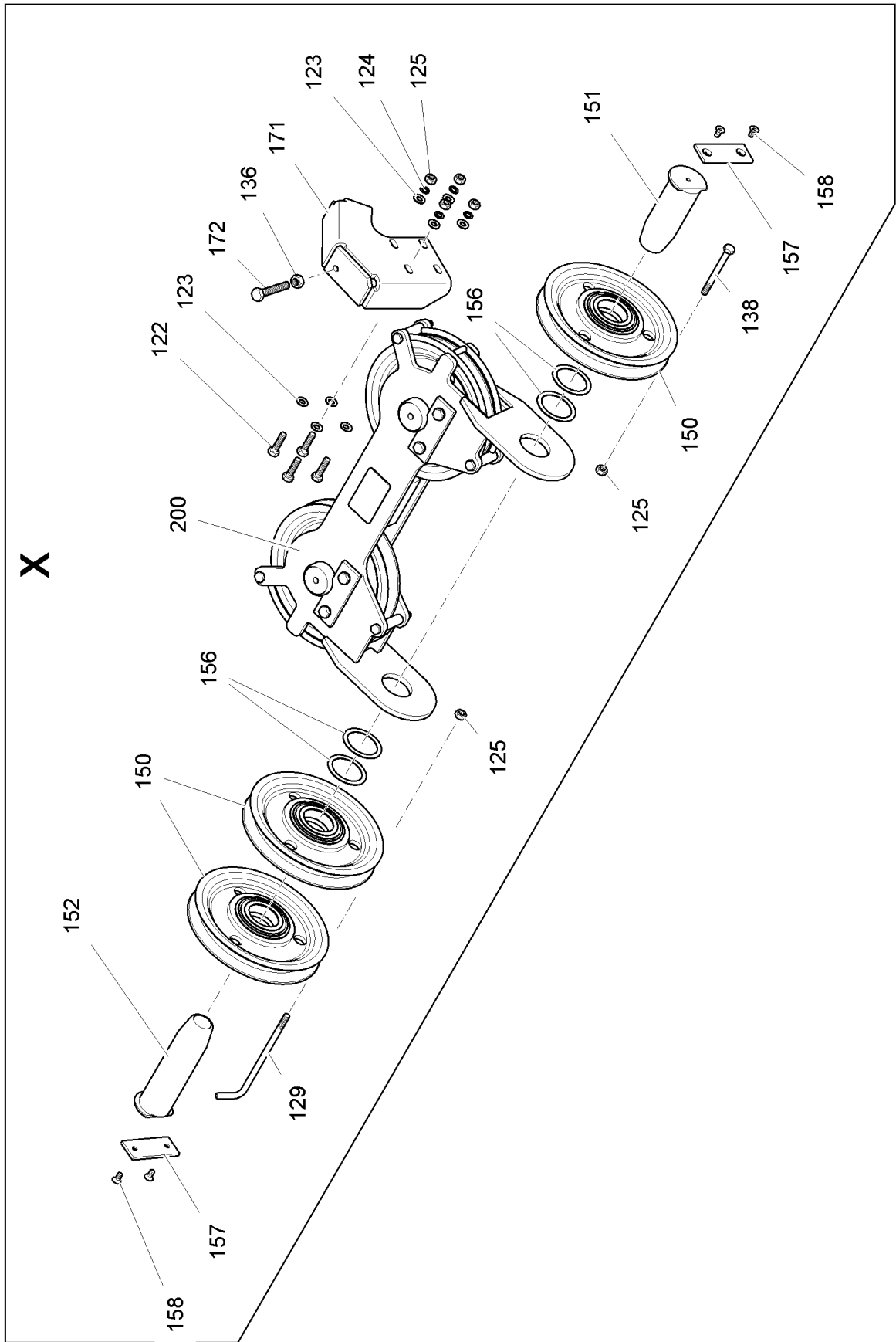
siehe Blatt 4
 see sheet 4
 voir feuille 4
 vedi foglio 4
 véase hoja 4

eingebaut ab Serie 05/26
 installed from series 05/26
 installé(e) à partir de la série 05/26
 A 120.005 - 411.000 Bl.1 (4.0)

23.4.2012
 308801
LIEBHERR

GESAMTLISTE
OVERALL SURVEY
DREHBUEHNE
SLEWING PLATFORM

76 (1/6)
 90 02 416 3



A 120.005 - 411.000 / Bl. 2 (4.0)

308802

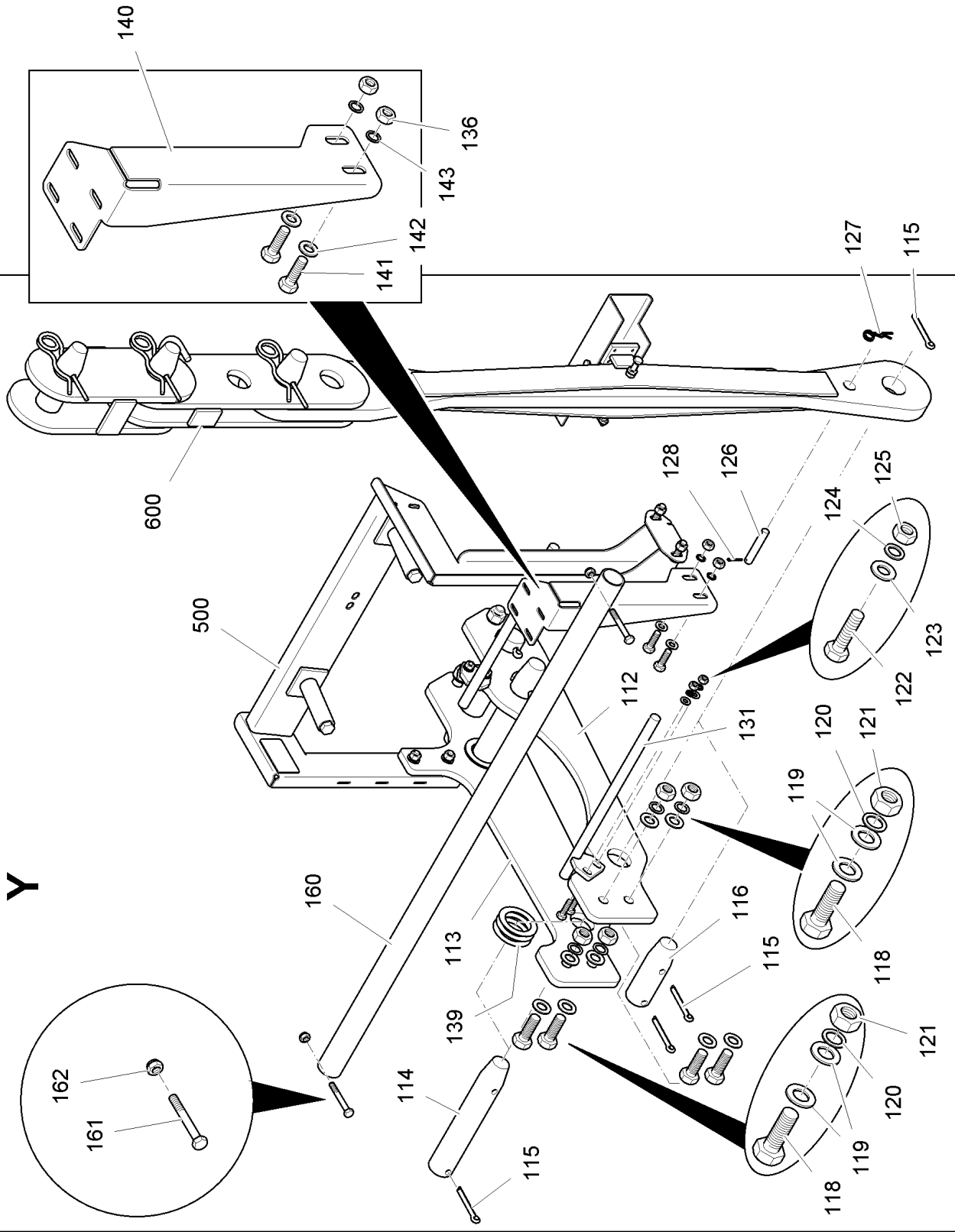
23.4.2012
308802

LIEBHERR

GESAMTLISTE
OVERALL SURVEY
DREHBUEHNE
SLEWING PLATFORM

77 (2/6)

90 02 416 3



A 120.005 - 411.000 / Bl. 3 (4.0)

308803

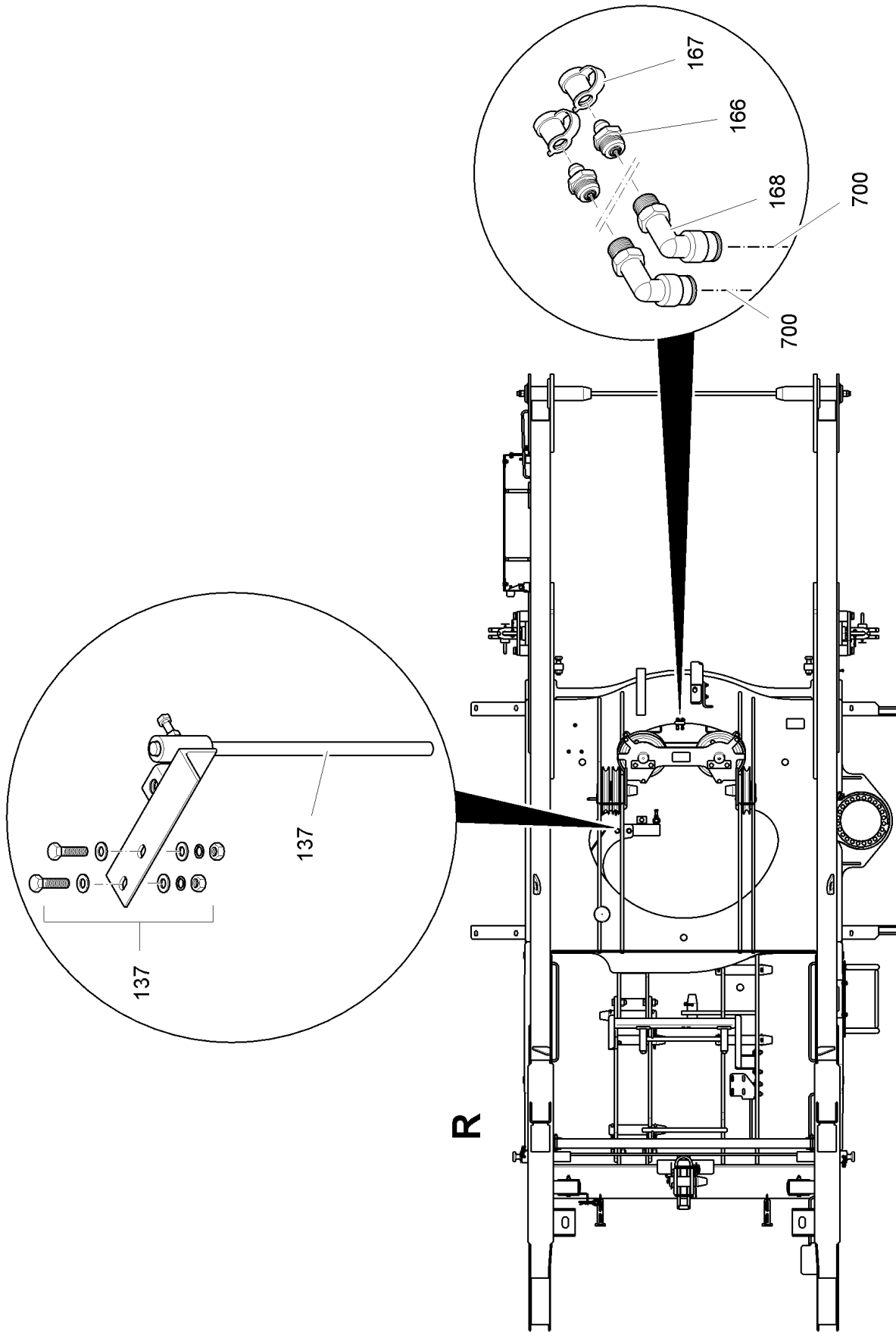
23.4.2012
308803

LIEBHERR

GESAMTLISTE
OVERALL SURVEY
DREHBUEHNE
SLEWING PLATFORM

78 (3/6)

90 02 416 3



A 120.005 - 411.000 / Bl. 4 (4.0)

308804

23.4.2012
308804

LIEBHERR

GESAMTLISTE
OVERALL SURVEY
DREHBUEHNE
SLEWING PLATFORM


79 (4/6)

90 02 416 3

Pos.	Artikel	Menge	Bezeichnung	Description	Serie
111	90023992	1	DREHBUEHNE	SLEWING PLATFORM	
112	90013606	1	BLECH 15X250X848	SHEET METAL	20110621-
113	90013683	1	BLECH 15X301X848	SHEET METAL	20110621-
114	971013101	5	BOLZEN	PIN	
115	433010101	13	SPLINT	COTTER PIN	
116	971013901	2	BOLZEN	PIN	
117	433102701	3	FEDERSTECKER LN 262 7X150 2WIND ST	SPRING PLUG	
118	406521101	6	SECHSKANTSCHRAUBE ISO 4017 M20x60 8.8 A3	HEX HEAD SCREW	20110621-
119	420002101	10	SCHEIBE 20	WASHER	20110621-
120	423912001	6	SICHERUNGSSCHEIBE 21/30X2,8 VS	LOCK WASHER	20110621-
121	411505201	10	SECHSKANTMUTTER M20	HEX.NUT	
122	4600122	8	SECHSKANTSCHRAUBE ISO 4017 M10X40 8.8 A3	HEX HEAD SCREW	
123	420001301	16	SCHEIBE 10	WASHER	
124	423911001	8	SICHERUNGSSCHEIBE 10,5/16X2 VS	LOCK WASHER	
125	411504701	10	SECHSKANTMUTTER M10	HEX.NUT	
126	997498301	1	BOLZEN	PIN	
127	433101001	1	FEDERSTECKER LN 262 3X62 2WIND ST	SPRING PLUG	
128	433005201	1	SPLINT	COTTER PIN	
129	90013986	1	BUEGEL	BOW	
131	90013689	2	SEILSCHUTZ	ROPE GUARD	
132	10173731	2	GUMMILASCHE	RUBBER BRACKET	
136	411504801	3	SECHSKANTMUTTER M12	HEX.NUT	
137	948682701	1	MITNEHMER ⇒  82	DRIVER	
138	4000489	3	SECHSKANTSCHRAUBE ISO 4014 M10X100 8.8	HEX HEAD SCREW	
139	938922301	6	DISTANZSCHEIBE 55X80X1,5	SPACER	20120326-
140	90013708	1	BLECH 4X223X492	SHEET METAL	
141	4900100	2	SECHSKANTSCHRAUBE ISO 4017 M12X40 8.8 A3	HEX HEAD SCREW	
142	420001601	2	SCHEIBE 12	WASHER	
143	423911201	2	SICHERUNGSSCHEIBE 13/18X2,1 VS	LOCK WASHER	
144	90027197	2	AUFLAGE	SUPPORT	20111118-
145	433100201	1	FEDERSTECKER LN 262 5X92 2WIND ST	SPRING PLUG	20111118-
150	991096601	3	SEILROLLE 200X8X55 ⇒  83	ROPE PULLEY	
151	90013732	1	BOLZEN 55X155X110	PIN	
152	90013733	1	BOLZEN 55X205X155	PIN	
153	90013739	1	ROLLE 80X330	ROLLER	
154	421500401	1	SCHEIBE DIN 6916 25 ST	WASHER	
155	432006501	1	SPANNSTIFT 6	DOWEL PIN	
156	991089701	4	DISTANZRING 55,5X70X2	DISTANCE RING	
157	997041101	2	ACHSHALTER	AXLE HOLDER	
158	4001205	4	SENKSCHEIBE DIN 7991 M8x16 8.8 A2C	COUNTERSUNK SCREW	
160	90013743	1	ROHR	TUBE	
161	4900813	2	SECHSKANTSCHRAUBE ISO 4014 M10X75 8.8 A3	HEX HEAD SCREW	
162	413412701	4	SECHSKANTMUTTER M10	HEX.NUT	
164	90013748	2	BOLZEN 60X295	PIN	
165	4600268	2	SECHSKANTSCHRAUBE ISO 4017 M20X80 10.9	HEX HEAD SCREW	
166	774304001	2	SCHMIERNIPPEL DIN 71412 AM 10X1	LUBRICATING NIPPLE	
167	779013014	2	SCHUTZKAPPE GPN985 FORM B	PROTECTING CAP	
168	475551001	2	VERSCHRAUBUNG 10 1	SCREW FITTING	
171	90013751	1	HEBEL	LEVER	
172	4065191	1	SECHSKANTSCHRAUBE ISO 4017 M12X70 8.8	HEX HEAD SCREW	
174	90015649	1	BOLZEN 30X100	PIN	
175	433113501	1	SICHERHEITSKLAPPSTECKER	SAFETY PLUG W HINGE-LID	
176	4600384	2	ZYLINDERSCHRAUBE ISO 4762 M6x40 8.8 A2C	CYLINDER SCREW	
177	423910601	2	SICHERUNGSSCHEIBE 6,4/10X1,4 VS	LOCK WASHER	
180	949120101	2	BOLZEN 70X340	PIN	
181	949120201	1	GEWINDESTANGE M20X1710/75	THREADED ROD	
182	947676001	2	DISTANZRING 73,2X101,6X6	DISTANCE RING	
183	411700801	2	MUTTER DIN 936 M20 6	NUT	

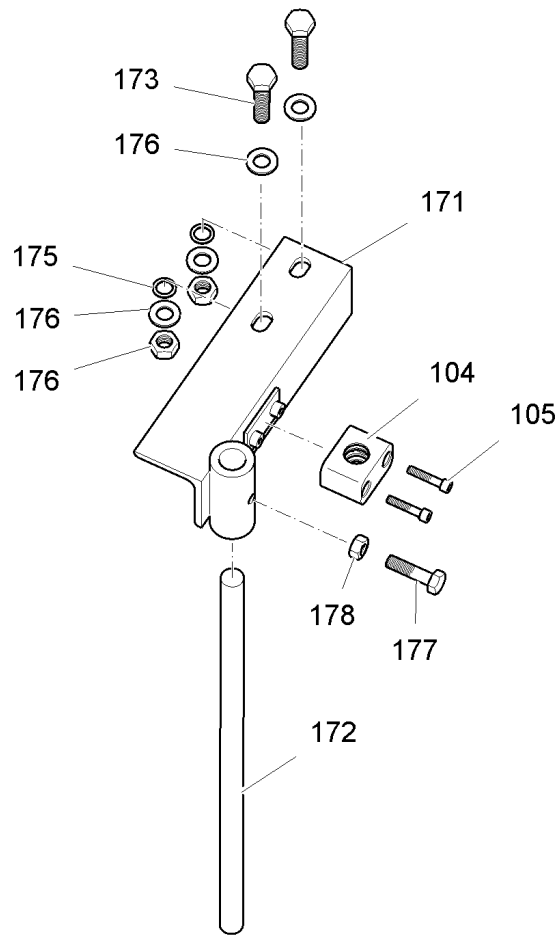
23.4.2012

GESAMTLISTE
OVERALL SURVEY
DREHBUEHNE
SLEWING PLATFORM

 80 (5/6)**LIEBHERR**

90 02 416 3

Pos.	Artikel	Menge	Bezeichnung	Description	Serie
184	433100201	2	FEDERSTECKER LN 262 5X92 2WIND ST	SPRING PLUG	20111010-
200	90013773	1	SEILFLASCHE ⇒  84	PULLEY BLOCK	
300	90013803	2	VERRIEGELUNG ⇒  85	INTERLOCK	
412	10173573	1	DRUCKFEDER ISO 10243 X203	PRESSURE SPRING	
413	411701001	2	MUTTER DIN 936 M24 8	NUT	
414	90023694	1	ANSCHLAGBOLZEN	STOP PIN	
431	90013830	2	AUFLAGE	SUPPORT	
440	90013840	1	LEITER ⇒  87	LADDER	
450	90022206	1	ABDECKUNG DREHBUEHNE ⇒  88	COVER ROTATING DECK	20120319-
500	90013823	1	SEILFUEHRUNG ⇒  91	ROPE GUIDE	
600	90013705	1	UEBERLASTSICHERUNG ⇒  92	OVERLOAD PROTECTION	
700	949111001	1	SCHMIERLEITUNGEN ⇒  94	GREASE TUBE	20120319-
800	90021839	1	ABDECKUNG ⇒  95	COVER	



A 096.020 - 411.170

300145

Pos.	Artikel	Menge	Bezeichnung	Description	Serie
104	602078501	1	-SCHELLE	-CLAMP	
105	4042106	2	-ZYLINDERSCHRAUBE ISO 4762 M6x30 8.8 A2C	-CYLINDER SCREW	
171	946550711	1	HALTERUNG	FASTENER	
172	944468811	1	MITNEHMER	DRIVER	
173	4600158	2	SECHSKANTSCHRAUBE ISO 4017 M12X45 8.8	HEX HEAD SCREW	20050721-
174	420001601	4	SCHEIBE 12	WASHER	
175	423911201	2	SICHERUNGSSCHEIBE 13/18X2,1 VS	LOCK WASHER	20011011-
176	411504801	2	SECHSKANTMUTTER M12	HEX.NUT	
177	4600122	1	SECHSKANTSCHRAUBE ISO 4017 M10X40 8.8 A3	HEX HEAD SCREW	20050721-
178	411504701	1	SECHSKANTMUTTER M10	HEX.NUT	

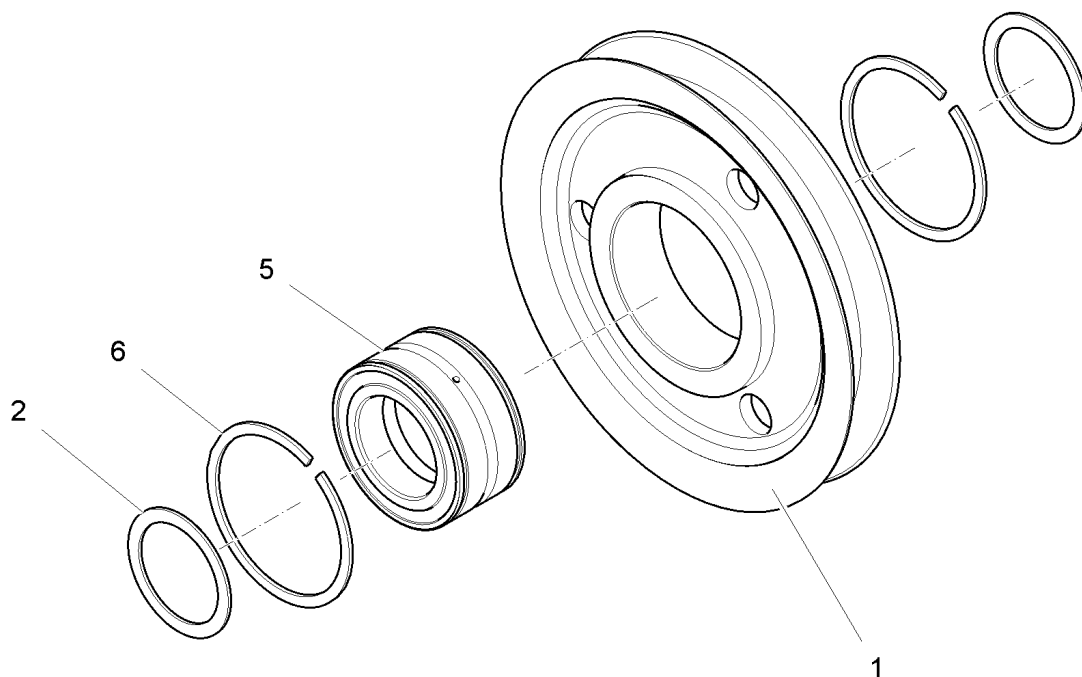
23.4.2012
300145

LIEBHERR

GESAMTLISTE
OVERALL SURVEY
MITNEHMER
DRIVER

82

94 86 827 01



Ser 08.20 AV 55 - 00

307573

Pos.	Artikel	Menge	Bezeichnung	Description	Serie
1	991096701	1	SEILROLLE	ROPE PULLEY	
2	991089701	2	DISTANZRING 55,5X70X2	DISTANCE RING	
5	746693201	1	LAGER	BEARING	20020507-
6	747452501	2	SPRENGRING	LOCKING RING	

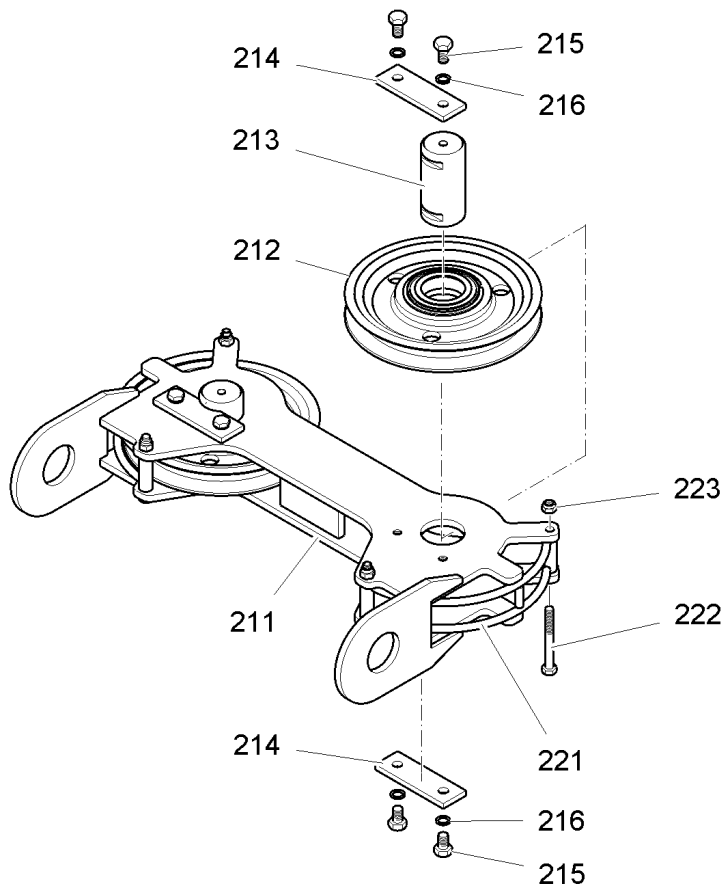
23.4.2012
307573

LIEBHERR

GESAMTLISTE
OVERALL SURVEY
SEILROLLE 200X8X55
ROPE PULLEY 200X8X55


83

99 10 966 01



A 120.000 - 411.200 (2.0)

307572

Pos.	Artikel	Menge	Bezeichnung	Description	Serie
211	90013758	1	SEILFLASCHE	PULLEY BLOCK	
212	991096601	2	SEILROLLE 200X8X55 ⇒  83	ROPE PULLEY	
213	968982801	2	ACHSE	AXLE / SHAFT	
214	997040301	4	ACHSHALTER	AXLE HOLDER	
215	4900120	8	SECHSKANTSCHRAUBE ISO 4017 M12X20 8.8 A3	HEX HEAD SCREW	
216	423911201	8	SICHERUNGSSCHEIBE 13/18X2,1 VS	LOCK WASHER	
221	90017989	1	SEILSCHUTZ	ROPE GUARD	20100708-
222	4000475	4	SECHSKANTSCHRAUBE ISO 4014 M10X90 8.8 A3	HEX HEAD SCREW	20100716-
223	413412701	4	SECHSKANTMUTTER M10	HEX.NUT	20100716-

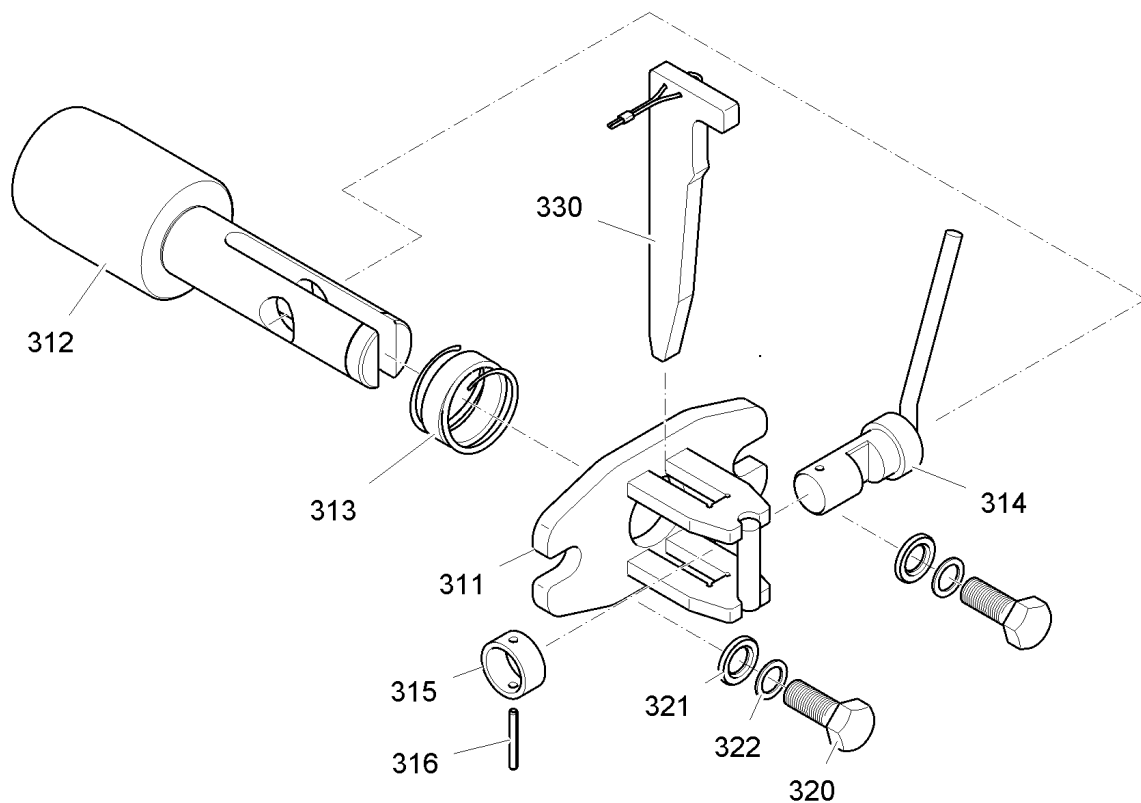
23.4.2012
307572

LIEBHERR

GESAMTLISTE
OVERALL SURVEY
SEILFLASCHE
PULLEY BLOCK

 84


90 01 377 3



A 120.000 - 411.300 (2.0)

307653

Pos.	Artikel	Menge	Bezeichnung	Description	Serie
311	939600101	1	HALTERUNG	FASTENER	20120402-
312	90013802	1	BOLZEN 96X335	PIN	
313	720035201	1	DRUCKFEDER 4,5X63,5X91	PRESSURE SPRING	
314	939600501	1	GRIFFBOLZEN	GRIP BOLT	
315	948697901	1	RING 35,5X44,5X20	RING	
316	432006701	1	SPANNSTIFT 6	DOWEL PIN	
320	406603901	2	SECHSKANTSCHRAUBE ISO 4017 M20X50 10.9	HEX HEAD SCREW	
321	421500301	2	SCHEIBE EN 14399-6 20 300-370HV	WASHER	20100728-
322	423912001	2	SICHERUNGSSCHEIBE 21/30X2,8 VS	LOCK WASHER	
330	939600801	1	KEIL	WEDGE / KEY	

⇒  86

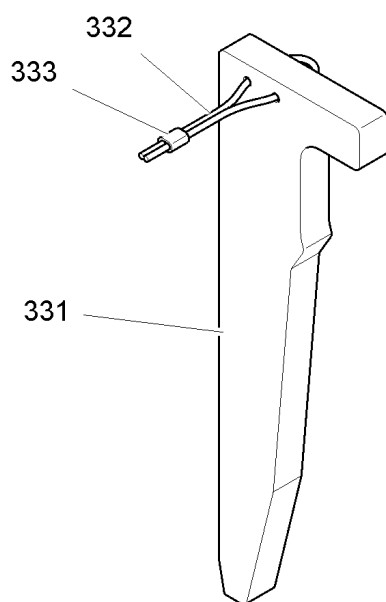
23.4.2012
307653

LIEBHERR

GESAMTLISTE
OVERALL SURVEY
VERRIEGELUNG
INTERLOCK

 85

90 01 380 3



A 105.001 - 411.330 (1.0)

307653

Pos.	Artikel	Menge	Bezeichnung	Description	Serie
331	939600901	1	KEIL 15X75X250	WEDGE / KEY	
332	773601301	0.7m	DRAHTSEIL 2,5 6X7	WIRE ROPE	
333	773918401	2	PRESSKLEMME 3mm	METAL CLAMPED SPLICE	

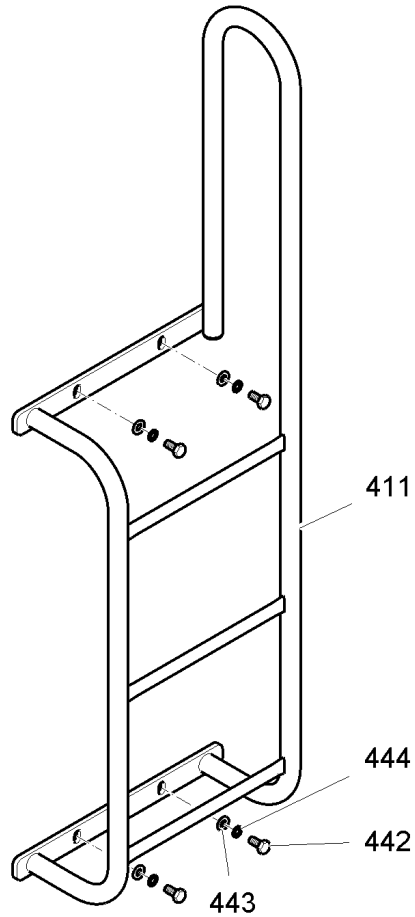
23.4.2012
307654

LIEBHERR

GESAMTLISTE
OVERALL SURVEY
KEIL
WEDGE / KEY

86

93 96 008 01



A 120.000 - 411.440 (0.0)

307576

Pos.	Artikel	Menge	Bezeichnung	Description	Serie
441	90013839	1	LEITER	LADDER	
442	4065166	4	SECHSKANTSCHRAUBE ISO 4017 M10X20 8.8	HEX HEAD SCREW	
443	420001301	4	SCHEIBE 10	WASHER	
444	423911001	4	SICHERUNGSSCHEIBE 10,5/16X2 VS	LOCK WASHER	

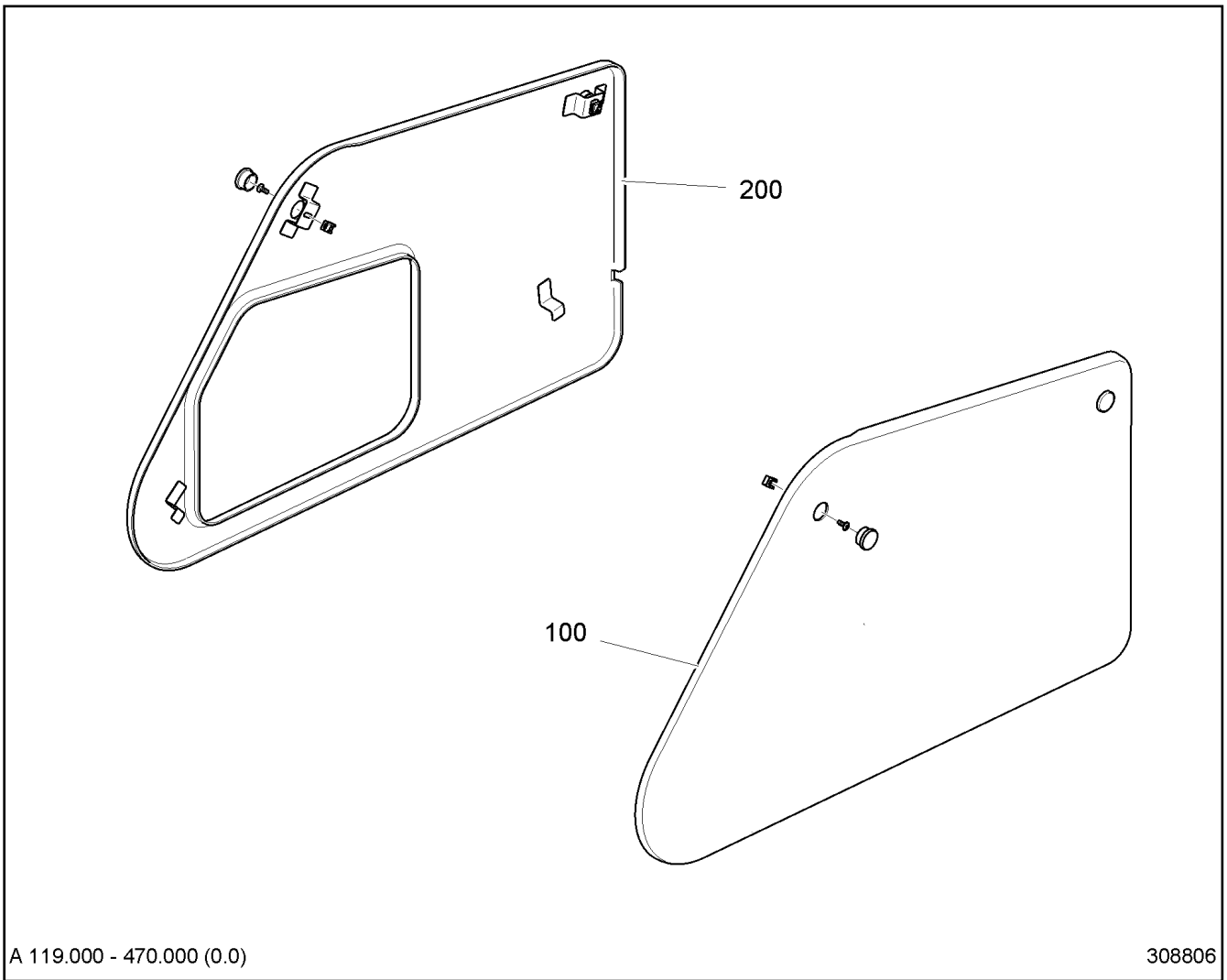
23.4.2012
307576

LIEBHERR

GESAMTLISTE
OVERALL SURVEY
LEITER
LADDER



87

90 01 384 0



A 119.000 - 470.000 (0.0)

308806

Pos.	Artikel	Menge	Bezeichnung	Description	Serie
100	90022132	1	ABDECKUNG ⇒  89	COVER	
200	90022208	1	ABDECKUNG ⇒  90	COVER	

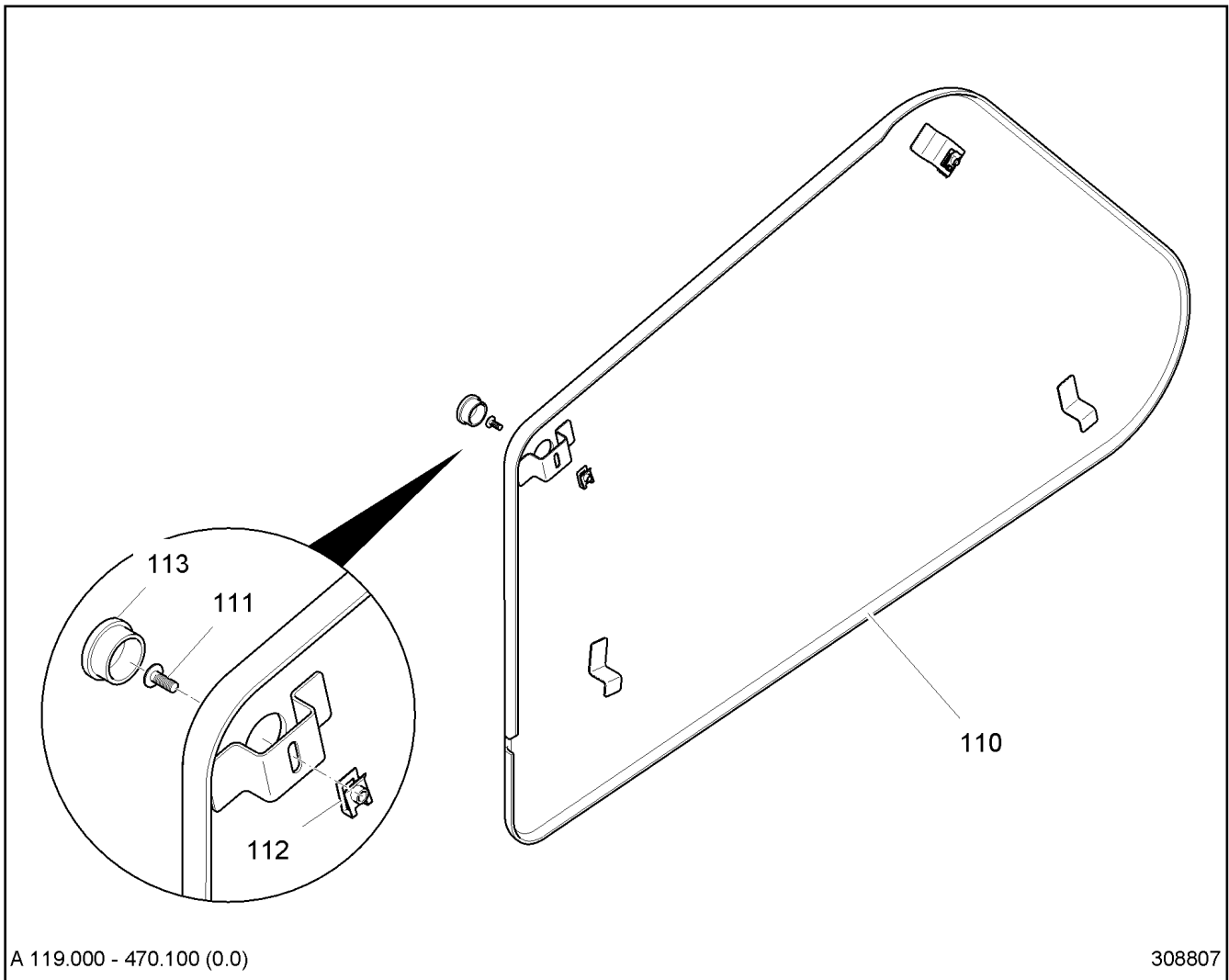
23.4.2012
308806

LIEBHERR

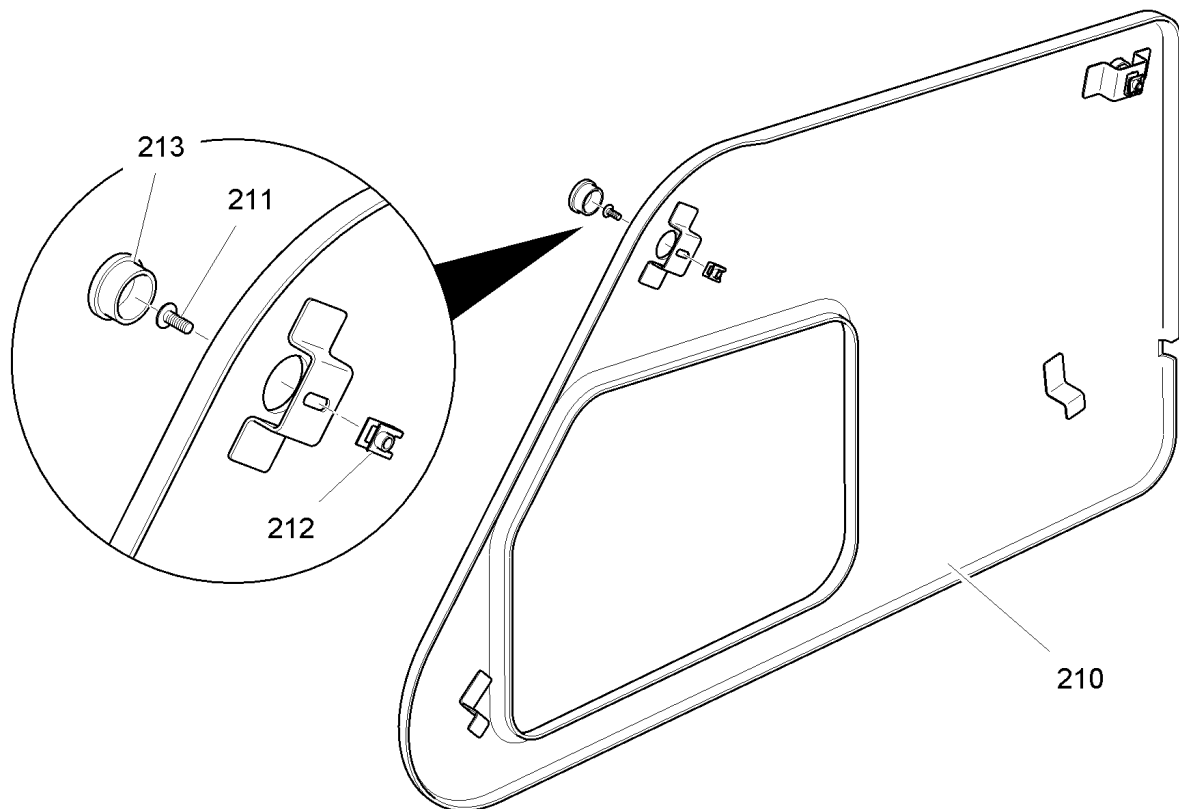
GESAMTLISTE
OVERALL SURVEY
ABDECKUNG DREHBUEHNE
COVER ROTATING DECK

 88

90 02 220 6



Pos.	Artikel	Menge	Bezeichnung	Description	Serie
110	90026858	1	ABDECKUNG DREHBUEHNE	COVER ROTATING DECK	20111006-
111	409705708	2	FLACHKOPFSCHRAUBE AEHNL.ISO 7380 M6X16	FLAT HEAD SCREW	20120119-
112	413006908	2	MUTTER M6	NUT	20120119-
113	779019901	2	VERSCHLUSSTOPFEN	LOCKING PLUG	20120119-



A 119.000 - 470.200 (0.0)

308808

Pos.	Artikel	Menge	Bezeichnung	Description	Serie
210	90026891	1	ABDECKUNG	COVER	20111006-
211	409705708	2	FLACHKOPFSCHRAUBE AEHNL.ISO 7380 M6X16	FLAT HEAD SCREW	20120119-
212	413006908	2	MUTTER M6	NUT	20120119-
213	779019901	2	VERSCHLUSSTOPFEN	LOCKING PLUG	20120119-

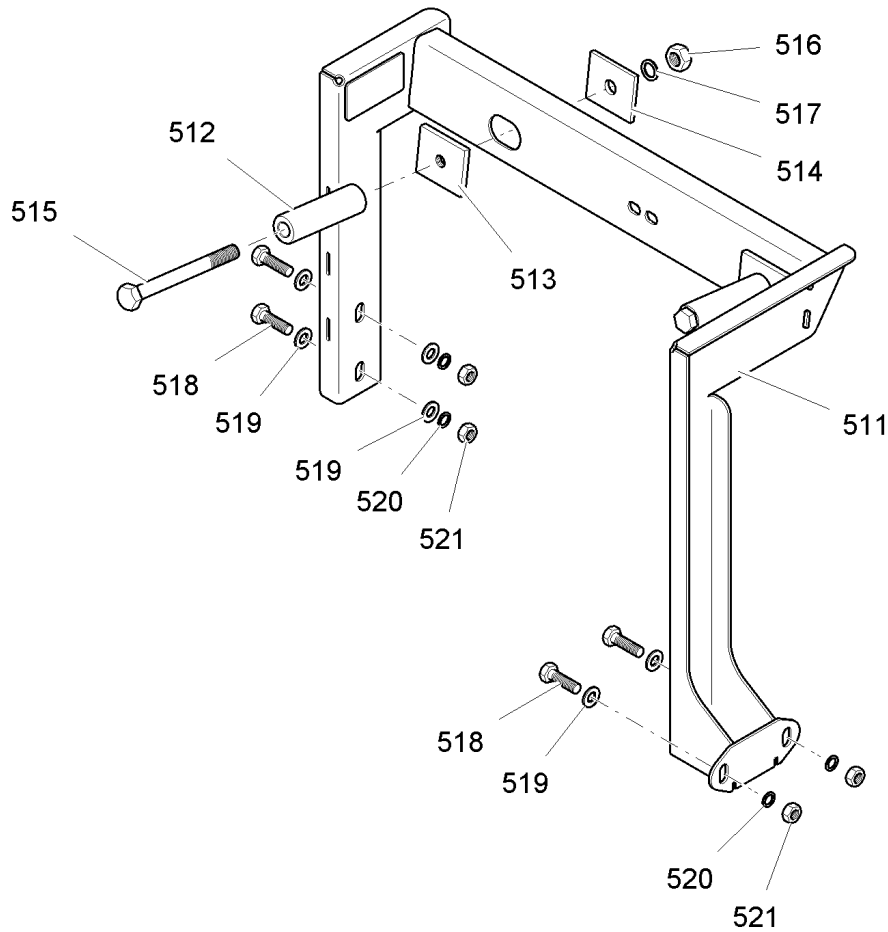
23.4.2012
308808

LIEBHERR

GESAMTLISTE
OVERALL SURVEY
ABDECKUNG
COVER

90

90 02 220 8



A 120.000 - 411.500 (0.0)

307575

Pos.	Artikel	Menge	Bezeichnung	Description	Serie
511	90013821	1	HALTERUNG	FASTENER	
512	948468701	2	ROLLE 17X34X115	ROLLER	
513	948468801	2	GEWINDEPLATTE 8X60X70	THREADED PLATE	
514	948427801	2	SCHEIBE 6X60X70	WASHER	
515	406118301	2	SECHSKANTSCHRAUBE ISO 4014 M16X160 8.8	HEX HEAD SCREW	
516	411505001	2	SECHSKANTMUTTER M16	HEX.NUT	
517	423911601	2	SICHERUNGSSCHEIBE 17/24X2,6 VS	LOCK WASHER	
518	4900100	4	SECHSKANTSCHRAUBE ISO 4017 M12X40 8.8 A3	HEX HEAD SCREW	20100222-
519	420001601	6	SCHEIBE 12	WASHER	20100222-
520	423911201	4	SICHERUNGSSCHEIBE 13/18X2,1 VS	LOCK WASHER	20100222-
521	411504801	4	SECHSKANTMUTTER M12	HEX.NUT	20100222-

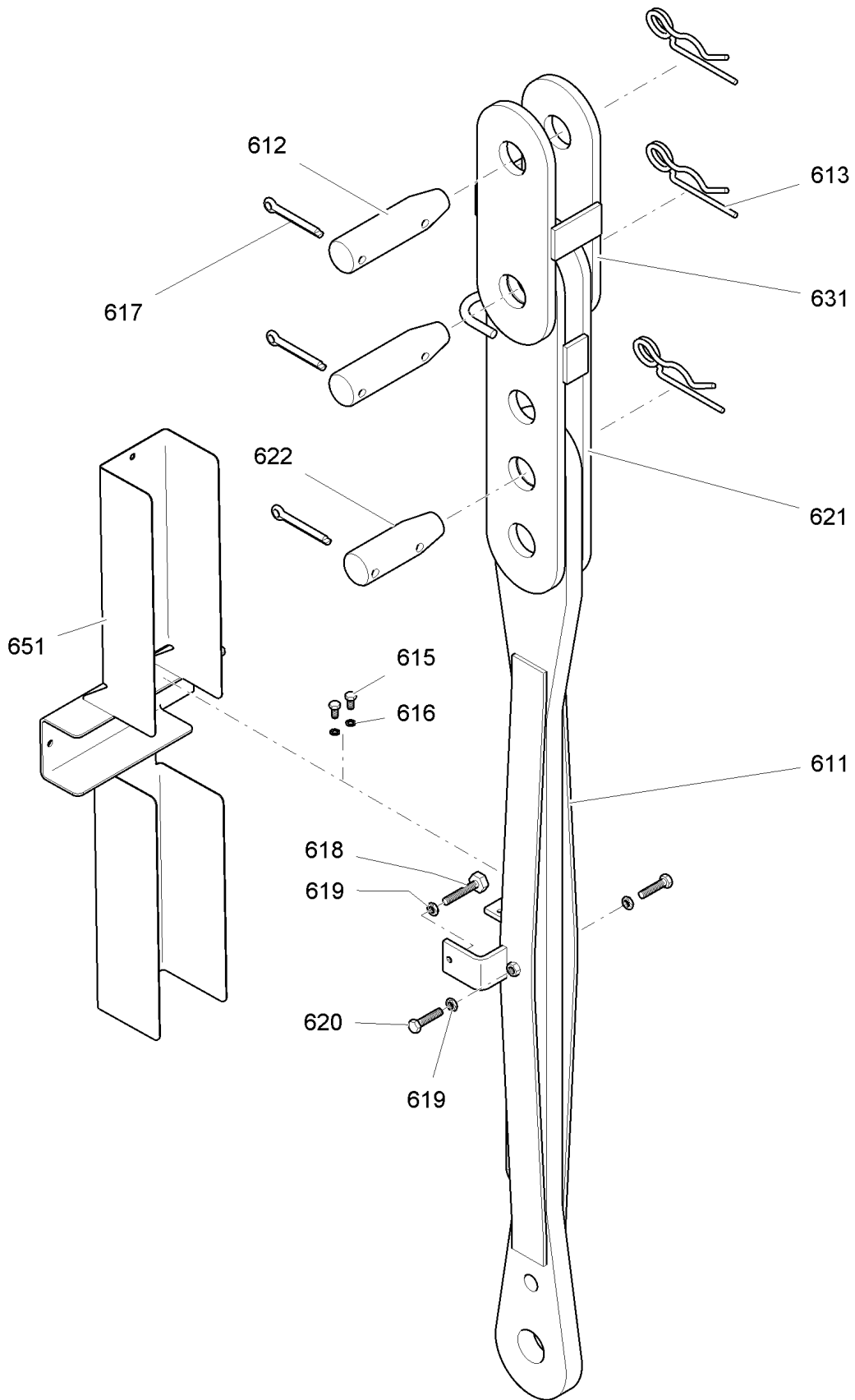
23.4.2012
307575

LIEBHERR

GESAMTLISTE
OVERALL SURVEY
SEILFUEHRUNG
ROPE GUIDE

91

90 01 382 3



A 120.000 - 411.600 (1.0)

307577

23.4.2012
307577

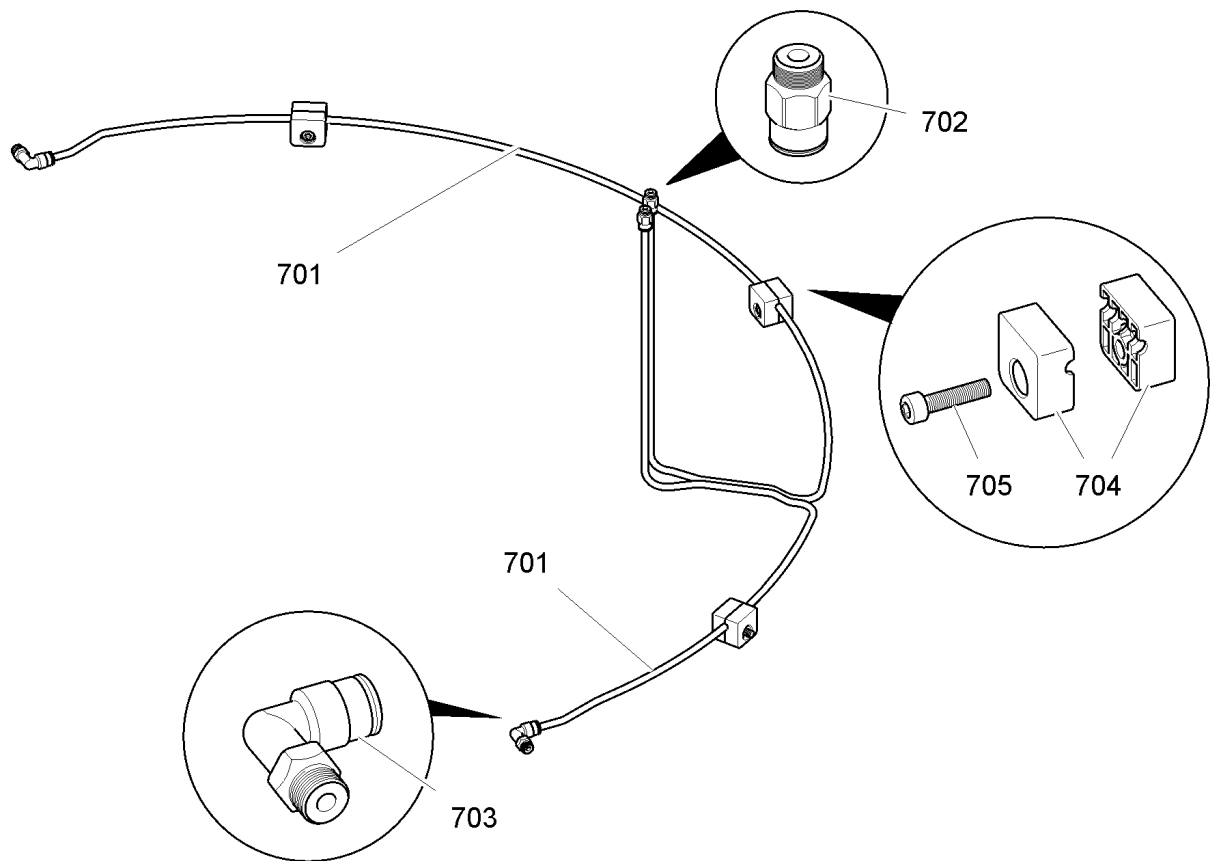
LIEBHERR

GESAMTLISTE
OVERALL SURVEY
UEBERLASTSICHERUNG
OVERLOAD PROTECTION

92 (1/2)

90 01 370 5

Pos.	Artikel	Menge	Bezeichnung	Description	Serie
611	949321501	1	ZUGSTAB	TENSION ROD	
612	971011001	2	BOLZEN	PIN	
613	433102701	3	FEDERSTECKER LN 262 7X150 2WIND ST	SPRING PLUG	
615	4900188	2	SECHSKANTSCHRAUBE ISO 4017 M8x16 8.8 A2	HEX HEAD SCREW	
616	423910801	2	SICHERUNGSSCHEIBE 8,4/13X1,7 VS 8	LOCK WASHER	
617	433010301	3	SPLINT	COTTER PIN	
618	948681401	1	EINSTELLSCHRAUBE M10X60	ADJUSTING SCREW	
619	411700301	4	MUTTER DIN 936 M10 8	NUT	
620	4600355	2	SECHSKANTSCHRAUBE ISO 4017 M10X45 8.8	HEX HEAD SCREW	
621	949107601	1	LASCHE	BUTT STRAP	
622	971013901	1	BOLZEN	PIN	
631	949321901	1	LASCHE	BUTT STRAP	20100315-
651	90008181	1	ABDECKUNG	COVER	20110218-



A 101.000 - 411.700

307655

Pos.	Artikel	Menge	Bezeichnung	Description	Serie
701	288901801	3.5m	TECALANROHR	TECALAN PIPE	
702	475551001	2	VERSCHRAUBUNG 10 1	SCREW FITTING	
703	475551101	2	VERSCHRAUBUNG GEK 6	SCREW FITTING	
704	7364927	8	KLEMMHAELFTE DIN 3015-1 L 0 R 6 PP SW	TOOL HOLDER	20070618-
705	4042003	4	ZYLINDERSCHRAUBE ISO 4762 M6x25 8.8 A2C	CYLINDER SCREW	

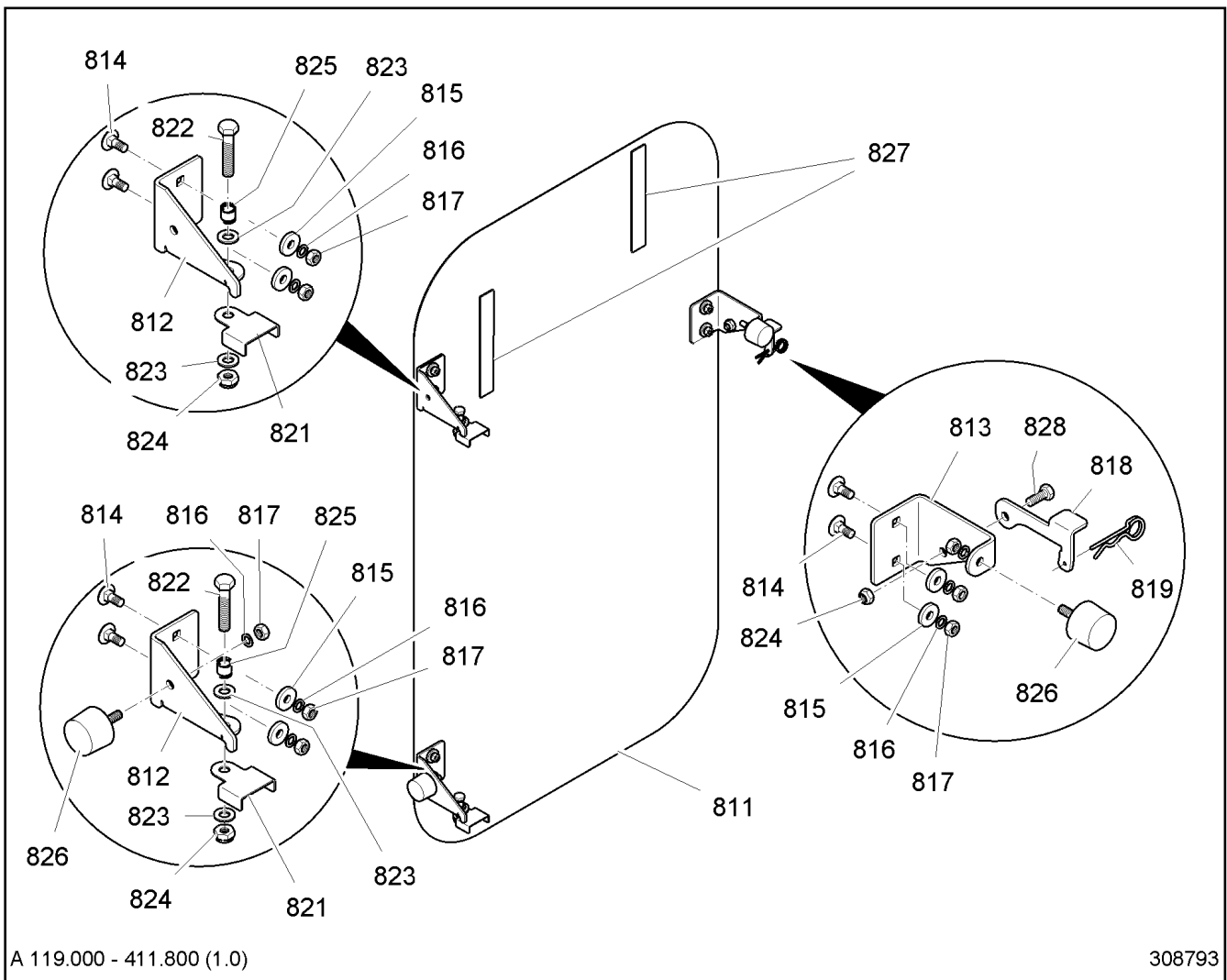
23.4.2012
307655

LIEBHERR

GESAMTLISTE
OVERALL SURVEY
SCHMIERLEITUNGEN
GREASE TUBE

94

94 91 110 01



A 119.000 - 411.800 (1.0)

308793

Pos.	Artikel	Menge	Bezeichnung	Description	Serie
811	90021833	1	ABDECKUNG 4X700X1200	COVER	
812	90021834	2	BLECH 4X102X173	SHEET METAL	
813	90021835	1	BLECH 4X75X195	SHEET METAL	
814	402800305	6	FLACHRUNDSCHRAUBE DIN 603 M8X20 4.6 MU	SAUCER HEAD SCREW	20110401-
815	421300514	6	SCHEIBE 8,4	WASHER	
816	423910801	8	SICHERUNGSSCHEIBE 8,4/13X1,7 VS 8	LOCK WASHER	
817	411504601	8	SECHSKANTMUTTER M8	HEX.NUT	
818	90021838	1	BLECH 4X59X101	SHEET METAL	
819	885251508	1	VORHAENGESCHLOSS 62/40	PADLOCK	
821	90021836	2	BLECH 2X58X69	SHEET METAL	
822	4000591	2	SECHSKANTSCHRAUBE ISO 4017 M10X50 8.8	HEX HEAD SCREW	
823	420001301	3	SCHEIBE 10	WASHER	
824	411902401	3	SECHSKANTMUTTER M10	HEX.NUT	
826	726906901	2	GUMMIPUFFER	RUBBER BUFFER	
827	10024737	0.4m	MOOSGUMMI	JOINT RUBBER	
828	4600314	1	SECHSKANTSCHRAUBE ISO 4017 M8X22 8.8	HEX HEAD SCREW	

23.4.2012
308793

LIEBHERR

GESAMTLISTE
OVERALL SURVEY
ABDECKUNG
COVER

95

90 02 183 9