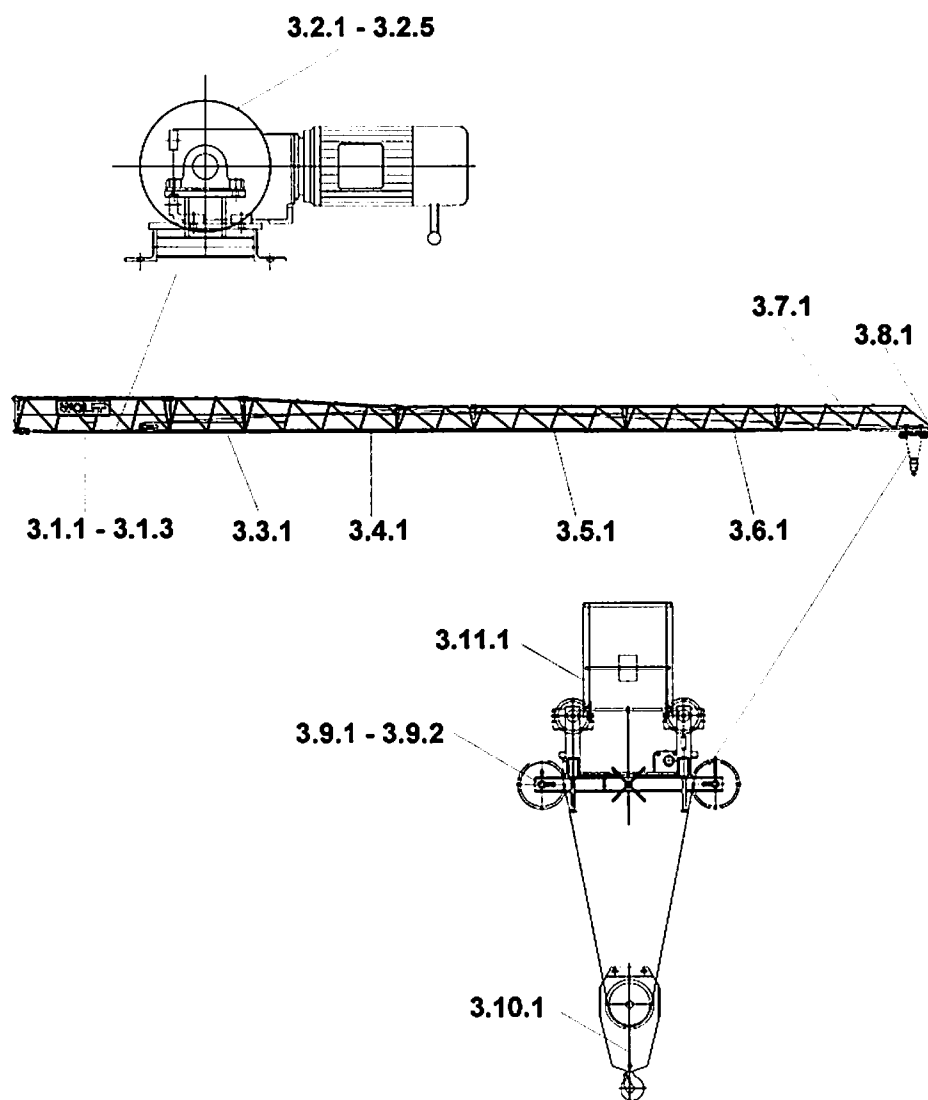


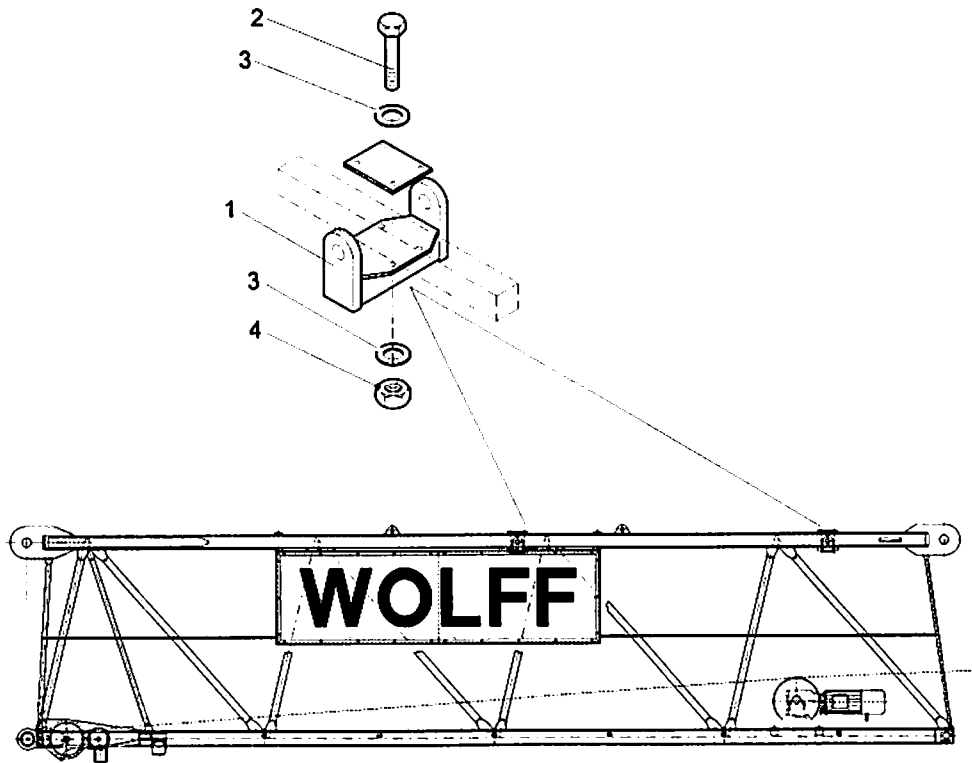
Pos. Pos.	Art.Nr. Ord.nr.	Benennung Description	M. Q.	Größe/Abmessung Type	Norm Standard
4.5		Stirnrad spur wheel	1	1.250.395	
4.6		Rillenkugellager deep groove ball bearing	1	380220	
4.7		Wellendichtring rotary shaft seal	1	773773	
5		Entlüftungsventil air valve	1	(G3/4") 389243	



Pos. Pos.	Art.Nr. Ord.nr.	Benennung Description	M. Q.	Größe/Abmessung Type	Norm Standard
3.1.1		ALGrundausrüstung jib basic equipment			
3.1.2		Ausleger 1 jib 1			
3.1.3		Ausleger 1 jib 1			
3.2.1		Katzfahrwerk Copytrolley travelling drive			
3.2.2		Getriebemotor gear motor			
3.2.3		Getriebe gear			
3.2.4		Motor motor			
3.2.5		Bremse brake			
3.3.1		Ausleger 2 jib 2			
3.4.1		Ausleger 3 jib 3			
3.5.1		Ausleger 4,5,6 jib 4,5,6			
3.6.1		Ausleger 7 jib 7			
3.7.1		Ausleger 8 jib 8			
3.8.1		Auslegerspitze jib tip			
3.9.1		Laufkatze trolley			
3.9.2		Katzrahmen trolley frame			
3.10.1	30052833	Unterflasche U8 kpl geschraubt Bottom block U8 screwed cpl	1		
3.11.1		Verbindungsgruppe Montage assembly group			
3.12.1		Leitungsaufstellung 28kW-28 KW lines 28kW-28 KW			
3.13.1		Leitungsaufstellung 45kW-45 KW lines 45kW-45 KW			
3.14.1		Leitungsaufstellung 75kW-75 KW lines 75kW-75 KW			

WOLFFKRAN

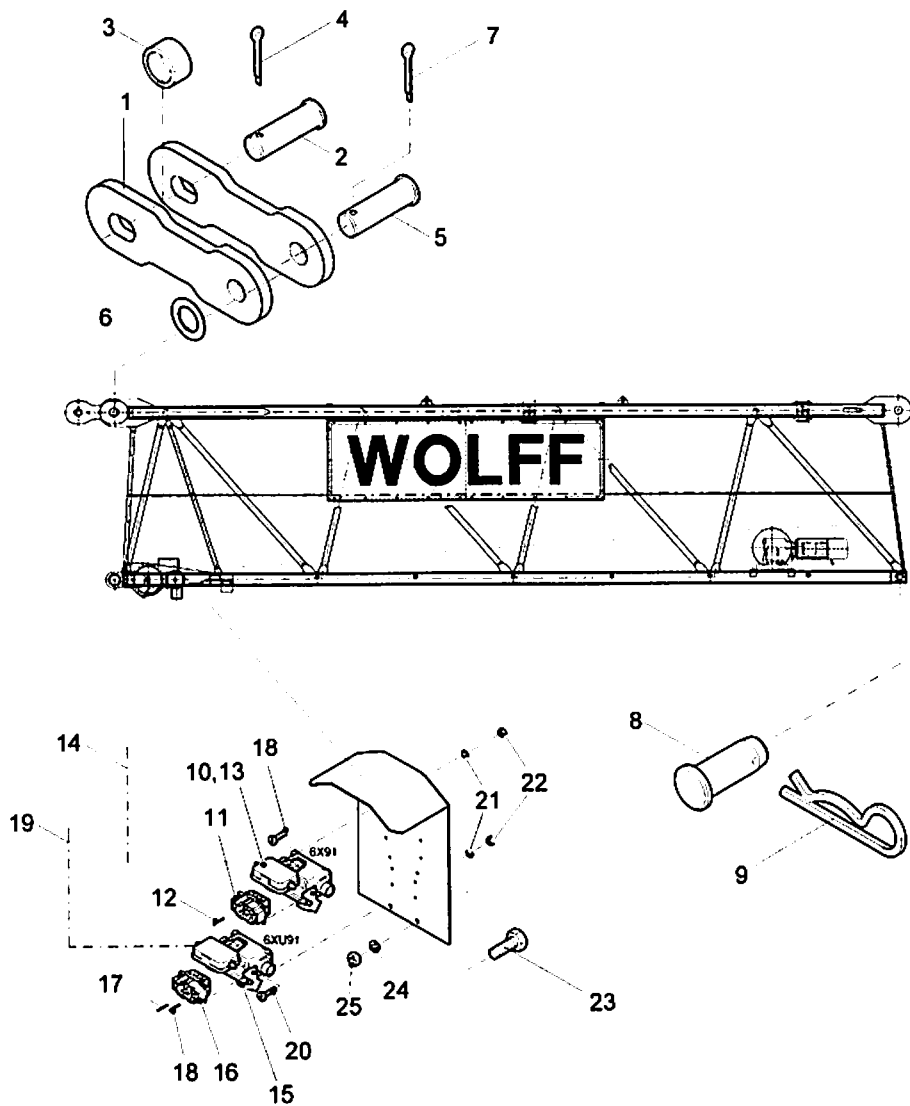
ALGrundausstattung / jib basic equipment



Pos. Pos.	Art.Nr. Ord.nr.	Benennung Description	M. Q.	Größe/Abmessung Type	Norm Standard
	30044481	Ausleger Grundausstattung jib basic equipment		962-0-030369	
1	30043778	Montageaufhängung assembly suspension	2	962-2-029807	
2	10023706	Skt.Schr. screw	8	M16x240_8.8-ZN	ISO4017
3	10005340	Scheibe_EN14399-6_16-HV_ TZN	16	16	EN14399-6
4	10001219	Mutter nut	16	M16-8.-Zn	DIN 934

WOLFFKRAN

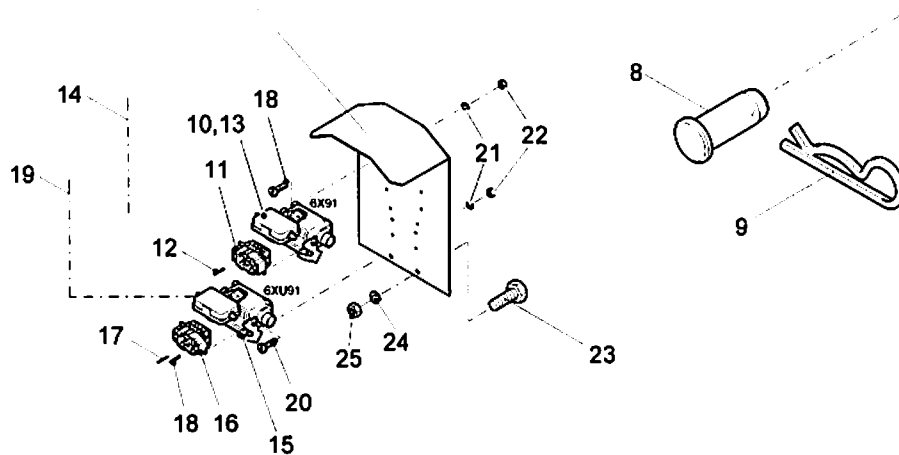
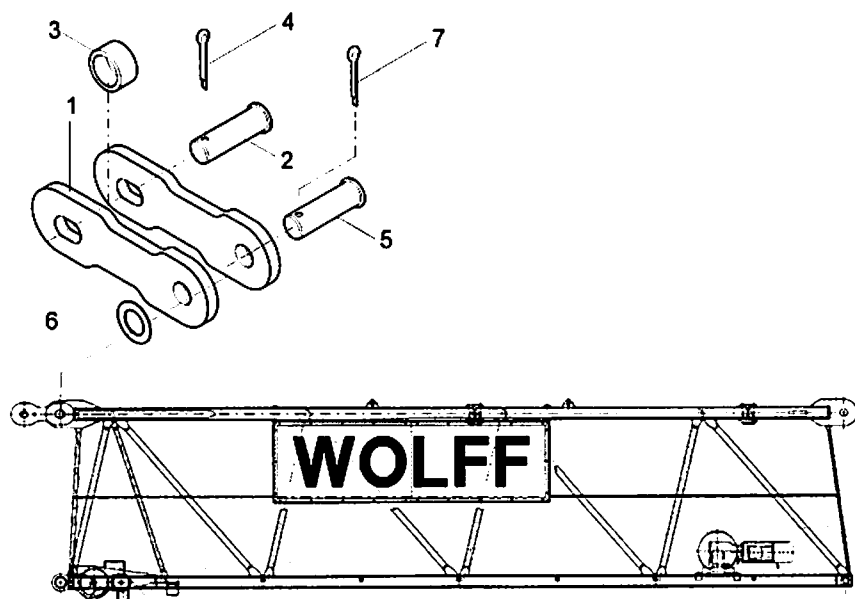
Ausleger 1 / jib 1



Pos. Pos.	Art.Nr. Ord.nr.	Benennung Description	M. Q.	Größe/Abmessung Type	Norm Standard
	30044453	Ausleger 1 jib 1		962-0-030352	
1	30043437	Abspannung bracing	2	L=500	
2	30043715	Bolzen pin	1	Ø120/100x425	
3	30043743	Buchse bush	2	Ø114,3/100,2x170	
4	10006076	Splint_ISO1234-13x125_ZN	2	13X125	ISO1234
5	30043683	Bolzen pin	1	Ø120/100x350	
6	10015338	Scheibe washer	1	DIN 1440_100_St	
7	10006076	Splint_ISO1234-13x125_ZN	1	13X125	ISO1234
8	30043682	Bolzen pin	2	Ø90/70x192	
9	10022204	Federstecker spring clamp	2	10/60-80-Zn-gelb	
10	10023790	Sockelgehäuse socket housing	1	6X91 - Gr. 6, 16-polig	
11	10023793	Stifteinsatz male insert	1	6X91 - 16x16A	
12	10023817	Sperrbolzen barring bolt	2	6X91 - SPB-M3	
13	10023275	EMV-Kit Anbaugehäuse EMC-Kit housing	1	6X91 - Gr. 6	
14	10023547	Leitung line	1	6W91 - 10m, EMV 12x2,5²	
15	10023785	Sockelgehäuse socket housing	1	6XU91 - Gr. 4, 10-polig	
16	10023788	Stifteinsatz male insert	1	6XU91 - 10x16A	
17	10023820	Führungsstift pin	2	6XU91 - Ø4/13,6mm	
18	10023817	Sperrbolzen barring bolt	2	6XU91 - SPB-M3	
19	10024049	Leitung line	1	6WU90 - 12m, 10Ca1B	
20	10022995	Skt.Schr. screw	8	M5x12_8.8-ZN	ISO4762

WOLFFKRAN

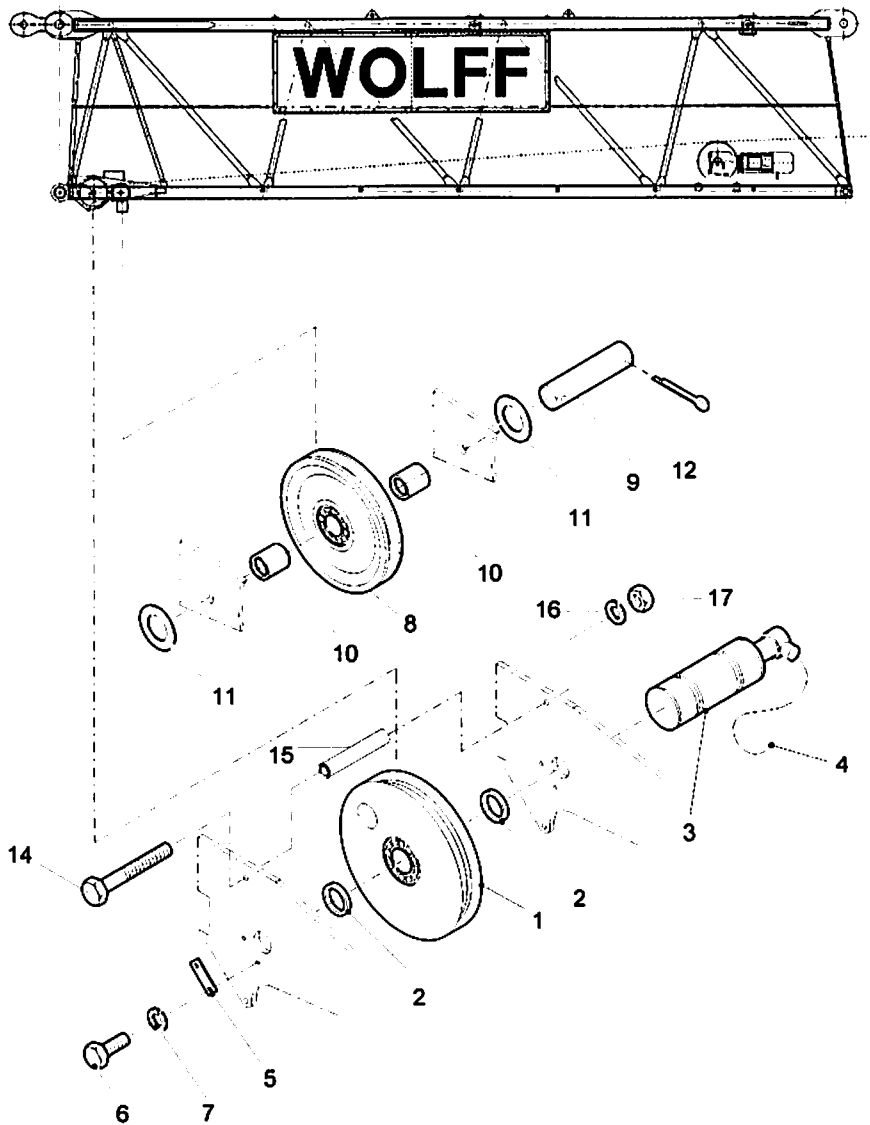
Ausleger 1 / jib 1



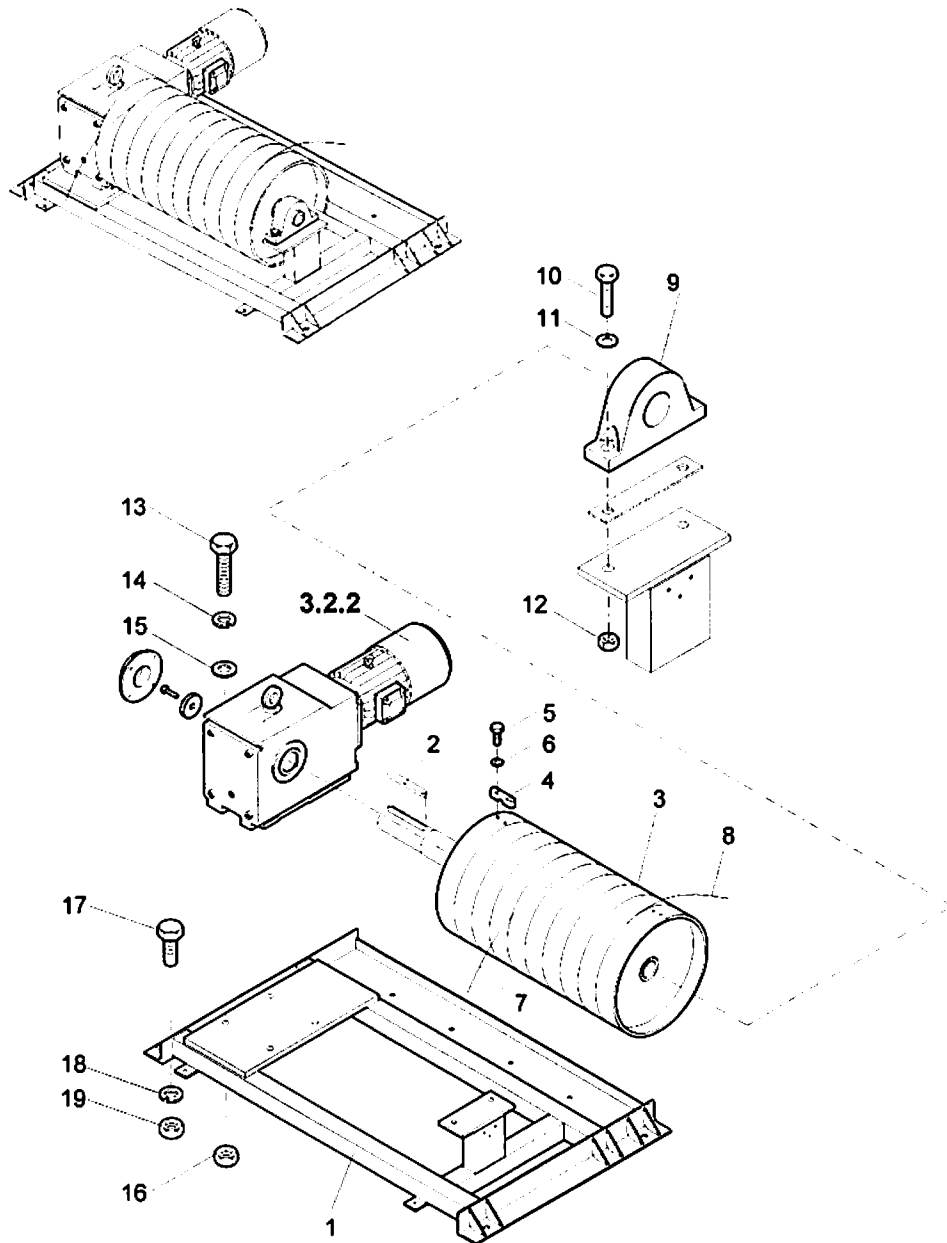
Pos. Pos.	Art.Nr. Ord.nr.	Benennung Description	M. Q.	Größe/Abmessung Type	Norm Standard
21	10005308	Fed.Ring_DIN127-A5_FeSt_ZN	8	A 5	DIN 127
22	10001214	Skt.Mutter_ISO4032-M5_8_ZN	8	M 5	ISO4032
23	10002051	Skt.Schr.ISO4017-M8x20_8_ZN	2	M 8X 20	ISO4017
24	10002978	Federring spring ring	2	A8	DIN 127-A8_FeSt_ZN
25	10001216	Skt.Mutter hex. nut	2	M 8	ISO 4032-M8_8_ZN

WOLFFKRAN

Ausleger 1 / jib 1



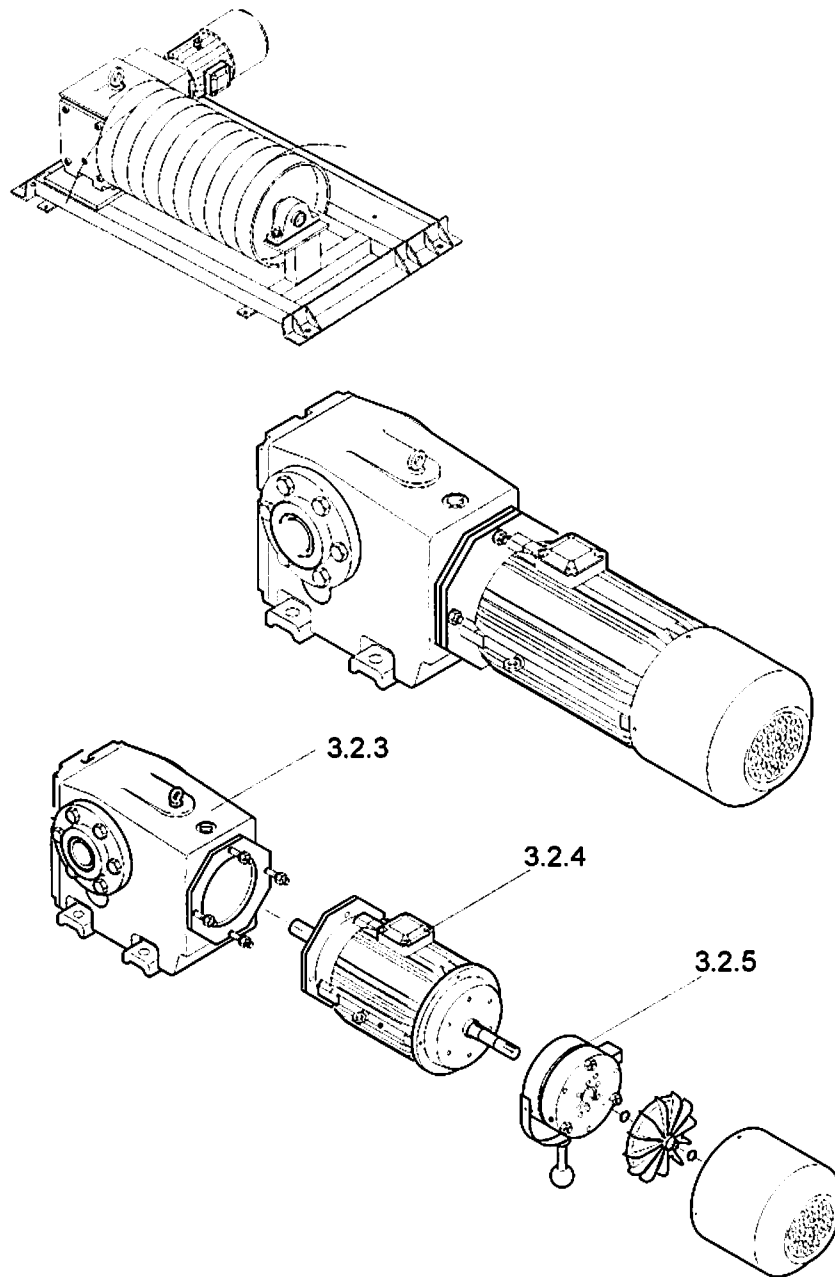
Pos. Pos.	Art.Nr. Ord.nr.	Benennung Description	M. Q.	Größe/Abmessung Type	Norm Standard
	30044453	Ausleger 1 jib 1		962-0-030352	
1	30000314	Seilrolle pulley	1	Ø350/410	
2	30005934	Buchse bush	2	Ø76,1/60,2x12	
3	30042127	Messachse load measuring axle	1	3B1 - Ø60 / 8t	
4	30044386	Leitung line	1	3W11 - 11m, 10SW-7BCa	
5	10005523	Achshalter axle bracket	1		DIN 15058-30x8x100
6	10002090	Skt.Schr.ISO4017-M12x25_8 .8_ZN	2	M12X 25	ISO4017
7	10002972	Federring spring ring	2		DIN 127-A12-FSt-verz.
8	30000313	Seilrolle pulley	1	Ø200/240	
9	30044308	Achse axle	1	Ø35x180	
10	30039191	Buchse bush	2	Ø48,3/35,7x23,5	
11	10005326	Scheibe_ISO7090_36-200HV _ZN	2	A36	ISO7090
12	10006068	Splint_ISO1234-8x50_ZN	2	8X50	ISO1234



Pos. Pos.	Art.Nr. Ord.nr.	Benennung Description	M. Q.	Größe/Abmessung Type	Norm Standard
	30047822	Katzfahrwerk trolley travelling drive		962-1-029623	
1	30043554	Unterbau substructure	1	962-2-029634	
2	10013624	Passfeder feather key	1	A18x11x140	
3	30043518	Seiltrommel rope drum	1	Ø507	
4	10009088	Klemmbacke clamp	4	B8,0 gekürzt	
5	10002040	Skt.Schr.ISO4017-M6x25_8_8_ZN	8	M 6X 25	ISO4017
6	10005527	Federring spring ring	8		DIN 127-A6-FSt-verz.
7	10029980	Seil rope	1	Ø8mmx77m	K 114 s/Z
8	10029981	Seil rope	1	Ø8mmx127m	K 114 s/Z
9	10005670	Stehlager pedestal bearing	1	RASE 45	
10	10004870	Schraube screw	2		DIN 6914-M12x60-10.9-FZ N
11	10005339	Scheibe washer	4		DIN 6916-13-C45-Zn
12	10001270	Mutter nut	2		DIN 6915-M12-10,-TZN
13	10001956	Schraube screw	4		DIN 931-M16x75-8.8-verz.
14	10005323	Scheibe_ISO7090_16-200HV_ZN	4	A16	ISO7090
15	10005310	Federring spring ring	4	A 16_FSt_ZN	DIN 127
16	10001219	Mutter nut	4	M16-8.-Zn	DIN 934
17	10002017	Skt.Schr.ISO4017-M20x45_8_8_ZN	4	M20X 45	ISO4017
18	10003013	Fed.Ring spring ring	4	A 20_FeSt_ZN	DIN 127
19	10001220	Skt.Mutter hex. nut	4	M20_8_ZN	ISO4032

WOLFFKRAN

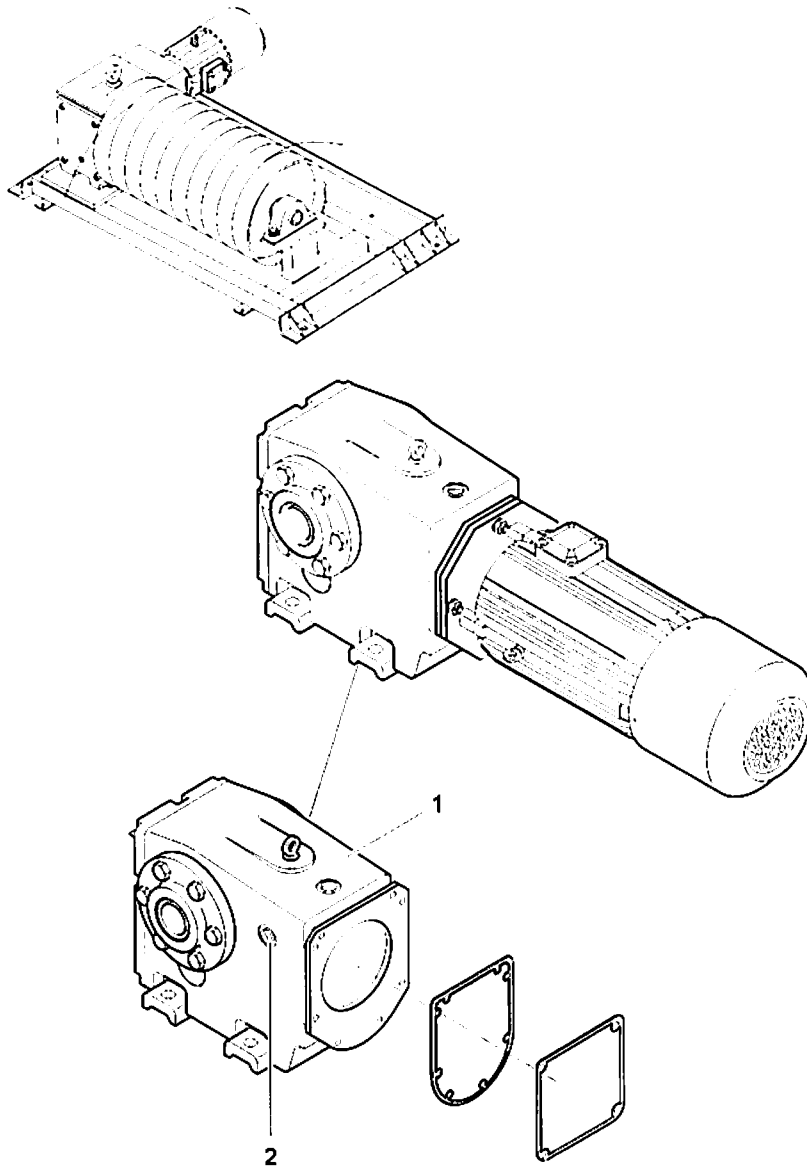
Getriebemotor / gear motor



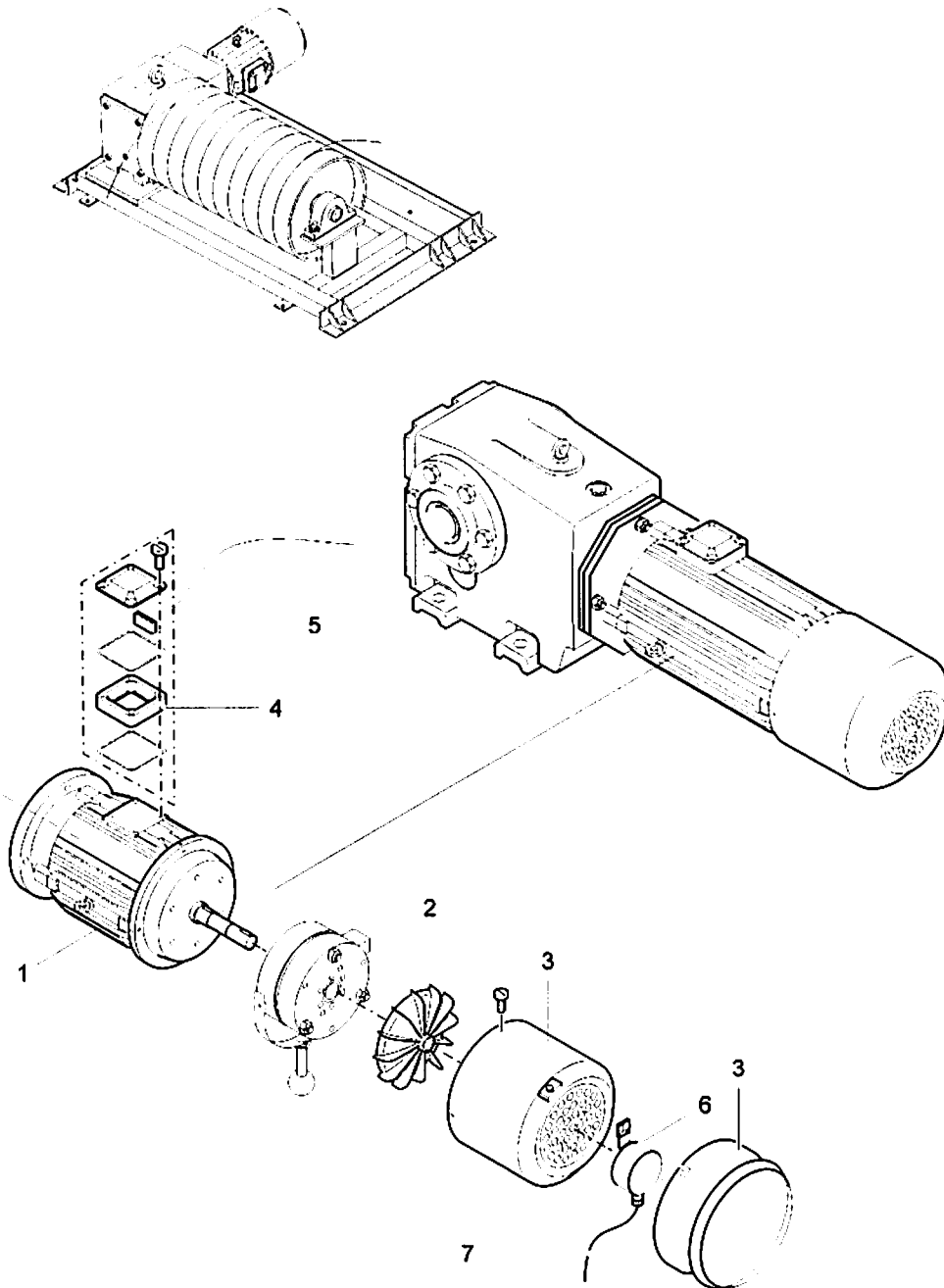
Pos. Pos.	Art.Nr. Ord.nr.	Benennung Description	M. Q.	Größe/Abmessung Type	Norm Standard
	10024826	Getriebemotor gear motor	1	KA 88-M132 M4-L80/10	

WOLFFKRAN

Getriebe / gear



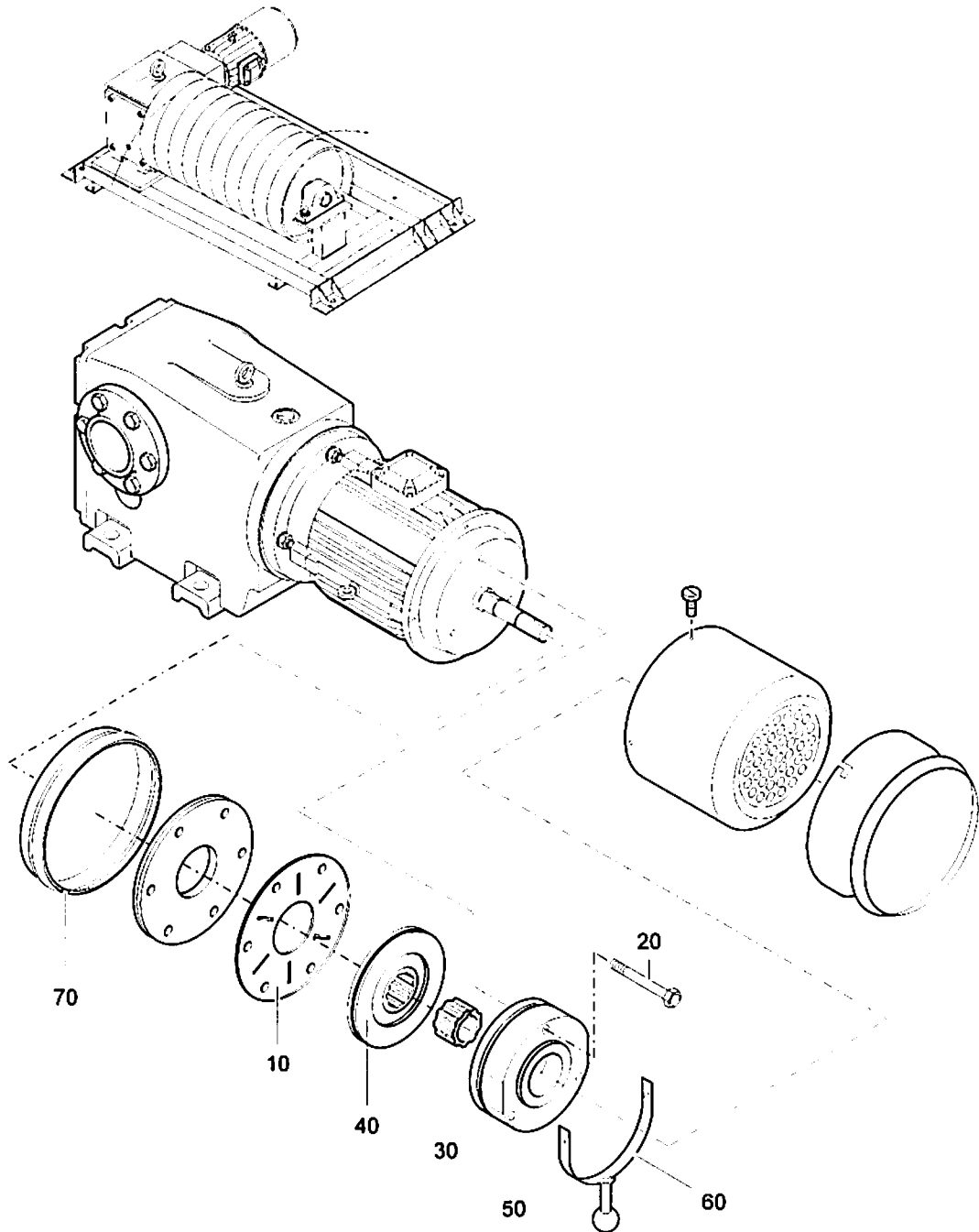
Pos. Pos.	Art.Nr. Ord.nr.	Benennung Description	M. Q.	Größe/Abmessung Type	Norm Standard
1	10029802	Kegelradgetriebe (o. Motor) bevel gear motor	1	KA88	
2	10029683	Entlüftungsschraube FDU:70000004086982	1		



Pos. Pos.	Art.Nr. Ord.nr.	Benennung Description	M. Q.	Größe/Abmessung Type	Norm Standard
1	10024824	Motor	1	M132M4	
2	10029684	Lüfter fan	1	M132	
3	10029820	Lüfterhaube fan hood	1		FDU: 70000004998831
4	10029726	Klemmenkasten connection box	1	M132/M160	
5	10023547	Leitung line	1	6W91 - 10m, EMV 12x2,5 ² Z	
6	10024046	Geber incremental encoder	1	CES 58 M	
7	10024049	Leitung line	1	6WU90 - 12m; 10Ca1B	

WOLFFKRAN

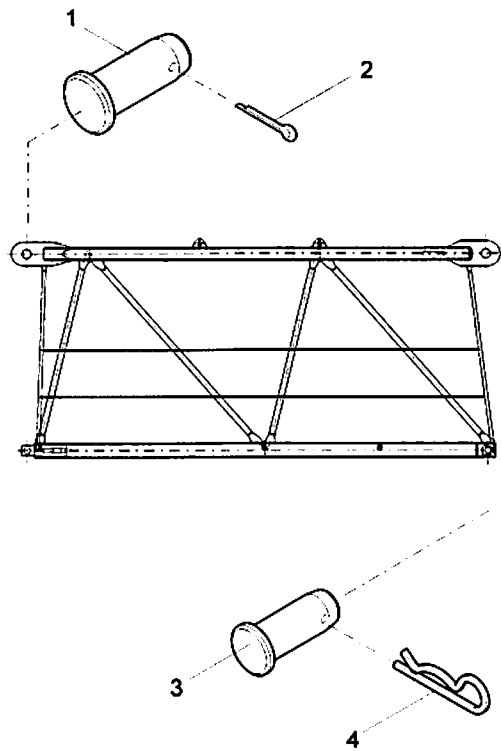
Bremse / brake



Pos. Pos.	Art.Nr. Ord.nr.	Benennung Description	M. Q.	Größe/Abmessung Type	Norm Standard
	10024828	Bremse motor		BFK458.16 - L80/10NH	
10	10021847	Reibblech friction plate	1	BFK 458 L80 (Pos. 433)	
20	10029688	Befestigungsschrauben	3	FDU: 70000004991769	
30	10029689	Nabe	1	L80, FDU:70000004975201	
40	10021846	Bremsrotor brake rotor	1	BFK 458-16 (Pos. 432)	
50	10029692	Magnetteil	1	L80/100N FDU:70000004195836	
60	10021848	Handlüftung manual brake release	1	BFK458 L80 (Pos. 423)	
70	10008138	Staubschutzring dust guard ring	1	Gr. 12, 14.448.12	

WOLFFKRAN

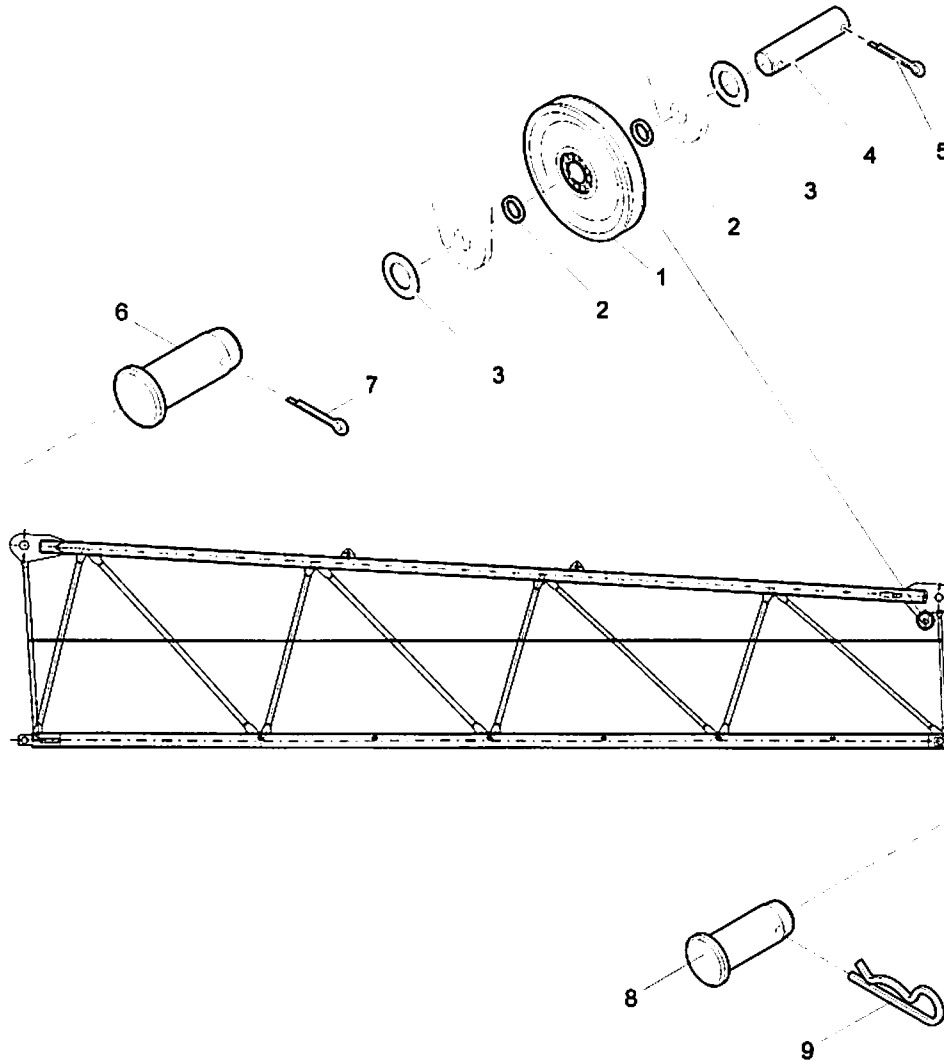
Ausleger 2 / jib 2



Pos. Pos.	Art.Nr. Ord.nr.	Benennung Description	M. Q.	Größe/Abmessung Type	Norm Standard
	30044454	Ausleger 2 jib 2		962-2-030353	
1	30043680	Bolzen pin	1	Ø120/100x215	
2	10006076	Splint_ISO1234-13x125_ZN	1	13X125	ISO1234
3	30043682	Bolzen pin	2	Ø90/70x192	
4	10022204	Federstecker spring clamp	2	10/60-80-FSt-Zn-gelb	

WOLFFKRAN

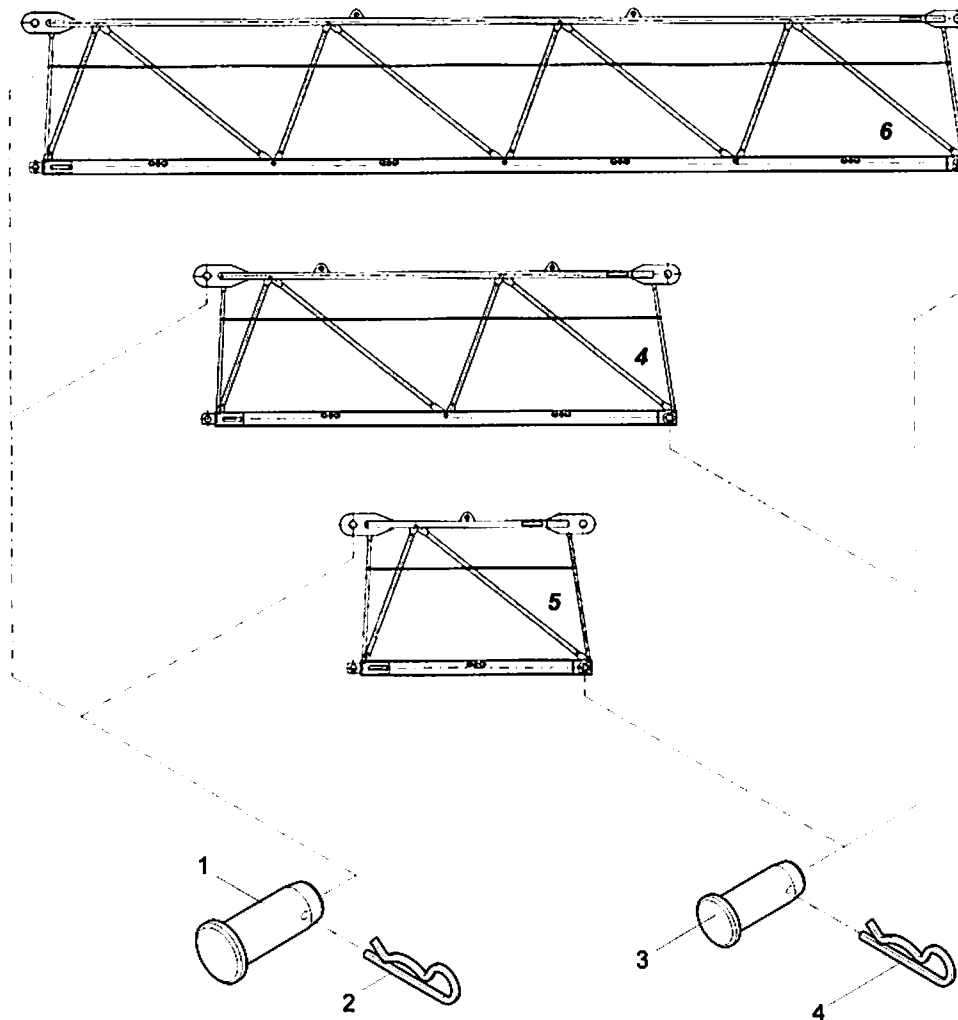
Ausleger 3 / jib 3



Pos. Pos.	Art.Nr. Ord.nr.	Benennung Description	M. Q.	Größe/Abmessung Type	Norm Standard
	30043673	Ausleger 3 jib 3		962-1-029563	
1	30028459	Seilrolle pulley	1	Ø160/195	
2	30043685	Buchse bush	2	Ø38/31,6x16	
3	10005324	Scheibe washer	2		DIN125-A31-St-verz.
4	30043684	Achse axle	1	Ø30x175	
5	10006068	Splint_ISO1234-8x50_ZN	2	8X50	ISO1234
6	30043680	Bolzen pin	1	Ø120/100x215	
7	10006076	Splint_ISO1234-13x125_ZN	1	13X125	ISO1234
8	30043682	Bolzen pin	2	Ø90/70x192	
9	10022204	Federstecker spring clamp	2	10/60-80-FSt.-Zn-gelb	

WOLFFKRAN

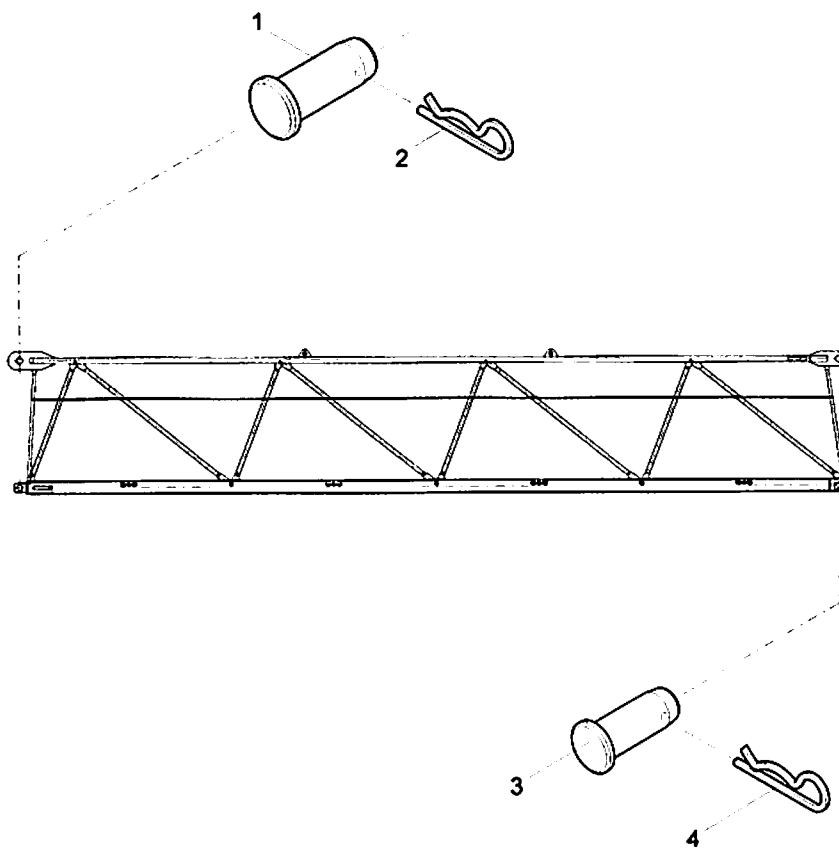
Ausleger 4,5,6 / jib 4,5,6



Pos. Pos.	Art.Nr. Ord.nr.	Benennung Description	M. Q.	Größe/Abmessung Type	Norm Standard
	30043674	Ausleger 4 jib 4		962-2-029564	
	30043675	Ausleger 5 jib 5		962-2-029565	
	30043676	Ausleger 6 jib 6		962-2-029566	
1	30043681	Bolzen pin	je 1	Ø95/80x200	
2	10022204	Federstecker spring clamp	je 1	10/60-80-FSt-Zn-gelb	
3	30043682	Bolzen pin	je 2	Ø90/70x192	
4	10022204	Federstecker spring clamp	je 2	10/60-80-FSt-Zn-gelb	

WOLFFKRAN

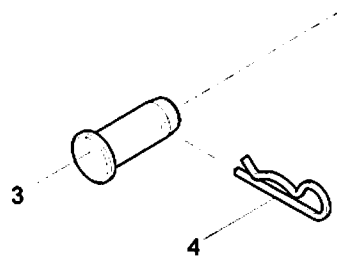
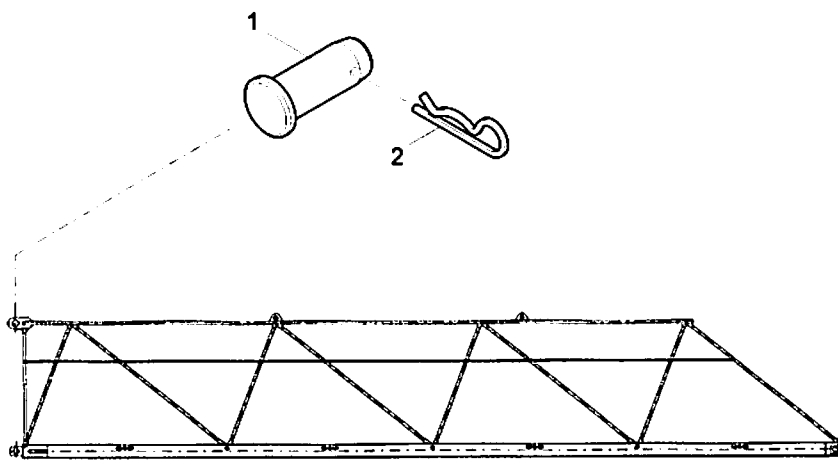
Ausleger 7 / jib 7



Pos. Pos.	Art.Nr. Ord.nr.	Benennung Description	M. Q.	Größe/Abmessung Type	Norm Standard
	30043677	Ausleger 7 jib 7		962-2-029567	
1	30043681	Bolzen pin	1	Ø95/80x200	
2	10022204	Federstecker spring clamp	1	10/60-80-FSt-Zn-gelb	
3	30043682	Bolzen pin	2	Ø90/70x192	
4	10022204	Federstecker spring clamp	2	10/60-80-FSt-Zn-gelb	

WOLFFKRAN

Ausleger 8 / jib 8

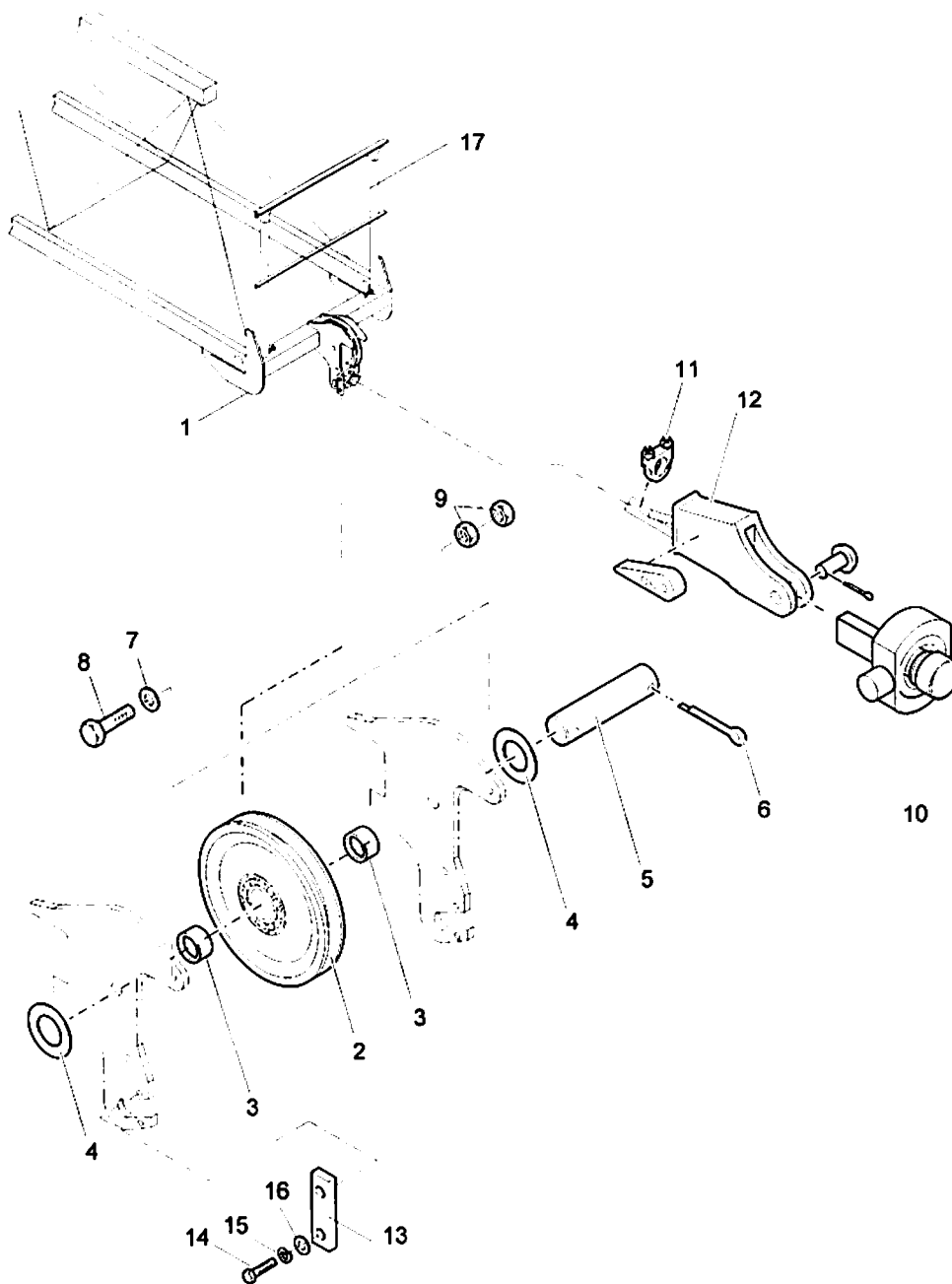


WOLFFKRAN

Pos. Pos.	Art.Nr. Ord.nr.	Benennung Description	M. Q.	Größe/Abmessung Type	Norm Standard
	30043678	Ausleger 8 jib 8		962-2-029568	
1	30043681	Bolzen pin	1	Ø95/80x200	
2	10022204	Federstecker spring clamp	1	10/60-80-FSt-Zn-gelb	
3	30043682	Bolzen pin	2	Ø90/70x192	
4	10022204	Federstecker spring clamp	2	10/60-80-FSt-Zn-gelb	

WOLFFKRAN

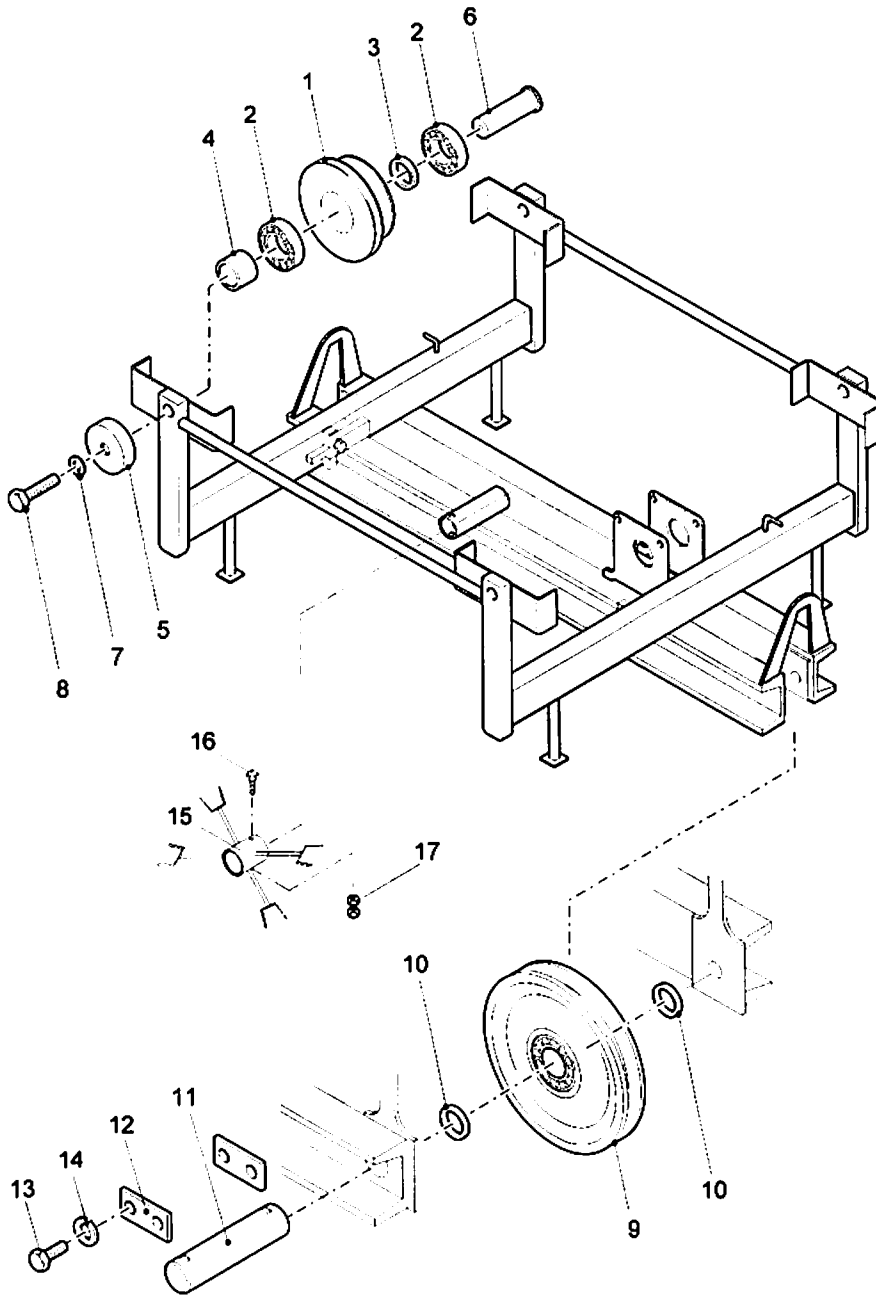
Auslegerspitze / jib tip



Pos. Pos.	Art.Nr. Ord.nr.	Benennung Description	M. Q.	Größe/Abmessung Type	Norm Standard
	30043692	Auslegerspitze jib tip		962-0-029735	
1	30043587	Seilwirbeltraverse rope swivellert cross beam	1	962-1-029673 (STK)	
2	30043694	Seilrolle pulley	1	Ø200/240	
3	30043693	Buchse bush	2	Ø44,5/35,2x38,7	
4	10005326	Scheibe_ISO7090_36-200HV _ZN	2	A36	ISO7090
5	30028751	Achse axle	1	Ø35x205	
6	10006068	Splint_ISO1234-8x50_ZN	2	8X50	ISO1234
7	10001964	Schraube screw	1		DIN 931-M16x160-8.8-Zn
8	10005323	Scheibe_ISO7090_16-200HV _ZN	1	A16	ISO7090
9	10001219	Mutter nut	1	M16-8.-Zn	DIN 934
10	30043490	Seilwirbel rope swiveller	1	962-1-029466	
11	10005832	Drahtseilklemme rope clamp	1	Gr. 16	
12	10005846	Keilendklemme wedge socket fitting	1	NG 500	
12.1	10030147	Splint split pin	1	6x40_Cu	ISO1234
12.2	10023569	Bolzen pin	1	für NG500-10005846	
13	10005523	Achshalter axle bracket	2		DIN 15058-30x8x100
14	10002090	Skt.Schr.ISO4017-M12x25_8 .8_ZN	4	M12X 25	ISO4017
15		Scheibe washer	4		DIN 125-A13-St-Zn
16	10002972	Federring spring ring	4		DIN 127-A12-FSt-verz.
17	30045884	Fahnenmasthalter flag holder	1	NG 900 (STK)	

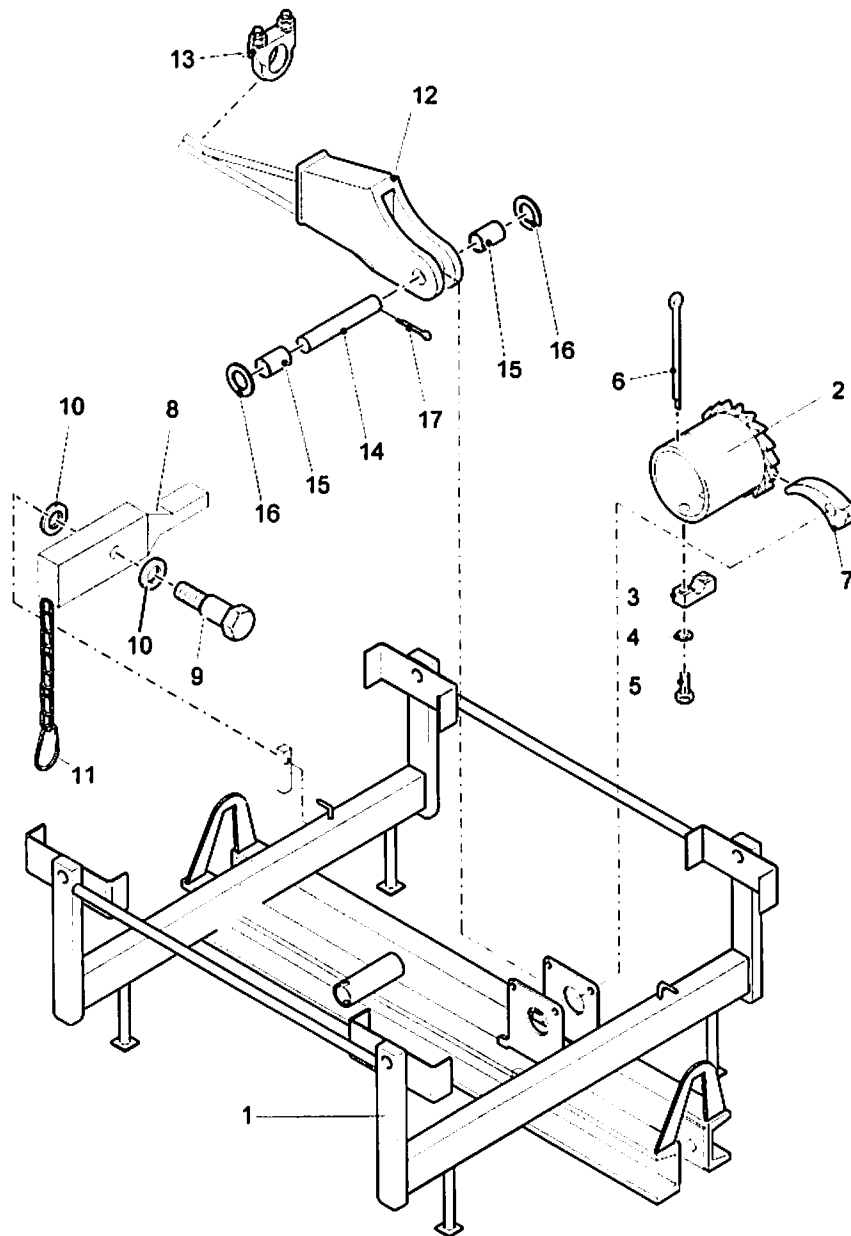
WOLFFKRAN

Laufkatze / trolley



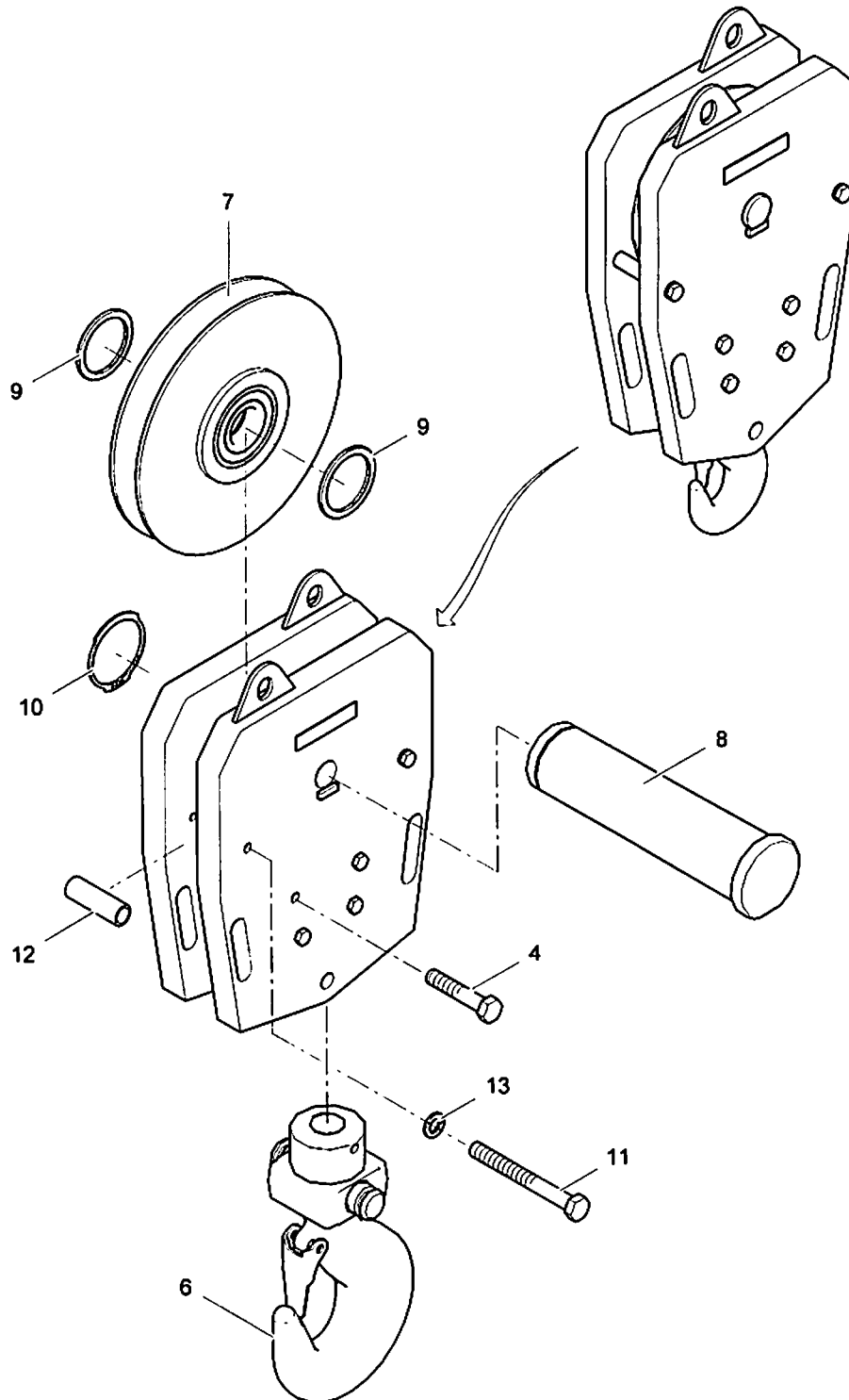
Pos. Pos.	Art.Nr. Ord.nr.	Benennung Description	M. Q.	Größe/Abmessung Type	Norm Standard
	30045455	Laufkatze trolley		962-0-030343	
1	30044639	Laufrad wheel	4	Ø 250/300/77	
2	10005610	Kugellager ball bearing	8		DIN 625-6212
3	10005947	Distanzbuchse distance bush	4	Ø 76.1/60.2x6,1	
4	30045456	Distanzbuchse distance bush	4	Ø 76.1/60.2x25	
5	30044446	Sicherungsscheibe locking washer	4	Ø 100/21x20	
6	30045457	Achse axle	4	Ø 75/60x155	
7	10005333	Scheibe_EN14399-6_20-HV	4	20	EN14399-6
8	10002017	Skt.Schr.ISO4017-M20x45_8 .8_ZN	4	M20X 45	ISO4017
9	30044711	Seilrolle Ø350/410/6312RS/KS	2	350/410/6312RS	
10	10005916	Distanzbuchse distance bush	2	Ø 76.1/60.2x4	
11	30044444	Achse axle	2	Ø 60x185	
12	30026992	Achshalter axle bracket	4	B4281 / 40x8x85	
13	10002090	Skt.Schr.ISO4017-M12x25_8 .8_ZN	8	M12X 25	ISO4017
14	10002972	Federring spring ring	8		DIN 127-A12-FSt-verz.
15	10023289	Haspel decoiler	1	Typ 1	
16	10001927	Skt.Schr.	1	M10x70_8.8_ZN	ISO4014
17	10001217	Mutter nut	2		DIN 934-M10-8.-Zn

(LK 8 / 2-Strang)

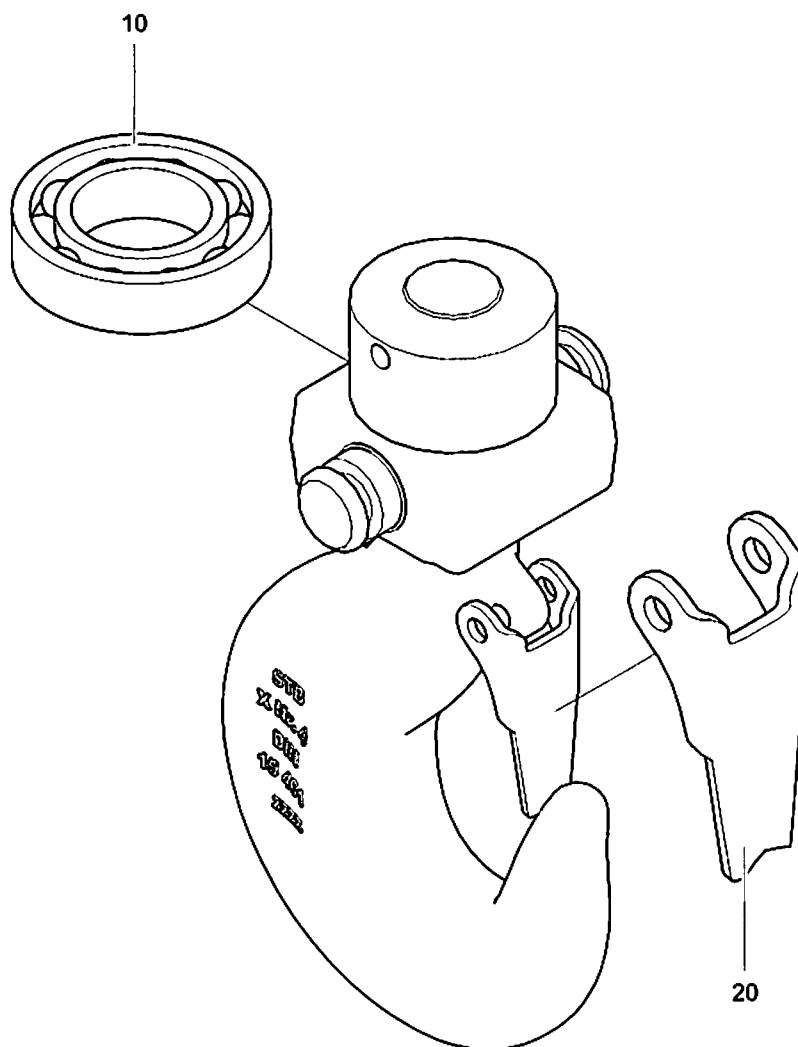


Pos. Pos.	Art.Nr. Ord.nr.	Benennung Description	M. Q.	Größe/Abmessung Type	Norm Standard
	30045455	Laufkatze trolley		962-0-030343	
1	30045335	Katzrahmen trolley frame	1	962-0-031357 (STK)	
2	30028591	Nachspannrohr retension tube	1	962-3-006266	
3	10009088	Klemmbacke clamp	2	B8 gekürzt	
4	10002040	Skt.Schr.ISO4017-M6x25_8_8_ZN	4	M 6X 25	ISO4017
5	10005527	Federring spring ring	4		DIN 127-A6-FSt-verz.
6	10006128	Splint_ISO1234-6,3x100_ZN	1	6,3X100	ISO1234
7	30024064	Sperrklinke detent pawl	1	XIV 7966	
8	30046343	Hebel lever	1	962-3-032230	
9	10004926	Schraube screw	1		DIN 610-M30x90-8.8-verz.
10	10005325	Scheibe washer	2		DIN 126-33-St-verz.
11	10005840	Karabinerhaken carbine swivel	1	60/6-St-verz.	
12	10005849	Seilschloss rope socket	1	Gr. 1	
13	10005820	Seilklemme rope clamp	1		DIN 741-8 (5/16")
14	30028723	Bolzen pin	1	Ø 20x170	
15	10009605	Distanzbuchse distance bush	2	Ø 30/22x41	
16	10001538	Scheibe_ISO7090_20-200HV_ZN	2	A20	ISO7090
17	10006064	Splint	2	6,3x40_ZN	ISO1234

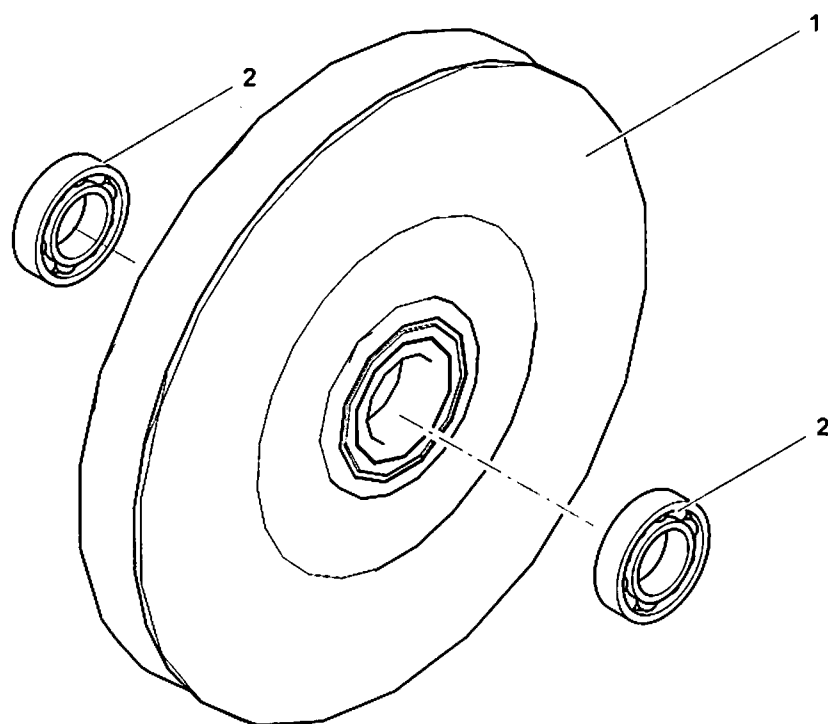
30052833 - Unterflasche U8 kpl geschraubt/ Bottom block U8 screwed cpl



Pos. Pos.	Art.Nr. Ord.nr.	Benennung Description	M. Q.	ME Unit	BMK EIS	Gew. Weigh t	Seite Page
4	10001969	Skt.Schr.ISO4014-M20x80_8.8_ZN	8	ST		0.238	
6	10006093	Lasthakenaufhängung CSN 4-P hook assembly CSN 4-P	1	ST		14	278
7	30044711	Seilrolle 350/410/6312/KS rope pulley 350/410/6312/KS	1	ST		8.8	280
8	30022620	Bundbolzen_Ø70/60x213	1	ST		4.9	
9	10005916	Buchse_Ø76,1/60,2x 4	2	ST		0.1	
10	10001420	Sicherungsring 60x2	1	ST		0.013	
11	10030825	Skt.Schr.ISO4014-M20x170_8.8_ZN	2	ST		0.42	
12	30022656	Buchse Ø 30/ 22x 90	2	ST		0.2	
13	10003013	Federring 20 spring lock washer 20	2	ST		0.013	



Pos. Pos.	Art.Nr. Ord.nr.	Benennung Description	M. Q.	ME Unit	BMK EIS	Gew. Weigh t	Selte Page
10	10020196	Axial-Rillenkugellager 51110 DIN 711	1	ST		0.2	
20	10006352	Hakenmaulsicherung kpl Nr.4	1	ST		0.1	



Pos. Pos.	Art.Nr. Ord.nr.	Benennung Description	M. Q.	ME Unit	BMK EIS	Gew. Weigh t	Seite Page
1	30044712	Seilrollenkörper_Ø350/410/R9	1	ST		5.4	
2	10005822	Rillenkugellager 6312 RS1	2	ST		1.7	

