

611 — Auslegerankenstück A120.001-611.000 / 90026644  
 jib pivot section...  
 pied de flèche...  
 piede del braccio...  
 tramo arranque de pluma...

eingebaut ab Serie ...  
 installed from series ...  
 installé(e) à partir de la série ...

619 — Auslegerankenstück A120.000-611.000 / 90009700  
 jib pivot section...  
 pied de flèche...  
 piede del braccio...  
 tramo arranque de pluma...

eingebaut bis Serie ...  
 installed up to series ...  
 installé(e) jusqu'à la série ...

A 120.000 - 600.000

308838

23.4.2012  
 308838




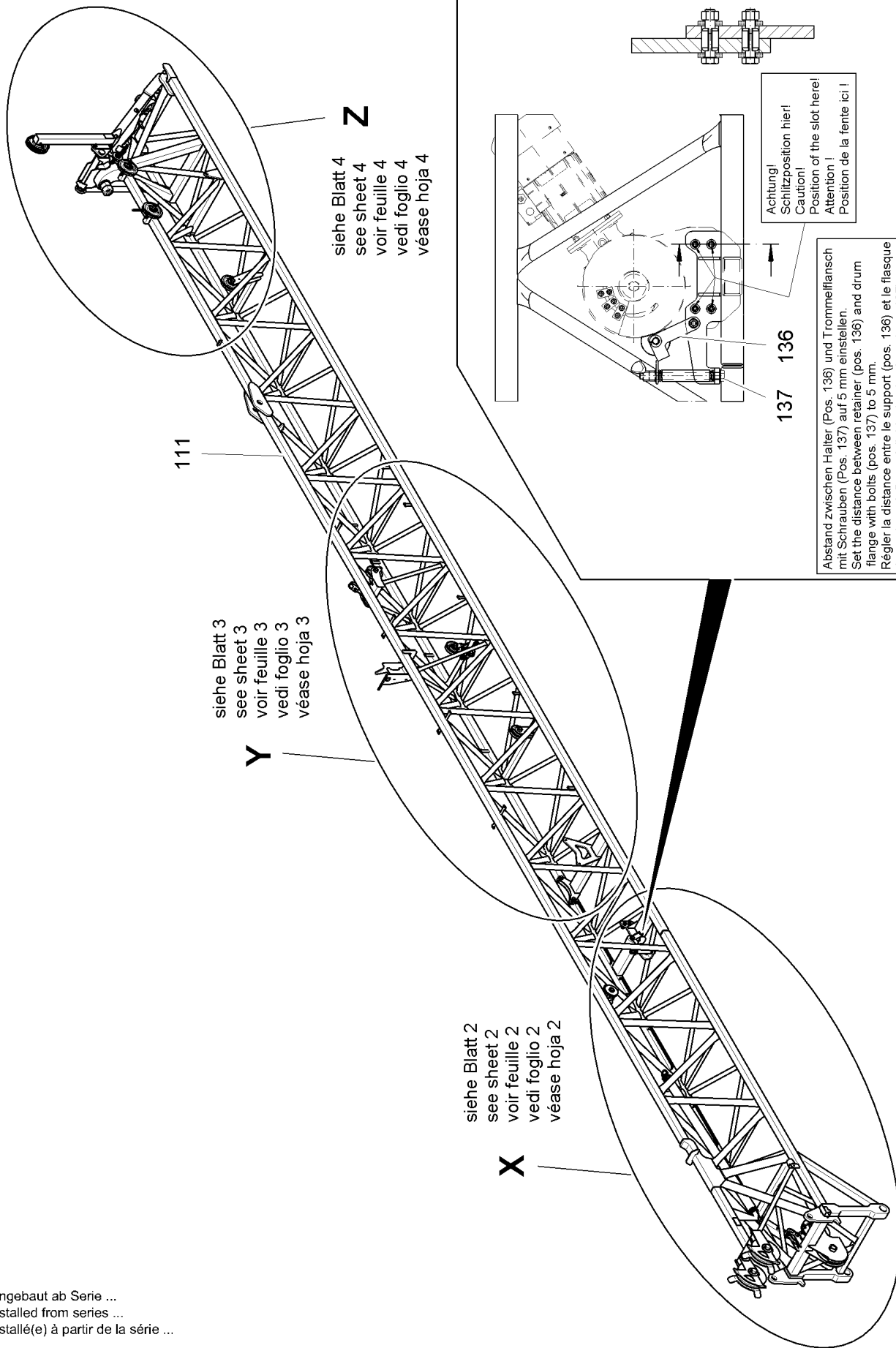
**GESAMTLISTE**  
**OVERALL SURVEY**  
**AUSLEGER**  
**BOOM**

318 (1/2)

90 02 913 5

Pos.	Artikel	Menge	Bezeichnung	Description	Serie
611	90026644	1	AUSLEGERANLENKSTUECK ⇒  320	JIB PIVOTING SECTION	
612	90011310	1	ABSPANNSTUETZE ⇒  332	GUY SUPPORT	
613	90010022	1	MITTELSTUETZE ⇒  334	CENTRAL SUPPORT	
614	90010038	1	ABSPANNSTUETZE ⇒  336	GUY SUPPORT	
615	90011182	1	ABSPANNLASCHE ⇒  338	GUY SHACKLE	
616	90008024	1	KATZFAHRWERK ⇒  339	TROLLEY TRAVEL GEAR	
617	90009360	1	HILFSANTRIEB ⇒  347	AUXILIARY DRIVE	
618	90014996	1	E-INST. AUSLEGER ⇒  358	ELECTRIC INSTALLATION JIB	
619	90009700	1	AUSLEGERANLENKSTUECK ⇒  368	JIB PIVOTING SECTION	
621	90008790	1	AUSLEGERMITTELSTUECK ⇒  374	JIB CENTER SECTION	
631	934328501	1	AUSLEGERVERLAENGERUNG ⇒  380	BOOM EXTENSION	
632	934330201	1	AUSLEGERVERLAENGERUNG ⇒  386	BOOM EXTENSION	
633	934330301	1	AUSLEGERVERLAENGERUNG ⇒  388	BOOM EXTENSION	
642	90012264	1	DRALLFAENGER ⇒  390	TWIST COMPENSATOR	
651	90008905	1	UMLENKSTATION ⇒  391	DEFLECTION STATION	
661	90009290	1	LAUFKATZE ⇒  395	TROLLEY	
662	90012657	1	UNTERFLASCHE ⇒  400	LOWER BLOCK	
663	934331401	1	WINDMESS-UND WINDWARNANLAGE ⇒  403	WIND WARNING UNIT	
664	934352501	1	FLUGWARNANLAGE ⇒  407	AIRCRAFT WARNING SYSTEM	
665	934366201	1	BAUSTELLENBELEUCHTUNG ⇒  411	CONSTRUCTION SITE LIGHTIN	
671	934331301	1	AUSLEGERSTEILSTELLUNG ⇒  415	LUFFED JIB POSITION	

23.4.2012	<b>GESAMTLISTE</b> <b>OVERALL SURVEY</b> <b>AUSLEGER</b> <b>BOOM</b>	 319 (2/2)
<b>LIEBHERR</b>		<b>90 02 913 5</b>



eingebaut ab Serie ...  
installed from series ...  
installé(e) à partir de la série ...

A 120.001 - 611.000 / BI.1 (0.0)

308809

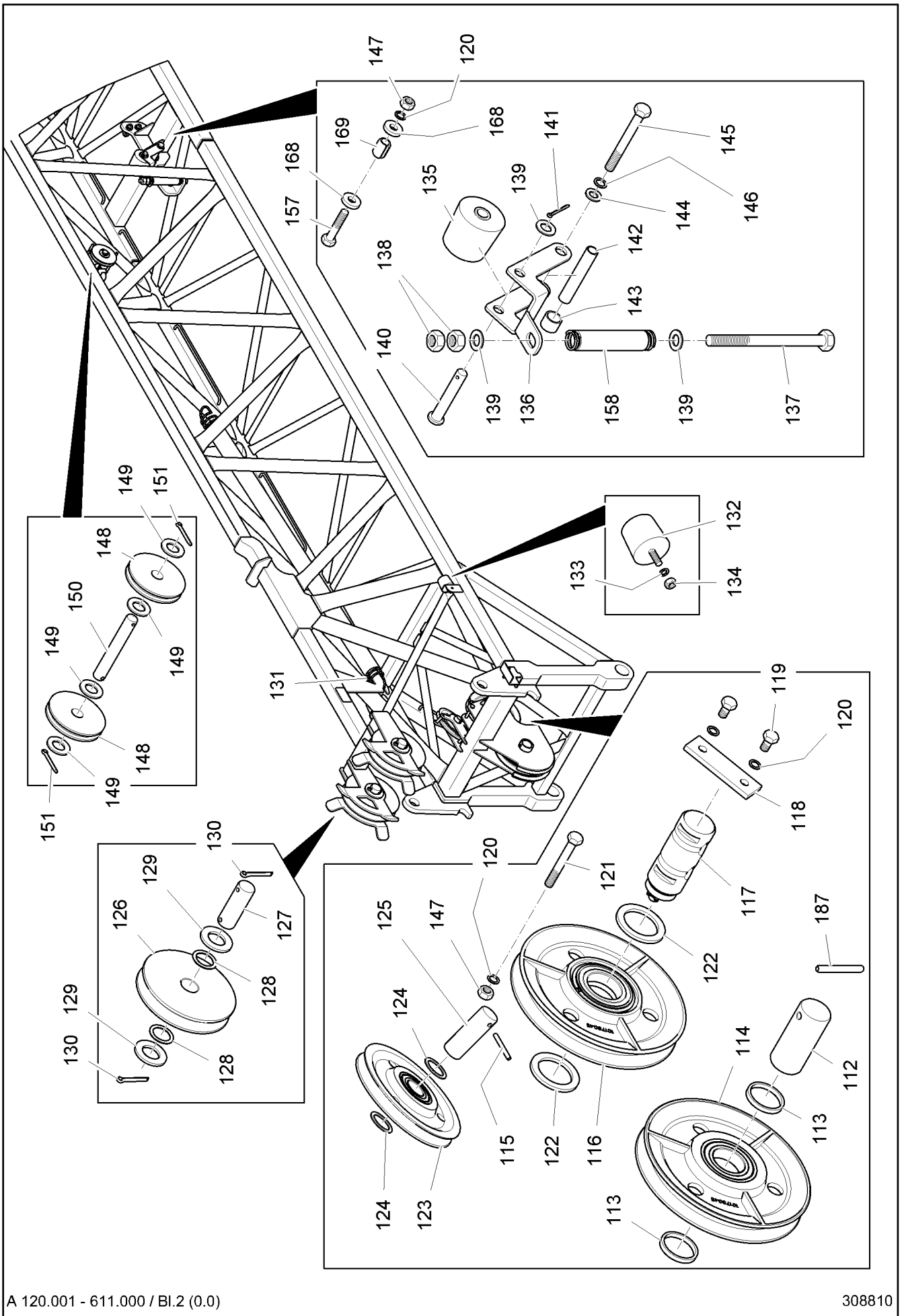
23.4.2012  
308809

**LIEBHERR**

**GESAMTLISTE  
OVERALL SURVEY  
AUSLEGERANLENKSTUECK  
JIB PIVOTING SECTION**

320 (1/6)

90 02 664 4



A 120.001 - 611.000 / Bl.2 (0.0)

308810

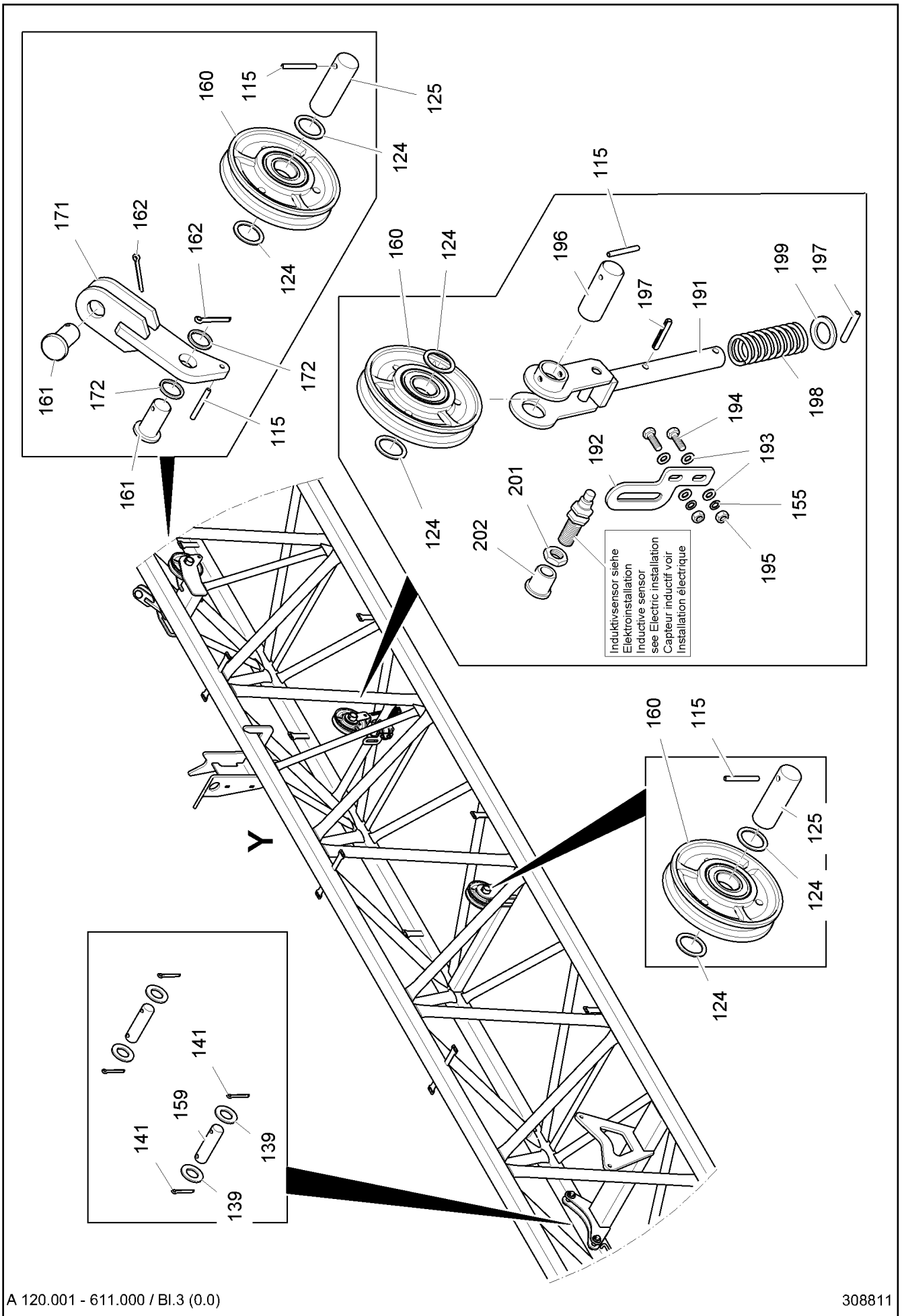
23.4.2012  
308810

**LIEBHERR**

**GESAMTLISTE  
OVERALL SURVEY  
AUSLEGERANLENKSTUECK  
JIB PIVOTING SECTION**

☐ 321 (2/6)

90 02 664 4



A 120.001 - 611.000 / BI.3 (0.0)

308811

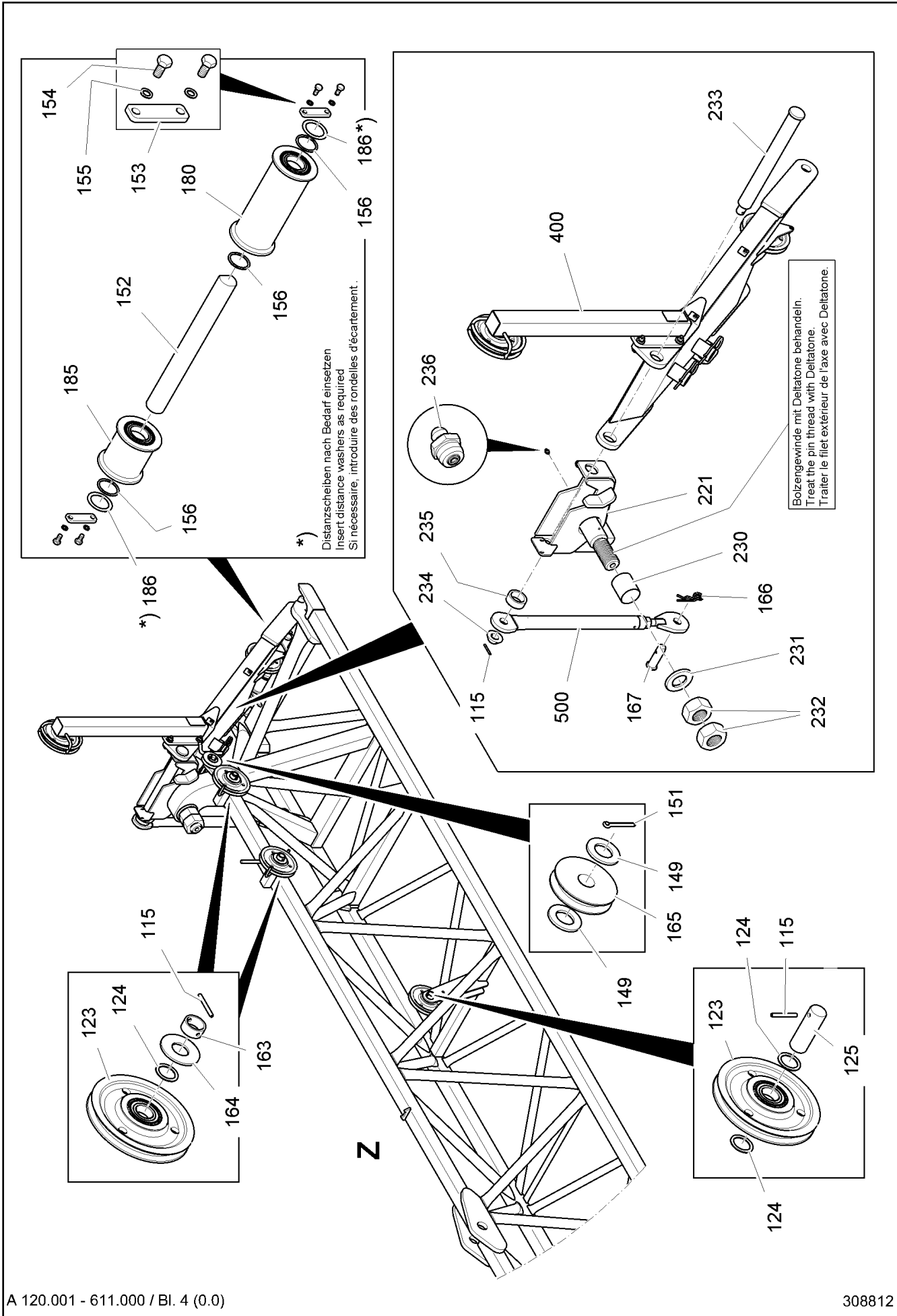
23.4.2012  
308811

**LIEBHERR**

**GESAMTLISTE  
OVERALL SURVEY  
AUSLEGERANLENKSTUECK  
JIB PIVOTING SECTION**

322 (3/6)

90 02 664 4



A 120.001 - 611.000 / Bl. 4 (0.0)

308812

23.4.2012  
308812

**LIEBHERR**

GESAMTLISTE  
OVERALL SURVEY  
AUSLEGERANLENKSTUECK  
JIB PIVOTING SECTION

323 (4/6)


90 02 664 4

Pos.	Artikel	Menge	Bezeichnung	Description	Serie
111	90026852	1	AUSLEGERANLENKSTUECK	JIB PIVOTING SECTION	
112	90011821	1	BOLZEN 50X110X98	PIN	
113	943179401	2	DISTANZRING 50,2X58X7	DISTANCE RING	
114	90011455	1	SEILROLLE ⇒  232	ROPE PULLEY	
115	432006701	9	SPANNSTIFT 6	DOWEL PIN	
116	90011494	1	MESSEILROLLE ⇒  326	MEASURING ROPE PULLEY	
117	10171784	1	MESSACHSE	SENSOR SHAFT	
118	997040301	1	ACHSHALTER	AXLE HOLDER	
119	4900120	2	SECHSKANTSCHRAUBE ISO 4017 M12X20 8.8 A3	HEX HEAD SCREW	
120	423911201	7	SICHERUNGSSCHEIBE 13/18X2,1 VS	LOCK WASHER	
121	4061071	1	SECHSKANTSCHRAUBE ISO 4014 M12X90 8.8 A3	HEX HEAD SCREW	
122	991079501	2	DISTANZROHR 55,2X76,1X5,5	DISTANCE TUBE	
123	90009780	4	SEILROLLE ⇒  327	ROPE PULLEY	
124	991032801	12	DISTANZRING 30,5X40X2	DISTANCE RING	
125	932686901	4	BOLZEN 30X85X75	PIN	
126	90009948	2	SEILROLLE 280X50	ROPE PULLEY	
127	971074801	2	BOLZEN	PIN	
128	900027930	4	DISTANZRING 52X70X3	DISTANCE RING	
129	420004001	4	SCHEIBE 48	WASHER	
130	433010301	4	SPLINT	COTTER PIN	
131	10169225	1	ZUGFEDER 7x80x600	TENSION SPRING	
132	726912001	2	GUMMIPUFFER 63X50	RUBBER BUFFER	
133	423911001	2	SICHERUNGSSCHEIBE 10,5/16X2 VS	LOCK WASHER	
134	411504701	2	SECHSKANTMUTTER M10	HEX.NUT	
135	90008174	1	ROLLE 91X85	ROLLER	
136	90009686	1	HALTER 6X237X242	CLAMP	
137	406124901	1	SECHSKANTSCHRAUBE ISO 4014 M20X250 8.8	HEX HEAD SCREW	
138	411505201	2	SECHSKANTMUTTER M20	HEX.NUT	
139	420002101	7	SCHEIBE 20	WASHER	
140	997615201	1	BOLZEN	PIN	
141	433006301	5	SPLINT	COTTER PIN	
142	90009882	1	ROHR	TUBE	
143	90009883	1	ROHR	TUBE	
144	420001901	1	SCHEIBE 16	WASHER	
145	406118001	1	SECHSKANTSCHRAUBE ISO 4014 M16x140 8.8	HEX HEAD SCREW	
146	423911601	1	SICHERUNGSSCHEIBE 17/24X2,6 VS	LOCK WASHER	
147	411504801	5	SECHSKANTMUTTER M12	HEX.NUT	
148	90008182	2	ROLLE 125X20	ROLLER	
149	420002601	6	SCHEIBE 27	WASHER	
150	997497001	1	BOLZEN	PIN	
151	433007601	3	SPLINT	COTTER PIN	
152	90008186	1	ACHSE 40X370X344	AXLE / SHAFT	
153	90008185	2	BLECH 6X20X70	SHEET METAL	
154	4900188	4	SECHSKANTSCHRAUBE ISO 4017 M8x16 8.8 A2	HEX HEAD SCREW	
155	423910801	6	SICHERUNGSSCHEIBE 8,4/13X1,7 VS 8	LOCK WASHER	
156	991006711	3	DISTANZRING 40,5X48X2	DISTANCE RING	
157	4061065	4	SECHSKANTSCHRAUBE ISO 4014 M12X60 8.8 A3	HEX HEAD SCREW	
158	720034201	1	DRUCKFEDER 4X32X250	PRESSURE SPRING	
159	997403201	2	BOLZEN	PIN	
160	991079601	3	SEILROLLE 125X5,3X30 ⇒  328	ROPE PULLEY	
161	957818401	2	BOLZEN 24X50X39	PIN	
162	433006501	2	SPLINT	COTTER PIN	
163	948699201	2	RING 30,8X38X17	RING	
164	949413701	2	SCHEIBE 4X70/31RD	WASHER	
165	969958601	1	SEILROLLE	ROPE PULLEY	
166	433100601	1	FEDERSTECKER LN 262 5,6X97 2WIND ST	SPRING PLUG	

23.4.2012

**LIEBHERR**

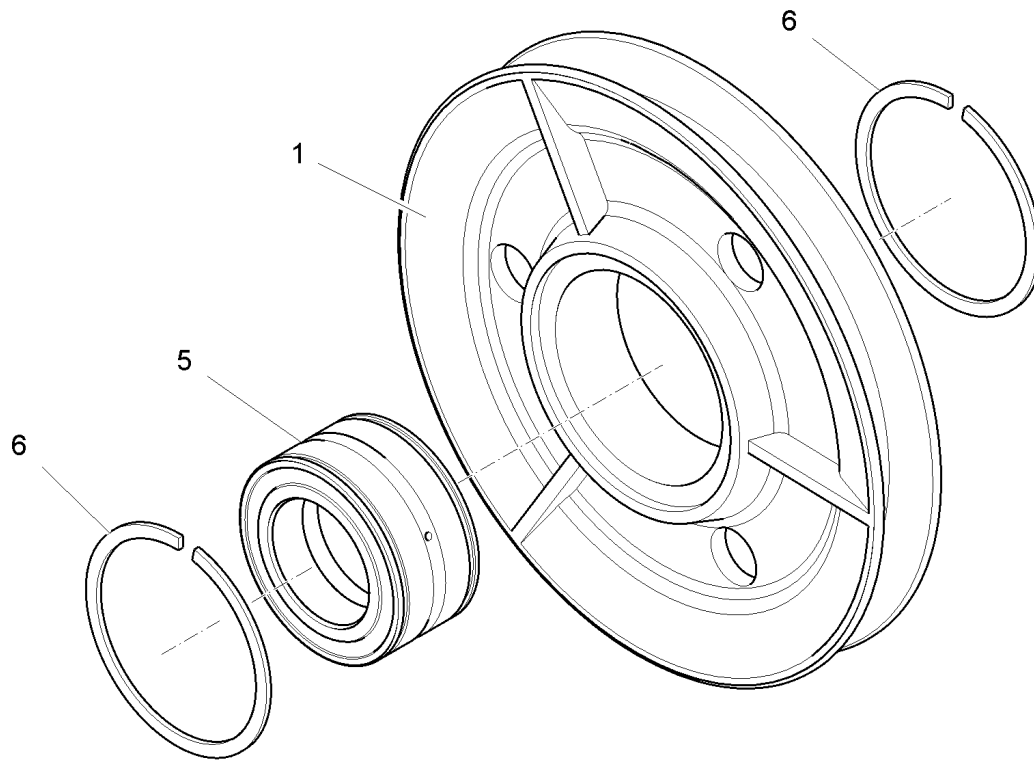
**GESAMTLISTE**  
**OVERALL SURVEY**  
**AUSLEGERANLENKSTUECK**  
**JIB PIVOTING SECTION**

 324 (5/6)

90 02 664 4

Pos.	Artikel	Menge	Bezeichnung	Description	Serie
167	997712201	1	BOLZEN	PIN	
168	421600701	8	SCHEIBE DIN 7349 13 ST	WASHER	
169	4320056	4	SPANNSTIFT 21	DOWEL PIN	
171	90018255	1	DREHGELENK	PIVOT JOINT	
172	945689511	2	DISTANZRING 25,5X31,8X3	DISTANCE RING	
180	90025482	1	ROLLE	ROLLER	
185	90008193	1	ROLLE	ROLLER	
186	933029301	2	DISTANZSCHEIBE	SPACER	
187	432011501	1	SPANNSTIFT 10	DOWEL PIN	
191	90012100	1	GABELSTUECK	FORKED PIECE	
192	90012132	1	BLECH 5X64X135	SHEET METAL	
193	420001201	4	SCHEIBE 8	WASHER	
194	4900128	2	SECHSKANTSCHRAUBE ISO 4017 M8x25 8.8 A2	HEX HEAD SCREW	
195	411504601	2	SECHSKANTMUTTER M8	HEX.NUT	
196	949302501	1	BOLZEN 30X75X63,5	PIN	
197	432008601	2	SPANNSTIFT 8	DOWEL PIN	
198	10166757	1	DRUCKFEDER 5X32X110	PRESSURE SPRING	
199	421201601	1	SCHEIBE DIN 1441 26 ST	WASHER	
201	413013414	1	MUTTER M18	NUT	
202	955918008	1	HUELSE 26X26	SLEEVE	
221	90007997	1	SCHWINGE	ROCKER	
230	704315901	1	BUCHSE 70/75X80	BUSHING	
231	420004301	1	SCHEIBE B 58	WASHER	
232	411506801	2	MUTTER M 56	NUT	
233	90008150	1	BOLZEN 50X506X485	PIN	
234	933378201	1	RING 31X60X20	RING	
235	90014943	1	ROHR	TUBE	
236	774304001	1	SCHMIERNIPPEL DIN 71412 AM 10X1	LUBRICATING NIPPLE	
400	90008896	1	ZWISCHENLENKER ⇒ □ 329	INTERMEDIATE GUIDING DEVIC	
500	90008120	1	VERRIEGELUNG ⇒ □ 331	INTERLOCK	





SER 07.22 BV 55 - 00

308741

Pos.	Artikel	Menge	Bezeichnung	Description	Serie
1	90011493	1	SEILROLLE	ROPE PULLEY	
5	746693201	1	LAGER	BEARING	
6	747452501	2	SPRENGRING	LOCKING RING	

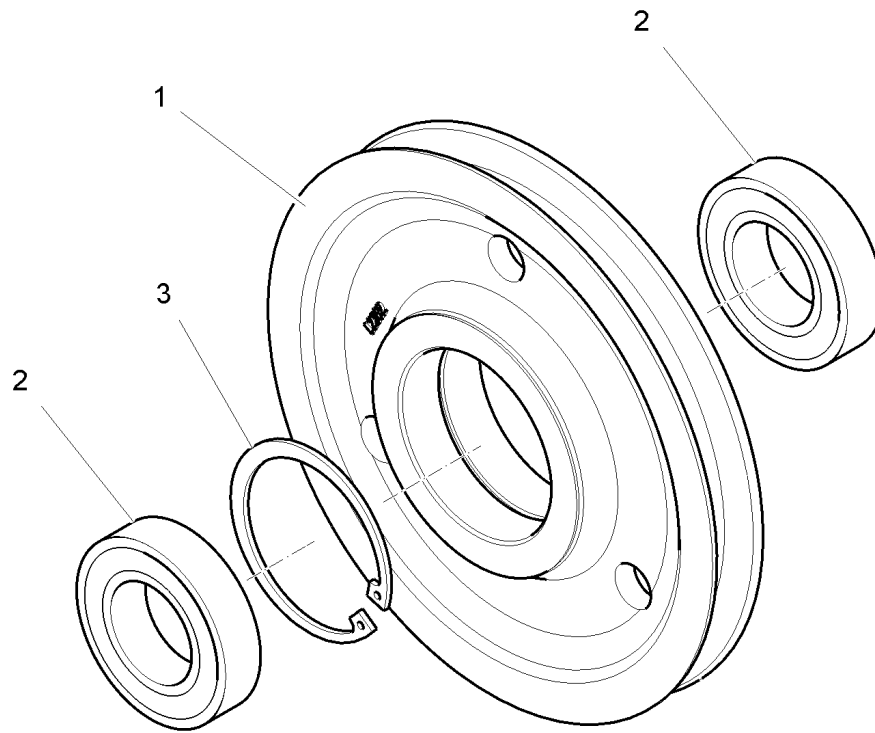
23.4.2012  
308741

**LIEBHERR**

GESAMTLISTE  
OVERALL SURVEY  
MESSEILROLLE  
MEASURING ROPE PULLEY

326

90 01 149 4



SER 05.16 AS 30.1 - 00

307838

Pos.	Artikel	Menge	Bezeichnung	Description	Serie
1	90009779	1	SEILROLLE	ROPE PULLEY	
2	745148601	2	LAGER DIN 625 6206 2RS	BEARING	
3	10171625	1	SICHERUNGSRING DIN 47262	LOCK RING	

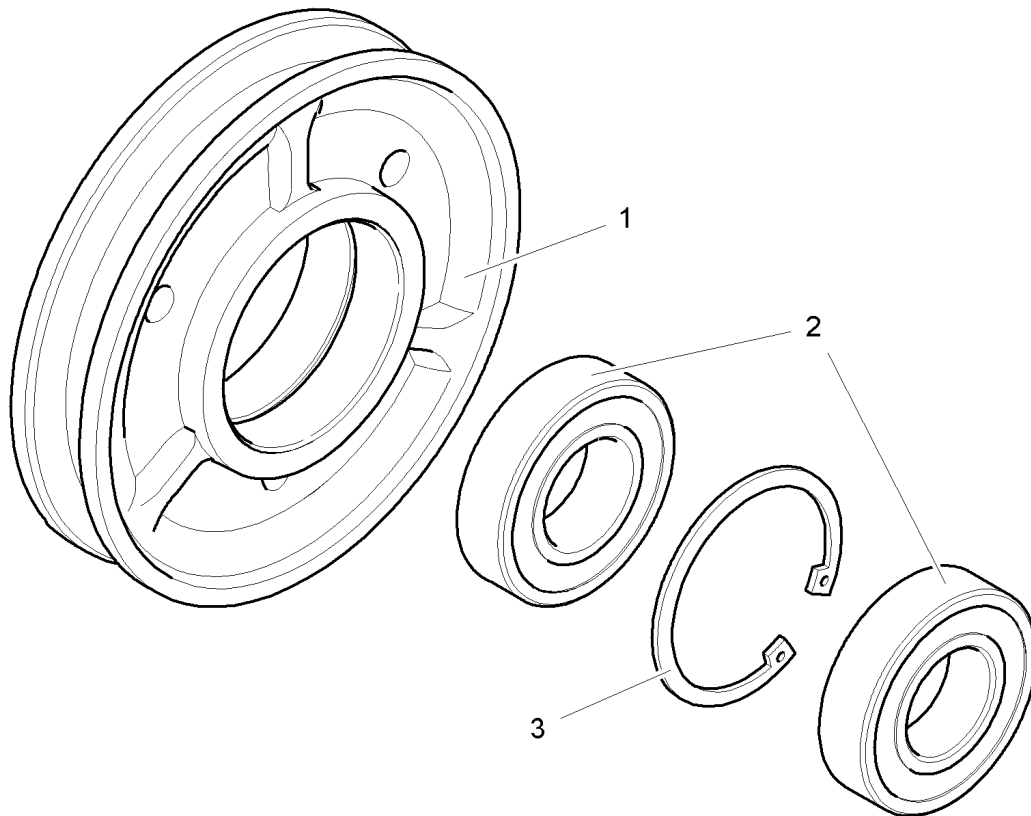
23.4.2012  
307838

**LIEBHERR**

GESAMTLISTE  
OVERALL SURVEY  
SEILROLLE  
ROPE PULLEY

327

90 00 978 0



SER53.12AS30-00

300179

Pos.	Artikel	Menge	Bezeichnung	Description	Serie
1	991079701	1	SEILROLLE	ROPE PULLEY	
2	745148601	2	LAGER DIN 625 6206 2RS	BEARING	
3	10171625	1	SICHERUNGSRING DIN 47262	LOCK RING	

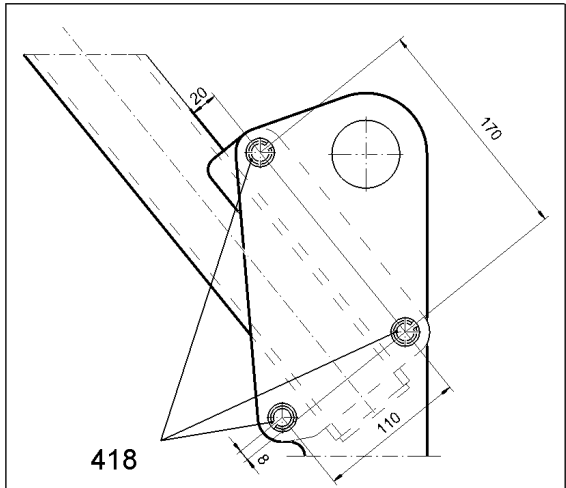
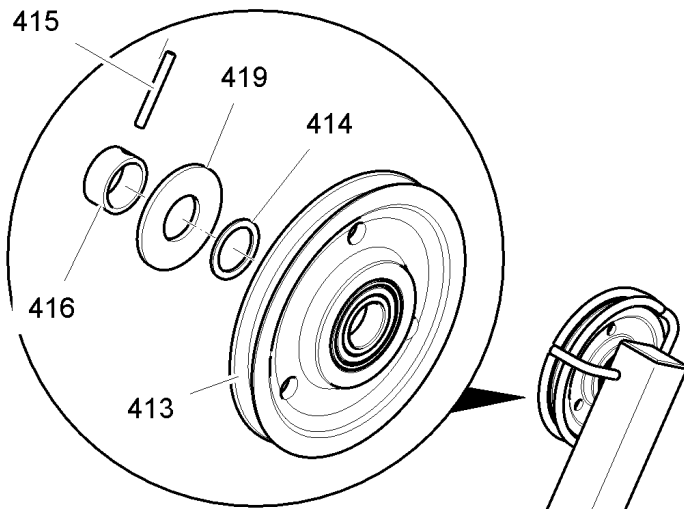
23.4.2012  
300179

**LIEBHERR**

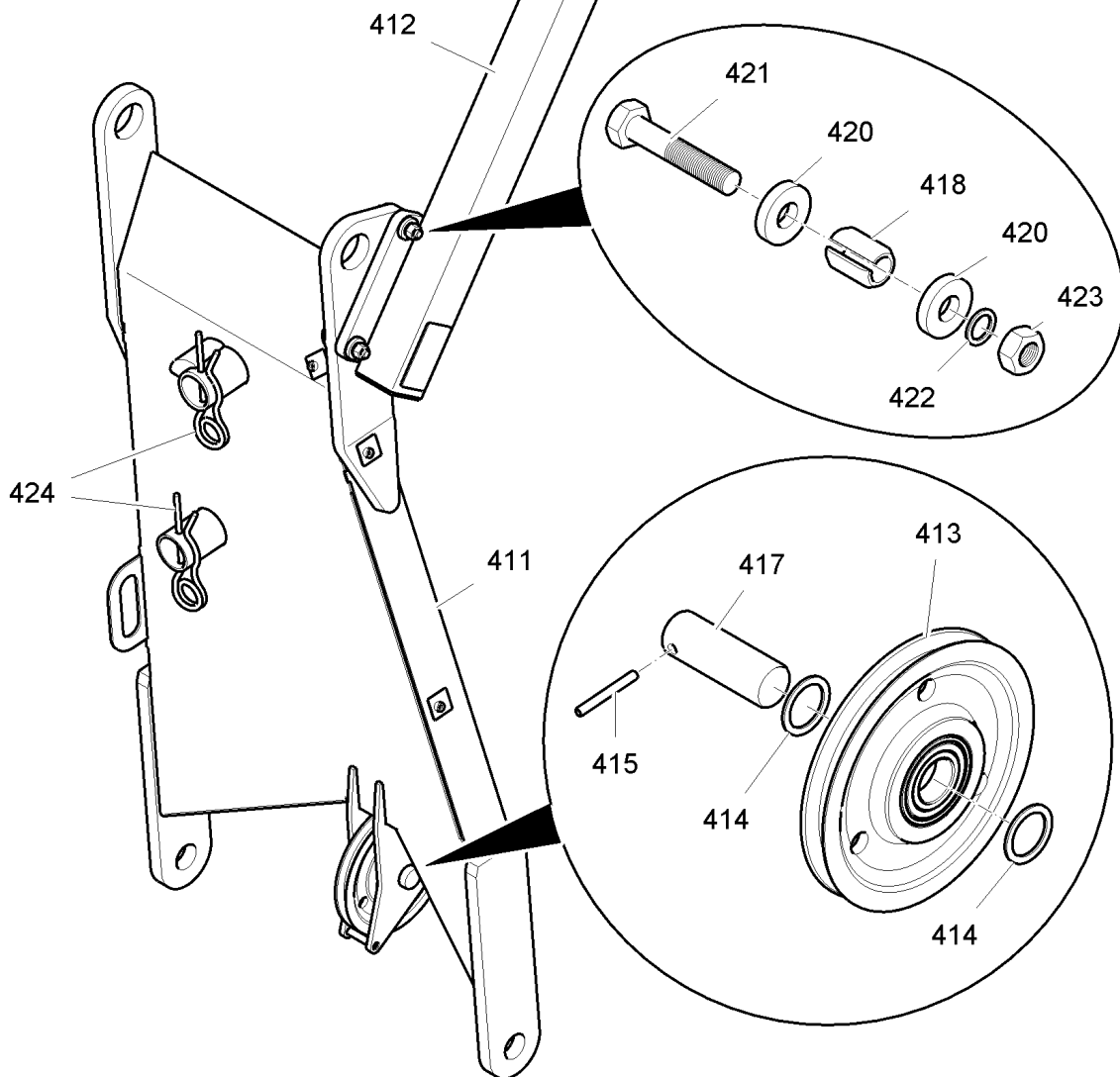
GESAMTLISTE  
OVERALL SURVEY  
SEILROLLE 125X5,3X30  
ROPE PULLEY 125X5,3X30

328

99 10 796 01



Achtung!  
 Position des Schlitzes der Spannstifte (Pos. 418) beachten!  
 Caution!  
 Observe the position of the dowel pins slots (pos. 418)!  
 Attention !  
 Observer la position de la fente des goupilles élastiques (pos. 418)!



A 120.000 - 611.400 (1.0)

307830


23.4.2012  
 307830

**LIEBHERR**

GESAMTLISTE  
 OVERALL SURVEY  
 ZWISCHENLENKER  
 INTERMEDIATE GUIDING DEVICE

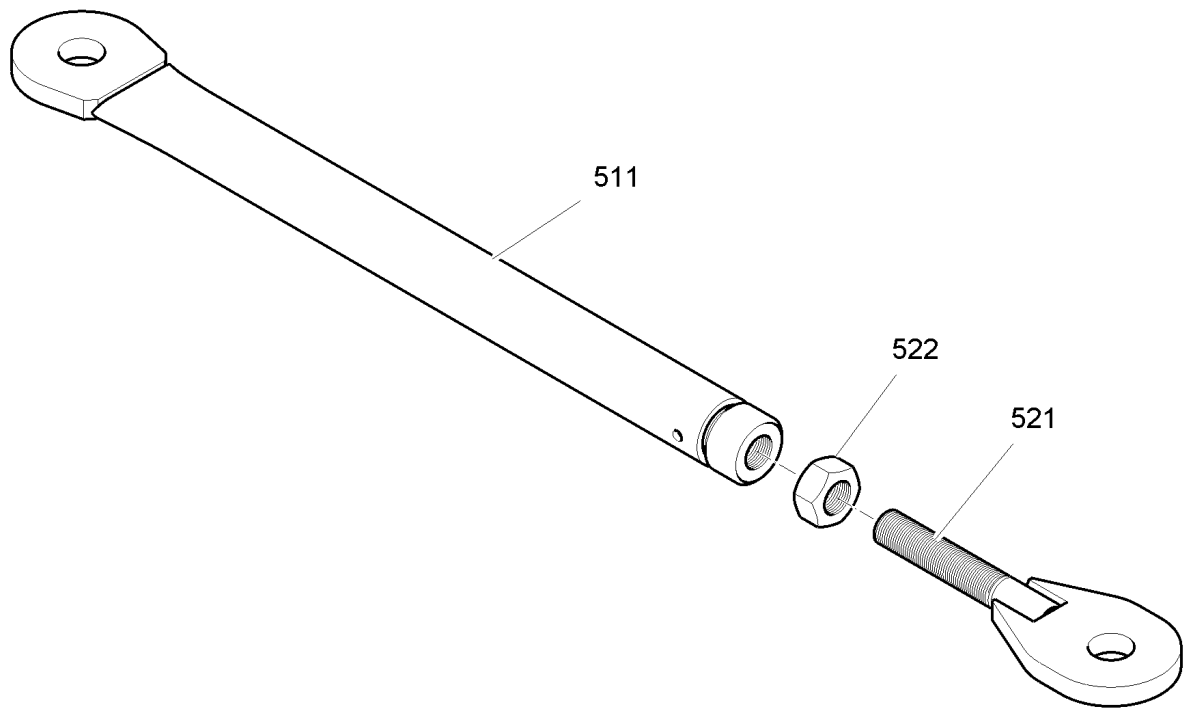
329 (1/2)

90 00 889 6

Pos.	Artikel	Menge	Bezeichnung	Description	Serie
411	90008060	1	ZWISCHENLENKER	INTERMEDIATE GUIDING DEVIC	
412	90008053	1	ROLLENHEBEL	ROLLER LEVER	
413	90009780	2	SEILROLLE ⇒  327	ROPE PULLEY	
414	991032801	3	DISTANZRING 30,5X40X2	DISTANCE RING	
415	432006701	2	SPANNSTIFT 6	DOWEL PIN	
416	948699201	1	RING 30,8X38X17	RING	
417	932686901	1	BOLZEN 30X85X75	PIN	
418	4320056	3	SPANNSTIFT 21	DOWEL PIN	
419	949413701	1	SCHEIBE 4X70/31RD	WASHER	
420	421600701	6	SCHEIBE DIN 7349 13 ST	WASHER	
421	4600514	3	SECHSKANTSCHRAUBE ISO 4014 M12X65 8.8 A3	HEX HEAD SCREW	
422	423911201	3	SICHERUNGSSCHEIBE 13/18X2,1 VS	LOCK WASHER	
423	411504801	3	SECHSKANTMUTTER M12	HEX.NUT	
424	433102701	2	FEDERSTECKER LN 262 7X150 2WIND ST	SPRING PLUG	

23.4.2012	<b>GESAMTLISTE</b> <b>OVERALL SURVEY</b> <b>ZWISCHENLENKER</b> <b>INTERMEDIATE GUIDING DEVICE</b>	 330 (2/2)  <b>90 00 889 6</b>
-----------	--	---

**LIEBHERR**



A 119.000 - 611.500 (0.0)

307834

Pos.	Artikel	Menge	Bezeichnung	Description	Serie
511	90008119	1	ZUGSTAB	TENSION ROD	
521	90008121	1	ZUGSTAB	TENSION ROD	
522	411524501	1	SECHSKANTMUTTER M24	HEX.NUT	

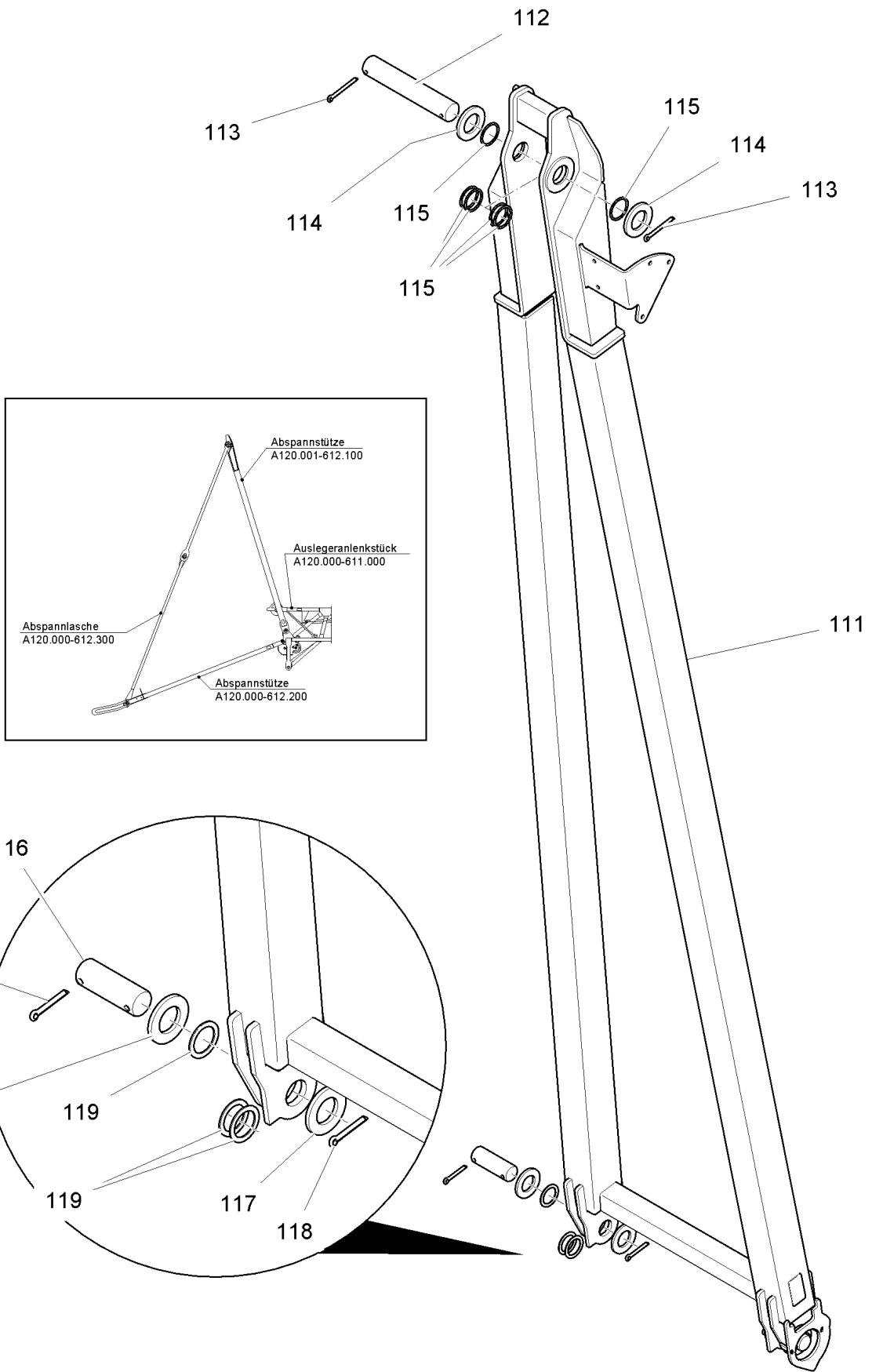
23.4.2012  
307834

**LIEBHERR**

GESAMTLISTE  
OVERALL SURVEY  
VERRIEGELUNG  
INTERLOCK

331

90 00 812 0



A 120.001 - 612.100 (0.0)

307848

23.4.2012  
307848

**LIEBHERR**

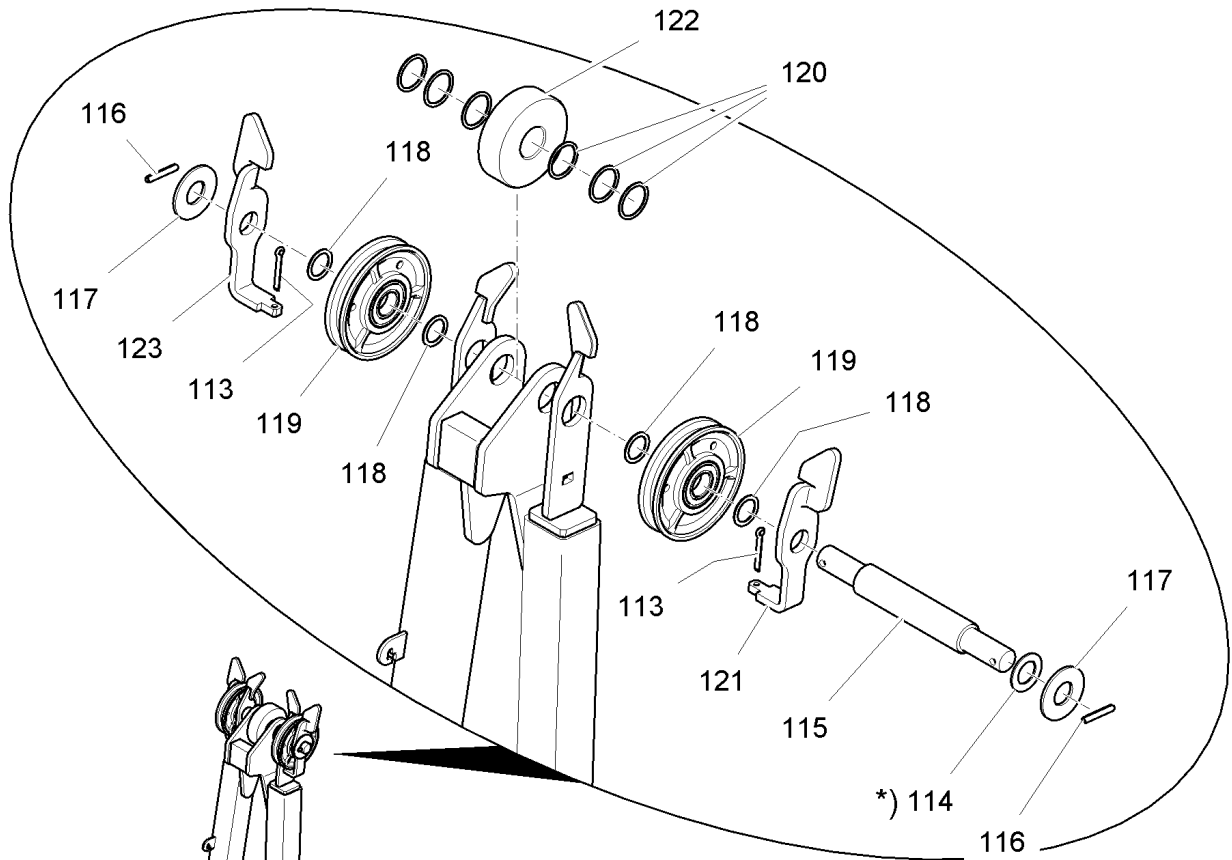
GESAMTLISTE  
OVERALL SURVEY  
ABSPANNSTUETZE  
GUY SUPPORT

☐ 332 (1/2)

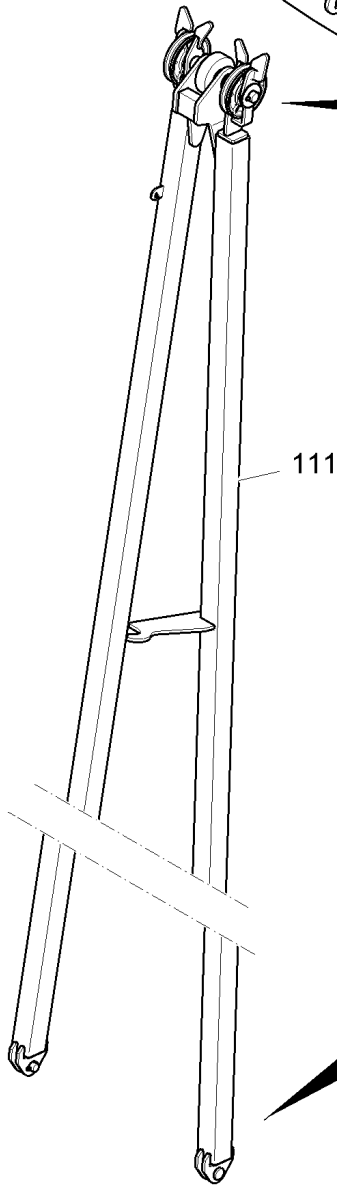
90 01 131 0

Pos.	Artikel	Menge	Bezeichnung	Description	Serie
111	90021659	1	ABSPANNSTUETZE	GUY SUPPORT	
112	933232201	1	BOLZEN	PIN	
113	433010501	2	SPLINT	COTTER PIN	
114	420004501	2	SCHEIBE 56	WASHER	
115	944101811	6	DISTANZRING 61X72X2	DISTANCE RING	
116	971074801	2	BOLZEN	PIN	
117	420004001	4	SCHEIBE 48	WASHER	
118	433010301	4	SPLINT	COTTER PIN	
119	900027930	6	DISTANZRING 52X70X3	DISTANCE RING	





\*) Scheibe nach Bedarf einsetzen  
 Washer as required  
 Si nécessaire, introduire des rondelle .



A 120.000 - 613.000 (1.0)

307857


23.4.2012  
 307857


**LIEBHERR**

GESAMTLISTE  
 OVERALL SURVEY  
 MITTELSTUETZE  
 CENTRAL SUPPORT

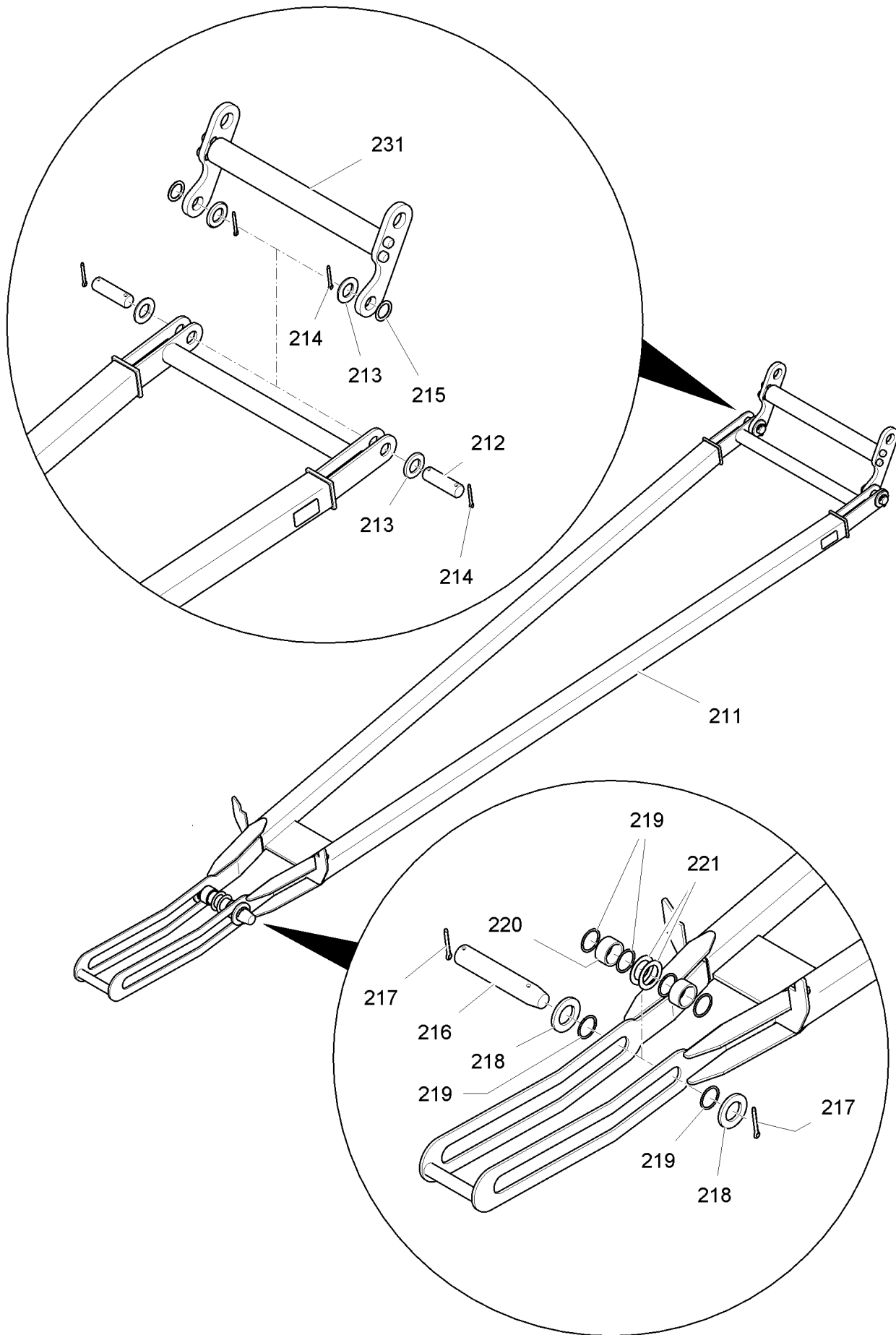
334 (1/2)

90 01 002 2

Pos.	Artikel	Menge	Bezeichnung	Description	Serie
111	90010021	1	MITTELSTUETZE	CENTRAL SUPPORT	
112	997603101	2	BOLZEN	PIN	
113	433007601	4	SPLINT	COTTER PIN	
114	422907501	1	SCHEIBE 30,5X50X2,5	WASHER	
115	933074101	1	BOLZEN 40X310	PIN	
116	432008701	2	SPANNSTIFT 8	DOWEL PIN	
117	949413701	2	SCHEIBE 4X70/31RD	WASHER	
118	991032801	4	DISTANZRING 30,5X40X2	DISTANCE RING	
119	991079601	2	SEILROLLE 125X5,3X30 ⇒  328	ROPE PULLEY	
120	991006711	6	DISTANZRING 40,5X48X2	DISTANCE RING	
121	933333801	1	ABWEISER 10X79X280	DEFLECTOR	20101207-
122	90010258	1	ROLLE 40,5X120X35	ROLLER	
123	933075001	1	ABWEISER 10X80X280	DEFLECTOR	20101207-

23.4.2012	<b>GESAMTLISTE</b> <b>OVERALL SURVEY</b> <b>MITTELSTUETZE</b> <b>CENTRAL SUPPORT</b>	 335 (2/2)  <b>90 01 002 2</b>
-----------	---	---

**LIEBHERR**



A 120.000 - 621.200 (0.0)

307849

23.4.2012  
307849

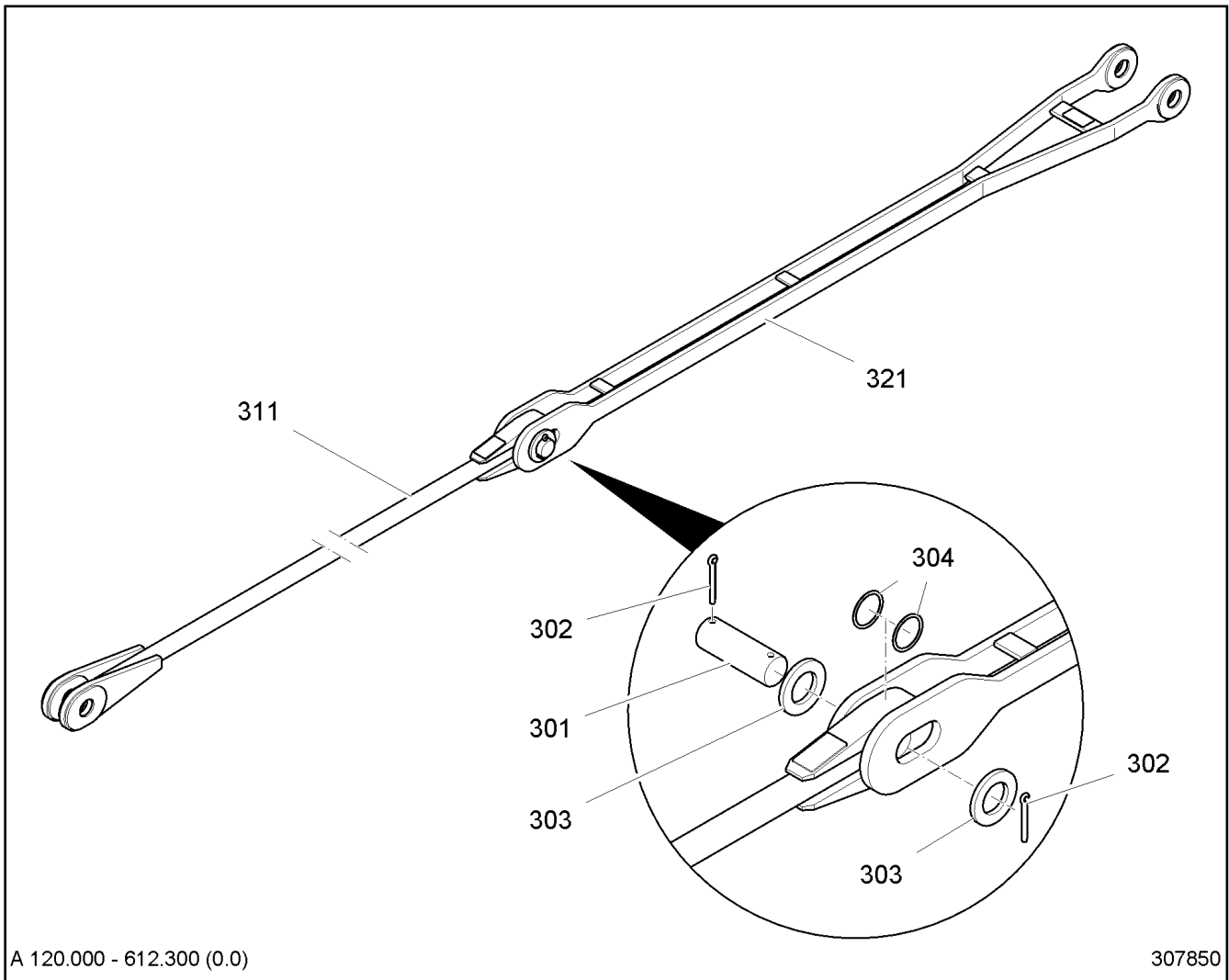
**LIEBHERR**

GESAMTLISTE  
OVERALL SURVEY  
ABSPANNSTUETZE  
GUY SUPPORT

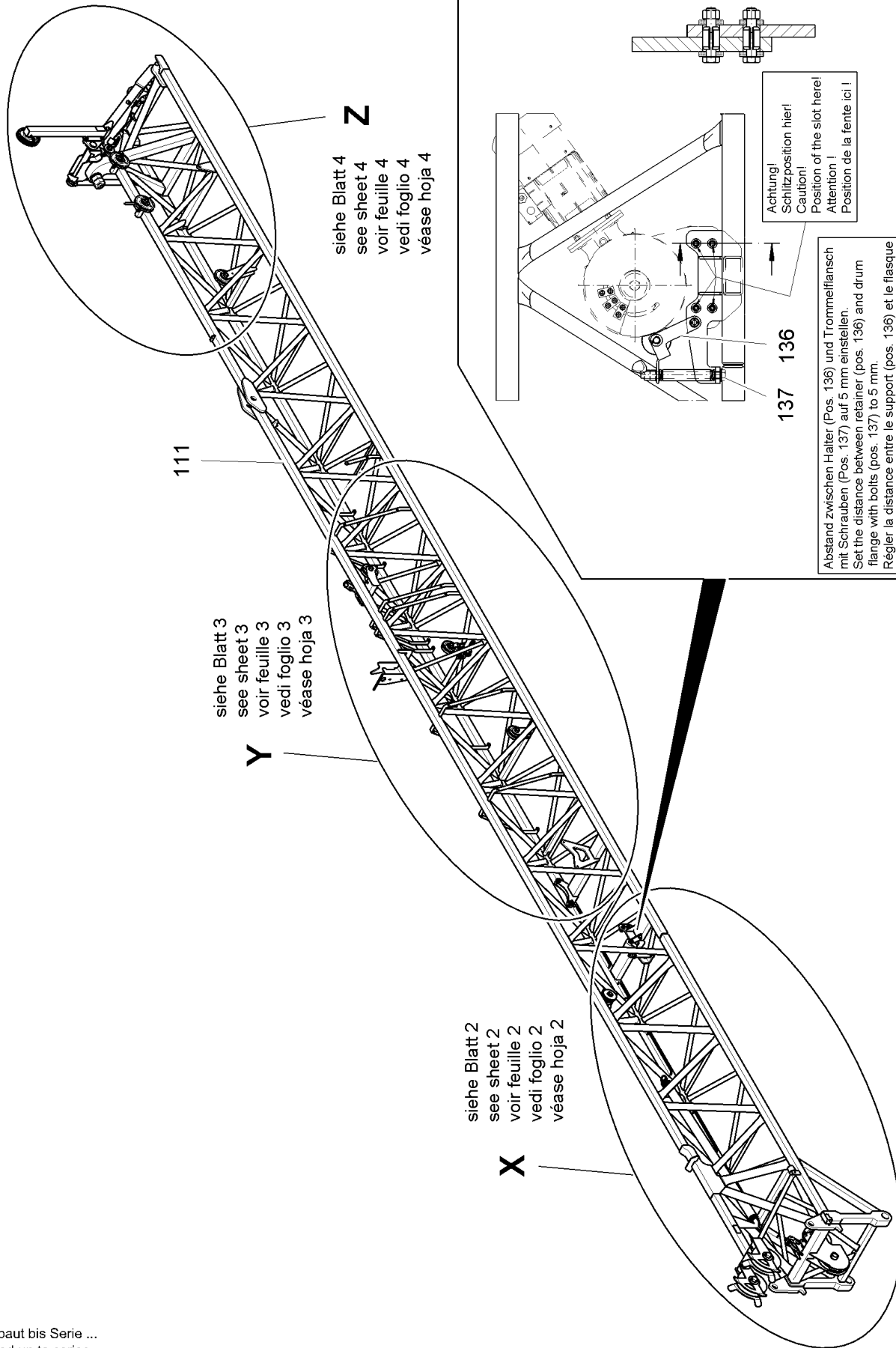
336 (1/2)

90 01 003 8

Pos.	Artikel	Menge	Bezeichnung	Description	Serie
211	90010039	1	ABSPANNSTUETZE	GUY SUPPORT	
212	972310001	2	BOLZEN	PIN	
213	420003701	4	SCHEIBE B 43	WASHER	
214	433009001	4	SPLINT	COTTER PIN	
215	991005201	2	SCHEIBE 45X62X3	WASHER	20100308-
216	90011000	1	BOLZEN	PIN	
217	433010501	2	SPLINT	COTTER PIN	
218	420004501	2	SCHEIBE 56	WASHER	
219	944101811	6	DISTANZRING 61X72X2	DISTANCE RING	
220	949389601	2	DISTANZROHR 61,9X76,1X38	DISTANCE TUBE	
221	949257201	2	DISTANZRING 62X90X3	DISTANCE RING	
231	90015533	1	ZWISCHENRAHMEN	INTERMEDIATE FRAME	20100308-



Pos.	Artikel	Menge	Bezeichnung	Description	Serie
301	972350501	1	BOLZEN	PIN	
302	433010501	2	SPLINT	COTTER PIN	
303	420004501	2	SCHEIBE 56	WASHER	
304	944101811	2	DISTANZRING 61X72X2	DISTANCE RING	
311	90011074	1	ABSPANNSTANGE	TIE BAR	
321	90011130	1	ABSPANNLASCHE	GUY SHACKLE	



**Z**  
 siehe Blatt 4  
 see sheet 4  
 voir feuille 4  
 vedi foglio 4  
 véase hoja 4

**Y**  
 siehe Blatt 3  
 see sheet 3  
 voir feuille 3  
 vedi foglio 3  
 véase hoja 3

**X**  
 siehe Blatt 2  
 see sheet 2  
 voir feuille 2  
 vedi foglio 2  
 véase hoja 2

111

Achtung!  
 Schlitzzposition hier!  
 Caution!  
 Position of the slot here!  
 Attention!  
 Position de la fente ici!

137 136

Abstand zwischen Halter (Pos. 136) und Trommelflansch mit Schrauben (Pos. 137) auf 5 mm einstellen.  
 Set the distance between retainer (pos. 136) and drum flange with bolts (pos. 137) to 5 mm.  
 Régler la distance entre le support (pos. 136) et le flasque de tambour à 5 mm à l'aide des boulons (pos. 137).

eingebaut bis Serie ...  
 installed up to series ...  
 installé(e) jusqu'à la série ...  
 A 120.000 - 611.000 / Bl. 1 (8.0)

307822

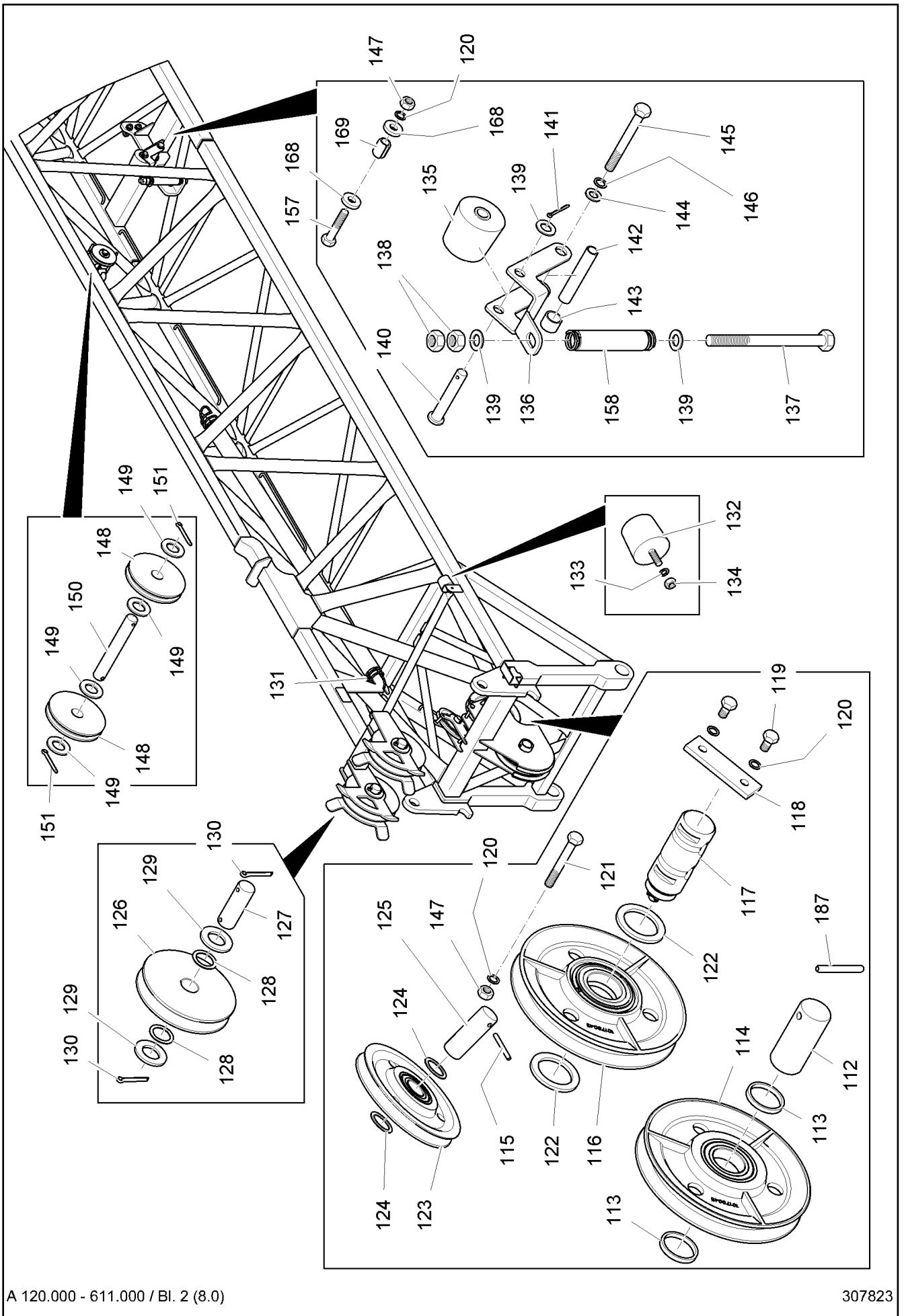
23.4.2012  
 307822

**LIEBHERR**

**GESAMTLISTE  
 OVERALL SURVEY  
 AUSLEGERANLENKSTUECK  
 JIB PIVOTING SECTION**

368 (1/6)

90 00 970 0



A 120.000 - 611.000 / Bl. 2 (8.0)

307823

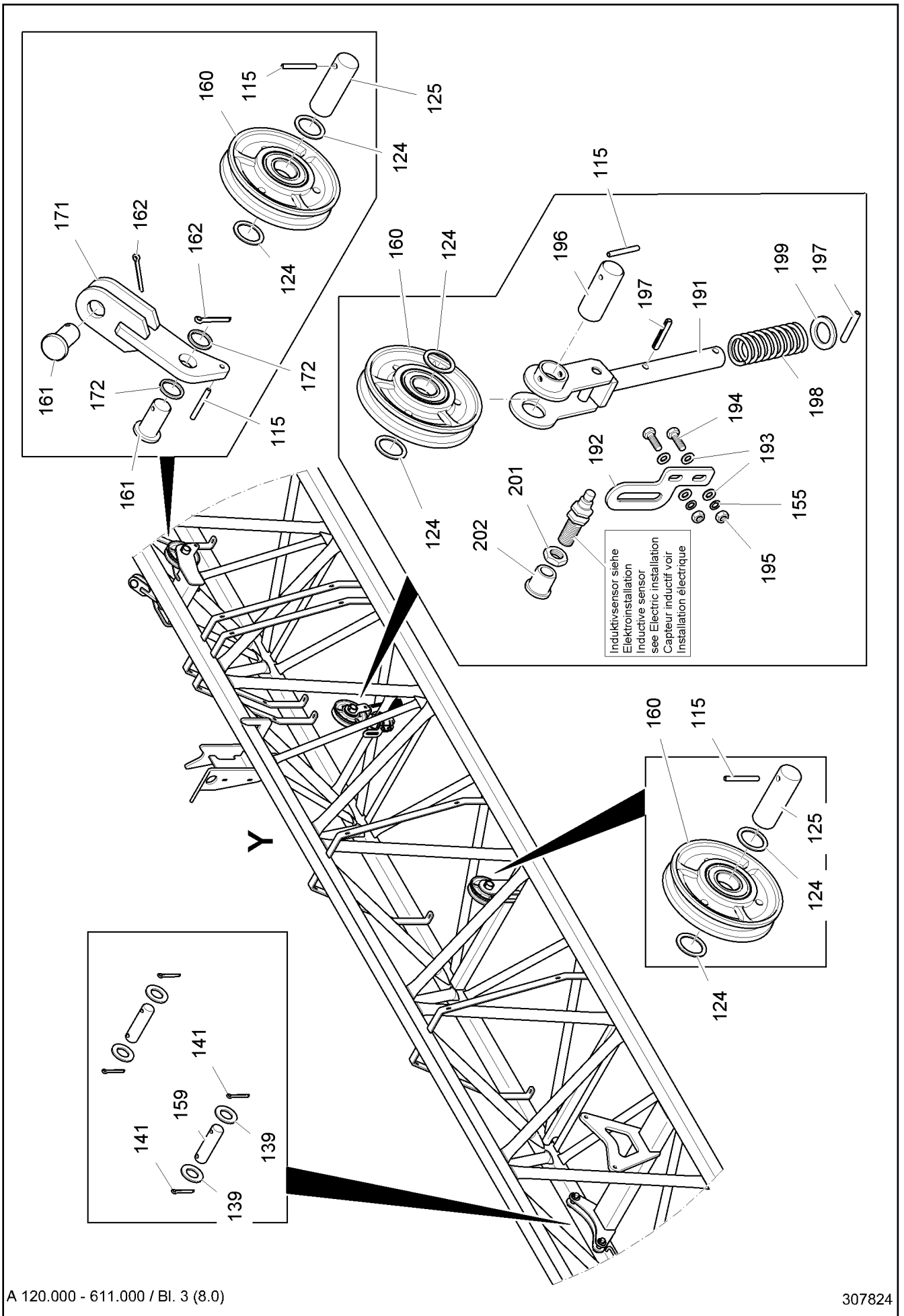
23.4.2012  
307823

**LIEBHERR**

**GESAMTLISTE  
OVERALL SURVEY  
AUSLEGERANLENKSTUECK  
JIB PIVOTING SECTION**

369 (2/6)

90 00 970 0



A 120.000 - 611.000 / Bl. 3 (8.0)

307824

23.4.2012  
307824

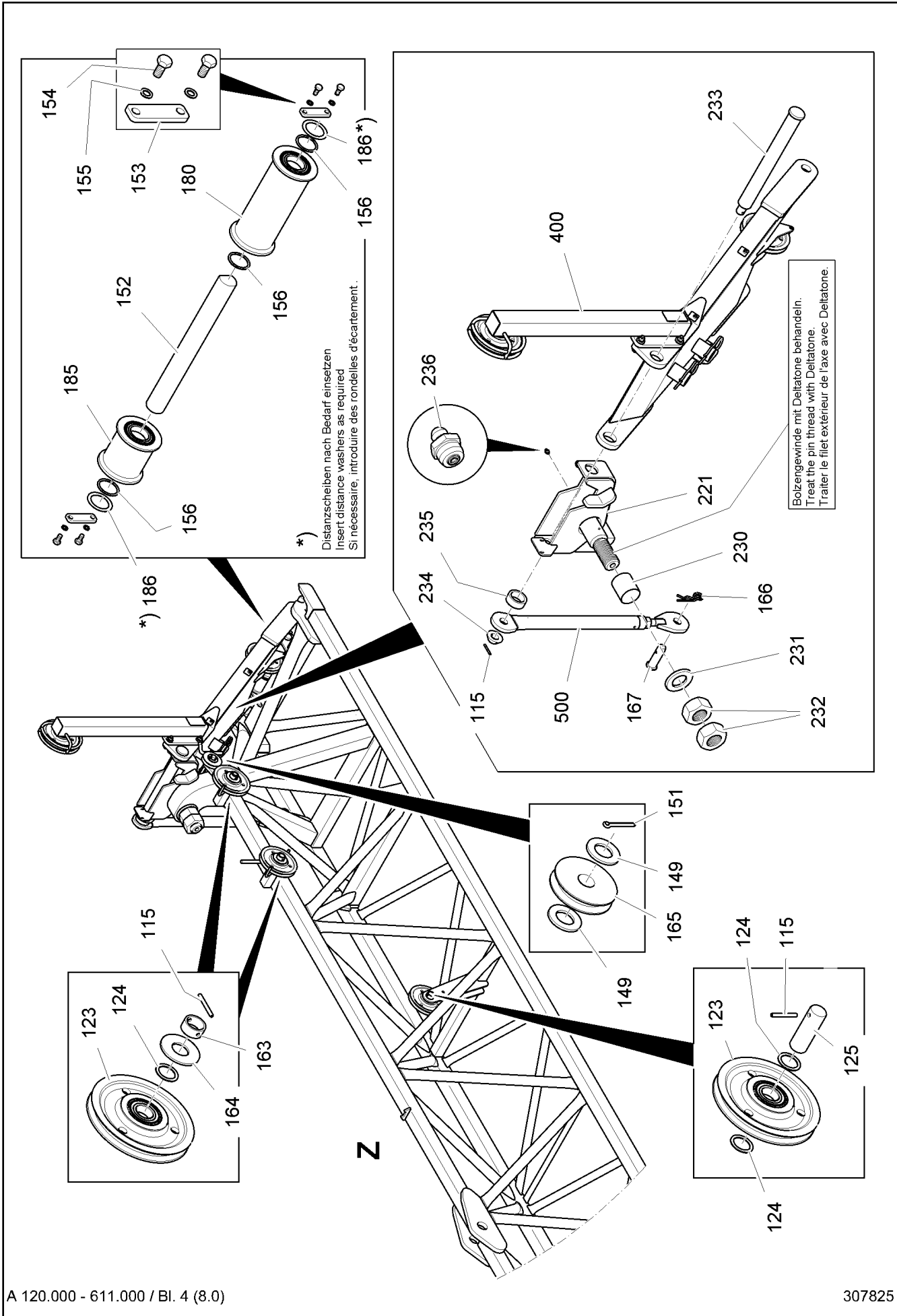
**LIEBHERR**

**GESAMTLISTE  
OVERALL SURVEY  
AUSLEGERANLENKSTUECK  
JIB PIVOTING SECTION**

370 (3/6)

90 00 970 0





A 120.000 - 611.000 / Bl. 4 (8.0)

307825

23.4.2012  
307825


**LIEBHERR**

GESAMTLISTE  
OVERALL SURVEY  
AUSLEGERANLENKSTUECK  
JIB PIVOTING SECTION

☐ 371 (4/6)

90 00 970 0

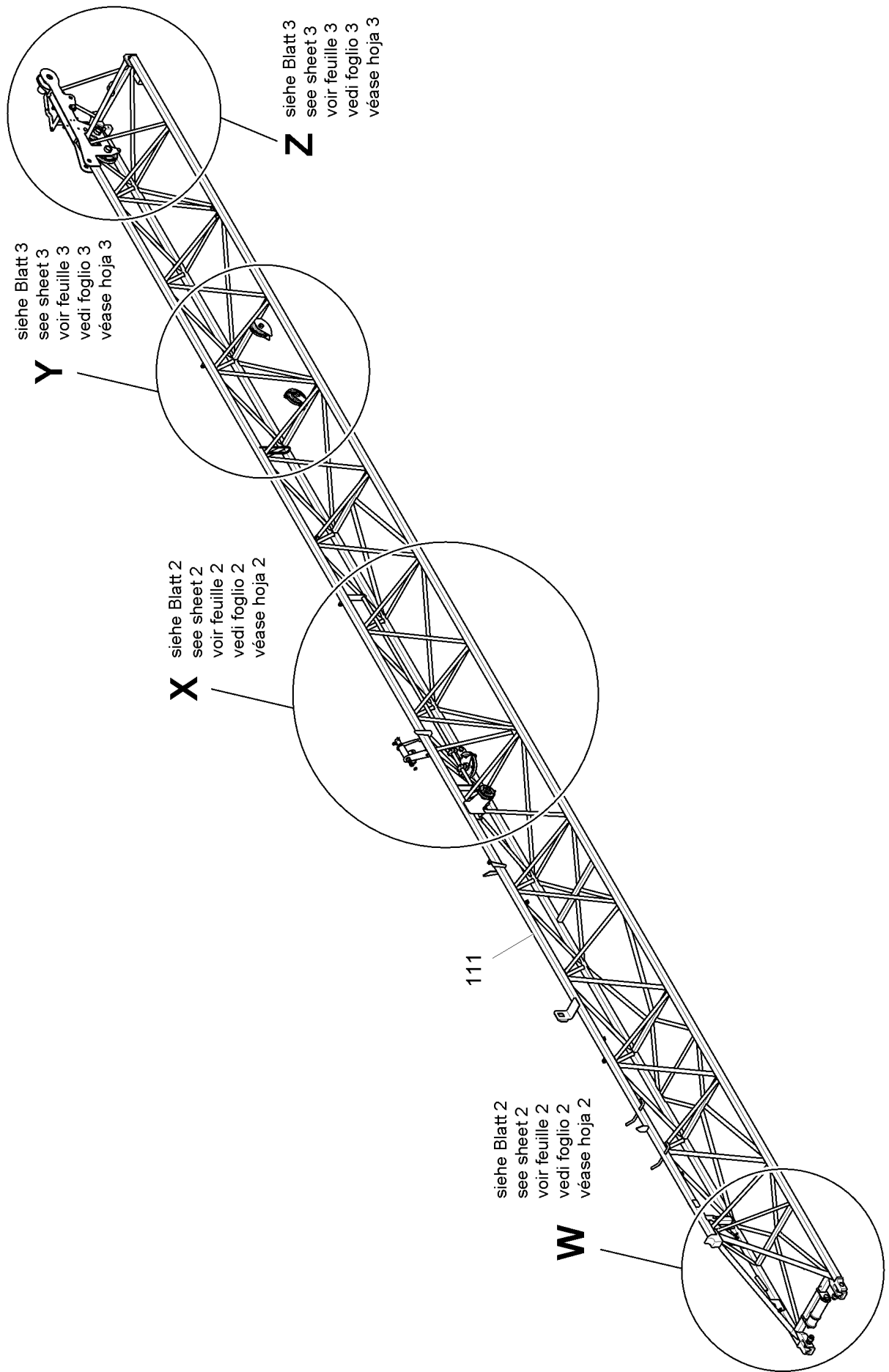
Pos.	Artikel	Menge	Bezeichnung	Description	Serie
111	90009650	1	AUSLEGERANLENKSTUECK	JIB PIVOTING SECTION	
112	90011821	1	BOLZEN 50X110X98	PIN	
113	943179401	2	DISTANZRING 50,2X58X7	DISTANCE RING	20101119-
114	90011455	1	SEILROLLE ⇒  232	ROPE PULLEY	
115	432006701	9	SPANNSTIFT 6	DOWEL PIN	20100723-
116	90011494	1	MESSEILROLLE ⇒  326	MEASURING ROPE PULLEY	
117	10171784	1	-MESSACHSE	-SENSOR SHAFT	20100420-
118	997040301	1	ACHSHALTER	AXLE HOLDER	
119	4900120	2	SECHSKANTSCHRAUBE ISO 4017 M12X20 8.8 A3	HEX HEAD SCREW	
120	423911201	7	SICHERUNGSSCHEIBE 13/18X2,1 VS	LOCK WASHER	
121	4061071	1	SECHSKANTSCHRAUBE ISO 4014 M12X90 8.8 A3	HEX HEAD SCREW	
122	991079501	2	DISTANZROHR 55,2X76,1X5,5	DISTANCE TUBE	
123	90009780	4	SEILROLLE ⇒  327	ROPE PULLEY	
124	991032801	12	DISTANZRING 30,5X40X2	DISTANCE RING	20100121-
125	932686901	4	BOLZEN 30X85X75	PIN	
126	90009948	2	SEILROLLE 280X50	ROPE PULLEY	
127	971074801	2	BOLZEN	PIN	
128	900027930	4	DISTANZRING 52X70X3	DISTANCE RING	
129	420004001	4	SCHEIBE 48	WASHER	
130	433010301	4	SPLINT	COTTER PIN	
131	10169225	1	ZUGFEDER 7x80x600	TENSION SPRING	
132	726912001	2	GUMMIPUFFER 63X50	RUBBER BUFFER	
133	423911001	2	SICHERUNGSSCHEIBE 10,5/16X2 VS	LOCK WASHER	
134	411504701	2	SECHSKANTMUTTER M10	HEX.NUT	
135	90008174	1	ROLLE 91X85	ROLLER	
136	90009686	1	HALTER 6X237X242	CLAMP	
137	406124901	1	SECHSKANTSCHRAUBE ISO 4014 M20X250 8.8	HEX HEAD SCREW	
138	411505201	2	SECHSKANTMUTTER M20	HEX.NUT	20101210-
139	420002101	7	SCHEIBE 20	WASHER	
140	997615201	1	BOLZEN	PIN	
141	433006301	5	SPLINT	COTTER PIN	
142	90009882	1	ROHR	TUBE	
143	90009883	1	ROHR	TUBE	
144	420001901	1	SCHEIBE 16	WASHER	
145	406118001	1	SECHSKANTSCHRAUBE ISO 4014 M16x140 8.8	HEX HEAD SCREW	20100121-
146	423911601	1	SICHERUNGSSCHEIBE 17/24X2,6 VS	LOCK WASHER	
147	411504801	5	SECHSKANTMUTTER M12	HEX.NUT	
148	90008182	2	ROLLE 125X20	ROLLER	
149	420002601	6	SCHEIBE 27	WASHER	
150	997497001	1	BOLZEN	PIN	
151	433007601	3	SPLINT	COTTER PIN	
152	90008186	1	ACHSE 40X370X344	AXLE / SHAFT	
153	90008185	2	BLECH 6X20X70	SHEET METAL	
154	4900188	4	SECHSKANTSCHRAUBE ISO 4017 M8x16 8.8 A2	HEX HEAD SCREW	
155	423910801	6	SICHERUNGSSCHEIBE 8,4/13X1,7 VS 8	LOCK WASHER	
156	991006711	3	DISTANZRING 40,5X48X2	DISTANCE RING	
157	4061065	4	SECHSKANTSCHRAUBE ISO 4014 M12X60 8.8 A3	HEX HEAD SCREW	
158	720034201	1	DRUCKFEDER 4X32X250	PRESSURE SPRING	
159	997403201	2	BOLZEN	PIN	
160	991079601	3	SEILROLLE 125X5,3X30 ⇒  328	ROPE PULLEY	
161	957818401	2	BOLZEN 24X50X39	PIN	20100723-
162	433006501	2	SPLINT	COTTER PIN	20100723-
163	948699201	2	RING 30,8X38X17	RING	
164	949413701	2	SCHEIBE 4X70/31RD	WASHER	
165	969958601	1	SEILROLLE	ROPE PULLEY	
166	433100601	1	FEDERSTECKER LN 262 5,6X97 2WIND ST	SPRING PLUG	

23.4.2012	<b>GESAMTLISTE</b> <b>OVERALL SURVEY</b> <b>AUSLEGERANLENKSTUECK</b> <b>JIB PIVOTING SECTION</b>	 372 (5/6)
<b>LIEBHERR</b>		<b>90 00 970 0</b>

Pos.	Artikel	Menge	Bezeichnung	Description	Serie
167	997712201	1	BOLZEN	PIN	
168	421600701	8	SCHEIBE DIN 7349 13 ST	WASHER	
169	4320056	4	SPANNSTIFT 21	DOWEL PIN	
171	90018255	1	DREHGELENK	PIVOT JOINT	20100722-
172	945689511	2	DISTANZRING 25,5X31,8X3	DISTANCE RING	20100723-
180	90025482	1	ROLLE	ROLLER	20110829-
185	90008193	1	ROLLE	ROLLER	
186	933029301	2	DISTANZSCHEIBE	SPACER	20100201-
187	432011501	1	SPANNSTIFT 10	DOWEL PIN	20100423-
191	90012100	1	GABELSTUECK	FORKED PIECE	
192	90012132	1	BLECH 5X64X135	SHEET METAL	
193	420001201	4	SCHEIBE 8	WASHER	20100708-
194	4900128	2	SECHSKANTSCHRAUBE ISO 4017 M8x25 8.8 A2	HEX HEAD SCREW	
195	411504601	2	SECHSKANTMUTTER M8	HEX.NUT	
196	949302501	1	BOLZEN 30X75X63,5	PIN	
197	432008601	2	SPANNSTIFT 8	DOWEL PIN	
198	10166757	1	DRUCKFEDER 5X32X110	PRESSURE SPRING	
199	421201601	1	SCHEIBE DIN 1441 26 ST	WASHER	20100121-
201	413013414	1	MUTTER M18	NUT	
202	955918008	1	HUELSE 26X26	SLEEVE	
221	90007997	1	SCHWINGE	ROCKER	
230	704315901	1	BUCHSE 70/75X80	BUSHING	
231	420004301	1	SCHEIBE B 58	WASHER	
232	411506801	2	MUTTER M 56	NUT	
233	90008150	1	BOLZEN 50X506X485	PIN	
234	933378201	1	RING 31X60X20	RING	
235	90014943	1	ROHR	TUBE	20100201-
236	774304001	1	SCHMIERNIPPEL DIN 71412 AM 10X1	LUBRICATING NIPPLE	20100317-
400	90008896	1	ZWISCHENLENKER ⇒ □ 329	INTERMEDIATE GUIDING DEVIC	
500	90008120	1	VERRIEGELUNG ⇒ □ 331	INTERLOCK	

23.4.2012	<b>GESAMTLISTE</b> <b>OVERALL SURVEY</b> <b>AUSLEGERANLENKSTUECK</b> <b>JIB PIVOTING SECTION</b>	□ 373 (6/6)  <b>90 00 970 0</b>
-----------	---	---------------------------------------

**LIEBHERR**



A 120.000 - 621.000 / Bl. 1 (1.0)

307841

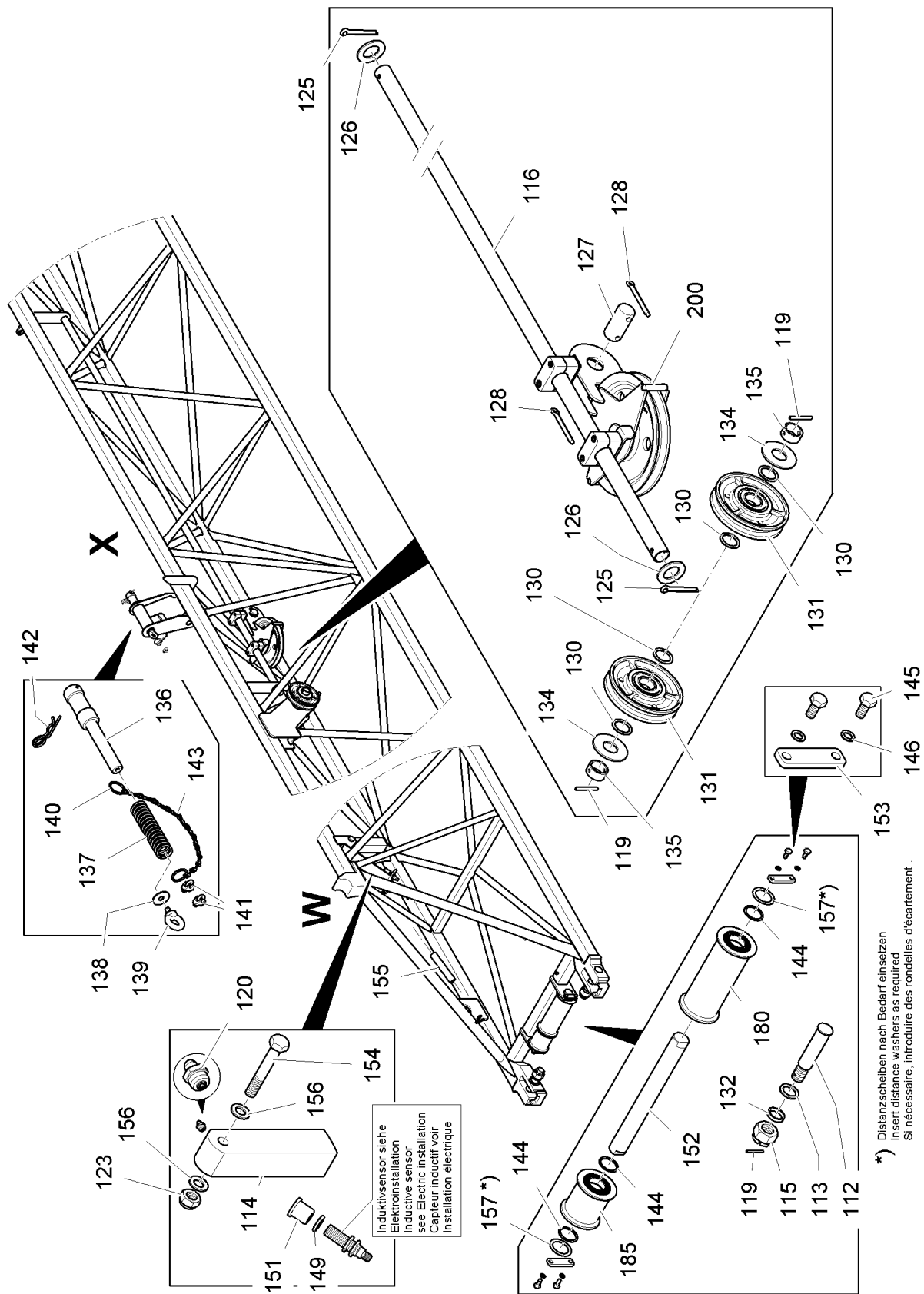
23.4.2012  
307841

**LIEBHERR**

**GESAMTLISTE**  
**OVERALL SURVEY**  
**AUSLEGERMITTELSTUECK**  
**JIB CENTER SECTION**

☐ 374 (1/4)

90 00 879 0



A 120.000 - 621.000 / Bl. 2 (1.0)

307842

23.4.2012  
307842

**LIEBHERR**

**GESAMTLISTE  
OVERALL SURVEY  
AUSLEGERMITTELSTUECK  
JIB CENTER SECTION**

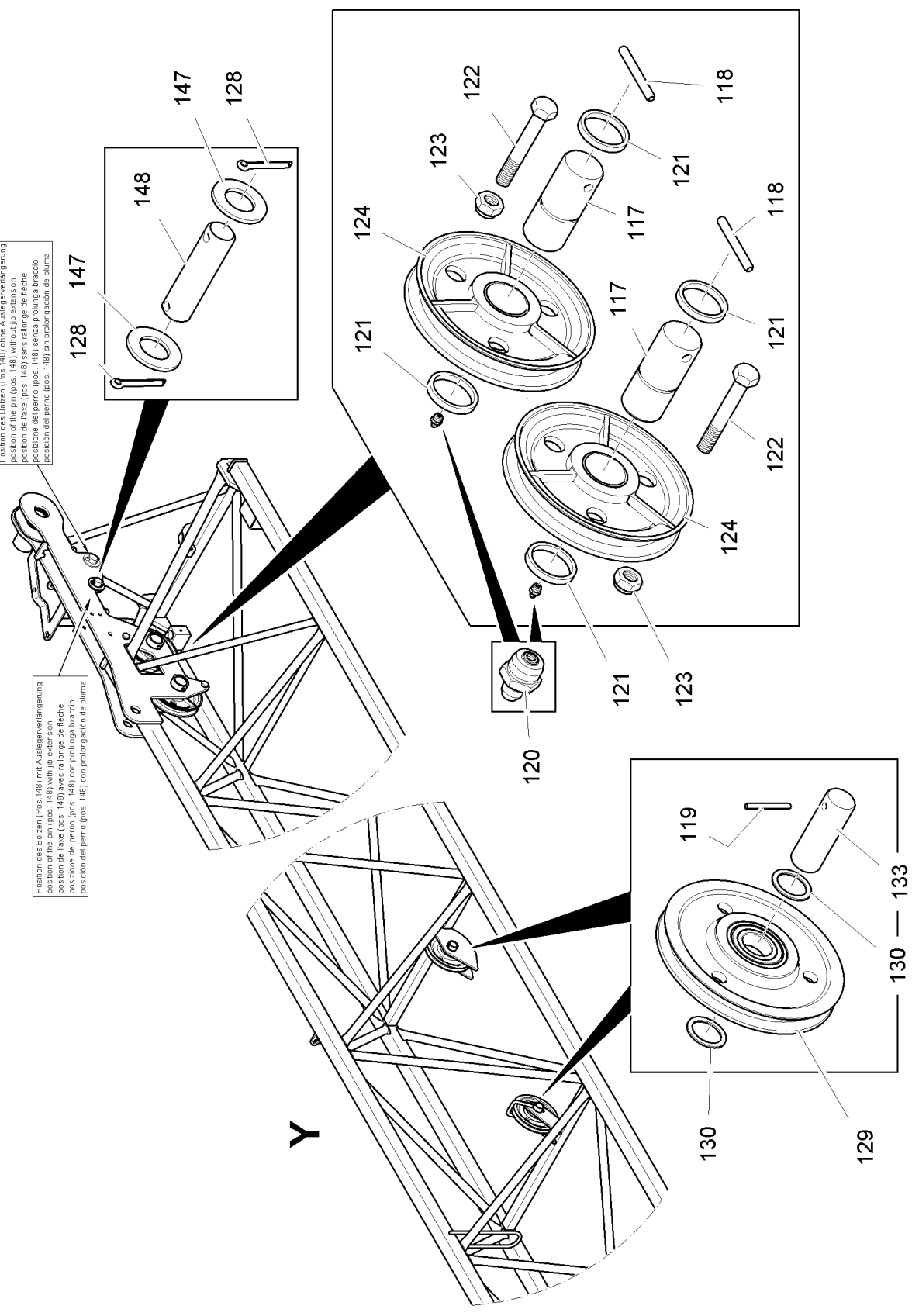
375 (2/4)

90 00 879 0

Z

Position des Bolzen (Pos. 148) ohne Auslegerverlängerung  
position of the pin (pos. 148) without jib extension  
posizione del perno (pos. 148) sans rallonge de fleche  
posición del perno (pos. 148) sin prolongación de pluma

Position des Bolzen (Pos. 148) mit Auslegerverlängerung  
position of the pin (pos. 148) with jib extension  
posizione del perno (pos. 148) avec rallonge de fleche  
posición del perno (pos. 148) con prolongación de pluma



Y

A 120.000 - 621.000 / Bl. 3 (1.0)

307843

23.4.2012  
307843

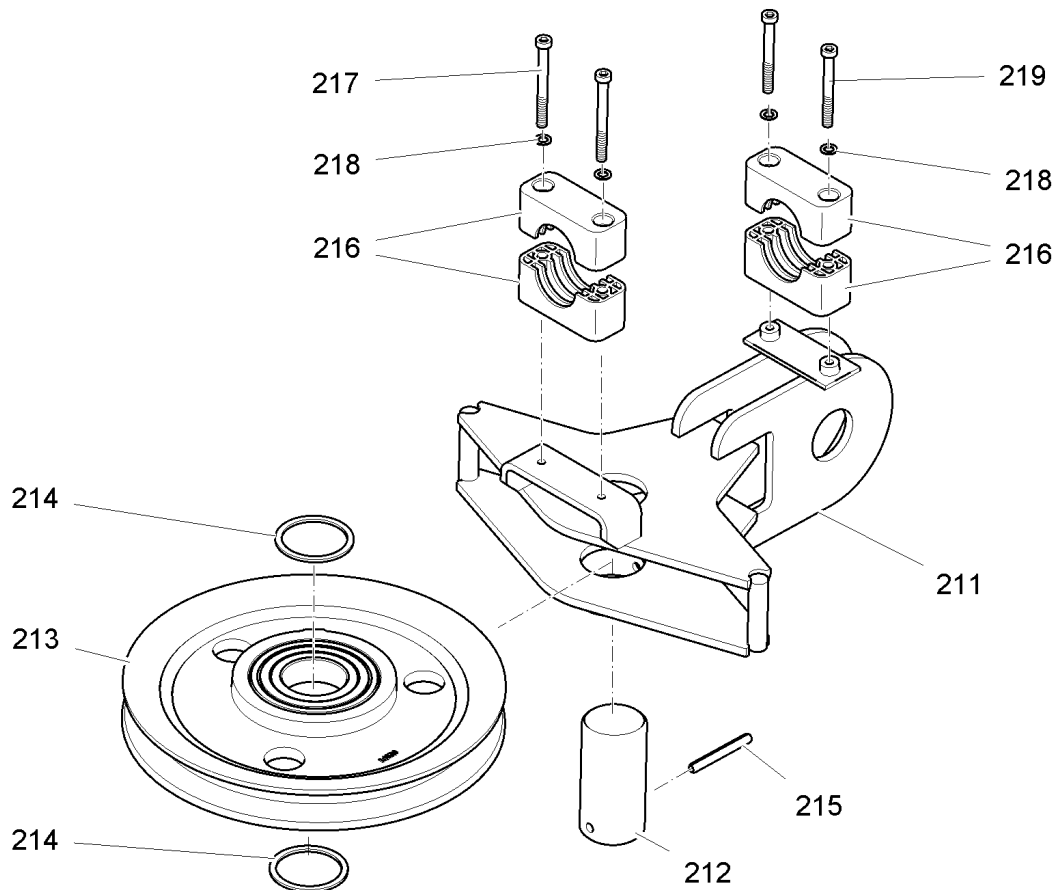
**LIEBHERR**

GESAMTLISTE  
OVERALL SURVEY  
AUSLEGERMITTELSTUECK  
JIB CENTER SECTION

376 (3/4)


90 00 879 0

Pos.	Artikel	Menge	Bezeichnung	Description	Serie
111	90008777	1	AUSLEGERMITTELSTUECK	JIB CENTER SECTION	
112	90008239	2	BOLZEN 35X175X158	PIN	
113	944070511	2	DISTANZRING 36X50X4	DISTANCE RING	
114	90009186	1	PENDEL 50X50X225	PENDULUM	
115	411601501	2	KRONENMUTTER M30	CASTELLATED NUT	
116	90008242	1	ROHR 31,8X2,9X2470	TUBE	
117	90008243	2	BOLZEN 50X115X103	PIN	
118	432011501	2	SPANNSTIFT 10	DOWEL PIN	
119	432006701	6	SPANNSTIFT 6	DOWEL PIN	
120	774304001	3	SCHMIERNIPPEL DIN 71412 AM 10X1	LUBRICATING NIPPLE	
121	422907701	4	SCHEIBE 50,5X60X8	WASHER	
122	4600309	2	SECHSKANTSCHRAUBE ISO 4014 M16X110 8.8	HEX HEAD SCREW	
123	413413001	3	SECHSKANTMUTTER M16	HEX.NUT	
124	991078901	2	SEILROLLE 180X9X50	ROPE PULLEY	
125	433008801	2	SPLINT	COTTER PIN	
126	420101601	2	SCHEIBE 30	WASHER	
127	972300901	1	BOLZEN	PIN	
128	433009001	4	SPLINT	COTTER PIN	
129	90009780	2	SEILROLLE ⇒ □ 327	ROPE PULLEY	
130	991032801	8	DISTANZRING 30,5X40X2	DISTANCE RING	
131	991079601	2	SEILROLLE 125X5,3X30 ⇒ □ 328	ROPE PULLEY	
132	947815701	2	DISTANZRING 35,5X44,5X8,5	DISTANCE RING	
133	932686901	2	BOLZEN 30X85X75	PIN	
134	949413701	2	SCHEIBE 4X70/31RD	WASHER	
135	948699201	2	RING 30,8X38X17	RING	
136	946166311	1	BOLZEN	PIN	
137	720001801	1	DRUCKFEDER 3,4X32X154	PRESSURE SPRING	
138	421801101	1	SCHEIBE DIN 9021 13 ST	WASHER	
139	402600201	1	RINGSCHRAUBE DIN 580 M10 C15E A3C	EYE BOLT	
140	779000701	2	SCHLUESSELRING 26X30,5X2,0	KEY RING	
141	773908401	2	SEILKLEMME S	ROPE CLAMP	
142	433101101	1	FEDERSTECKER LN 262 4X78 2WIND ST	SPRING PLUG	
143	740002001	0.4m	KNOTENKETTE DIN 5686 2,5mm	KNOTTED LINK CHAIN	
144	991006711	3	DISTANZRING 40,5X48X2	DISTANCE RING	20090902-
145	4900188	4	SECHSKANTSCHRAUBE ISO 4017 M8x16 8.8 A2	HEX HEAD SCREW	
146	423910801	4	SICHERUNGSSCHEIBE 8,4/13X1,7 VS 8	LOCK WASHER	
147	420003301	2	SCHEIBE 36	WASHER	
148	972303801	1	BOLZEN	PIN	
149	413013414	1	MUTTER M18	NUT	
151	955918008	1	HUELSE 26X26	SLEEVE	
152	90008186	1	ACHSE 40X370X344	AXLE / SHAFT	
153	90008185	2	BLECH 6X20X70	SHEET METAL	
154	4600038	1	SECHSKANTSCHRAUBE ISO 4014 M16x100 8.8	HEX HEAD SCREW	
155	947641901	1	ROHR 16X30X158	TUBE	
156	420001901	2	SCHEIBE 16	WASHER	
157	933029301	2	DISTANZSCHEIBE	SPACER	20100201-
180	90025482	1	ROLLE	ROLLER	20110829-
185	90008193	1	ROLLE	ROLLER	
200	90008789	1	SEILROLLENLAGERUNG ⇒ □ 378	ROPE PULLEY MOUNTING	



A 120.000 - 621.200 (1.0)

307845

Pos.	Artikel	Menge	Bezeichnung	Description	Serie
211	90008254	1	SEILROLLENLAGERUNG	ROPE PULLEY MOUNTING	
212	945687511	1	BOLZEN 40X80X70	PIN	
213	90008346	1	SEILROLLE ⇒  379	ROPE PULLEY	
214	991006711	2	DISTANZRING 40,5X48X2	DISTANCE RING	
215	432006701	1	SPANNSTIFT 6	DOWEL PIN	
216	602009108	4	KLEMMHAELFTE DIN 3015	TOOL HOLDER	
217	4043052	2	ZYLINDERSCHRAUBE ISO 4762 M6X60 10.9 A2C	CYLINDER SCREW	20120313-
218	423910601	4	SICHERUNGSSCHEIBE 6,4/10X1,4 VS	LOCK WASHER	
219	4600091	2	ZYLINDERSCHRAUBE ISO 4762 M6x50 8.8 A2C	CYLINDER SCREW	20120313-

23.4.2012  
307845

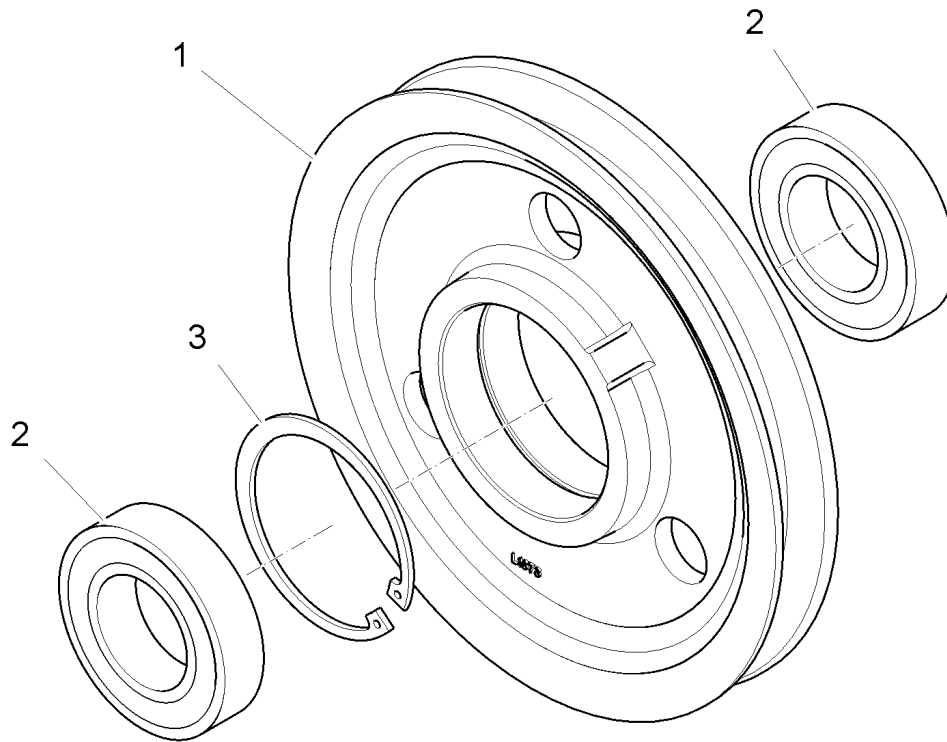
**LIEBHERR**

GESAMTLISTE  
OVERALL SURVEY  
SEILROLLENLAGERUNG  
ROPE PULLEY MOUNTING

 378

90 00 878 9





SER 53.20 AW 40.1 - 00

307846

Pos.	Artikel	Menge	Bezeichnung	Description	Serie
1	90008347	1	SEILROLLE	ROPE PULLEY	
2	745148801	2	LAGER DIN 625 6208 2RS	BEARING	
3	10171630	1	SICHERUNGSRING DIN 47280	LOCK RING	

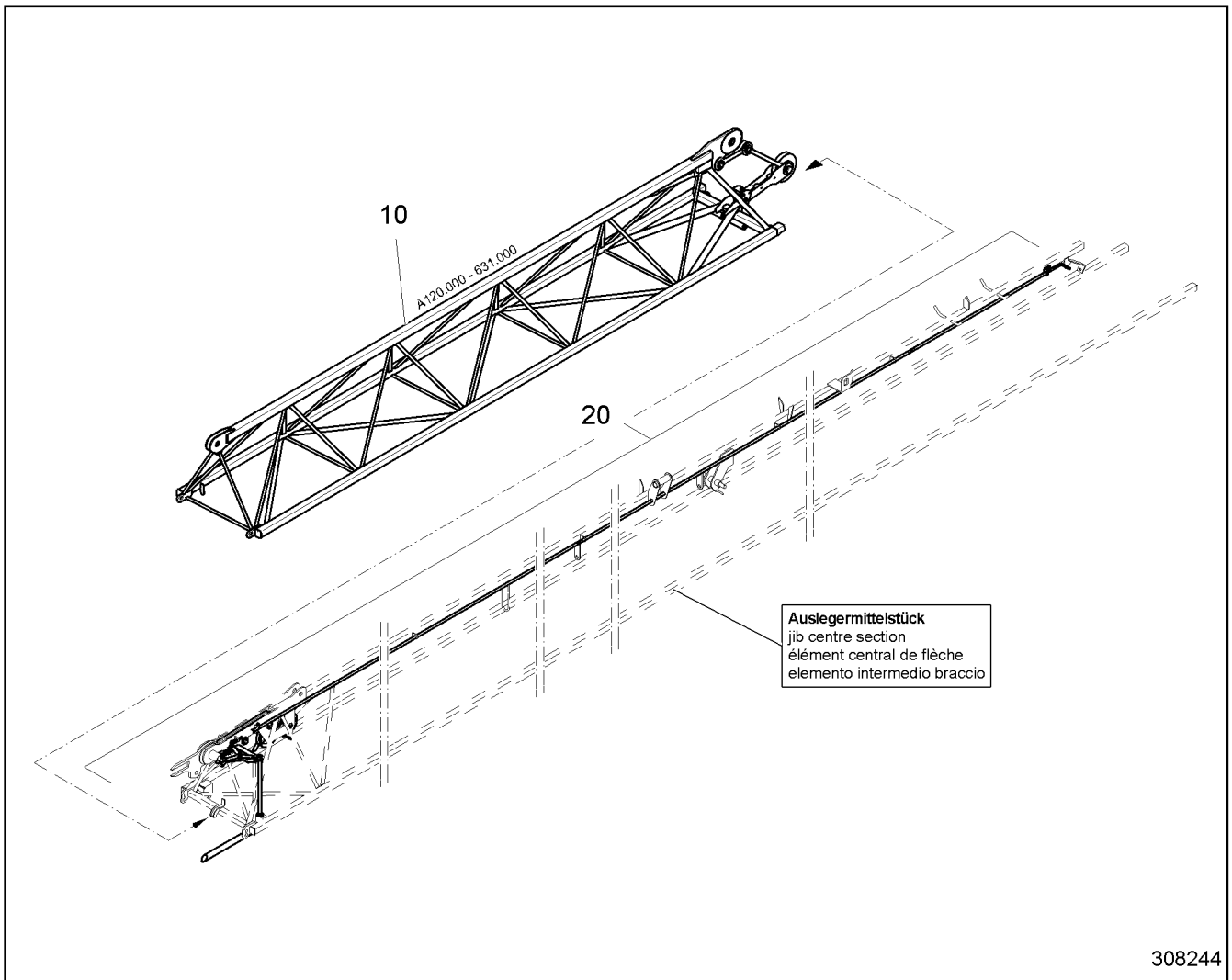
23.4.2012  
307846

**LIEBHERR**

GESAMTLISTE  
OVERALL SURVEY  
SEILROLLE  
ROPE PULLEY

379

90 00 834 6



308244

Pos.	Artikel	Menge	Bezeichnung	Description	Serie
10	90008729	1	AUSLEGERVERLAENGERUNG ⇒ <input type="checkbox"/> 381	BOOM EXTENSION	
20	90008783	1	VERRIEGELUNG ⇒ <input type="checkbox"/> 383	INTERLOCK	

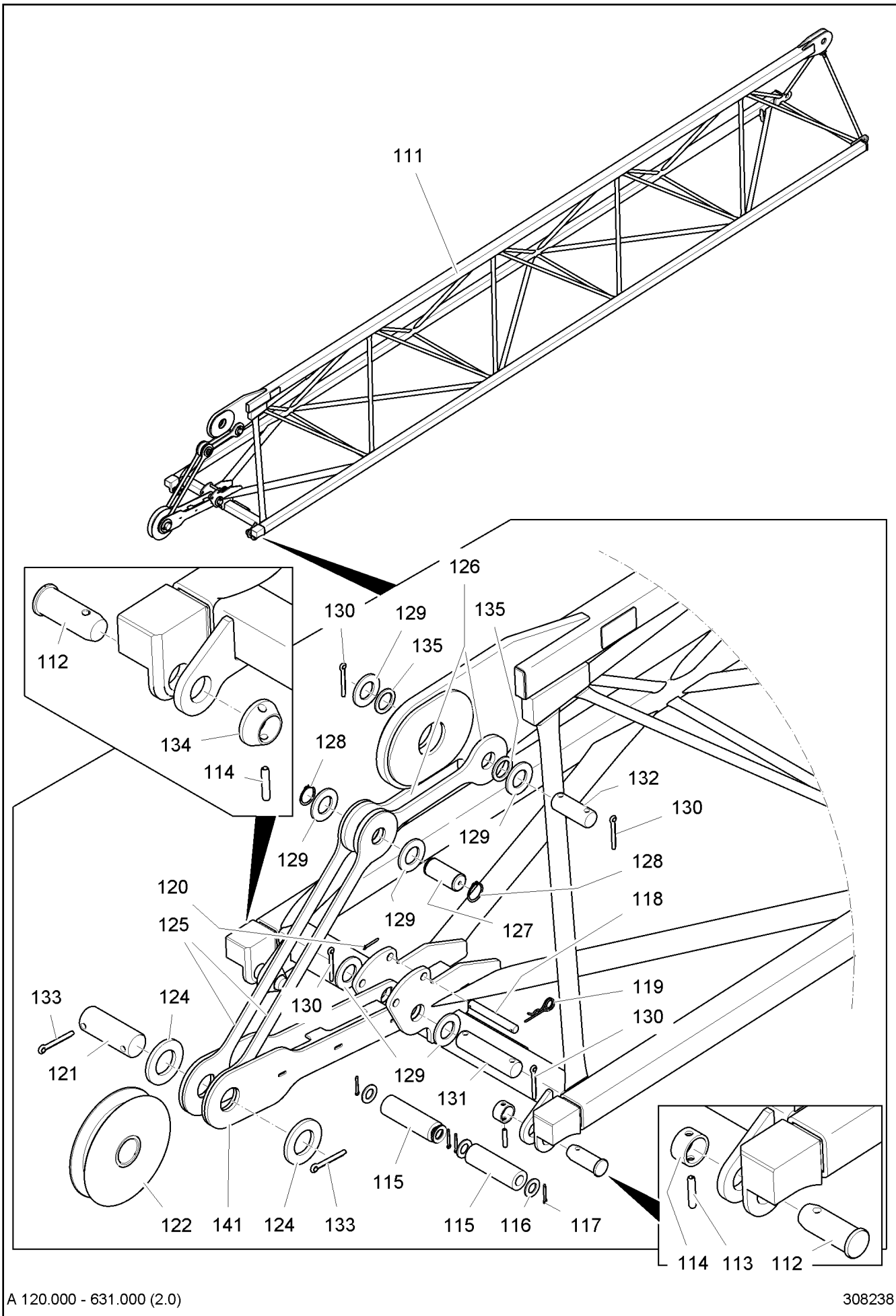
23.4.2012  
308244

**LIEBHERR**

GESAMTLISTE  
OVERALL SURVEY  
AUSLEGERVERLAENGERUNG  
BOOM EXTENSION

380

93 43 285 01



A 120.000 - 631.000 (2.0)

308238

23.4.2012  
308238

**LIEBHERR**

GESAMTLISTE  
OVERALL SURVEY  
AUSLEGERVERLAENGERUNG  
BOOM EXTENSION

381 (1/2)

90 00 872 9

Pos.	Artikel	Menge	Bezeichnung	Description	Serie
111	90008727	1	AUSLEGERVERLAENGERUNG	BOOM EXTENSION	
112	90007311	2	BOLZEN 30X81X59	PIN	
113	432008501	2	SPANNSTIFT 8	DOWEL PIN	
114	949434101	1	RING 30,8X38X20	RING	20100317-
115	969993401	2	ROLLE 21X40X125	ROLLER	
116	420002101	4	SCHEIBE 20	WASHER	
117	433006301	4	SPLINT	COTTER PIN	
118	997414601	1	BOLZEN	PIN	
119	433101001	1	FEDERSTECKER LN 262 3X62 2WIND ST	SPRING PLUG	
120	433004801	1	SPLINT	COTTER PIN	
121	90007315	1	BOLZEN 50X130X105	PIN	
122	90015275	1	SEILROLLE 50X170	ROPE PULLEY	20100225-
124	420004001	2	SCHEIBE 48	WASHER	
125	90007302	2	LASCHE 6X120X680	BUTT STRAP	
126	90007303	2	LASCHE 10X100X400	BUTT STRAP	
127	90007330	1	BOLZEN 35X80X70	PIN	
128	10171579	2	SICHERUNGSRING DIN 47135	LOCK RING	
129	420003301	6	SCHEIBE 36	WASHER	
130	433009001	4	SPLINT	COTTER PIN	
131	972303701	1	BOLZEN	PIN	
132	972300801	1	BOLZEN	PIN	
133	433010301	2	SPLINT	COTTER PIN	
134	90015776	1	RING 30,5X51X20	RING	20100317-
135	944070511	2	DISTANZRING 36X50X4	DISTANCE RING	20101103-
141	90007100	1	KLAPPSTUETZE	FOLDING STRUT	20101103-

23.4.2012

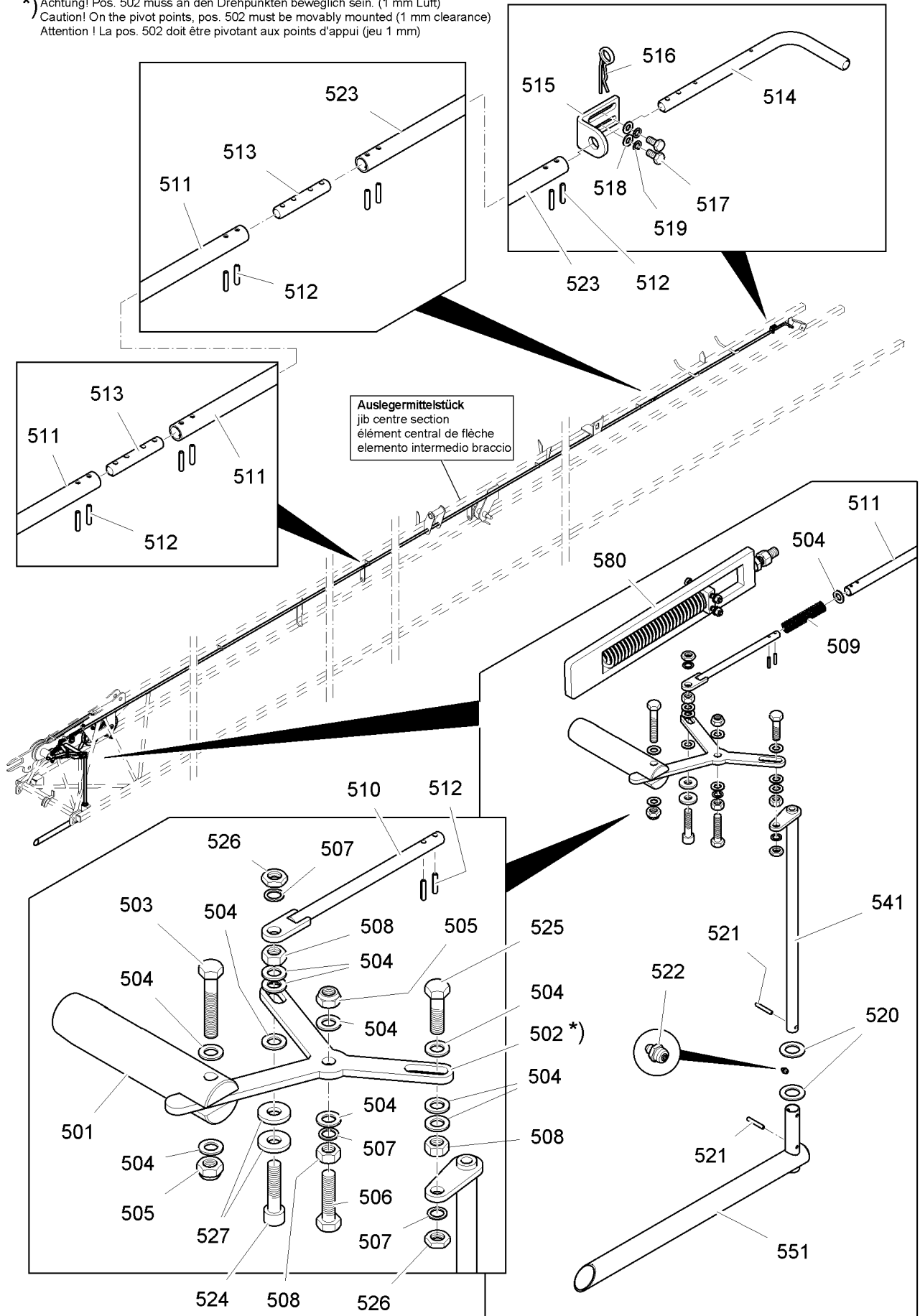
**LIEBHERR**

GESAMTLISTE  
OVERALL SURVEY  
AUSLEGERVERLAENGERUNG  
BOOM EXTENSION

382 (2/2)

90 00 872 9

\*) Achtung! Pos. 502 muss an den Drehpunkten beweglich sein. (1 mm Luft)  
 Caution! On the pivot points, pos. 502 must be movably mounted (1 mm clearance)  
 Attention ! La pos. 502 doit être pivotant aux points d'appui (jeu 1 mm)



A 120.000 - 631.500 (0.0)

308243

23.4.2012  
 308243

**LIEBHERR**

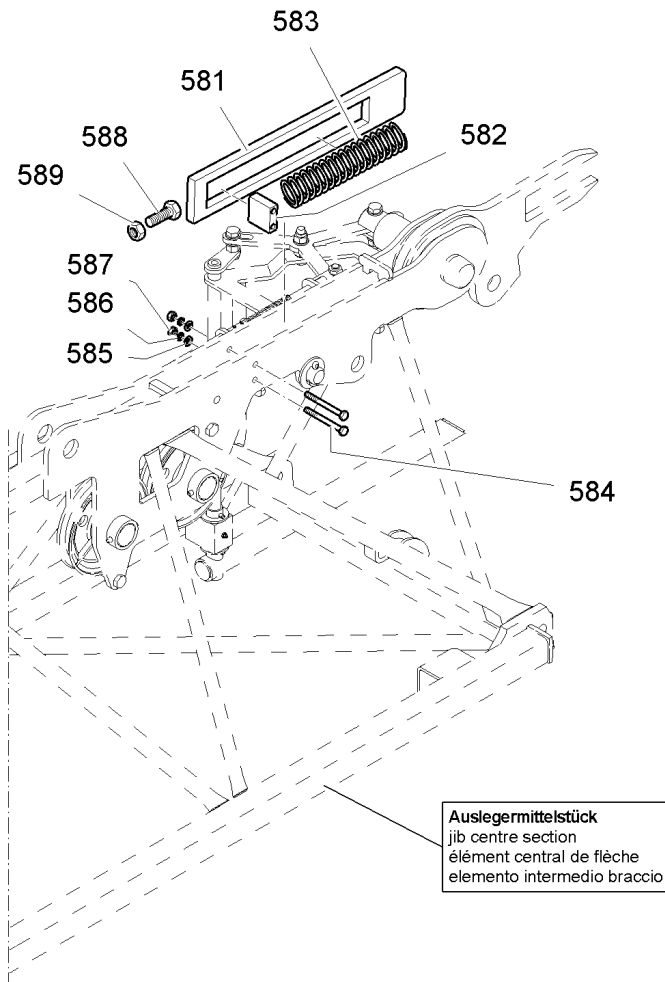
GESAMTLISTE  
 OVERALL SURVEY  
 VERRIEGELUNG  
 INTERLOCK

383 (1/2)

90 00 878 3

Pos.	Artikel	Menge	Bezeichnung	Description	Serie
501	90008280	1	BOLZEN 60X270X12	PIN	
502	90008281	1	HEBEL 10X272X352	LEVER	
503	4600332	1	SECHSKANTSCHRAUBE ISO 4014 M16X90 8.8	HEX HEAD SCREW	
504	420001901	11	SCHEIBE 16	WASHER	20100326-
505	413413001	2	SECHSKANTMUTTER M16	HEX.NUT	20100326-
506	4600628	1	SECHSKANTSCHRAUBE ISO 4017 M16X70 8.8	HEX HEAD SCREW	20100326-
507	423911601	3	SICHERUNGSSCHEIBE 17/24X2,6 VS	LOCK WASHER	
508	411505001	3	SECHSKANTMUTTER M16	HEX.NUT	
509	10004214	1	DRUCKFEDER 2,5X20X120	PRESSURE SPRING	
510	90008284	1	LASCHENSTUECK	BUTT-STRAP PIECE	
511	90008276	2	ROHR 22X2,5X6000	TUBE	
512	432006101	12	SPANNSTIFT 6	DOWEL PIN	
513	90008278	2	BOLZEN 16X90X20	PIN	
514	90008279	1	GRIFF 16X318	HANDLE	
515	90008277	1	WINKEL 6X40X119	ANGLE	
516	433101001	1	FEDERSTECKER LN 262 3X62 2WIND ST	SPRING PLUG	
517	4900188	2	SECHSKANTSCHRAUBE ISO 4017 M8x16 8.8 A2	HEX HEAD SCREW	
518	420001201	2	SCHEIBE 8	WASHER	
519	423910801	2	SICHERUNGSSCHEIBE 8,4/13X1,7 VS 8	LOCK WASHER	
520	420101601	2	SCHEIBE 30	WASHER	
521	432008701	2	SPANNSTIFT 8	DOWEL PIN	
522	774304001	1	SCHMIERNIPPEL DIN 71412 AM 10X1	LUBRICATING NIPPLE	
523	90009265	1	ROHR 22X2,5X1590	TUBE	
524	4043207	1	ZYLINDERSCHRAUBE ISO 4762 M16X70 10.9 A3	CYLINDER SCREW	20100326-
525	4600195	1	SECHSKANTSCHRAUBE ISO 4014 M16X55 8.8	HEX HEAD SCREW	20100326-
526	411700608	2	SECHSKANTMUTTER M16	HEX.NUT	20100326-
527	421600901	2	SCHEIBE DIN 7349 17 ST	WASHER	20100326-
541	90008288	1	DREHSTAB	BAR	
551	90008291	1	SCHWENKARM	PIVOTING ARM	
580	90008262	1	DRUCKFEDER	PRESSURE SPRING	

⇒  385



A 119.000 - 631.580 (0.0)

308245

Pos.	Artikel	Menge	Bezeichnung	Description	Serie
581	90008263	1	BLECH 20X100X585	SHEET METAL	
582	90008264	1	BLECH 20X58X59	SHEET METAL	
583	949442001	1	DRUCKFEDER 10X45X435	PRESSURE SPRING	
584	4000489	2	SECHSKANTSCHRAUBE ISO 4014 M10X100 8.8	HEX HEAD SCREW	
585	420001301	2	SCHEIBE 10	WASHER	
586	423911001	2	SICHERUNGSSCHEIBE 10,5/16X2 VS	LOCK WASHER	
587	411504701	2	SECHSKANTMUTTER M10	HEX.NUT	
588	406521101	1	SECHSKANTSCHRAUBE ISO 4017 M20x60 8.8 A3	HEX HEAD SCREW	
589	411505201	1	SECHSKANTMUTTER M20	HEX.NUT	

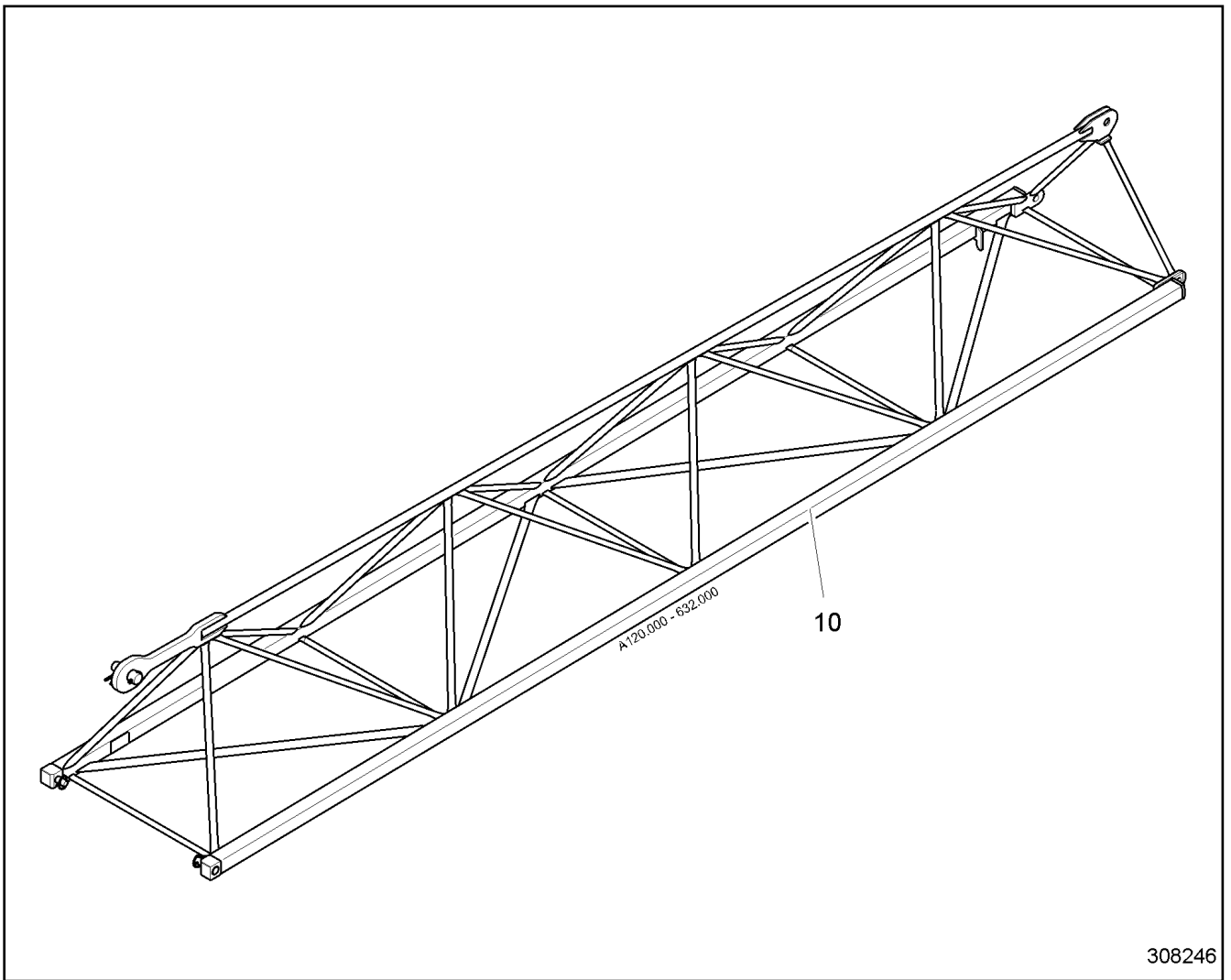
23.4.2012  
308245


**LIEBHERR**

GESAMTLISTE  
OVERALL SURVEY  
DRUCKFEDER  
PRESSURE SPRING

385

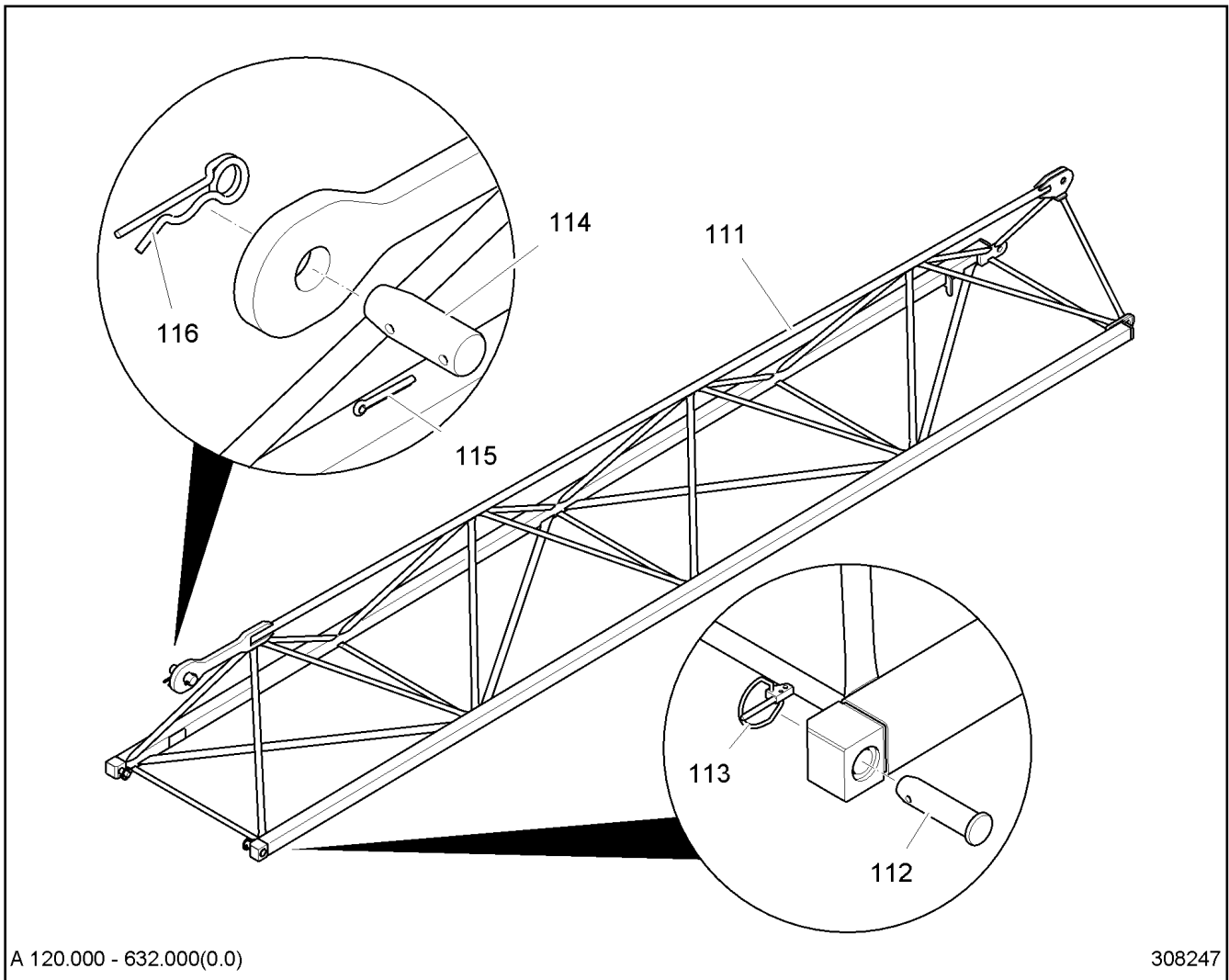
90 00 826 2



Pos.	Artikel	Menge	Bezeichnung	Description	Serie
10	90008670	1	AUSLEGERVERLAENGERUNG ⇒  387	BOOM EXTENSION	

23.4.2012 308246 <b>LIEBHERR</b>	GESAMTLISTE OVERALL SURVEY AUSLEGERVERLAENGERUNG BOOM EXTENSION	 386  93 43 302 01
--	--	---





Pos.	Artikel	Menge	Bezeichnung	Description	Serie
111	90008671	1	AUSLEGERVERLAENGERUNG	BOOM EXTENSION	
112	946142011	2	BOLZEN 25X100X78	PIN	
113	744020001	2	KLAPPSTECKER DIN 11023 6X42	HINGED PIN	
114	997512001	1	BOLZEN	PIN	
115	433009201	1	SPLINT	COTTER PIN	
116	433102701	1	FEDERSTECKER LN 262 7X150 2WIND ST	SPRING PLUG	

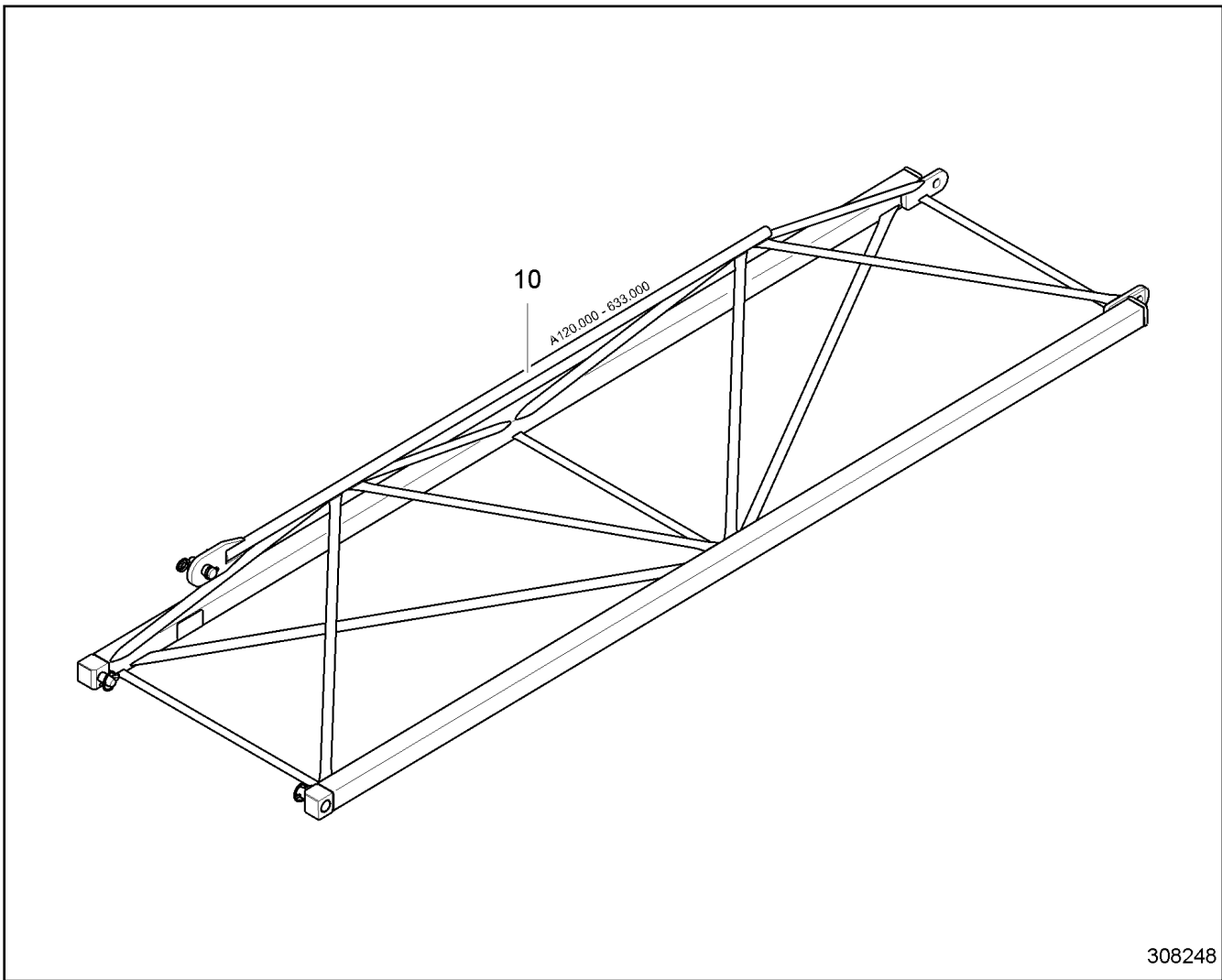
23.4.2012  
308247

**LIEBHERR**


GESAMTLISTE  
OVERALL SURVEY  
AUSLEGERVERLAENGERUNG  
BOOM EXTENSION

387

90 00 867 0



308248

Pos.	Artikel	Menge	Bezeichnung	Description	Serie
10	90008665	1	AUSLEGERVERLAENGERUNG ⇒  389	BOOM EXTENSION	

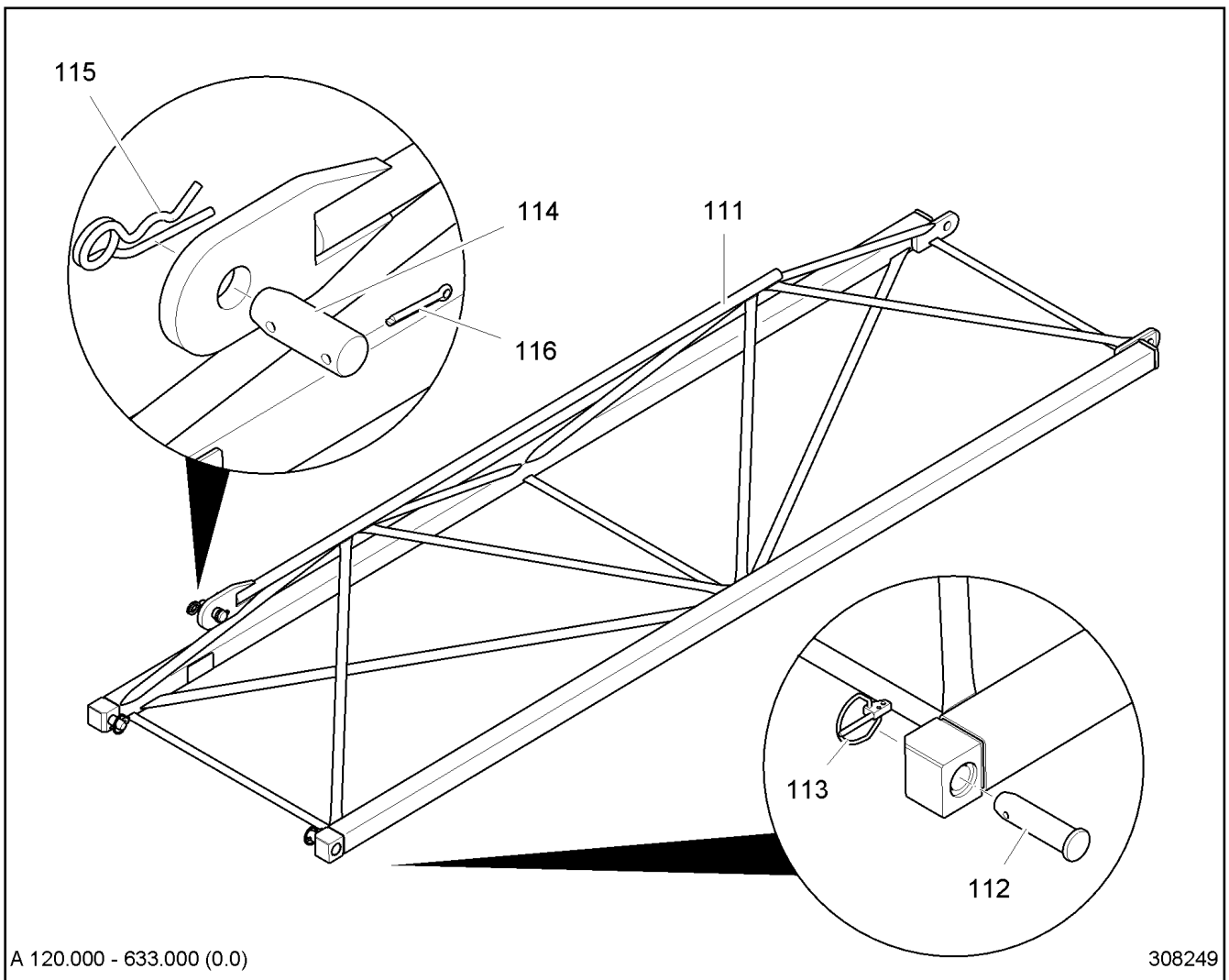
23.4.2012  
308248

**LIEBHERR**

GESAMTLISTE  
OVERALL SURVEY  
AUSLEGERVERLAENGERUNG  
BOOM EXTENSION

 388

93 43 303 01



Pos.	Artikel	Menge	Bezeichnung	Description	Serie
111	90008664	1	AUSLEGERVERLAENGERUNG	BOOM EXTENSION	
112	946142011	2	BOLZEN 25X100X78	PIN	
113	744020001	2	KLAPPSTECKER DIN 11023 6X42	HINGED PIN	
114	997524301	1	BOLZEN	PIN	
115	433100601	1	FEDERSTECKER LN 262 5,6X97 2WIND ST	SPRING PLUG	
116	433007801	1	SPLINT	COTTER PIN	

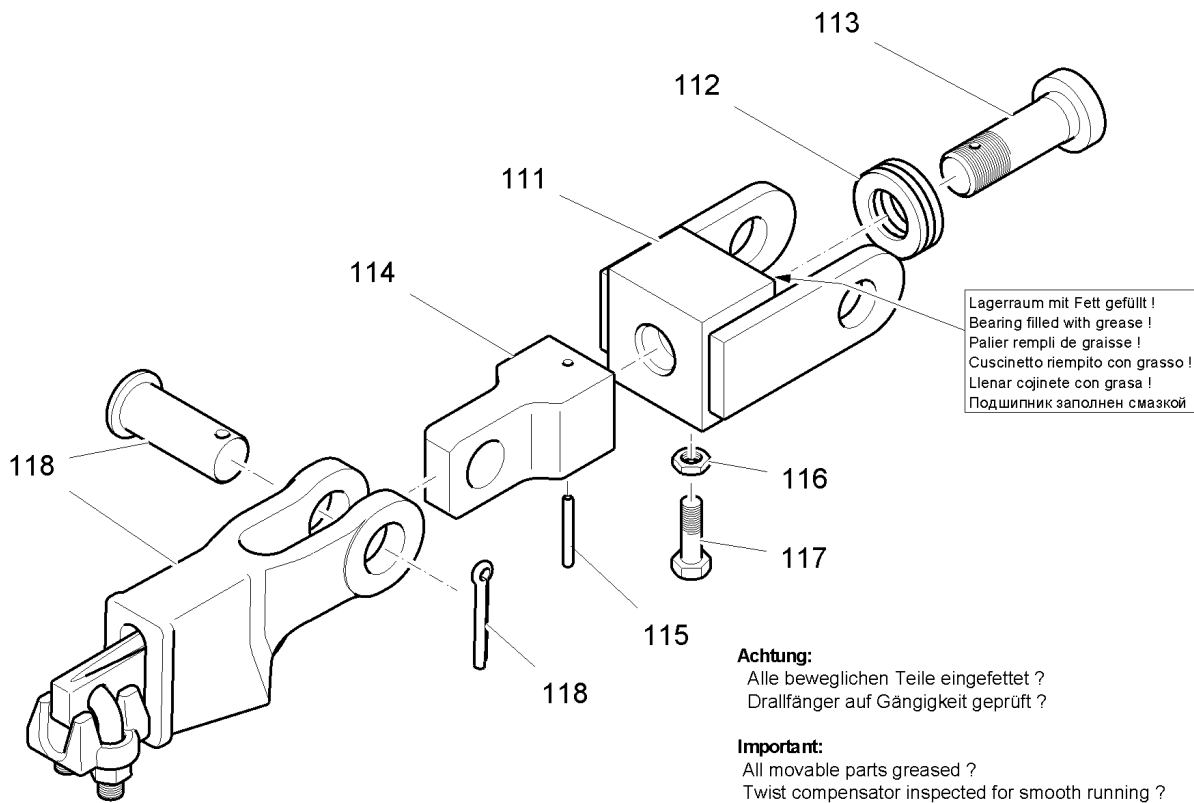
23.4.2012  
308249

**LIEBHERR**

GESAMTLISTE  
OVERALL SURVEY  
AUSLEGERVERLAENGERUNG  
BOOM EXTENSION

389

90 00 866 5



**Achtung:**  
 Alle beweglichen Teile eingefettet ?  
 Drallfänger auf Gängigkeit geprüft ?

**Important:**  
 All movable parts greased ?  
 Twist compensator inspected for smooth running ?

**Attention:**  
 Toutes les pièces mobiles graissées ?  
 Marche libre du dispositif antigiratoire vérifiée ?

A 120.000 - 642.000 (0.0)

307902

Pos.	Artikel	Menge	Bezeichnung	Description	Serie
111	946142711	1	GEHAUSE	HOUSING	
112	745410501	1	AXIALRILLENKUGELLAGER -512 05 25X47X15	AXIAL GROOVE BALL BEARING	
113	946143011	1	GEWINDEBOLZEN M24X83/26	THREADED PIN	
114	90012265	1	VERBINDUNGSSTUECK 45X45X101	JOINING PIECE	
115	432004701	1	SPANNSTIFT 5	DOWEL PIN	
116	411700301	1	MUTTER DIN 936 M10 8	NUT	
117	4900112	1	SECHSKANTSCHRAUBE ISO 4017 M10X35 8.8 A3	HEX HEAD SCREW	
118	773919201	1	KEILENDKLEMME	KEY END CLAMP	

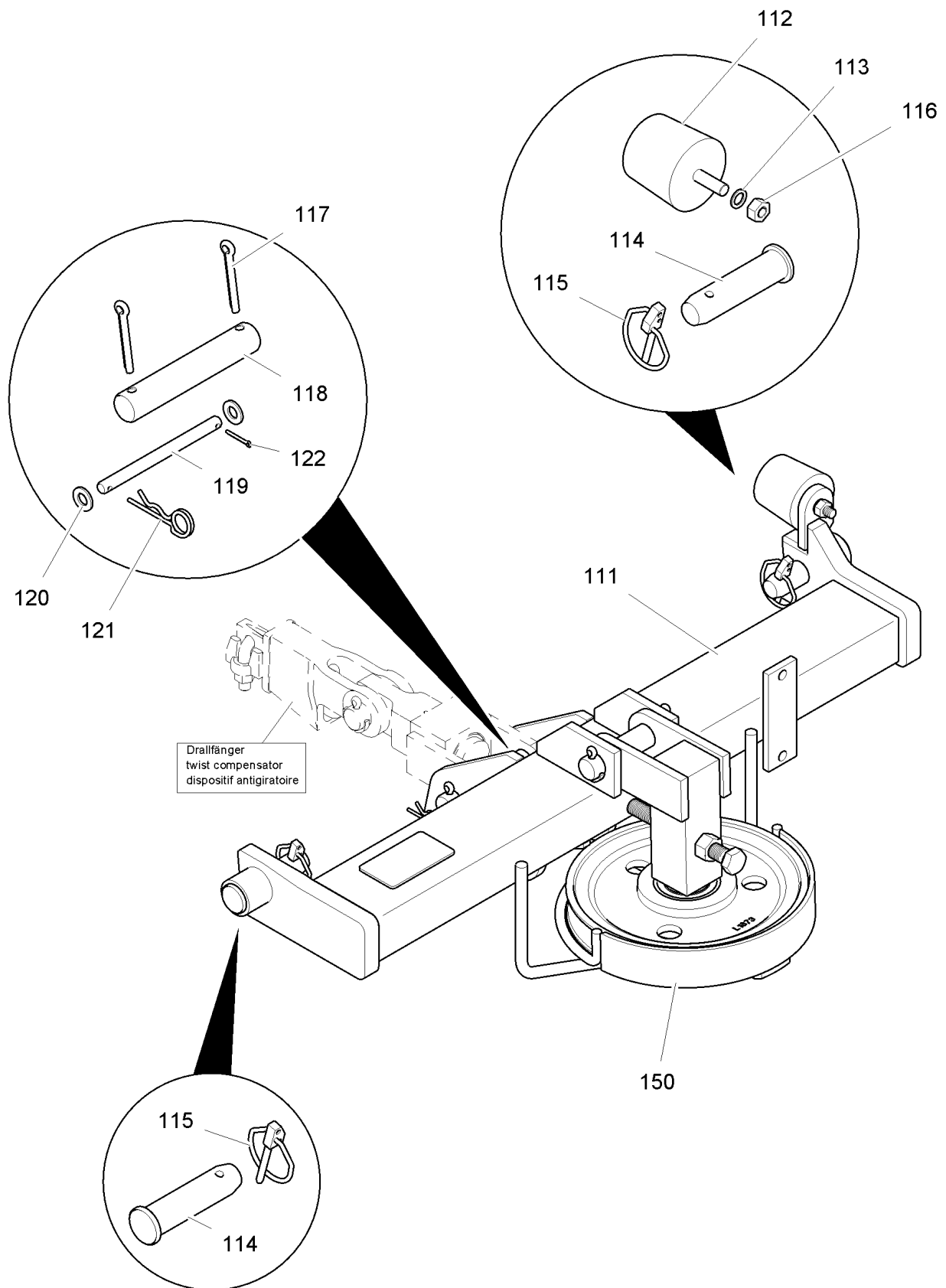
23.4.2012  
 307902

**LIEBHERR**

GESAMTLISTE  
 OVERALL SURVEY  
 DRALLFAENGER  
 TWIST COMPENSATOR

390

90 01 226 4



A 120.000 - 651.000 (2.0)

307905

23.4.2012  
307905

**LIEBHERR**

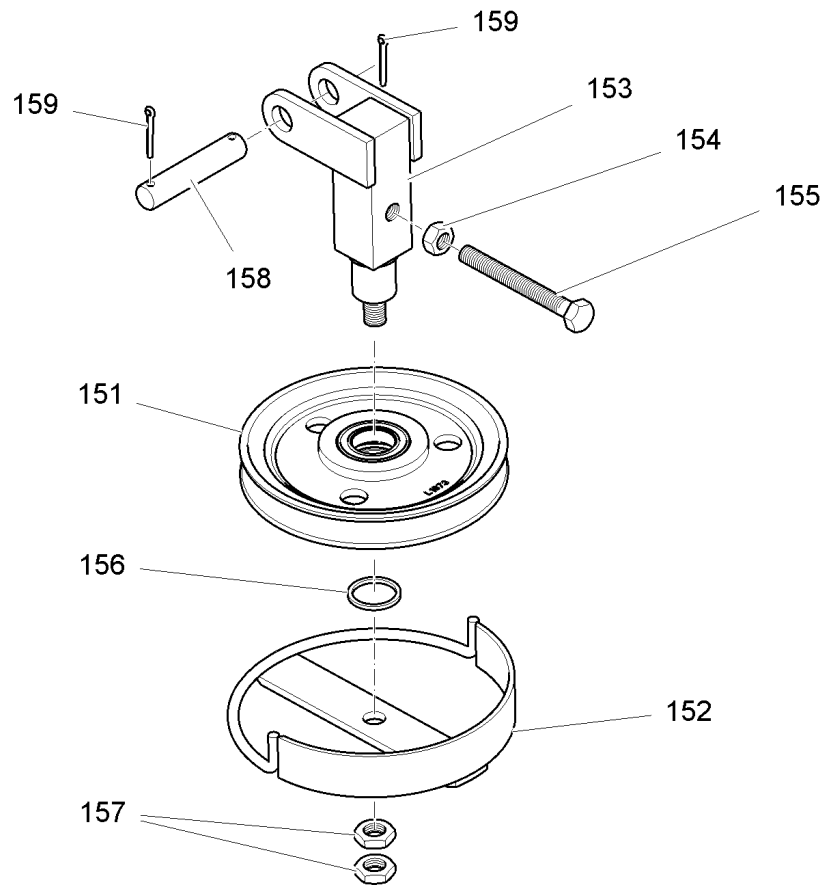
GESAMTLISTE  
OVERALL SURVEY  
UMLENKSTATION  
DEFLECTION STATION

391 (1/2)

90 00 890 5


Pos.	Artikel	Menge	Bezeichnung	Description	Serie
111	90005962	1	UMLENKSTATION	DEFLECTION STATION	
112	726912001	1	GUMMIPUFFER 63X50	RUBBER BUFFER	20100614-
113	423911001	1	SICHERUNGSSCHEIBE 10,5/16X2 VS	LOCK WASHER	20100614-
114	946142011	2	BOLZEN 25X100X78	PIN	
115	744020001	2	KLAPPSTECKER DIN 11023 6X42	HINGED PIN	
116	411504701	1	SECHSKANTMUTTER M10	HEX.NUT	20100614-
117	433007601	2	SPLINT	COTTER PIN	20091104-
118	997405401	1	BOLZEN	PIN	20091104-
119	972216301	1	BOLZEN	PIN	20091104-
120	420001301	2	SCHEIBE 10	WASHER	20091104-
121	433101001	1	FEDERSTECKER LN 262 3X62 2WIND ST	SPRING PLUG	20091104-
122	433003401	1	SPLINT	COTTER PIN	20091104-
150	90013137	1	SEILROLLENLAGERUNG	ROPE PULLEY MOUNTING	20091104-

⇒  393



A 120.000 - 651.150 (1.0)

307906

Pos.	Artikel	Menge	Bezeichnung	Description	Serie
151	946142511	1	SEILROLLE 200X3,7X40 ⇒  394	ROPE PULLEY	20110117-
152	933571701	1	SEILSCHUTZ	ROPE GUARD	
153	949337201	1	ROLLENLAGERUNG	PULLEY ATTACHMENT	
154	411505001	1	SECHSKANTMUTTER M16	HEX.NUT	
155	406518101	1	SECHSKANTSCHRAUBE ISO 4017 M16X140 8.8	HEX HEAD SCREW	
156	944479811	1	DISTANZRING 40,5X48,3X4	DISTANCE RING	
157	411700801	2	MUTTER DIN 936 M20 6	NUT	
158	971066201	1	BOLZEN	PIN	
159	433007601	2	SPLINT	COTTER PIN	

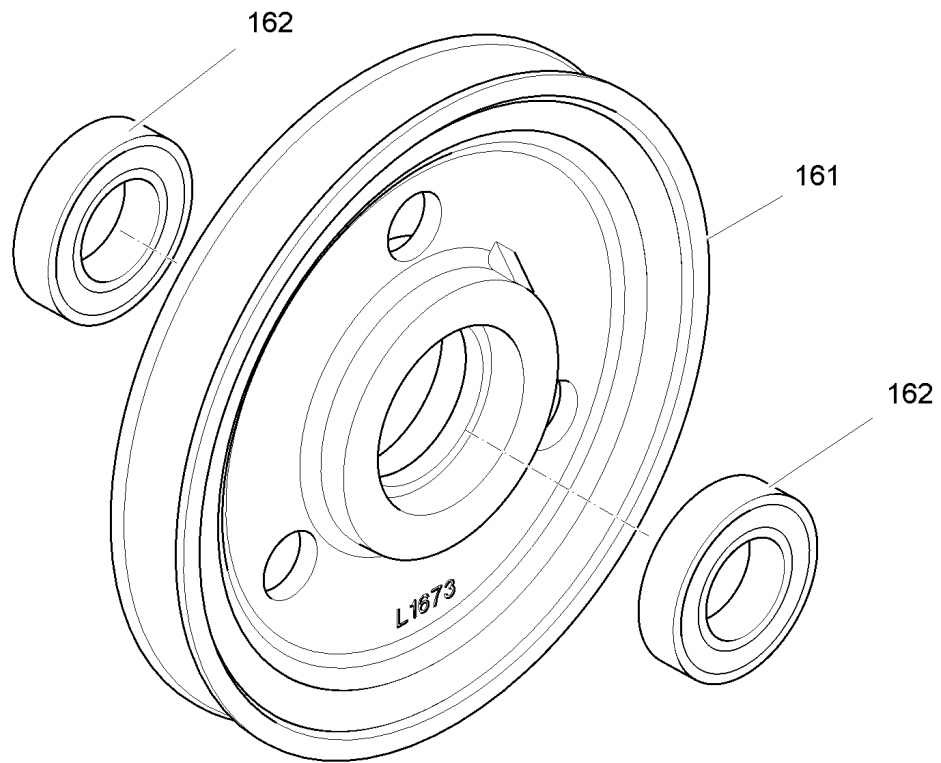
23.4.2012  
307906

**LIEBHERR**

GESAMTLISTE  
OVERALL SURVEY  
SEILROLLENLAGERUNG  
ROPE PULLEY MOUNTING

 393

90 01 313 7



A 072.000 - 641.160

306927

Pos.	Artikel	Menge	Bezeichnung	Description	Serie
161	946142611	1	SEILROLLE	ROPE PULLEY	
162	745128801	2	LAGER DIN 625 6008 2RS	BEARING	

23.4.2012  
306927

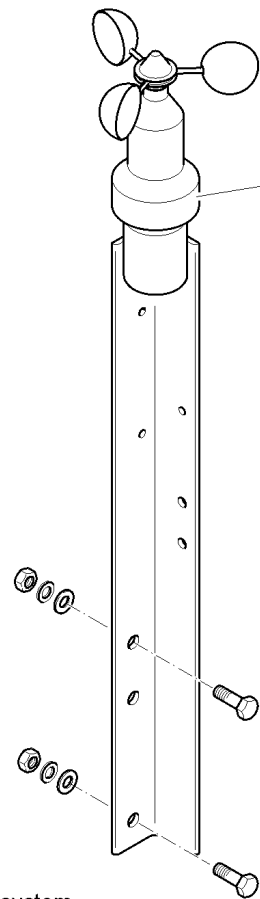
**LIEBHERR**

GESAMTLISTE  
OVERALL SURVEY  
SEILROLLE 200X3,7X40  
ROPE PULLEY 200X3,7X40

394

94 61 425 11






10  
Steckverbindung  
plug connector  
accordement à fiches  
collegamento a spina  
conector de fichas

20  
Nachrüstung,  
Windmess- und Windwarnanlage  
retrofitting,  
wind measuring and wind warning system  
rééquipement,  
anémomètre et anémomètre signalisateur  
aggiornamento,  
anemometro e allarme vento  
reequipamiento,  
dispositivo de medida de viento y equipo de advertencia viento

**Windmess- und Windwarnanlage**  
wind measuring and wind warning system  
anémomètre et anémomètre signalisateur  
anemometro e allarme vento  
dispositivo de medida de viento y equipo de advertencia viento

308155

Pos.	Artikel	Menge	Bezeichnung	Description	Serie
10	90015008	1	SIGNAL ⇒  404	SIGNAL	
20	90022956	1	NACHRUESTUNG	RETROFIT	20110329-

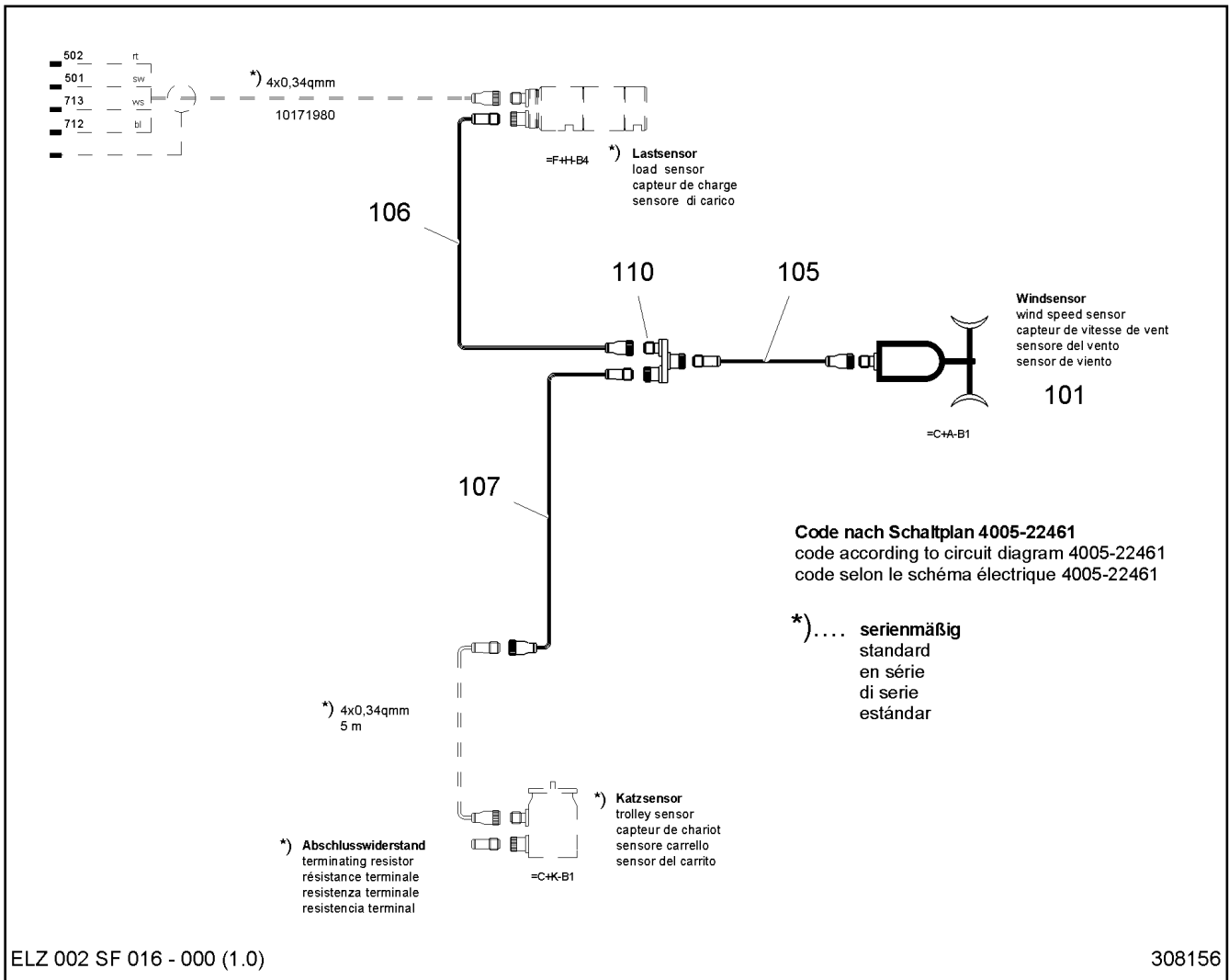
23.4.2012  
308155


**LIEBHERR**

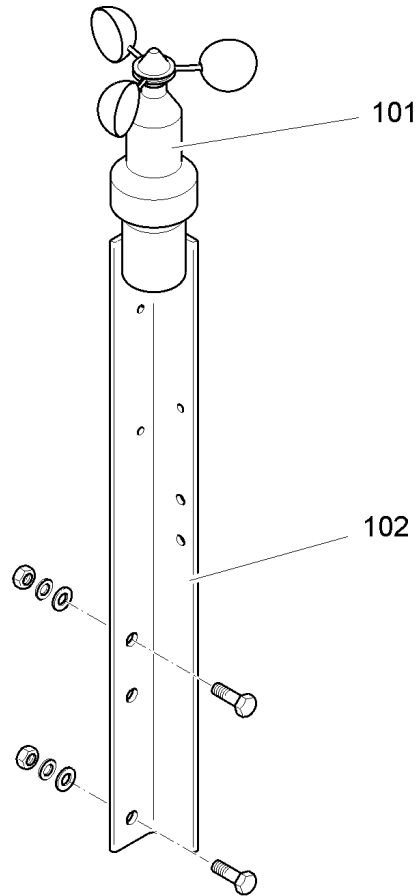
GESAMTLISTE  
OVERALL SURVEY  
WINDMESS-UND WINDWARNANLAGE  
WIND WARNING UNIT

 403

93 43 314 01




Pos.	Artikel	Menge	Bezeichnung	Description	Serie
101	90014947	1	SENSOR WINDMESSUNG ⇒  405	SENSOR, WIND MEASUREMEN	
105	10171962	1	STECKVERBINDER	PLUG CONNECTOR	
106	10171967	1	STECKVERBINDER	PLUG CONNECTOR	
107	10171967	1	STECKVERBINDER	PLUG CONNECTOR	
110	10173715	1	STECKER	PLUG	



ELZ 020 AF 091 - 000

308158

Pos.	Artikel	Menge	Bezeichnung	Description	Serie
101	10171909	1	ANEMOMETER	ANEMOMETER	
102	975026801	1	HALTERUNG ⇒  406	FASTENER	20100316-

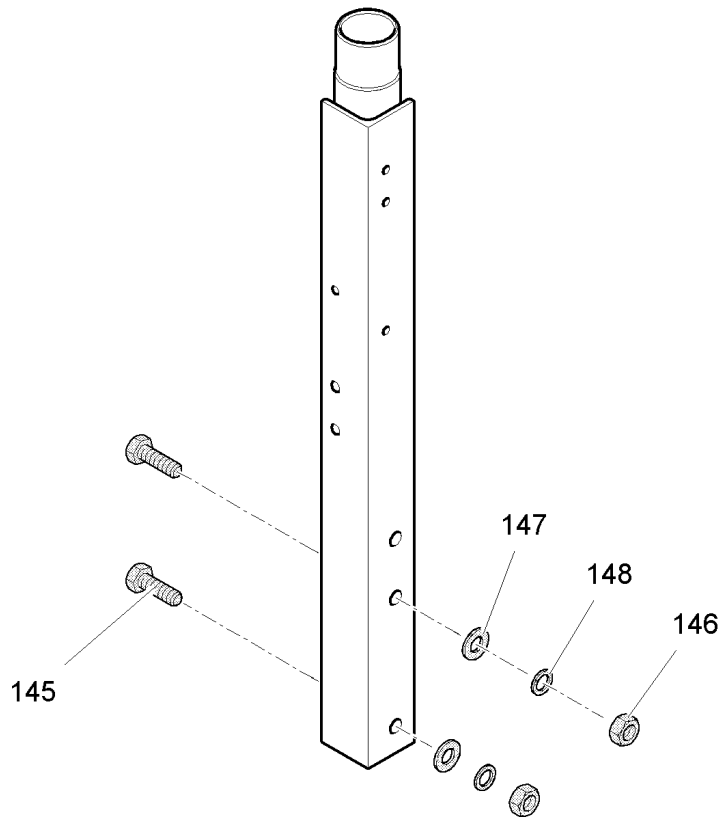
23.4.2012  
308158

**LIEBHERR**

GESAMTLISTE  
OVERALL SURVEY  
SENSOR WINDMESSUNG  
SENSOR, WIND MEASUREMENT

 405

90 01 494 7



ELZ 011 AF 004-140

301540

Pos.	Artikel	Menge	Bezeichnung	Description	Serie
145	4000828	2	SECHSKANTSCHRAUBE ISO 4017 M10X30 8.8	HEX HEAD SCREW	
146	411504701	2	SECHSKANTMUTTER M10	HEX.NUT	
147	420001301	4	SCHEIBE 10	WASHER	
148	423911001	2	SICHERUNGSSCHEIBE 10,5/16X2 VS	LOCK WASHER	

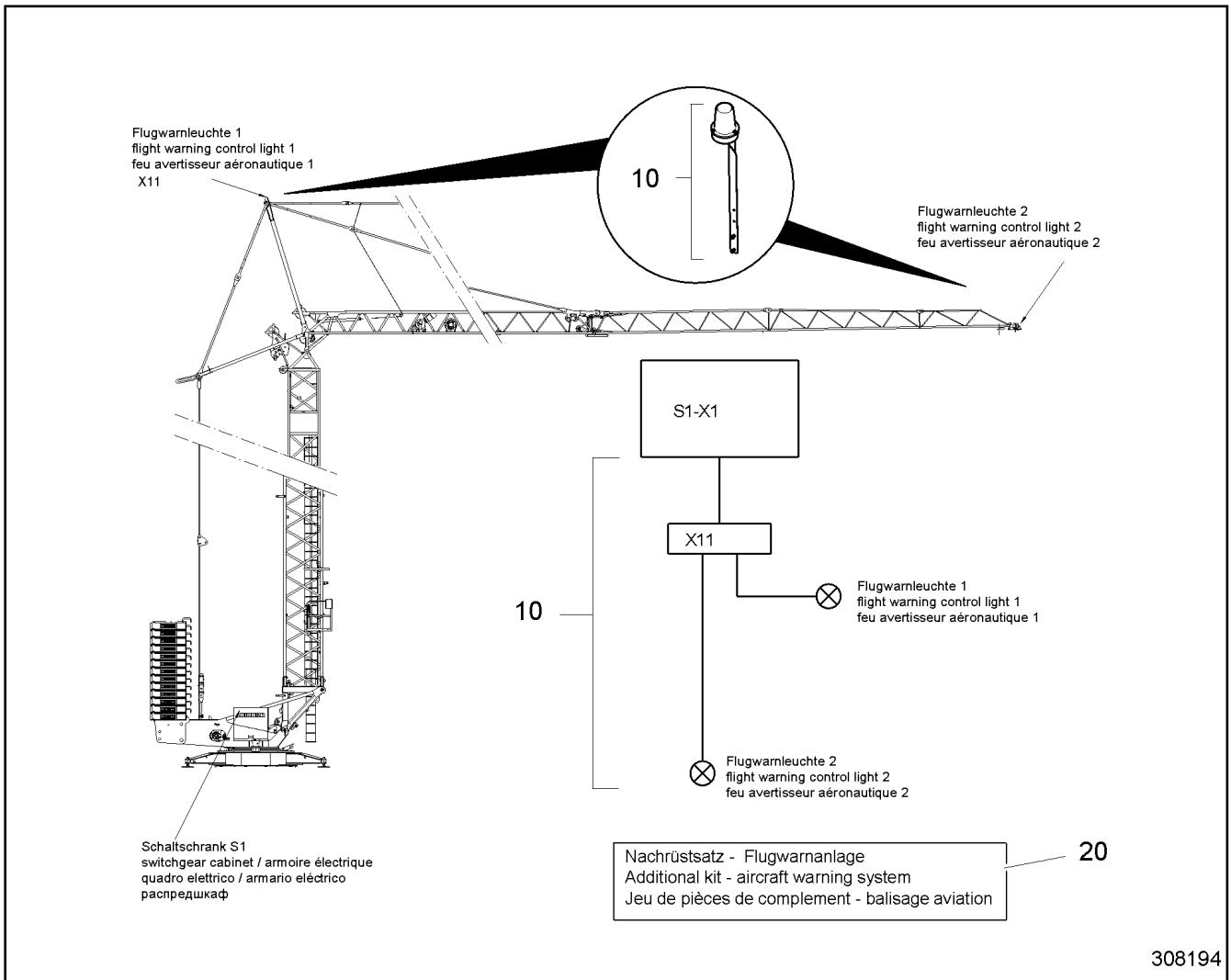
23.4.2012  
301540

**LIEBHERR**

GESAMTLISTE  
OVERALL SURVEY  
HALTERUNG  
FASTENER

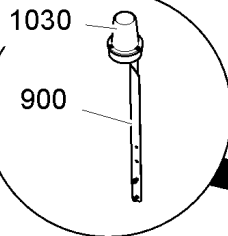
406

97 50 268 01

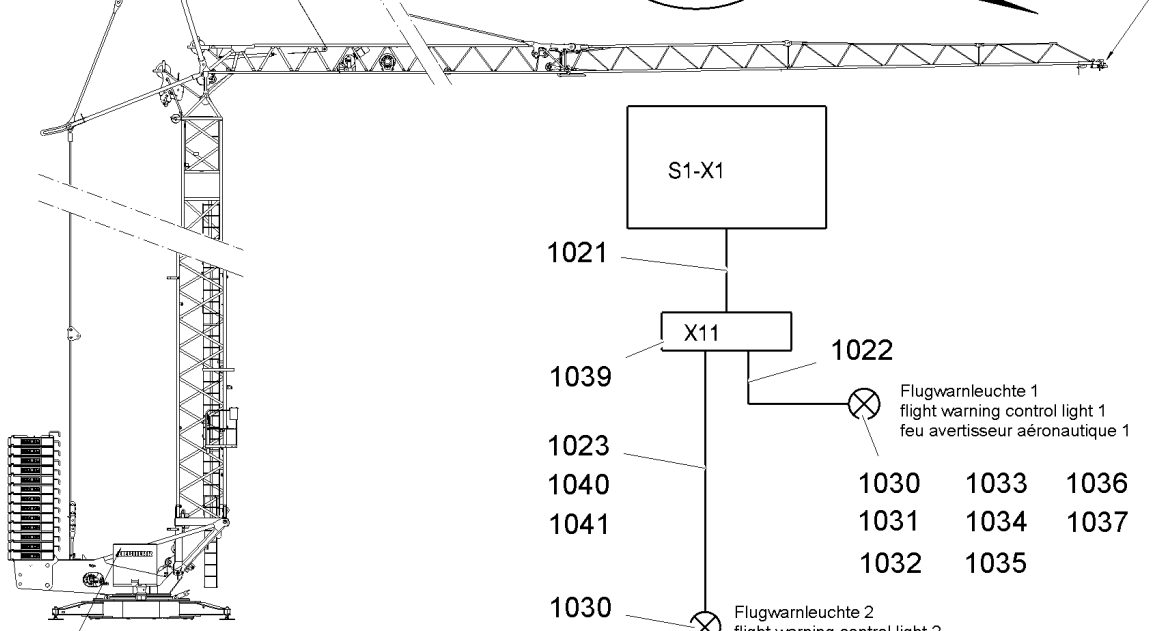


Pos.	Artikel	Menge	Bezeichnung	Description	Serie
10	90015245	1	FLUGWARNANLAGE ⇒  408	AIRCRAFT WARNING SYSTEM	
20	90022899	1	NACHRUESTUNG	RETROFIT	20110329-

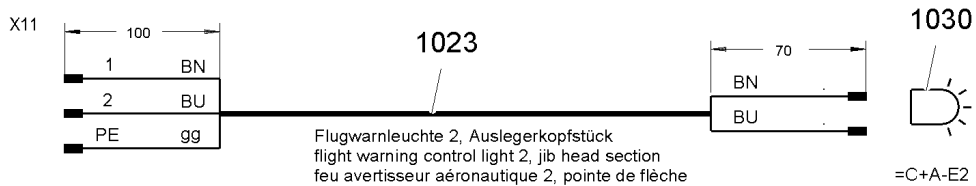
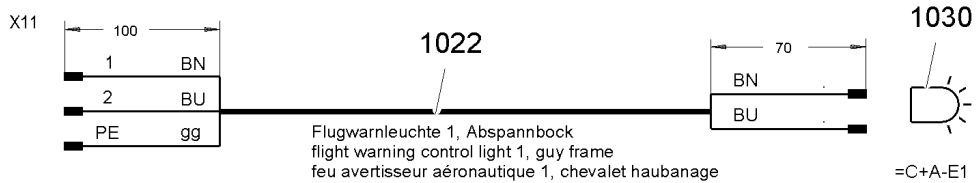
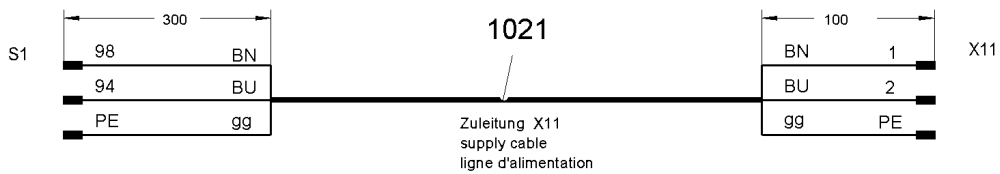
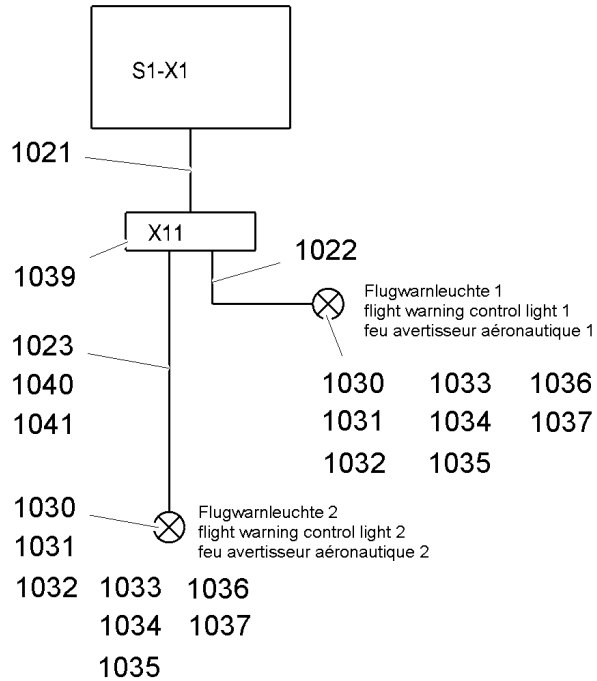
Flugwarnleuchte 1  
flight warning control light 1  
feu avertisseur aéronautique 1  
X11




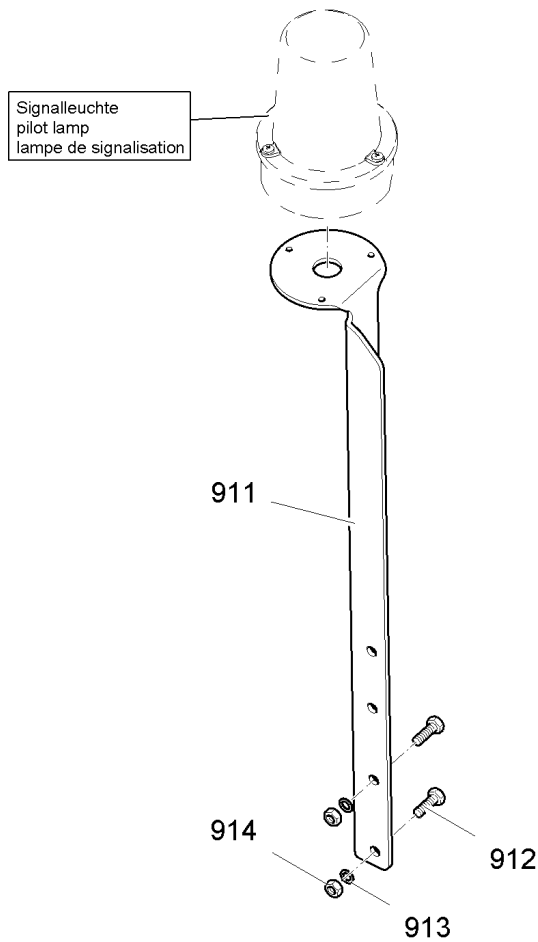
Flugwarnleuchte 2  
flight warning control light 2  
feu avertisseur aéronautique 2



Schaltschrank S1  
switchgear cabinet / armoire électrique  
quadro elettrico / armario eléctrico  
распределительный шкаф



Pos.	Artikel	Menge	Bezeichnung	Description	Serie
900	90015255	2	HALTER ⇒  410	CLAMP	
1021	600365314	48m	LEITUNG 3G1,5mm <sup>2</sup>	LEAD	
1022	600365314	0.5m	LEITUNG 3G1,5mm <sup>2</sup>	LEAD	
1023	600365314	55m	LEITUNG 3G1,5mm <sup>2</sup>	LEAD	
1030	10169535	2	SIGNALLEUCHE	SIGNAL LAMP	
1031	4042106	6	ZYLINDERSCHRAUBE ISO 4762 M6x30 8.8 A2C	CYLINDER SCREW	
1032	422800301	6	RING M6	RING	
1033	420000901	6	SCHEIBE ISO 7089 6 200HV	WASHER	
1034	411507301	6	SECHSKANTMUTTER M6	HEX.NUT	
1035	411541001	6	MUTTER M6 8	NUT	
1036	602442601	5	KABELVERSCHRAUBUNG	CABLE JOINT	
1037	602507201	5	GEGENMUTTER M20	COUNTERNUT	
1039	602200701	1	KABELABZWEIGDOSE	SPLICE BOX	
1040	603209001	200	KABELBINDER	CABLE BINDER	
1041	603209101	200	KABELBINDER	CABLE BINDER	



ELZ 000 ST 025 - 900

308196

Pos.	Artikel	Menge	Bezeichnung	Description	Serie
911	90015731	1	HALTER 6X131X872	CLAMP	
912	4000828	2	SECHSKANTSCHRAUBE ISO 4017 M10X30 8.8	HEX HEAD SCREW	
913	423911001	2	SICHERUNGSSCHEIBE 10,5/16X2 VS	LOCK WASHER	
914	10036197	2	SECHSKANTMUTTER ISO 4032 M10 A4-70	HEX.NUT	

23.4.2012  
308196

**LIEBHERR**

GESAMTLISTE  
OVERALL SURVEY  
HALTER  
CLAMP

410

90 01 525 5