



Ausleger komplett

Jib / Flèche

Ausleger-Anlenkstück Jib pivoting section Pied de flèche	G 1
Elektroinstallation Ausleger Electric installation, jib Installation électrique, flèche	G 4
Auslegerzwischenstück 11,60 m Intermediate jib section Élément intermédiaire de flèche	G 5
Auslegeraufhängung Jib suspension Suspension de flèche	G 6
Auslegerzwischenstück 6,70 m Intermediate jib section Élément intermédiaire de flèche	G 7
Auslegerzwischenstück 5,00 m Intermediate jib section Élément intermédiaire de flèche	G 9
Auslegerzwischenstück 10,00 m Intermediate jib section Élément intermédiaire de flèche	G 11
Auslegerzwischenstück 5,00 m Intermediate jib section Élément intermédiaire de flèche	G 12
Auslegerkopfstück Jib head section Pointe de flèche	G 13
Drallfänger 5 t Twist compensator Dispositif antigiratoire	G 15

Fahrkorb komplett	G 17
Maintenance cage cpl.	
Nacelle d'entretien cpl.	
Katzfahrwerk KAW 160 KV 011	G 19
Trolley travel gear	
Mécanisme de distribution	
Endschalter - Katzfahrwerk oder Sensor Katze	G 23
Limit switch - trolley travel gear or sensor trolley	
Interrupteur de fin de course - mécanisme de distribution	
ou détecteur chariot	
Schneckengetriebe	G 24
Worm gear unit	
Engrenage à vis sans fin	
Motor	G 26
Motor	
Moteur	
Federkraftbremse	G 27
Spring-loaded brake	
Frein à ressort	
Laufkatze 8 t	G 29
Trolley	
Chariot de distribution	
Spannvorrichtung	G 32
Tensioning device	
Dispositif tendeur	
Lasthaken komplett	G 34
Load hook cpl.	
Crochet de levage cpl.	

Anlenkstück 11,60 m

Jib pivoting section / Pied de flèche

Bestell-Nr. : 9583 200 01

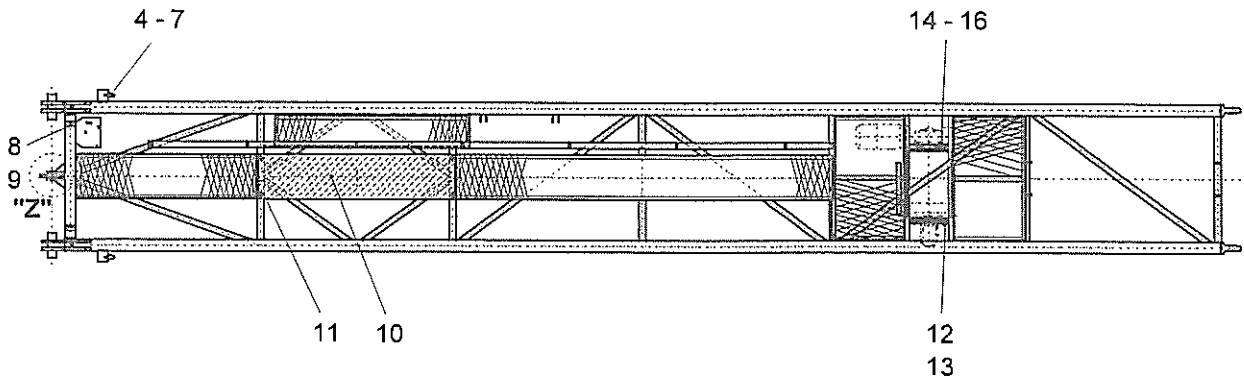
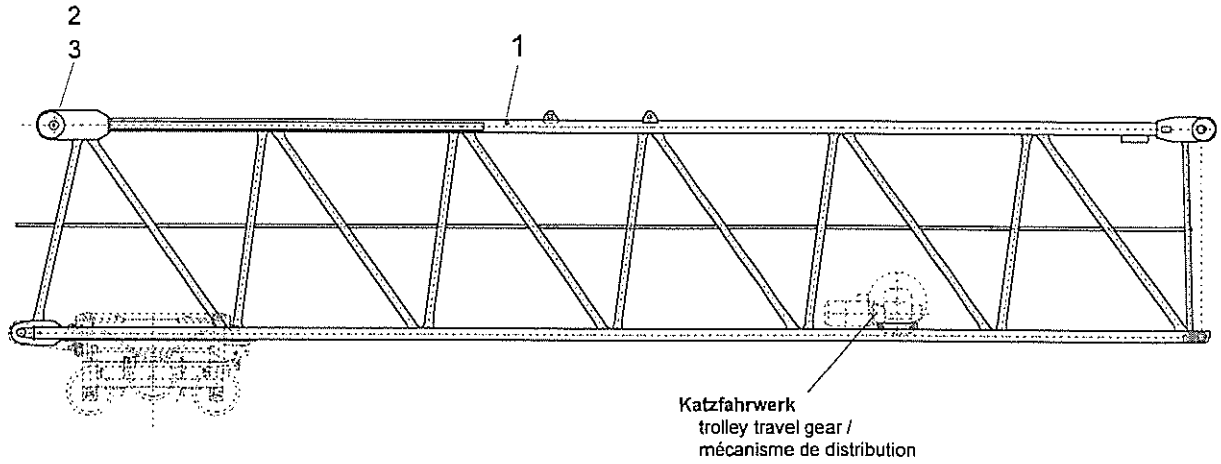
order no.

no. de comm.

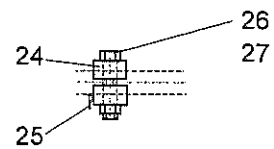
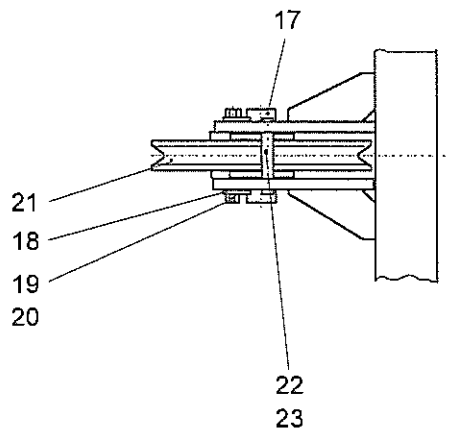
Zeichnungs-Nr. : C 055.001 - 611.000

drawing no.

plan no.



Einzelheit: „Z“
detail / détail



Teil-Nr. part-no. pièce no	Bestell-Nr. order no. no. de comm.	Teilbenennung designation désignation	Anz. qty. nbre	Zeichnungs-Nr. drawing no. plan no.
1	9583 201 01	Anlenkstück jib pivoting section / pied de flèche	1	C 055.001 - 611.111
2	9975 565 01	Bolzen Form 200 pin / axe	1	BOL LN 17
3	4330 111 01	Splint 13x125 DIN 94 cotter pin / goupille fendue	2	
4	7266 162 01	Anschlagpuffer stop buffer / butoir amortisseur	2	
5	4200 012 01	Scheibe 8,4 DIN 125-St washer / rondelle	2	
6	4239 014 01	Sicherungsscheibe VS 8 lock washer / rondelle d'arrêt	2	
7	4115 080 01	Mutter M 8 ISO 4032-8 nut / écrou	2	
8	9571 573 01	Bolzen 560 pin / axe	2	C 041.001 - 541.132
9	4331 006 01	Federstecker 6,3mm DIN 11024 spring clip / goupille à ressort	2	
10	9583 090 01	Trittbloch step plate / marchepied	1	C 054.001 - 611.131
11	4331 001 01	Federstecker 5mm Mubea spring clip / goupille à ressort	4	
12	9975 244 01	Bolzen Form 200 pin / axe	2	BOL LN 17 - 06.05
13	4330 078 01	Splint 6,3x50 DIN 94 cotter pin / goupille fendue	4	
14	9710 646 01	Bolzen Form 200 pin / axe	2	BOL LN 16 - 03.34
15	4330 063 01	Splint 5x32 DIN 94 cotter pin / goupille fendue	4	
16	4200 021 01	Scheibe 21 DIN 125-St washer / rondelle	4	
17	9993 147 01	Achse Form 100 axle / essieu	1	ACH LN 46 - 09.71
18	9970 402 10	Achshalter axle support / support d'essieu	1	AHA LN 4 / 2
19	4065 095 01	Schraube M 10x16 DIN 933-8.8 bolt / boulon	2	
20	4239 015 01	Sicherungsscheibe VS 10 lock washer / rondelle d'arrêt	2	
*21	9910 860 01	Seilrolle komplett rope pulley cpl. / poulie de câble cpl.	1	Ser 04.21 AW 40 - 00
22	9571 706 01	Bolzen 120 pin / axe	2	C 041.001 - 611.542
23	4331 010 01	Federstecker 3mm Mubea spring clip / goupille à ressort	2	
24	9062 869 01	Klemmstück clamp piece / pièce de serrage	2	C 001.006 - 611.711
25	7400 020 01	Knotenkette ϕ 2,5 mm DIN 5686 500 mm lg. knotted link chain / chaîne à nouées	1	
26	4061 173 01	Schraube M 16x90 DIN 931-8.8 bolt / boulon	2	



Teil-Nr. part-no. pièce no	Bestell-Nr. order no. no. de comm.	Teilbenennung designation désignation	Anz. qty. nbre	Zeichnungs-Nr. drawing no. plan no.
27	4115 050 01	Mutter M 16 DIN 934-10 nut / écrou	2	

Elektroinstallation Ausleger

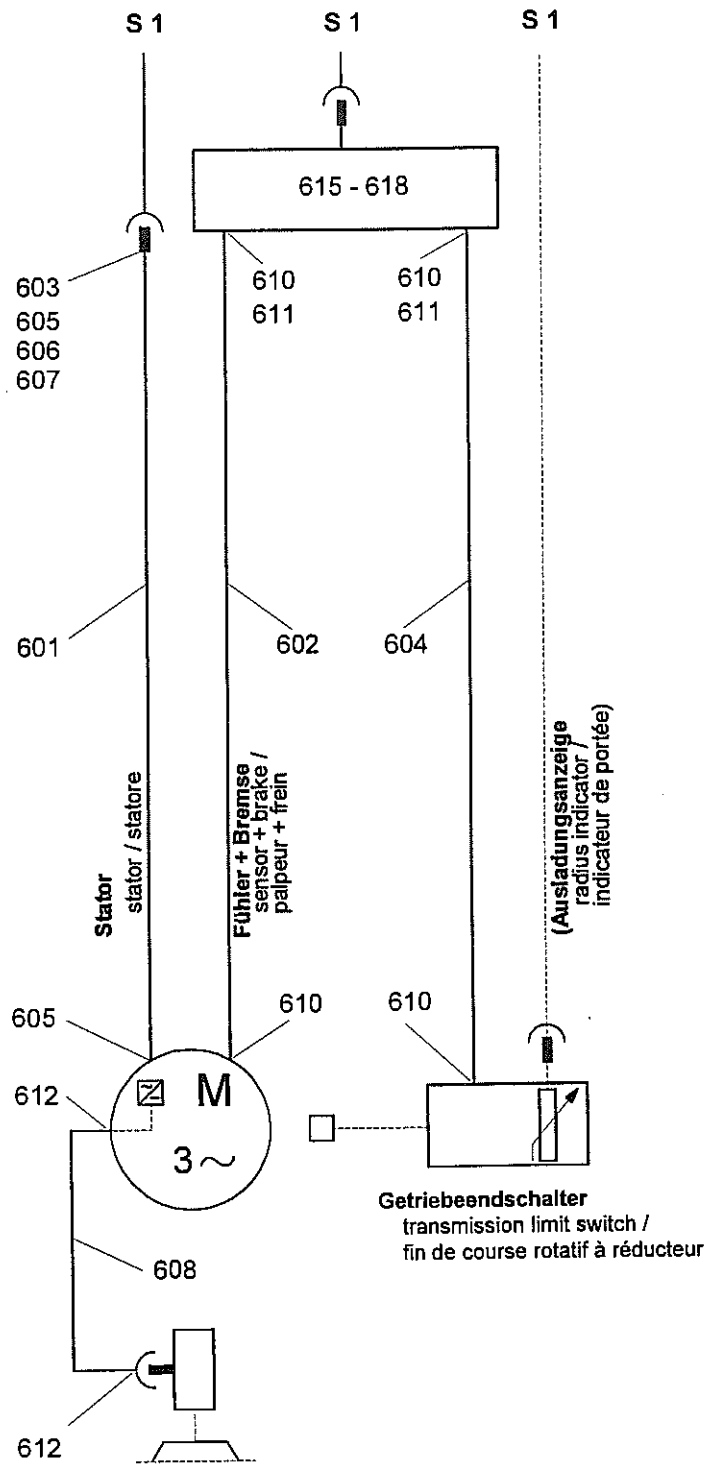
Electric installation, jib /
Installation électrique, flèche

Bestell-Nr. : 9583 532 01

order no.
no. de comm.

Zeichnungs-Nr. : C 054.800 - 611.600

drawing no.
plan no.



Teil-Nr. part-no. pièce no	Bestell-Nr. order no. no. de comm.	Teilbenennung designation désignation	Anz. qty. nbre	Zeichnungs-Nr. drawing no. plan no.
601	6002 655 01	Steuerleitung 4x2,5x8500 control cable / ligne de commande	1	
602	6003 552 01	flexible Leitung 7x1,5x8500 flexible cable / ligne flexible	1	
603	6056 607 01	Sockelgehäuse HAN HVE 3 base casing / carter de culot	1	
604	6003 057 01	Steuerleitung 10x1x9800 control cable / ligne de commande	1	
605	6024 113 01	Erdungskabelverschraubung PG 16 earth cable joint / raccord de câble de mise à la terre	2	
606	6056 606 01	Stifteinsatz HAN HVE 3 pin insert / fiche-insert	1	
607	6056 050 01	Kontaktstift 2,5 contact pin / fiche de contact	3	
608	6003 510 01	flexible Leitung 3x1,5x 1100 flexible cable / ligne flexible	1	
610	6024 011 01	Verschraubung C4 PG13,5x11-9 DIN 46320-Ms fitting / raccord	4	
611	6024 010 01	Verschraubung C4 PG11x9-9 DIN 46320-Ms fitting / raccord	2	
612	6024 009 01	Verschraubung C4 PG9x7-9 DIN 46320-Ms fitting / raccord	2	
615	6022 338 01	Klemmkasten CA 270 terminal box / boîte de bornes	1	
616	6056 026 01	Anbau-Gehäuse HAN 16 B AGG-K16 add-housing / carter ajouté	1	
617	6370 052 01	Stecker-Einsatz HAN 16E ISK-STI-C plug insert / fiche-insert	1	
618	6370 056 01	Kontaktstift 1,5 contact pin / fiche de contact	13	

Auslegerzwischenstück 11,60m

Intermediate jib section /

Élément intermédiaire de flèche

Bestell-Nr. : 9583 223 01

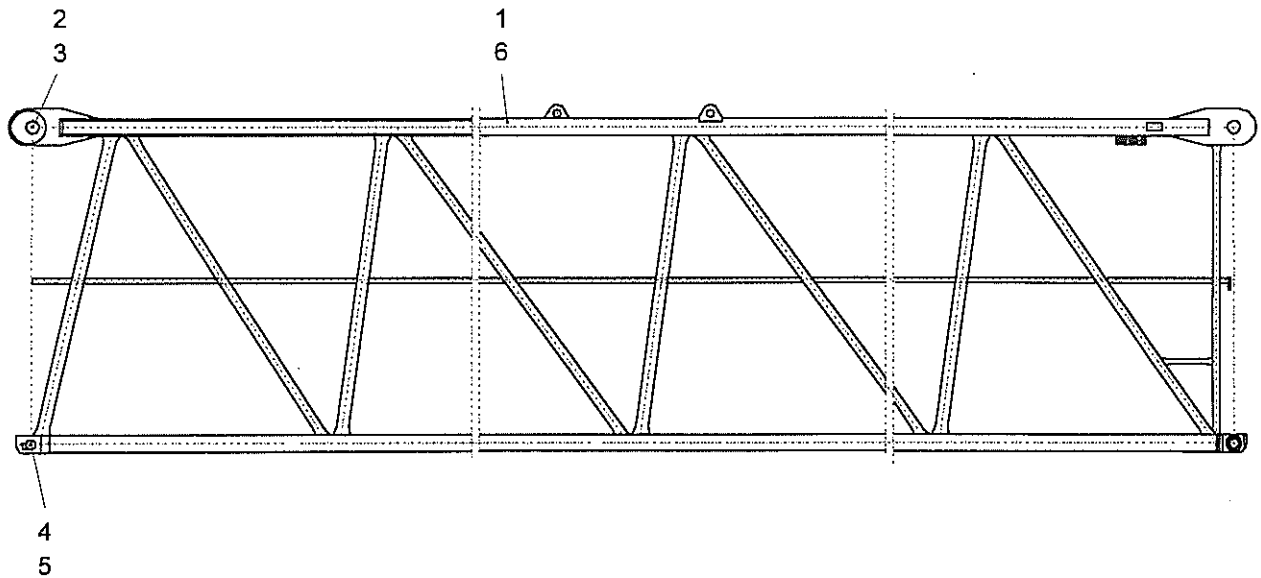
order no.

no. de comm.

Zeichnungs-Nr. : C 055.001 - 621.000

drawing no.

plan no.



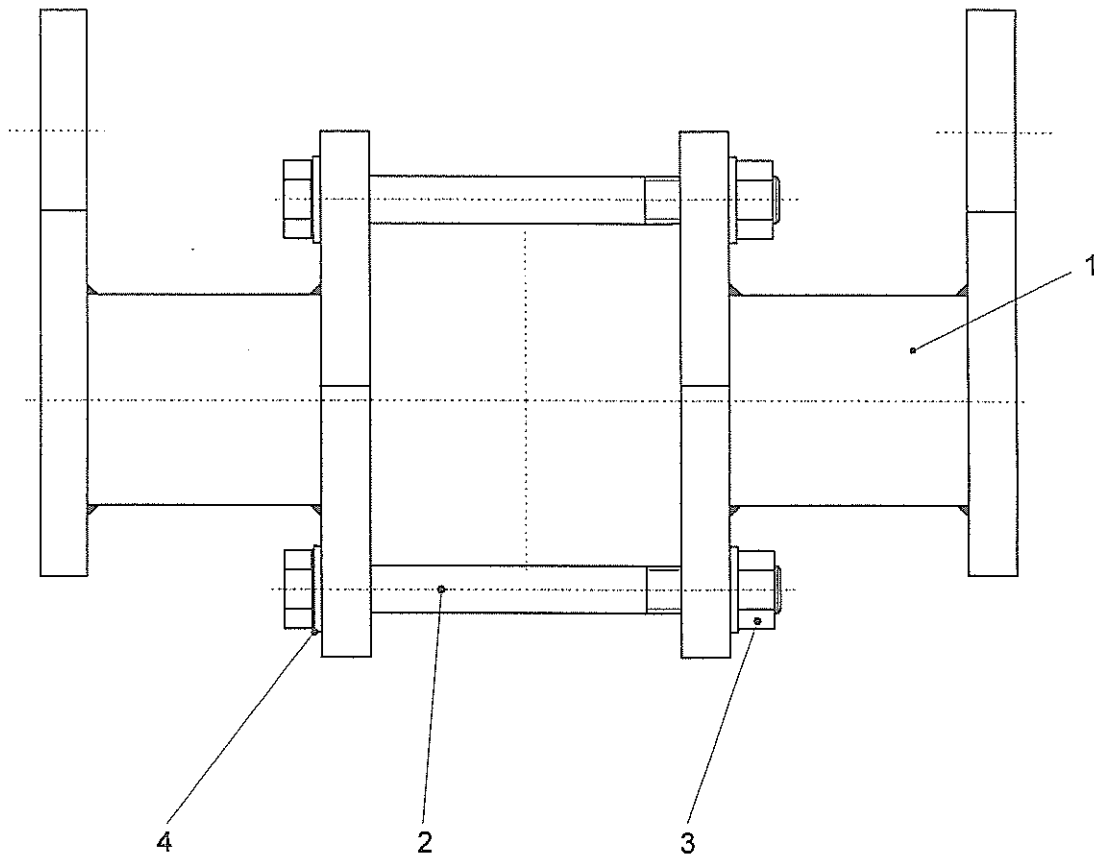
Teil-Nr. part no. pièce no	Bestell-Nr. order no. no. de comm.	Teilbenennung designation désignation	Anz. qty. nbre	Zeichnungs-Nr. drawing no. plan no.
1	9583 224 01	Auslegerzwischenstück intermediate jib section / élément intermédiaire de flèche	1	C 055.001 - 621.111
2	9975 521 01	Bolzen Form 200 pin / axe	1	BOL LN 17
3	4330 110 01	Splint 13x112 DIN 94 cotter pin / goupille fendue	2	
4	9553 939 01	Bolzen 500 pin / axe	2	C 028.006 - 621.122
5	4330 105 01	Splint 10x90 DIN 94 cotter pin / goupille fendue	2	
*6	9558 915 01	Auslegeraufhängung jib suspension / suspension de flèche	2	C 040.001 - 622.410

Auslegeraufhängung

Jib suspension /
Suspension de flèche

Bestell-Nr. : 9558 915 01
order no.
no. de comm.

Zeichnungs-Nr. : C 040.001 - 622.410
drawing no.
plan no.



Teil-Nr. part no. pièce no	Bestell-Nr. order no. no. de comm.	Teilbenennung designation désignation	Anz. qty. nbre	Zeichnungs-Nr. drawing no. plan no.
1	9558 916 01	Aufhängung suspension / suspension	2	C040.001 - 622.411
2	4061 287 01	Schraube M 24x210 DIN 931-8.8 bolt / boulon	4	
3	4115 054 01	Mutter M 24 DIN 934-10 nut / écrou	4	Liebherr-Norm 30 / 17 Ausg. 05 / 93
4	4215 004 01	Scheibe 25 DIN 6916 washer / rondelle	8	

Auslegerzwischenstück 6,70 m

Intermediate jib section /

Élément intermédiaire de flèche

Bestell-Nr. : 9583 233 01

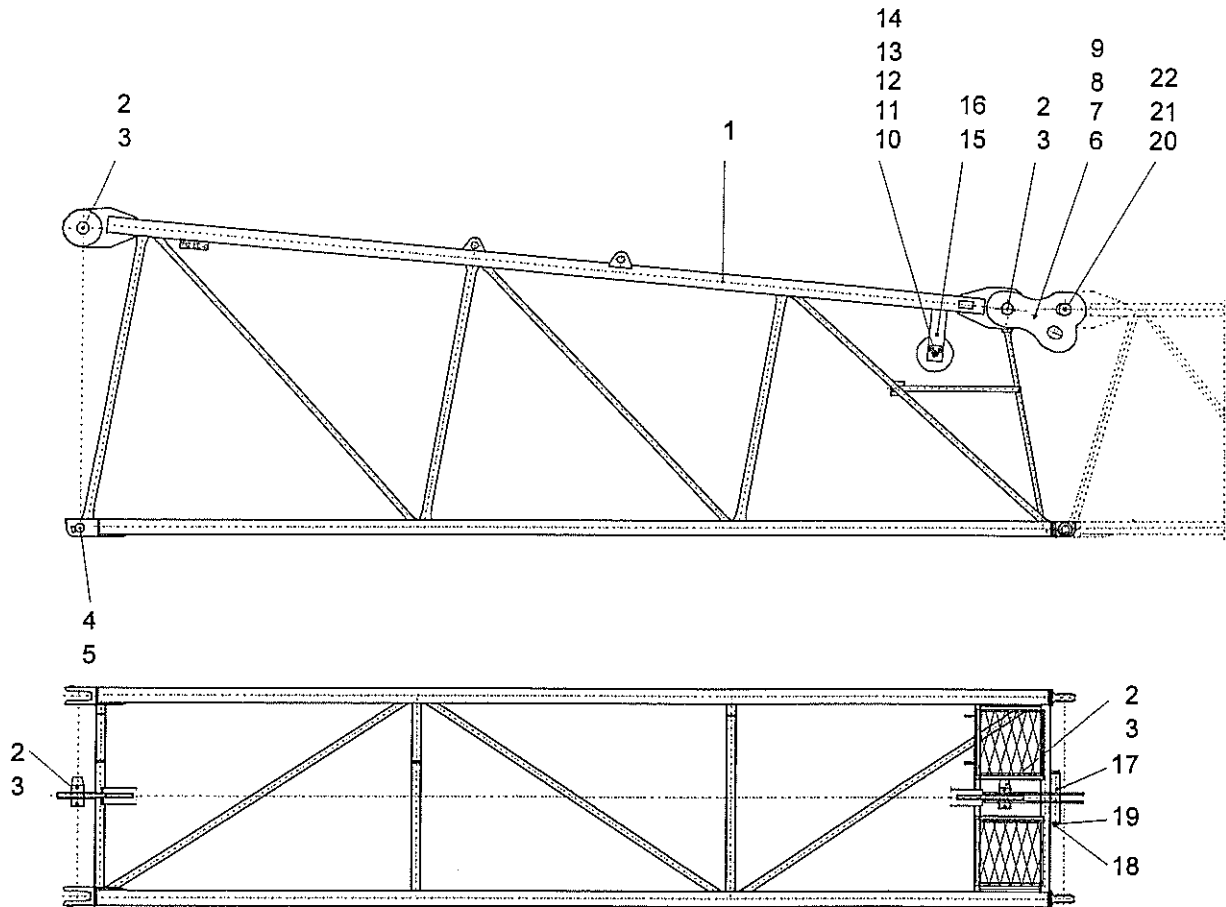
order no.

no. de comm.

Zeichnungs-Nr. : C 055.001 - 622.000

drawing no.

plan no.



Teil-Nr. part no. pièce no	Bestell-Nr. order no. no. de comm.	Teilbenennung designation désignation	Anz. qty. nbre	Zeichnungs-Nr. drawing no. plan no.
1	9583 234 01	Auslegerzwischenstück intermediate jib section / élément intermédiaire de flèche	1	C 055.001 - 622.111
2	9975 522 01	Bolzen Form 200 pin / axe	2	BOL LN 17
3	4330 110 01	Splint 13x112 DIN 94 cotter pin / goupille fendue	4	
4	9553 939 01	Bolzen Form 500 pin / axe	2	C 028.006 - 621.122
5	4330 105 01	Splint 10x90 DIN 94 cotter pin / goupille fendue	2	

Teil-Nr. part-no. pièce no	Bestell-Nr. order no. no. de comm.	Teilbenennung designation désignation	Anz. qty. nbre	Zeichnungs-Nr. drawing no. plan no.
6	4065 172 01	Schraube M 16x90 ISO 4017 bolt / boulon	1	
7	4239 020 01	Sicherungsscheibe VS 16 lock washer / rondelle d'arrêt	1	
8	4115 050 01	Mutter M 16 ISO 4032-10 nut / écrou	1	
9	9583 245 01	Lasche butt strap / éclisse	2	C 055.001 - 622.126
9	9975 520 01	Bolzen Form 200 pin / axe	1	BOL LN 17
*10	9910 182 01	Seilrolle komplett rope pulley cpl. / poulie de câble cpl.	1	Ser 05.21 AW 40 - 00
11	9970 523 01	Achse Form 200 axle / essieu	1	ACH LN 46 - 09.06
12	9970 402 01	Achshalter axle support / support d'essieu	2	AHA LN 4 / 2
13	4065 095 01	Schraube M 10x16 ISO 4017-8.8 bolt / boulon	4	
14	4239 015 01	Sicherungsscheibe VS 10 lock washer / rondelle d'arrêt	4	
15	9571 706 01	Bolzen Form 120 pin / axe	1	C 041.001 - 611.542
16	4331 011 01	Federstecker 4mm Mubea spring clip / goupille à ressort	1	
17	9583 167 01	Rolle roller / rouleau	1	C 054.001 - 622.141
18	9710 677 01	Bolzen Form 200 pin / axe	1	BOL LN 16 - 05.17
19	4320 067 01	Spannstift 6x50 DIN 1481 dowel pin / goupille de serrage	2	
20	9583 320 01	Bolzen Form 200 pin / axe	1	C 055.001 - 622.151
21	4211 038 01	Scheibe 80 DIN 1440-St washer / rondelle	2	
22	4430 110 01	Splint 13x112 DIN 94 cotter pin / goupille fendue	2	

Auslegerzwischenstück 5,00m

Intermediate jib section /

Élément intermédiaire de flèche

Bestell-Nr. : 9583 265 01

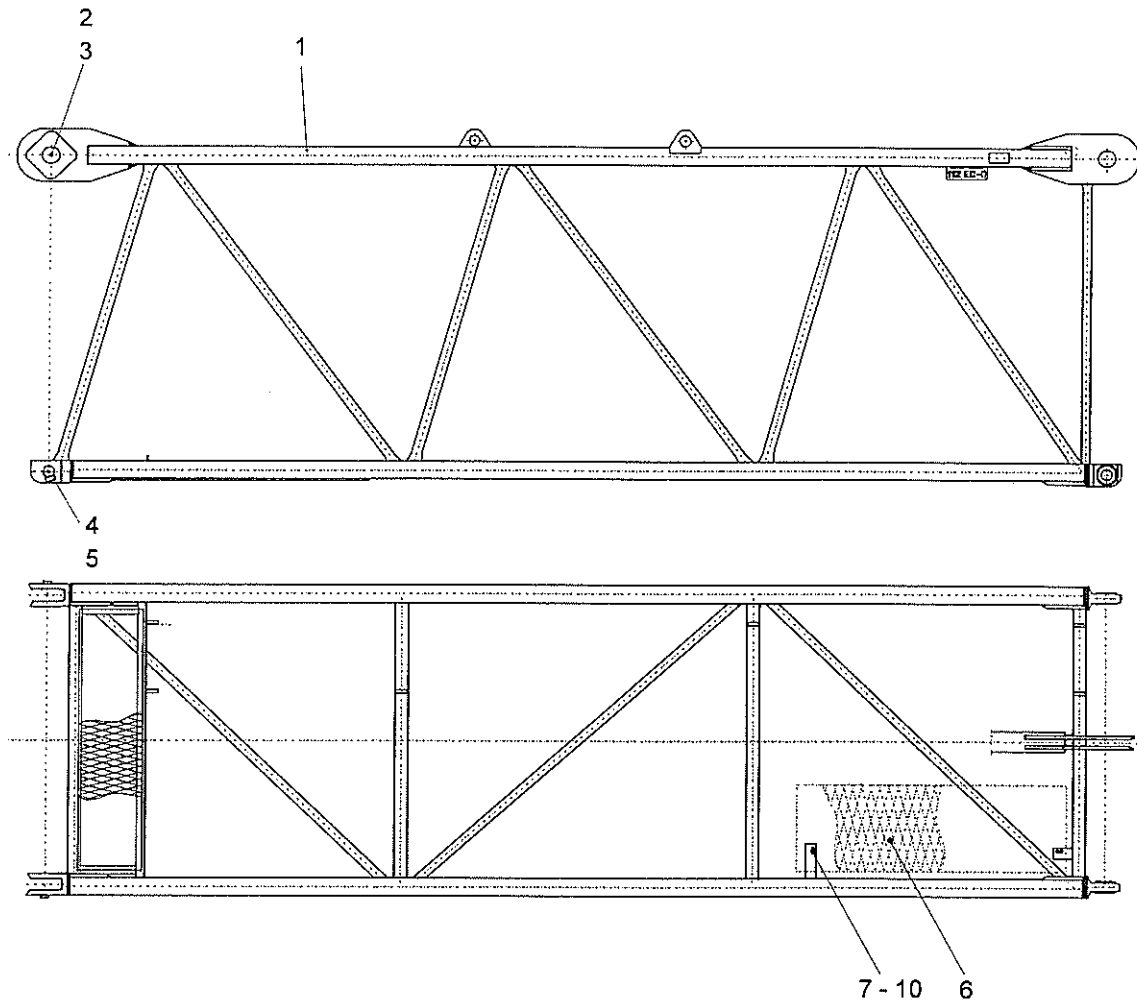
order no.

no. de comm.

Zeichnungs-Nr. : C 055.001 - 623.000

drawing no.

plan no.



Teil-Nr. part no. pièce no	Bestell-Nr. order no. no. de comm.	Teilbenennung designation désignation	Anz. qty. nbre	Zeichnungs-Nr. drawing no. plan no.
1	9583 266 01	Auslegerzwischenstück intermediate jib section / élément intermédiaire de flèche	1	C 055.001 - 623.111
2	9975 522 01	Bolzen Form 200 pin / axe	1	BOL LN 17
3	4330 110 01	Splint 13x112 DIN 94 cotter pin / goupille fendue	2	
4	9583 339 01	Bolzen 900 pin / axe	2	C 055.001 - 621.122

Teil-Nr. part-no. pièce no	Bestell-Nr. order no. no. de comm.	Teilbenennung designation désignation	Anz. qty. nbre	Zeichnungs-Nr. drawing no. plan no.
5	4330 103 01	Splint 10x80 DIN 94 cotter pin / goupille fendue	2	
6	9558 910 01	Podest platform / plate-forme	1	C 040.001 - 631.211
7	4065 130 01	Schraube M 12x35 DIN 933-8.8 bolt / boulon	3	
8	4115 048 01	Mutter M 12 DIN 934-10 nut / écrou	3	
9	4239 017 01	Sicherungsscheibe VS 12 lock washer / rondelle d'arrêt	3	
10	4200 016 01	Scheibe 13 DIN 125-St washer / rondelle	6	

Auslegerzwischenstück 10,00m

Intermediate jib section /

Élément intermédiaire de flèche

Bestell-Nr. : 9583 269 01

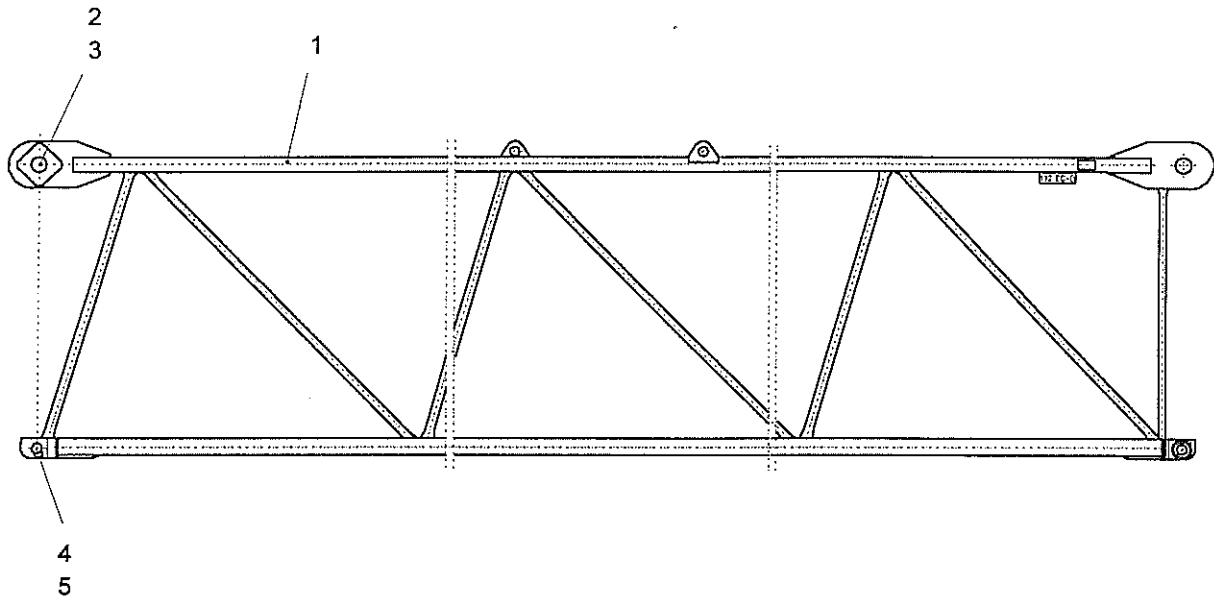
order no.

no. de comm.

Zeichnungs-Nr. : C 055.001 - 631.000

drawing no.

plan no.



Teil-Nr. part no. pièce no	Bestell-Nr. order no. no. de comm.	Teilbenennung designation désignation	Anz. qty. nbre	Zeichnungs-Nr. drawing no. plan no.
1	9583 272 01	Auslegerzwischenstück intermediate jib section / élément intermédiaire de flèche	1	C 055.001 - 631.111
2	9975 522 01	Bolzen Form 200 pin / axe	1	BOL LN 17
3	4330 110 01	Splint 13x112 DIN 94 cotter pin / goupille fendue	2	
4	9583 339 01	Bolzen 900 pin / axe	2	C 055.001 - 621.122
5	4330 103 01	Splint 10x80 DIN 94 cotter pin / goupille fendue	2	

Auslegerzwischenstück 5,00m

Intermediate jib section /

Élément intermédiaire de flèche

Bestell-Nr. : 9583 276 01

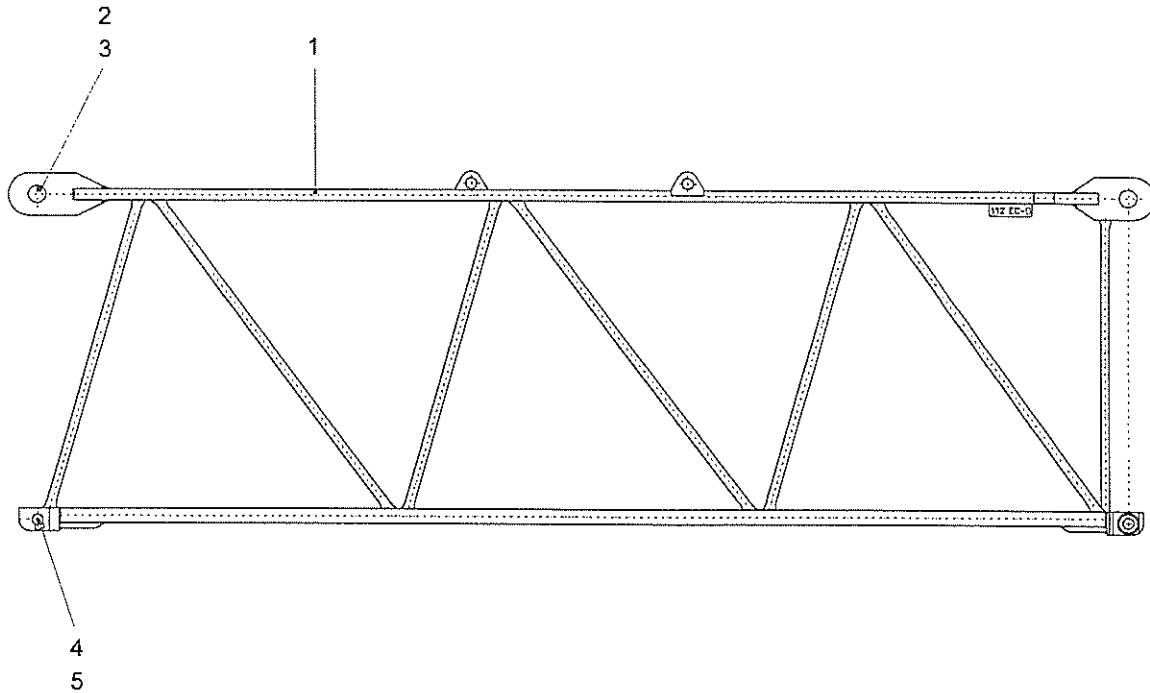
order no.

no. de comm.

Zeichnungs-Nr. : C 055.001 - 632.000

drawing no.

plan no.



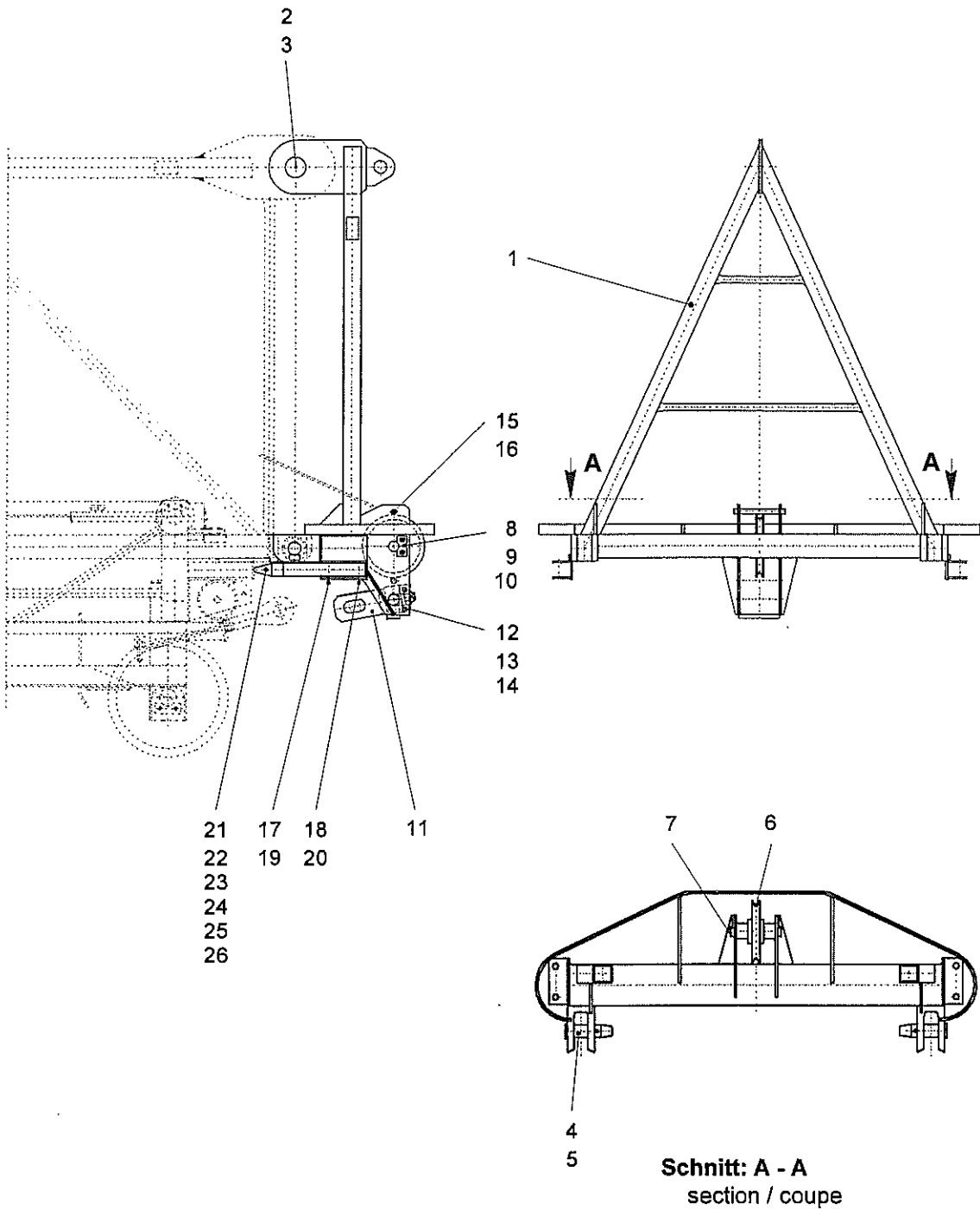
Teil-Nr. part no. pièce no	Bestell-Nr. order no. no. de comm.	Teilbenennung designation désignation	Anz. qty. nbre	Zeichnungs-Nr. drawing no. plan no.
1	9583 277 01	Auslegerzwischenstück intermediate jib section / élément intermédiaire de flèche	1	C 055.001 - 632.111
2	9975 522 01	Bolzen Form 200 pin / axe	1	BOL LN 17
3	4330 110 01	Splint 13x112 DIN 94 cotter pin / goupille fendue	2	
4	9583 339 01	Bolzen 900 pin / axe	2	C 055.001 - 621.122
5	4330 103 01	Splint 10x80 DIN 94 cotter pin / goupille fendue	2	

Auslegerkopfstück

Jib head section / Pointe de flèche

Bestell-Nr. : 9583 216 01
order no.
no. de comm.

Zeichnungs-Nr. : C 055.001 - 641.000
drawing no.
plan no.



Schnitt: A - A
section / coupe

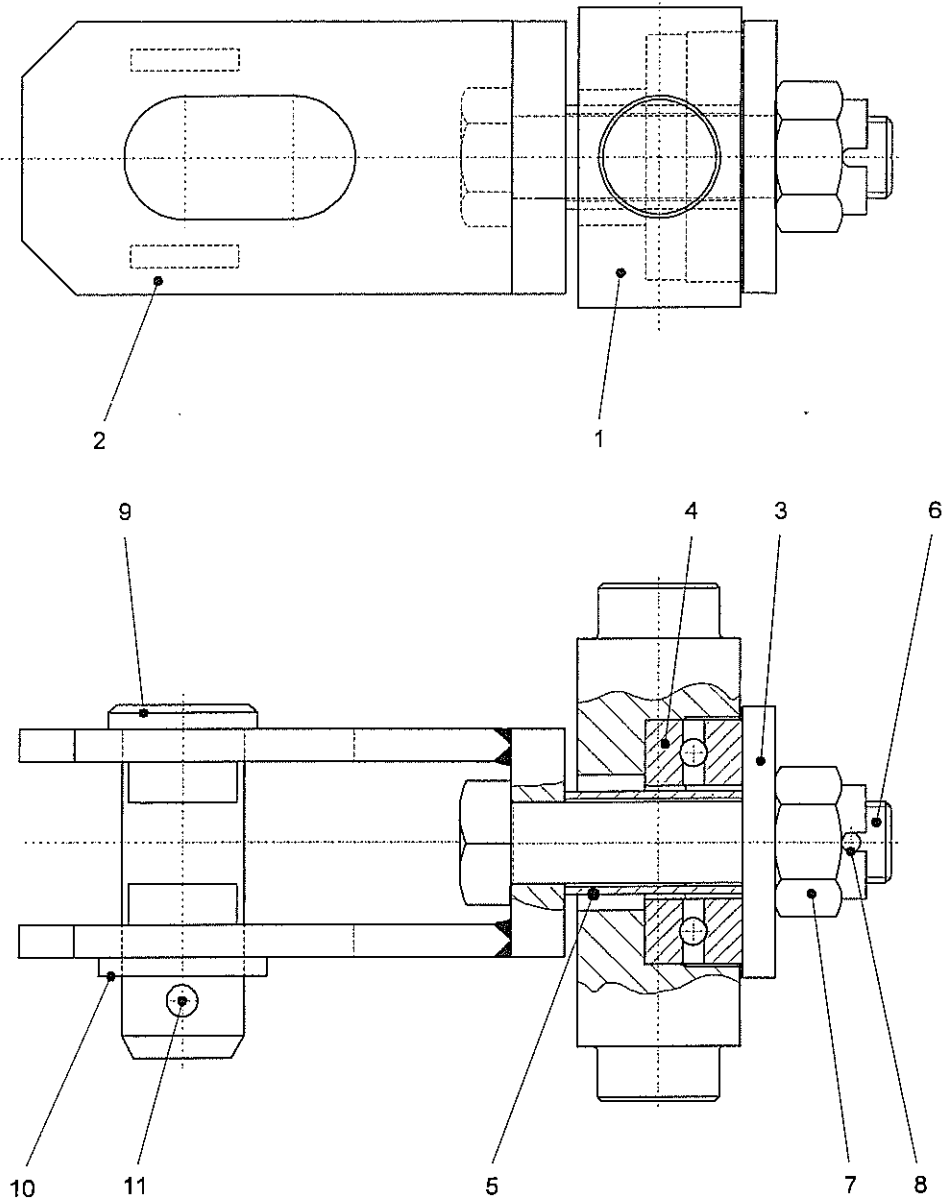
Teil-Nr. part-no. pièce no	Bestell-Nr. order no. no. de comm.	Teilbenennung designation désignation	Anz. qty. nbre	Zeichnungs-Nr. drawing no. plan no.
1	9583 217 01	Auslegerkopfstück jib head section / pointe de flèche	1	C 055.001 - 641.111
2	9710 243 01	Bolzen Form 200 pin / axe	1	BOL LN 17 - 17.02
3	4330 110 01	Splint 13x112 DIN 94 cotter pin / goupille fendue	2	
4	9583 339 01	Bolzen 900 pin / axe	2	C 055.001 - 622.122
5	4330 103 01	Splint 10x80 DIN 94 cotter pin / goupille fendue	2	
*6	9910 860 01	Seilrolle komplett rope pulley cpl. / poulie de câble cpl.	1	Ser 04.21 AW 40 - 00
7	9970 524 01	Achse Form 200 axle / essieu	1	ACH LN 46 - 09.07
8	9970 402 01	Achshalter axle support / support d'essieu	2	AHA LN 4 / 2
9	4065 095 01	Schraube M 10x16 ISO 4017-8.8 bolt / boulon	4	
10	4239 015 01	Sicherungsscheibe VS 10 lock washer / rondelle d'arrêt	4	
*11	9742 230 01	Drallfänger 5 t twist compensator / dispositif antigiratoire	1	Drf 050.308 - 000
12	9970 403 01	Achshalter axle support / support d'essieu	2	AHA LN 4 / 3
13	4065 125 01	Schraube M 12x20 ISO 4017-8.8 bolt / boulon	4	
14	4239 017 01	Sicherungsscheibe VS 12 lock washer / rondelle d'arrêt	4	
15	9843 668 01	Bolzen 660 pin / axe	2	Lah 050 ER 041 - 921
16	4330 063 01	Splint 5x32 DIN 94 cotter pin / goupille fendue	4	
17	9977 046 01	Bolzen Form 500 pin / axe	2	BOL LN 19 - 03.07
18	9534 971 01	Bolzen 660 pin / axe	2	C 029.001 - 965.112
19	4330 063 01	Splint 5x32 DIN 94 cotter pin / goupille fendue	2	
20	4331 001 01	Federstecker 5mm Mubea spring clip / goupille à ressort	2	
21	9558 558 01	Puffer mit Teil-Nr. 22 - 26 buffer with parts no. 22 - 26 / tampon avec pièces no. 22 - 26	2	C 040.010 - 641.170
22	9558 978 01	Rohr tube / tuyau	1	C 040.010 - 641.171
23	7266 162 01	Gummipuffer Nr. 741280 rubber buffer / butée en caoutchouc	1	
24	4200 012 01	Scheibe 8,4 DIN 125-St washer / rondelle	1	
25	4239 014 01	Sicherungsscheibe VS 8 lock washer / rondelle d'arrêt	1	
26	4115 080 01	Mutter M 8 DIN 934-8 nut / écrou	1	

Drallfänger 5 t

Twist compensator /
Dispositif antigiratoire

Bestell-Nr. : 9742 230 01
order no.
no. de comm.

Zeichnungs-Nr. : Drf 050.308 - 000
drawing no.
plan no.



Teil-Nr. part no. pièce no	Bestell-Nr. order no. no. de comm.	Teilbenennung designation désignation	Anz. qty. nbre	Zeichnungs-Nr. drawing no. plan no.
1	9742 231 01	Traverse cross-member / entretoise	1	Drf 050.308 - 110
2	9742 232 01	Gabelstück fork shaped piece / embout à chape	1	Drf 050.308 - 121

Teil-Nr. part-no. pièce no	Bestell-Nr. order no. no. de comm.	Teilbenennung designation désignation	Anz. qty. nbre	Zeichnungs-Nr. drawing no. plan no.
3	9742 023 01	Scheibe washer / rondelle	1	Drf 050.300 - 123
4	7454 243 01	Lager Nr. 51408 DIN 711 bearing / palier	1	
5	9742 233 01	Distanzrohr distance tube / douille d'écartement	1	Drf 050.308 - 125
6	4062 150 01	Schraube M 30x140 DIN 931-10.9 bolt / boulon	1	
7	4116 015 01	Mutter M 30 DIN 935-6 nut / écrou	1	
8	4330 080 01	Splint 6,3x63 DIN 94 cotter pin / goupille fendue	1	
9	9742 228 01	Bolzen pin / axe	1	Drf 050.307 - 142
10	4211 032 01	Scheibe 45 DIN 1440-St washer / rondelle	1	
11	4331 121 01	Klappsplint 10,5x55 Nr. 11200 hinged pin / goupille à charnière	1	

Fahrkorb komplett

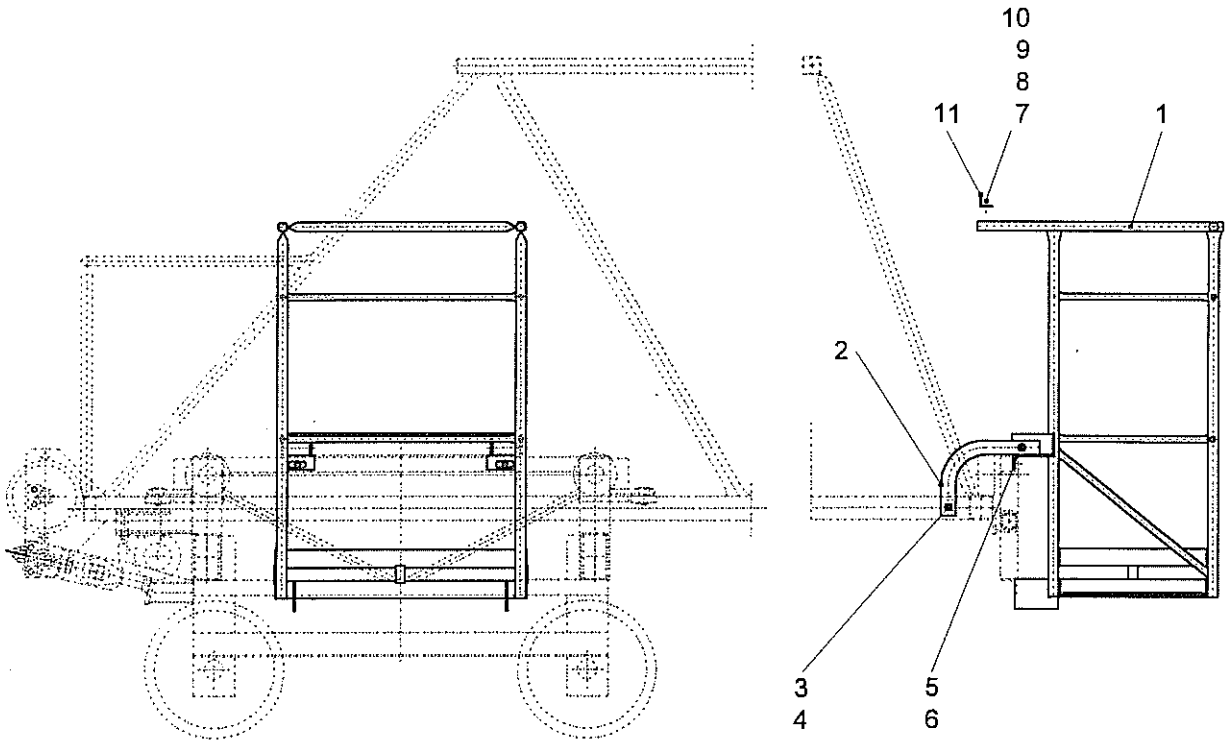
Maintenance cage cpl. / Nacelle d'entretien cpl.

Bestell-Nr. : 9571 146 01

order no.
no. de comm.

Zeichnungs-Nr. : C 041.001 - 671.100

drawing no.
plan no.



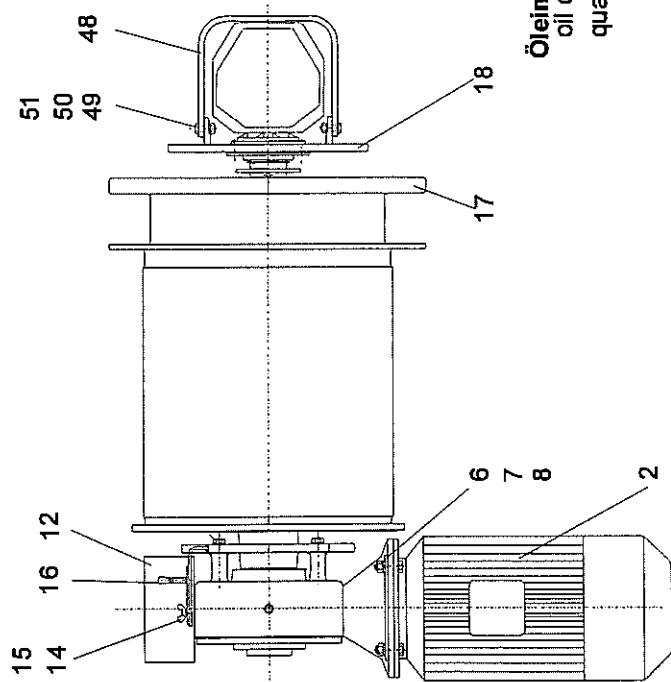
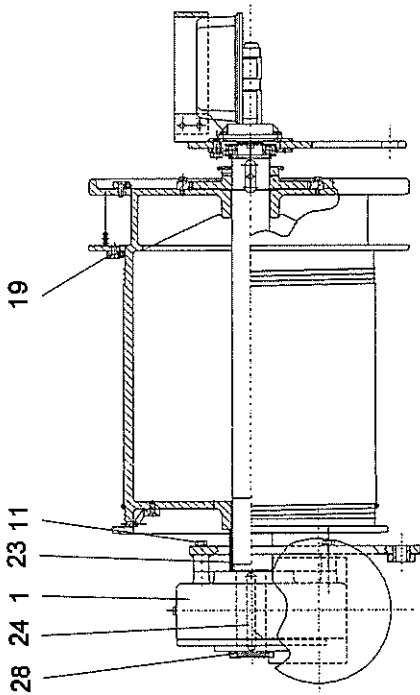
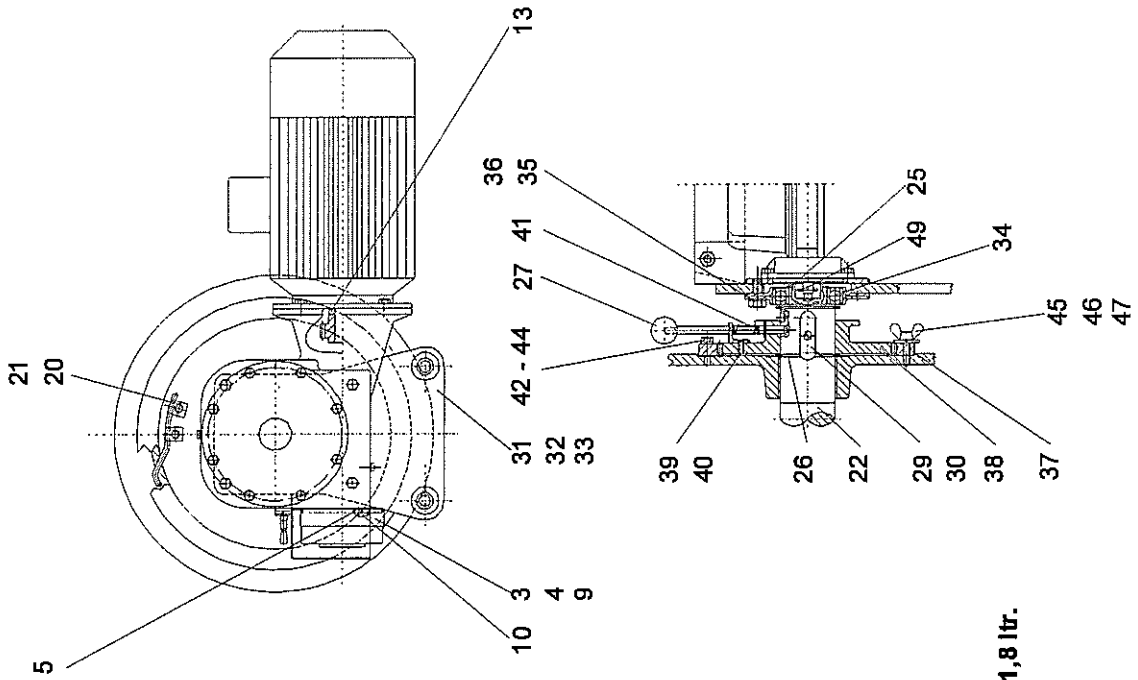
Teil-Nr. part no. pièce no	Bestell-Nr. order no. no. de comm.	Teilbenennung designation désignation	Anz. qty. nbre	Zeichnungs-Nr. drawing no. plan no.
1	9571 147 01	Fahrkorb maintenance cage / nacelle d'entretien	1	C 041.001 - 671.111
2	9526 684 01	Bügel bow / archet	2	C 026.001 - 671.112
3	9710 656 01	Bolzen Form 200 pin / axe	2	BOL LN 16 - 03.08
4	4330 063 01	Splint 5x32 DIN 94 cotter pin / goupille fendue	4	
5	9149 539 01	Bolzen 360 pin / axe	2	M 2240 - 481.582
6	4331 001 01	Federstecker 5mm Mubea spring clip / goupille à ressort	2	
7	4065 162 01	Schraube M 16x40 DIN 933-8.8 bolt / boulon	2	
8	4115 050 01	Mutter M 16 DIN 934-10 nut / écrou	6	

Teil-Nr. part-no. pièce no	Bestell-Nr. order no. no. de comm.	Teilbenennung designation désignation	Anz. qty. nbre	Zeichnungs-Nr. drawing no. plan no.
9	4061 171 01	Schraube M 16x80 DIN 931-8.8 bolt / boulon	2	
10	4200 019 01	Scheibe 17 DIN 125-St washer / rondelle	2	
11	9526 691 01	Winkel angle / cornière	1	C026.001 - 671.121

Katzfahrwerk
Trolley travel gear /
Mécanisme de distribution

Bestell-Nr. : 9834 973 01
order no.
no. de comm.

Zeichnungs-Nr. : KAW 160 KV 011 - 650.000
drawing no.
plan no.



Öleinfüllmenge: 1,8 ltr.
oil quantity /
quantité d'huile

Teil-Nr. part-no. pièce no	Bestell-Nr. order no. no. de comm.	Teilbenennung designation désignation	Anz. qty. nbre	Zeichnungs-Nr. drawing no. plan no.
*1	5000 554 01	Schneckengetriebe 120.1GE-HL 50 worm gear unit / engrenage à vis sans fin	1	
*2	6104 006 01	Motor Typ: AM 132 MR4 Q4 motor / moteur	1	
*3	5020 508 01	Federkraftbremse Typ 14.448.12.1.6.0 spring-loaded brake / frein à ressort	1	
4	5028 553 01	Nabe 14.448.12.0.0.4 BO.28H7 hub / moyeu	1	
5	4072 012 01	Schraube M 8x16 DIN 6912-8.8 screw / vis	4	
6	4065 132 01	Schraube M 12x45 DIN 933-8.8 screw / vis	2	
7	4115 048 01	Mutter M 12 DIN 934-10 nut / écrou	4	
8	4239 017 01	Sicherungsscheibe VS 12 lock washer / rondelle d'arrêt	4	
9	4280 024 01	Sicherungsring 28x1,5 DIN 471 locking ring / circlip extérieur	1	
10	9834 752 01	Bremsflansch brake flange / bride de frein	1	KAW160 KV006 - 651.123
11	4065 129 01	Schraube M 12x30 DIN 933-8.8 bolt / boulon	4	
12	9834 855 01	Abdeckung covering / couverture	1	KAW160 KV006 - 651.125
13	9741 124 01	Distanzring distance ring / rondelle entretoise	1	DRW160 AZ010 - 620.108
14	4009 010 01	Schraube M 6x10 DIN 316-4.6 screw / vis	1	
15	4239 011 01	Sicherungsscheibe VS 6 lock washer / rondelle d'arrêt	1	
16	5028 542 01	Handlufthebel 14.438.12-33.002 hand-operated brake release lever / levier de desserrage à main	1	
17	9834 987 01	Seiltrommel rope drum / tambour de câble	1	KAW160 KV009 - 652.121
18	9834 539 01	Lagerblech bracket / attache	1	KAW140 KV022 - 652.211 • eingebaut bis 23.09.91 • fitted up to 23.09.91 • monté jusqu'au 23.09.91
	9834 477 01	Lagerblech bracket / attache	1	KAW160 KV008 - 652.122 • eingebaut ab 24.09.91 • fitted from 24.09.91 • monté à partir du 24.09.91
19	9834 755 01	Klemmstück clamp piece / pièce de serrage	2	KAW160 KV006 - 652.125
20	4072 013 01	Schraube M 8x20 DIN 6912-8.8 screw / vis	6	
21	9834 674 01	Klemmstück clamp piece / pièce de serrage	4	KAW140 KV024 - 652.122

Teil-Nr. part-no. pièce no	Bestell-Nr. order no. no. de comm.	Teilbenennung designation désignation	Anz. qty. nbre	Zeichnungs-Nr. drawing no. plan no.
22	9834 988 01	Welle shaft / arbre	1	KAW160 KV009 - 652.129
23	9834 989 01	Distanzring distance ring / rondelle entretoise	1	KAW160 KV009 - 652.151
24	4340 202 01	Paßfeder A 14x9x140 DIN 6885 feather key / clavette parallèle fixée par vis	1	
25	4280 039 01	Sicherungsring 45x1,75 DIN 471 locking ring / circlip extérieur	1	
26	4280 052 01	Sicherungsring 65x2,5 DIN 471 locking ring / circlip extérieur	2	
27	9834 536 01	Rastbolzen stop pin / boulon d'arrêt	1	KAW140 KV022 - 652.157 • eingebaut bis 30.10.92 • fitted up to 30.10.92 • monté jusqu'au 30.10.92
	9835 019 01	Rastbolzen stop pin / boulon d'arrêt	1	KAW160 KV008 - 652.170 • eingebaut ab 02.11.92 • fitted from 02.11.92 • monté à partir du 02.11.92
28	4280 042 01	Sicherungsring 50x2 DIN 471 locking ring / circlip extérieur	1	
29	9834 917 01	Paßfeder feather key / clavette parallèle fixée par vis	2	KAW140 KV021 - 652.161 • eingebaut bis 15.06.92 • fitted up to 15.06.92 • monté jusqu'au 15.06.92
	9834 994 01	Paßfeder feather key / clavette parallèle fixée par vis	1	KAW160 KV009 - 652.161 • eingebaut ab 16.06.92 • fitted from 16.06.92 • monté à partir du 16.06.92
30	4072 002 01	Schraube M 6x12 DIN 6912-8.8 screw / vis	2	
31	9834 990 01	Getriebe-Abstützung gearbox support / support de boîte de vitesses	1	KAW160 KV009 - 652.211
32	6020 777 01	Stauff-Schelle Nr.110 PPG Stauff collar / collier Stauff	1	
33	4002 043 01	Schraube M 6x20 DIN 85-5.8 screw / vis	1	
34	7469 180 01	Gelenklager Y PF85-1726209-2RS 1 pivoting bearing / appui mobile libre	1	
35	4065 127 01	Schraube M 12x25 DIN 933-8.8 bolt / boulon	4	
36	4239 017 01	Sicherungsscheibe VS 12 lock washer / rondelle d'arrêt	4	
37	9834 920 01	Zahnkranz M=3 Z=70 spur gear / couronne dentée	1	KAW140 KV021 - 652.221
38	9834 759 01	Mitnehmerad M=3 Z=70 driving wheel / roue d'entraînement	1	KAW160 KV006 - 652.222
39	9834 975 01	Haltewinkel holding angle / cornière de support	1	KAW140 KV023 - 652.223 • eingebaut ab 07.01.91 • fitted from 07.01.91 • monté à partir du 07.01.91

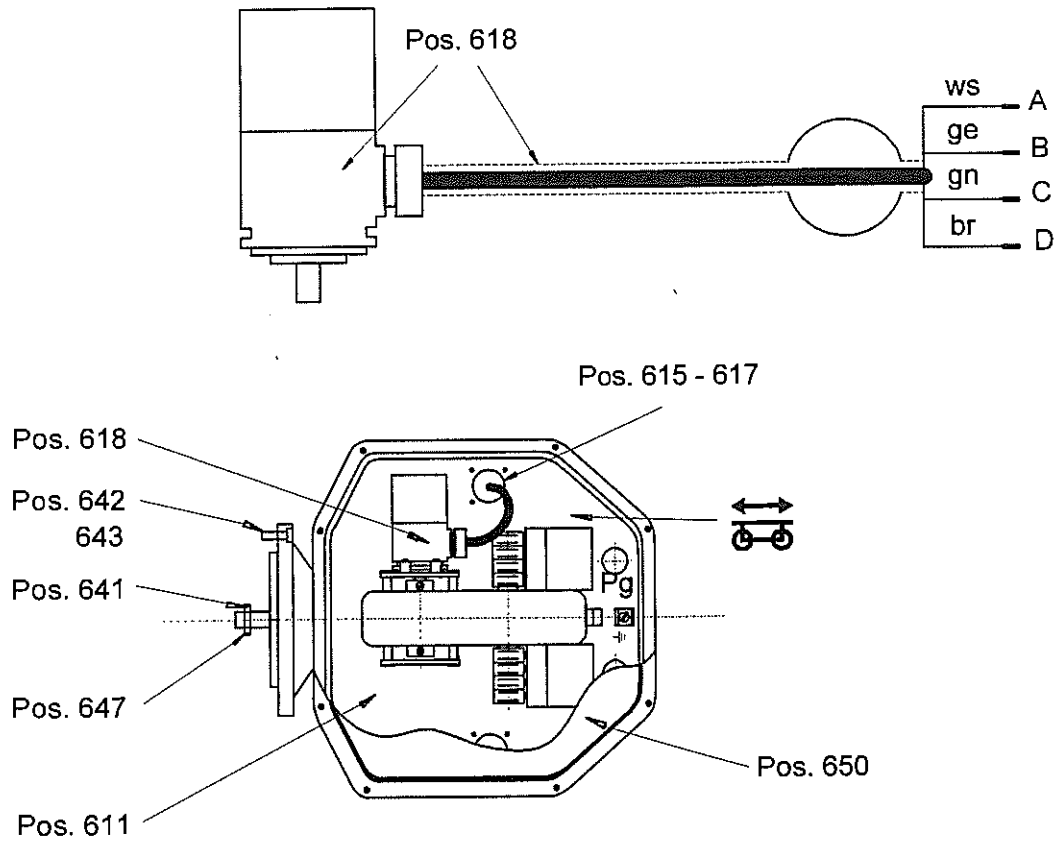
Teil-Nr. part-no. pièce no	Bestell-Nr. order no. no. de comm.	Teilbenennung designation désignation	Anz. qty. nbre	Zeichnungs-Nr. drawing no. plan no.
40	4071 129 01	Schraube M 6x16 DIN 963-5.8 screw / vis	2	• eingebaut ab 07.01.91 • fitted from 07.01.91 • monté à partir du 07.01.91
41	7200 130 01	Druckfeder pressure spring / ressort de ou à pression	1	SPU 80 AA 1 - 112.102
42	4065 073 01	Schraube M 8x30 DIN 933-8.8 bolt / boulon	4	
43	4239 014 01	Sicherungsscheibe VS 8 lock washer / rondelle d'arrêt	4	
44	4320 081 01	Spannstift 8x28 DIN 1481 dowel pin / goupille de serrage	4	
45	9834 758 01	Scheibe washer / rondelle	1	KAW160 KV006 - 652.231
46	4009 025 01	Schraube M 8x30 DIN 316-5.6 screw / vis	1	
47	4252 011 01	Fächerscheibe A 8,4 DIN 6798 serrated lock washer / rondelle à éventail	1	
48	9834 476 01	Bügel bow / archet	1	KAW160 KV008 - 655.121
49	4065 101 01	Schraube M 10x30 DIN 933-8.8 bolt / boulon	2	
50	4119 006 01	Mutter M 10 DIN 934-6 nut / écrou	2	
51	4239 015 01	Sicherungsscheibe VS 10 lock washer / rondelle d'arrêt	2	

Endschalter Katze i = 1:50

Limit switch, trolley /
Fin de course, chariot

Bestell-Nr. : 9750 902 01
order no.
no. de comm.

Zeichnungs-Nr. : ELZ 020 GD 001 - 610
drawing no.
plan no.



Steckerbelegung
connector assignment /
affectation du connecteur

A	+ Signal	}	Sensorsignal sensor signal / signal détecteur 4....20mA
B	: 0		

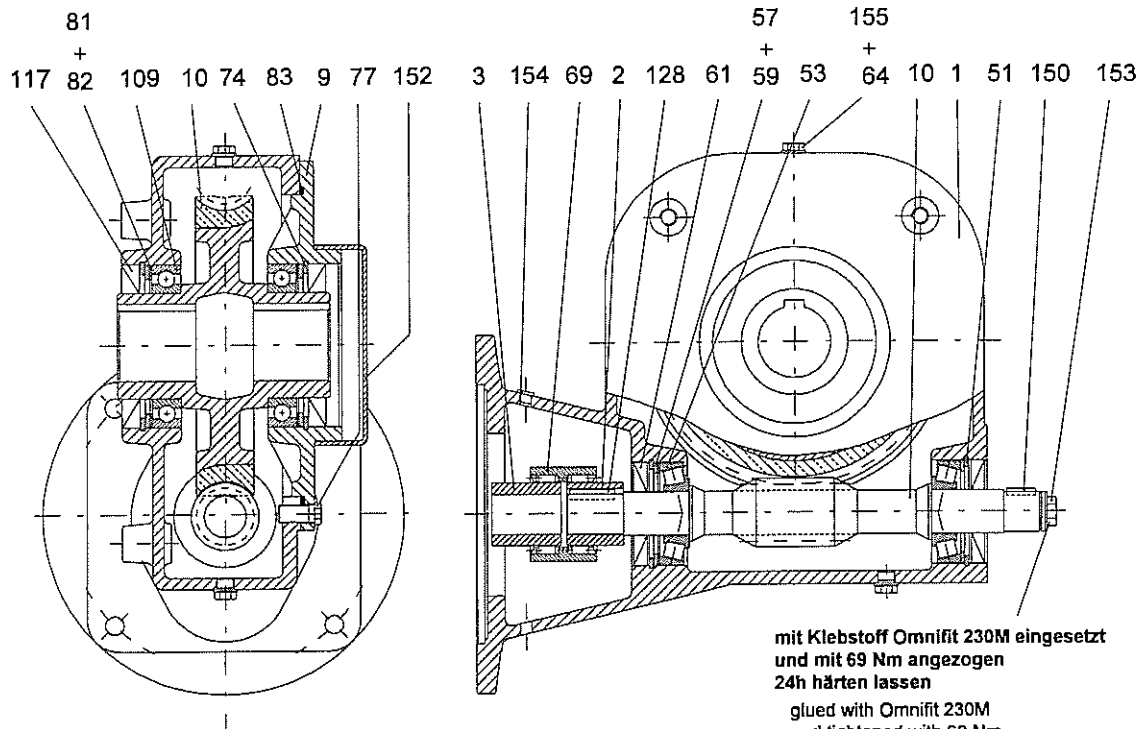
C	: + 24 V	}	Versorgungsspannung distribution voltage / tension d'alimentation
D	: 0		

Teil-Nr. part-no. pièce no	Bestell-Nr. order no. no. de comm.	Teilbenennung designation désignation	Anz. qty. nbre	Zeichnungs-Nr. drawing no. plan no.
611	6060 638 01	Getriebeendschalter transmission limit switch / fin de course rotatif à réducteur	1	
615	6056 503 01	Dichtung gasket / joint d'étanchéité	1	
616	6056 507 01	Plastikstaubkappe plastic dust guard cap / chapeau antipoussière en plastique	1	
617	4084 006 01	Schraube M 3x10 DIN 7985-4.8 bolt / boulon	4	
618	9751 219 01	Winkelgeber mit Stecker angle transmitter with plug / transmetteur d'angle avec fiche	1	ELZ 020 AF 038 - 200
641	4320 006 01	Spannstift 3x20 DIN 1481 dowel pin / goupille de serrage	1	
642	4065 043 01	Schraube M 6x16 DIN 933-8.8 bolt / boulon	3	
643	4239 011 01	Sicherungsscheibe VS 6 lock washer / rondelle d'arrêt	3	
647	7742 078 01	Schlauch 7x3x10 hose / tuyau flexible	2	
650	6029 447 01	Abdeckung covering / couverture	1	

Heliput-Schneckengetriebe
Heliput-worm gear unit /
Engrenage à vis sans fin-Heliput

Bestell-Nr. : 5000 554 01
order no.
no. de comm.

Typ : 120. 1 GE - HL 50 / SP 2
type
type



mit Klebstoff Omnifit 230M eingesetzt
und mit 69 Nm angezogen
24h härten lassen
glued with Omnifit 230M
and tightened with 69 Nm
hardened for 24 hours /
collé avec Omnifit 230M
et serré avec 69 Nm
durci pendant 24 heures

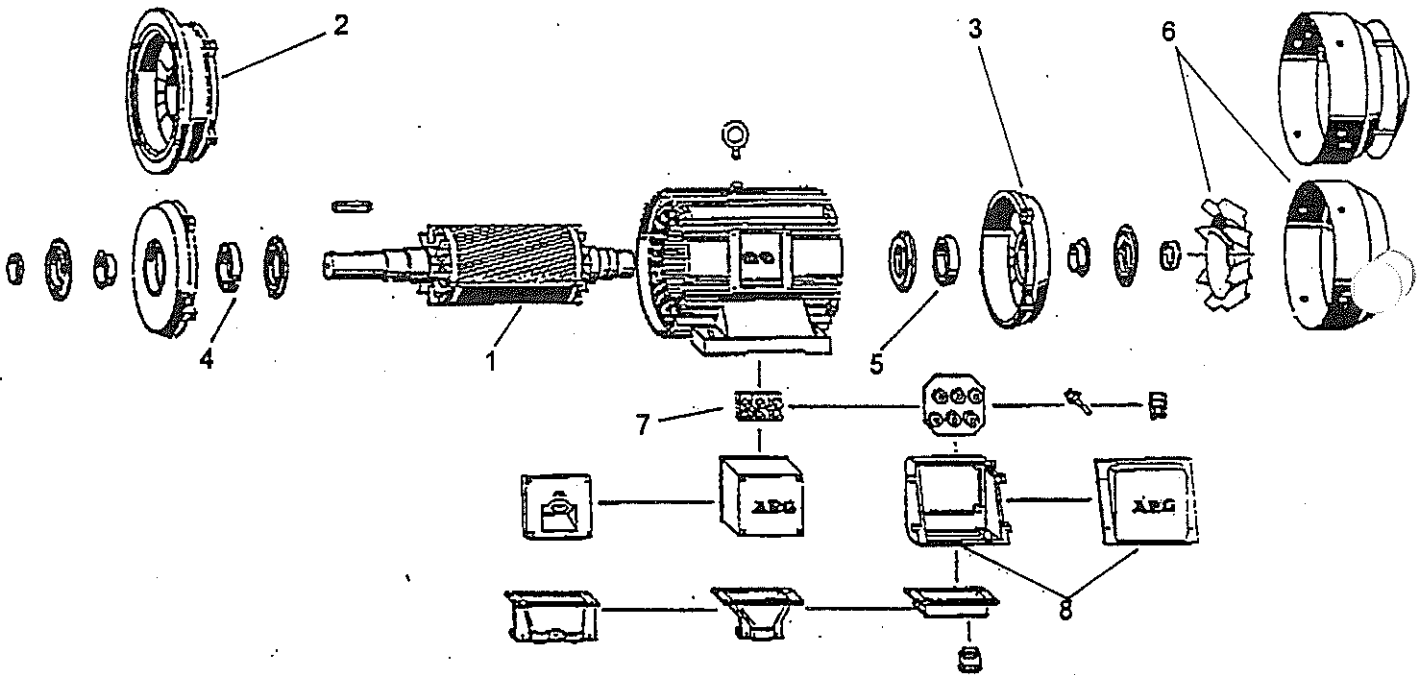
Teil-Nr. part no. pièce no	Bestell-Nr. order no. no. de comm.	Teilbenennung designation désignation	Anz. qty. nbre	Zeichnungs-Nr. drawing no. plan no.
1	5003 600 01	Gehäuse housing / carter	1	617A2 (0)
2	5003 604 01	Kupplungshälfte half coupling / demi-manchon d'accouplement	1	125.1K28-0 (4)
3	5003 605 01	Kupplungshälfte half coupling / demi-manchon d'accouplement	1	125.1K28-1/28 (4)
9	5003 603 01	Deckel cover / couvercle	1	617F3 (2)
10	9835 183 01	Schneckenradsatz worm wheel set / groupe de roue à vis sans fin	1	KAW 160 KV012 - 651.180
51	4281 023 01	Sicherungsring 72x2,5 DIN 472 locking ring / circlip intérieur	2	

Teil-Nr. part-no. pièce no	Bestell-Nr. order no. no. de comm.	Teilbenennung designation désignation	Anz. qty. nbre	Zeichnungs-Nr. drawing no. plan no.
53	7462 104 01	Kegelrollenlager Nr. 30306 DIN 720 taper roller bearing / roulement à rouleaux coniques	2	
57	4220 087 01	Paßscheibe 56x72x0,1 DIN988 shim ring / rondelle d'ajustage	5	
59	4220 101 01	Stützscheibe S 56x72x3 DIN 988 supporting ring / rondelle pour bague de frein	2	
61	7100 601 01	Wellendichtring 30x72x10 A rotary shaft seal / bague à lèvres avec ressort	2	
64	5106 416 01	Verschlussschraube sealing screw / vis de fermeture	2	SK2566 (4)
68		Typenschild type plate / plaque signalétique	1	D 220 EP GENO 33594
69	5003 606 01	Kupplungshülse coupling sleeve / manchon d'accouplement	1	125.1K28-2 (4)
74	4281 036 01	Sicherungsring 115x4 DIN 472 locking ring / circlip intérieur	2	
77	4065 099 01	Sechskantschraube M 10x25 DIN 933-8.8 hexagon bolt / boulon hexagonal	8	
81	4220 257 01	Paßscheibe 95x115x0,1 DIN 988 shim ring / rondelle d'ajustage	5	
82	4220 100 01	Stützscheibe S 95x115x3,5 DIN 988 supporting ring / rondelle pour bague de frein	2	
83	7264 437 01	O-Ring 216x4 72NBR/872 O-ring / anneau torique d'étanchéité	1	
109	7451 215 01	Rillenkugellager Nr. 6015 DIN 625 grooved ball bearing / roulement rainuré à billes	2	
117	7100 603 01	Wellendichtring 75x115x12 A rotary shaft seal / bague à lèvres avec ressort	2	
128	4340 075 01	Paßfeder A 8x7x32 DIN 6885 feather key / clavette parallèle fixée par vis	1	
150	4340 057 01	Paßfeder A 8x5x20 DIN 6885 feather key / clavette parallèle fixée par vis	1	
152	7790 149 01	Rohrschutzkappe tube protecting cap/ capot de protection de tuyau	1	
153	4066 007 01	Sechskantschraube M 10x20 DIN 933-10.9 hexagon bolt / boulon hexagonal	1	
154	7790 160 01	Verschlußstopfen GPN300/F3 vent plug / bouchon de fermeture	1	
155	5106 415 01	Entlüfter mit Dichtung TMV3-1/2GAS vent valve with gasket / soupape de ventilation avec joint d'étanchéité	1	

Motor
Motor / Moteur

Bestell-Nr. : 6104 006 01
order no.
no. de comm.

Typ: AM 132 MR4 Q4
type
type



Teil-Nr. part-no. pièce no	Bestell-Nr. order no. no. de comm.	Teilbenennung designation désignation	Anz. qty. nbre	Zeichnungs-Nr. drawing no. plan no.
1		Läufer rotor / rotor	1	
2		Lagerschild B5 end plate / flasque	1	
3		Lagerschild end plate / flasque	1	
4		Lagerung support / logement	1	
5		Lagerung support / logement	1	
6		Belüftung ventilation / ventilation	1	
7		Anschluß connection / raccordement	1	
8		Anschlußkasten connecting box / boîte à prise de courant	1	

Federkraftbremse

Spring-loaded brake / Frein à ressort

Bestell-Nr. : 5020 508 01

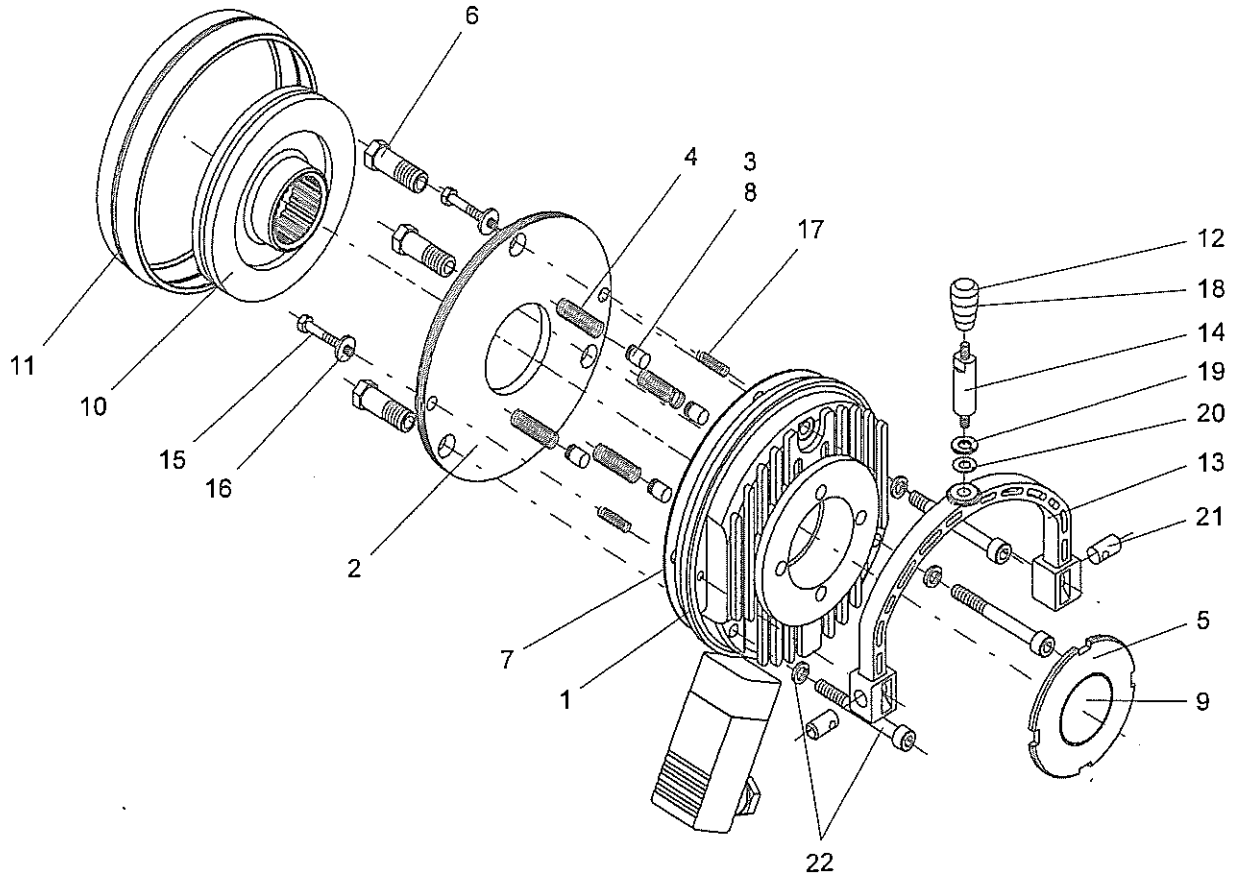
order no.

no. de comm.

Typ : 14.448.12.160

type

type



Teil-Nr. part-no. pièce no	Bestell-Nr. order no. no. de comm.	Teilbenennung designation désignation	Anz. qty. nbre	Zeichnungs-Nr. drawing no. plan no.
1	5028 683 01	Magnetteil 190V 60W kompl. mit Steckverbindung DIN 43650-A GDM-Serie magnet piece compl. with plug connection / pièce magnétique compl. avec connecteur à fiche	1	14.448.12.995 - 007
2	5028 577 01	Ankerscheibe armature disk / disque de tôle d'induit	1	14.448.12 - 13.010/1
3	5029 674 01	Druckstück thrust piece / pièce de compression	4	14.448.12 - 13.011 <ul style="list-style-type: none"> • aus Sicherheitsgründen sind alle 4 Druckstücke auszutauschen • to be on the safe side, replace all 4 thrust pieces • pour des raisons de sécurité, remplacer tous les 4 membres de pression

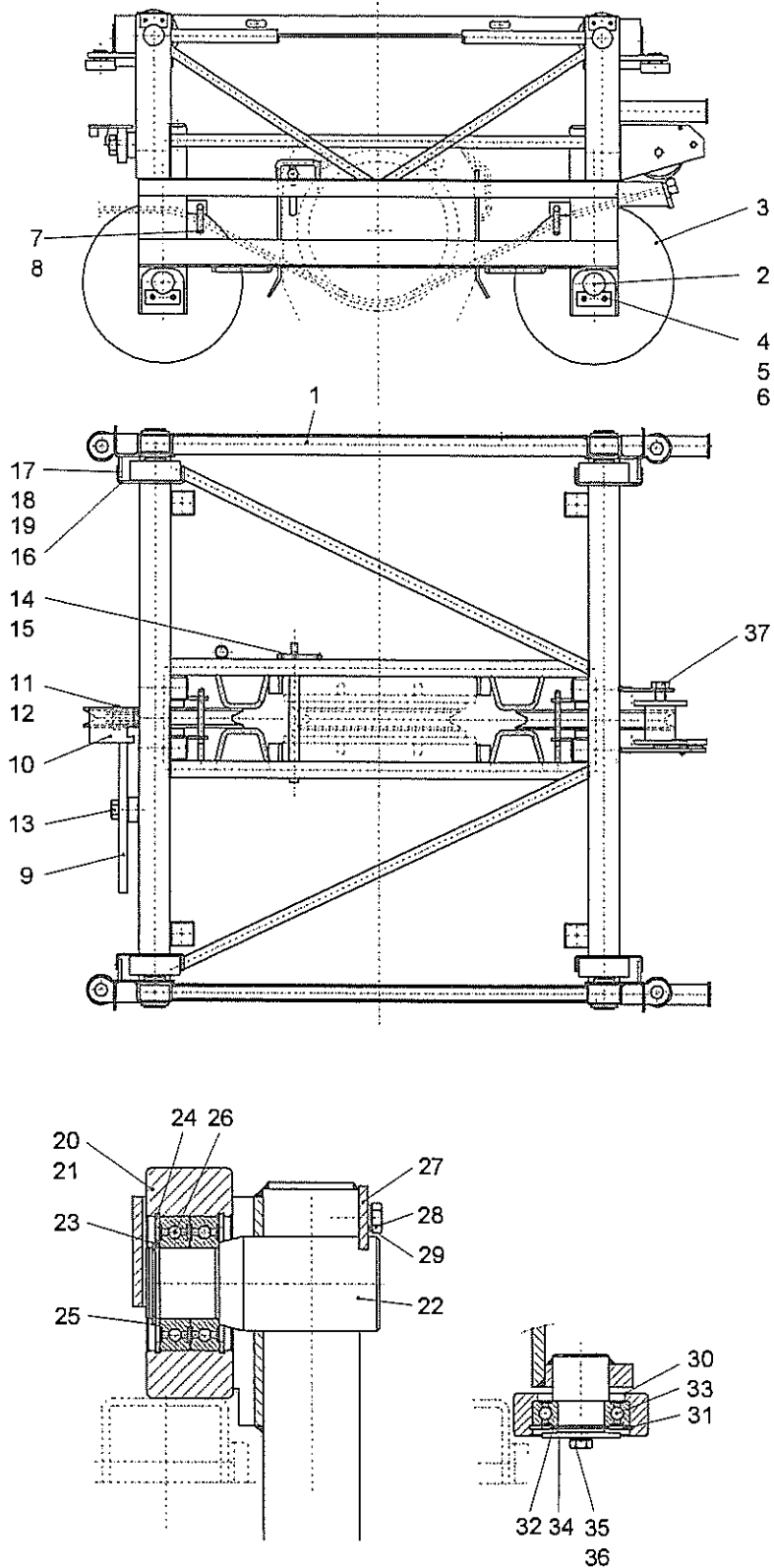
Teil-Nr. part-no. pièce no	Bestell-Nr. order no. no. de comm.	Teilbenennung designation désignation	Anz. qty. nbre	Zeichnungs-Nr. drawing no. plan no.
4	5029 675 01	Druckfeder pressure spring / ressort de ou à pression	7	14.438.12 - 03.012 • aus Sicherheitsgründen sind alle 7 Federn auszutauschen • to be on the safe side, replace all 7 springs • pour des raisons de sécurité, remplacer tous les 7 ressorts
5	5028 651 01	Einstellring adjusting ring / bague de réglage	1	14.448.12 - 13.013
6	5028 652 01	Hülse sleeve / douille	3	14.448.10 - 13.021
7	5028 653 01	Zwischenscheibe intermediate disk / disque intermediaire	1	14.0.3362 - 03.004
8	7264 455 01	O-Ring 4x1,6 O-ring / anneau torique d'étanchéité	4	10.45008
9	5003 092 01	Verschlußdeckel 40-NBR sealing cover / couvercle de fermeture	1	10.45050
10	5031 331 01	Rotor kompl. rotor compl. / rotor compl.	1	14.448.12 - 26.004
11	5029 867 01	Abdeckring cover ring / bague de recouvrement	1	14.448.12 - 08.200
12	5029 878 01	Handlüftung kompl. mit Teil-Nr. 13-21 hand lifting compl. with part no. 13-21/ desserrage à main compl. avec pièce no. 13-21	1	14.441.12 - 36.001/1
13	5028 510 01	Handlüftbügel hand-operated brake release bow / archet de desserrage à main	1	14.441.12 - 33.001
14	5028 542 01	Hebel lever / levier	1	14.438.12 - 33.002
15	4061 008 08	Sechskantschraube M 4x35 DIN 931-8.8 hexagon bolt / boulon hexagonal	2	
16	4216 002 01	Scheibe 4,3 DIN 7349-St washer / rondelle	2	
17	5028 684 01	Druckfeder pressure spring / ressort de ou à pression	2	14.441.12 - 33.007
18	5029 863 01	Knopf M 4 button / bouton	1	10.15020
19	4243 009 01	Federring A6F DIN 128-St spring washer / rondelle grower	1	
20	5028 669 01	Scheibe 5,3x11x0,5 washer / rondelle	1	10.14104
21	5028 685 01	Bolzen pin / axe	2	14.441.12 - 33.008
22	5028 657 01	Befestigungsschraubensatz M 6x60 set of fastening bolts / jeu de boulons de fixation	1	14.448.12.030

Laufkatze 8 t

Trolley / Chariot de distribution

Bestell-Nr. : 9583 183 01
order no.
no. de comm.

Zeichnungs-Nr. : C 054.001 - 662.000
drawing no.
plan no.



Teil-Nr. part-no. pièce no	Bestell-Nr. order no. no. de comm.	Teilbenennung designation désignation	Anz. qty. nbre	Zeichnungs-Nr. drawing no. plan no.
1	9583 184 01	Laufkatze trolley / chariot de distribution	1	C 054.001 - 662.111
2	9970 589 01	Achse Form 200 axle / essieu	2	ACH LN 46 - 14.12
*3	9910 280 01	Seilrolle komplett rope pulley cpl. / poulie de câble cpl.	2	Ser 10.40 AV 65 - 00
4	9571 696 01	Achshalter axle support / support d'essieu	4	C 041.001 - 661.114
5	4065 127 01	Schraube M 12x25 ISO 4017-8.8 bolt / boulon	8	
6	4239 017 01	Sicherungsscheibe VS 12 lock washer / rondelle d'arrêt	8	
7	9578 271 01	Bolzen pin / axe	2	C 041.001 - 662.117
8	4331 011 01	Federstecker 4mm Mubea spring clip / goupille à ressort	2	
9	9583 182 01	Sperrhebel locking lever / levier de blocage	1	C 054.001 - 661.121
10	9526 695 01	Wippe equalizer / équilibreur	1	C 026.001 - 661.122
11	4330 063 01	Splint 5x32 DIN 94 cotter pin / goupille fendue	2	
12	9974 032 01	Bolzen Form 200 pin / axe	1	BOL LN 16 - 03.46
13	4066 078 01	Schraube M 33x60 ISO 4017-10.9 bolt / boulon	1	
14	9571 698 01	Bolzen pin / axe	1	C 041.001 - 661.131
15	4331 013 01	Federstecker 7mm Mubea spring clip / goupille à ressort	1	
16	9571 701 01	Radhalter roller clamp / support de galet	4	C 041.001 - 661.141
17	4065 099 01	Schraube M 10x25 ISO 4017-8.8 bolt / boulon	8	
18	4115 047 01	Mutter M 10 ISO 4032-10 nut / écrou	8	
19	4239 015 01	Sicherungsscheibe VS 10 lock washer / rondelle d'arrêt	8	
20	9571 702 01	Laufwerk komplett mit Teil-Nr. 21 - 36 travel gear cpl. with parts no. 21 - 36 / mécanisme de translation cpl. avec pièces no. 21 - 36	4	C 041.001 - 661.200
21	9571 703 01	Rolle roller / galet	1	C 041.001 - 661.211
22	9571 704 01	Achse axle / essieu	1	C 041.001 - 661.212
23	4220 119 01	Stützscheibe S 45x56 DIN 988 supporting ring / rondelle pour bague de frein	1	
24	4281 027 01	Sicherungsring 85x3 DIN 472 locking ring / circlip intérieur	2	

Teil-Nr. part-no. pièce no	Bestell-Nr. order no. no. de comm.	Teilbenennung designation désignation	Anz. qty. nbre	Zeichnungs-Nr. drawing no. plan no.
25	4280 039 01	Sicherungsring 45x1,75 DIN 471 locking ring / circlip extérieur	1	
26	7451 489 01	Lager Nr. 6209-2RS DIN 625 bearing / palier	2	
27	9970 402 01	Achshalter axle support / support d'essieu	1	AHA LN 4 / 2
28	4065 095 01	Schraube M 10x16 DIN 933-8.8 bolt / boulon	2	
29	4239 015 01	Sicherungsscheibe VS 10 lock washer / rondelle d'arrêt	2	
30	9571 705 01	Rolle roller / galet	1	C 041.001 - 661.221
31	4281 017 01	Sicherungsring 62x2 DIN 472 locking ring / circlip intérieur	1	
32	4280 026 01	Sicherungsring 30x1,5 DIN 471 locking ring / circlip extérieur	1	
33	7451 486 01	Lager Nr. 6206-2RS DIN 625 bearing / palier	1	
34	9867 434 01	Blech plate / tôle	1	Liebherr-Norm 70 - 081
35	4239 014 01	Sicherungsscheibe VS 8 lock washer / rondelle d'arrêt	1	
36	4065 069 01	Schraube M 8x20 DIN 933-8.8 bolt / boulon	1	
*37	9571 756 01	Spannvorrichtung tensioning device / dispositif tendeur	1	C 041.001 - 661.500

Spannvorrichtung

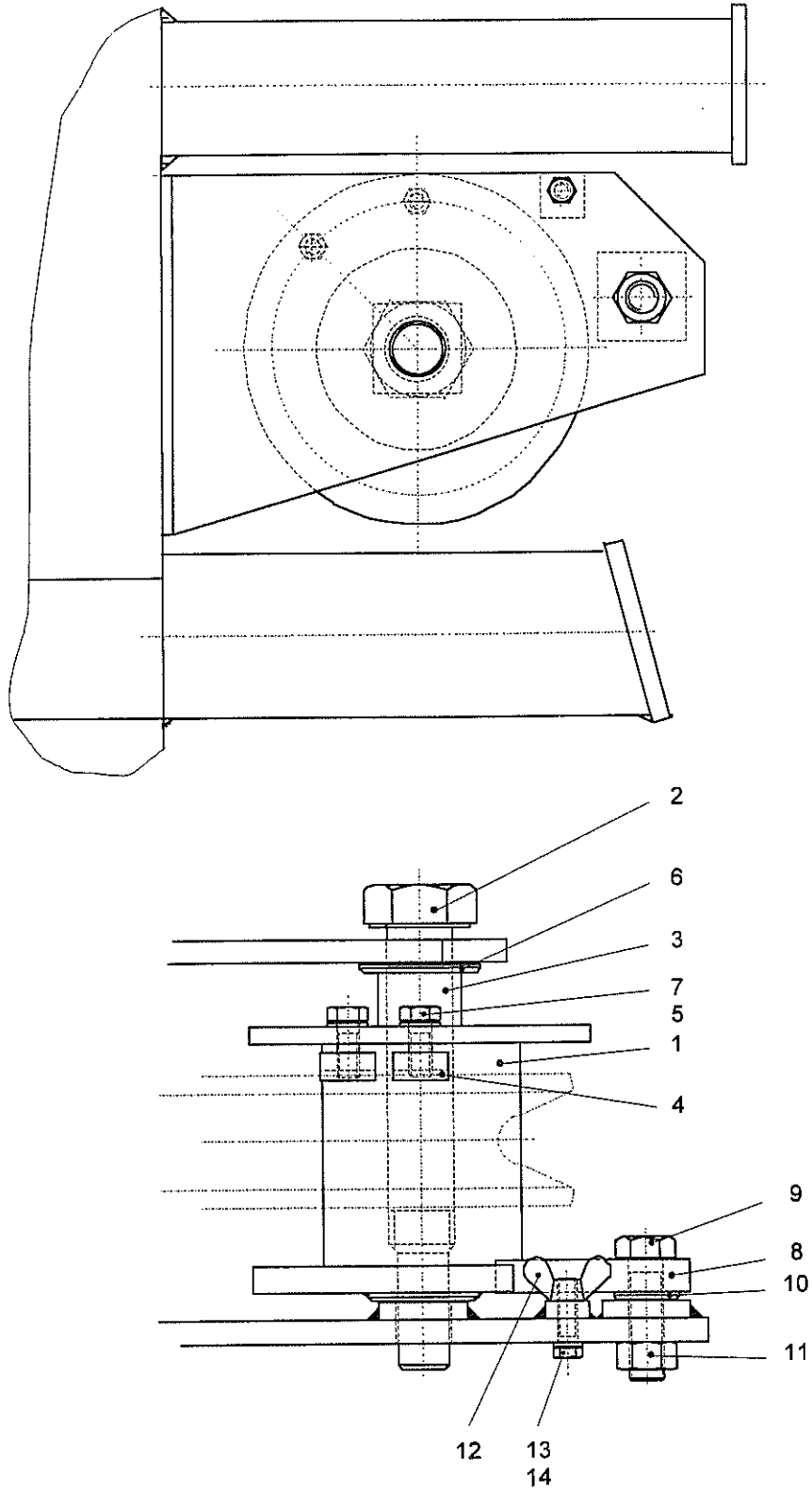
Tensioning device / Dispositif tendeur

Bestell-Nr. : 9571 756 01

order no.
no. de comm.

Zeichnungs-Nr. : C 041.001 - 661.500

drawing no.
plan no.



Teil-Nr. part-no. pièce no	Bestell-Nr. order no. no. de comm.	Teilbenennung designation désignation	Anz. qty. nbre	Zeichnungs-Nr. drawing no. plan no.
1	9571 757 01	Seiltrommel rope drum / tambour de câble	1	C 041.001 - 661.511
2	9526 664 01	Anschlußschraube connecting bolt / vis de raccordement	1	C 026.001 - 661.512
3	9125 745 01	Distanzrohr distance tube / douille d'écartement	1	K 6830 - 661.723
4	9571 759 01	Klemmstück clamp piece / pièce de serrage	2	C 041.001 - 661.516
5	4065 099 01	Schraube M 10x25 DIN 933-8.8 bolt / boulon	2	
6	4200 028 01	Scheibe 31 DIN 125-St washer / rondelle	1	
7	4239 015 01	Sicherungsscheibe VS 10 lock washer / rondelle d'arrêt	2	
8	9062 683 01	Sperrklinke pawl / cliquet	1	C 001.000 - 661.521
9	4065 165 01	Schraube M 16x55 DIN 933-8.8 bolt / boulon	1	
10	4200 019 01	Scheibe 17 DIN 125-St washer / rondelle	1	
11	4115 050 01	Mutter M 16 DIN 934-10 nut / écrou	1	
12	4100 004 01	Mutter M 8 DIN 315-4 nut / écrou	1	
13	4065 073 01	Schraube M 8x30 DIN 933-8.8 bolt / boulon	1	
14	4239 014 01	Sicherungsscheibe VS 8 lock washer / rondelle d'arrêt	1	

Lasthaken

Load hook / Crochet de levage

Bestell-Nr. : 9845 542 01

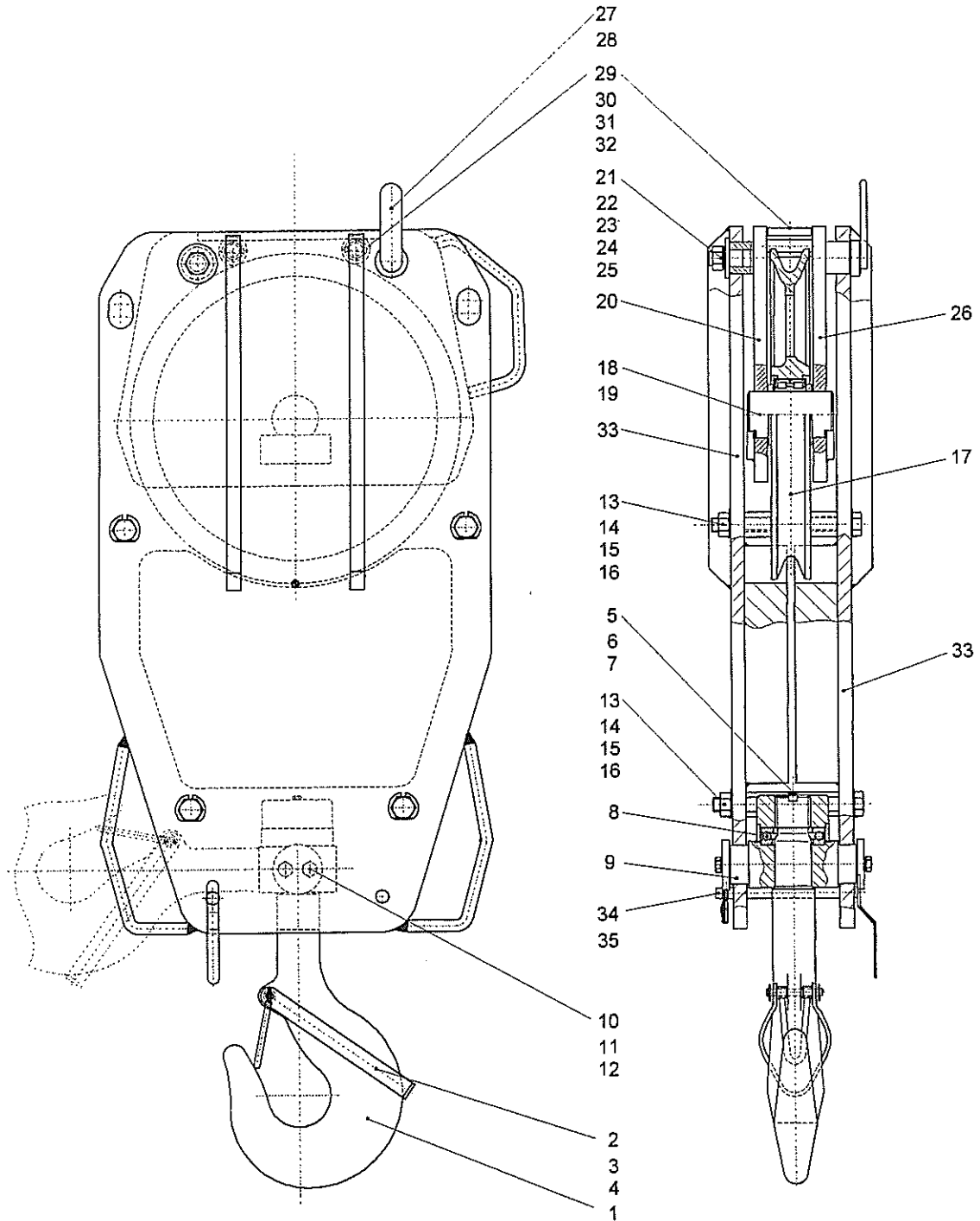
order no.

no. de comm.

Zeichnungs-Nr. : Lah 080 ET 012 - 040.000

drawing no.

plan no.



Teil-Nr. part-no. pièce no	Bestell-Nr. order no. no. de comm.	Teilbenennung designation désignation	Anz. qty. nbre	Zeichnungs-Nr. drawing no. plan no.
1	9840 451 01	Lasthaken load hook / crochet de levage	1	Lah 080 EG 011 - 110
2	9840 965 01	Sicherungsbügel safety stirrup / étrier de sécurité	1	Lah 080 EF 021 - 121
3	9710 530 01	Bolzen Form 200 pin / axe	1	BOL LN 16 - 36.14
4	4330 034 01	Splint 3,2x20 DIN 94 cotter pin / goupille fendue	2	
5	9840 966 01	Sicherungskeil safety key / clavette d'arrêt	1	Lah 080 EF 021 - 132
6	4065 043 01	Schraube M 6x16 ISO 4017-8.8 bolt / boulon	2	
7	4239 011 01	Sicherungsscheibe VS 6 lock washer / rondelle d'arrêt	2	
8	7454 111 01	Lager Nr. 51211 DIN 711 bearing / palier	1	
9	9843 841 01	Traverse cross-member / entretoise	1	Lah 080 ET 001 - 038.211
10	9843 842 01	Scheibe washer / rondelle	2	Lah 080 ET 001 - 038.214
11	4065 127 01	Schraube M 12x25 ISO 4017-8.8 bolt / boulon	4	
12	4239 017 01	Sicherungsscheibe VS 12 lock washer / rondelle d'arrêt	4	
13	9845 404 01	Distanzrohr distance tube / douille d'écartement	4	Lah 080 EN 001 - 040.712
14	4061 244 01	Schraube M 20x200 ISO 4014-8.8 bolt / boulon	4	
15	4115 052 01	Mutter M 20 ISO 4032-10 nut / écrou	4	
16	4231 014 01	Sicherungsblech 21 DIN 432-St safety plate / tôle d'arrêt	8	
*17	9910 280 01	Seilrolle komplett rope pulley cpl. / poulie de câble cpl.	1	Ser 10.40 AV 65 - 00
18	9843 863 01	Achse axle / essieu	1	Lah 080 ET 011 - 040.312
19	4220 041 01	Paßscheibe 65x85x1 DIN 988 shim ring / rondelle d'ajustage	2	
20	9845 543 01	Seitenteil side part / partie latérale	1	Lah 080 ET 012 - 040.411
21	9843 866 01	Distanzrohr distance tube / douille d'écartement	1	Lah 080 ET 011 - 040.412
22	4061 244 01	Schraube M 20x200 ISO 4014-8.8 bolt / boulon	1	
23	4115 052 01	Mutter M 20 ISO 4032-10 nut / écrou	1	
24	4239 023 01	Sicherungsscheibe VS 20 lock washer / rondelle d'arrêt	1	
25	9843 867 01	Scheibe washer / rondelle	2	Lah 080 ET 011 - 040.416
26	9845 545 01	Seitenteil side part / partie latérale	1	Lah 080 ET 012 - 040.417
27	9843 868 01	Bolzen pin / axe	1	Lah 080 ET 011 - 040.421

Teil-Nr. part-no. pièce no	Bestell-Nr. order no. no. de comm.	Teilbenennung designation désignation	Anz. qty. nbre	Zeichnungs-Nr. drawing no. plan no.
28	4331 012 01	Federstecker 8 mm DIN 11024 spring clip / goupille à ressort	1	
29	9845 546 01	Abdeckung covering / couverture	1	Lah 080 ET 012 - 040.431
30	4061 175 01	Schraube M 16x100 ISO 4014-8.8 bolt / boulon	2	
31	4231 012 01	Sicherungsblech 17 DIN 432-St safety plate / tôle d'arrêt	2	
32	4115 050 01	Mutter M 16 ISO 4032-10 nut / écrou	2	
33	9845 547 01	Seitenblech side panel / panneau latéral	2	Lah 080 ET 012 - 040.511
34	9558 581 01	Bolzen 560 pin / axe	1	C 040.001 - 661.118
36	4331 011 01	Federstecker 4mm Mubea spring clip / goupille à ressort	1	