


Verbindungselement - Vorderachse
 Connection element - front axle
 Elément de liaison - essieu avant
 Elemento di collegamento - asse anteriore
 Elemento de unión - eje delantero

308078

Pos.	Artikel	Menge	Bezeichnung	Description	Serie
10	90013942	1	VERBINDUNGSELEMENT ⇒  475	JOINING ELEMENT	

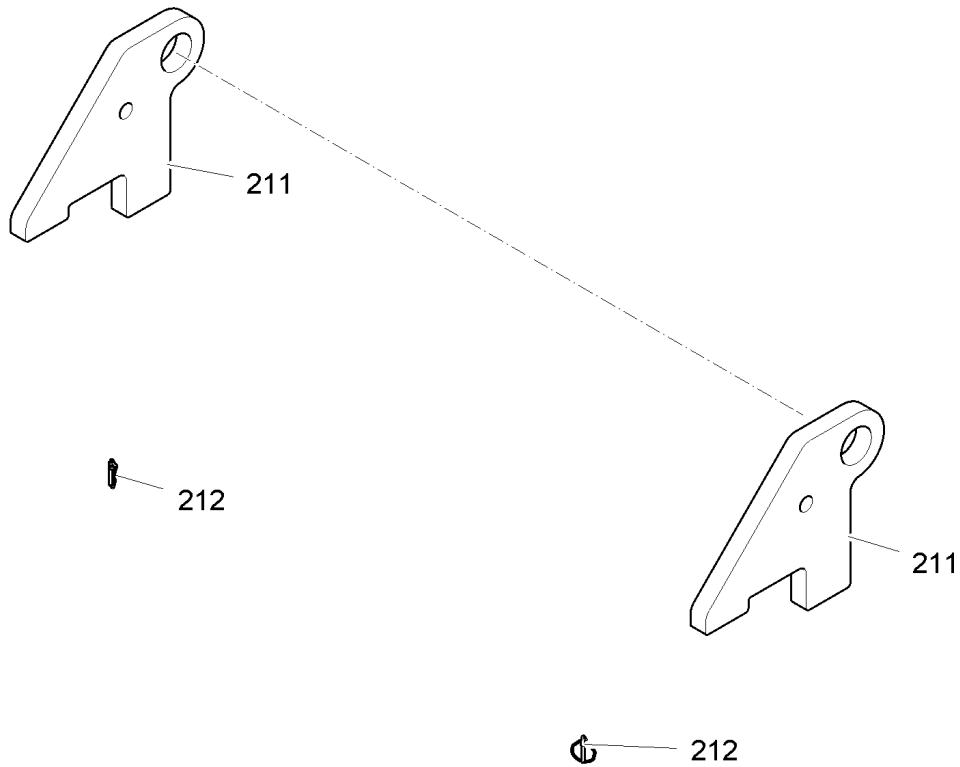
23.4.2012
308078

LIEBHERR

GESAMTLISTE
 OVERALL SURVEY
 VERBINDUNGSELEMENT
 JOINING ELEMENT

 474

93 43 322 01



Verbindungselement - Vorderachse

Connection element - front axle
 Élément de liaison - essieu avant
 Elemento di collegamento - asse anteriore
 Elemento de unión - eje delantero
 A 120.000 - 413.210

308079

Pos.	Artikel	Menge	Bezeichnung	Description	Serie
211	90013710	2	STUETZSCHUH 30X290X354	SUPPORT SHOE	20091202-
212	433113501	2	SICHERHEITSKLAPPSTECKER	SAFETY PLUG W HINGE-LID	

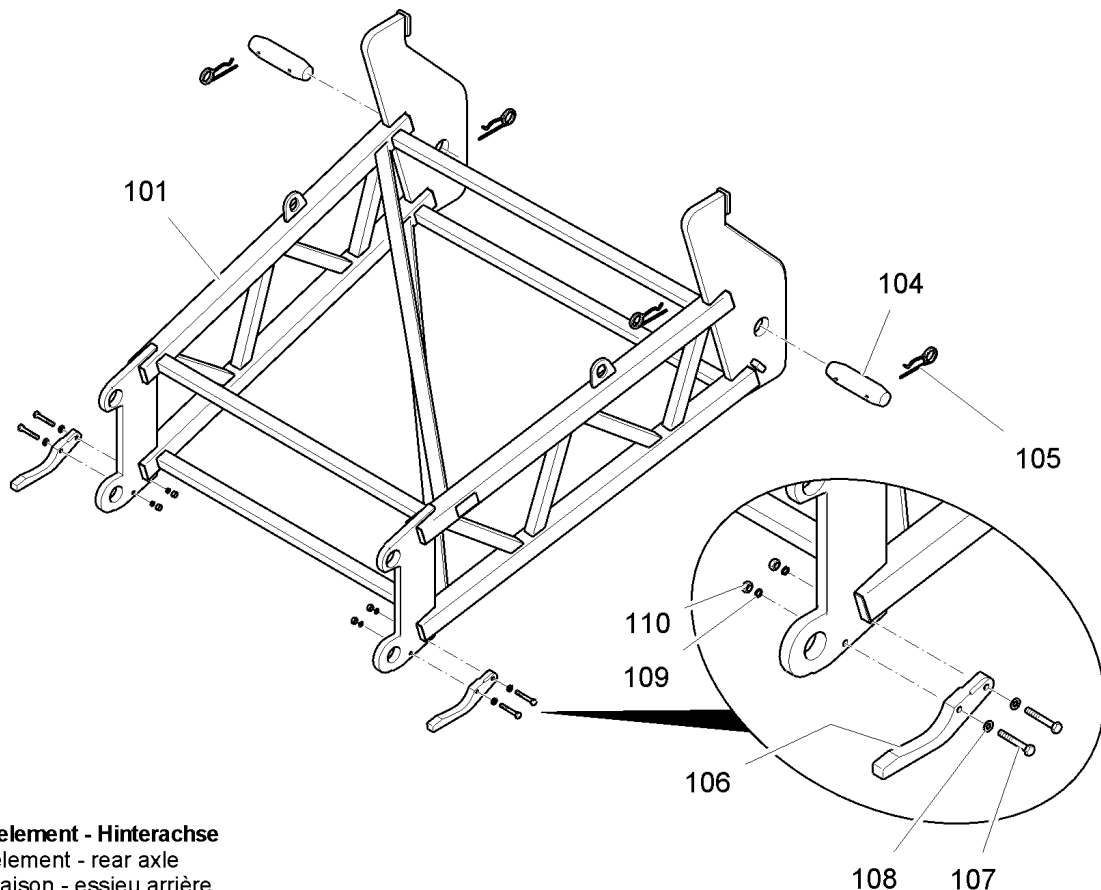
23.4.2012
308079

LIEBHERR

GESAMTLISTE
 OVERALL SURVEY
 VERBINDUNGSELEMENT
 JOINING ELEMENT

475

90 01 394 2



Verbindungselement - Hinterachse

Connection element - rear axle
 Élément de liaison - essieu arrière
 Elemento di collegamento - asse posteriore
 Elemento de unión - eje trasero
 A 102.000 - 413.100

308081

Pos.	Artikel	Menge	Bezeichnung	Description	Serie
101	949348501	1	ADAPTER	ADAPTER	
104	997846901	2	BOLZEN	PIN	
105	433102401	4	FEDERSTECKER LN 262 7X140 2WIND ST	SPRING PLUG	20061031-
106	939011701	2	BLECH 30X99X308	SHEET METAL	20000323-
107	4901057	4	SECHSKANTSCHRAUBE ISO 4014 M12X80 8.8	HEX HEAD SCREW	20050602-
108	420001601	4	SCHEIBE 12	WASHER	20000323-
109	423911201	4	SICHERUNGSSCHEIBE 13/18X2,1 VS	LOCK WASHER	20011011-
110	411504801	4	SECHSKANTMUTTER M12	HEX.NUT	20000323-

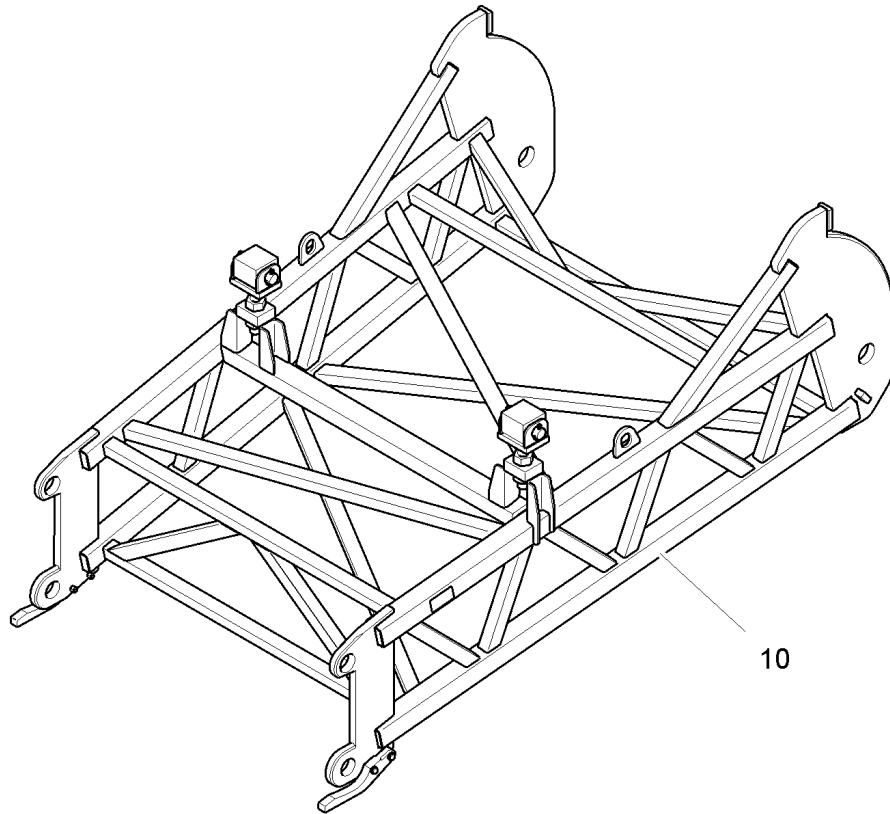
23.4.2012
308081

LIEBHERR

GESAMTLISTE
 OVERALL SURVEY
 VERBINDUNGSELEMENT
 JOINING ELEMENT


476

94 93 471 01



Verbindungselement – Hinterachse – Drehbühne lang
 Connection element - rear axle - slewing platform long
 Élément de liaison - essieu arrière - plate-forme tournante longue
 Elemento di collegamento - asse posteriore - piattaforma girevole lunga
 Elemento de unión - eje trasero - plataforma de giro larga

308084

Pos.	Artikel	Menge	Bezeichnung	Description	Serie
10	90016685	1	ADAPTER ⇒  478	ADAPTER	

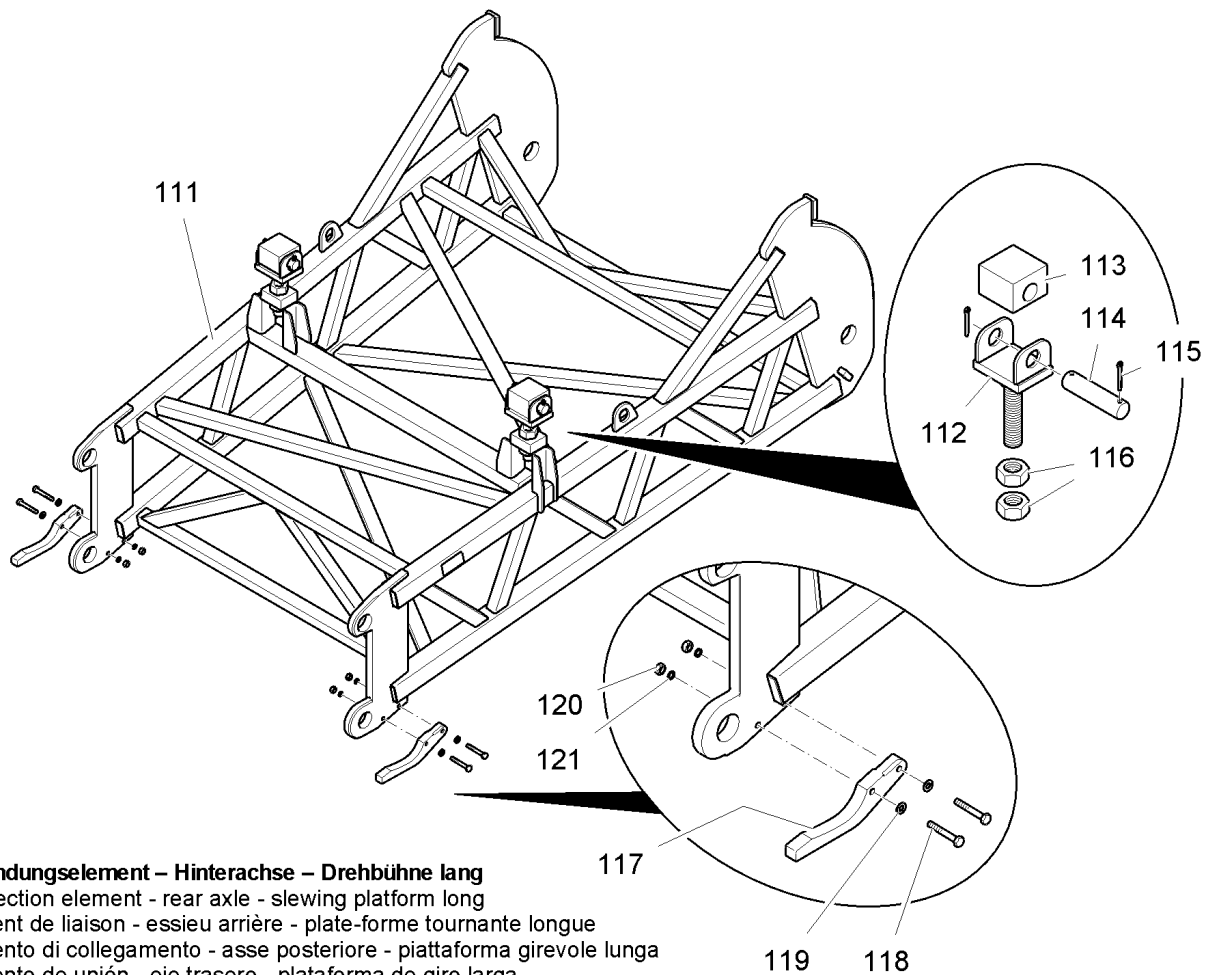
23.4.2012
308084

LIEBHERR

GESAMTLISTE
OVERALL SURVEY
VERBINDUNGSELEMENT
JOINING ELEMENT

 477

93 43 385 01



Verbindungselement – Hinterachse – Drehbühne lang
 Connection element - rear axle - slewing platform long
 Élément de liaison - essieu arrière - plate-forme tournante longue
 Elemento di collegamento - asse posteriore - piattaforma girevole lunga
 Elemento de unión - eje trasero - plataforma de giro larga
 A 120.000 - 413.100

308085

Pos.	Artikel	Menge	Bezeichnung	Description	Serie
111	90017204	1	ADAPTER	ADAPTER	
112	90017284	2	STUETZE	SUPPORT	
113	90017285	2	AUFLAGE 78X100X100	SUPPORT	
114	997406701	2	BOLZEN	PIN	
115	433009201	4	SPLINT	COTTER PIN	
116	411506101	4	MUTTER M 36	NUT	20100709-
117	939011701	2	BLECH 30X99X308	SHEET METAL	
118	4901057	4	SECHSKANTSCHRAUBE ISO 4014 M12X80 8.8	HEX HEAD SCREW	
119	420001601	4	SCHEIBE 12	WASHER	
120	411504801	4	SECHSKANTMUTTER M12	HEX.NUT	
121	423911201	4	SICHERUNGSSCHEIBE 13/18X2,1 VS	LOCK WASHER	

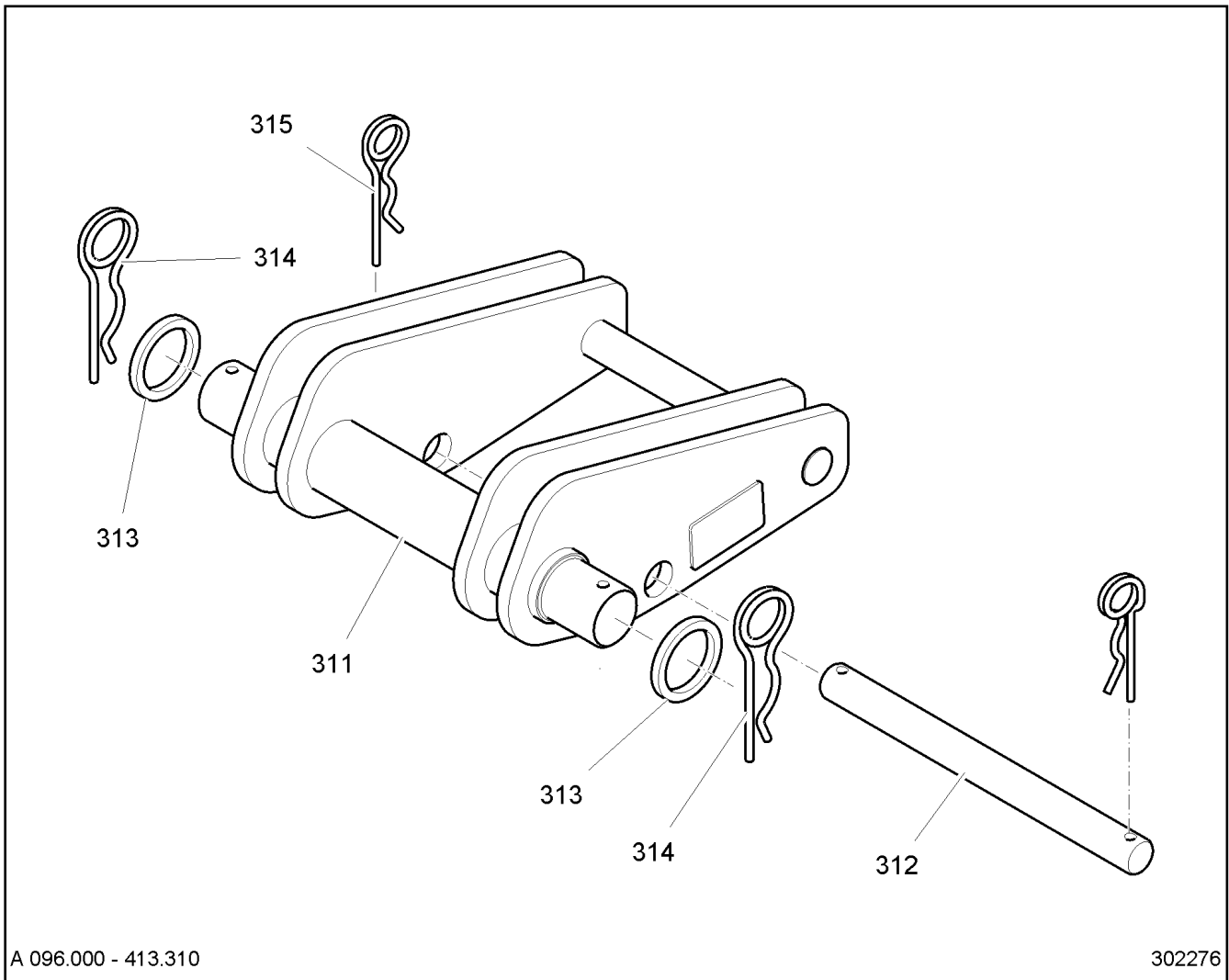
23.4.2012
308085

LIEBHERR

GESAMTLISTE
 OVERALL SURVEY
 ADAPTER
 ADAPTER

478

90 01 668 5



A 096.000 - 413.310

302276

Pos.	Artikel	Menge	Bezeichnung	Description	Serie
311	948691801	1	KONSOLE	CONSOLE	
312	972303601	1	BOLZEN	PIN	
313	421203001	2	SCHEIBE DIN 1441 62 ST	WASHER	
314	433102701	2	FEDERSTECKER LN 262 7X150 2WIND ST	SPRING PLUG	
315	433100201	2	FEDERSTECKER LN 262 5X92 2WIND ST	SPRING PLUG	

23.4.2012
302276

LIEBHERR

GESAMTLISTE
OVERALL SURVEY
AUFGLEISKONSOLE
BRACKET FOR RERAILING

479

94 86 917 01

OHNE BILD WITHOUT ILLUSTRATION SANS PLANCHE

Abstützeinrichtung – stationär incl. Spreizholm
 supporting equipment – stationary including outrigger
 équipement d'appui – stationnaire y compris bras mobile
 dispositivo di stabilizzazione – stazionario compreso longherone
 dispositivo de apoyo – estacionario incl. brazo móvil

308899

Pos.	Artikel	Menge	Bezeichnung	Description	Serie
10	90020755	4	ABSTUETZPLATTE KPL. ⇒  13	SUPPORT PLATE COMPL.	20110124-
20	90010940	2	SPREIZHOLM ⇒  14	OUTRIGGER	-20120314
20	90024301	2	SPREIZHOLM ⇒  30	OUTRIGGER	20120315-
30	90010941	2	SPREIZHOLM ⇒  15	OUTRIGGER	-20120314
30	90024380	2	SPREIZHOLM ⇒  31	OUTRIGGER	20120315-
40	90014348	1	E-INST. UNTERWAGEN ⇒  19	EL.INST. UNDERCARRIAGE	20100208-

23.4.2012
308899

LIEBHERR

GESAMTLISTE
OVERALL SURVEY
ABSTUETZEINRICHTUNG
SUPPORTING EQUIPMENT

 480





93 43 300 01

OHNE BILD WITHOUT ILLUSTRATION SANS PLANCHE

Spreizholm für schienenfahrbaren und stationären Einsatz

Outrigger for rail-going and stationary use
 Bras mobile pour application mobiles sur rails et stationnaire
 Longherone per uso traslante su rotaie e stazionario
 Brazo móvil para grúa móvil sobre raíles y grúa estacionaria

308900

Pos.	Artikel	Menge	Bezeichnung	Description	Serie
10	90011138	2	SPREIZHOLM ⇒  49	OUTRIGGER	-20120314
10	90025744	2	SPREIZHOLM ⇒  68	OUTRIGGER	20120315-
20	90011194	2	SPREIZHOLM ⇒  50	OUTRIGGER	-20120314
20	90025745	2	SPREIZHOLM ⇒  69	OUTRIGGER	20120315-
30	90014549	1	E-INST. UNTERWAGEN ⇒  58	EL.INST. UNDERCARRIAGE	20100208-
40	740013101	21m	KETTE 6mm	CHAIN	20100225-
41	740017501	1	KETTENENDGLIED	END LINK	20100225-

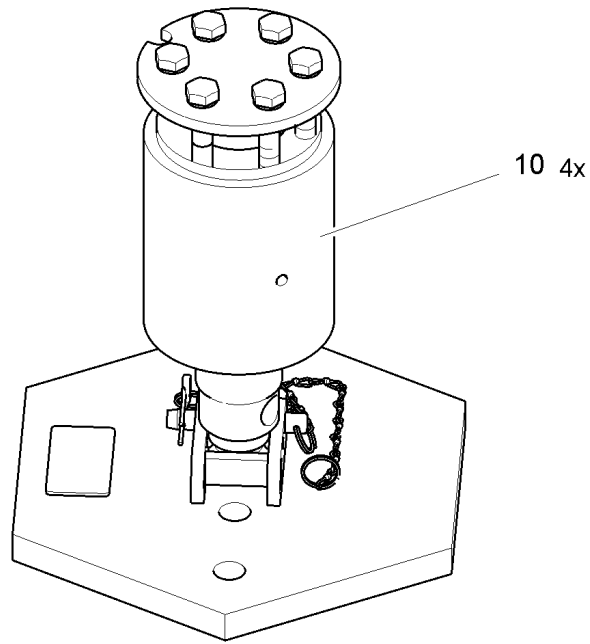
23.4.2012
308900

LIEBHERR

GESAMTLISTE
OVERALL SURVEY
SPREIZHOLM
OUTRIGGER

 481

93 43 299 01



Abstützeinrichtung – stationär für schienenfahrbaren Spreizholm


supporting equipment – stationary outrigger for rail-going undercarriage

équipement d'appui – bras mobile stationnaire pour châssis mobile sur rails

dispositivo di stabilizzazione – longherone stazionario per carro traslante su rotaie

dispositivo de apoyo – brazo móvil estacionario para carretón móvil sobre raíles

308901

Pos.	Artikel	Menge	Bezeichnung	Description	Serie
10	90013663	4	ABSTUETZUNG STATIONAER ⇒  48	SUPPORTING EQUIPMENT (ST	

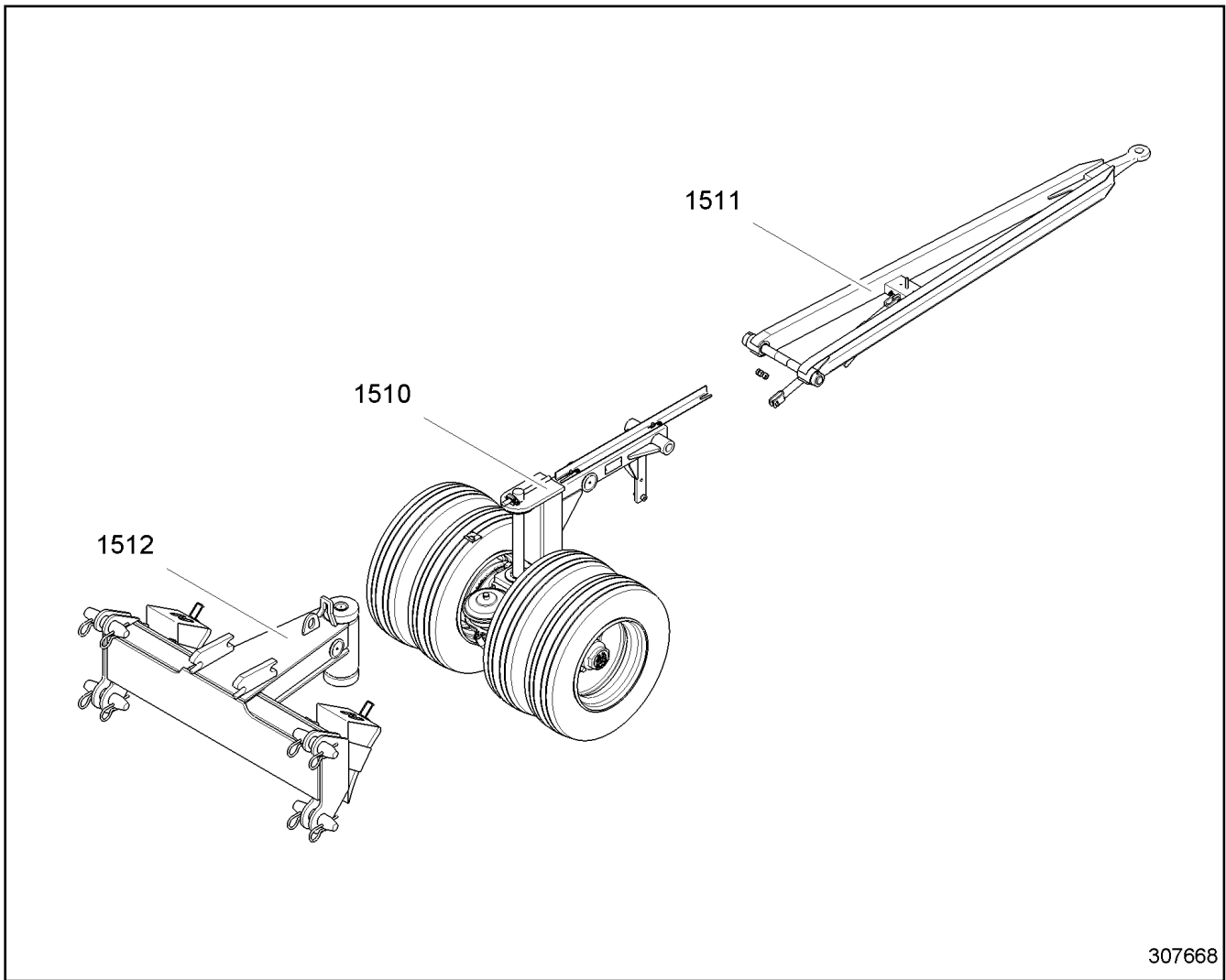
23.4.2012
308901

LIEBHERR

GESAMTLISTE
OVERALL SURVEY
ABSTUETZEINRICHTUNG
SUPPORTING EQUIPMENT

 482

93 43 311 01



307668

Pos.	Artikel	Menge	Bezeichnung	Description	Serie
1510	939620001	1	TRANSPORTACHSE ⇒ □ 484	TRANSPORT AXLE	20021106-
1511	949309301	1	ZUGGABEL ⇒ □ 493	FORKED DRAWBAR	
1512	947599001	1	TRAGSCHNABEL ⇒ □ 494	GOOSENECK	

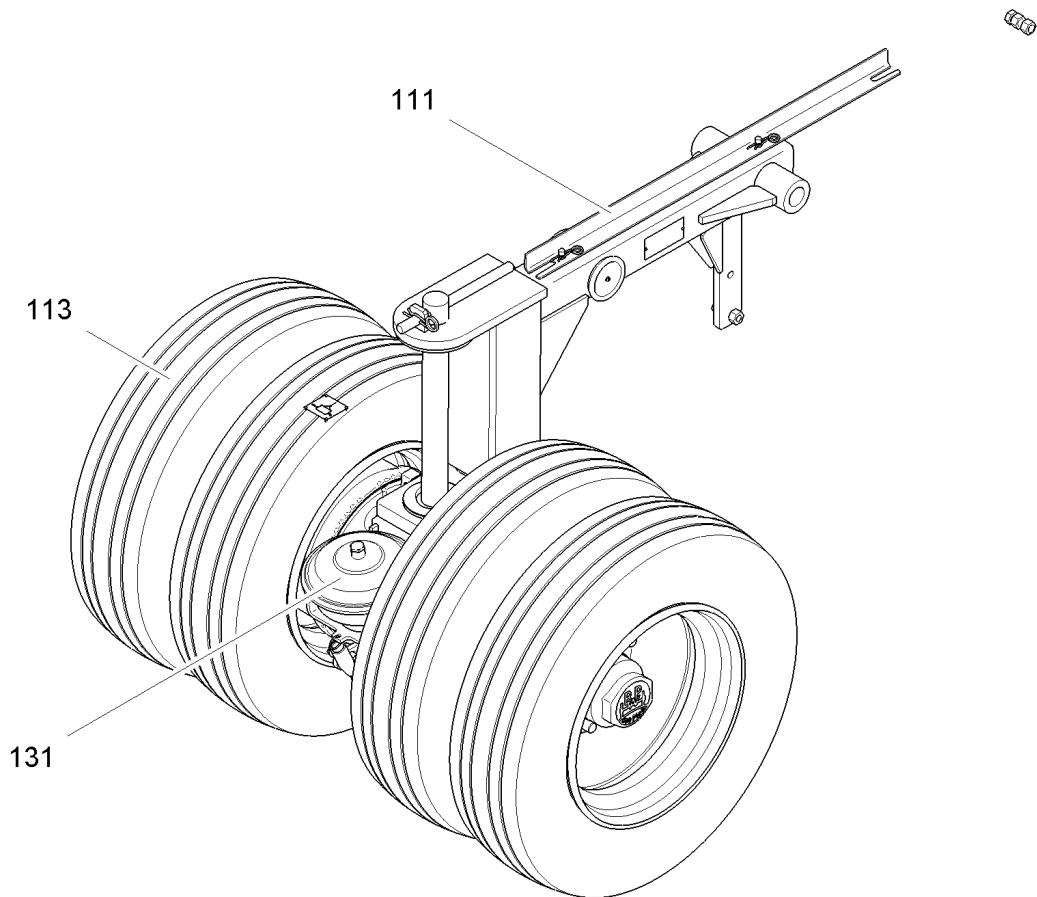
23.4.2012
307668

LIEBHERR

GESAMTLISTE
OVERALL SURVEY
VORDERACHSE
FRONT AXLE

□ 483

93 40 313 01



TRA100KY6A-000.000 (3.1)

307650

Pos.	Artikel	Menge	Bezeichnung	Description	Serie
111	939743201	1	ACHSKOERPER ⇒ □ 485	AXLE BEAM	
113	992058101	4	RADSATZ (10LOCH) ⇒ □ 489	WHEEL SET	
131	939638501	1	DRUCKLUFTBREMSE ⇒ □ 490	COMPRESSED-AIR BRAKE	

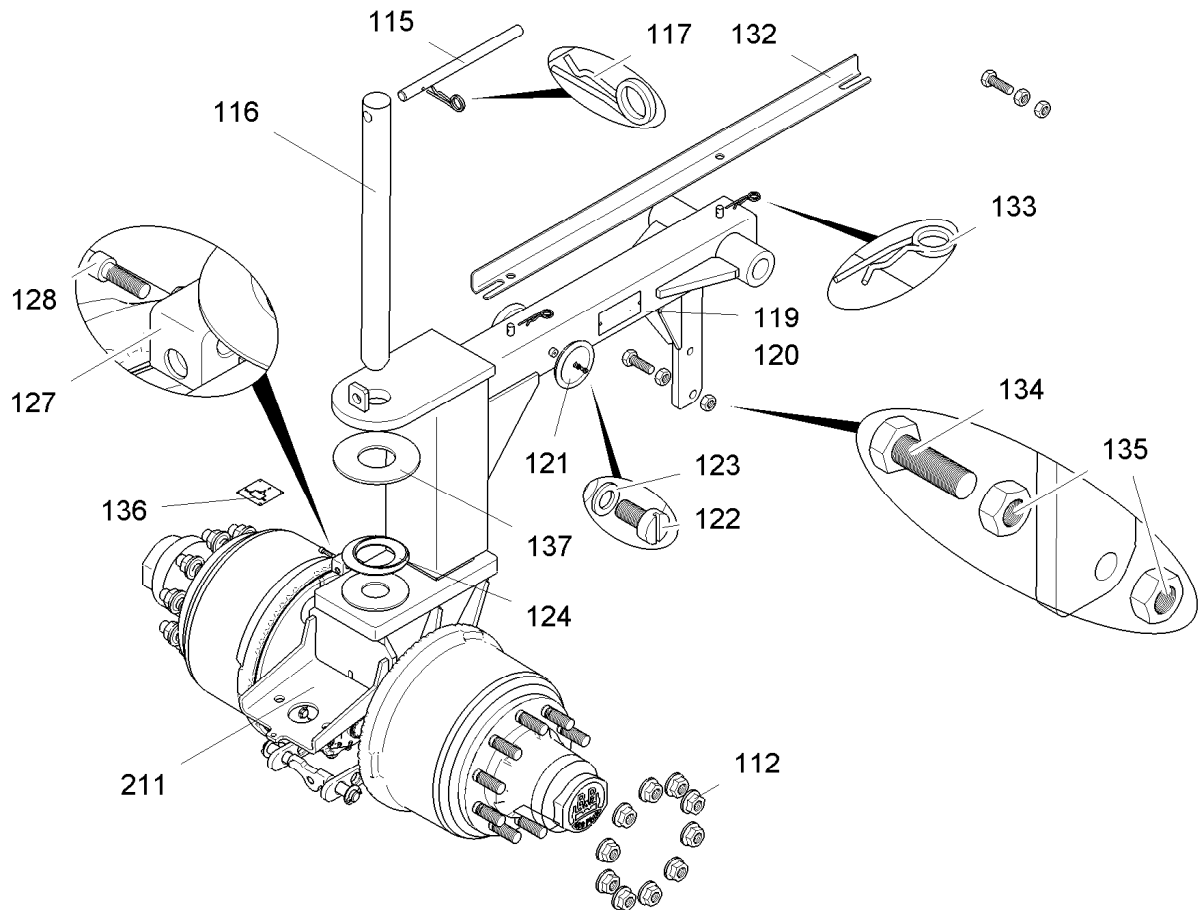
23.4.2012
307650

LIEBHERR

GESAMTLISTE
OVERALL SURVEY
TRANSPORTACHSE
TRANSPORT AXLE

□ 484

93 96 200 01



TRA100KY6A-111.000 (3.0)

307652

Pos.	Artikel	Menge	Bezeichnung	Description	Serie
112	520305201	1Satz	RADMUTTER M22X1,5	WHEEL NUT	
115	90028681	1	BOLZEN	PIN	20111213-
116	992096301	1	BOLZEN 50X582X557	PIN	
117	433101101	1	FEDERSTECKER LN 262 4X78 2WIND ST	SPRING PLUG	
119	939624401	1	TYPENSCHILD	TYPE PLATE	
121	607126401	2	KFZ.RUECKSTRAHLER GELB	REFLECTOR	
122	4600388	2	FLACHKOPFSCHRAUBE ISO 7045 M5x10 4.8 H	FLAT HEAD SCREW	20090921-
123	423910501	2	SICHERUNGSSCHEIBE 5,3/9X1,3 VS	LOCK WASHER	20011011-
124	779050901	1	SCHEIBE 70X120X2,5	WASHER	
125	520190701	2	VENTILVERLAENGERUNG	VALVE EXTENSION	
126	520191401	2	BEFESTIGUNGSKLEMME	ANCHORING CLIP	
127	7365090	2	KLEMMHAELFTE DIN 3015-1 L 0 R 12 PP SW	TOOL HOLDER	20070618-
128	4002612	2	FLACHKOPFSCHRAUBE ISO 7045 M6x20 4.8 H	FLAT HEAD SCREW	20090921-
130	938796801	2	KLEBESCHILD	ADHESIVE LABEL	
131	9840499	1	SCHILD RADMUTTER 120mmX60mm	LABEL	20060905-
132	939016901	1	WINKEL 4X77X975	ANGLE	
133	433101001	2	FEDERSTECKER LN 262 3X62 2WIND ST	SPRING PLUG	
134	4600189	2	SECHSKANTSCHRAUBE ISO 4017 M16x50 8.8 A3	HEX HEAD SCREW	20050721-
135	411505001	4	SECHSKANTMUTTER M16	HEX.NUT	
136	968516201	1	SCHILD	LABEL	20050222-
137	968524001	1	SCHEIBE 155X68X6	WASHER	20050222-
211	933446501	1	DREHSCHEMEL	PIVOTED BOLSTER	20050222-

⇒ 486

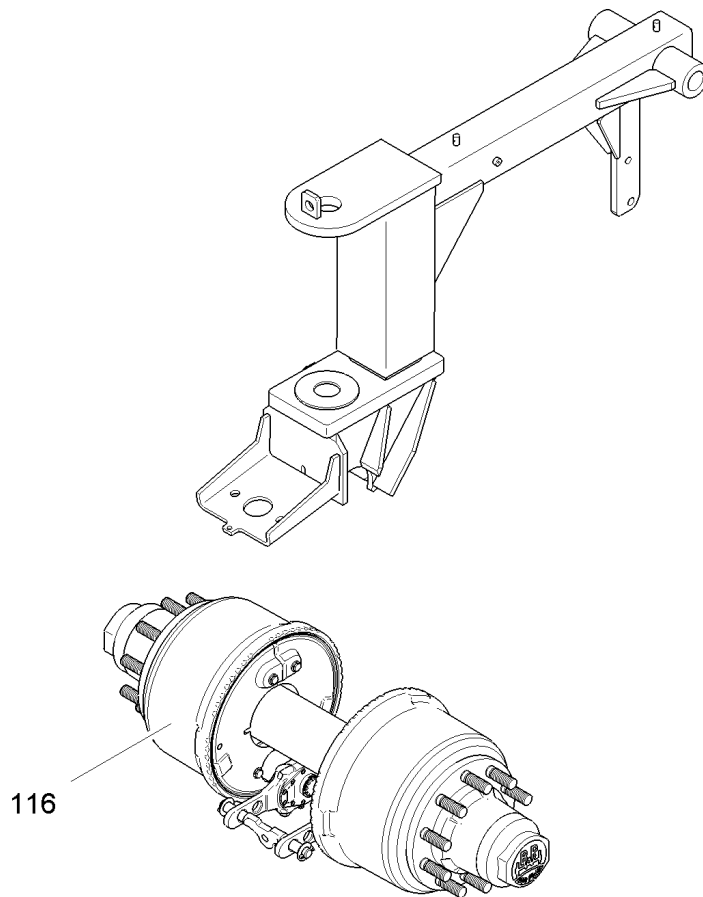
23.4.2012
307652

LIEBHERR

GESAMTLISTE
OVERALL SURVEY
ACHSKOERPER
AXLE BEAM


486

93 97 432 01



TRA100KY6A-111.211 (1.0)

307662

Pos.	Artikel	Menge	Bezeichnung	Description	Serie
116	10175133	1	PENDELACHSE ⇒  487	FULL FLOATING AXLE	

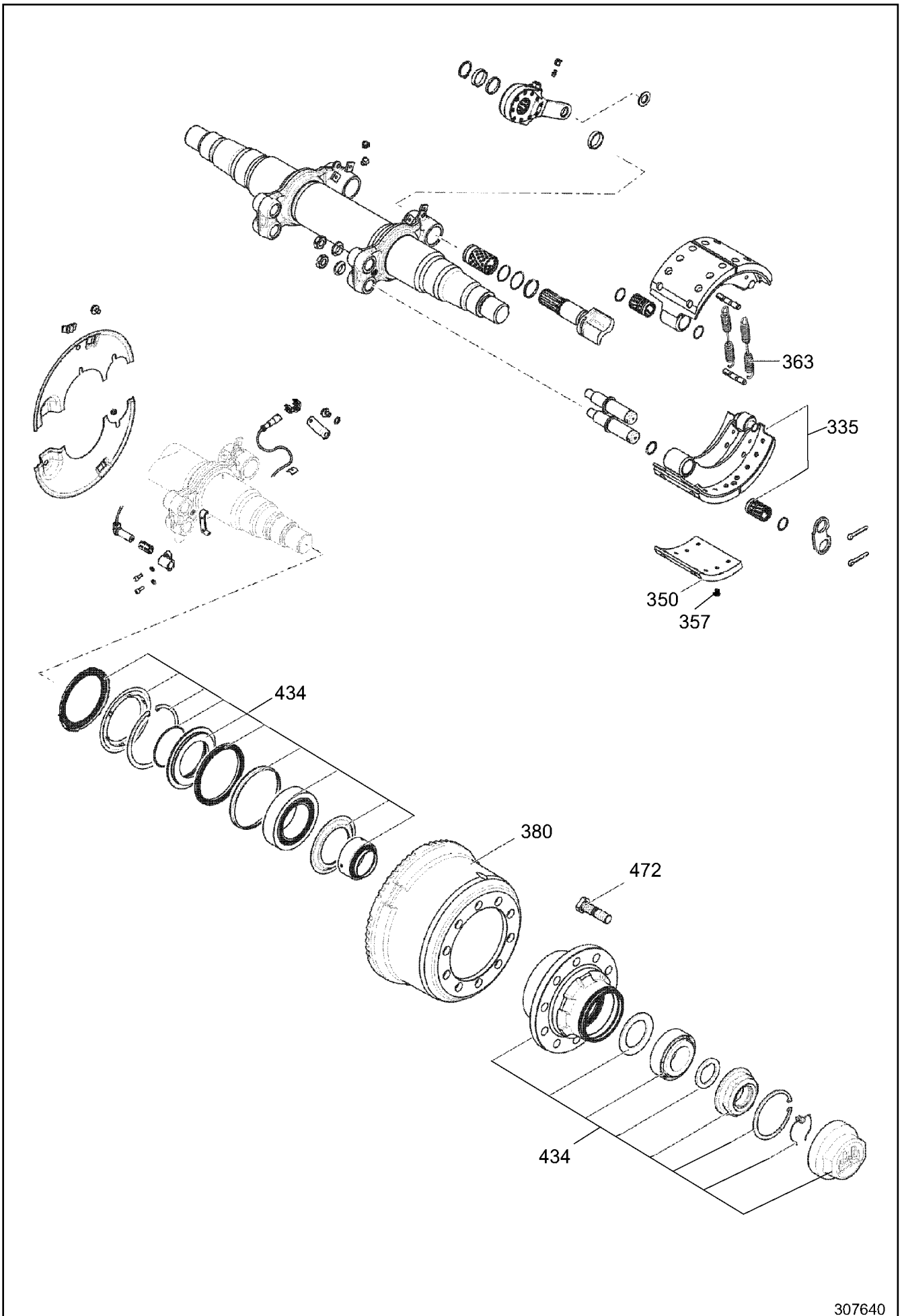
23.4.2012
307662

LIEBHERR

GESAMTLISTE
OVERALL SURVEY
DREHSCHEMEL
PIVOTED BOLSTER

 486

93 34 465 01



307640

23.4.2012
307640

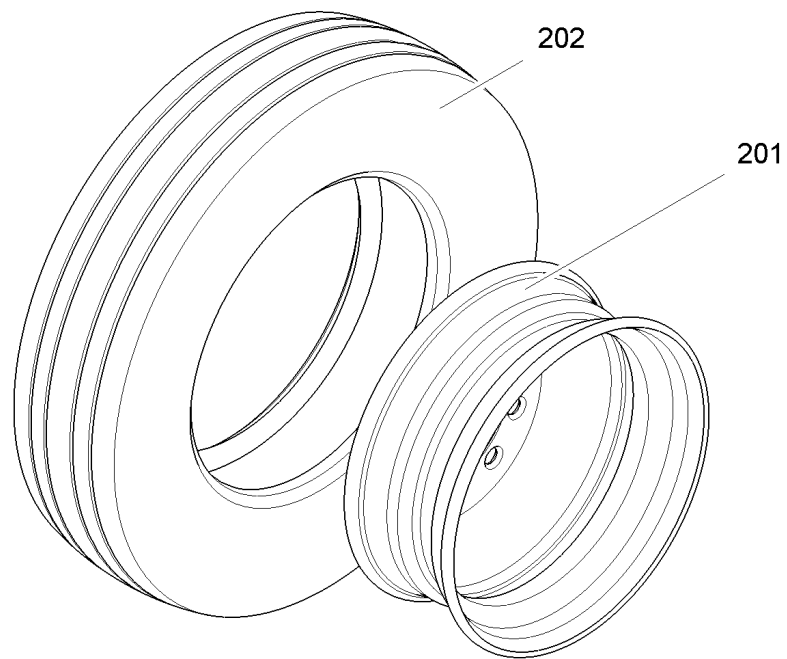
LIEBHERR

GESAMTLISTE
OVERALL SURVEY
PENDELACHSE
FULL FLOATING AXLE

487 (1/2)

10 17 513 3

Pos.	Artikel	Menge	Bezeichnung	Description	Serie
335	10175405	4	BREMSBACKE	BRAKE SHOE	
350	10175406	8	BREMSBELAG	BRAKE LINING	
357	443101801	64	NIET DIN 7338 B 8X15 ST	RIVET	
363	10175407	4	ZUGFEDER 3,6X20X166	TENSION SPRING	
380	10175408	2	BREMSTROMMEL	BRAKE DRUM	
434	10175409	2	REPARATURSATZ	REPAIR KIT	
472	520305601	20	RADBOLZEN	WHEEL BOLT	



TRA100KY2-113.200 (0.2)

307663

Pos.	Artikel	Menge	Bezeichnung	Description	Serie
201	520205701	1	FELGE 6,0X17,5	RIM	
202	520105501	1	REIFEN	TIRE	

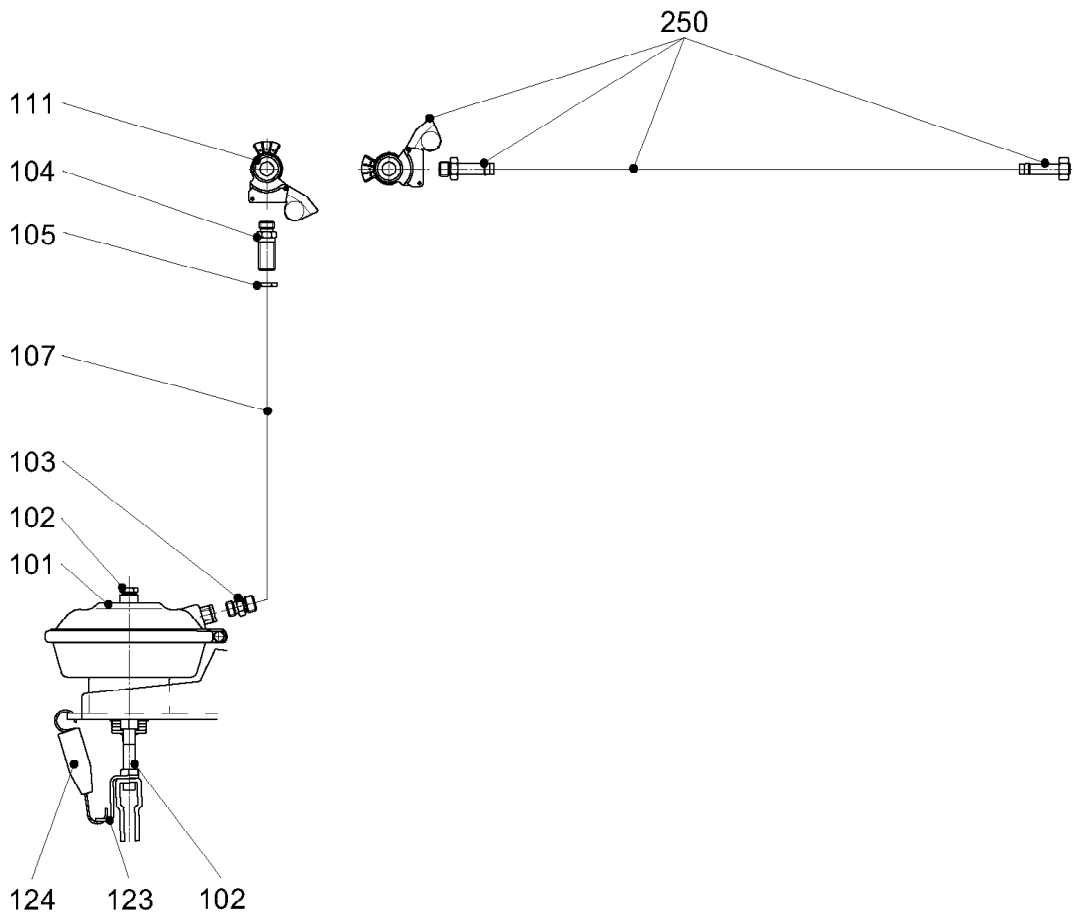
23.4.2012
307663

LIEBHERR

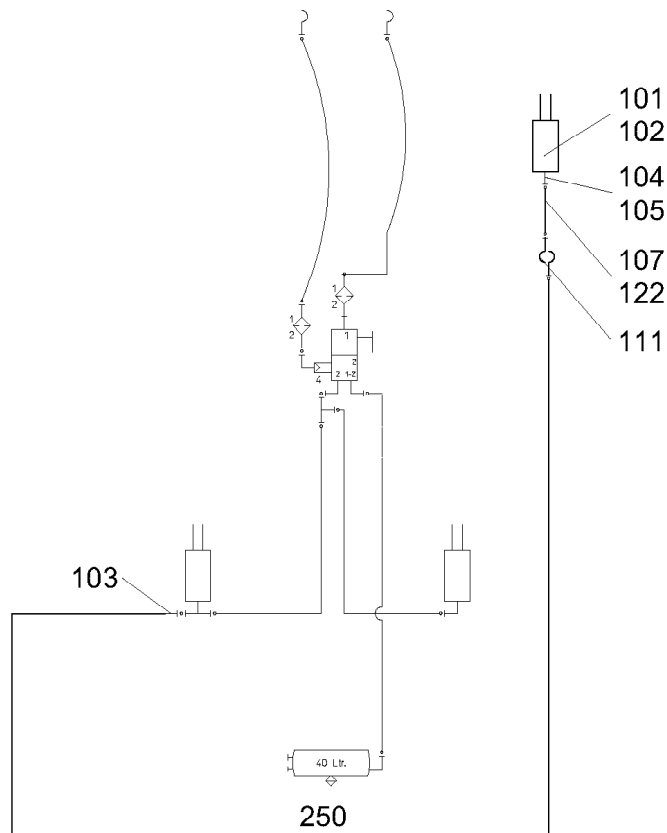
GESAMTLISTE
OVERALL SURVEY
RADSATZ (10LOCH)
WHEEL SET (10LOCH)

489

99 20 581 01



Bremse (gelb) Vorrat (rot)
 brake (yellow) stock (red)
 frein (jaune) réserves (rouge)



TRA100KY6A-131.000 (3.0)

307664


23.4.2012
 307664

LIEBHERR

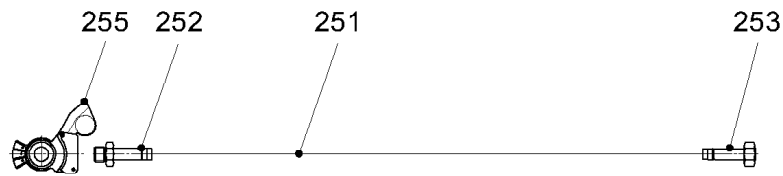
GESAMTLISTE
 OVERALL SURVEY
 DRUCKLUFTBREMSE
 COMPRESSED-AIR BRAKE

490 (1/2)

93 96 385 01

Pos.	Artikel	Menge	Bezeichnung	Description	Serie
101	939625101	1	MEMBRANZYLINDER	DIAPHRAGM CYLINDER	
102	502996701	1	BEIPACK	ENCLOSED ASSEMBLY PARTS	
103	503201701	1	EINSCHRAUBSTUTZEN	SCREWED SOCKET	20101209-
104	502984701	1	SCHOTTSTUTZEN	BULKHEAD FITTING	20101209-
105	502996801	1	MUTTER	NUT	20101209-
107	288901601	0.6m	TECALANROHR	TECALAN PIPE	
111	502998301	1	KUPPLUNGSKOPF	COUPLING HEAD	
119	502995401	2	UEBERWURFMUTTER	SWIVEL NUT	20090203-
120	502998801	2	DRUCKRING R16X21	PRESSURE RING	20100504-
121	502998901	2	O-RING 14x2,5	O-RING	20100504-
122	503203501	2	VERSTAERKUNGSHUELSE	REINFORCING SLEEVE	20020328-
123	939095501	1	BLECH 4X30X110	SHEET METAL	
124	720103401	1	ZUGFEDER 26/2,8X148	TENSION SPRING	
250	90007850	1	SCHLAUCHLEITUNG 11X3,5X10000	HOSE LINE	20090203-
			⇒  492		

23.4.2012	GESAMTLISTE OVERALL SURVEY DRUCKLUFTBREMSE COMPRESSED-AIR BRAKE	 491 (2/2)
LIEBHERR		93 96 385 01



TRA100KY6A-131.250

307665

Pos.	Artikel	Menge	Bezeichnung	Description	Serie
251	502996601	10m	BREMSSCHLAUCH DIN 74310 11X3,5	BRAKE HOSE	
252	502984901	1	SCHLAUCHSTUTZEN	HOSE CONNECTION PIECE	
253	502993901	1	SCHLAUCHSTUTZEN	HOSE CONNECTION PIECE	
254	10172428	2	PRESSHUELSE	PRESS SLEEVE	20100504-
255	502915601	1	KUPPLUNGSKOPF	COUPLING HEAD	20100504-
256	502998801	1	DRUCKRING R16X21	PRESSURE RING	20100504-
257	502998901	1	O-RING 14x2,5	O-RING	20100504-

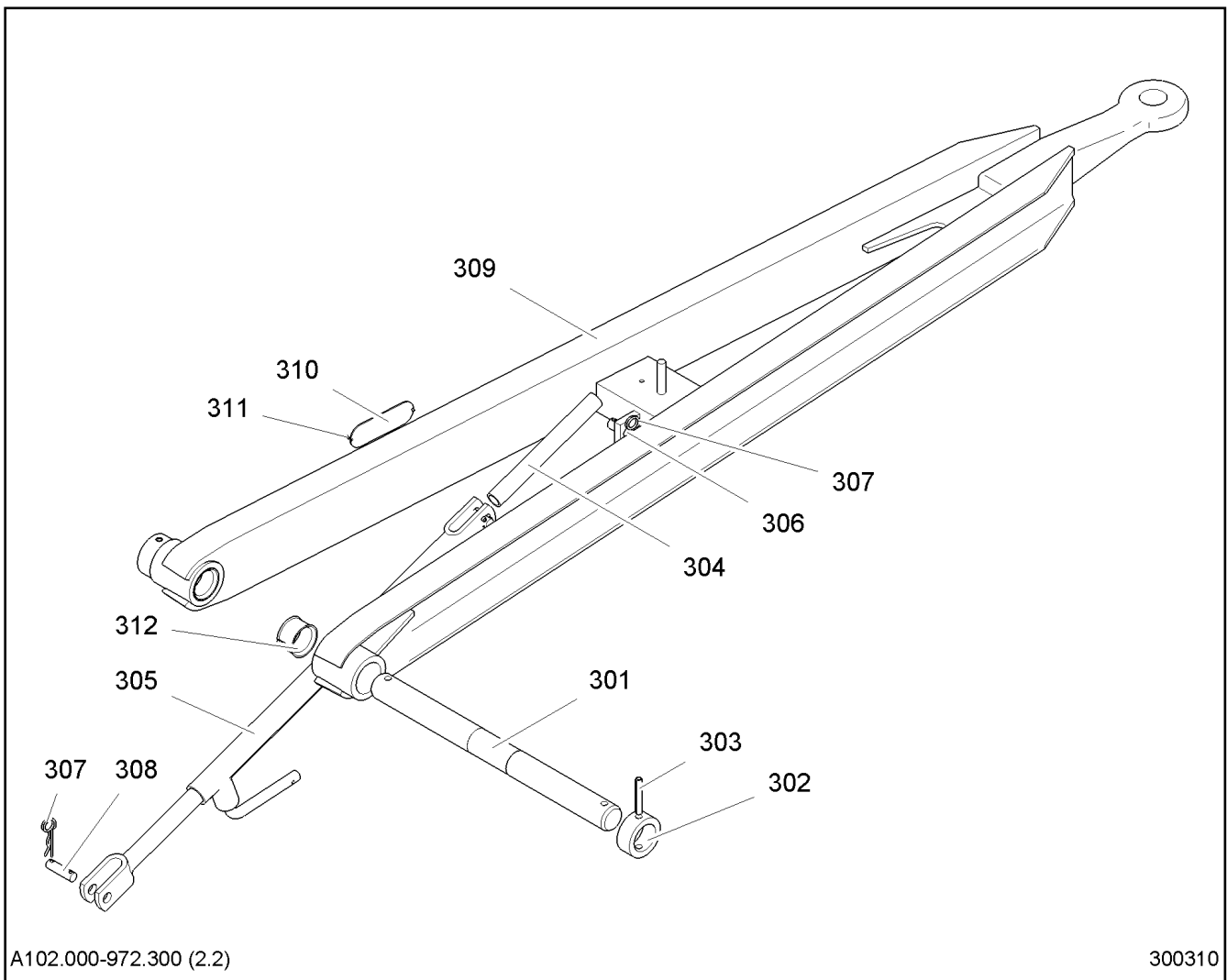
23.4.2012
307665

LIEBHERR

GESAMTLISTE
OVERALL SURVEY
SCHLAUCHLEITUNG 11X3,5X10000
HOSE LINE 11X3,5X10000

492

90 00 785 0



A102.000-972.300 (2.2)

300310

Pos.	Artikel	Menge	Bezeichnung	Description	Serie
301	945247611	1	BOLZEN 40X475X440	PIN	
302	945247711	2	HUELSE 43,5X63,5X25	SLEEVE	
303	432011101	2	SPANNSTIFT 10	DOWEL PIN	
304	999877601	1	ROHR	TUBE	
305	520404601	1	DEICHSELSTUETZE	DRAWBAR SUPPORT	
306	997470101	1	BOLZEN	PIN	20000214-
307	433101001	2	FEDERSTECKER LN 262 3X62 2WIND ST	SPRING PLUG	20000214-
308	971056901	1	BOLZEN	PIN	
309	520407601	1	ZUGGABEL	FORKED DRAWBAR	
310	949439501	1	TYPENSCHILD	TYPE PLATE	
311	431501001	1	KERBNAGEL ISO 8746 3X6 AL	GROOVED NAIL	
312	520320301	1	BUCHSE 40	BUSHING	20000418-

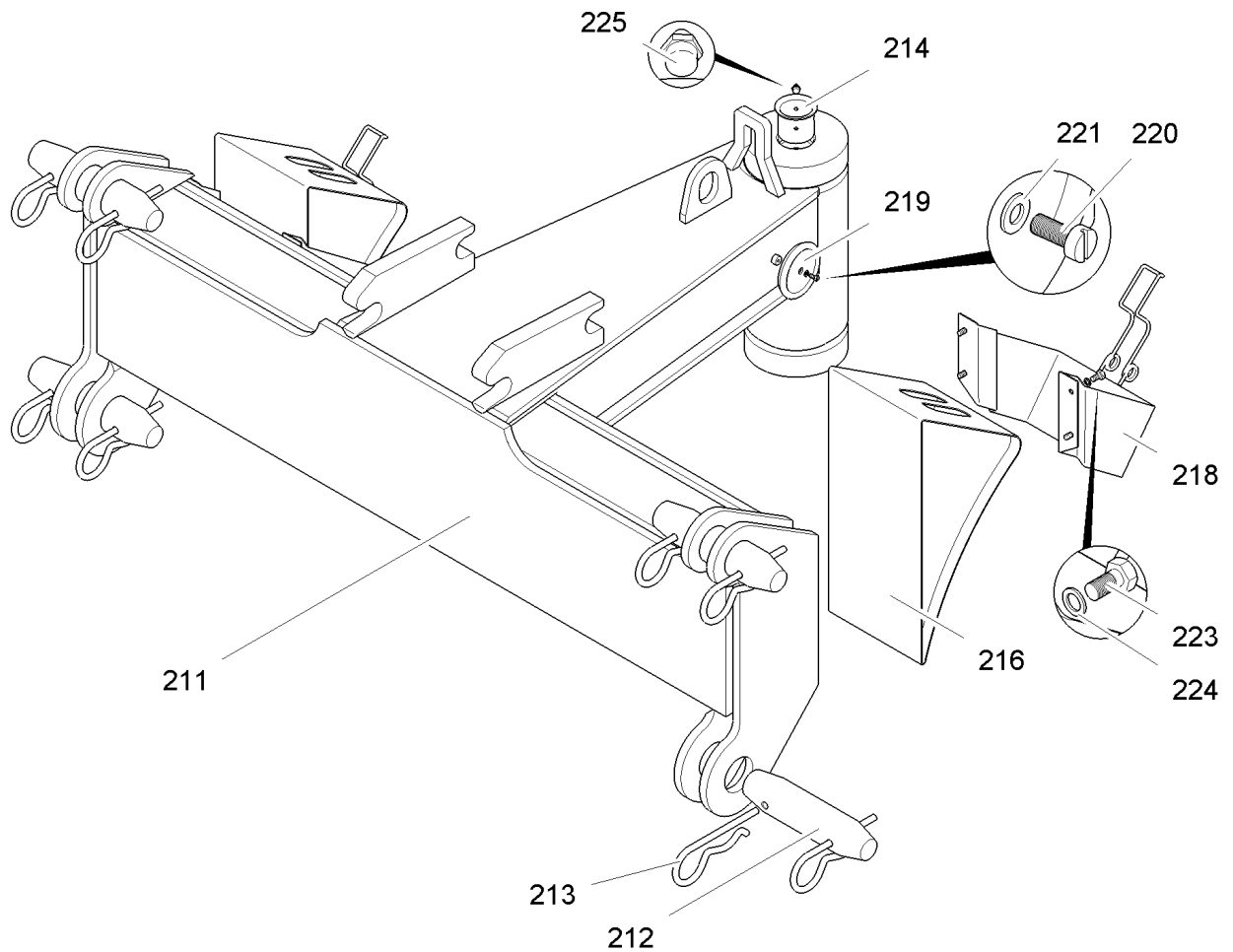
23.4.2012
300310

LIEBHERR

**GESAMTLISTE
OVERALL SURVEY
ZUGGABEL
FORKED DRAWBAR**

493

94 93 093 01



A077.000-973.200 (2.0)

300311

Pos.	Artikel	Menge	Bezeichnung	Description	Serie
211	948476901	1	TRAGSCHNABEL	GOOSENECK	19981014-
212	997840101	4	BOLZEN	PIN	
213	433102601	8	FEDERSTECKER LN 262 10X145 1WIND ST	SPRING PLUG	
214	900347811	2	BUNDBUCHSE	FLANGED BUSH	19990323-
216	7622418	2	UNTERLEGKEIL	CHOCK	20080215-
217	420003301	2	SCHEIBE 36	WASHER	
218	502907901	2	HALTER F.UNTERLEGKEIL	HOLDER F. WHEEL CHOCK	
219	607126401	2	KFZ.RUECKSTRAHLER GELB	REFLECTOR	
220	408402101	2	FLACHKOPFSCHRAUBE ISO 7045 M5X12 4.8 H	FLAT HEAD SCREW	20090921-
221	420000801	2	SCHEIBE 5	WASHER	
223	4065136	8	SECHSKANTSCHRAUBE ISO 4017 M8X12 8.8	HEX HEAD SCREW	20050721-
224	423910801	8	SICHERUNGSSCHEIBE 8,4/13X1,7 VS 8	LOCK WASHER	20011011-
225	774304001	2	SCHMIERNIPPEL DIN 71412 AM 10X1	LUBRICATING NIPPLE	19981014-

23.4.2012
300311

LIEBHERR

GESAMTLISTE
OVERALL SURVEY
TRAGSCHNABEL
GOOSENECK

494

94 75 990 01

**OHNE BILD
WITHOUT ILLUSTRATION
SANS PLANCHE**

Pos.	Artikel	Menge	Bezeichnung	Description	Serie
10	90022442	1	ZUGGABEL	FORKED DRAWBAR	

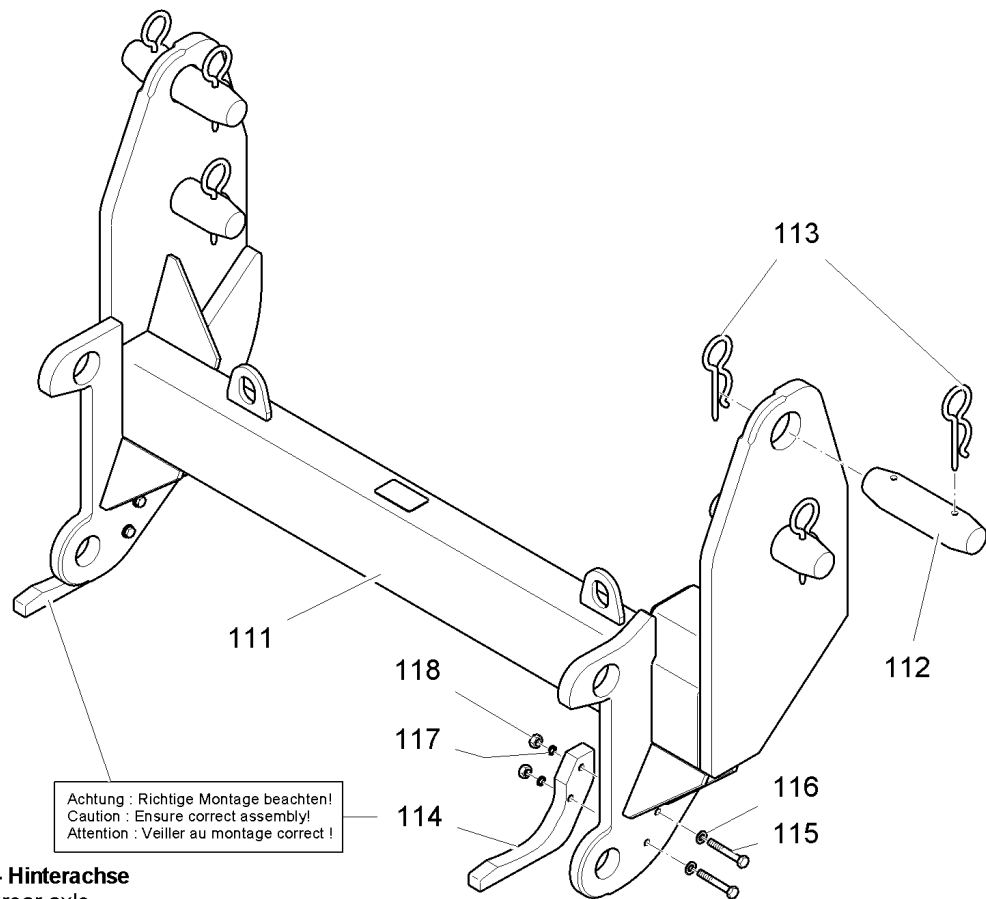
23.4.2012
100000

LIEBHERR

GESAMTLISTE
OVERALL SURVEY
ZUGEINRICHTUNG
TOWBAR BRAKE

495

93 43 679 01



Verbindungselement - Hinterachse

Connection element - rear axle
 Élément de liaison - essieu arrière
 Elemento di collegamento - asse posteriore
 Elemento de unión - eje trasero
 A 102.001 - 413.100 (2.1)

308265

Pos.	Artikel	Menge	Bezeichnung	Description	Serie
111	949433001	1	ACHSANLENKUNG	AXLE STEERING	
112	997846601	4	BOLZEN	PIN	
113	433102601	8	FEDERSTECKER LN 262 10X145 1WIND ST	SPRING PLUG	
114	939011201	2	BLECH 30X174X285	SHEET METAL	20000322-
115	4901057	4	SECHSKANTSCHRAUBE ISO 4014 M12X80 8.8	HEX HEAD SCREW	20050602-
116	420001601	4	SCHEIBE 12	WASHER	20000322-
117	423911201	4	SICHERUNGSSCHEIBE 13/18X2,1 VS	LOCK WASHER	20011011-
118	411504801	4	SECHSKANTMUTTER M12	HEX.NUT	20000322-

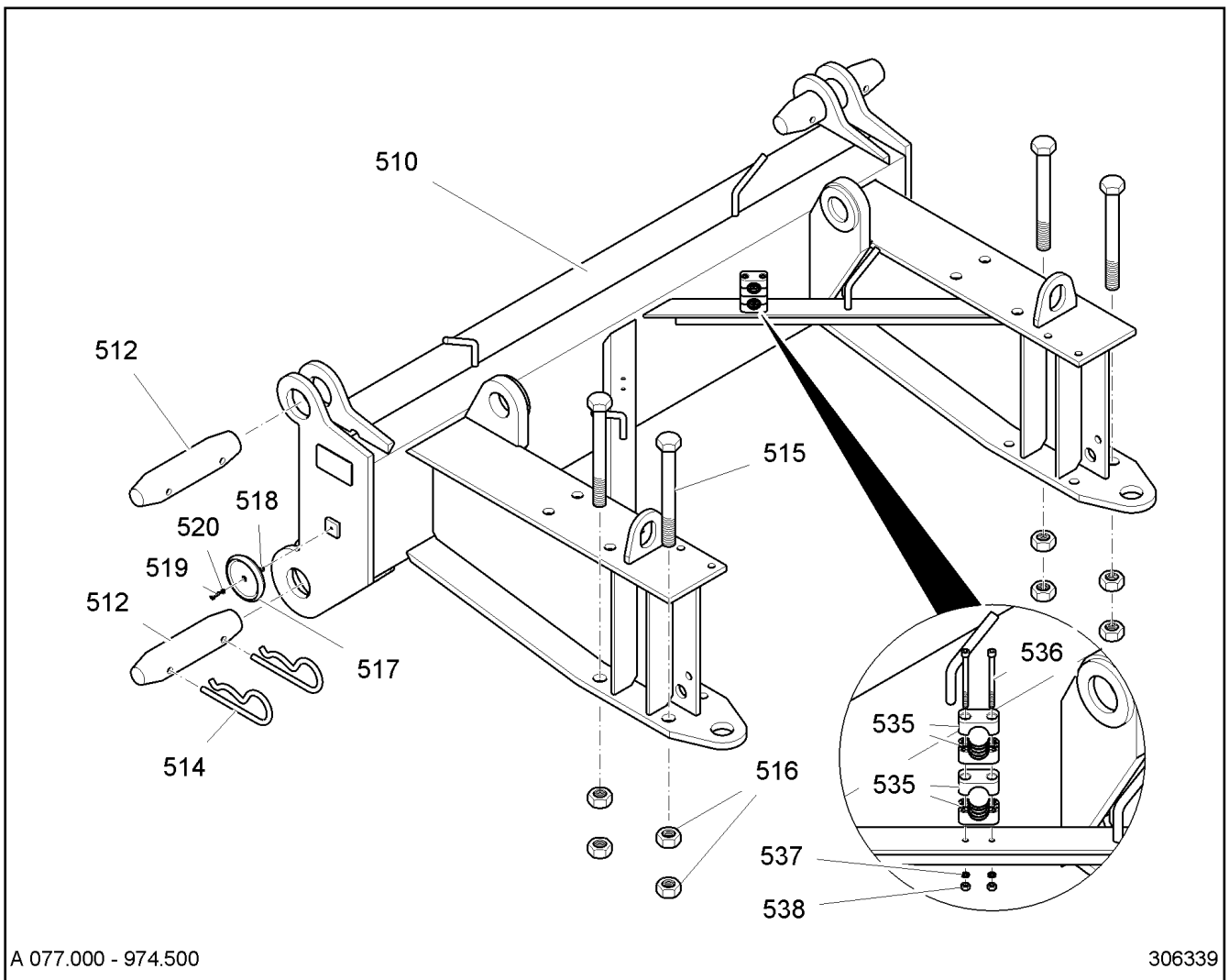
23.4.2012
308265

LIEBHERR

GESAMTLISTE
OVERALL SURVEY
VERBINDUNGSELEMENT
JOINING ELEMENT

496

94 93 140 01



A 077.000 - 974.500

306339

Pos.	Artikel	Menge	Bezeichnung	Description	Serie
510	948426401	1	TRANSPORTEINRICHTUNG	TRANSPORT DEVICE	
512	997840101	4	BOLZEN	PIN	
514	433102601	4	FEDERSTECKER LN 262 10X145 1WIND ST	SPRING PLUG	
515	4635323	4	SECHSKANTSCHRAUBE ISO 4014 M24X220 10.9	HEX HEAD SCREW	20050601-
516	411505401	8	SECHSKANTMUTTER M24	HEX.NUT	
517	607126401	2	KFZ.RUECKSTRAHLER GELB	REFLECTOR	
518	420000801	2	SCHEIBE 5	WASHER	
519	408402301	2	FLACHKOPFSCHRAUBE ISO 7045 M5x16 4.8 H	FLAT HEAD SCREW	20090921-
520	423910501	2	SICHERUNGSSCHEIBE 5,3/9X1,3 VS	LOCK WASHER	20011011-
535	7005052	4	-KLEMMHAELFTE DIN 3015-1 L 3 R 25 PP SW	-TOOL HOLDER	
536	404205408	2	-ZYLINDERSCHRAUBE ISO 4762 M6x80 8.8 A2C	-CYLINDER SCREW	
537	423910601	2	-SICHERUNGSSCHEIBE 6,4/10X1,4 VS	-LOCK WASHER	
538	411507301	2	-SECHSKANTMUTTER M6	-HEX.NUT	

23.4.2012
306339

LIEBHERR

GESAMTLISTE
OVERALL SURVEY
TRAGSCHNABEL
GOOSENECK

497

94 75 992 01




**OHNE BILD
WITHOUT ILLUSTRATION
SANS PLANCHE**

Vorderachse Schweiz gebremst

front axle
essieu avant
asse anteriore
eje delantero

TRA 100 KY 6A

308288

Pos.	Artikel	Menge	Bezeichnung	Description	Serie
10	939620001	1	TRANSPORTACHSE ⇒  484	TRANSPORT AXLE	20021106-
20	949309301	1	ZUGGABEL ⇒  493	FORKED DRAWBAR	
30	90027054	1	TRAGSCHNABEL	GOOSENECK	
40	946778611	1	BELEUCHTUNG ⇒  499	LIGHTING	

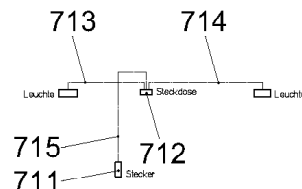
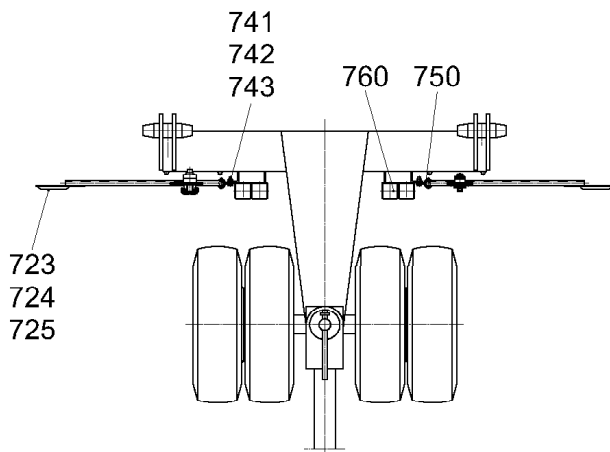
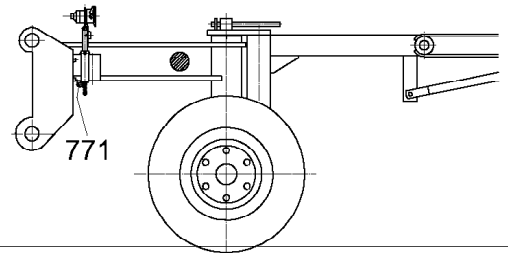
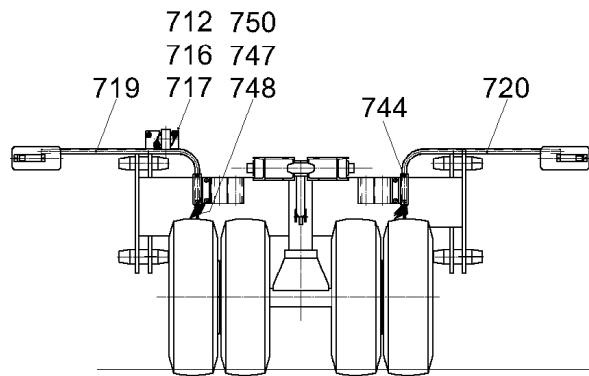
23.4.2012
308288

LIEBHERR

GESAMTLISTE
OVERALL SURVEY
VORDERACHSE
FRONT AXLE

 498

93 40 852 01



A089.004-976.700

307951

Pos.	Artikel	Menge	Bezeichnung	Description	Serie
711	605033701	1	STECKER 15-POLIG	PLUG	
712	605219201	1	STECKDOSE 15-POL	PLUG SOCKET	
713	600161001	1m	LEITUNG 2X0,75	LEAD	20110301-
714	600161001	2.8m	LEITUNG 2X0,75	LEAD	20110301-
715	600355201	8m	LEITUNG	LEAD	
716	4900089	2	SECHSKANTSCHRAUBE ISO 4017 M8x20 8.8 A2	HEX HEAD SCREW	20110301-
716	4900089	2	SECHSKANTSCHRAUBE ISO 4017 M8x20 8.8 A2	HEX HEAD SCREW	20110301-
717	411541101	2	MUTTER M8 8	NUT	20110301-
719	946778711	1	BELEUCHTUNGSTRAEGER RECHTS	SUPPORT	
720	946778911	1	BELEUCHTUNGSTRAEGER LINKS	SUPPORT	
723	10174673	2	POSITIONSLEUCHE	MARKER LIGHT	20110301-
724	4635338	4	FLACHKOPFSCHRAUBE ISO 7045 M4X16 4.8 H	FLAT HEAD SCREW	20110301-
725	10113535	6	SECHSKANTMUTTER M4	HEX.NUT	20110301-
726	603022101	0.3m	SCHRUMPFSCHLAUCH	SHRINKDOWN HOSE	20110301-
741	4000828	4	SECHSKANTSCHRAUBE ISO 4017 M10X30 8.8	HEX HEAD SCREW	
742	411504701	4	SECHSKANTMUTTER M10	HEX.NUT	
743	423911001	4	SICHERUNGSSCHEIBE 10,5/16X2 VS	LOCK WASHER	
744	432008501	2	SPANNSTIFT 8	DOWEL PIN	
747	720010101	2	DRUCKFEDER 2X15X35	PRESSURE SPRING	
748	411902101	2	SECHSKANTMUTTER M8	HEX.NUT	
750	903154711	2	HALTERUNG	FASTENER	
760	903142511	2	HALTERUNG	FASTENER	
771	10008536	0.9m	PANZERROHR EN 50086 M20 KUNSTSTOFF	ARMoured CONDUIT	
772	10010221	2	KLEMMSCHELLE EN 50086 M32	CLAMPING CLIP ASSY	
773	4601359	2	FLACHKOPFSCHRAUBE ISO 7045 M4x30 4.8 H	FLAT HEAD SCREW	

23.4.2012
307951

LIEBHERR

**GESAMTLISTE
OVERALL SURVEY
BELEUCHTUNG
LIGHTING**

499

94 67 786 11

OHNE BILD
WITHOUT ILLUSTRATION
SANS PLANCHE

Pos.	Artikel	Menge	Bezeichnung	Description	Serie
1	691519101	1	FUNKFERNSTEUERUNG	RADIO REMOTE CONTROL	
5	605662201	1	TUELLENGEHAEUSE	BUSH HOUSING	
10	605661301	1	STIFTEINSATZ	PIN INSERT	20111027-

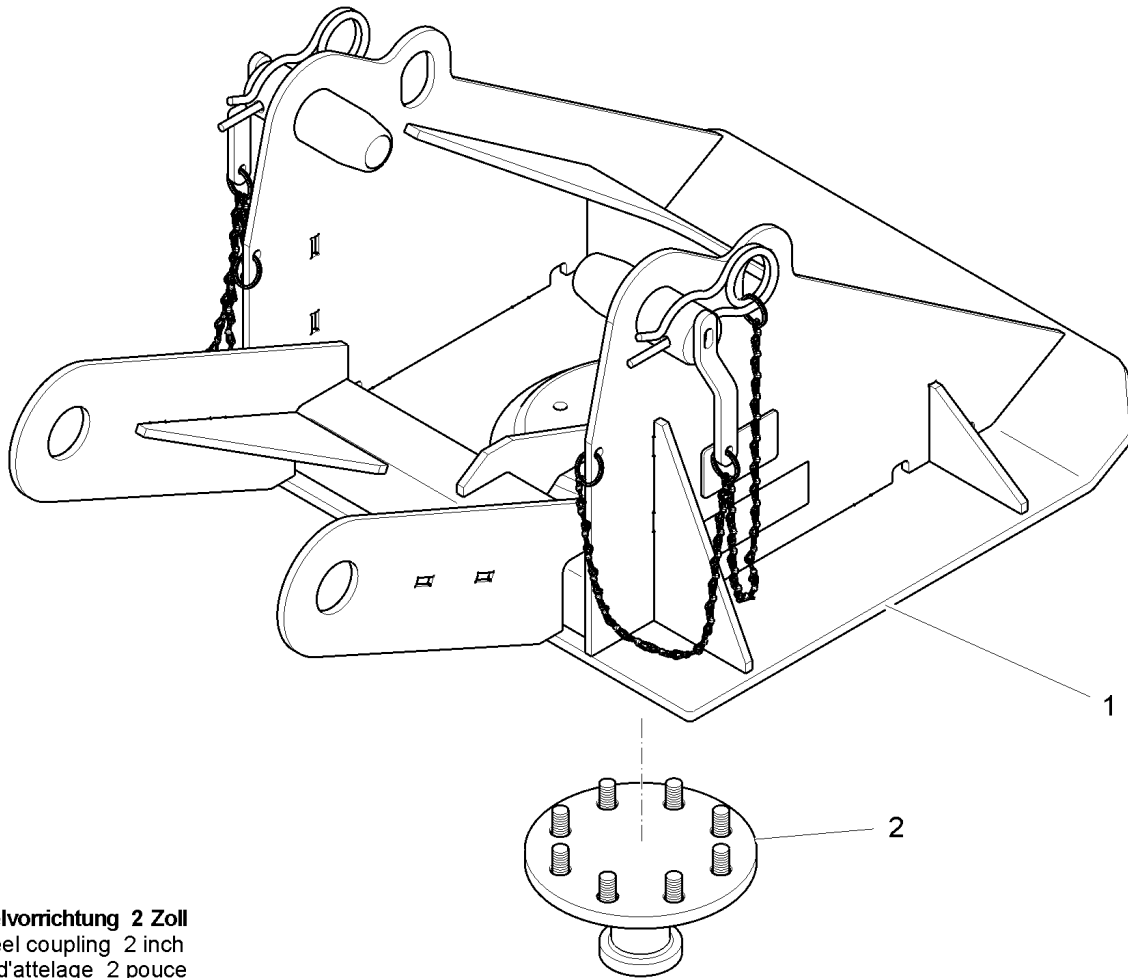
23.4.2012
100000

LIEBHERR

GESAMTLISTE
OVERALL SURVEY
FUNKFERNSTEUERUNG
RADIO REMOTE CONTROL

500

98 91 963 01



Aufsattelvorrichtung 2 Zoll
 fifth wheel coupling 2 inch
 sellette d'attelage 2 pouce

308262

Pos.	Artikel	Menge	Bezeichnung	Description	Serie
1	90015558	1	AUFSATTELVORRICHTUNG ⇒ □ 502	FIFTH WHEEL COUPLING	
2	947999301	1	KOENIGSZAPFEN 2" ⇒ □ 503	KING PIN	

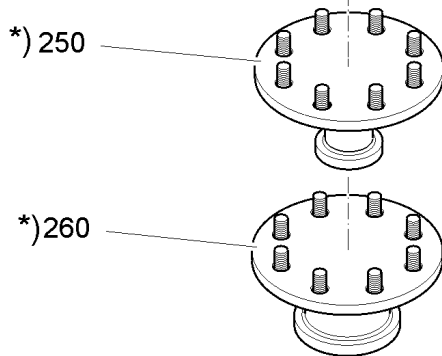
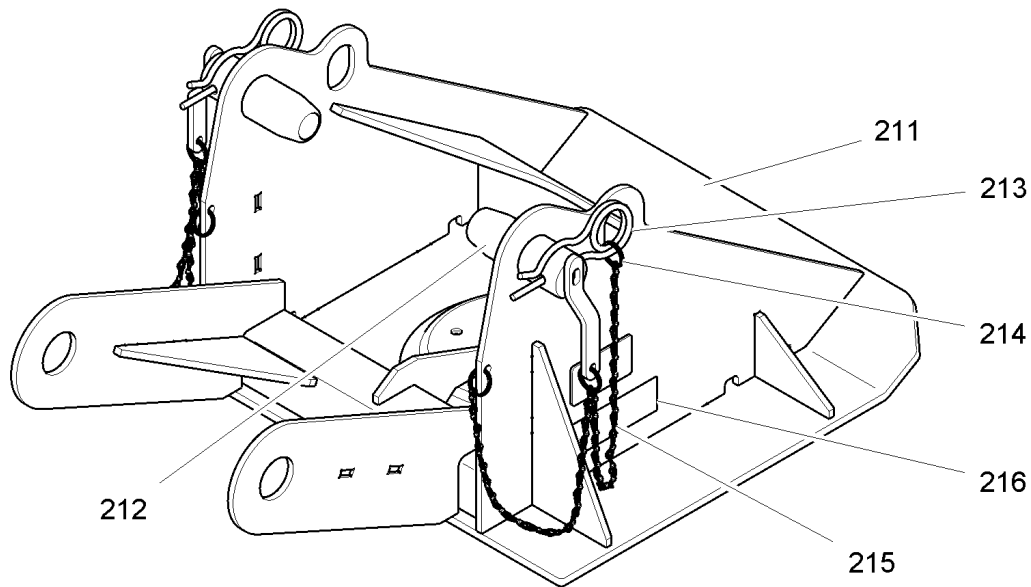
23.4.2012
308262

LIEBHERR

GESAMTLISTE
 OVERALL SURVEY
 AUFSATTELVORRICHTUNG
 FIFTH WHEEL COUPLING

□ 501

93 43 382 01



- *)
- gehört nicht zum Lieferumfang der kompletten Aufsattelvorrichtung
 - is not included in the scope of delivery of the complete fifth wheel coupling
 - ne fait pas partie du dispositif d'attelage à sellette complet à fournir

A 120.000 - 974.200

308264

Pos.	Artikel	Menge	Bezeichnung	Description	Serie
211	90015540	1	AUFSATTELVORRICHTUNG	FIFTH WHEEL COUPLING	
212	90012954	2	GRIFFBOLZEN 50X140X20	GRIP BOLT	
213	433102401	2	FEDERSTECKER LN 262 7X140 2WIND ST	SPRING PLUG	
214	779000701	6	SCHLUESSELRING 26X30,5X2,0	KEY RING	
215	740000801	1m	KNOTENKETTE DIN 5686 1,8mm VERZ.	KNOTTED LINK CHAIN	
216	90015668	1	SCHILD	LABEL	20100311-
250	947999301	1	-KOENIGSZAPFEN 2" ⇒ □ 503	-KING PIN	20100311-
260	947999401	1	-KOENIGSZAPFEN 3 1/2" ⇒ □ 504	-KING PIN	20100311-

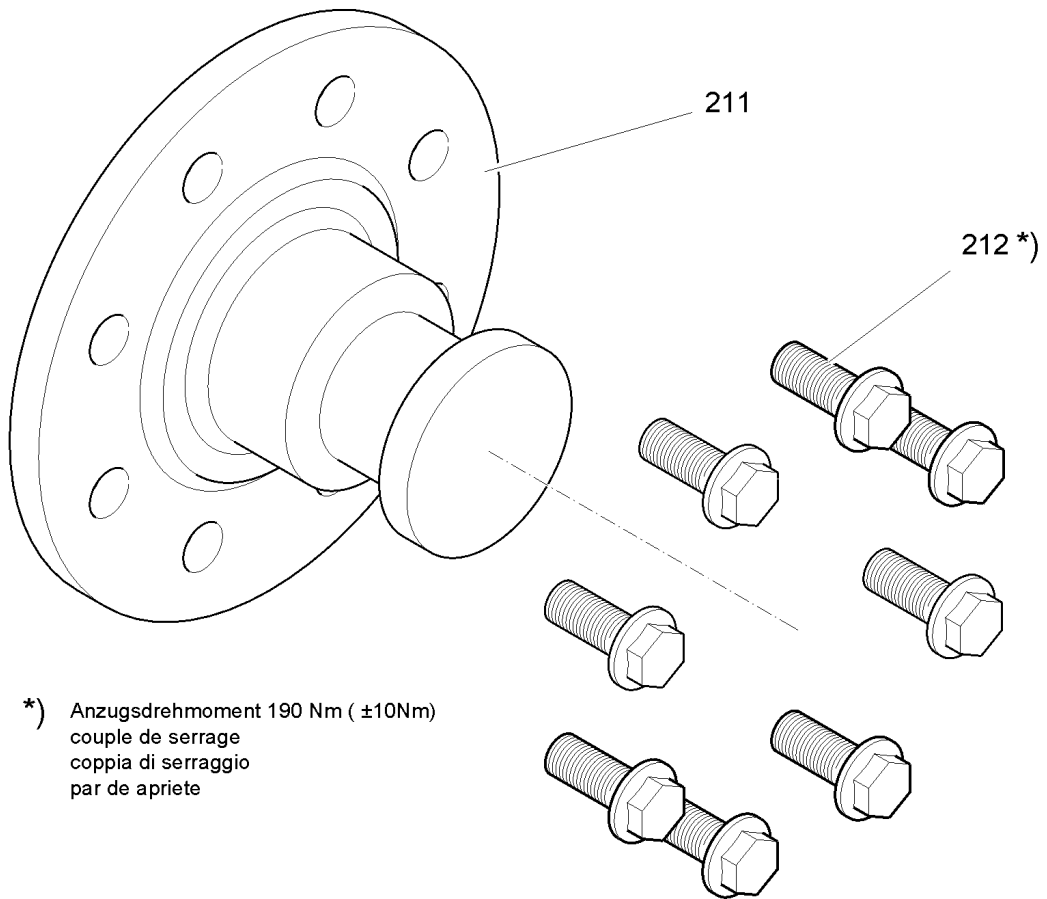
23.4.2012
308264

LIEBHERR

GESAMTLISTE
OVERALL SURVEY
AUFSATTELVORRICHTUNG
FIFTH WHEEL COUPLING

□ 502

90 01 555 8



A 090.001 - 972.210

302374

Pos.	Artikel	Menge	Bezeichnung	Description	Serie
211	520409601	1	KOENIGSZAPFEN	KING PIN	19981127-
212	520408801	8	SCHRAUBE M14X35	SCREW	19981127-

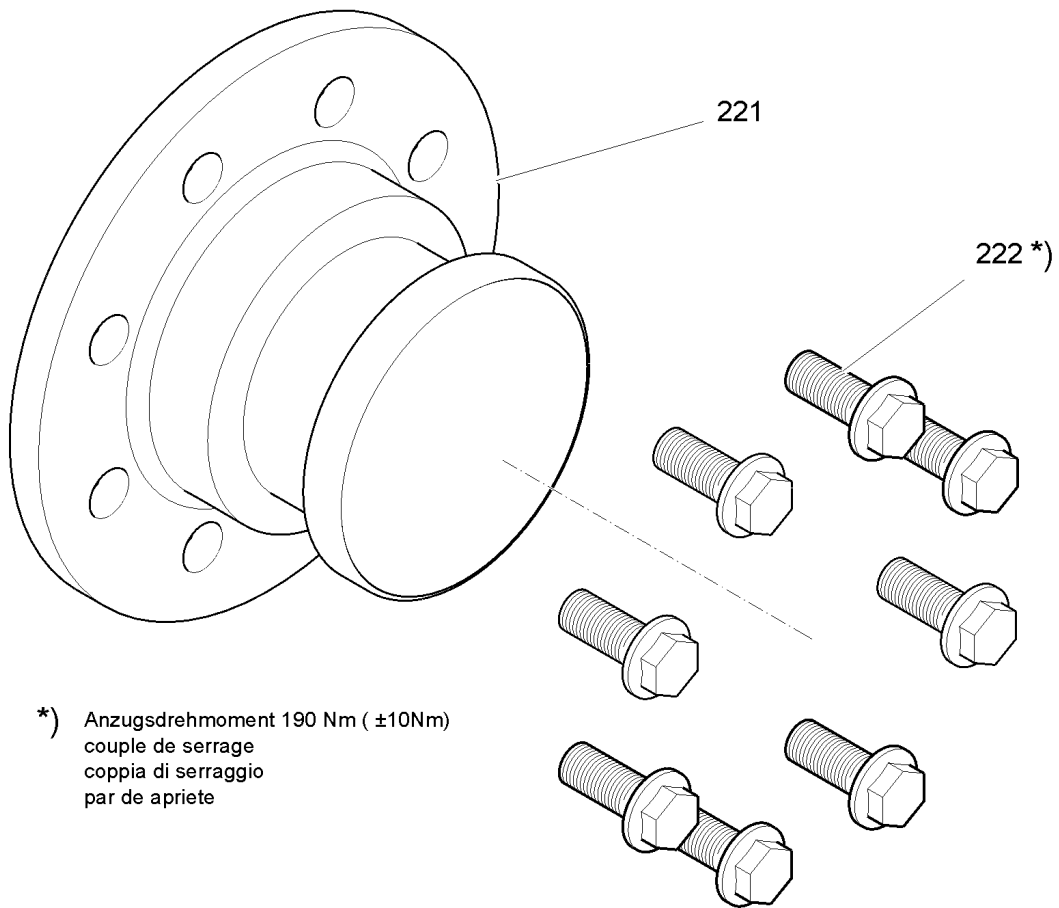
23.4.2012
302374

LIEBHERR

GESAMTLISTE
 OVERALL SURVEY
 KOENIGSZAPFEN 2"
 KING PIN 2"

503

94 79 993 01



A 090.001 - 972.220

302375

Pos.	Artikel	Menge	Bezeichnung	Description	Serie
221	520409901	1	KOENIGSZAPFEN	KING PIN	19981127-
222	520408801	8	SCHRAUBE M14X35	SCREW	19981127-

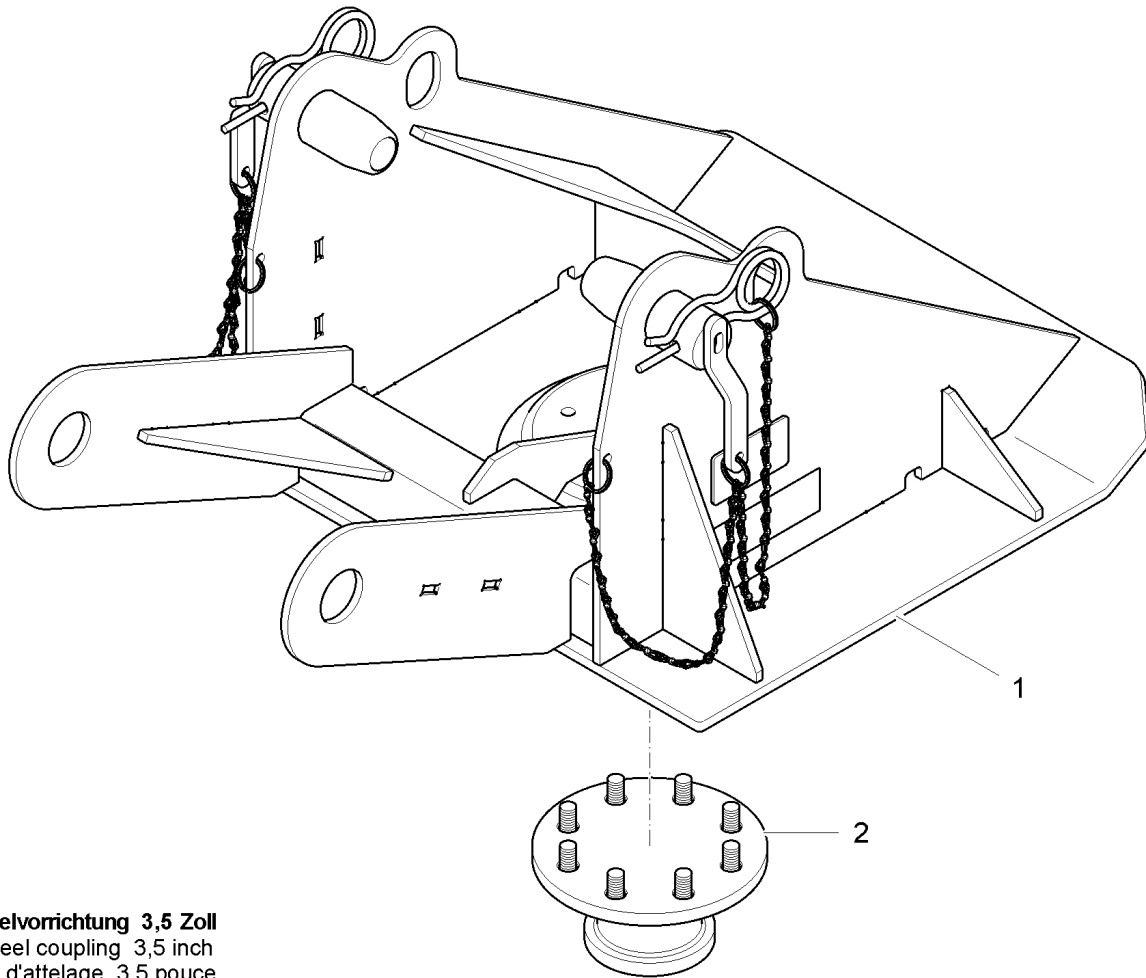
23.4.2012
302375

LIEBHERR

GESAMTLISTE
 OVERALL SURVEY
 KOENIGSZAPFEN 3 1/2"
 KING PIN 3 1/2"

504

94 79 994 01



Aufsattelvorrichtung 3,5 Zoll
 fifth wheel coupling 3,5 inch
 sellette d'attelage 3,5 pouce

308263

Pos.	Artikel	Menge	Bezeichnung	Description	Serie
1	90015558	1	AUFSATTELVORRICHTUNG ⇒ □ 502	FIFTH WHEEL COUPLING	
2	947999401	1	KOENIGSZAPFEN 3 1/2" ⇒ □ 504	KING PIN	

23.4.2012
308263

LIEBHERR

GESAMTLISTE
 OVERALL SURVEY
 AUFSATTELVORRICHTUNG
 FIFTH WHEEL COUPLING

□ 505

93 43 383 01