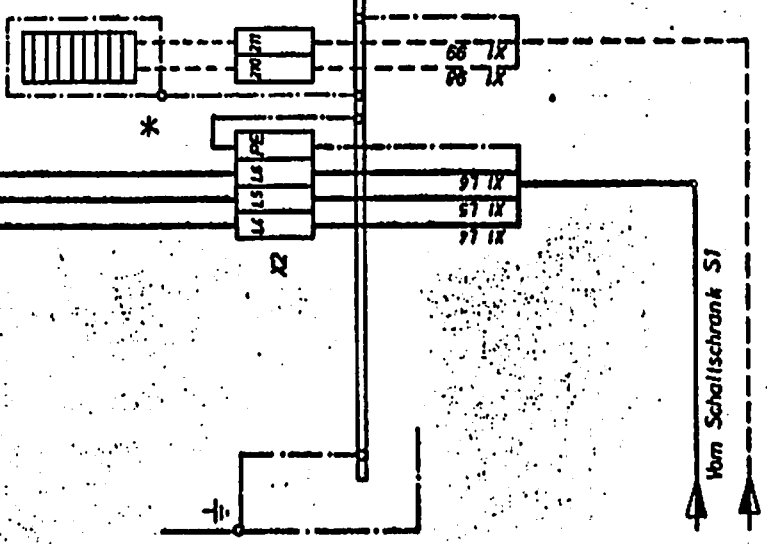


**4005 - 2969**

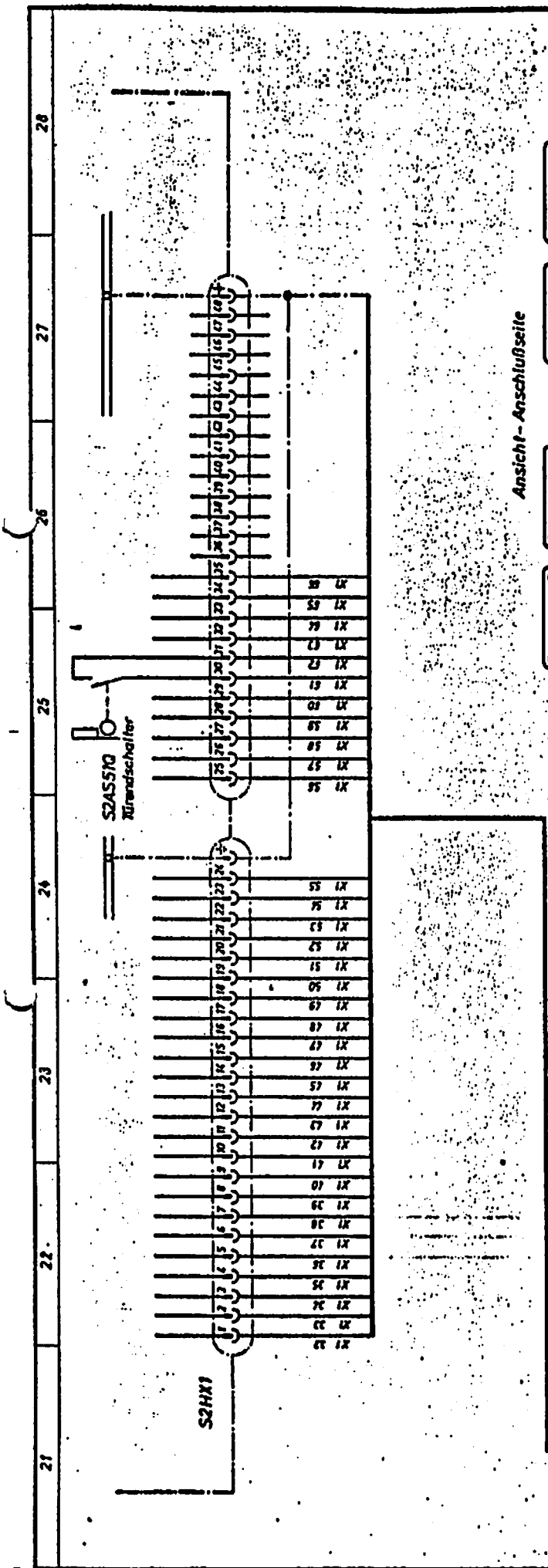
Schützfolge

Stellung	HK2B	HK1B	HK7B	HK6B	HK1M	HK3A	HK2A	HK1A	HK2A	HK1A	HK2A	HK1A	HK2A	HK1A	HK2A	HK1A	HK2A	HK1A
6	○	○	○	○	○	○	○	○	○	○	○	○	○	○	○	○	○	○
5	○	○	○	○	○	○	○	○	○	○	○	○	○	○	○	○	○	○
4	○	○	○	○	○	○	○	○	○	○	○	○	○	○	○	○	○	○
3	○	○	○	○	○	○	○	○	○	○	○	○	○	○	○	○	○	○
2	○	○	○	○	○	○	○	○	○	○	○	○	○	○	○	○	○	○
1	○	○	○	○	○	○	○	○	○	○	○	○	○	○	○	○	○	○
Nullstellung 0	○	○	○	○	○	○	○	○	○	○	○	○	○	○	○	○	○	○
Senken 1	○	○	○	○	○	○	○	○	○	○	○	○	○	○	○	○	○	○
2	○	○	○	○	○	○	○	○	○	○	○	○	○	○	○	○	○	○
3	○	○	○	○	○	○	○	○	○	○	○	○	○	○	○	○	○	○
4	○	○	○	○	○	○	○	○	○	○	○	○	○	○	○	○	○	○
5	○	○	○	○	○	○	○	○	○	○	○	○	○	○	○	○	○	○

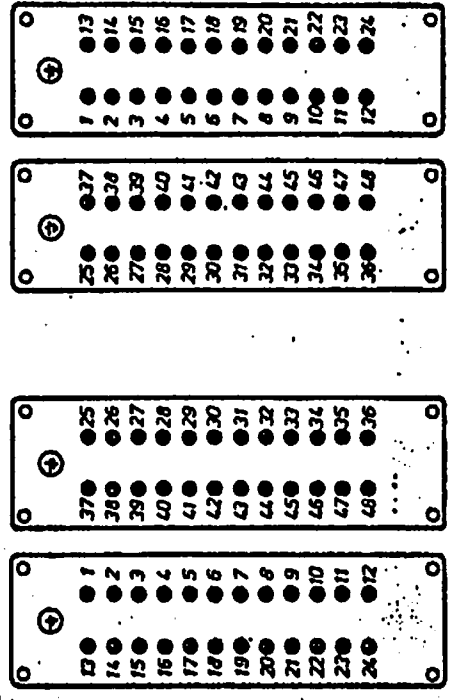
- Schütz eingeschaltet
- ⊙ Schütz schaltet verzögert ein
- Schütz schaltet verzögert ab
- ↓ Schütz schaltet beim Zurückschalten von Heben Stellg. 6 auf Stellg. 5 und von Senken Stellg. 5 auf Stellg. 4 autom. aus und ein



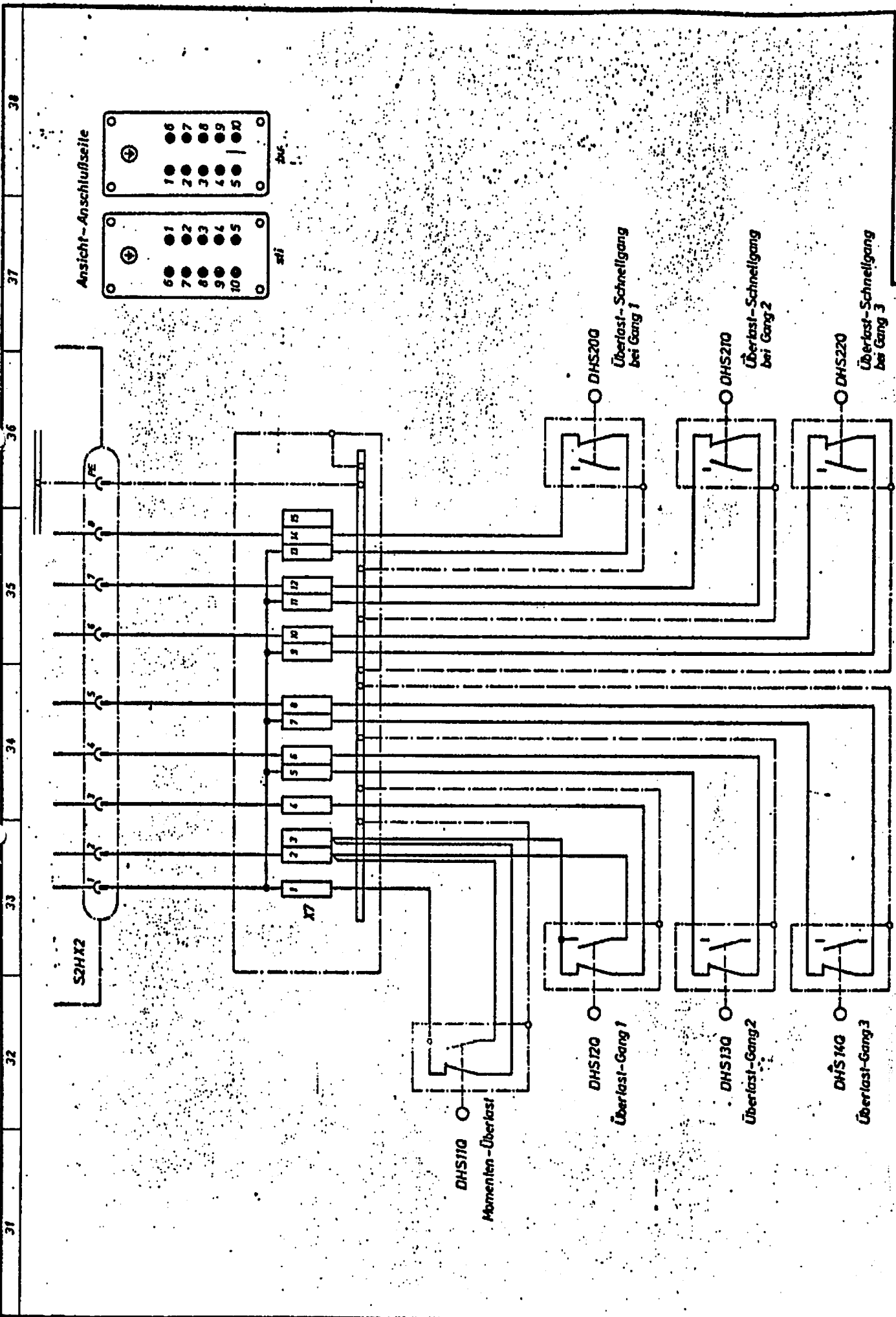
\*Nicht serienmäßig



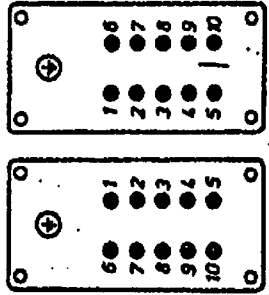
Ansicht - Anschlußseite



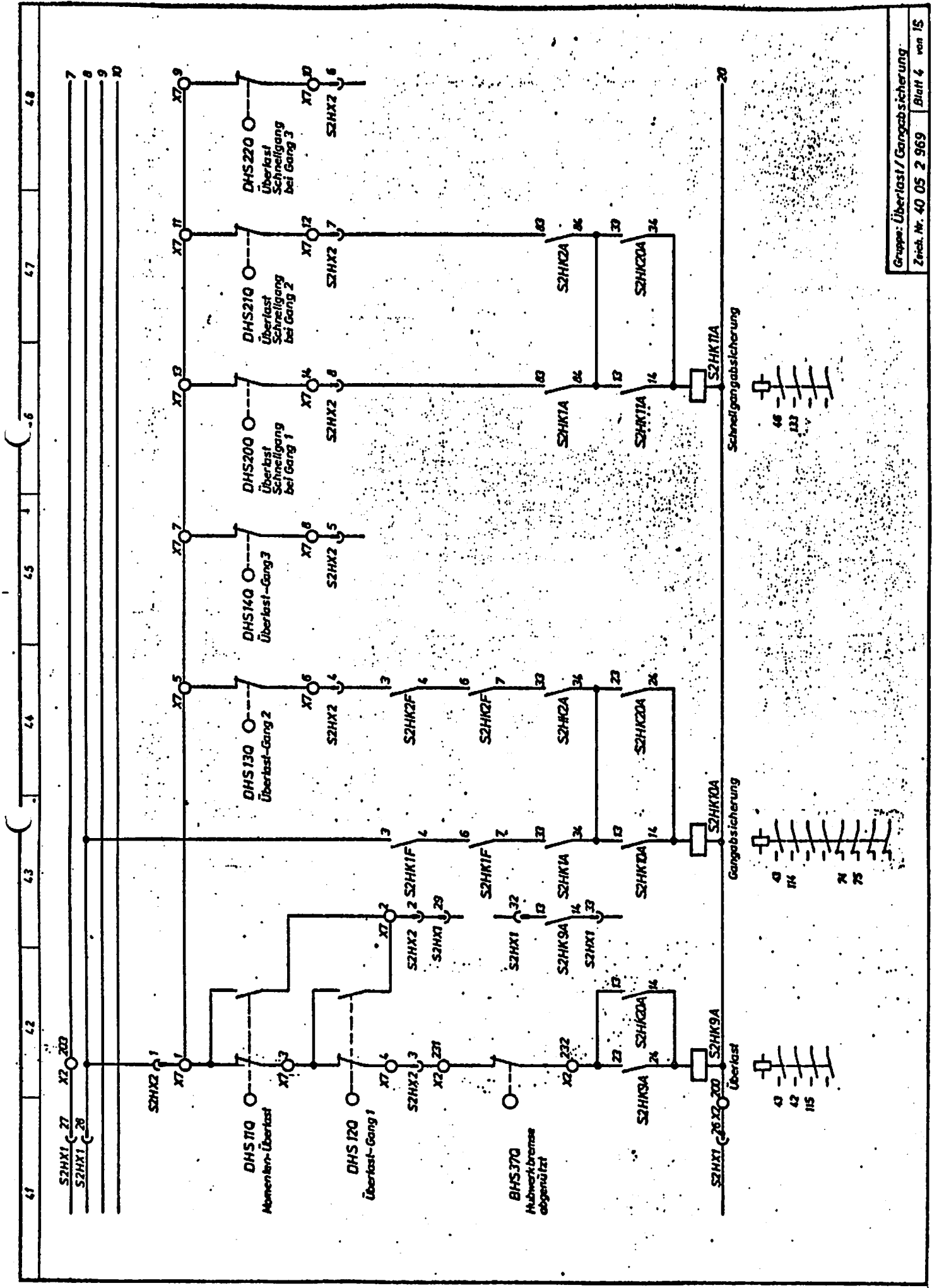
vom Schaltschrank SI



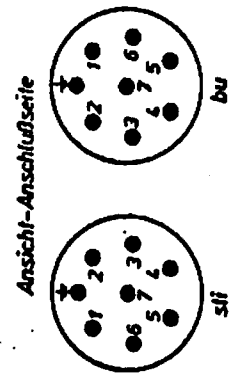
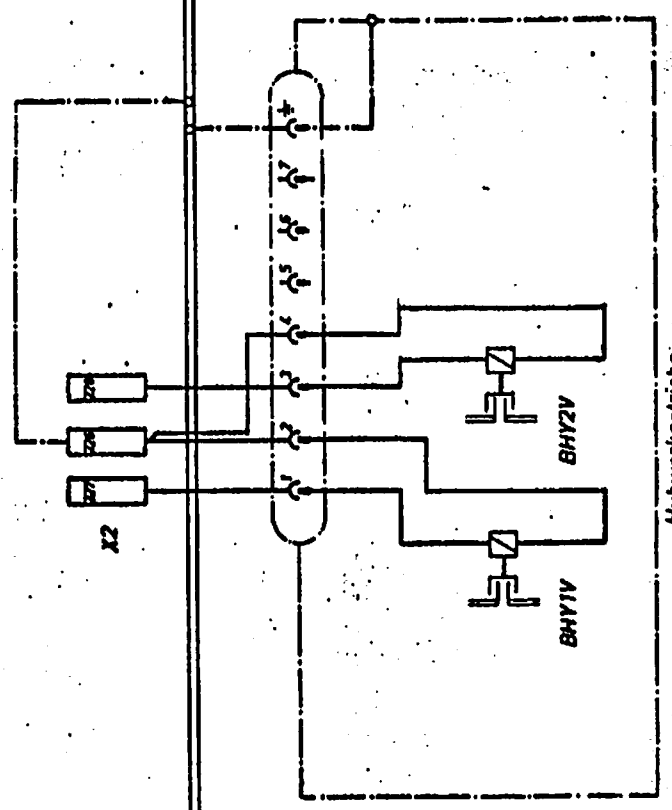
Ansicht-Anschlussseite

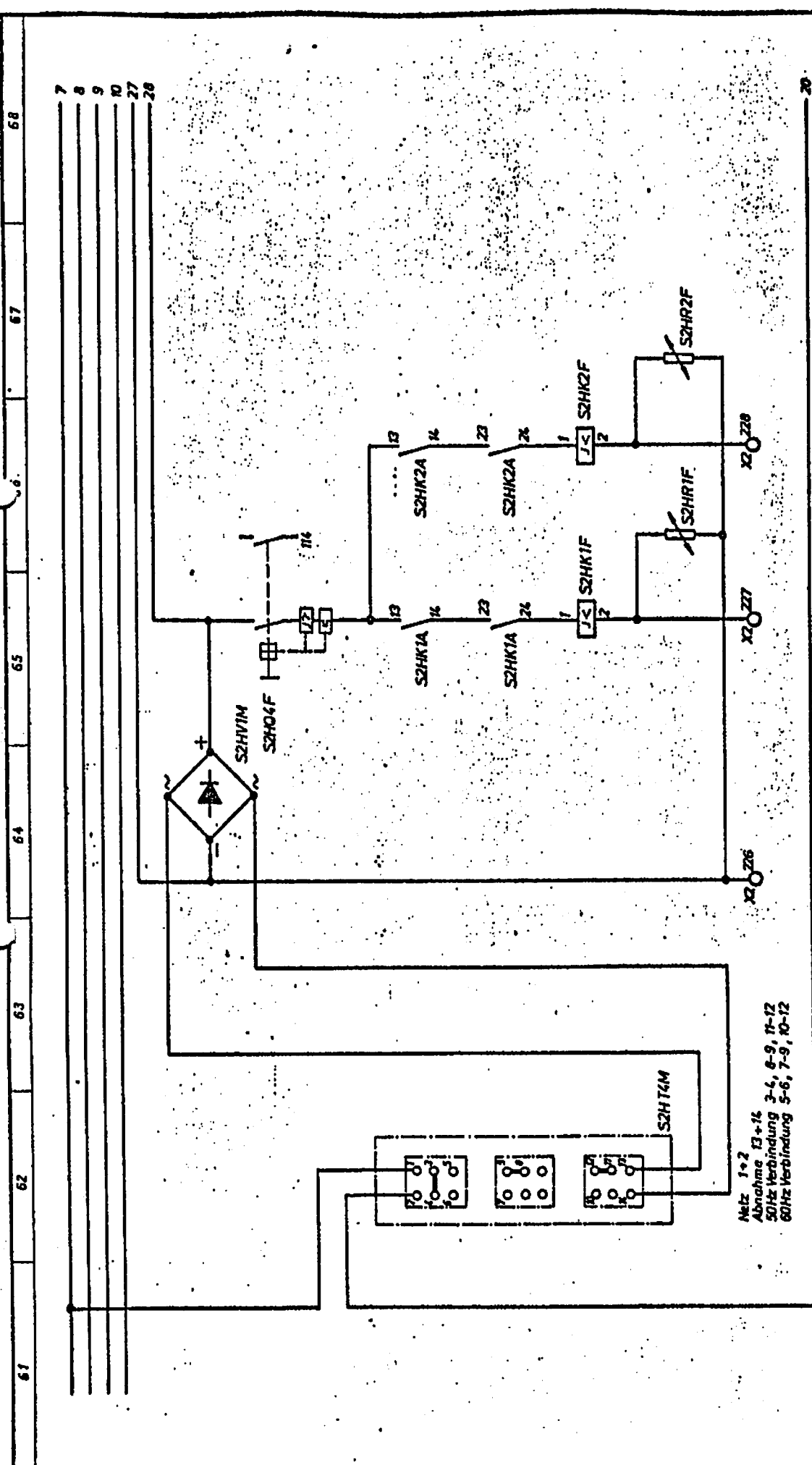


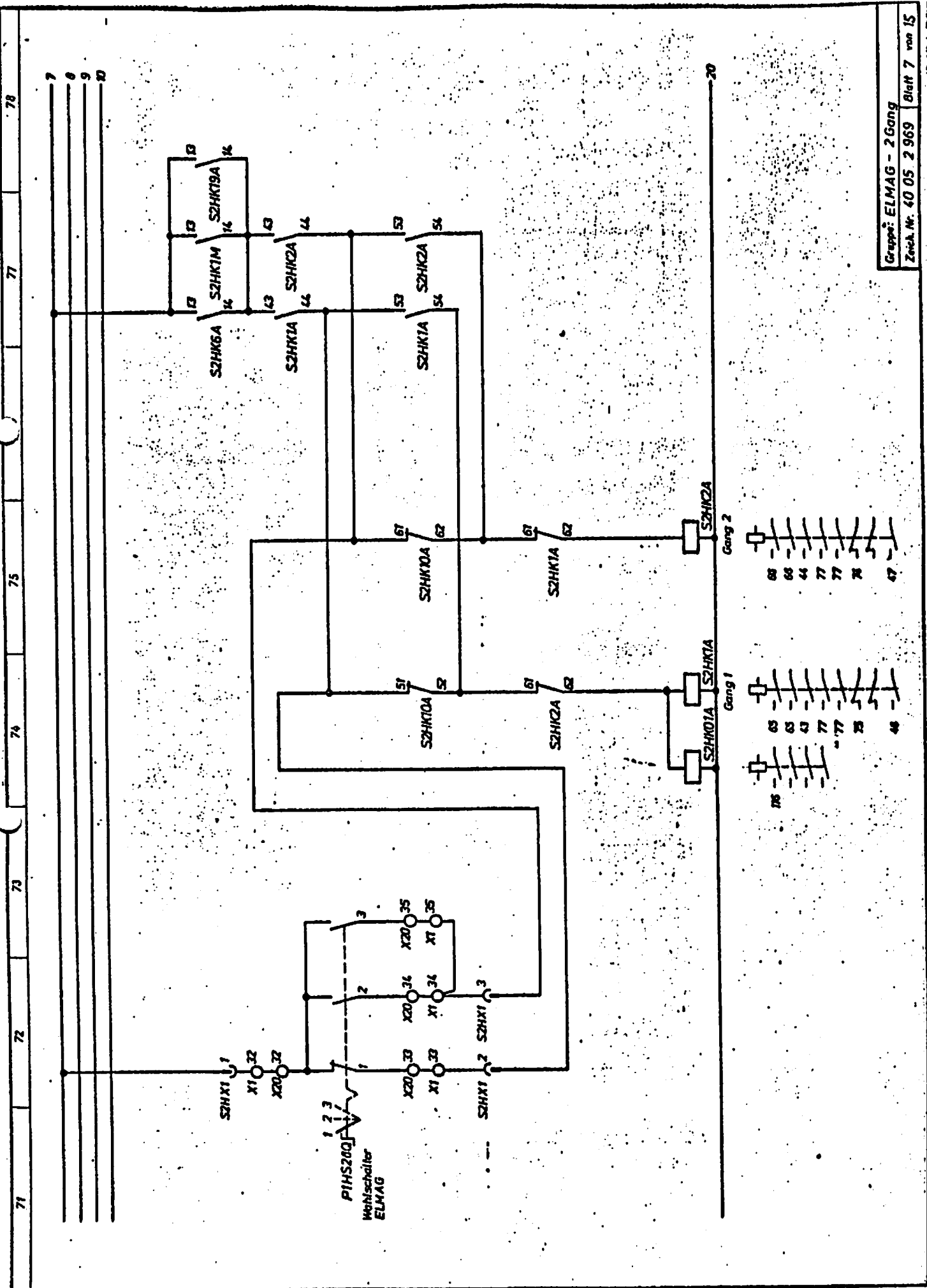
31 32 33 34 35 36 37 38



51	52	53	54	55	56	57	58
L4							
L5							
L6							





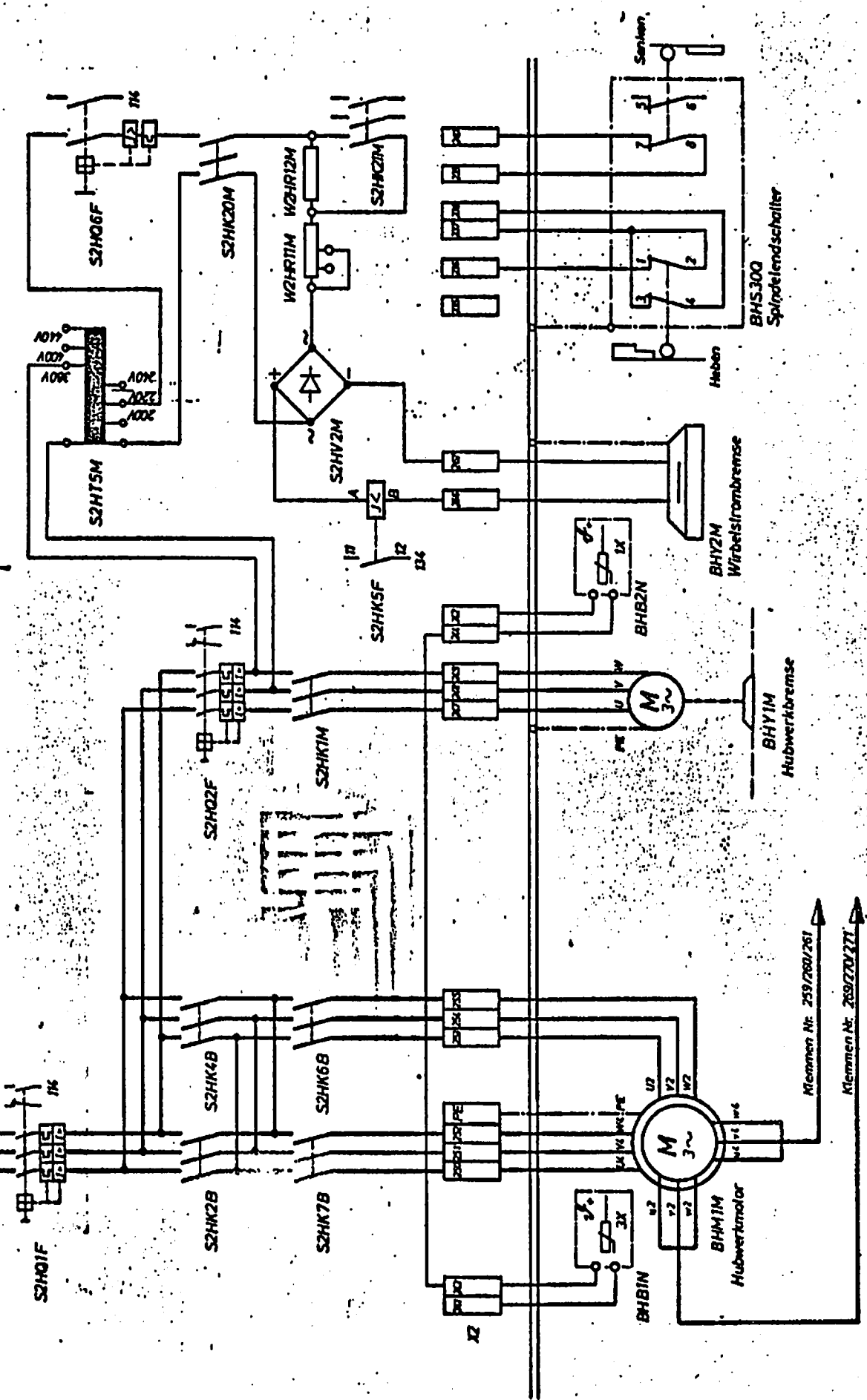


Gruppe: ELMAG - 2 Gang  
 Zeichn. Nr. 40 05 2 969 Blatt 7 von 15



81 82 83 84 85 86 87 88

L4  
L5  
L6



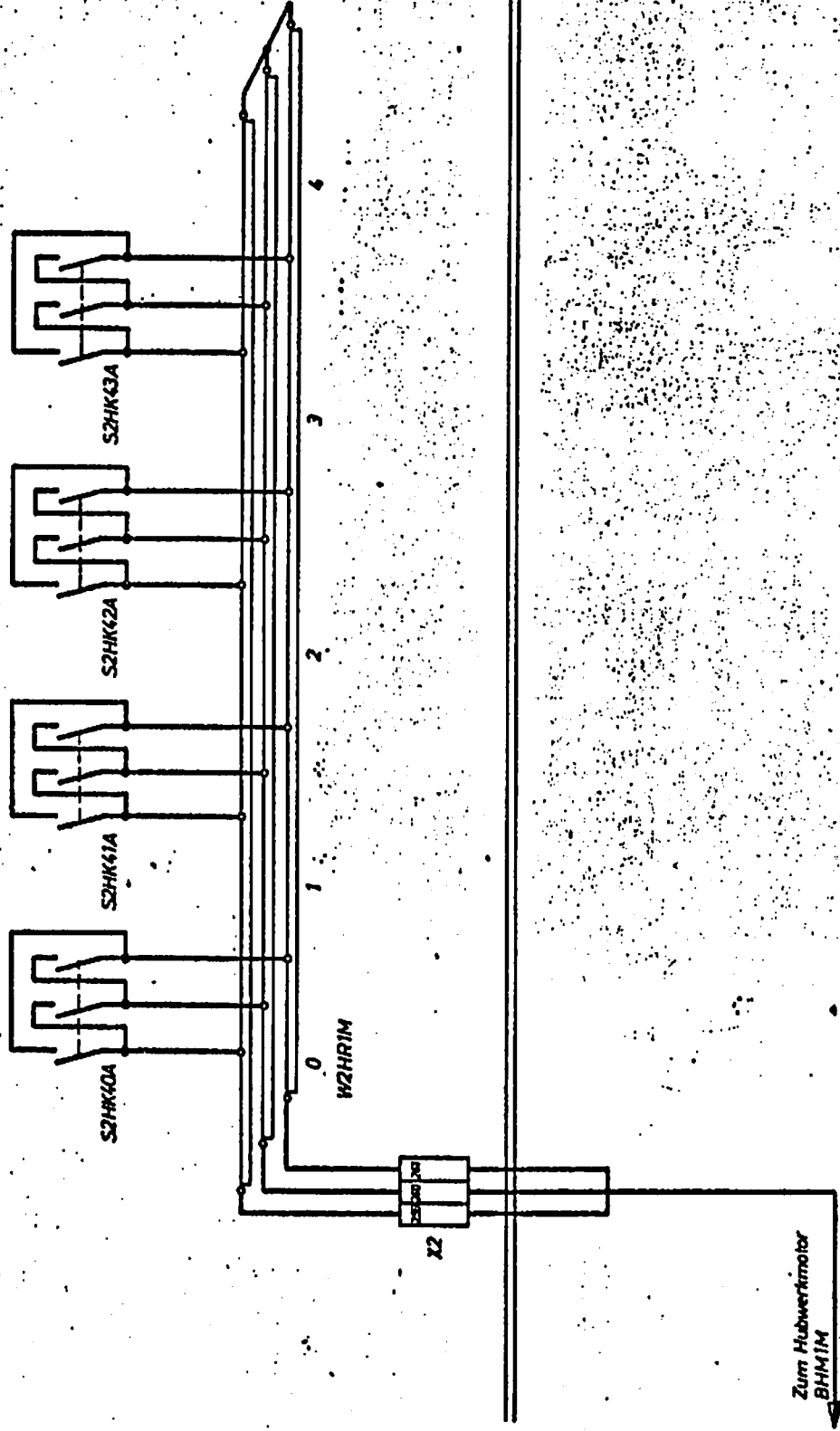
Klemmen Nr. 259/760/261

Klemmen Nr. 269/270/271

14

15

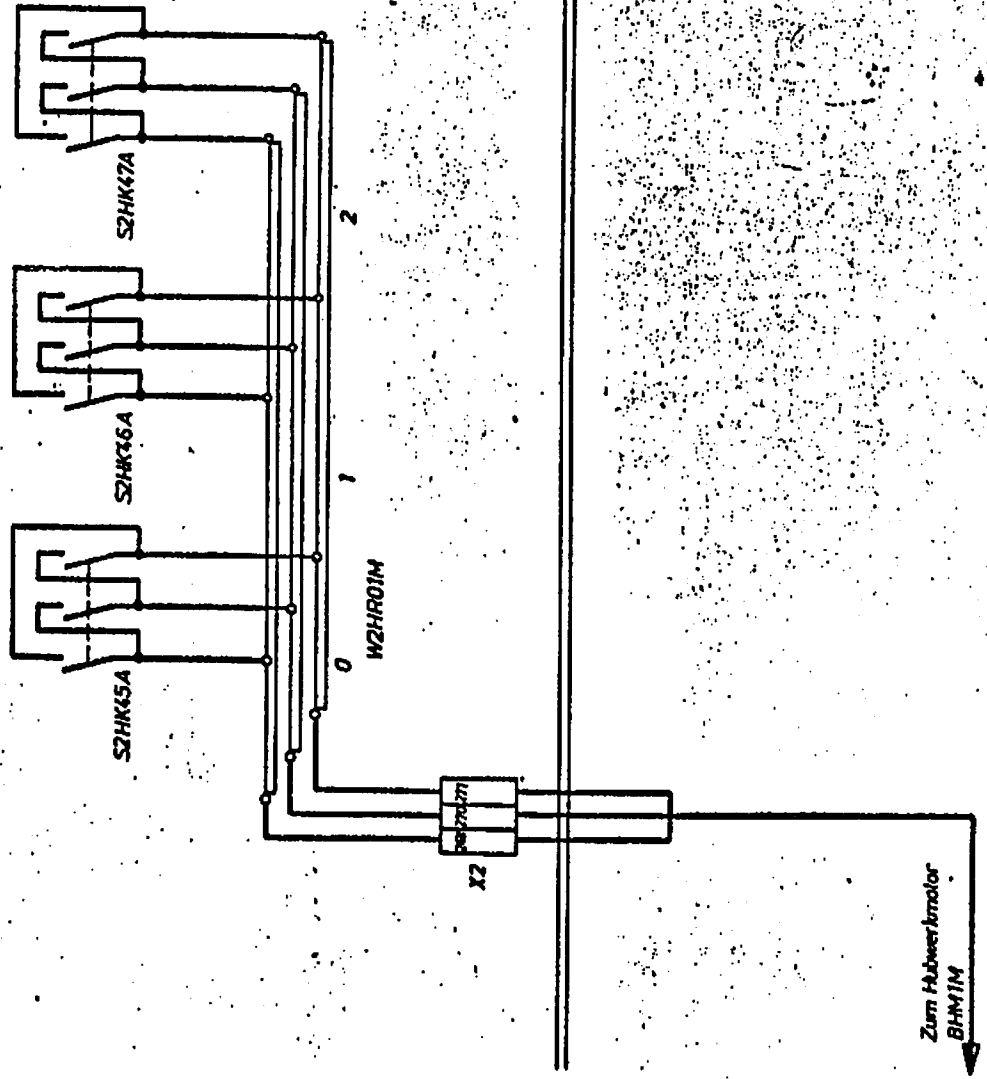
16

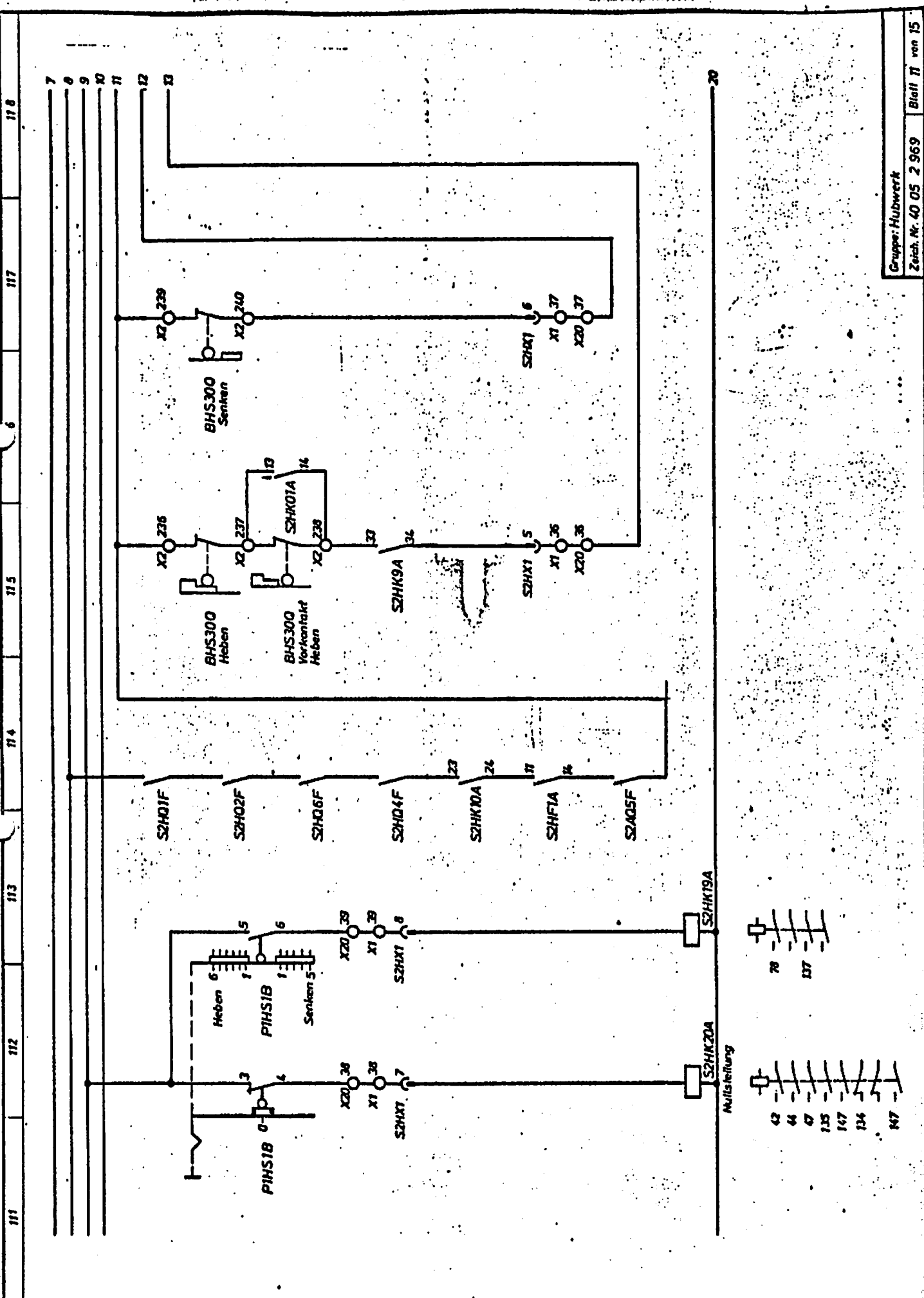


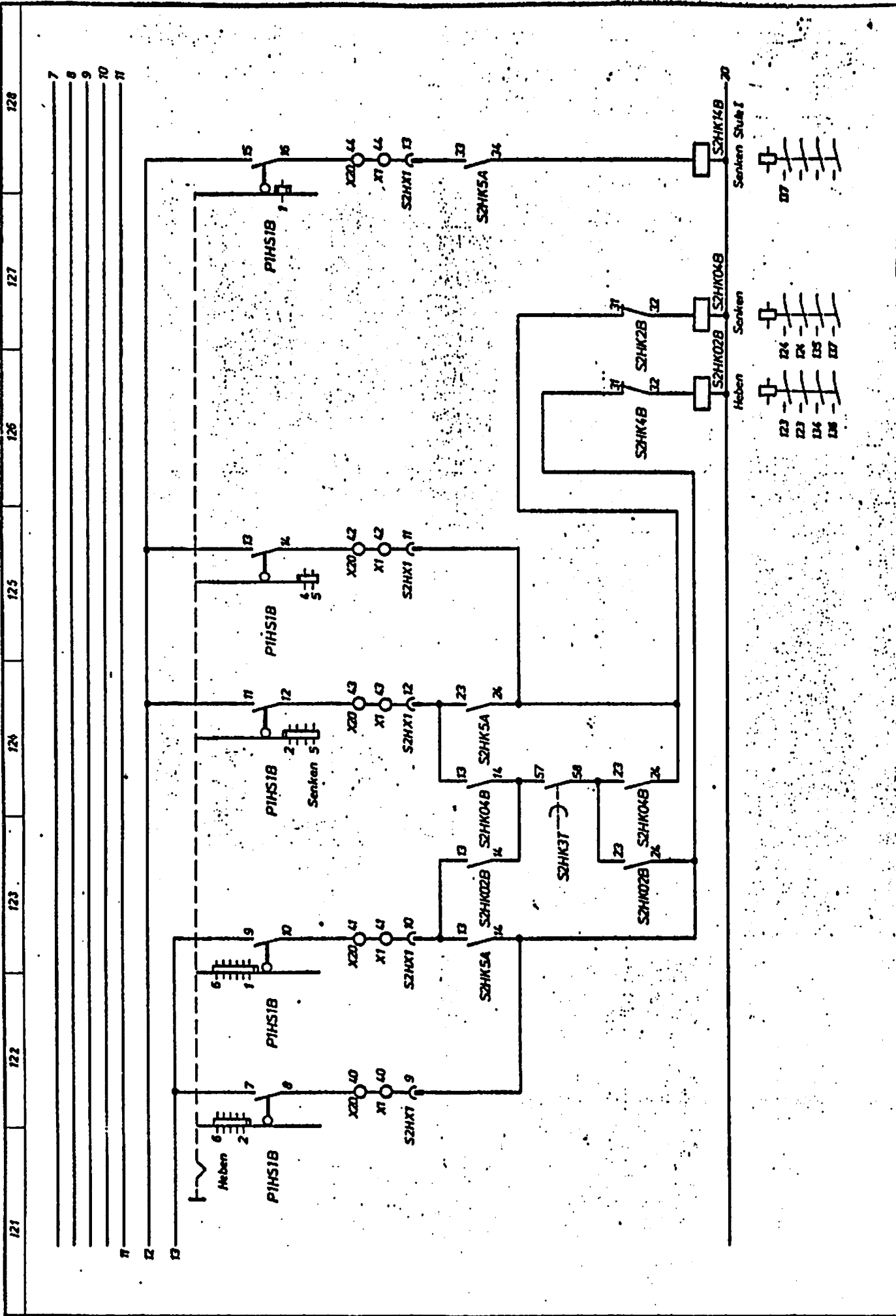
L4

L5

L6

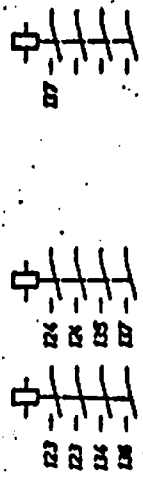


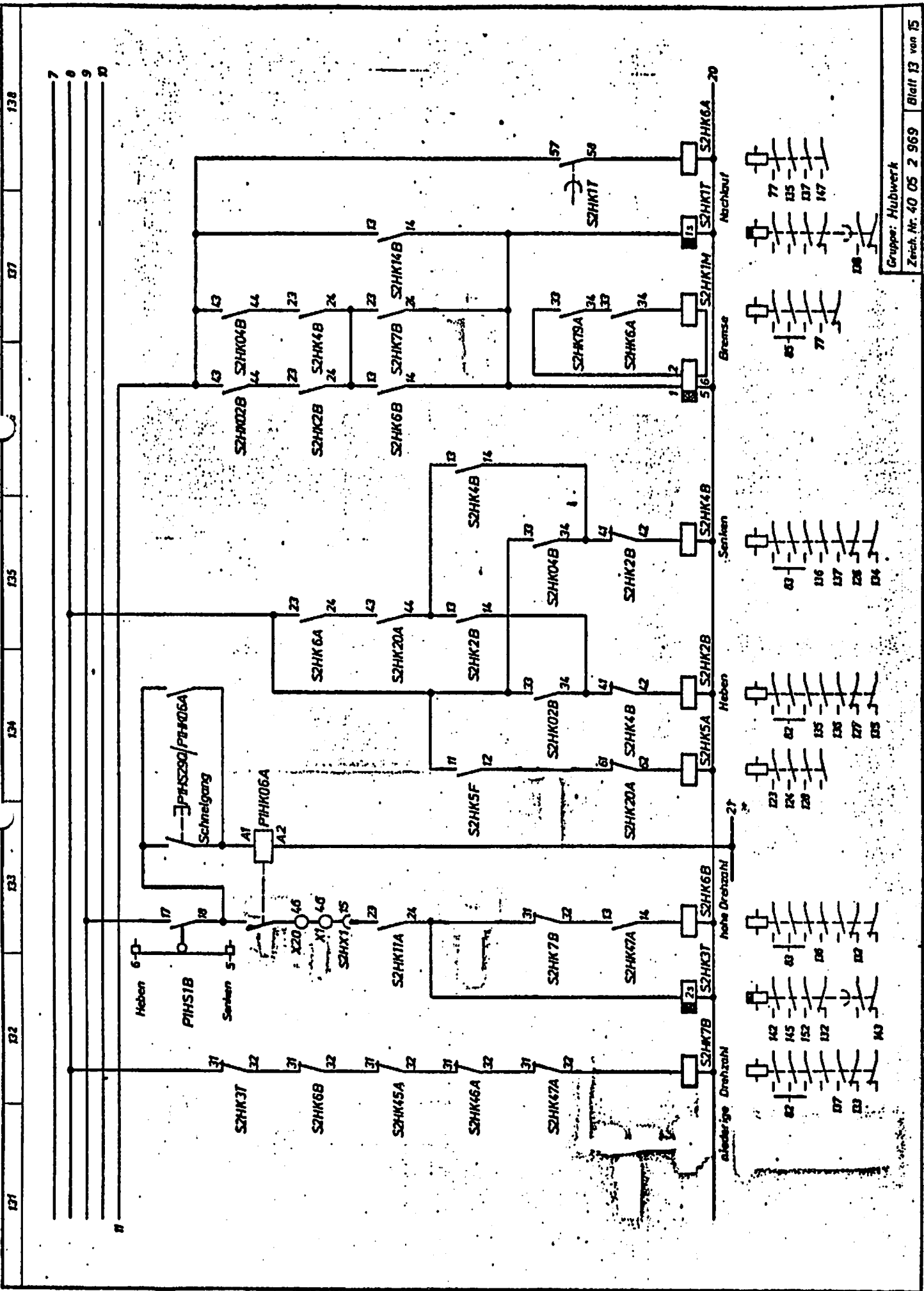




121 122 123 124 125 126 127 128

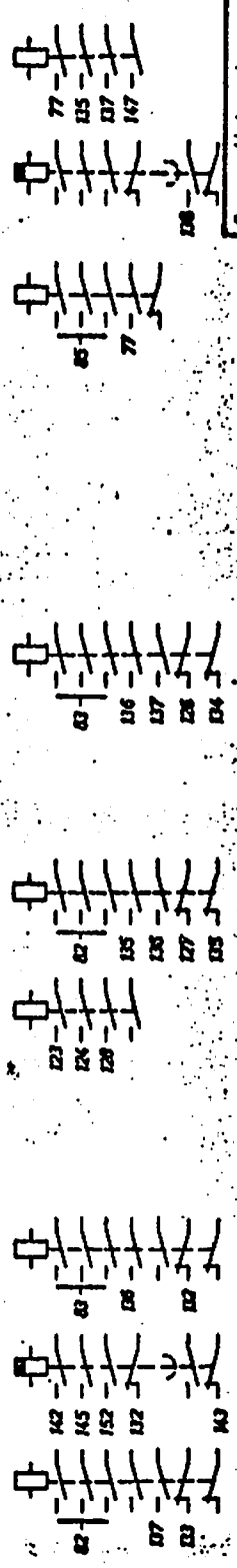
- 7
- 8
- 9
- 10
- 11

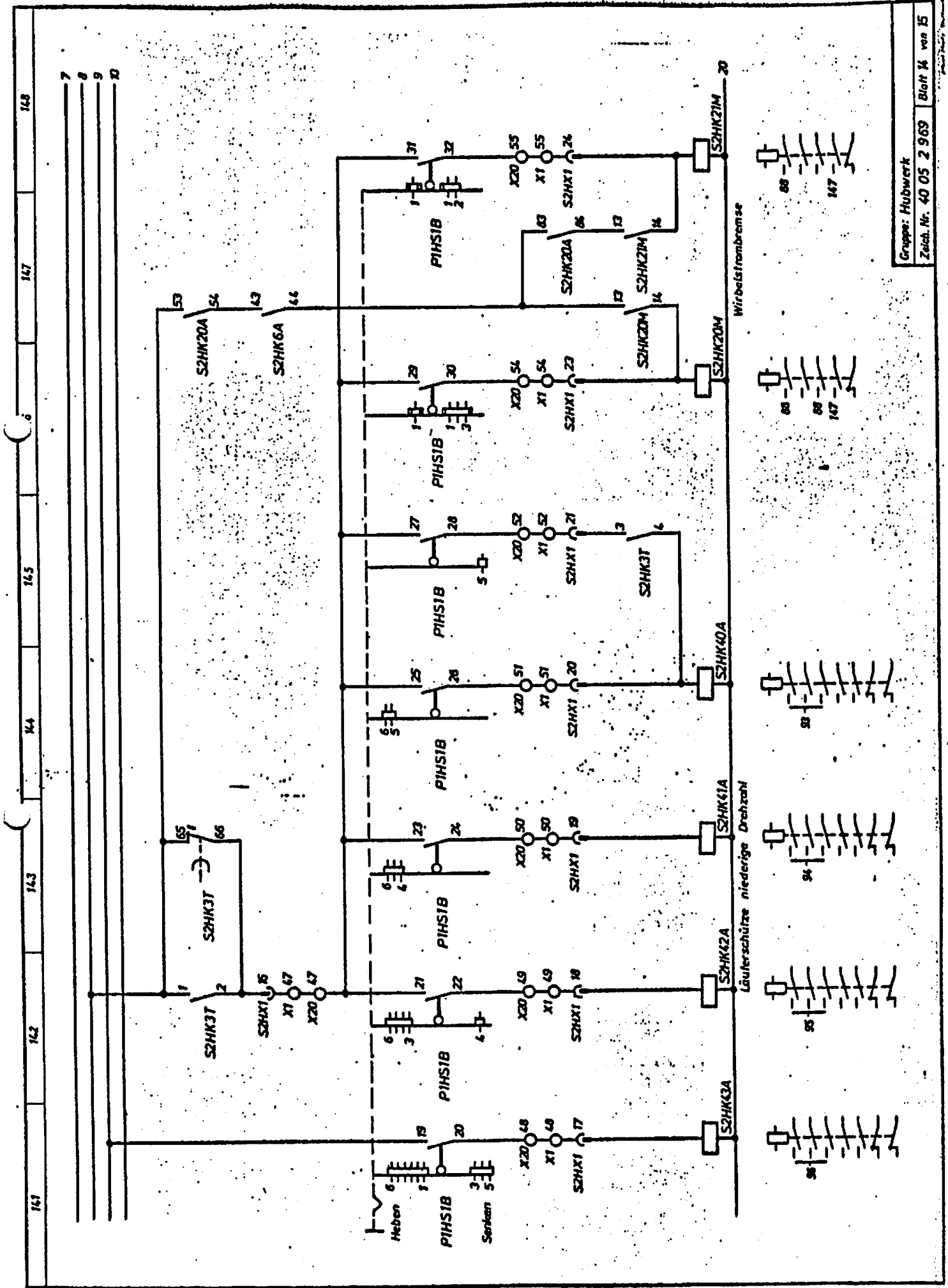


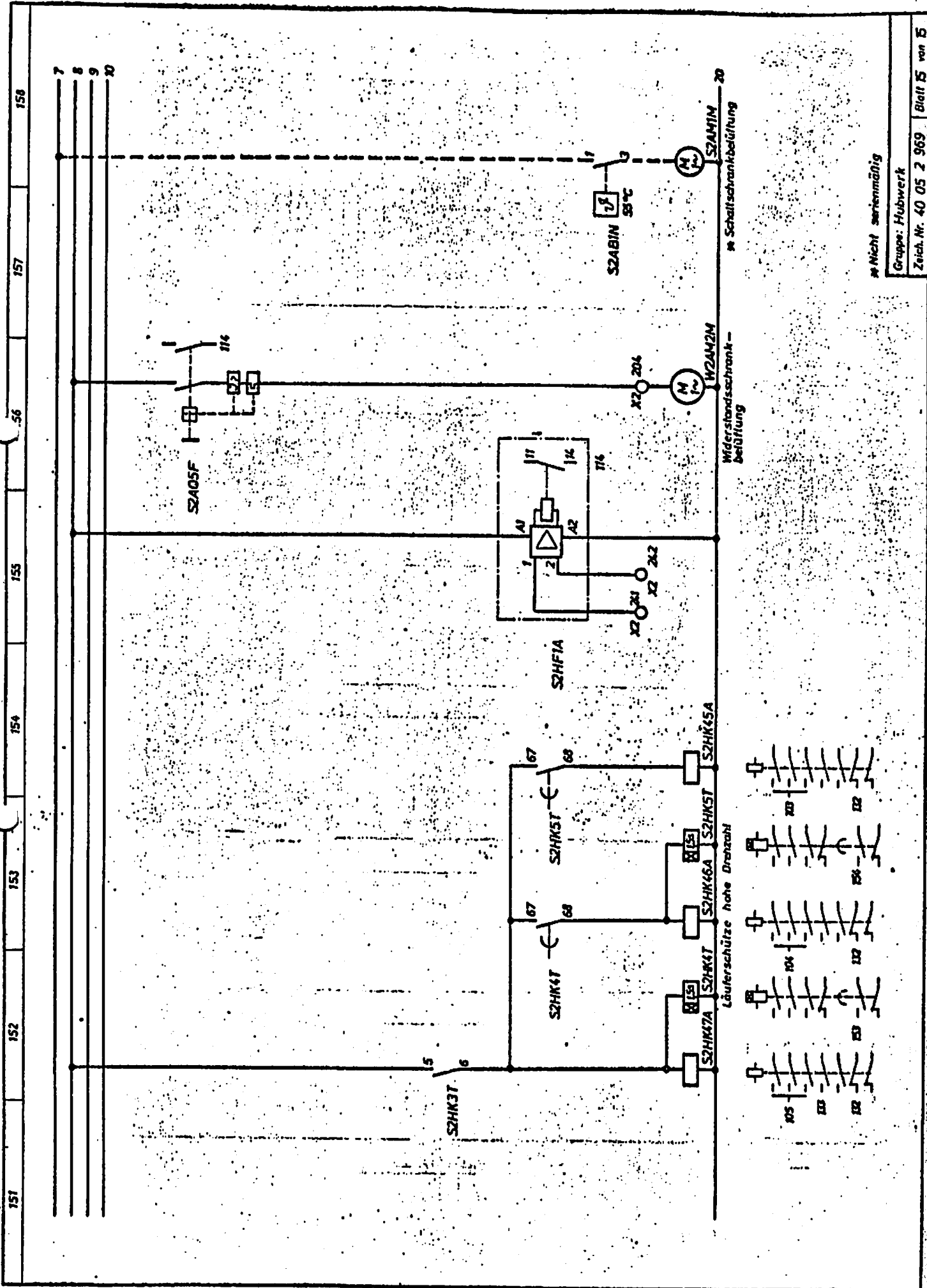


131 132 133 134 135 137 138

7  
8  
9  
10







Widerstandsschrank -  
Belüftung

Läuterschütze hohe Drahtzahl

⊗ Schaltschrankbelüftung

⊗ Nicht serienmäßig

Gruppe: Hubwerk

Zeich. Nr. 40.05.2.969 Blatt 5 von 5

151 152 153 154 155 156 157 158



