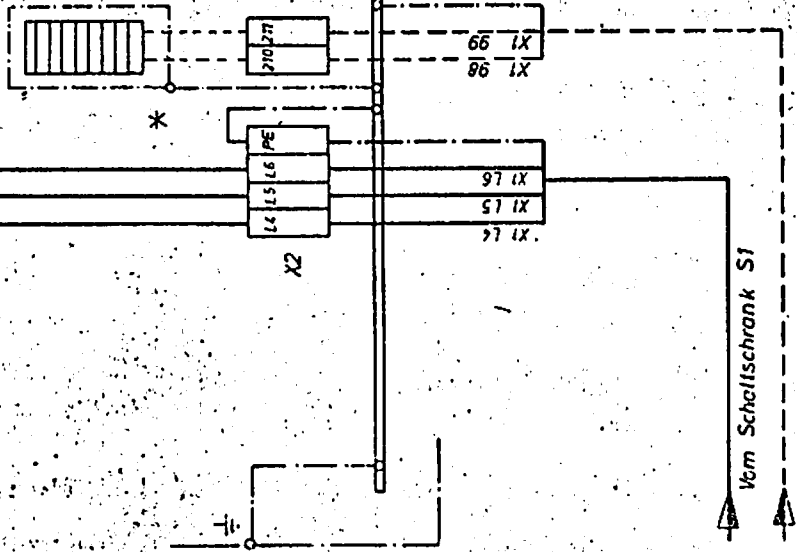


74  
75  
76

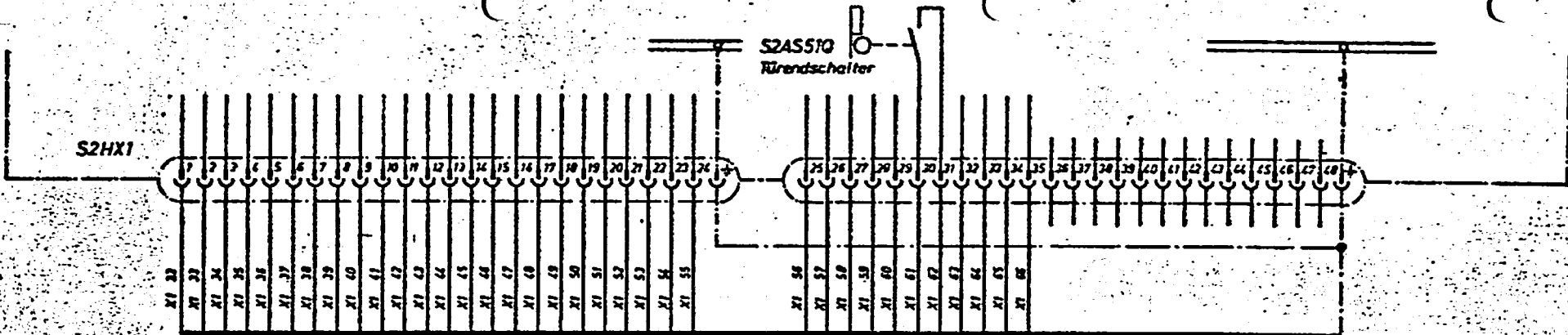
**Schützfolge**

Stellung	HK2B	HK7B	HK8B	HKIM	HK3A	HK2A	HK1A	HK2A	HK2E	HK5A	HK5A	HK2M	HK2M
6	○	○	○	○	○	○	○	○	○	○	○	○	○
5	○	○	○	○	○	○	○	○	○	○	○	○	○
4	○	○	○	○	○	○	○	○	○	○	○	○	○
3	○	○	○	○	○	○	○	○	○	○	○	○	○
2	○	○	○	○	○	○	○	○	○	○	○	○	○
1	○	○	○	○	○	○	○	○	○	○	○	○	○
Nullstellung 0	○	○	○	○	○	○	○	○	○	○	○	○	○
Senken 1	○	○	○	○	○	○	○	○	○	○	○	○	○
2	○	○	○	○	○	○	○	○	○	○	○	○	○
3	○	○	○	○	○	○	○	○	○	○	○	○	○
4	○	○	○	○	○	○	○	○	○	○	○	○	○
5	○	○	○	○	○	○	○	○	○	○	○	○	○

- Schütz eingeschaltet
- ⊙ Schütz schaltet verzögert ein
- Schütz schaltet verzögert ab
- ↓ Schütz schaltet beim Zurückschalten von Heben Stelg. 6 auf Stelg. 5 und von Senken Stelg. 5 auf Stelg. 4 autom. aus und ein



\* Nicht serienmäßig



Vom Schallschrank S1

Ansicht- Anschlußseite

13	1
14	2
15	3
16	4
17	5
18	6
19	7
20	8
21	9
22	10
23	11
24	12

sti

37	25
38	26
39	27
40	28
41	29
42	30
43	31
44	32
45	33
46	34
47	35
48	36

25	37
26	38
27	39
28	40
29	41
30	42
31	43
32	44
33	45
34	46
35	47
36	48

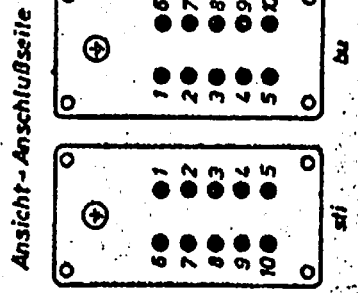
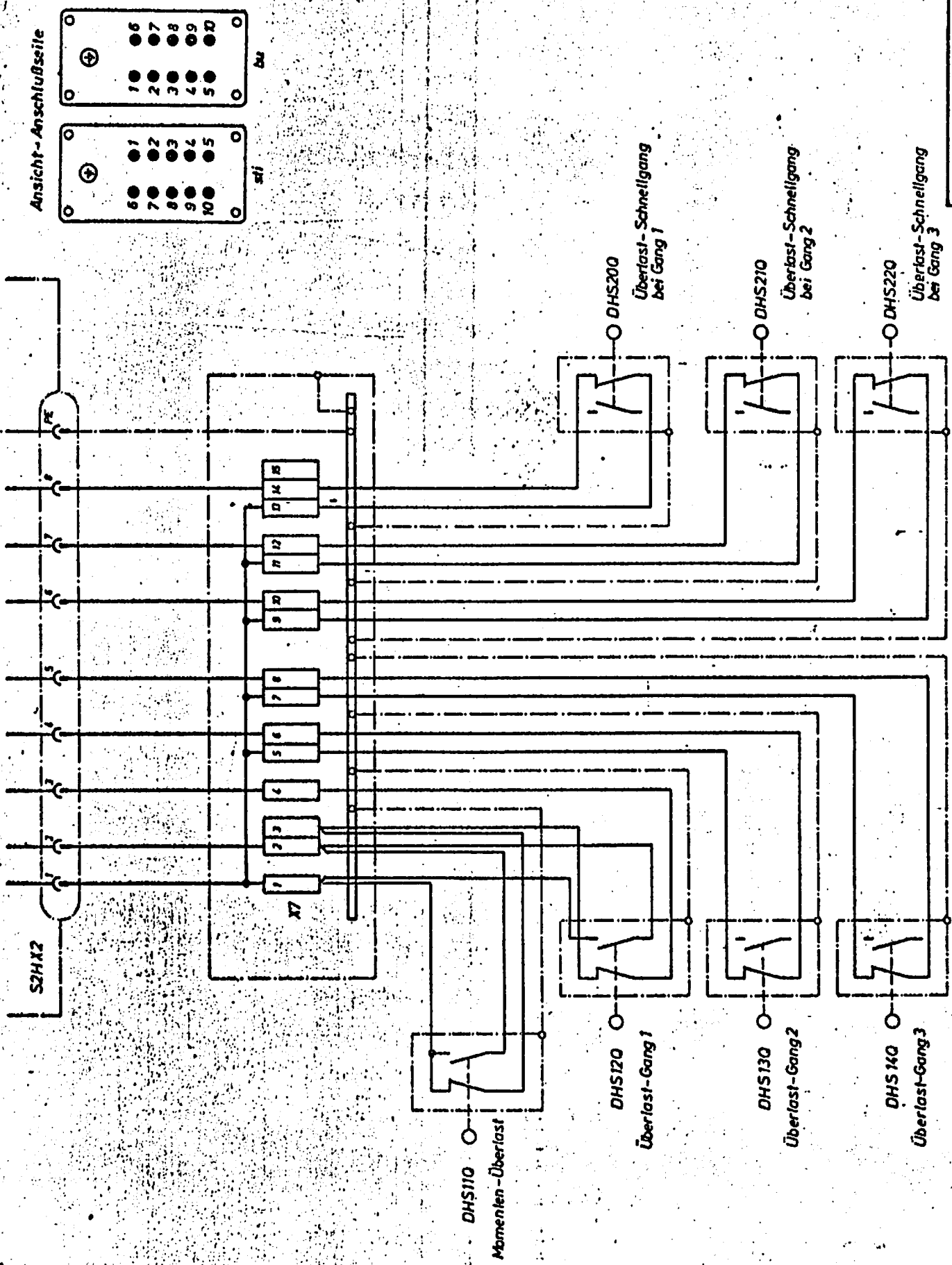
bu

1	13
2	14
3	15
4	16
5	17
6	18
7	19
8	20
9	21
10	22
11	23
12	24

L. 11. 13. 57 5116. 147 11. 24 DC  
BIBLIOTHEK DER GEBÄUDE

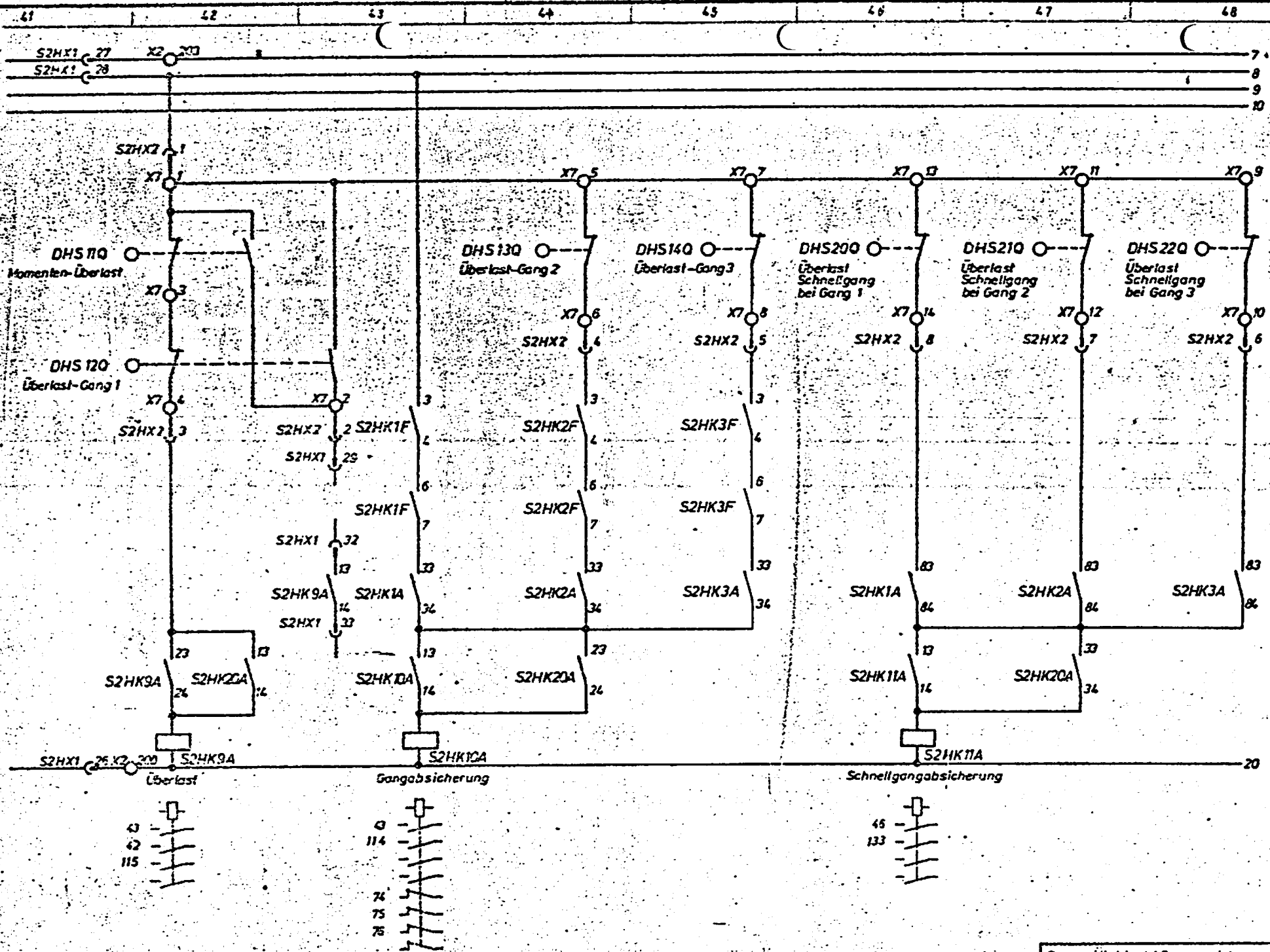
Datum: 15. Feb. 1970

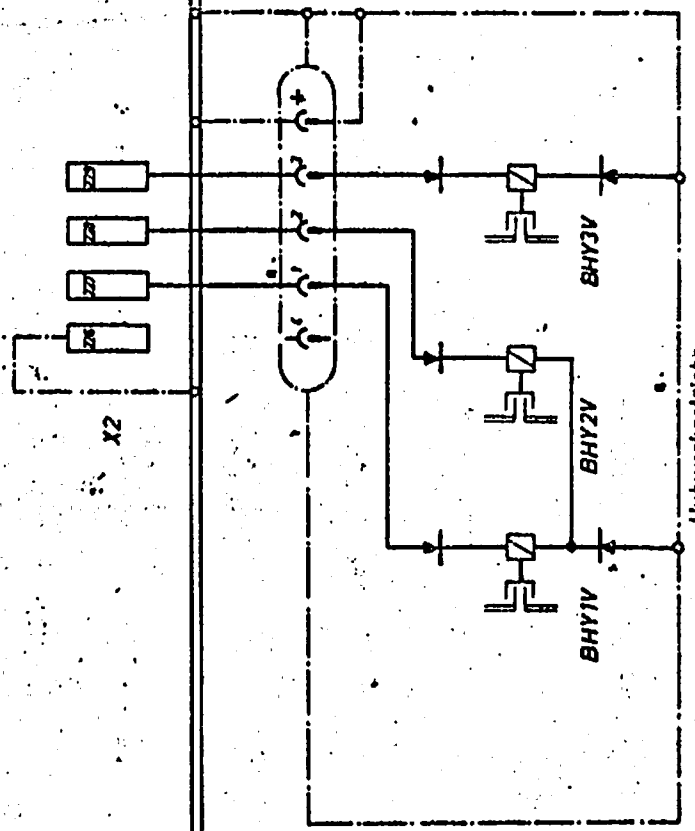
nach Verfügbarkeit, nach D. 11. 13. 57 5116. 147 11. 24 DC  
Zustandsetzungen verpflichtend zu Schließen  
und sind bei Vorort abzufragen. (Umschlagseite vom 9. 9. 1965)



noch vorläufig, noch Dritten zugänglich gemacht werden.  
 Zuwendungen verfließen zu Schadensersatz  
 und sind bei Verzins strafb. (Urhobergesetz vom 9. 1965)

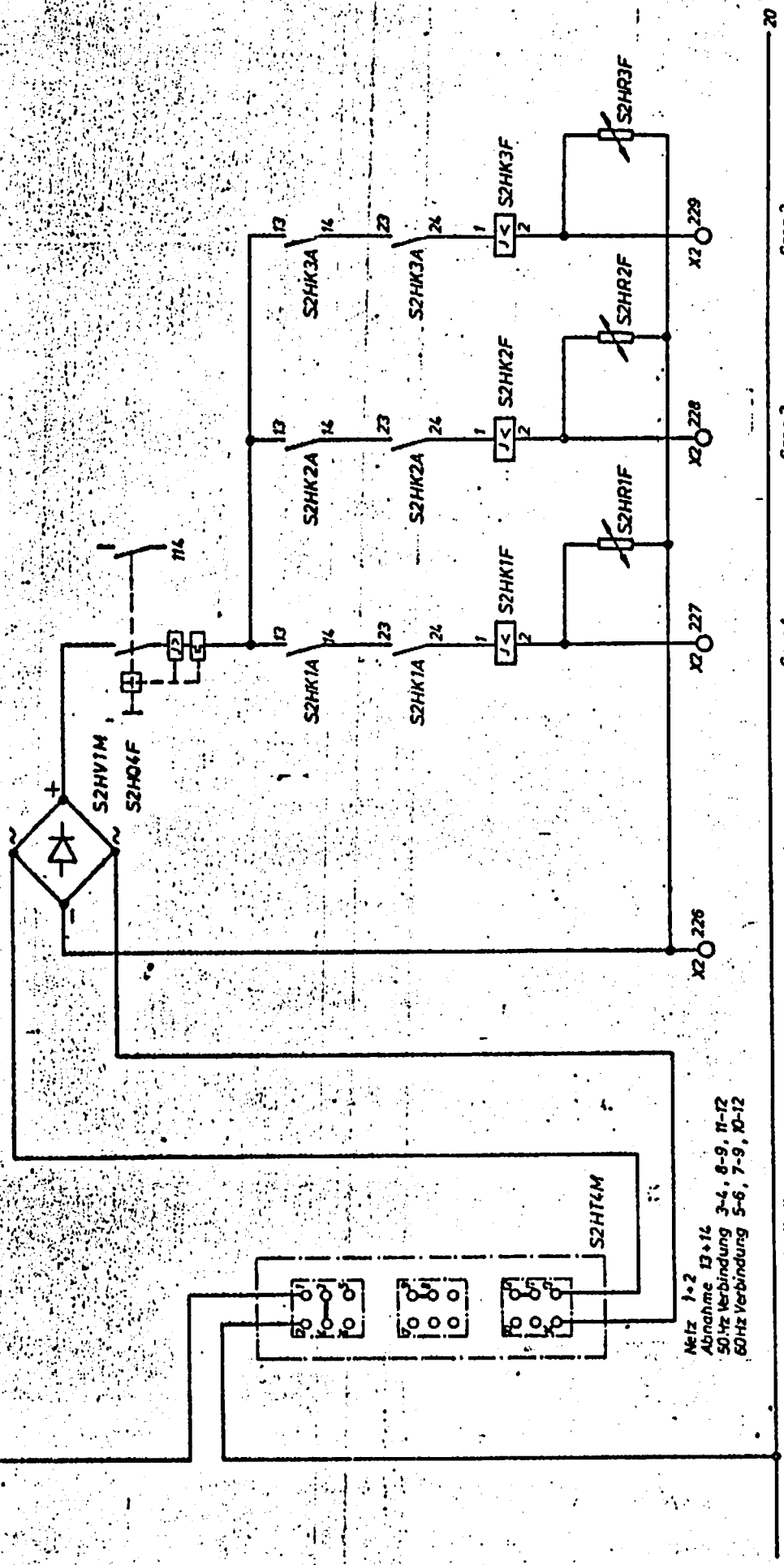
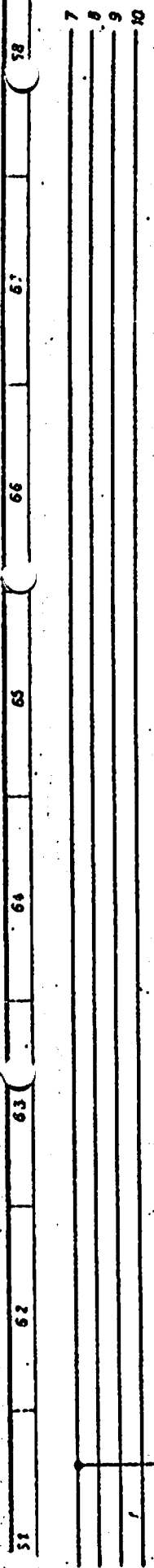
Diese Zeichnung ist ohne Haftung des Herstellers zu verwenden.  
 Alle Änderungen sind Drucker zu prüfen, um geschädigte  
 Komponenten zu vermeiden. Die Schutzart ist  
 und sind bei veränderten Umständen (Überspannung von 9. 1985)





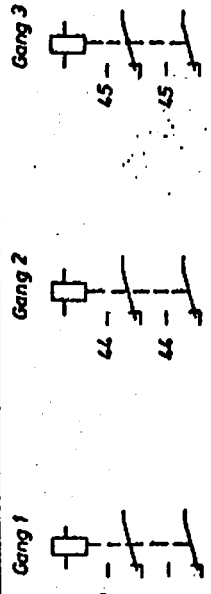
Hubwerkgefliebe  
Hoist Gearbox

Alle in der Zeichnung angegebenen Bauelemente sind durch die Herstellerfirma zu beschaffen.  
Zu den in der Zeichnung angegebenen Bauelementen sind die Herstellerangaben zu beachten.  
Die in der Zeichnung angegebenen Bauelemente sind durch die Herstellerfirma zu beschaffen.  
Zu den in der Zeichnung angegebenen Bauelementen sind die Herstellerangaben zu beachten.



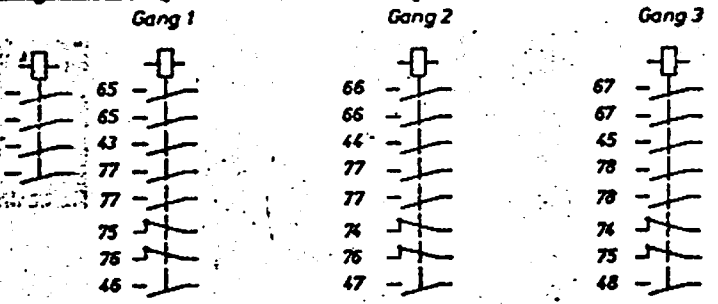
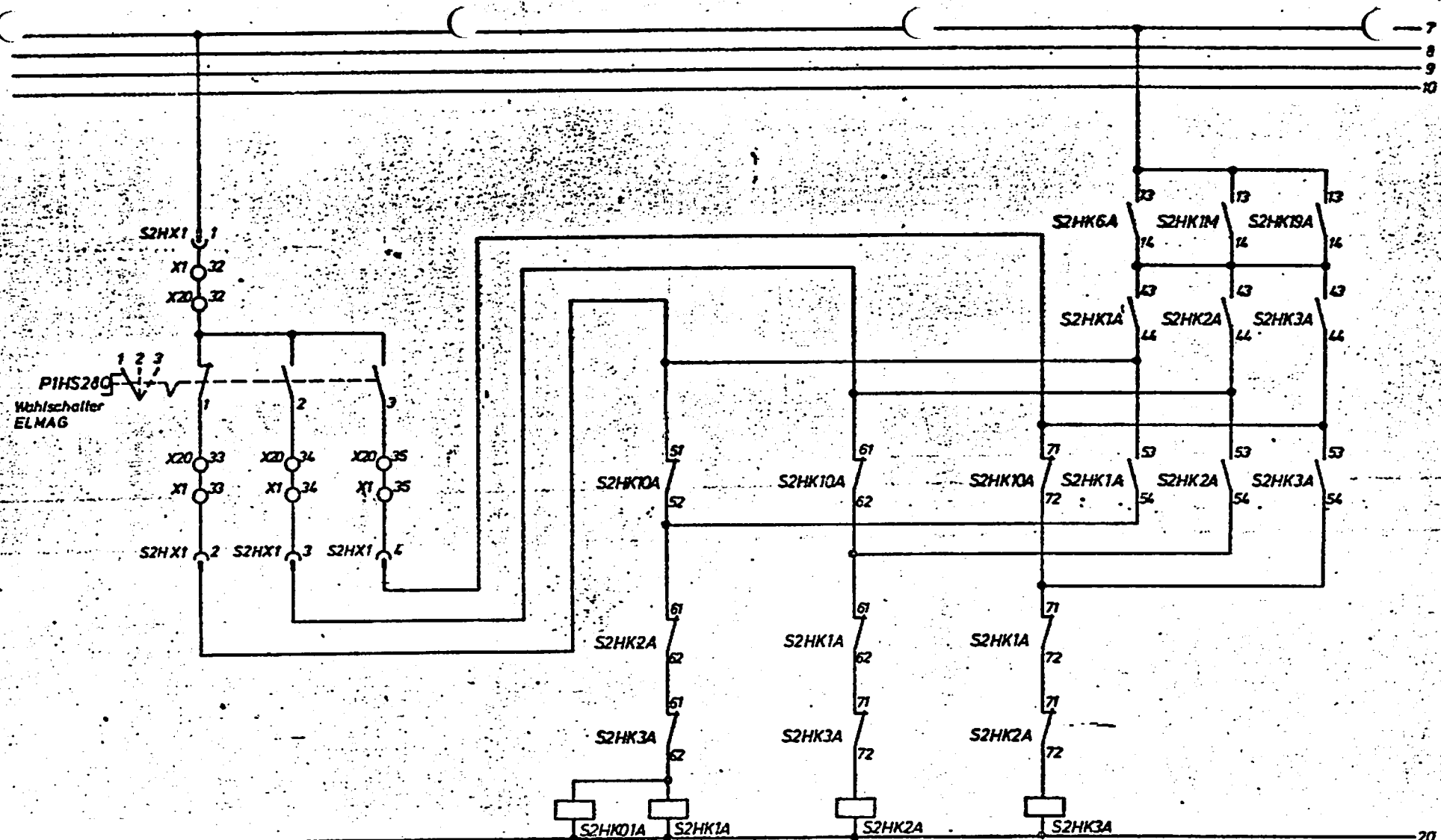
Netz 1+2  
 Abnahme 13+16  
 50-Hz Verbindung 3-4, 8-9, 11-12  
 60-Hz Verbindung 5-6, 7-9, 10-12

Spannungskonstanthalter



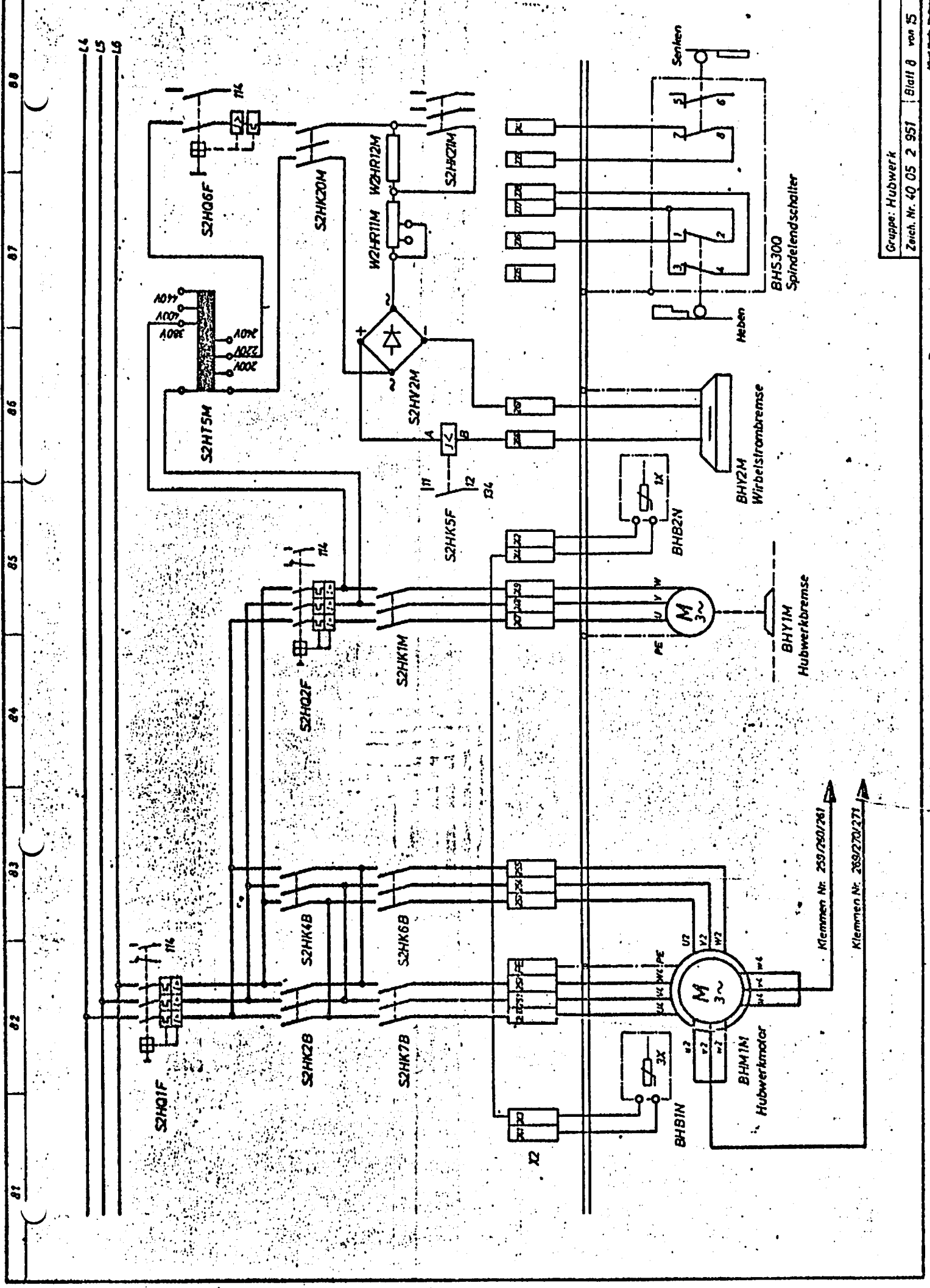
BIBERACH GMBH

[Länge 15, (2,5) m]



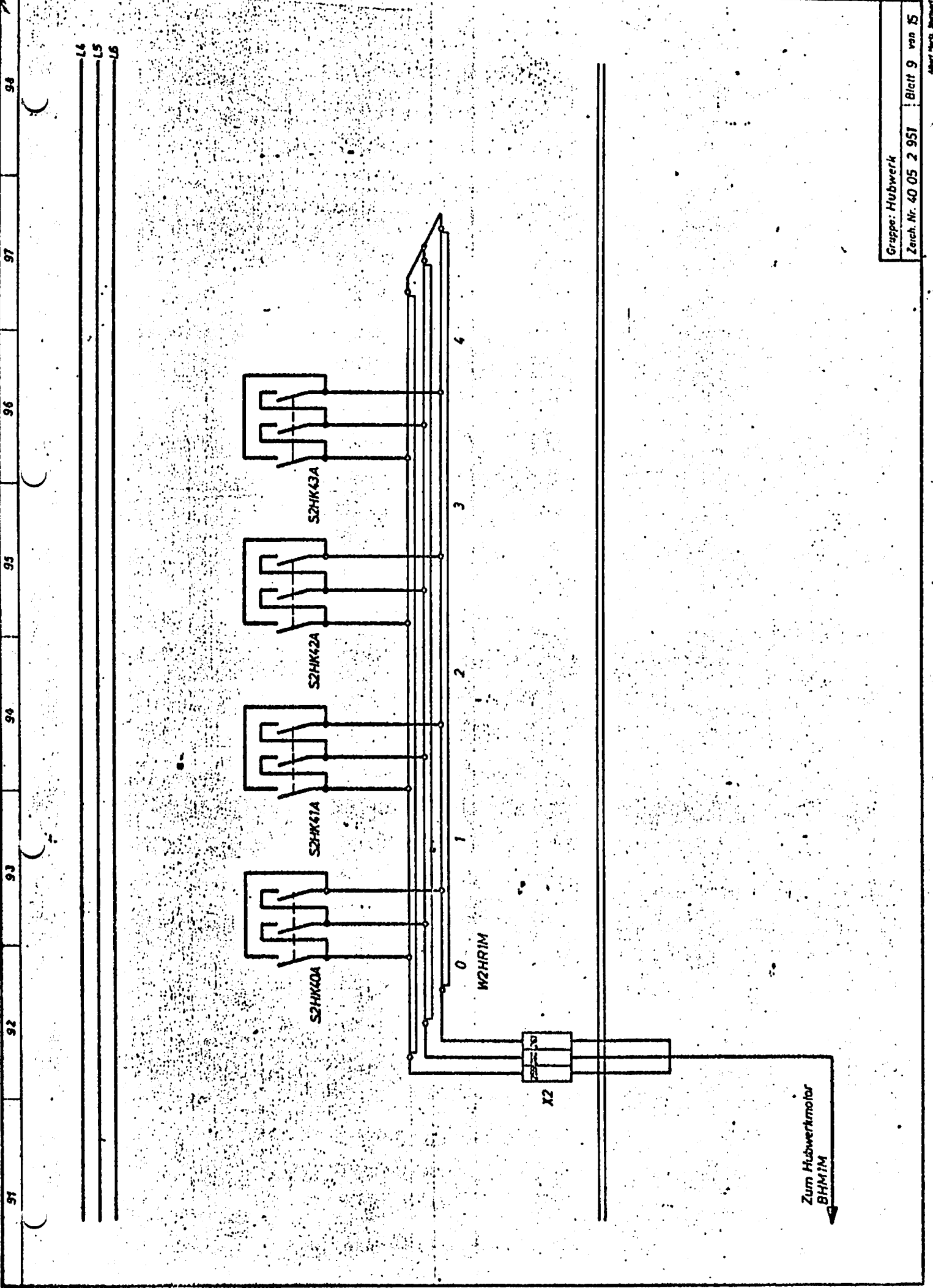
Zu den Änderungen verpflichten wir uns, die Schaltpläne zu aktualisieren und sind bei Verfall ablaufbar. (U-Nachweis vom 9. 9. 1965)

Abert Metz, Stuttgart



Klemmen Nr. 259/260/261  
 Klemmen Nr. 269/270/271





Gruppe: Hubwerk

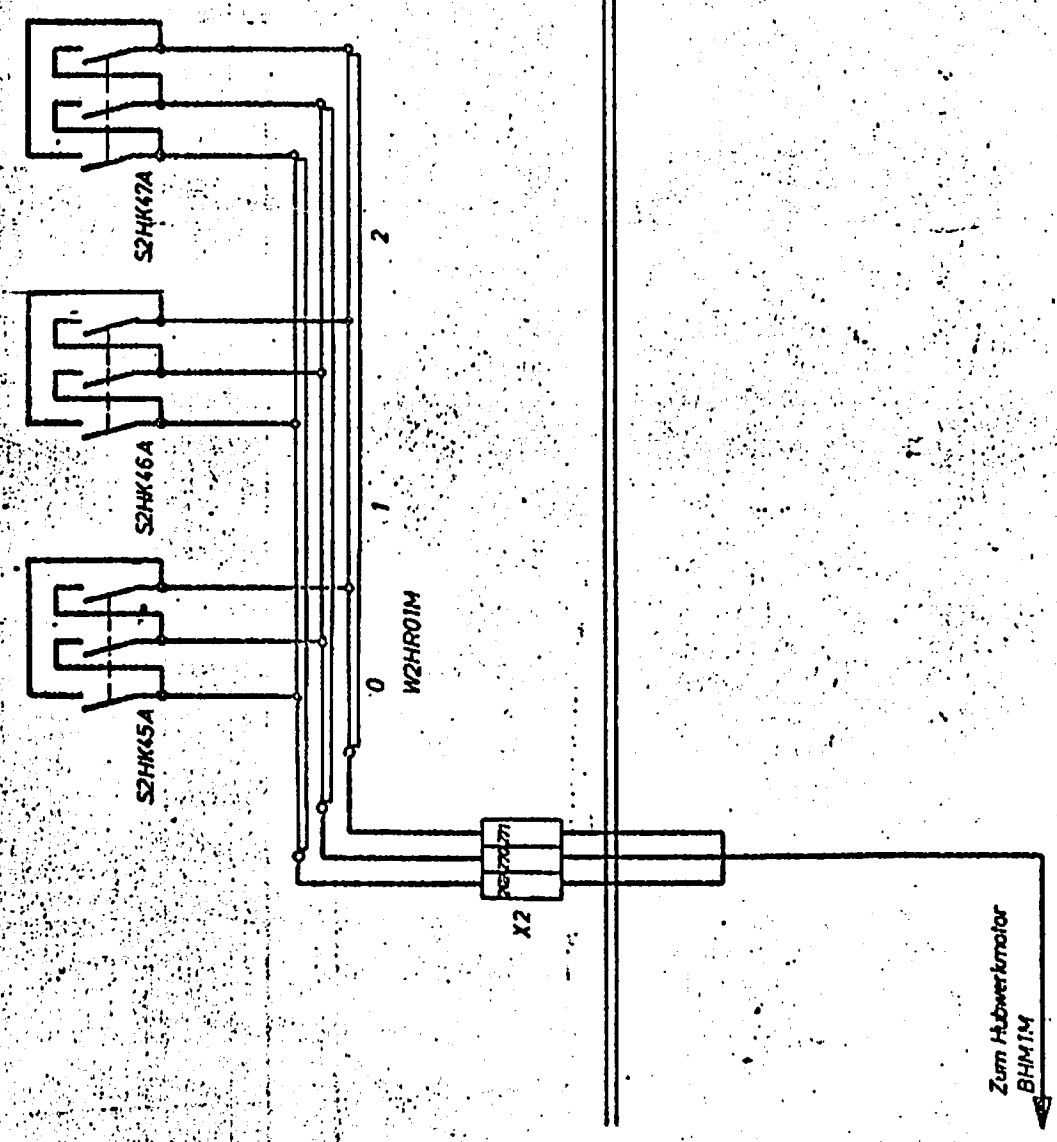
Zeich. Nr. 40 05 2 95J Blatt 9 von 15

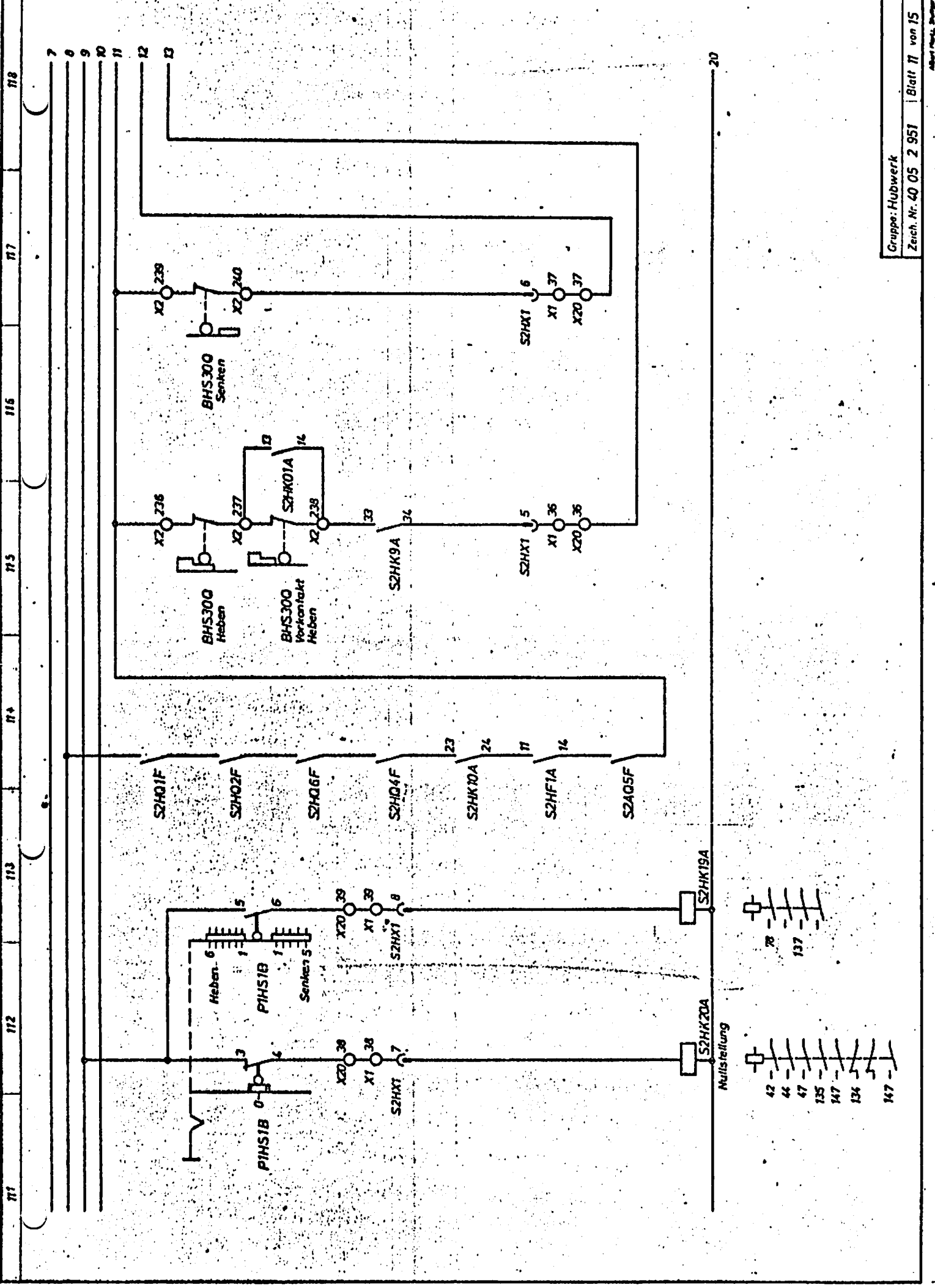
Abert Huber Stuttgart

© 1965, 1966, 1967, 1968, 1969, 1970, 1971, 1972, 1973, 1974, 1975, 1976, 1977, 1978, 1979, 1980, 1981, 1982, 1983, 1984, 1985, 1986, 1987, 1988, 1989, 1990, 1991, 1992, 1993, 1994, 1995, 1996, 1997, 1998, 1999, 2000, 2001, 2002, 2003, 2004, 2005, 2006, 2007, 2008, 2009, 2010, 2011, 2012, 2013, 2014, 2015, 2016, 2017, 2018, 2019, 2020, 2021, 2022, 2023, 2024, 2025

nach vorleistung, nach listen auch druck gemacht werden.  
 leistungshandlungen verpflichtet zu schadenersatz  
 und bei vorleistung (lihrbeitszeit vom 9. 1965)

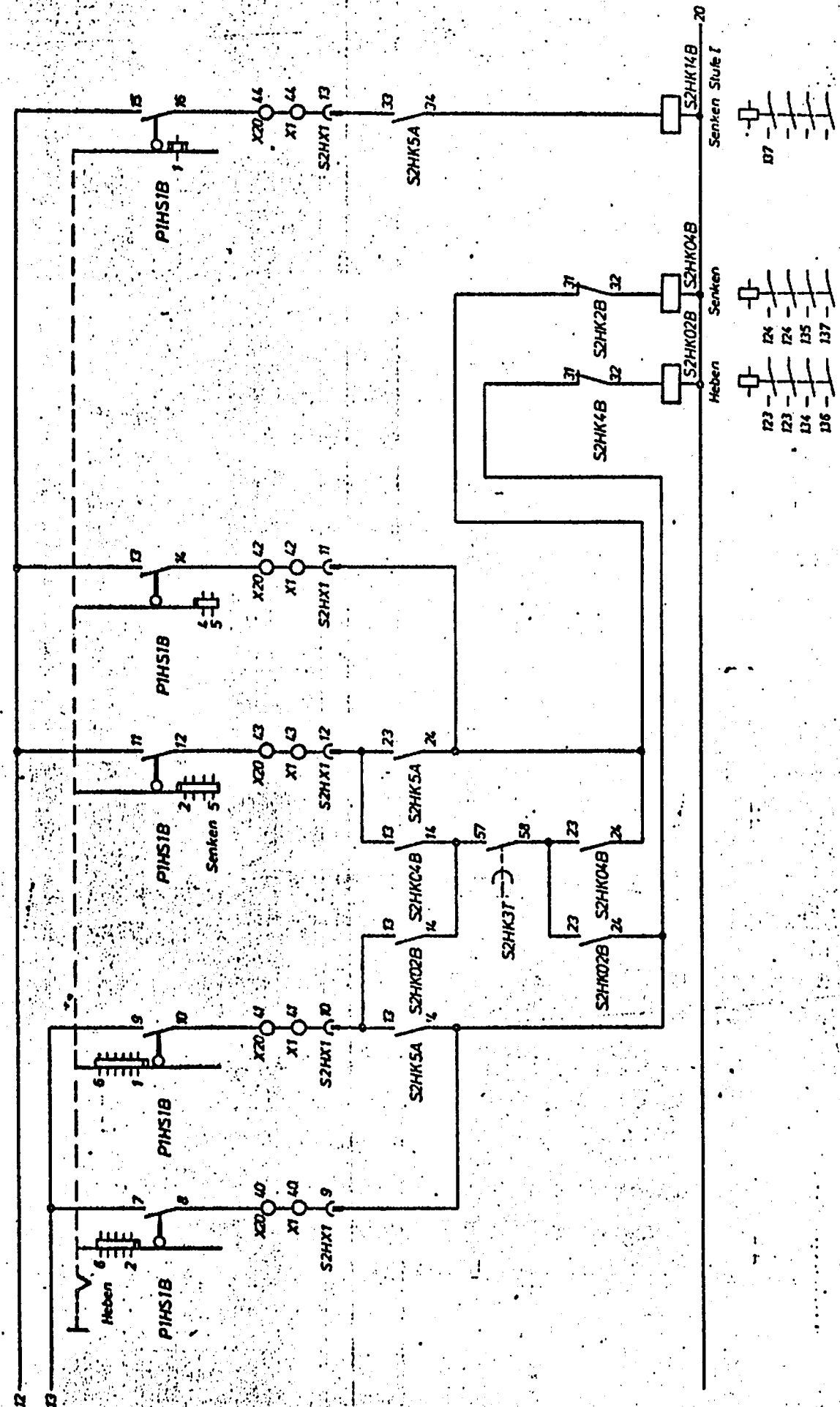
L4  
L5  
L6

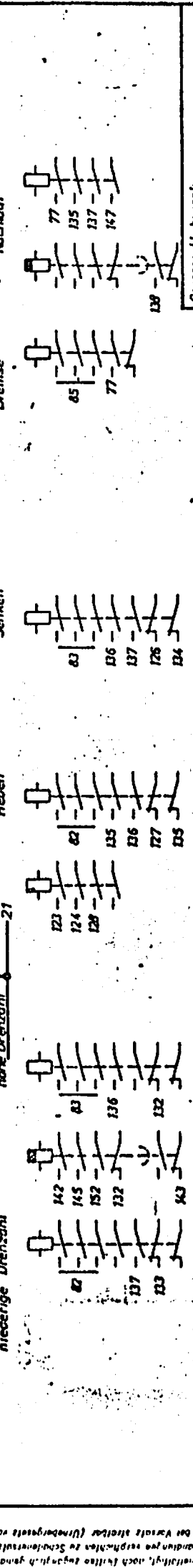
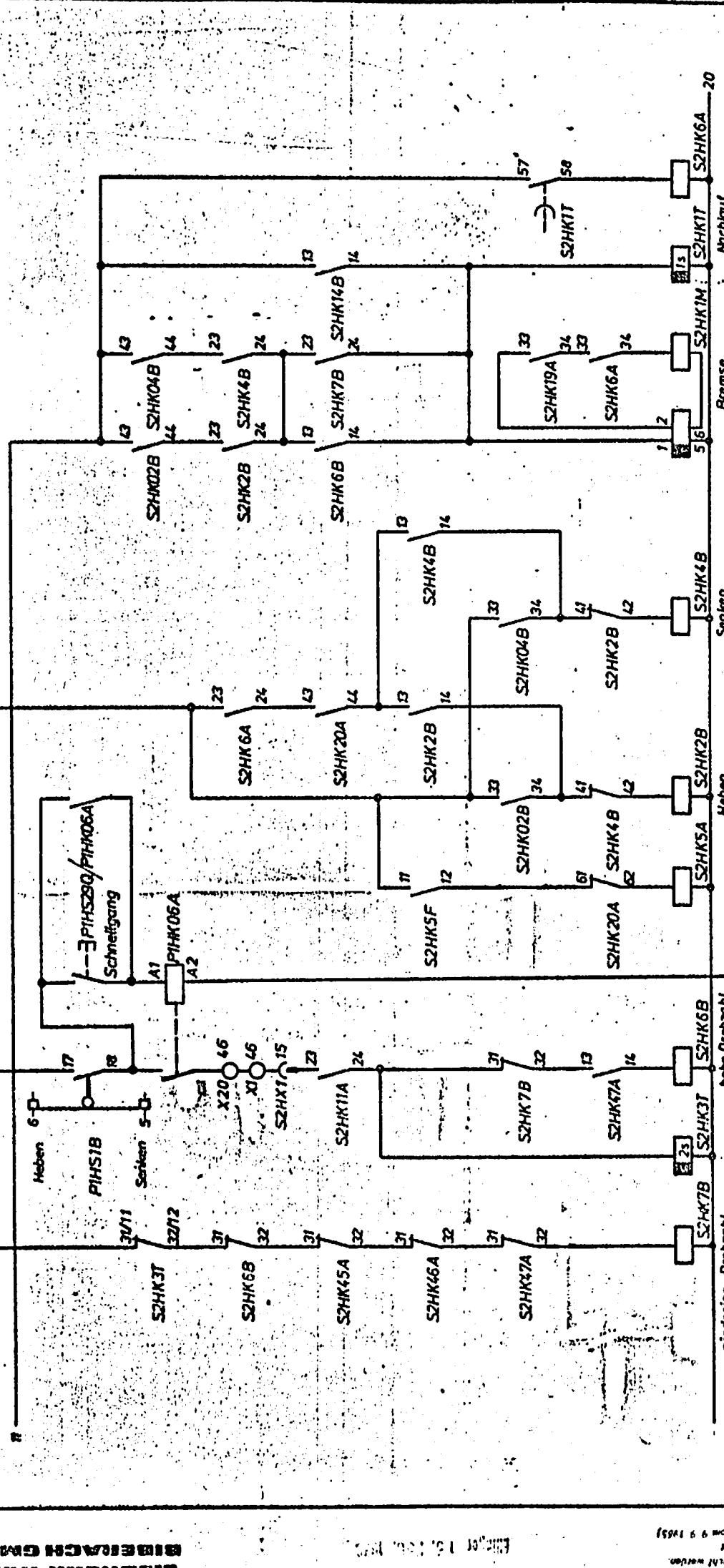




111 112 113 114 115 116 117 118  
 7  
 8  
 9  
 10  
 11  
 12  
 13  
 20

121	122	123	124	125	126	127	128
7	8	9	10	11			

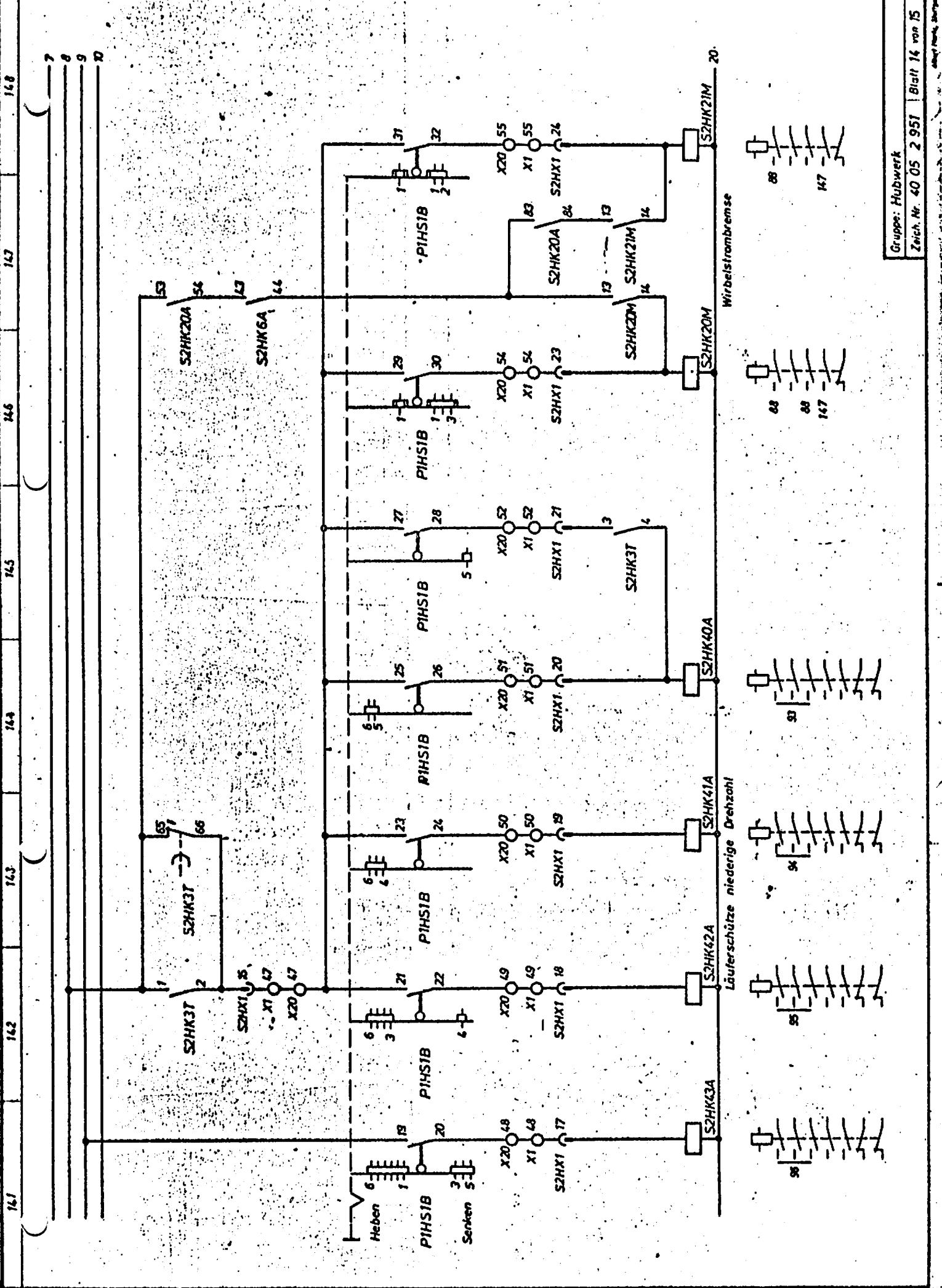




**BIBIRACH GmbH**

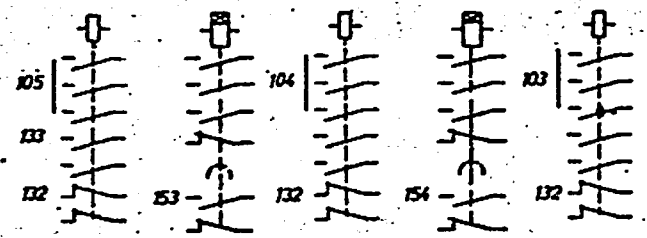
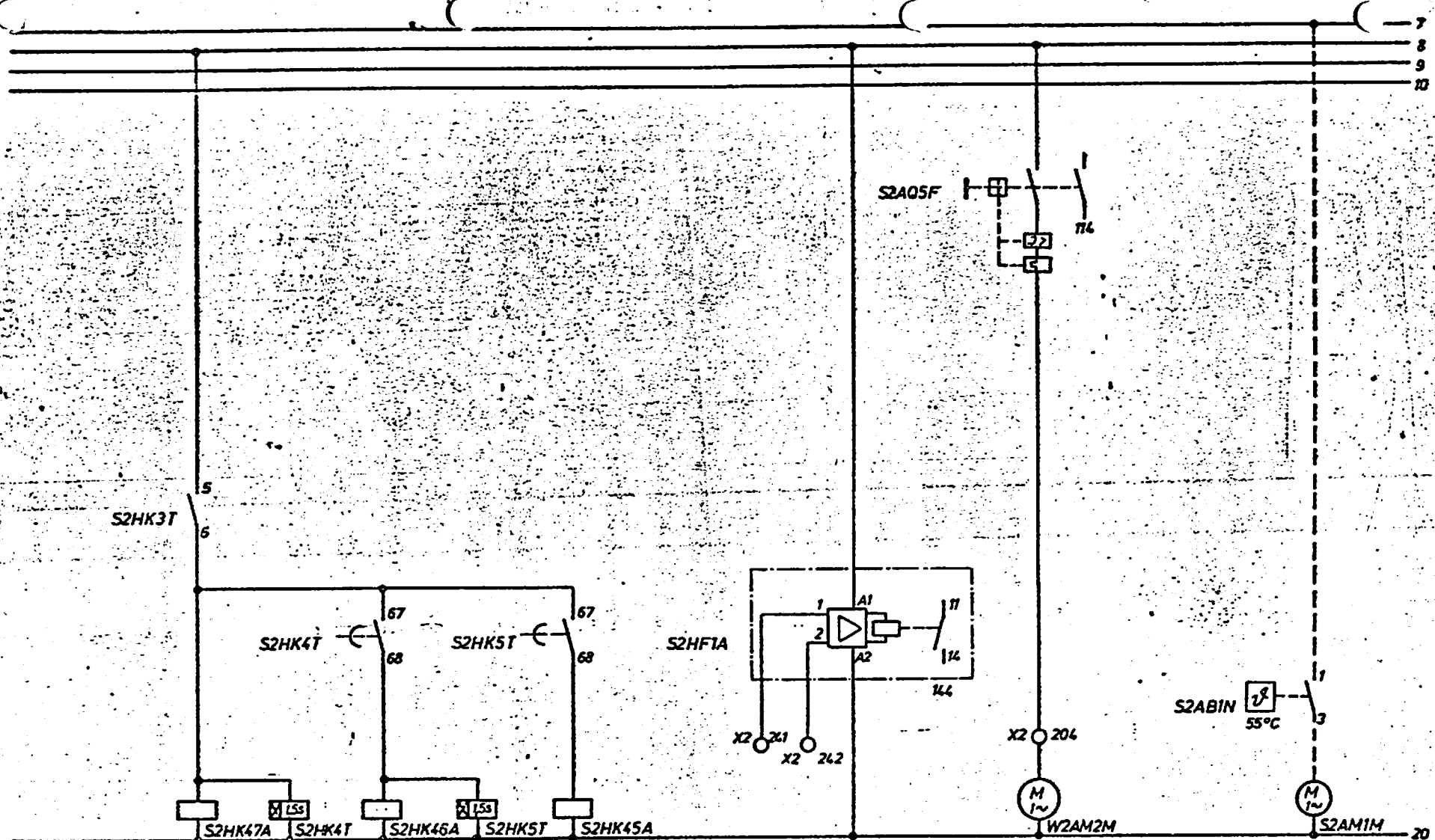
Entwurf: 13.11.61, M.W.

nach vorrätigkeit, nach fertigen zugriff gemacht werden.  
Kontakthandlung per verschlüsselten zeichnungsbuch  
und sind bei veränderungen (änderungsprotokoll vom 9.1955)



141 142 143 144 145 146 147 148

7  
8  
9  
10



\* Nicht serienmäßig

Nach Verändern...  
 Zwickmaschinen...  
 und sind bei...

151 152 153 154 155 156 157 158