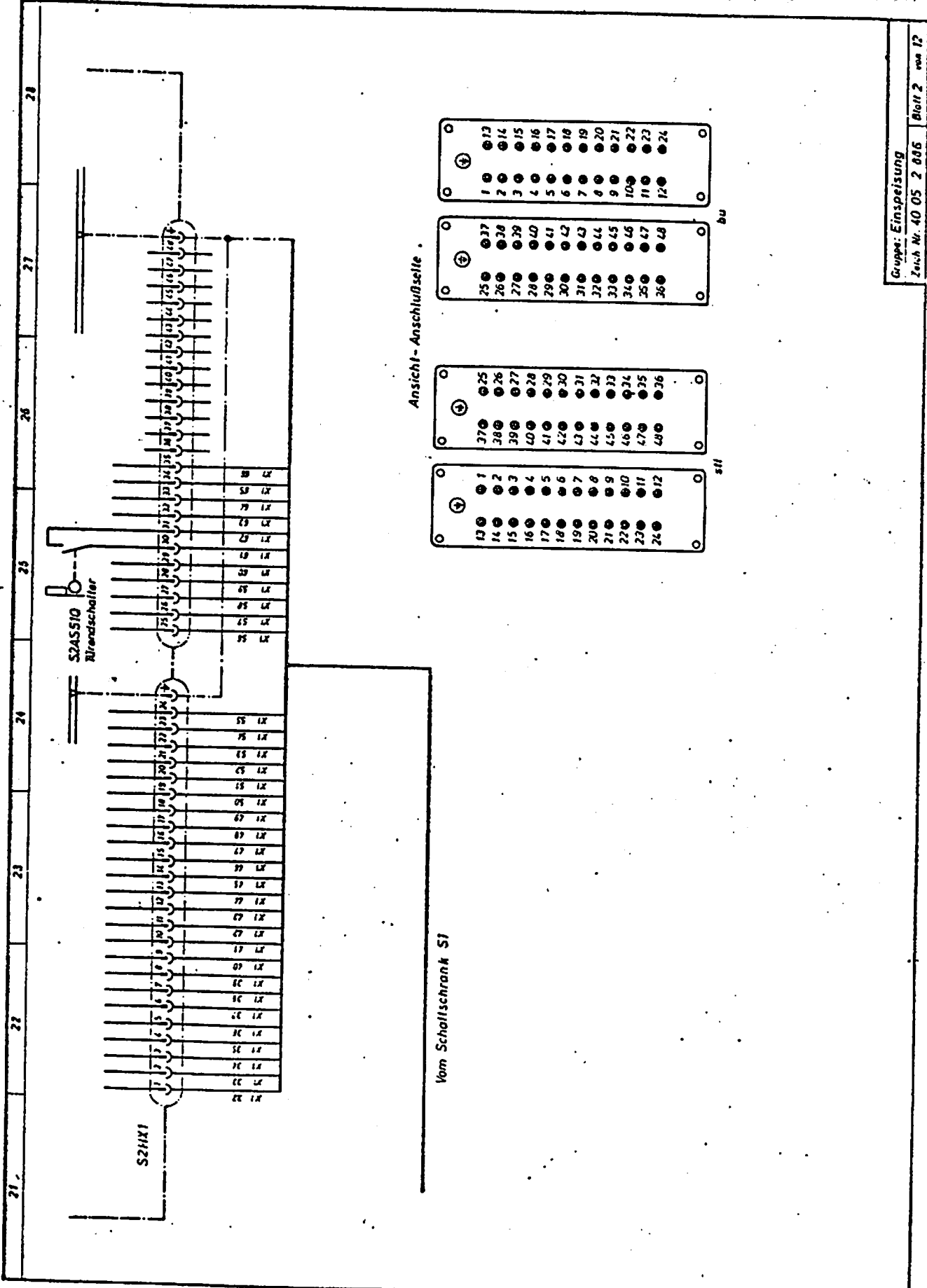
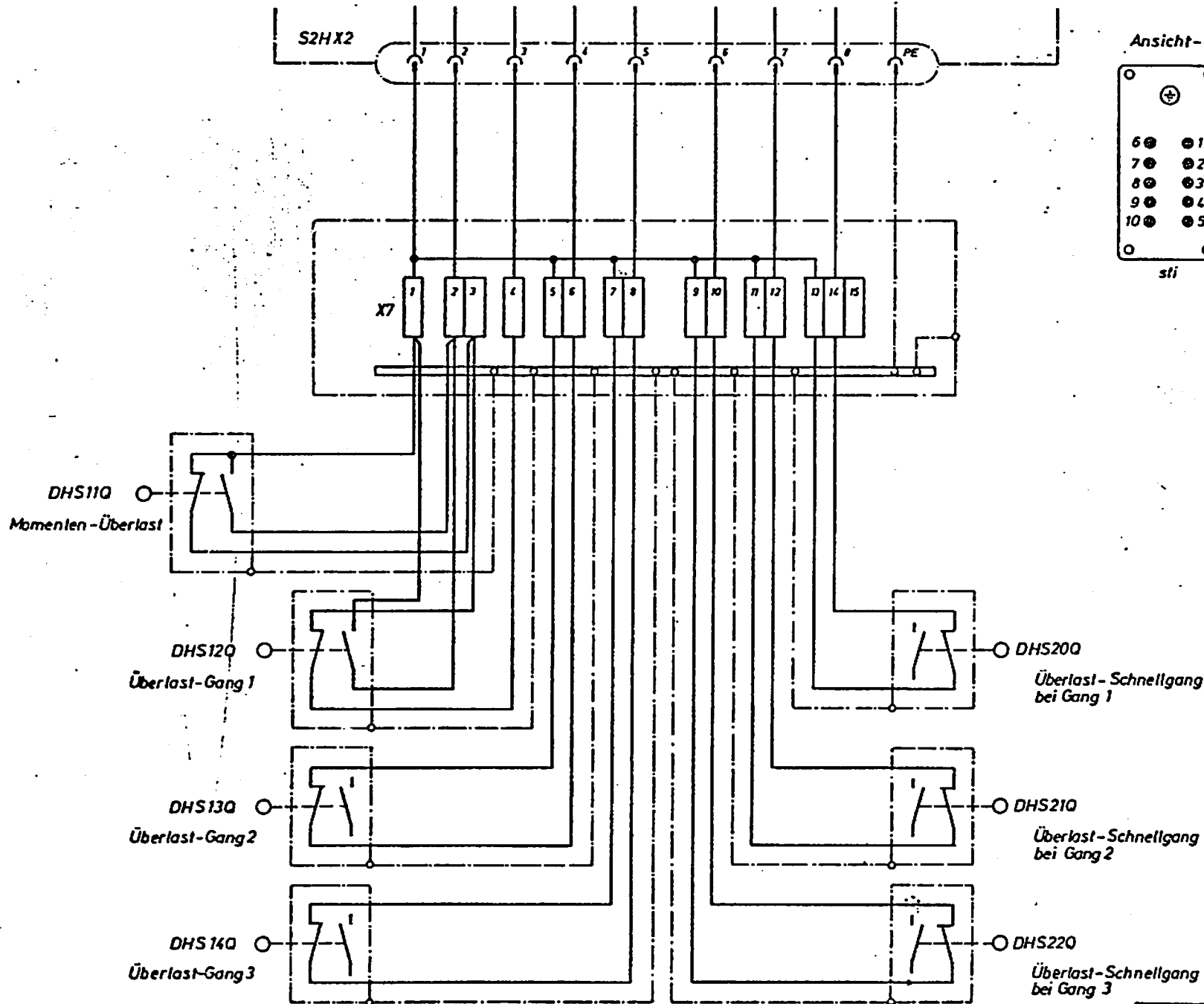
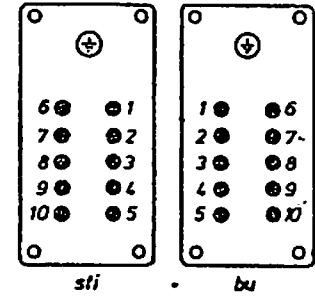


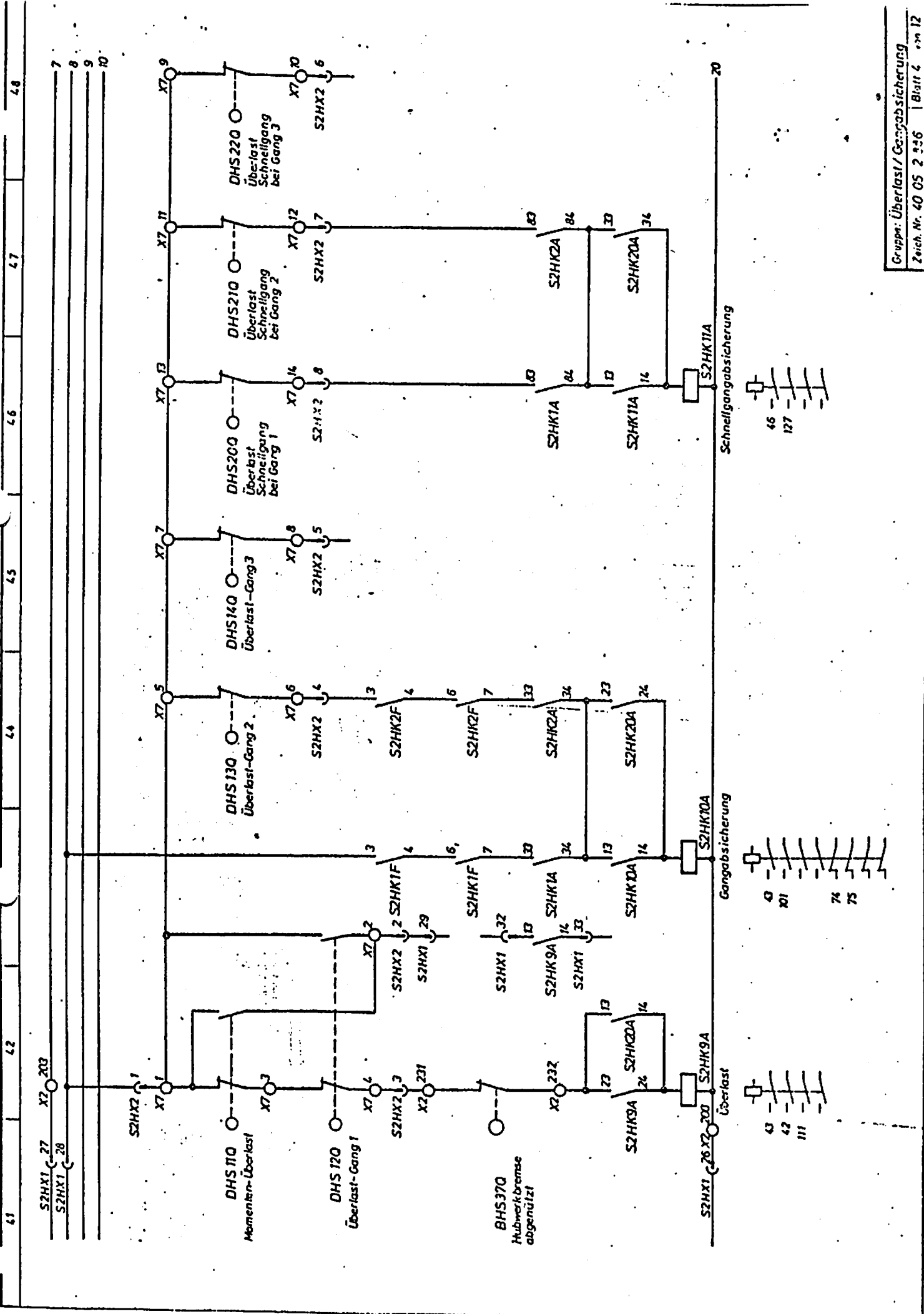
* Nicht serienmäßig





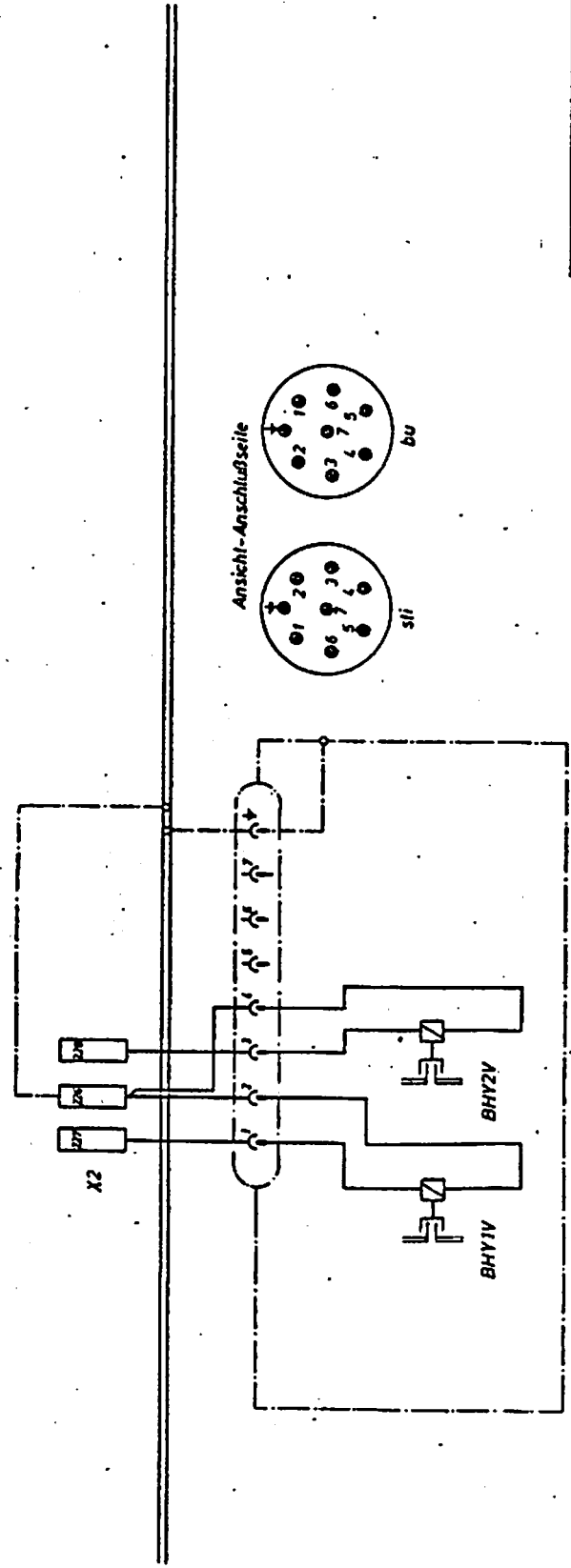
Ansicht-Anschlussseite



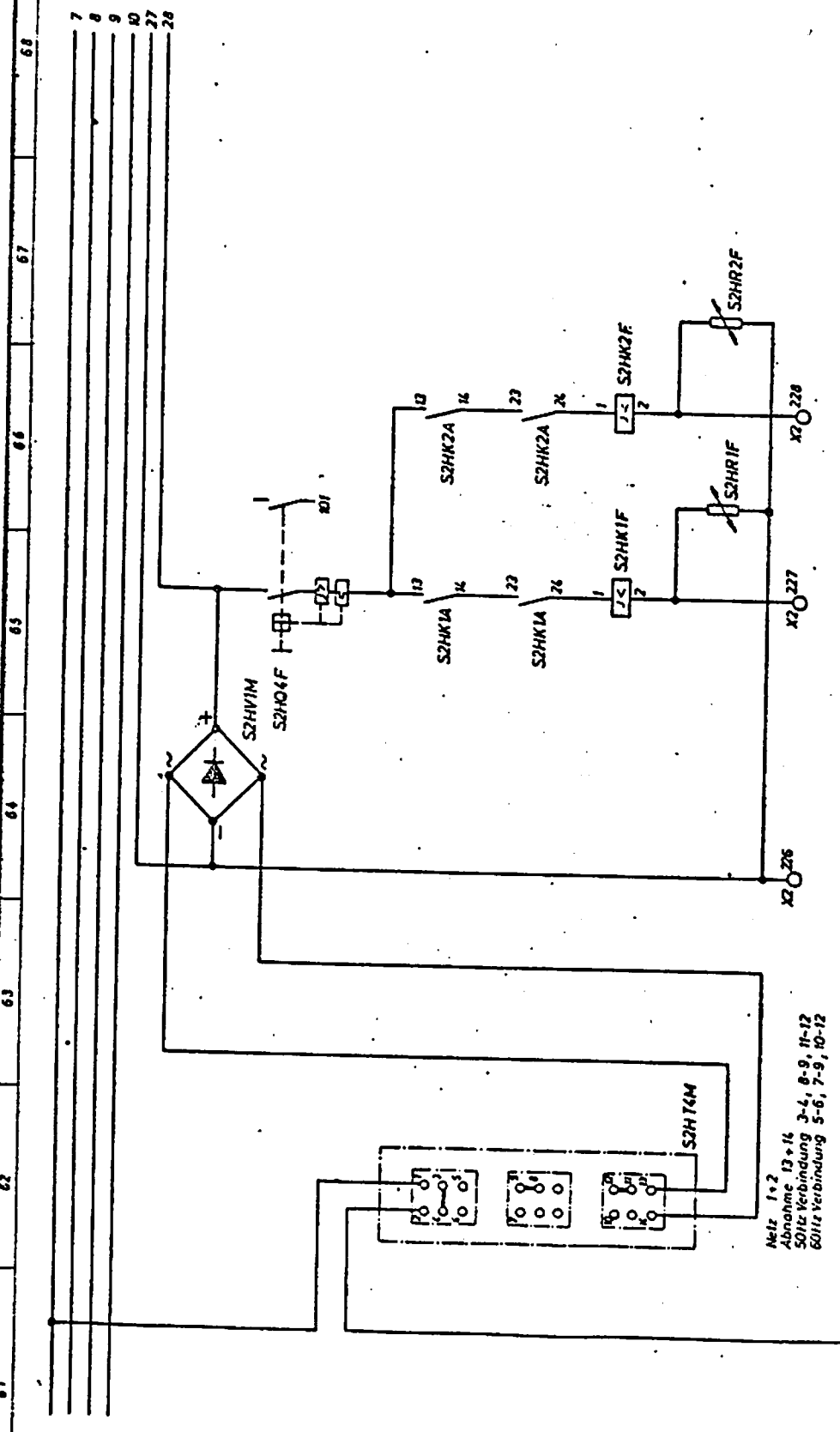


51	52	53	54	55	56	57	58
----	----	----	----	----	----	----	----

97
 51
 15
 71

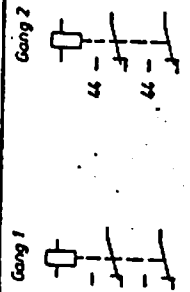


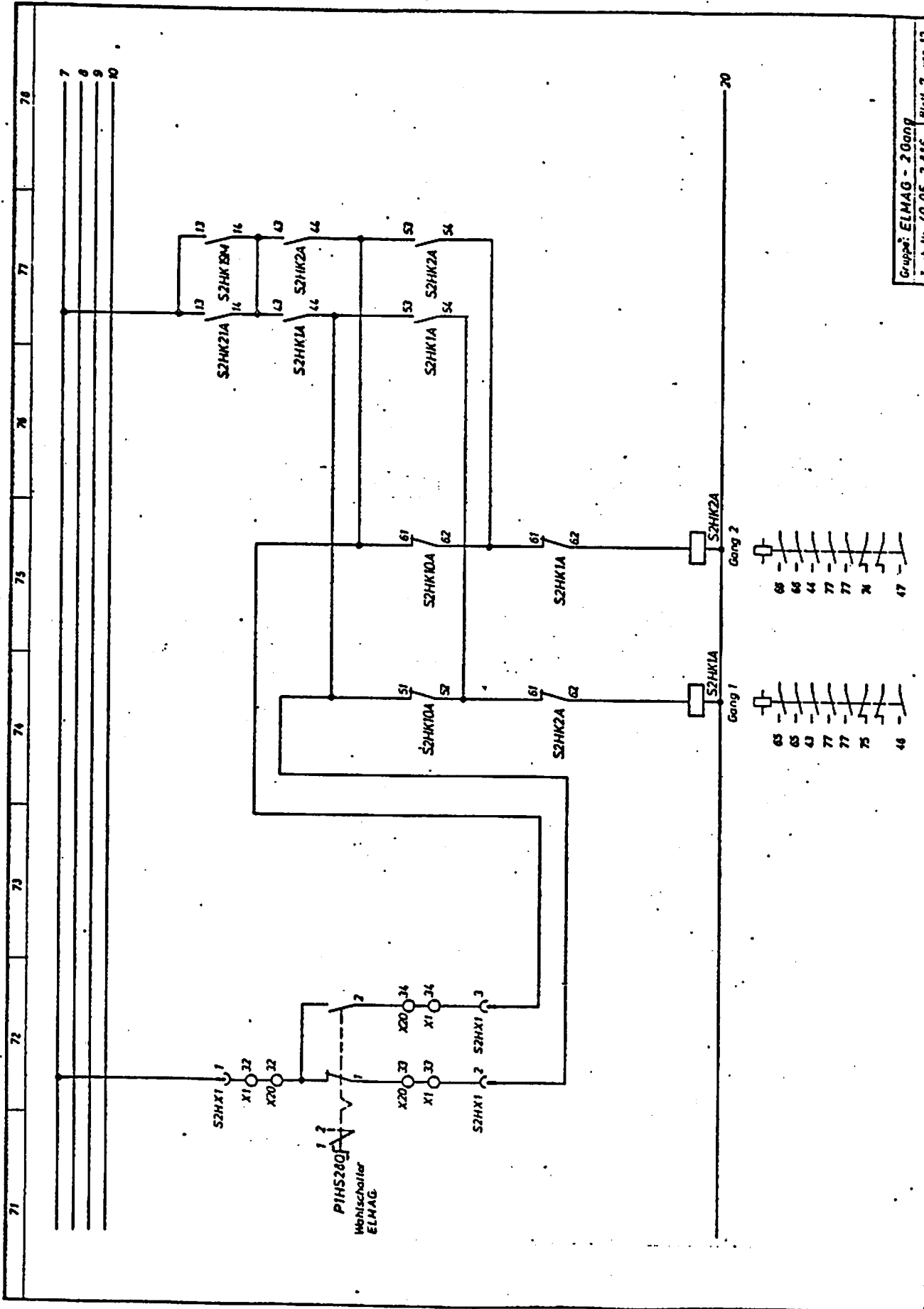
61 62 63 64 65 66 67 68



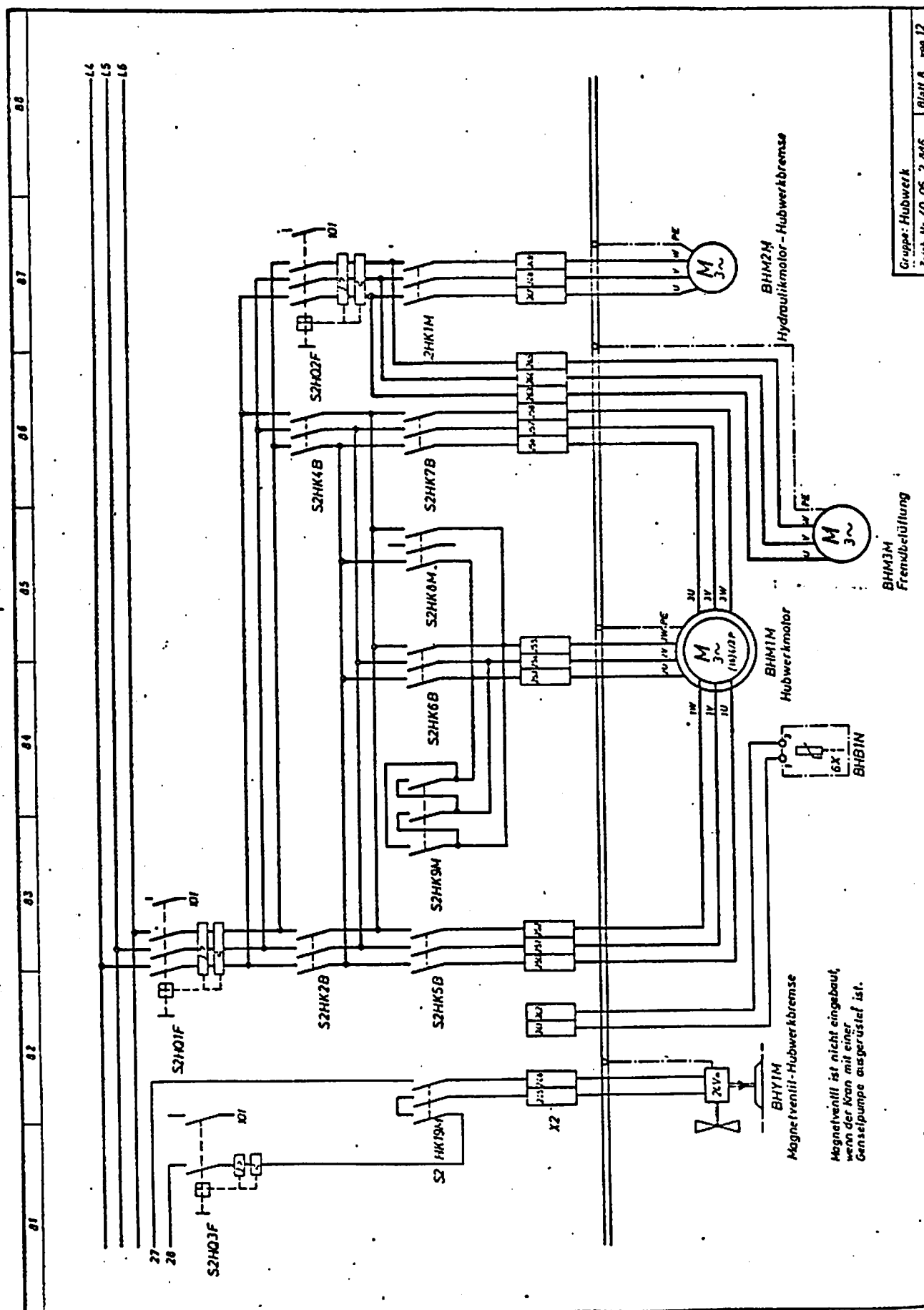
Netz 1 + 2
 Abnahme 3-4, 8-9, 11-12
 50Hz-Verbindung 5-6, 7-8, 10-12

Spannungskonstanthalter





PIHS260
 Wählschalter
 ELMAG



81 82 83 84 85 86 87 88
 L4
 L5
 L6

BHY1M
 Magnetventil-Hubwerkbremse
 Magnetventil ist nicht eingebaut,
 wenn der Kran mit einer
 Ganselpumpe ausgerüstet ist.

BHM2M
 Hydraulikmotor-Hubwerkbremse

BHM3M
 Fremdbelüftung

BHM1M
 Hubwerkmotor

91

92

93

94

95

96

97

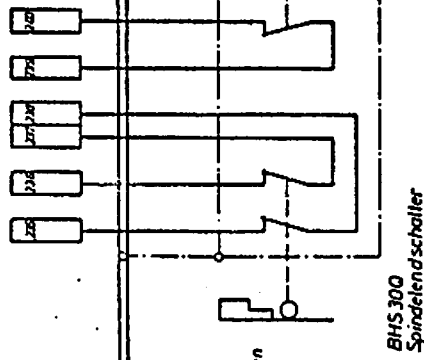
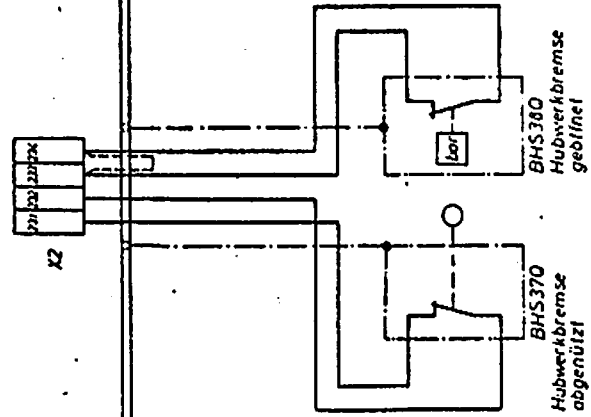
98

L4

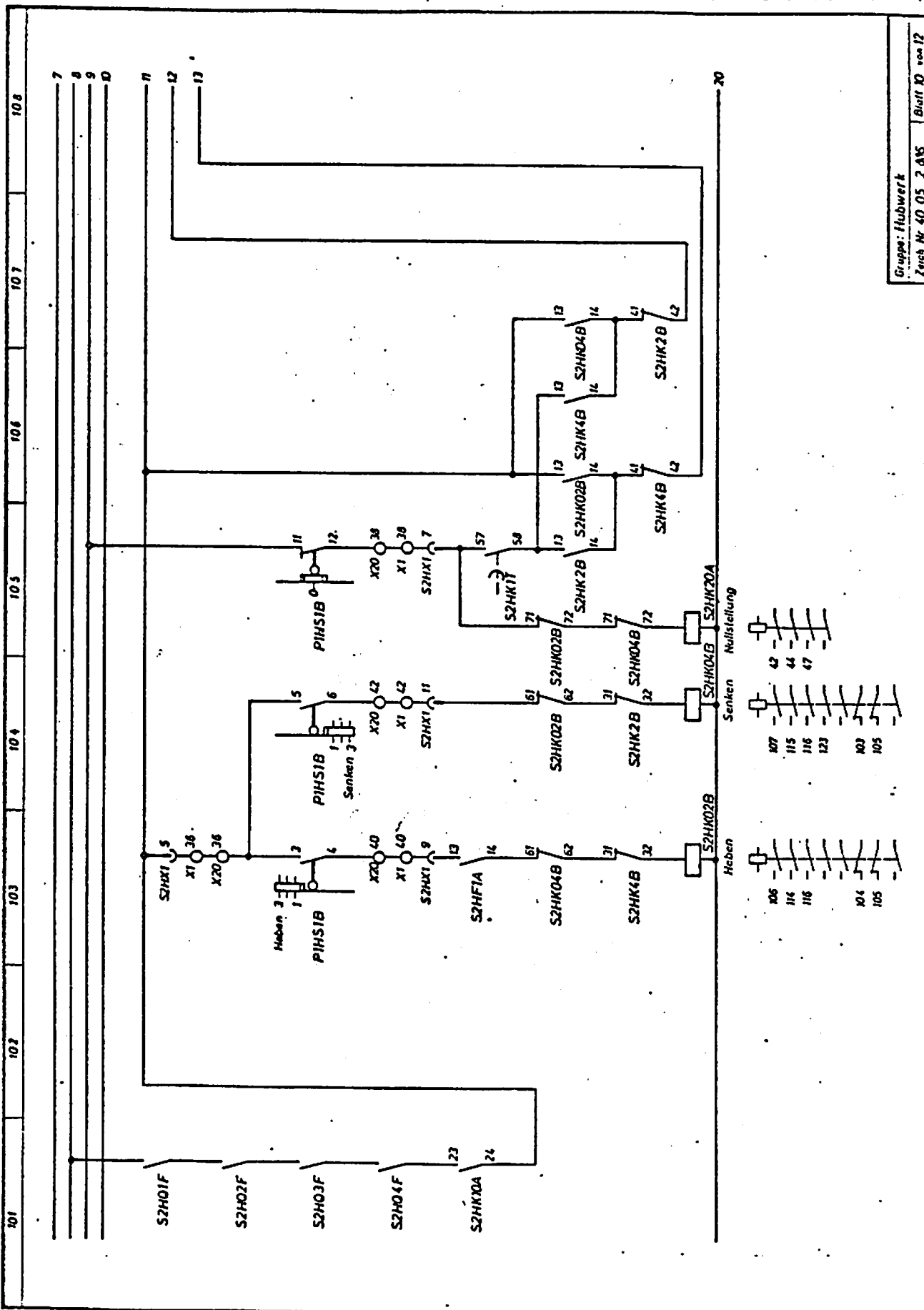
L5

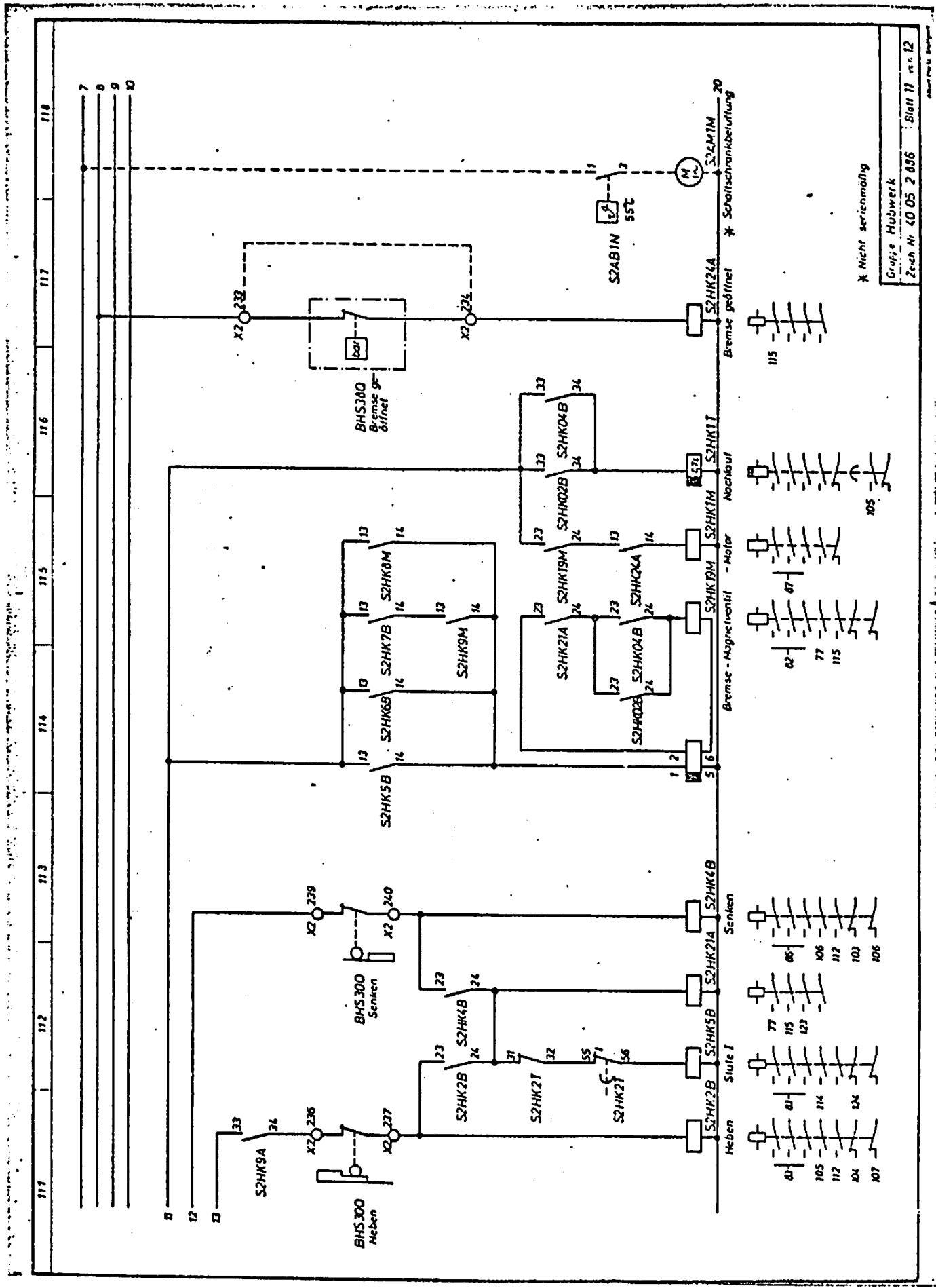
L6

X2



Druckschalter ist nicht eingebaut,
wenn der Kran mit einer
Genselpumpe ausgerüstet ist.
Brücke zwischen den Membran Nr. 233 und 234





* Nicht serienmäßig

