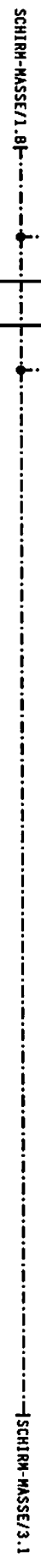


3			Gez.	24.08.09	Ernie		Maßstab	LIEBHERR-WERK	11-EINSPEISUNG	TYPE	EC-H/EC-B 30/37/45KW.FU	=	S2-SPS
2			Bearb.	07.02.00	Ernie		:	BIBERACH GmbH	SUPPLY	Zeich-Nr.	4005-2207B	+	
1	Änderung	Datum	Name	Datum	Name		Copyright (c)		ALIMENTATION			Blatt	1+
												Ident Nr.	959299201

Aktuelle Werkstoff siehe Stückliste

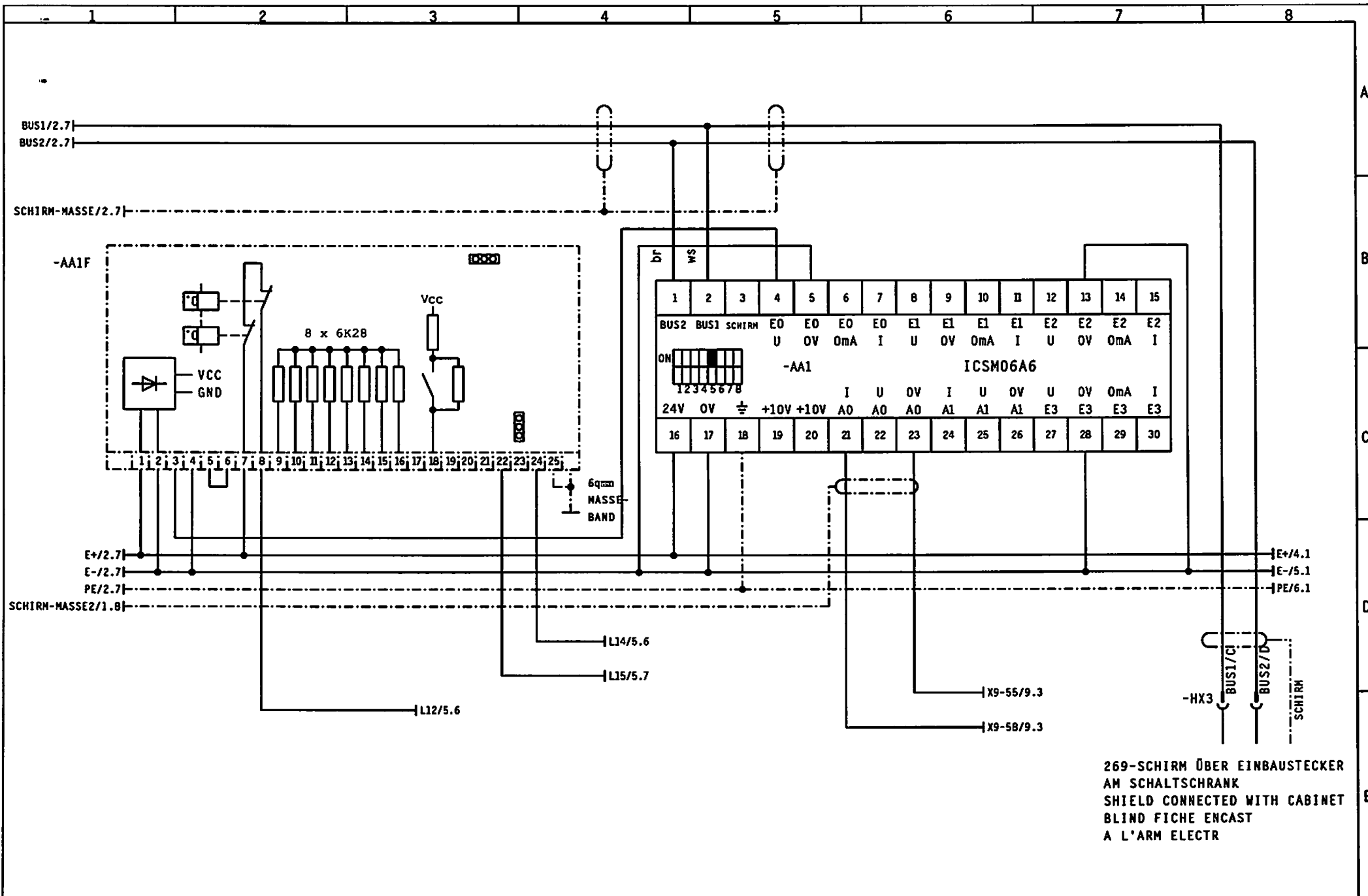


-BE/BA

1	2	3	4	5	6	7	8	9	10	11	12	13	14	15	16	17	18	19	20	21			
SCHIRM BUS2 BUS1 M.C.				E1.30.00	E1.30.01	E1.30.02	E1.30.03	E1.30.04	E1.30.05	E1.30.06	E1.30.07	E1.30.08	E1.30.09	E1.30.10	E1.30.11	E1.30.12	E1.30.13	E1.30.14	E1.30.15	E1.30.22	E1.30.15		
M.C.				A1.30.32	A1.30.33	A1.30.34	A1.30.35	A1.30.36	A1.30.37	A1.30.38	A1.30.39	A1.30.40	A1.30.41	A1.30.42	A1.30.43	A1.30.44	A1.30.45	E1.30.22	E1.30.15	E1.30.23	M.C.		
22	23	24	25	26	27	28	29	30	31	32	33	34	35	36	37	38	39	40	41	42	43	44	
17.1	17.2	17.3	17.4	17.4	17.5	17.7	17.7	18.1	18.2	18.3	18.3	18.5	18.6	18.7	18.7	18.5	18.5	18.5	18.5	18.5	18.5	18.5	18.5



3	24.08.09		Ernte	LIEBHERR-WERK		395-BINÄRE EIN-/AUSGÄNGE SPS ENTREES-/SORTIES BINAIRES API	TYPE	EC-H/EC-B 30/37/45KM.FU	S2-SPS
2	25.10.99		Ernte	BIBERACH GMDH			Zeich.-Nr.	4005-2207B	2+
1				Copyright (C)				Ident.Nr. 969299201	
Anderung			Datum		Name		Aktueller Werkstoff siehe Stückliste		

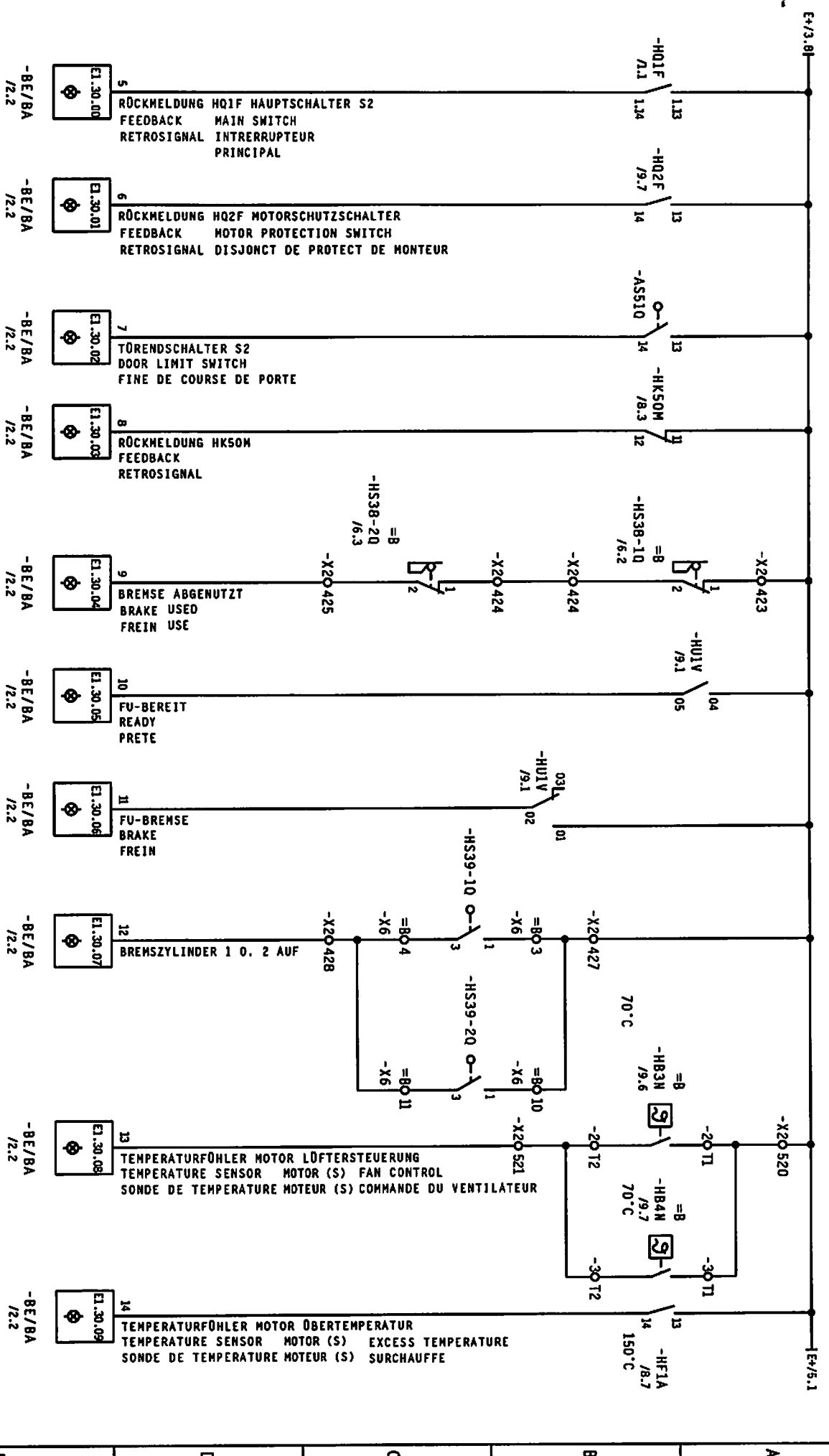


269-SCHIRM ÜBER EINBAUSTECKER
 AM SCHALTSCRANK
 SHIELD CONNECTED WITH CABINET
 BLIND FICHE ENCAST
 A L'ARM ELECTR

3			Gez.	24.08.09	BRÜCKER		Maßstab		LIEBHERR-WERK	396-ANALOGIE EIN-/AUSGÄNGE SPS	TYPE	EC-H/EC-B 30/37/45KW, FU	=	S2-SPS
2			Bearb.	25.10.99	ERNLE		:	BIBERACH GmbH	ANALOG INPUTS-/OUTPUTS PLC	Zersch-Nr.	4005-22078		Blatt	3+
1	Änderung	Datum	Name	Datum	Name			Copyright (c)	ENTREES-/SORTIES ANALOGIQUES API				Ident. Nr.	969299201

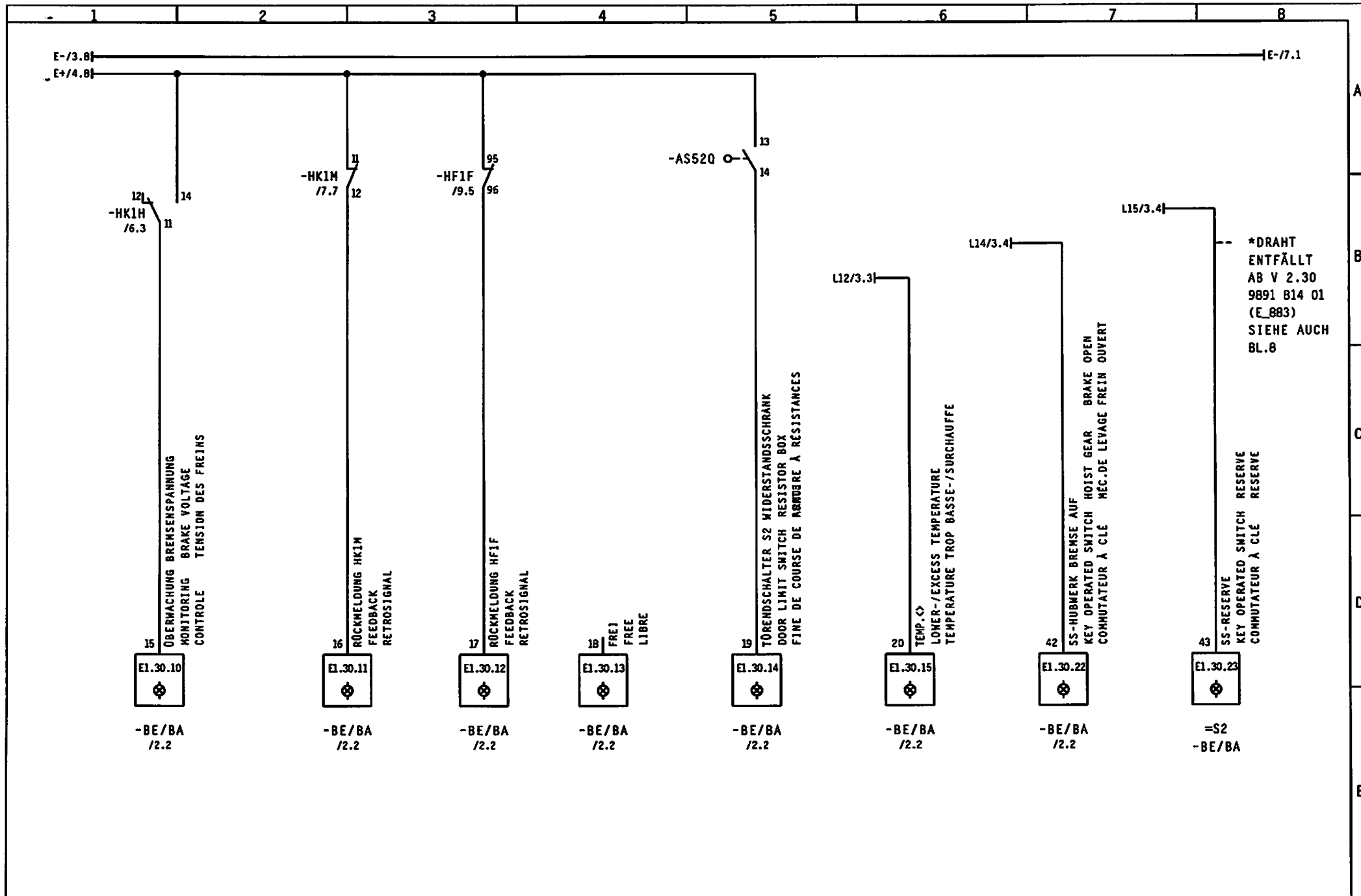
Aktueller Werkstoff siehe Stückliste

Zag 21.01.2014 10:11:20 969299201 0.0



3	2	1	Änderung	Datum	Memo	Gez.	24.08.09	ERNLE	Mobstsch	LIEBHERR-WERK	384-BINÄRE EINGÄNGE SPS	TYPE	EC-H/EC-B 30/37/45KW.FU	S2-SPS
1	2	3	Datum	Memo	Gez.	07.02.00	ERNLE			BIBERACH GmbH	BINARY INPUTS PLC	Zersch-Nr.	4005-22078	969299201
											ENTREES BINAIRES API			

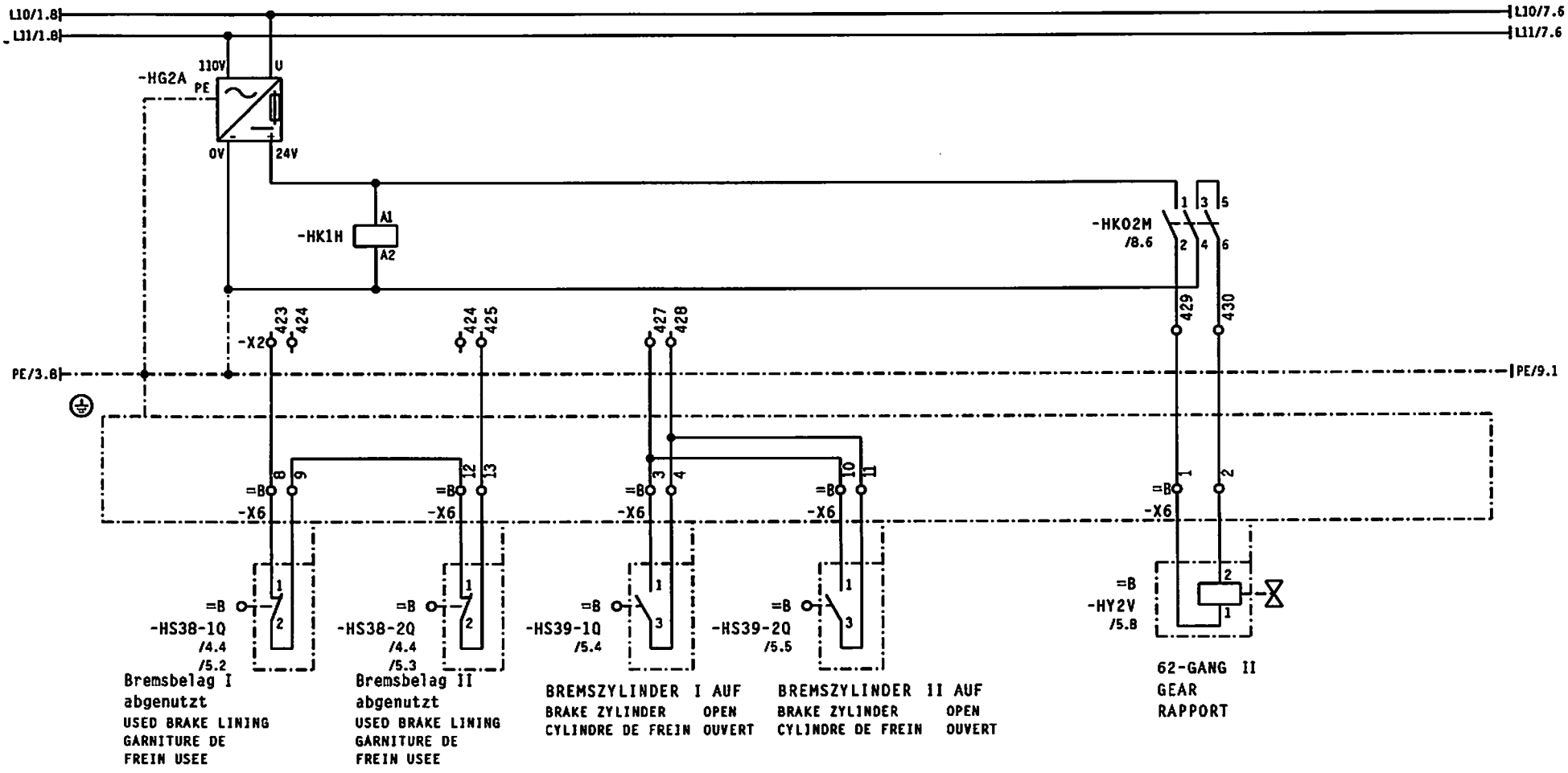
Aktueller Werkstoff siehe Stückliste



*DRAHT
ENTFÄLLT
AB V 2.30
9891 814 01
(E_883)
SIEHE AUCH
BL.8

3			Gez.	24.08.09	ERNLE		Modstb	LIEBHERR-WERK	304-BINÄRE EINGÄNGE SPS	TYPE	EC-H/EC-B 30/37/45KW, FU	=	S2-SPS
2			Bearb.	08.09.00	ERNLE		:	BIBERACH GmbH	BINARY INPUTS PLC	Zeich-Nr.	4005-22078	+	Blatt 5+
1	Änderung	Datum	Name	Datum	Name			Copyright (c)	ENTREES BINAIRES API				Ident Nr. 969299201

Aktueller Werkstoff siehe Stückliste



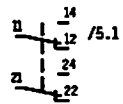
Bremsbelag I
abgenutzt
USED BRAKE LINING
GARNITURE DE
FREIN USEE

Bremsbelag II
abgenutzt
USED BRAKE LINING
GARNITURE DE
FREIN USEE

BREMSZYLINDER I AUF
BRAKE ZYLINDER OPEN
CYLINDRE DE FREIN OUVERT

BREMSZYLINDER II AUF
BRAKE ZYLINDER OPEN
CYLINDRE DE FREIN OUVERT

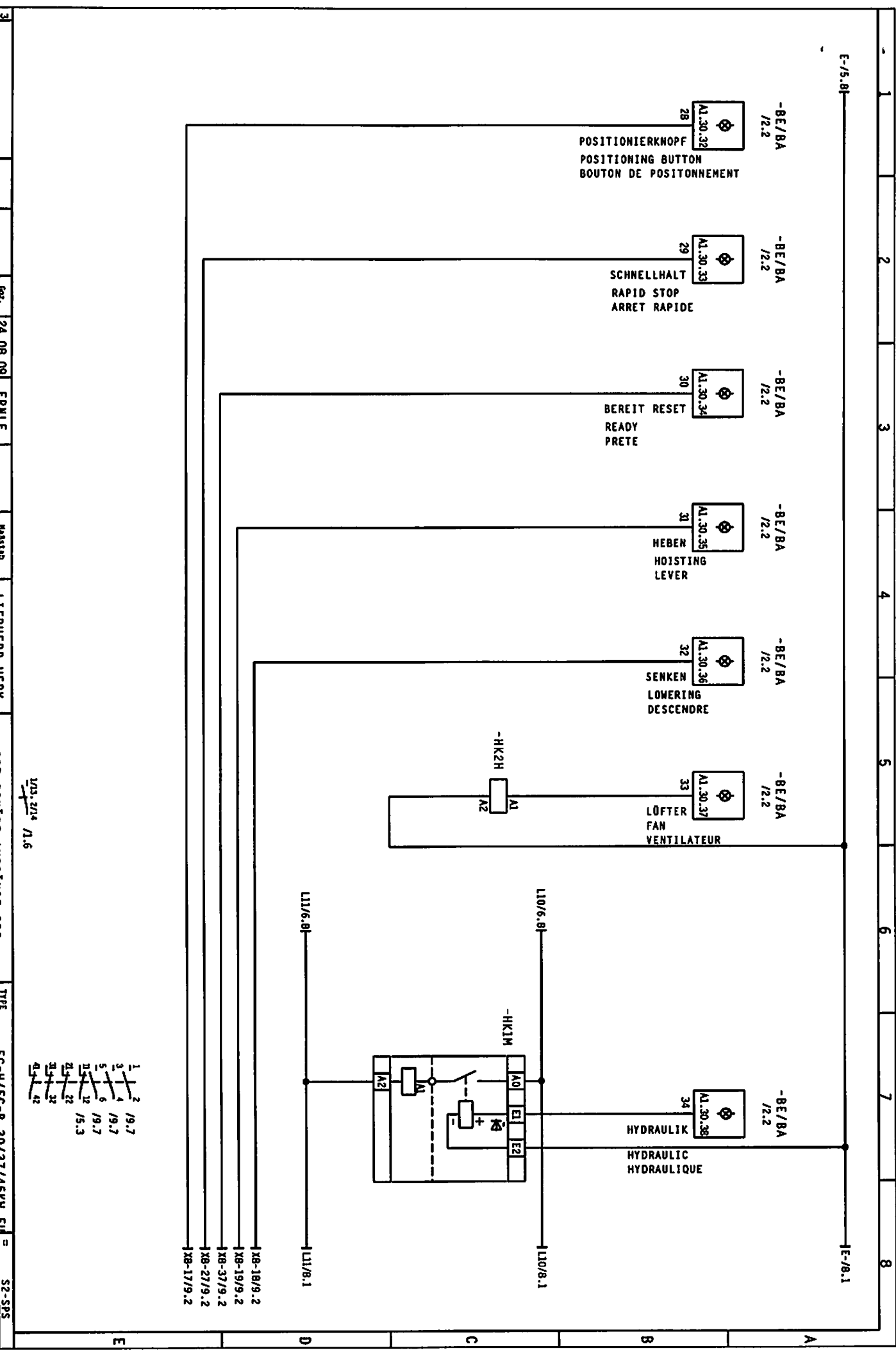
62-GANG II
GEAR
RAPPORT



3			Genz.	24.08.09	ERNLE		Maßstab	LIEBHERR-WERK	30-HÜBWERK	TYPE	EC-H/EC-B 30/37/45KW.FU	=	SZ-SPS
2			Bearb.	12.11.99	ERNLE		:	BIBERACH GmbH	HOIST GEAR	Zeich.-Nr.	4005-22078	+	Blatt 6+
1	Änderung	Datum	Name	Datum	Name		Copyright (c)	MÉC. DE LEVAGE					Ident. Nr. 969299201

Aktueller Werkstoff siehe Stückliste

zog 21.01.2014 10:11:22 969299201 0.0



E-/5.8I 2 3 4 5 6 7 8

-BE/BA
/2.2

A1.30.32
28
POSITIONIERKNOPF
POSITIONING BUTTON
BOUTON DE POSITIONNEMENT

-BE/BA
/2.2

A1.30.33
29
SCHNELLHALT
RAPID STOP
ARRET RAPIDE

-BE/BA
/2.2

A1.30.34
30
BEREIT RESET
READY
PRETE

-BE/BA
/2.2

A1.30.35
31
HEBEN
HOISTING
LEVER

-BE/BA
/2.2

A1.30.36
32
SENKEN
LOWERING
DESCENDRE

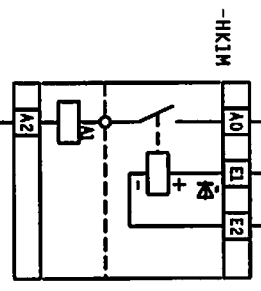
-BE/BA
/2.2

A1.30.37
33
LÜFTER
FAN
VENTILATEUR

-HK2H
A1
A2

-BE/BA
/2.2

A1.30.38
34
HYDRAULIK
HYDRAULIQUE



L10/6.8I
L11/6.8I
L11/8.1

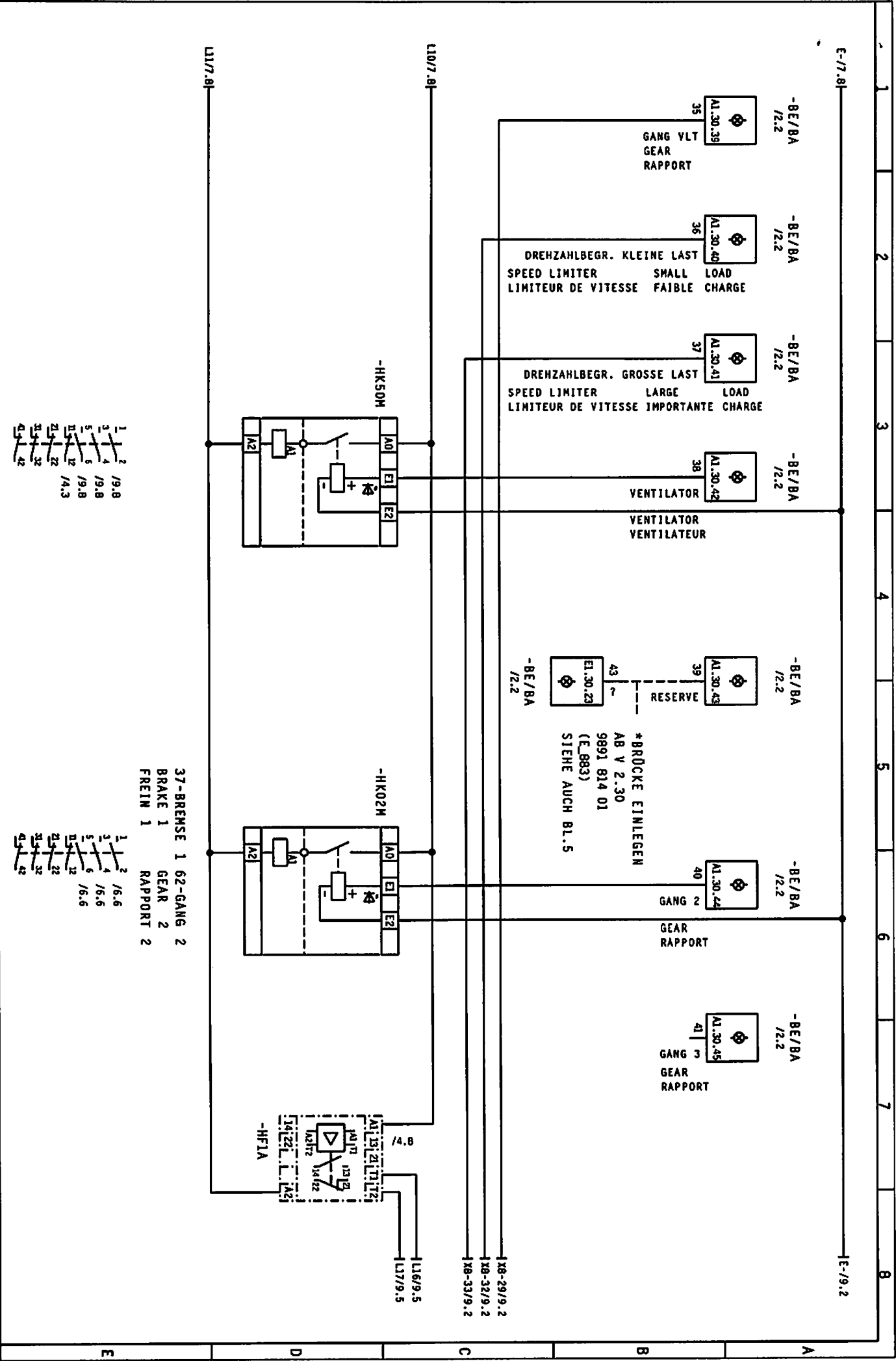
X8-18/9.2
X8-19/9.2
X8-37/9.2
X8-27/9.2
X8-17/9.2

123.2214 /1.6

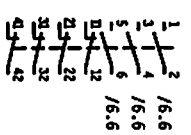
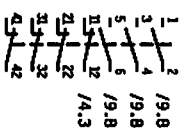
1 2 19.7
3 4 19.7
5 6 19.7
7 8 19.7
9 10 15.3
11 12 15.3
13 14 15.3
15 16 15.3
17 18 15.3
19 20 15.3
21 22 15.3
23 24 15.3
25 26 15.3
27 28 15.3
29 30 15.3
31 32 15.3
33 34 15.3

Anderung		Datum	Made	Boch.	24.08.09	ERNLE	Boch.	25.10.99	ERNLE	Wabstid	LIEBHERR-WERK BIBERACH GMBH	Copyright (C)	387-BINÄRE AUSGÄNGE SPS BINARY OUTPUTS PLC SORTIES BINAIRES API		TYPE	EC-H/EC-B 30/37/45KW.FU	Zsch-Nr.	4005-22078	Ident-Nr.	969299201	

Aktueller Werkstoff siehe Stückliste

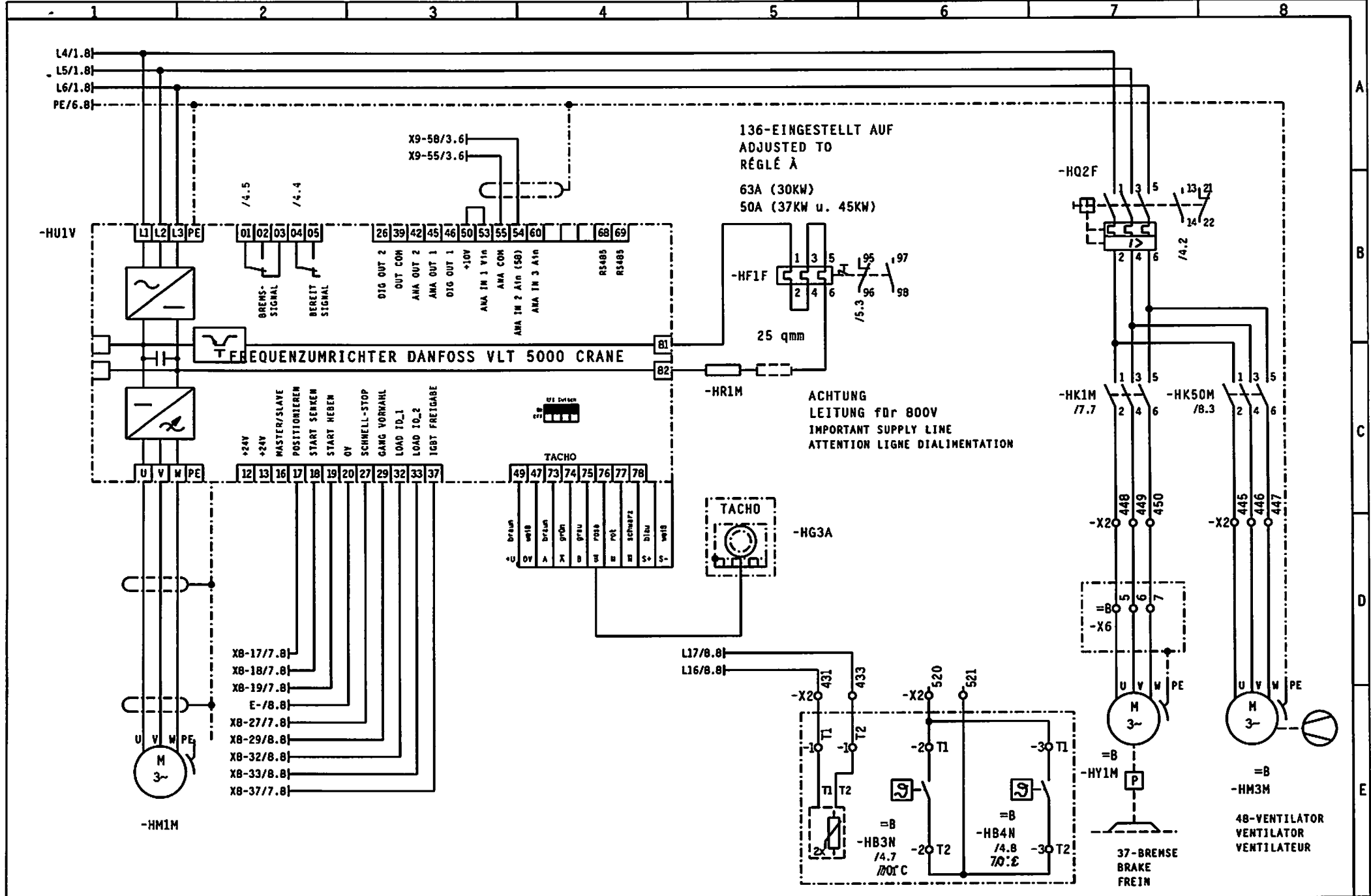


3			Erst.	24.08.09	ERNLE	Maßstab		LIEBHERR-WERK BIBERACH GmbH	387-BINÄRE AUSGÄNGE SPS BINARY OUTPUTS PLC SORTIES BINAIRES API	TYPE	EC-H/EC-B 30/37/45KW, FU	52-SFS
2			Bev.	08.09.00	ERNLE	:				Zaich.-Nr.	4005-22078	B+
1	Änderung	Datum	Name	Datum	Name			Copyright (c)				Ident. Nr. 969299201



37-BREMSE 1 62-GANG 2
BRAKE 1 GEAR 2
FREIN 1 RAPPORT 2

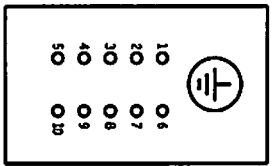
*BRÜCKE EINLEGEN
AB V 2.30
9891 814 01
(E_883)
STIEHE AUCH BL.5



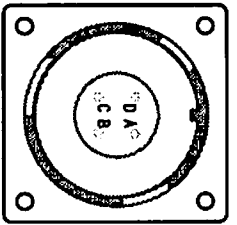
3			Gez.	24.08.09	ERNLE		Maßstab	LIEBHERR-WERK	256-FREQUENZUMRICHTER HUBWERK	TYPE	EC-H/EC-B 30/37/45KW, FU	=	S2-SPS
2			Bearb.	25.10.99	ERNLE		:	BIBERACH GmbH	FREQUENCY CONVERTER HOIST GEAR	Zeich.-Nr.	4005-22078	+	Blatt 9+
1	Änderung	Datum	Name	Datum	Name			Copyright (c)	VAR. DE FREQUENCE MEC. DE LEV.				Ident. Nr. 969299201

Aktueller Werkstoff siehe Stückliste

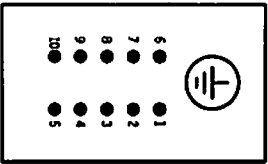
tag 21.01.2014 10:11:24 969299201 0.0



bu

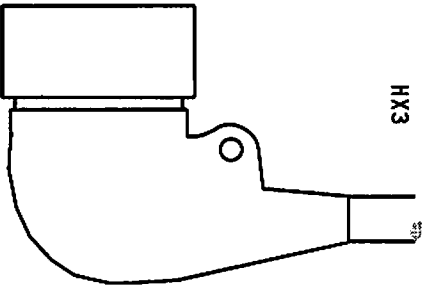


st1



st1

HX3



LEGENDE HX1

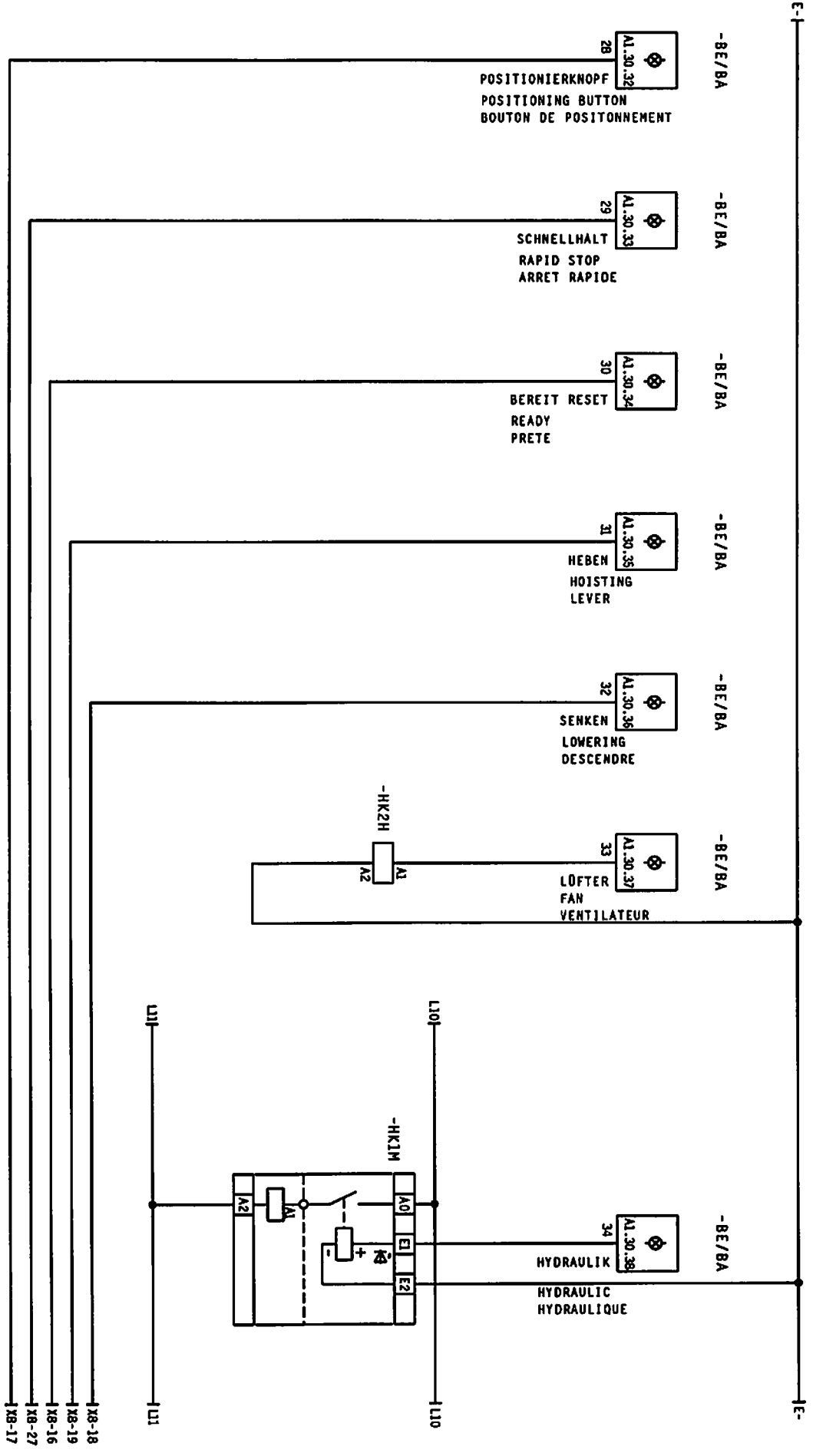
- 1
- 2 0/110V
- 3 110V DAUER
- 4
- 5
- 6
- 7 110V GESCHALTET
- 8
- 9
- 10

LEGENDE HX3

- A BUS 1 KOMMT
- B BUS 2 KOMMT
- C BUS 1 GEHT
- D BUS 2 GEHT

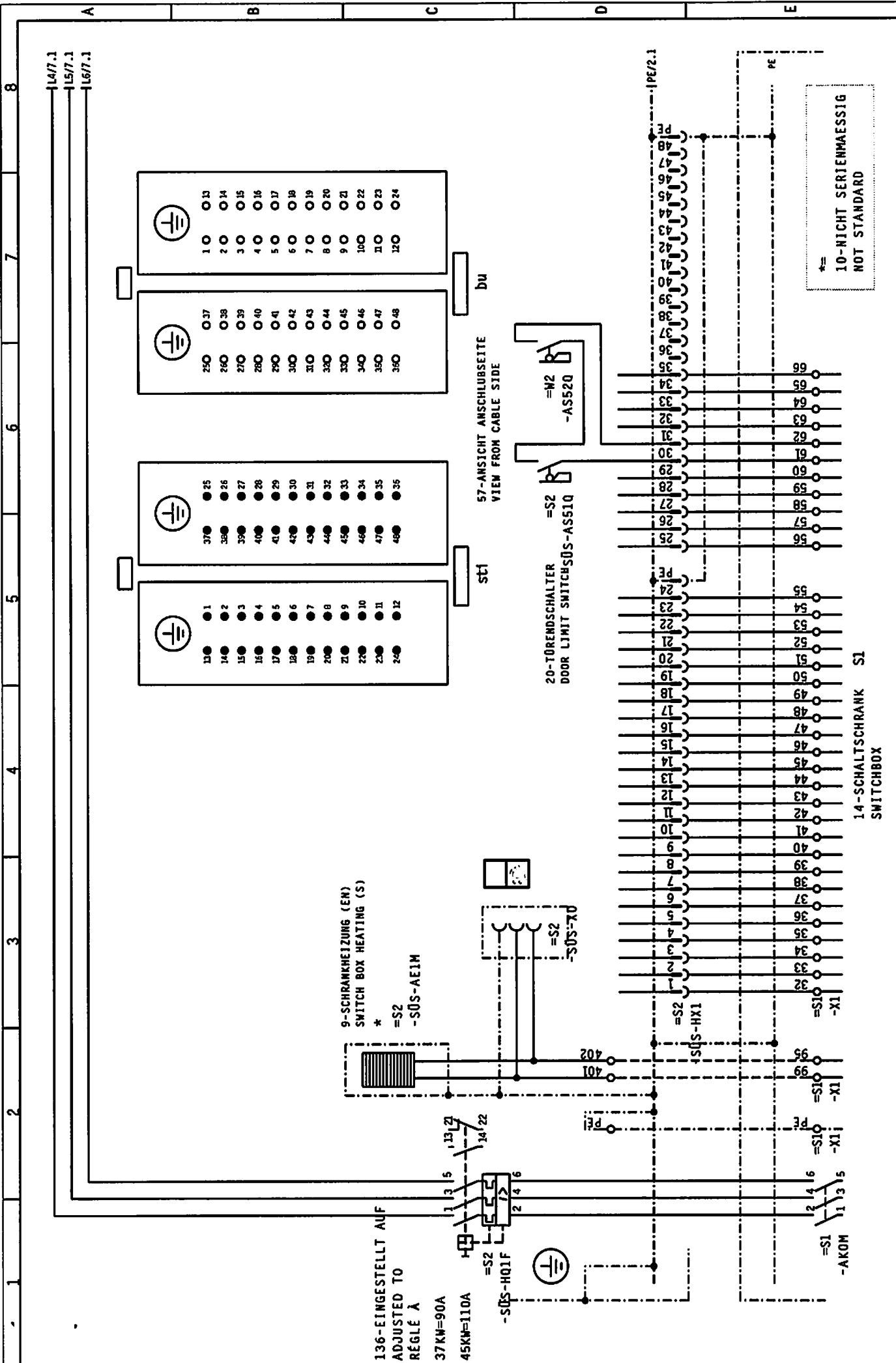
3																						
2																						
1																						
	Anderung	Datum	Name	Bes.	Datum	Bes.	Datum	Name	Hubstab	Hersteller	Copyright (c)	399-STECKER PLUG FICHE	399-PLATTE PLATE PLAQUE	30-HUBWERK HOIST GEAR MEC. DE LEVAGE	TYPE	EC-H/EC-B 30/37/45KM.FU	Zeich-Nr.	4005-22078	Blatt	10-	Samt-Nr.	969299201

Aktueller Werkstoff siehe Stueckliste



3										
2										
1										
	Aenderung	Datum	Name	Ger.	24.08.09	ERNLE	Modus	LIBHERER-WERK	387-BINÄRE AUSGÄNGE SPS	TYPE
				Beerb.	25.10.99	ERNLE	:	BIBERACH GMBH	BINARY OUTPUTS PLC	EC-H/EC-B 30/37/4SKW, F1
				Datum				SORTIES BINAIRES API		Zeich-nr.
				Name						4005-22078
										4005-22078
										liefert Nr. 969299201
										= S2-SPS-ALT
										7+

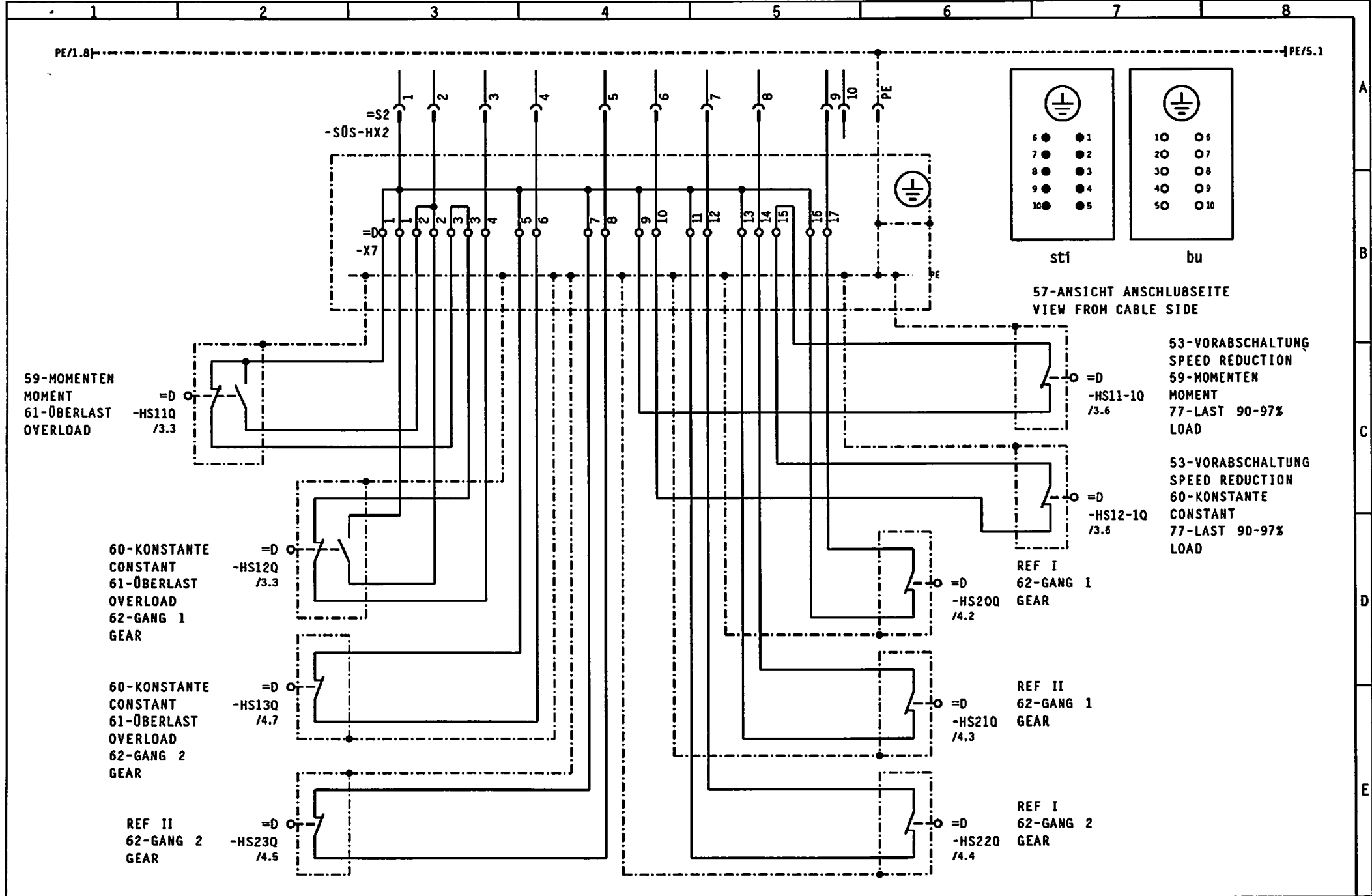
Aktueller Werkstoff siehe Stückliste



3		Gez.	24.08.09	ERNLE		Modell	LIEBHERR-WERK		TYPE	EC-H/EC-B 30/37/45KW, FU	S2-S05		
2		Bewb.	18.10.95	ELLINGER			BIBERACH GmbH		11-EINSPEISUNG SUPPLY				
1	92205	Änderung	01.04.97	ELLINGER					Zeich.-Nr.	4005-22078	Blatt	1+	
												Ident. Nr.	969299201

Copyright (c)

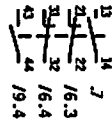
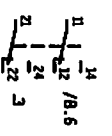
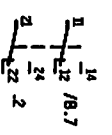
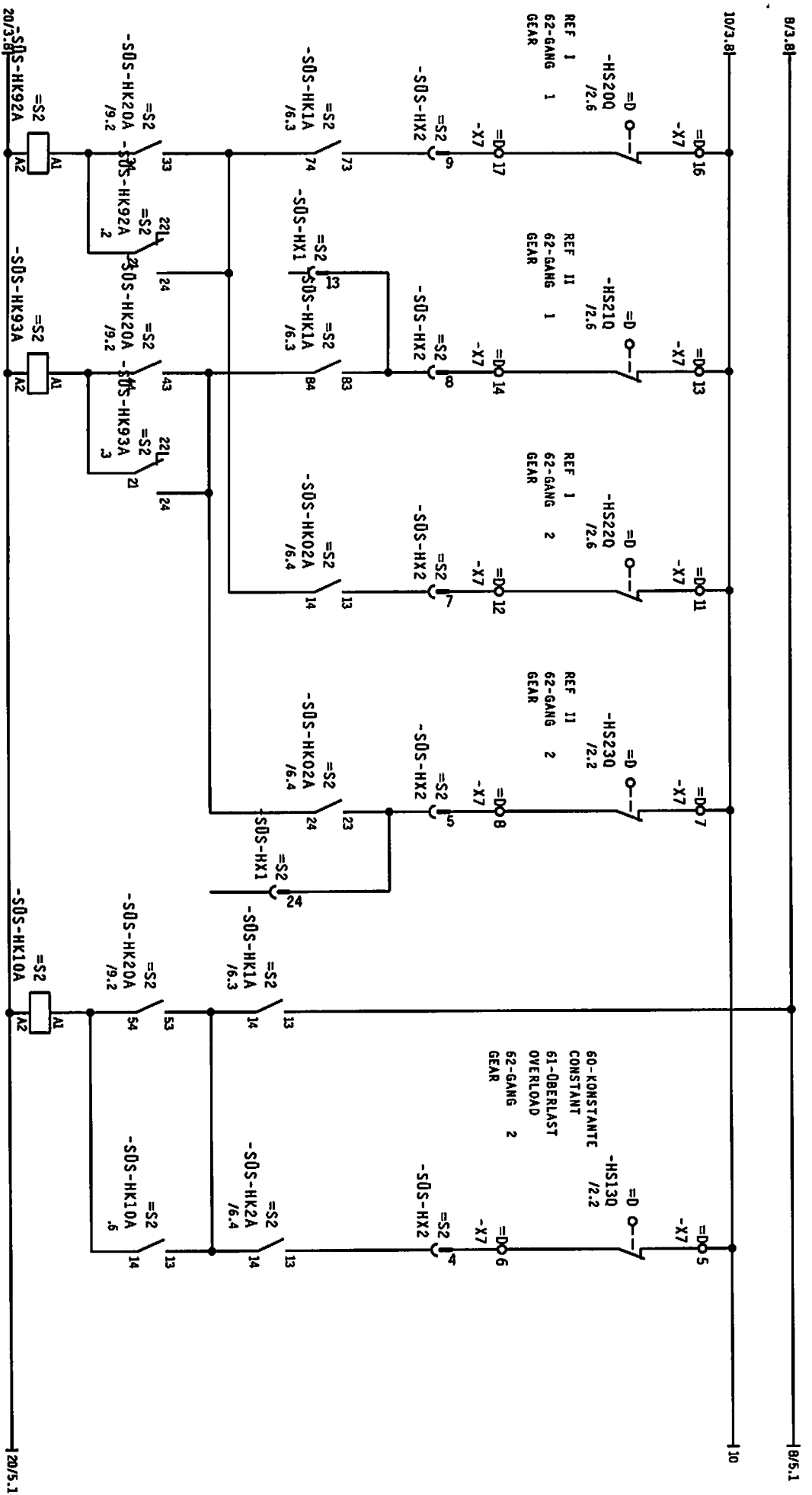
Aktueller Werkstoff siehe Stueckliste



3			Gez.	24.08.09	ERNLE	Maßstab	LIEBHERR-WERK	61-ÜBERLAST	TYPE	EC-H/EC-B 30/37/45KM, FU	= S2-S0S
2			Bearb.	18.10.95	ELLINGER	:	BIBERACH GmbH	OVERLOAD	Zeich-Nr.	4005-22078	+
1	963003	12.01.96	Name		ELLINGER		Copyright (c)				Blatt 2+
	Änderung	Datum	Name	Datum	Name						Ident. Nr. 969299201

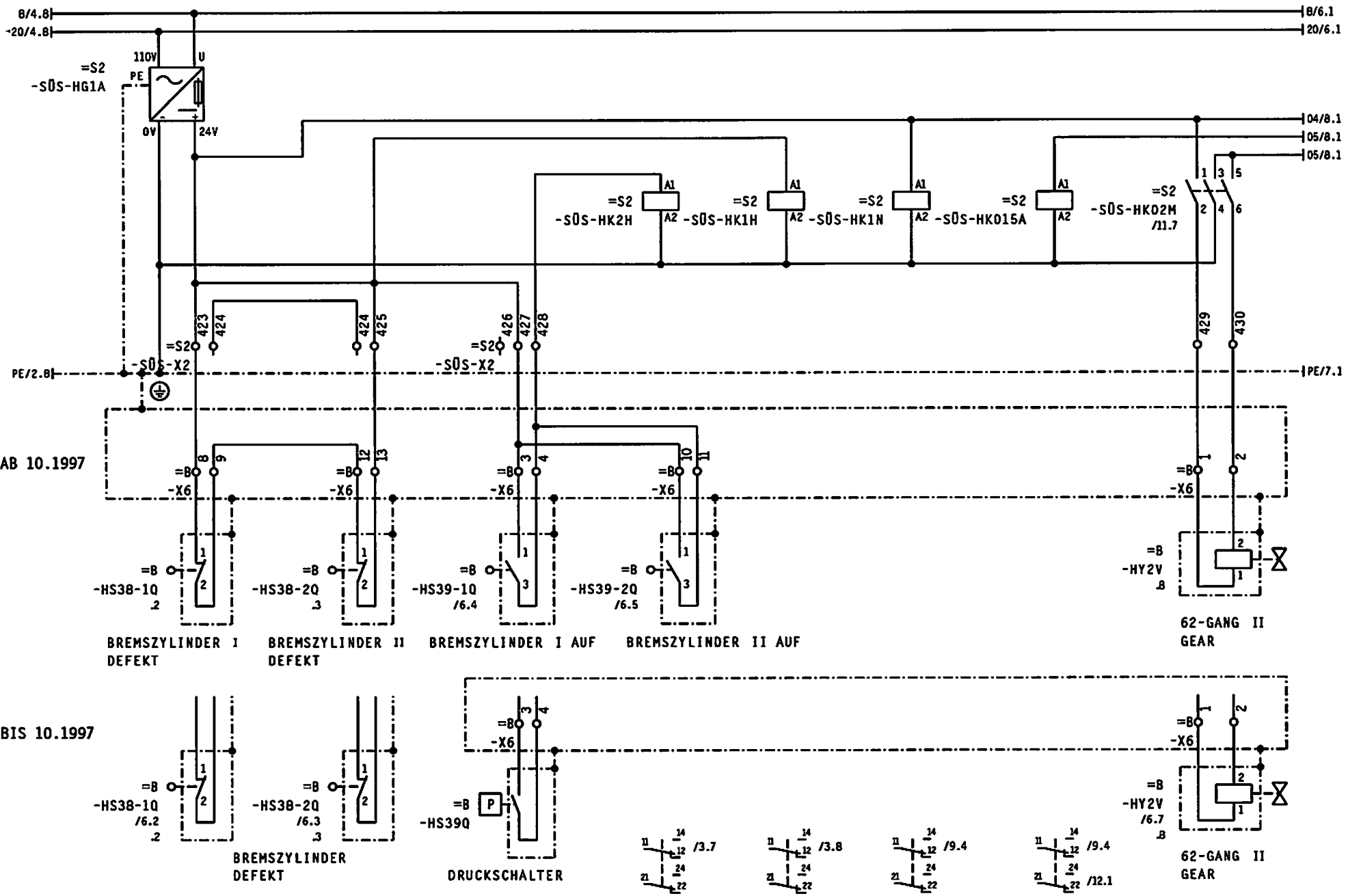
Aktueller Werkstoff siehe Stückliste

tag 21.01.2014 10:11:32 969299201 0.0



3					Gez.	24.08.09	ERNLE		MS-Stad
2					Bearb.	18.10.95	ELLINGER	:	LIEBHERR-WERK BIBERACH GmbH
1	903397/033300	Änderung	22.11.98	Datum	KURTLE				Copyright (c)
									61-OBERLAST OVERLOAD
									TYPE EC-H/EC-B 30/37/45KW, FÜ
					Zsch-Nr.	4005-22078			Blatt 4+
									Ident. Nr. 969299201

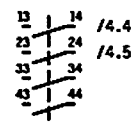
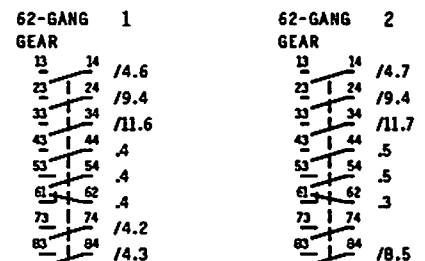
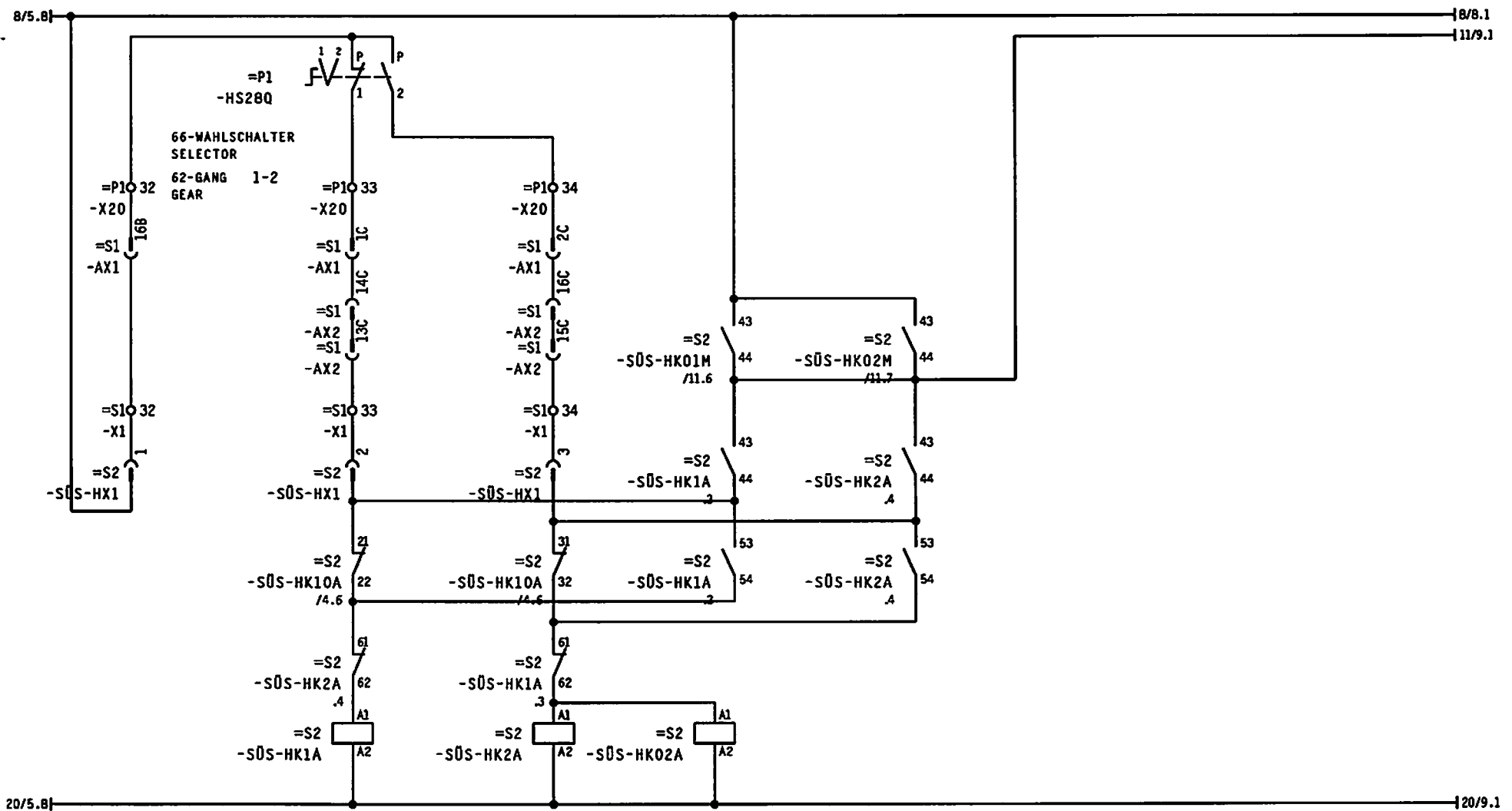
Aktueller Werkstoff siehe Stückliste



3			Gez.	24.08.09	ERNLE	Maßstab	LIEBHERR-WERK	30-HUBWERK	TYPE	EC-H/EC-B 30/37/45KW, FU	= S2-S0S
2			Bearb.	18.10.95	ELLINGER	:	BIBERACH GmbH	HOIST GEAR	Zo1ch-Nr.	4005-22078	+ Blatt 5+
1	973272	17.10.97	Name				Copyright (c)				Icont. Nr. 969299201
	Anderung	Datum									

Aktueller Werkstoff siehe Stueckliste

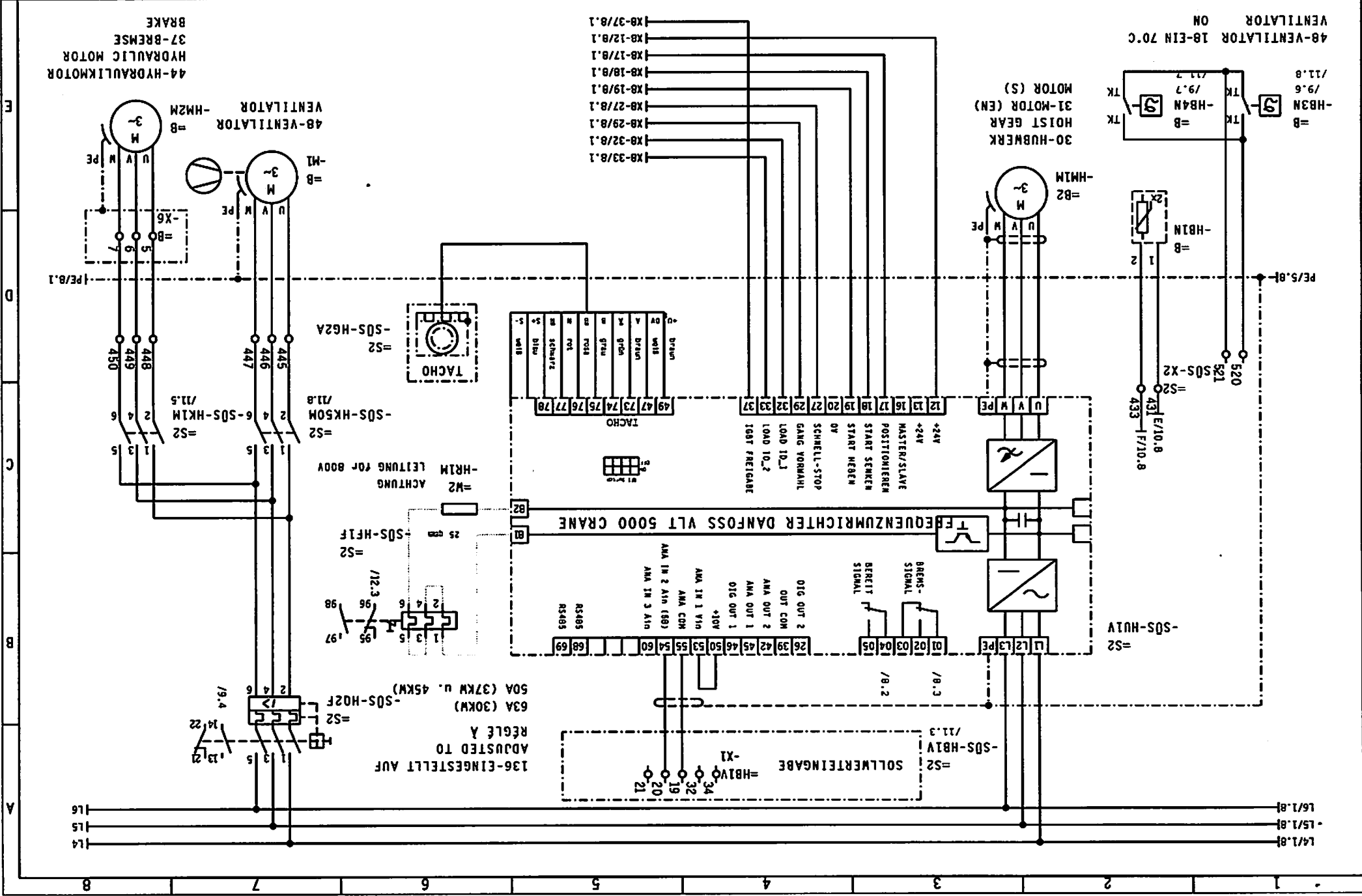
zag 21.01.2014 10:11:35 969299201 0.0



3			Gez.	24.08.09	ERNLE	Maßstab	LIEBHERR-WERK	30-HUBWERK	TYPE	EC-H/EC-B 30/37/45KW, FU	S2-SÜS
2			Bearb.	18.10.95	ELLINGER	:	BIBERACH GmbH	HOIST GEAR	Zetch-Nr.	4005-22078	Blatt 6+
1	Änderung	Datum	Name	Datum	Name		Copyright (c)				Ident. Nr. 969299201

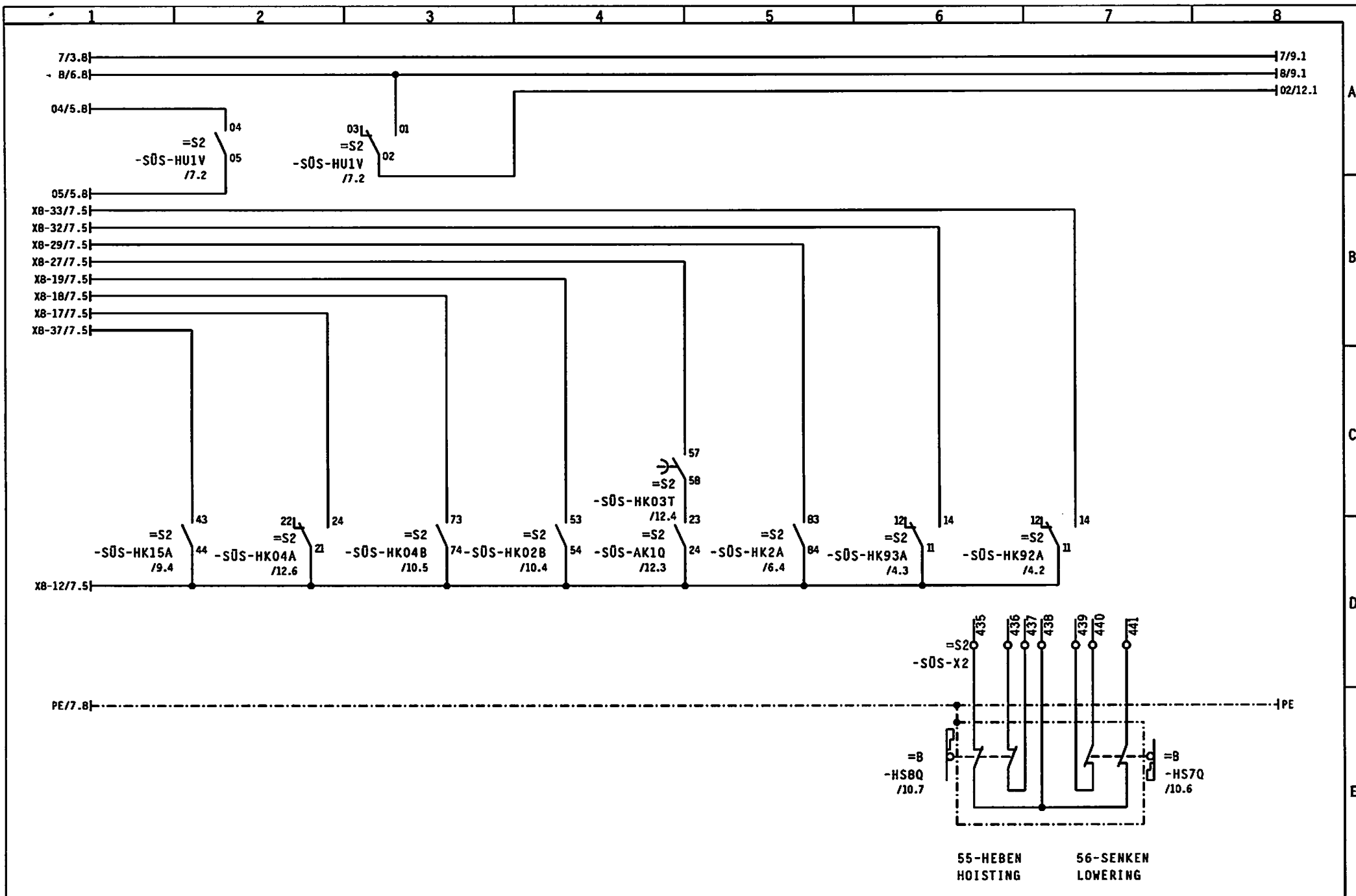
Aktueller Werkstoff siehe Stückliste

3	Änderung	Name	Datum	Name	Datum	Copyright (c)	Modell	Typ	Zeich.-Nr.	4005-22078	Blatt	7+
2												
1												



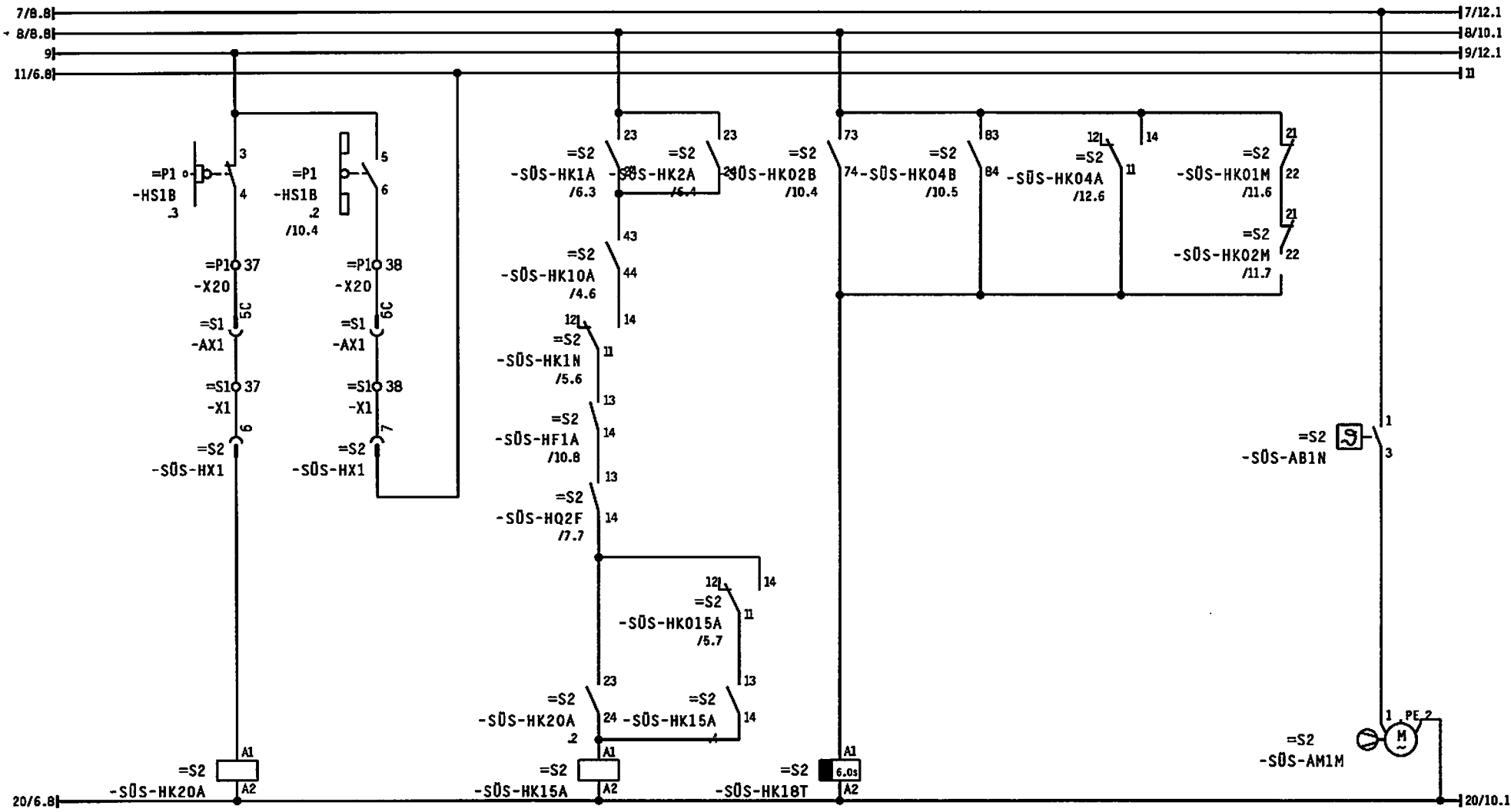
Aktueller Werkstoff siehe Stückliste

Zug 21.01.2014 10:11:37 969299201 0.0



3			Gez.	24.08.09	ERNLE		Maßstab	LIEBHERR-WERK	30-HUBWERK	TYPE	EC-H/EC-B 30/37/45KW, FU	= S2-SÜS
2			Bearb.	18.10.95	ELLINGER	:		BIBERACH GmbH	HOIST GEAR	Zeich-Nr.	4005-22078	+ Blatt B+
1	Änderung	Datum	Name	Datum	Name		Copyright (c)					Ident. Nr. 969299201

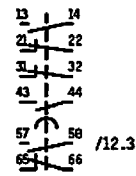
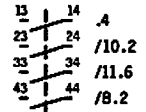
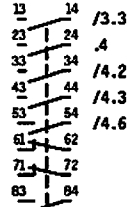
Aktueller Werkstoff siehe Stückliste



68-NULLSTELLUNG JOYSTICK NEUTRAL

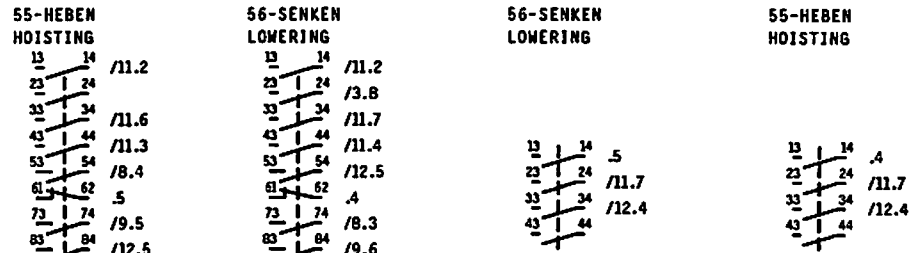
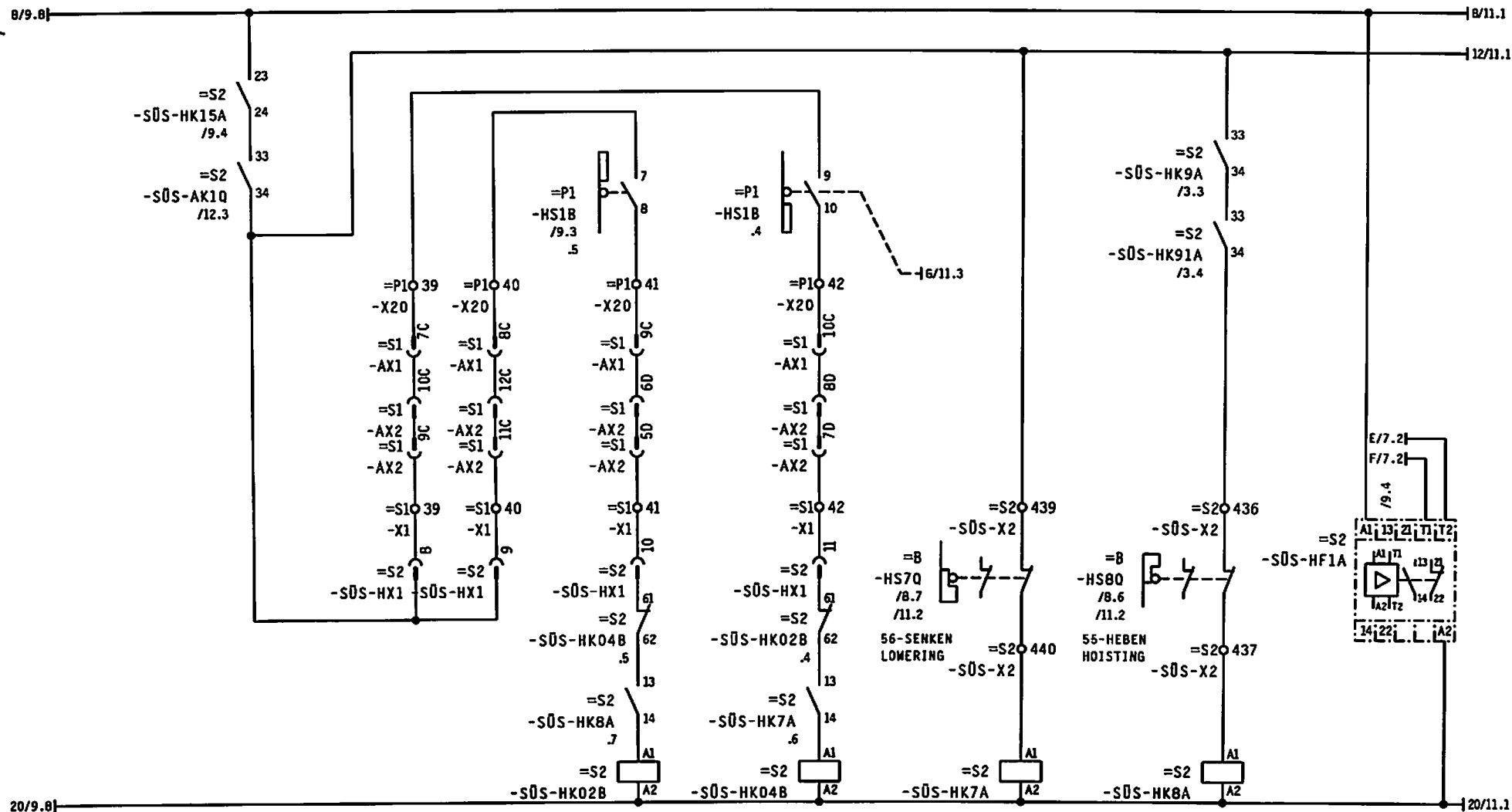
52-STÖRUNG FAULT

48-VENTILATOR VENTILATOR
14-SCHALTSCHRANK SWITCHBOX



3			Erz.	24.08.09	ERNLE	Maßstab	LIEBHERR-WERK	30-HUBWERK	TYPE	EC-H/EC-B 30/37/45KW.FU	= S2-S0S
2			Bearb.	18.10.95	ELLINGER	:	BIBERACH GmbH	HOIST GEAR	Zeich-Nr.	4005-22078	+ Blatt 9+
1	Änderung	Datum	Name	Datum	Name		Copyright (c)				Ident. Nr. 969299201

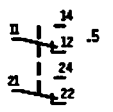
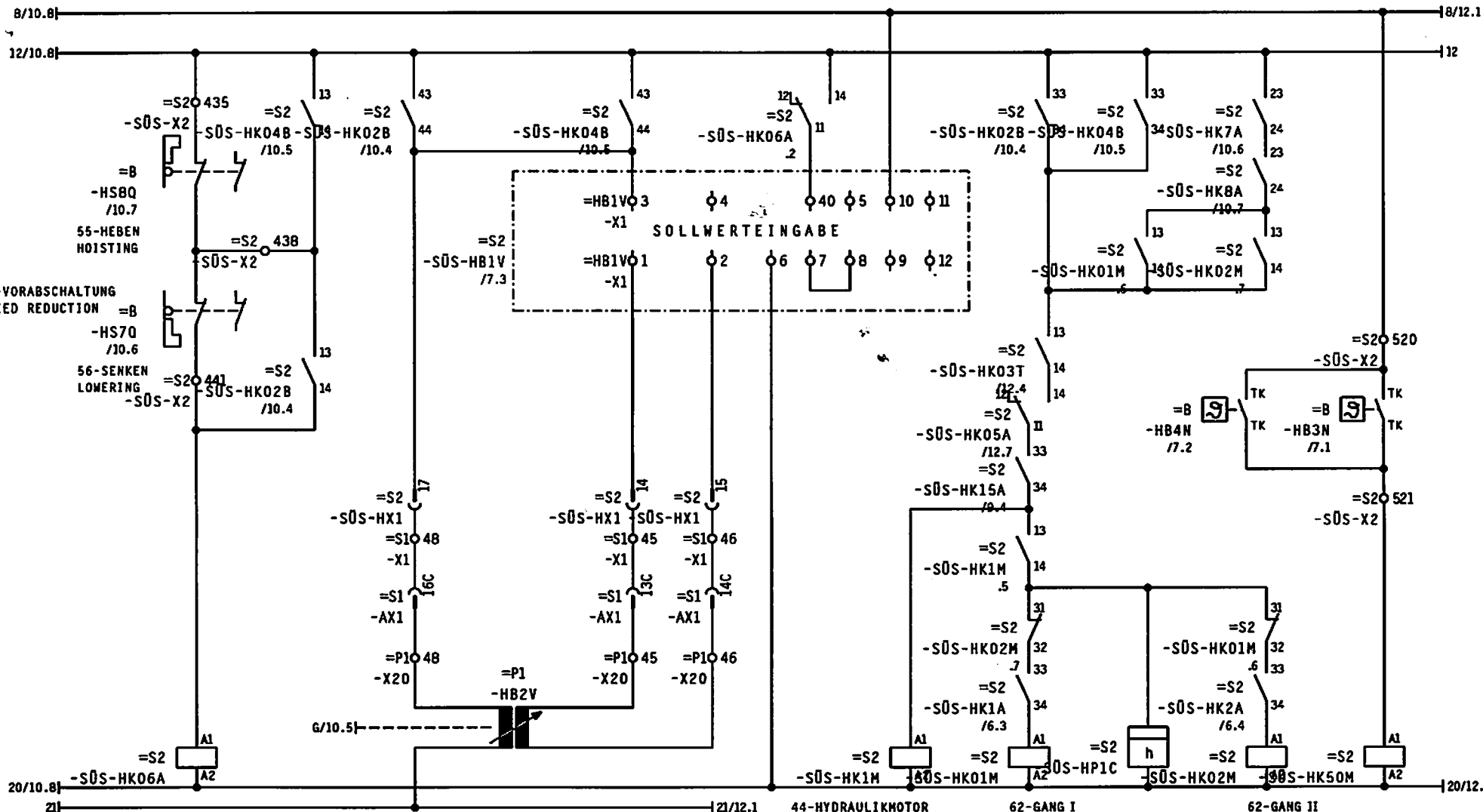
Aktueller Werkstoff siehe Stückliste



3			Gez.	24.08.09	ERNLE	Maßstab	LIEBHERR-WERK	TYPE	EC-H/EC-B 30/37/45KW, FU	= S2-SÜS	
2			Bearb.	18.10.95	ELLINGER	:	BIBERACH GmbH	30-HUBWERK		+	
1								HOIST GEAR	Zetch-Nr.	4005-22078	Blatt 10+
	Änderung	Datum	Name	Datum	Name		Copyright (c)			Ident. Nr.	969299201

Aktueller Werkstoff siehe Stückliste

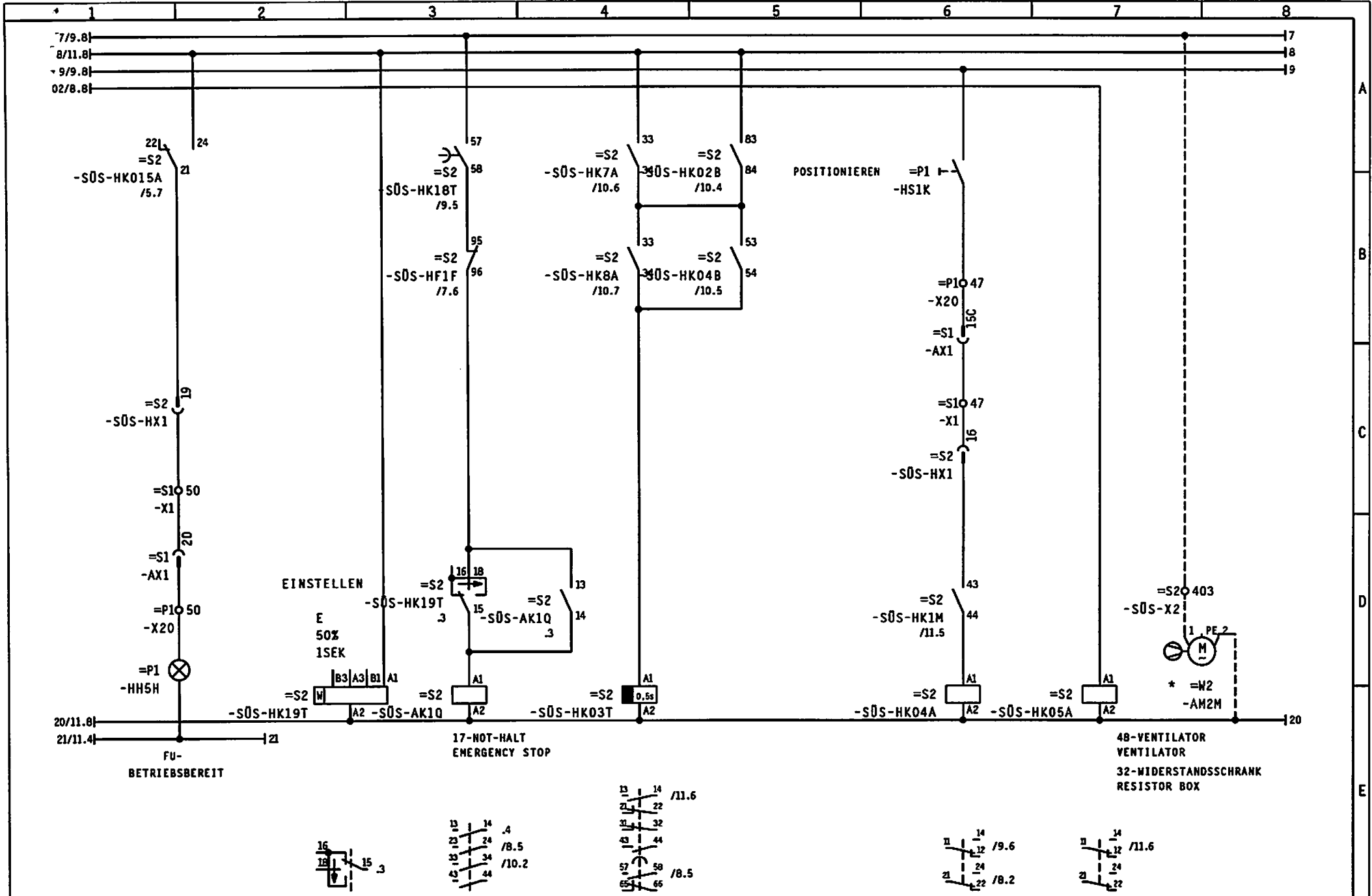
Zug 21.01.2014 10:11:40 969299201 0.0



44-HYDRAULIKMOTOR HYDRAULIC MOTOR	62-GANG I GEAR	62-GANG II GEAR	30-HUBWERK HOIST GEAR																																																																																																																																	
37-BREMSE BRAKE	<table border="1"> <tr><td>1</td><td>2</td><td>17.8</td></tr> <tr><td>3</td><td>4</td><td>17.8</td></tr> <tr><td>5</td><td>6</td><td>17.8</td></tr> <tr><td>7</td><td>8</td><td>.6</td></tr> <tr><td>9</td><td>10</td><td>13.7</td></tr> <tr><td>11</td><td>12</td><td>13.7</td></tr> <tr><td>13</td><td>14</td><td>12.6</td></tr> </table>	1	2	17.8	3	4	17.8	5	6	17.8	7	8	.6	9	10	13.7	11	12	13.7	13	14	12.6	<table border="1"> <tr><td>1</td><td>2</td><td>7</td></tr> <tr><td>3</td><td>4</td><td>19.7</td></tr> <tr><td>5</td><td>6</td><td>7</td></tr> <tr><td>7</td><td>8</td><td>7</td></tr> <tr><td>9</td><td>10</td><td>16.4</td></tr> </table>	1	2	7	3	4	19.7	5	6	7	7	8	7	9	10	16.4	<table border="1"> <tr><td>1</td><td>2</td><td>17.7</td></tr> <tr><td>3</td><td>4</td><td>17.7</td></tr> <tr><td>5</td><td>6</td><td>17.7</td></tr> <tr><td>7</td><td>8</td><td>17.7</td></tr> <tr><td>9</td><td>10</td><td>17.7</td></tr> <tr><td>11</td><td>12</td><td>17.7</td></tr> <tr><td>13</td><td>14</td><td>17.7</td></tr> <tr><td>15</td><td>16</td><td>17.7</td></tr> <tr><td>17</td><td>18</td><td>17.7</td></tr> <tr><td>19</td><td>20</td><td>17.7</td></tr> <tr><td>21</td><td>22</td><td>17.7</td></tr> <tr><td>23</td><td>24</td><td>17.7</td></tr> <tr><td>25</td><td>26</td><td>17.7</td></tr> <tr><td>27</td><td>28</td><td>17.7</td></tr> <tr><td>29</td><td>30</td><td>17.7</td></tr> <tr><td>31</td><td>32</td><td>17.7</td></tr> <tr><td>33</td><td>34</td><td>17.7</td></tr> <tr><td>35</td><td>36</td><td>17.7</td></tr> <tr><td>37</td><td>38</td><td>17.7</td></tr> <tr><td>39</td><td>40</td><td>17.7</td></tr> <tr><td>41</td><td>42</td><td>17.7</td></tr> <tr><td>43</td><td>44</td><td>17.7</td></tr> <tr><td>45</td><td>46</td><td>17.7</td></tr> <tr><td>47</td><td>48</td><td>17.7</td></tr> <tr><td>49</td><td>50</td><td>17.7</td></tr> <tr><td>51</td><td>52</td><td>17.7</td></tr> <tr><td>53</td><td>54</td><td>17.7</td></tr> <tr><td>55</td><td>56</td><td>17.7</td></tr> <tr><td>57</td><td>58</td><td>17.7</td></tr> <tr><td>59</td><td>60</td><td>17.7</td></tr> <tr><td>61</td><td>62</td><td>17.7</td></tr> </table>	1	2	17.7	3	4	17.7	5	6	17.7	7	8	17.7	9	10	17.7	11	12	17.7	13	14	17.7	15	16	17.7	17	18	17.7	19	20	17.7	21	22	17.7	23	24	17.7	25	26	17.7	27	28	17.7	29	30	17.7	31	32	17.7	33	34	17.7	35	36	17.7	37	38	17.7	39	40	17.7	41	42	17.7	43	44	17.7	45	46	17.7	47	48	17.7	49	50	17.7	51	52	17.7	53	54	17.7	55	56	17.7	57	58	17.7	59	60	17.7	61	62	17.7
1	2	17.8																																																																																																																																		
3	4	17.8																																																																																																																																		
5	6	17.8																																																																																																																																		
7	8	.6																																																																																																																																		
9	10	13.7																																																																																																																																		
11	12	13.7																																																																																																																																		
13	14	12.6																																																																																																																																		
1	2	7																																																																																																																																		
3	4	19.7																																																																																																																																		
5	6	7																																																																																																																																		
7	8	7																																																																																																																																		
9	10	16.4																																																																																																																																		
1	2	17.7																																																																																																																																		
3	4	17.7																																																																																																																																		
5	6	17.7																																																																																																																																		
7	8	17.7																																																																																																																																		
9	10	17.7																																																																																																																																		
11	12	17.7																																																																																																																																		
13	14	17.7																																																																																																																																		
15	16	17.7																																																																																																																																		
17	18	17.7																																																																																																																																		
19	20	17.7																																																																																																																																		
21	22	17.7																																																																																																																																		
23	24	17.7																																																																																																																																		
25	26	17.7																																																																																																																																		
27	28	17.7																																																																																																																																		
29	30	17.7																																																																																																																																		
31	32	17.7																																																																																																																																		
33	34	17.7																																																																																																																																		
35	36	17.7																																																																																																																																		
37	38	17.7																																																																																																																																		
39	40	17.7																																																																																																																																		
41	42	17.7																																																																																																																																		
43	44	17.7																																																																																																																																		
45	46	17.7																																																																																																																																		
47	48	17.7																																																																																																																																		
49	50	17.7																																																																																																																																		
51	52	17.7																																																																																																																																		
53	54	17.7																																																																																																																																		
55	56	17.7																																																																																																																																		
57	58	17.7																																																																																																																																		
59	60	17.7																																																																																																																																		
61	62	17.7																																																																																																																																		

3			Gez.	24.08.09	ERNLE		Werkstoff	LIEBHERR-WERK		TYPE	EC-H/EC-B 30/37/45KW, FU	=	S2-SÜS
2			Beord.	18.10.95	ELLINGER		:	BIBERACH GmbH		Zeich-Nr.	4005-22078	+	
1	Änderung	Datum	Name	Datum	Name		Copyright (c)						Blatt II+
													Ident. Nr. 969299201

Aktueller Werkstoff siehe Stückliste

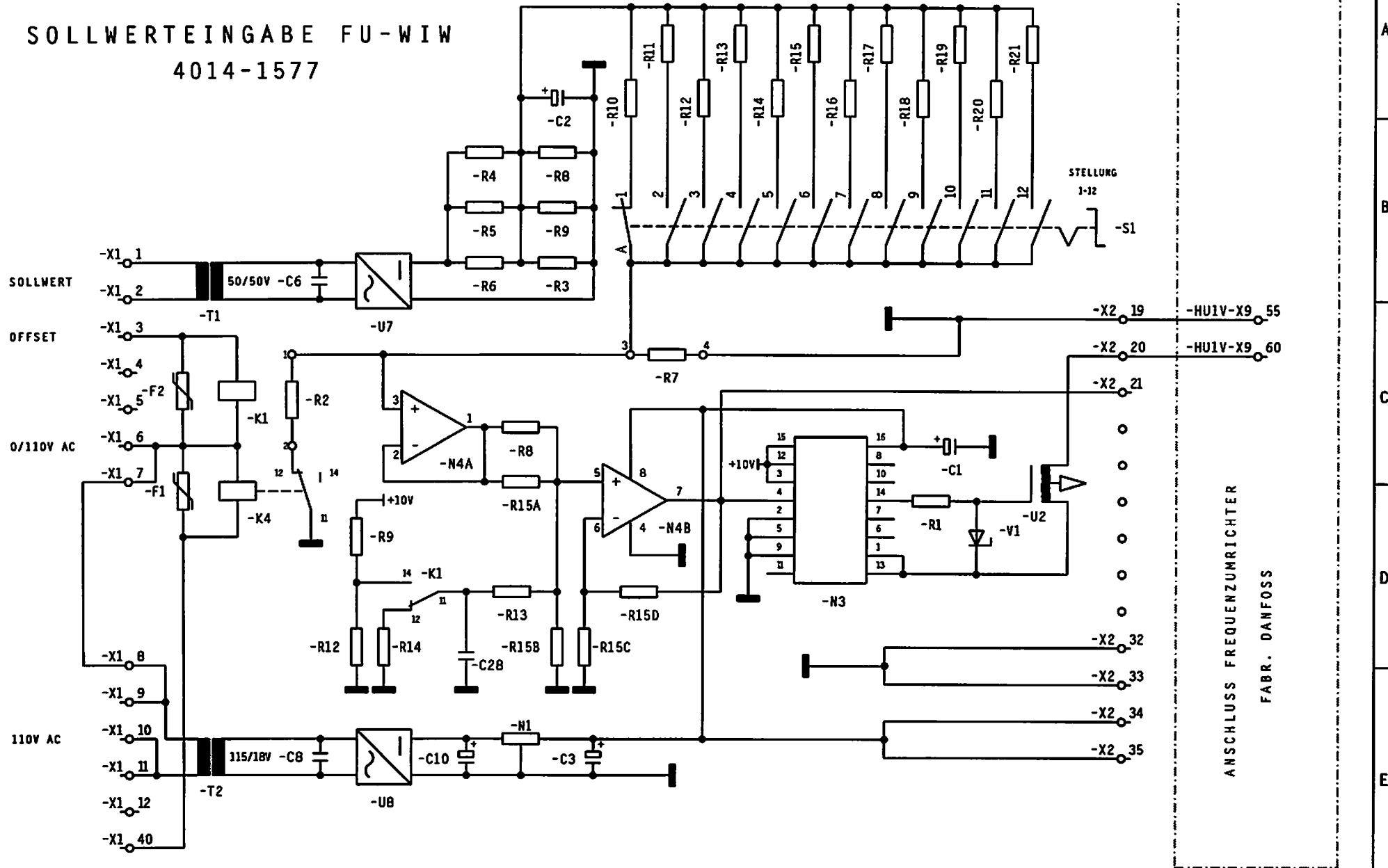


3			Gez.	24.08.09	ERNLE	Maßstab	LIEBHERR-WERK	30-HUBWERK	TYPE	EC-H/EC-B 30/37/45KW.FU	= S2-SÖS
2	983361/983362	11.12.98	KUGLER	18.10.95	ELLINGER	:	BIBERACH GmbH	HOIST GEAR	Zeich-Nr.	4005-22078	+ Blatt 12+
1	973075	13.03.97	ELLINGER				Copyright (c)				Leiste Nr. 969299201
	Änderung	Datum	Name	Datum	Name						

Aktueller Werkstoff siehe Stückliste

SOLLWERTEINGABE FU-WIW

4014-1577

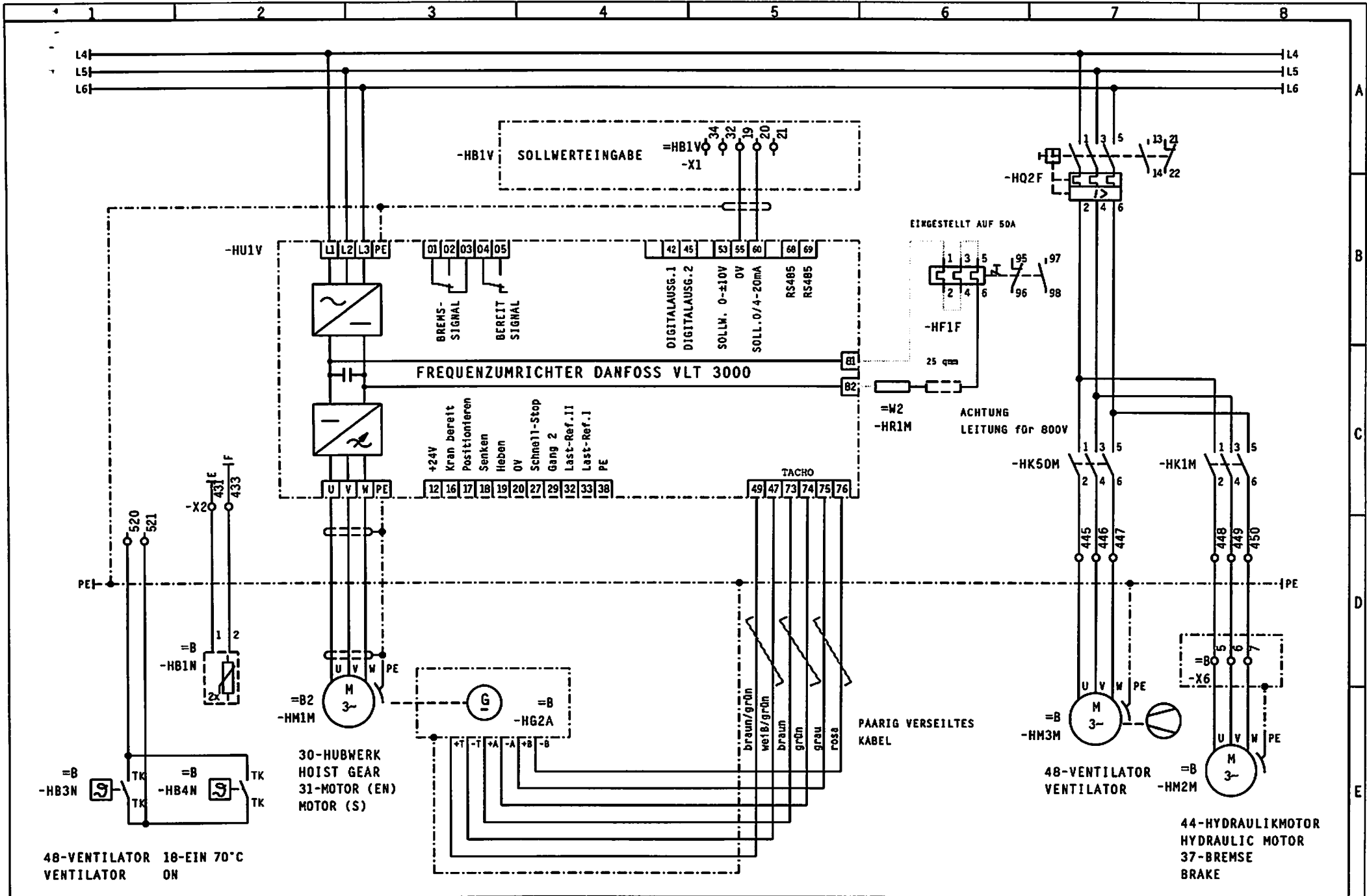


ANSCHLUSS FREQUENZUMRICHTER
FABR. DANFOSS

3			Gez.	24.08.09	ERNLE	Maßstab	LIEBHERR-WERK	SOLLWERTEINGANG FREQUENZUMR.	TYPE	EC-H/EC-B 30/37/45KW, FU	m	S2-S0S
2			Bearb.	18.10.95	ELLINGER	:	BIBERACH GmbH		Zeich-Nr.	4005-22078	+	Blatt 13-
1	Aenderung	Datum	Name	Datum	Name		Copyright (c)					Ident. Nr. 969299201

Aktueller Werkstoff siehe Stueckliste

zog 21.01.2014 10:11:43 969299201 0.0



3			Gez.	24.08.09	ERNLE	Maßstab	LIEBHERR-WERK	TYPE	EC-H/EC-B 30/37/45KW.FU	= S2-S0S-ALT
2			Beord.	18.10.95	ELLINGER	:	BIBERACH GmbH	Zeich.-Nr.	4005-2207B	Blatt 7+
1	Änderung	Datum	Name	Datum	Name	Copyright (c)		Ident. Nr.	969299201	

Aktueller Werkstoff siehe Stückliste

