

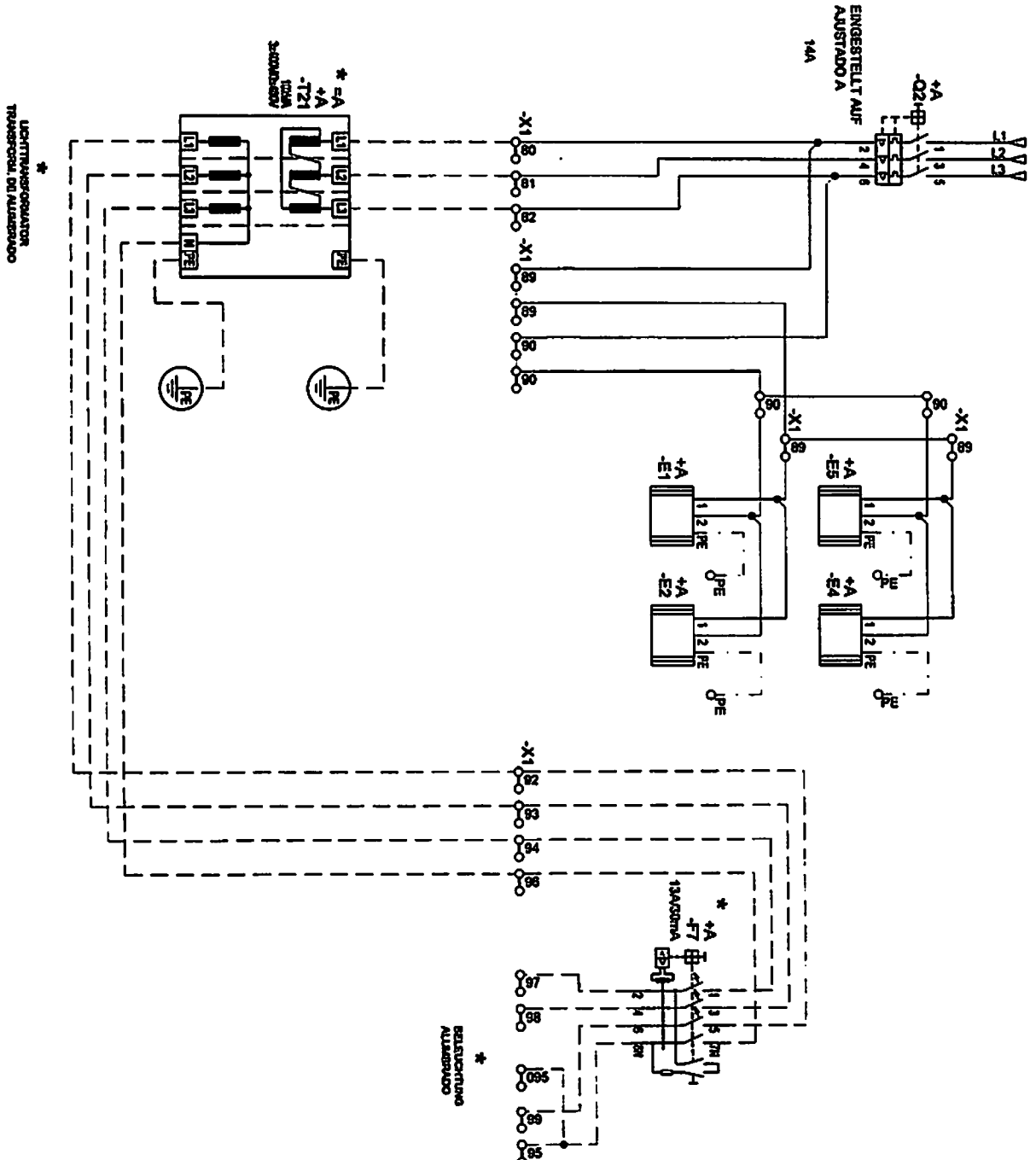
INHALTSVERZEICHNIS

90-110 DC-B 30kW FR.tronic

INDICE

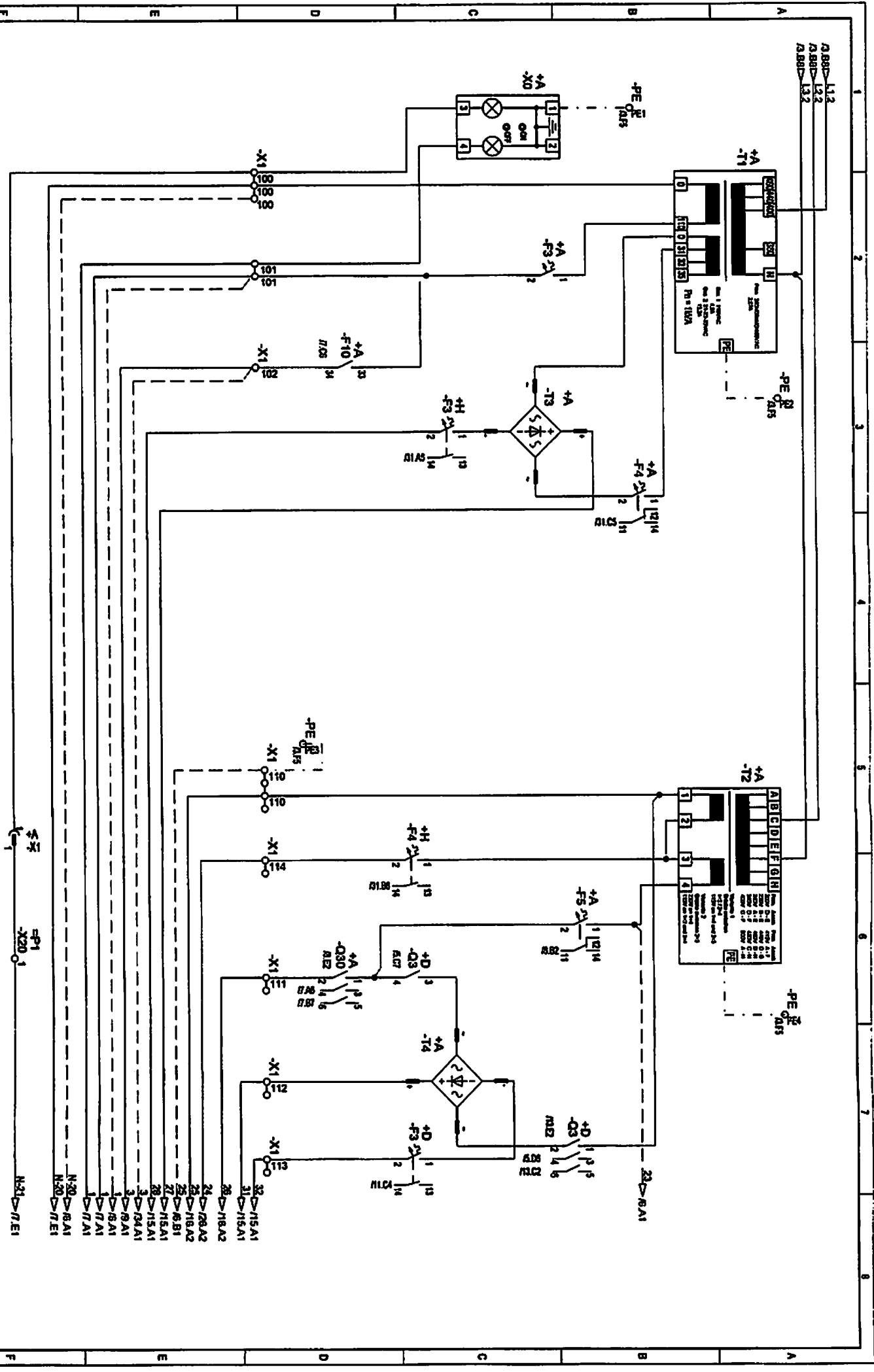
Seite	Bezeichnung	erstellt	Name	Seite	Bezeichnung	erstellt	Name
/26	HUBWERK	29.06.2005		/39	KLEMMENPLAN	08.06.2005	
	MEC.DE ELEVACION				ESQUEMA DE BORNES		
/27	HUBWERK	04.03.2005		/40	STECKER	13.06.2005	
	MEC.DE ELEVACION				ENCHUFE		
/28	HUBWERK	03.05.2005		/41	WINDWARNANLAGE	19.02.2009	
	MEC.DE ELEVACION				SISTEMA DE AVISO DE VIENTO		
/29	HUBWERK	04.03.2005					
	MEC.DE ELEVACION						
/30	HUBWERK	22.03.2005					
	MEC.DE ELEVACION						
/31	HUBWERK	06.04.2005					
	MEC.DE ELEVACION						
/32	KLIMAMANLAGE	29.10.2007					
	AIRE ACONDICIONADO						
/33	EMS-MODUL	20.06.2007					
	WINDWARNANLAGE						
/34	SISTEMA DE AVISO DE VIENTO	30.01.2009					
/35	SENSOREN	19.07.2007					
	SENSORES						
/36	STEUERSTAND	26.04.2005					
	PUESTO DE MANDO						
/37	STEUERSTAND	19.07.2005					
	PUESTO DE MANDO						
/38	GERÄTEANORDNUNG	19.07.2005					
	DISPOSICION DE LOS DISPOSITIVOS						

Antezugs-Nr.	00001	Druck	30.09.2018	Indice 13.0	LIEBHERR - WERK BIBERACH GMBH Geysersstr. 14	INHALTSVERZEICHNIS INDICE	90-110 EC-B 30kW FR.tronic	Antezugs-Nr.	00001
Druck	02.12.2000	Werk	14912010				Zust.-Nr.	2 von 42	
Druck	14.01.2010	Werk					Antezugs-Nr.	80018301	
Druck		Werk							



20082116	11.11.2008	ROZGER	00000	10.11.2008	ROZGER	LIEBHERR - WERK BIBERACH GmbH	EINSPEISUNG ALIMENTAZIONE	80-110 EC-B 30KW FR. Ironic	Anzahl: 031
Änderungs-Nr.	Datum	Name	Größe	Größe	Veränderung				
20082178						Gezeichnet: 13.0			Arbeits-Codes: 888/83501

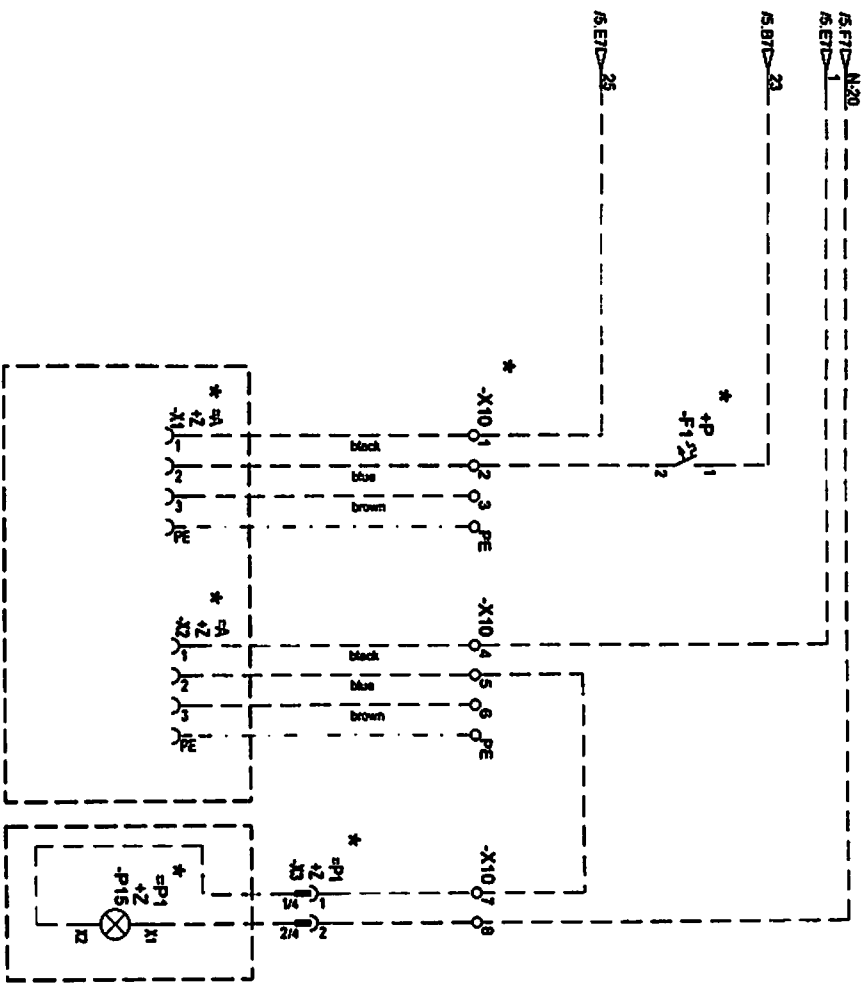
NICHT SERIENMÄSSIG
NO EN SERIE



20090118	17.11.2008	RAUOLER	Geordnet	04.03.2008	RAUOLER	20090118	Proj. Nr. 13.0	STIEP... RIG COM	BR 110 EC-B 30kW FR.ionic	Reihe: -S1
20090118	17.11.2008	RAUOLER	Geordnet	02.12.2008	Kupfer	20090118	Proj. Nr. 13.0			Blatt 42
20090118	14.01.2010	Wiedemann	Freigegeben	14.01.2010	Neuro	20090118	Proj. Nr. 13.0			Art-Nr. 989419301
20090118	14.01.2010	Wiedemann	Freigegeben	14.01.2010	Neuro	20090118	Proj. Nr. 13.0			Art-Nr. 989419301

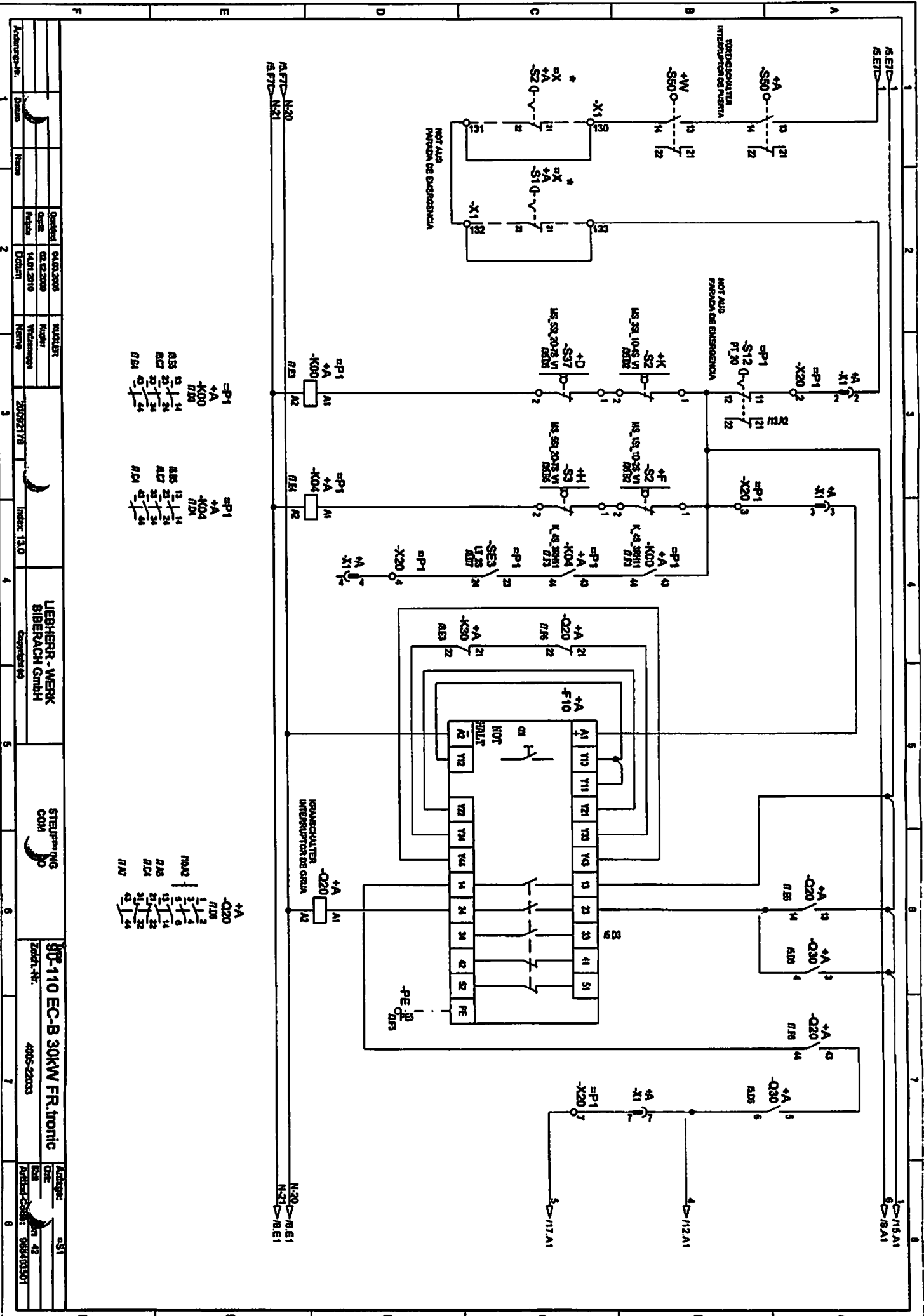
-P1
 -X20 1
 -N30 -> /E1
 -N20 -> /E1
 -N31 -> /E1

20090118	17.11.2008	RAUOLER	Geordnet	04.03.2008	RAUOLER	20090118	Proj. Nr. 13.0	STIEP... RIG COM	BR 110 EC-B 30kW FR.ionic	Reihe: -S1
----------	------------	---------	----------	------------	---------	----------	----------------	---------------------	---------------------------	------------



*
ZENTRALSCHLEIFUNG
LIEBERRACH CENTRALIZADA

20020118	17.11.2003	KUNDLERS	10.11.2003	KUNDLERS	20020178	13.10	LIEBHERR - WERK BIBERACH GMBH	ZENTRALSCHLEIFUNG LIEBERRACH CENTRALIZADA	90-110 EC-B 30KW FR.tonic	Art.Nr.: 831
		Ordnung	Ordnung	Kunde	Index	Ordnung			Zust.Nr. 4005-22033	Ort: 6 von 42
Andersgr-AC	Datum	Name	Datum	Name					Zust.Nr. 989/63401	



Adaptación No.	Datos	Nombre	Equipo	Modelo	Material	Protección	Reservado
	04.03.2008	RIOJOLER					
	02.12.2008	RIOJOLER					
	14.01.2010	WOLFRANGE					
	15.05.11	WOLFRANGE					

Adaptación No.	Datos	Nombre	Equipo	Modelo	Material	Protección	Reservado
	04.03.2008	RIOJOLER					
	02.12.2008	RIOJOLER					
	14.01.2010	WOLFRANGE					
	15.05.11	WOLFRANGE					

230959178 Índice 13.0

LIEBHERR - WERK BIBERACH GmbH Copyright 04

STEUERUNG CCM

90-110 EC-B 30kW FR-tronic

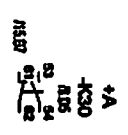
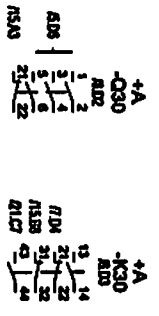
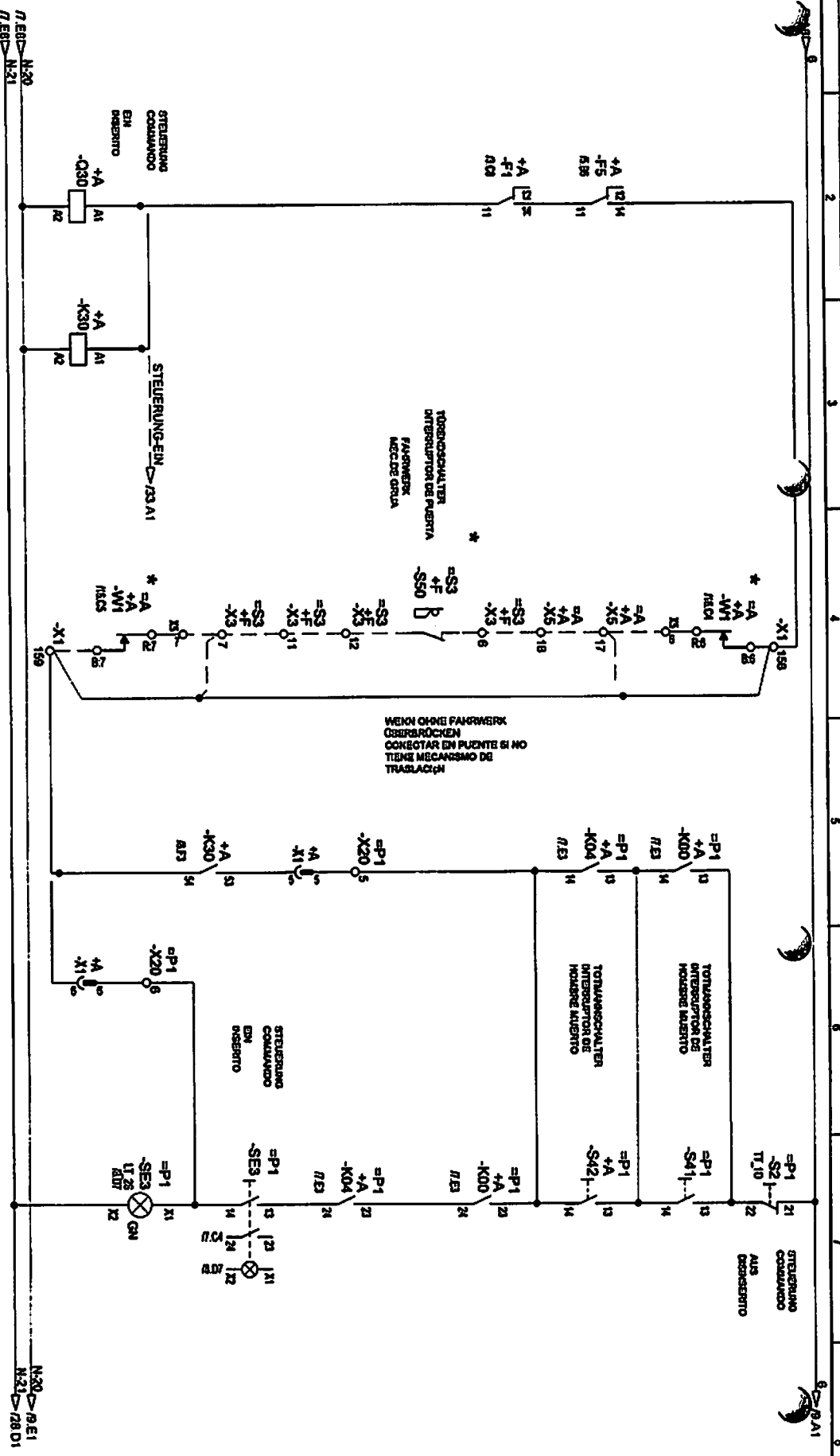
Zschl.-Nr. 4005-22033

Artículo: 989/13501

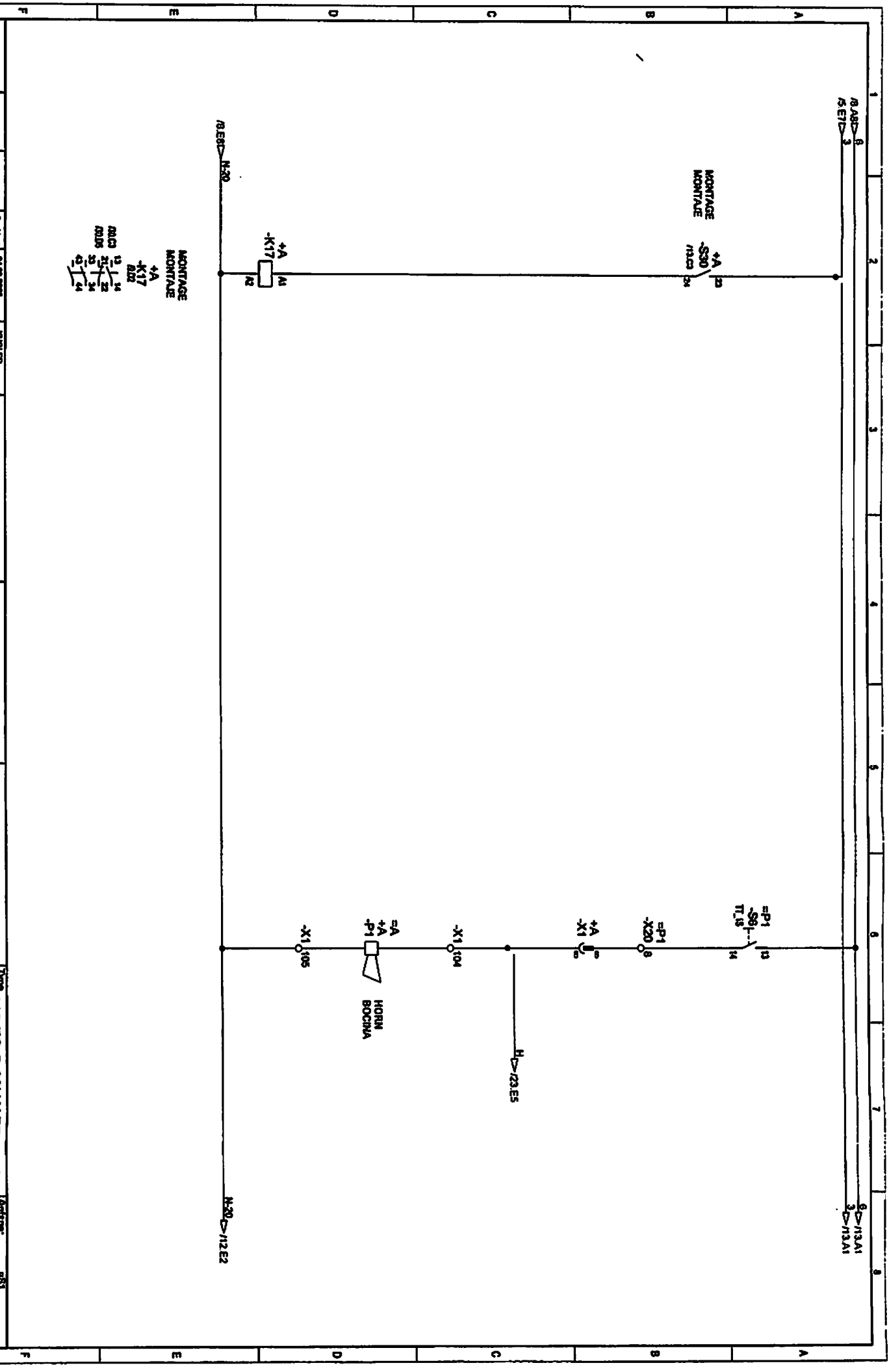
381

42

989/13501

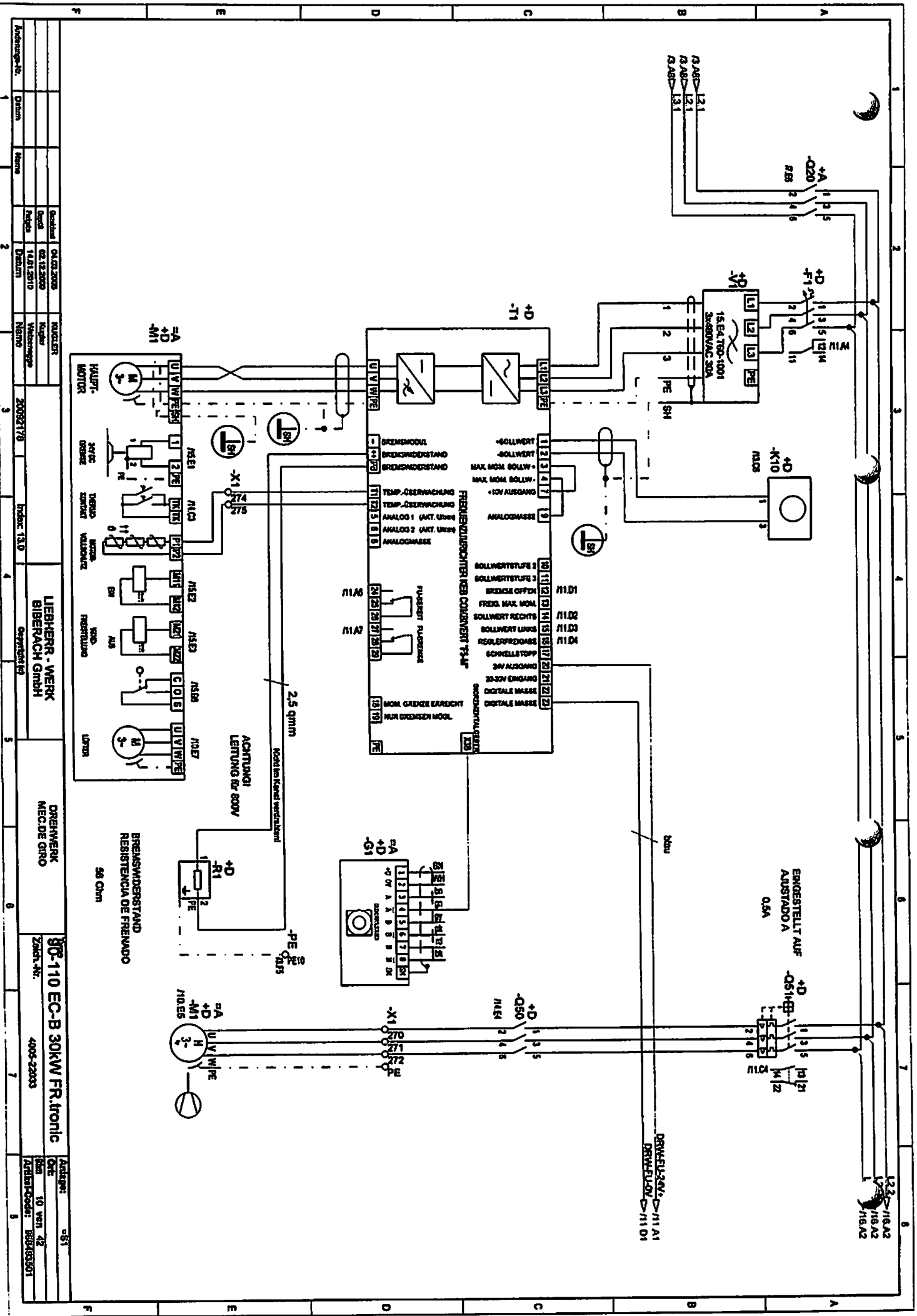


Kaufnummer-Nr.		Datei		Kaufnummer		Index		LIEBHERR - WERK BIBERACH GmbH		STEUERUNG COMMANDO		90-110 EC-B 30KW FR. Ironic		Anschlüsse	
1		1		2		3		Copyright				Zweit-Nr.		=81	
2		2		3		4						4005-22003		Date	
3		3		4		5								8 von 42	
4		4		5		6								ARTIKEL-NUMMER: 888193301	
5		5		6		7									
6		6		7		8									
7		7		8		9									
8		8		9		10									

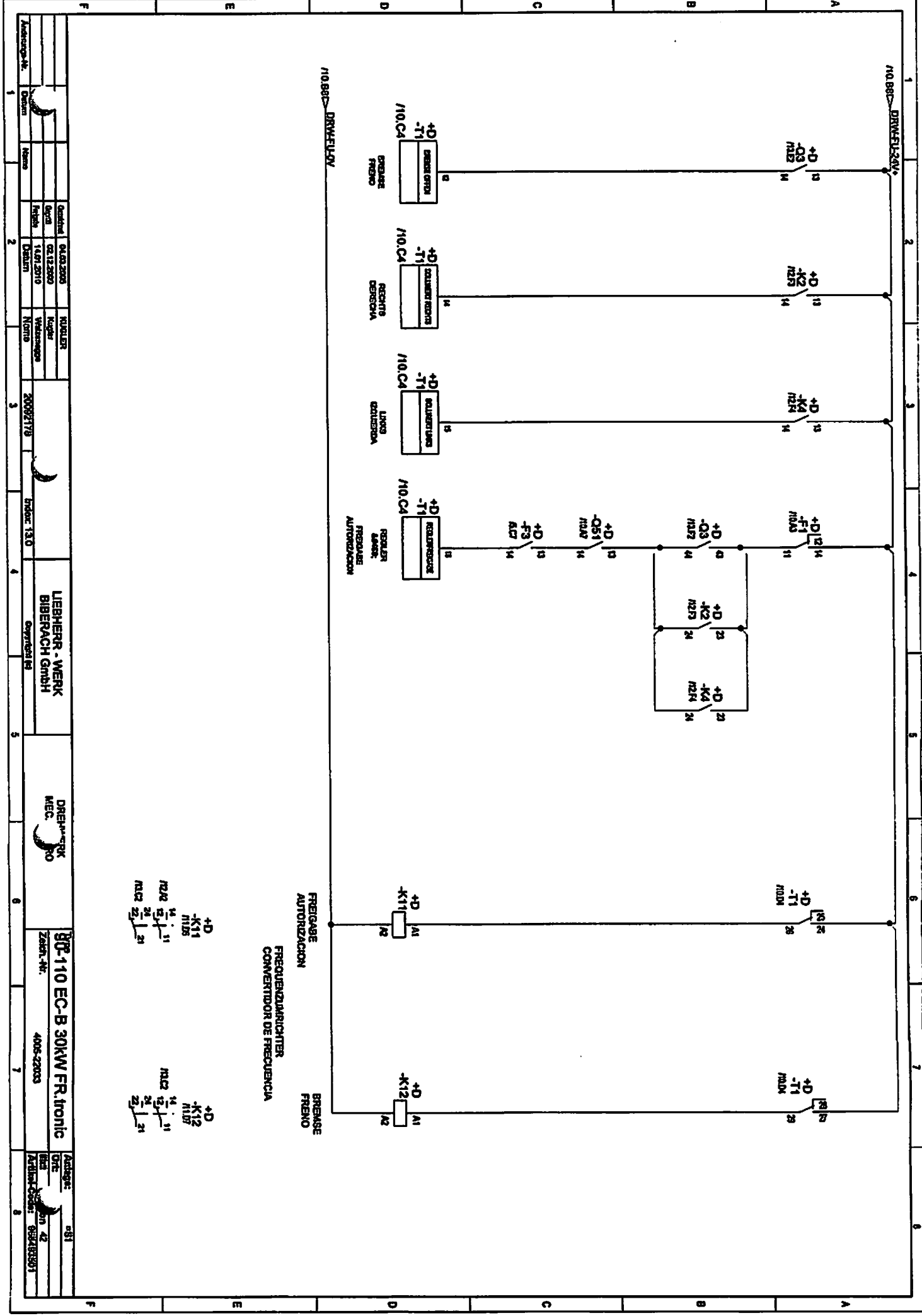


MONTAGE
MONTAGE
+A
-K17
R02
R03
R04
R05
R06
R07
R08
R09
R10
R11
R12
R13
R14
R15
R16
R17
R18
R19
R20

Bestand	04.03.2005	RÜBLER	
Gepr.	02.12.2006	Kugler	
Recht	14.01.2010	Widmann	
Bestand			
20082178			
Form 13.0			
LIEBHERR - WERK BIEBRACH GmbH		STROPPER CIRCUIT TRUCKO	
Zach.-Nr.		90-110 EC-B 30kW FR. Ironic	
4005-22033		Zach.-Nr.	
8294182507		8294182507	



Artikelnr.:	4005-22033	Artikelnr.:	88045301
Zusatz-Nr.:		Ben.:	10 von 42
Zusatz-Nr.:		Zustand:	BR
Druck:	20083170	Ind.:	13.D
Hersteller:	LIEBHERR - WERK BIBERACH GMBH	Druck:	02.12.2002
Hersteller:	DREHWERK MEC DE GIRO	Druck:	14.01.2010
Hersteller:	90-110 EC-B 30KW FR. Ironic	Druck:	04.02.2008
Hersteller:		Druck:	



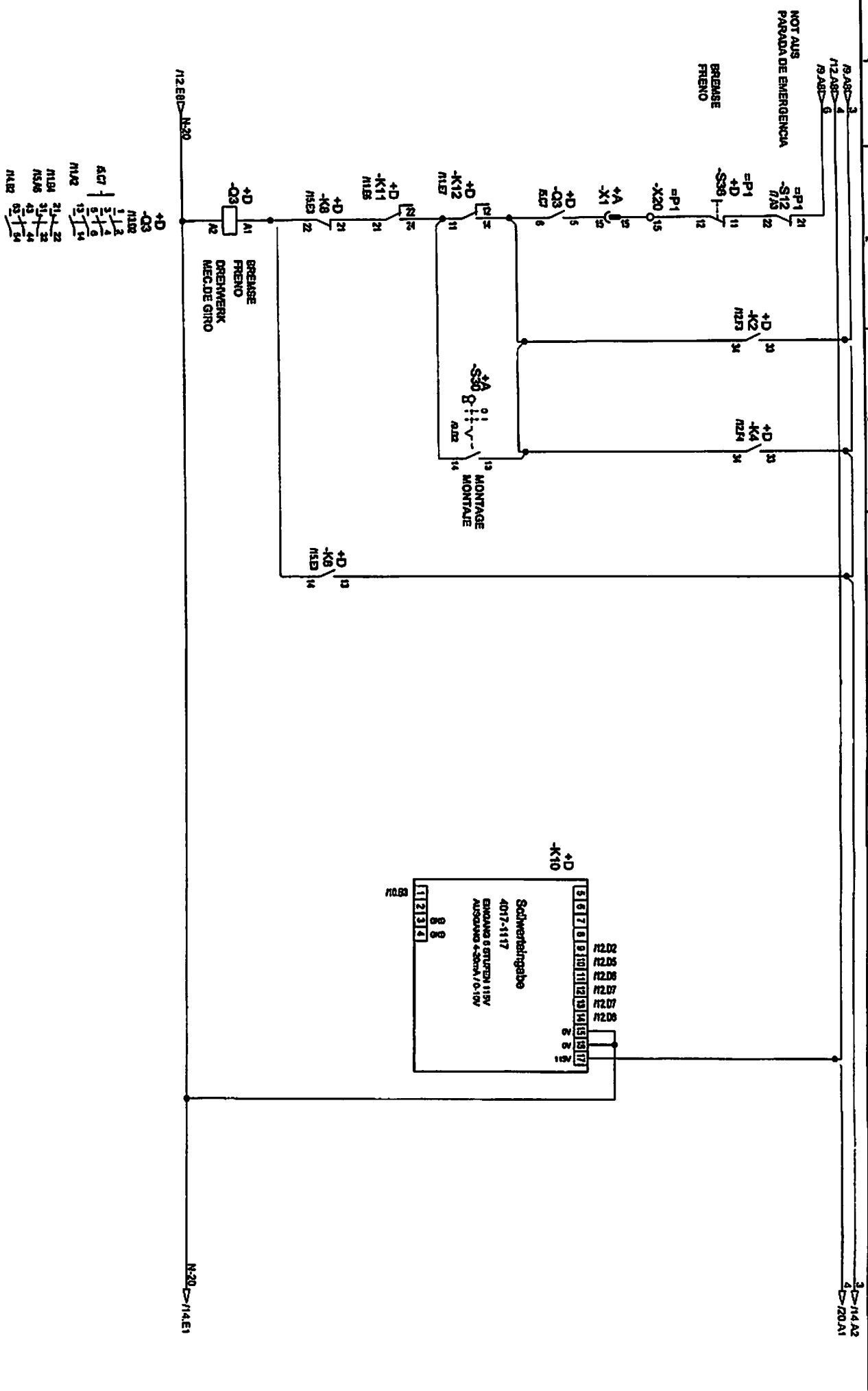
1	2	3	4	5	6	7	8
Date: 04.03.2003 Drawn: 14.01.2010 Design: DUBUN	Name: NIKULER Position: Haupt Department: Norm	Order No.: 20092178 Project: 13.0	Manufacturer: LIEBHERR-WERK BIBERACH GmbH	Division: DREHWERK MEC.	Model: 110 EC-B 30kW FR. Inonic Serial No.: 4006-22003	Drawing No.: 81	Date: 04.03.2003 Drawn: 14.01.2010 Design: DUBUN

+D
 -K11
 n1b
 n2a 21 31
 n2b 21 31
 n2c 21 31

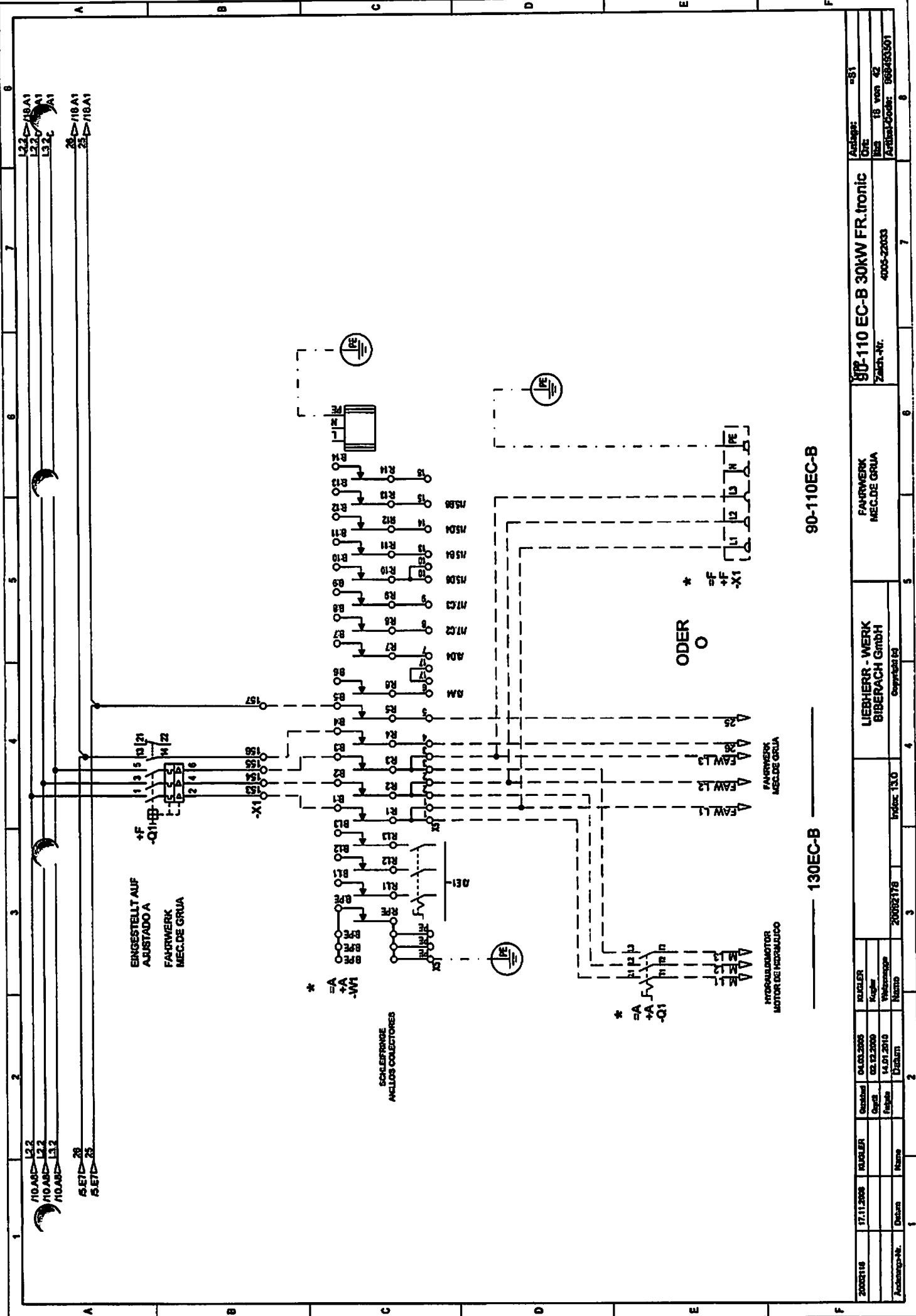
+D
 -K12
 n1b
 n2a 21 31
 n2b 21 31
 n2c 21 31

FREIGABE
 AUTORIZACION
 FREQUENZUMRICHTER
 CONVERTIDOR DE FRECUENCIA

BREMSGE
 FRENO



<table border="1"> <tr><td>Artikelnr.-K.</td><td>Deuts</td><td>Rechts</td><td>Links</td></tr> <tr><td>1</td><td></td><td></td><td></td></tr> <tr><td>2</td><td></td><td></td><td></td></tr> <tr><td>3</td><td></td><td></td><td></td></tr> <tr><td>4</td><td></td><td></td><td></td></tr> <tr><td>5</td><td></td><td></td><td></td></tr> <tr><td>6</td><td></td><td></td><td></td></tr> <tr><td>7</td><td></td><td></td><td></td></tr> <tr><td>8</td><td></td><td></td><td></td></tr> </table>	Artikelnr.-K.	Deuts	Rechts	Links	1				2				3				4				5				6				7				8				<table border="1"> <tr><td>General</td><td>04.01.2003</td><td>WÄHLER</td></tr> <tr><td>Spez.</td><td>02.12.2003</td><td>Kopier</td></tr> <tr><td>Revis.</td><td>14.01.2010</td><td>Wahrnehmung</td></tr> <tr><td>Datum</td><td>04.01.2003</td><td>Nenne</td></tr> </table>	General	04.01.2003	WÄHLER	Spez.	02.12.2003	Kopier	Revis.	14.01.2010	Wahrnehmung	Datum	04.01.2003	Nenne	<table border="1"> <tr><td>20058178</td><td>Indoc 13.0</td></tr> </table>	20058178	Indoc 13.0	LIEBHERR - WERK BIBERACH GMBH Copyright ©	DREHWERK MEC.	80-110 EC-B 30kW FR. tronic Zachl.-Nr. 4005-22033	<table border="1"> <tr><td>Artikelnr.</td><td>81</td></tr> <tr><td>Opt.</td><td>42</td></tr> <tr><td>Artikelnr.</td><td>8248391</td></tr> </table>	Artikelnr.	81	Opt.	42	Artikelnr.	8248391
Artikelnr.-K.	Deuts	Rechts	Links																																																											
1																																																														
2																																																														
3																																																														
4																																																														
5																																																														
6																																																														
7																																																														
8																																																														
General	04.01.2003	WÄHLER																																																												
Spez.	02.12.2003	Kopier																																																												
Revis.	14.01.2010	Wahrnehmung																																																												
Datum	04.01.2003	Nenne																																																												
20058178	Indoc 13.0																																																													
Artikelnr.	81																																																													
Opt.	42																																																													
Artikelnr.	8248391																																																													



EINGESTELLT AUF
AJUSTADO A
FAHRWERK
MEC. DE GRUA

SCHLEIFENGE
ANSCHLÜSSE

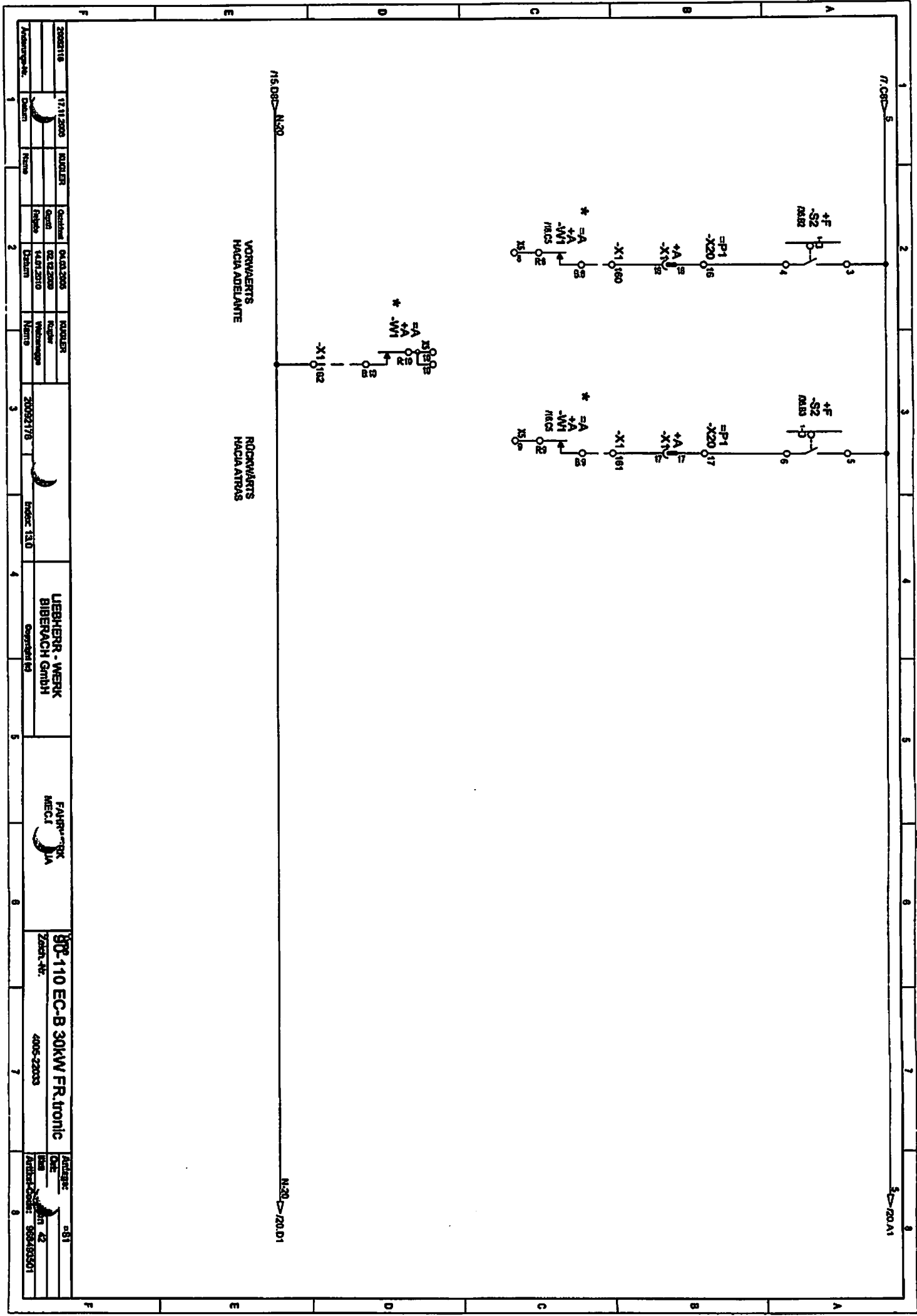
ODER

HYDRAULIKMOTOR
MOTOR DE HIDRAULICO

20022118	17.11.2008	KUJLER	04.03.2005	KUJLER	20022118	20022118	Index 13.0	Copyright ©
Arbeits-Nr.	Datum	Name	Gezeichnet	Kopie	Verwendete Norm	Druck-Nr.	Indizes	Copyright ©
			02.02.2009					
			14.07.2010					
			04.03.2005					
			FAHRWERK MEC. DE GRUA					
			90-110 EC-B 30KW FR. Ironic					
			Zachr.-Nr. 4005-22033					
			Artikelnr. Code: 989493501					
			Ben: 18 von 42					
			ÜBE					
			Anzahl: 31					

90-110EC-B

130EC-B



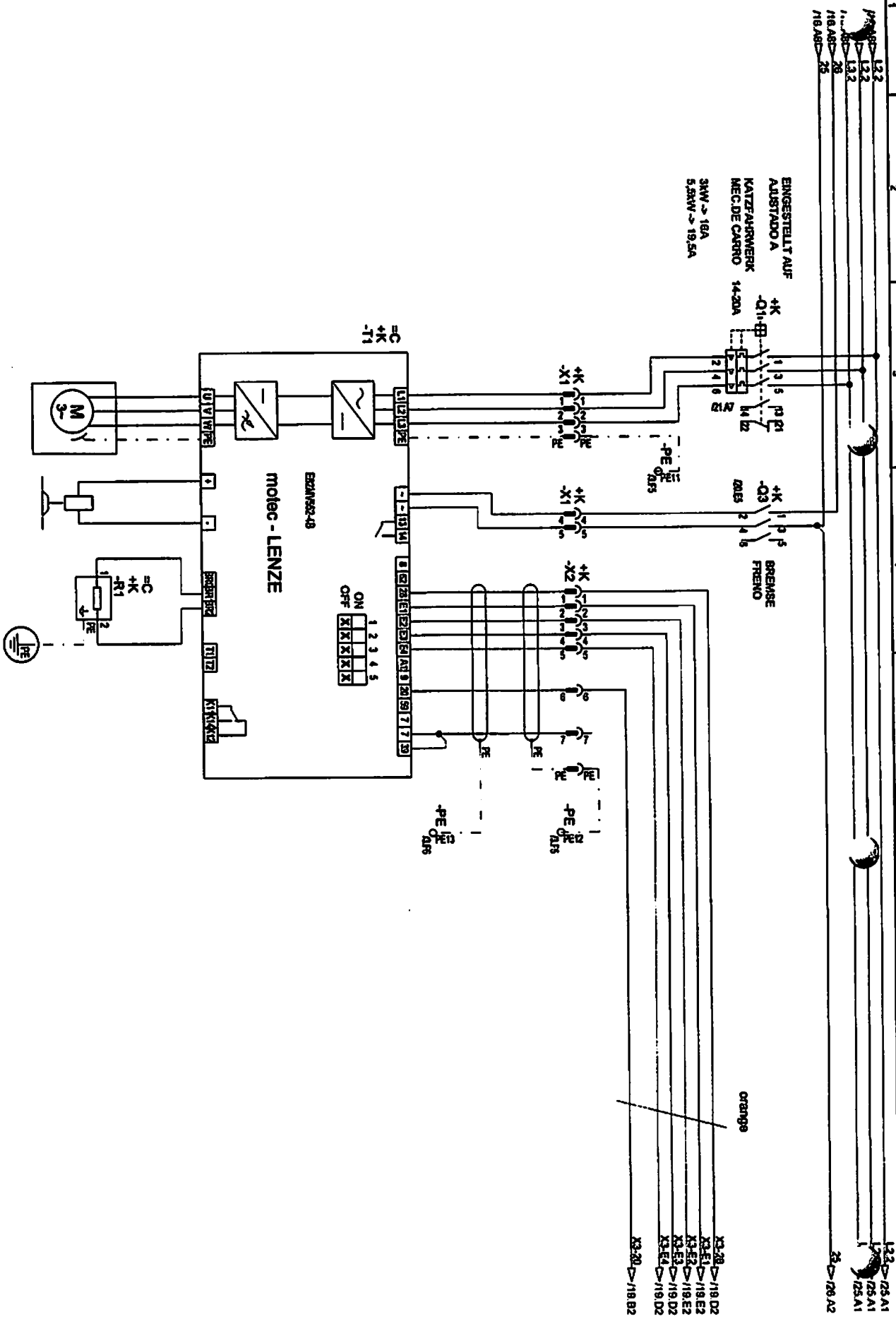
20092116	17.11.2003	RUDLER	Gezeichnet	04.03.2003	RUDLER	20092176	17.11.2003	LIEBHERR - WERK BIBERACH GmbH	FABRIK MECH	90C 110 EC-B 30kW FR. tronic	81
			Geprüft	02.12.2003	Kupfer					Zahn Nr.	01
			Revis	14.01.2010	Wohnberger					4005-22033	42
			Geplant		Nimm						882485501

VORWÄRTS
NACH ADELANTE

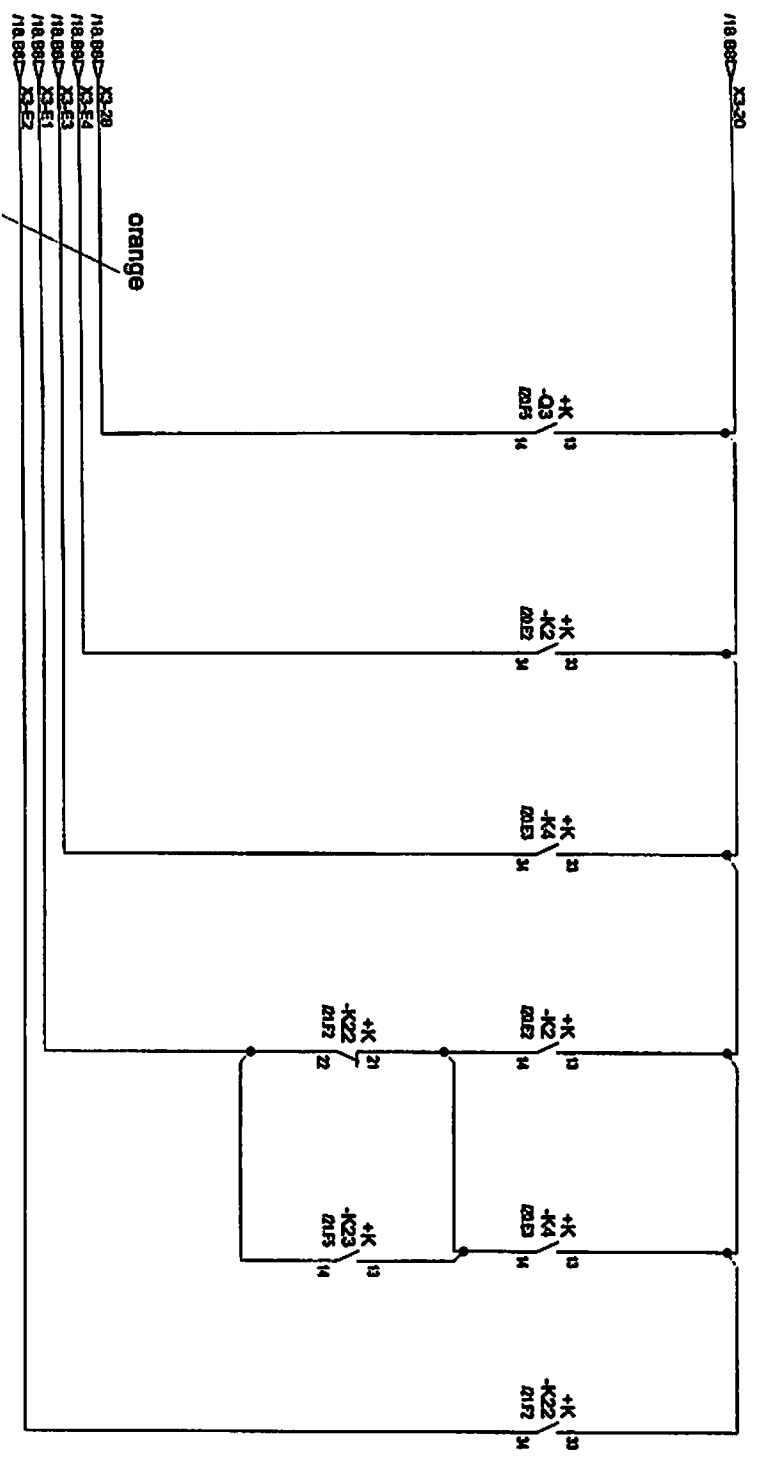
VORWÄRTS
NACH ATRAS

N30 → N30

N30 → 220.01



20092179	02.12.2009	KUJELER	General	04.03.2009	KUJELER	20092179	Index: 13.0	LIEBHERR - WERK BIBERACH GmbH	KATZFARWERK MEC. DE CARRO	90 110 EC-B 30kW FR, Ironic	Artikelnr.: =81
20092179	02.12.2009	KUJELER	General	02.12.2009	KUJELER						QCE
20092179	14.01.2010	Rehls	Revisions	14.01.2010	Wassermann						18 von 42
20092179		Rehls	Revisions		Wassermann						ArtikelCode: 909403301
20092179		Rehls	Revisions		Wassermann						



REGELSPERRE
BLOQUEO DEL REGULADOR

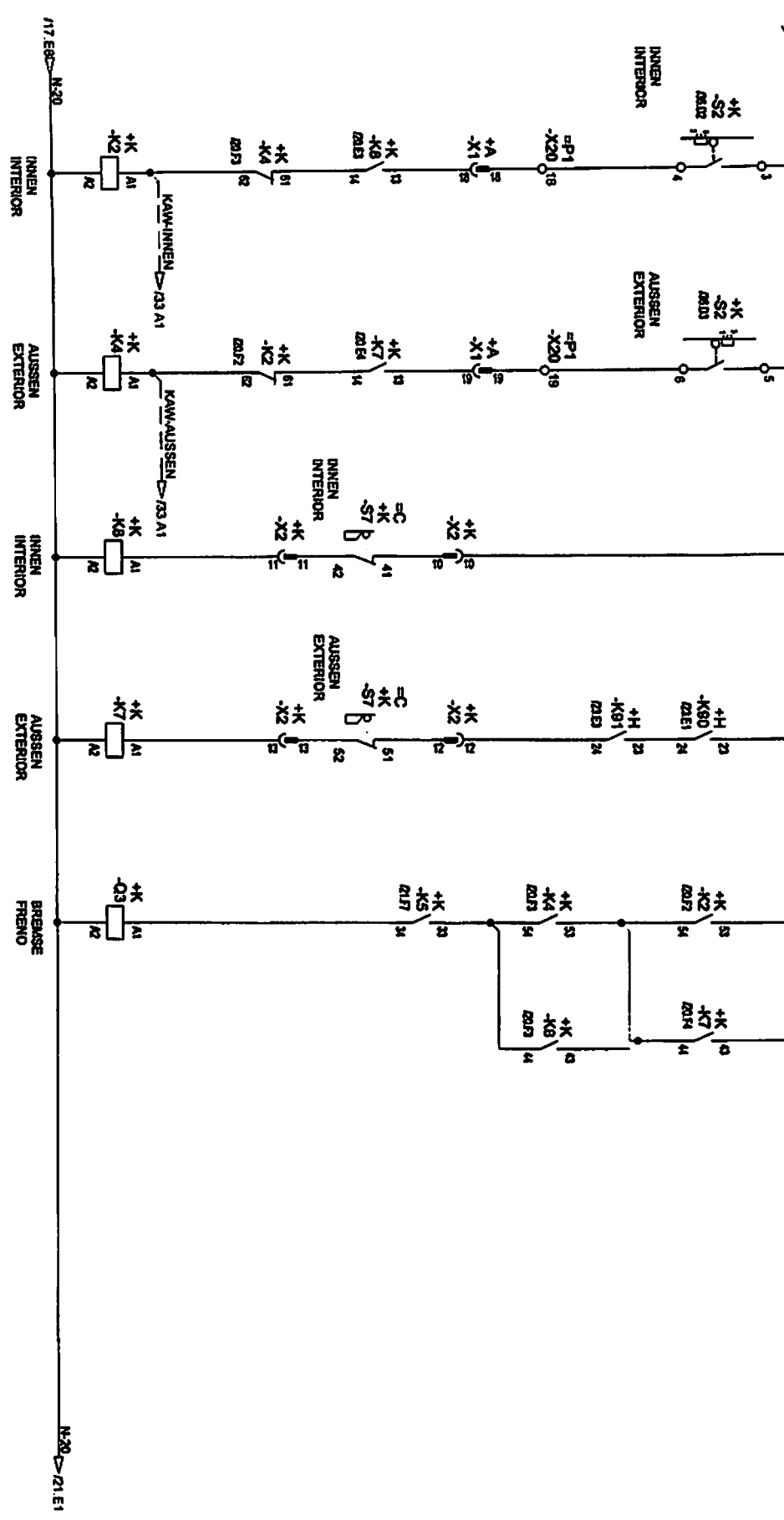
INNEN
INTERIOR

AUSSEN
EXTERIOR

Festfrequenz Jdg 1-3

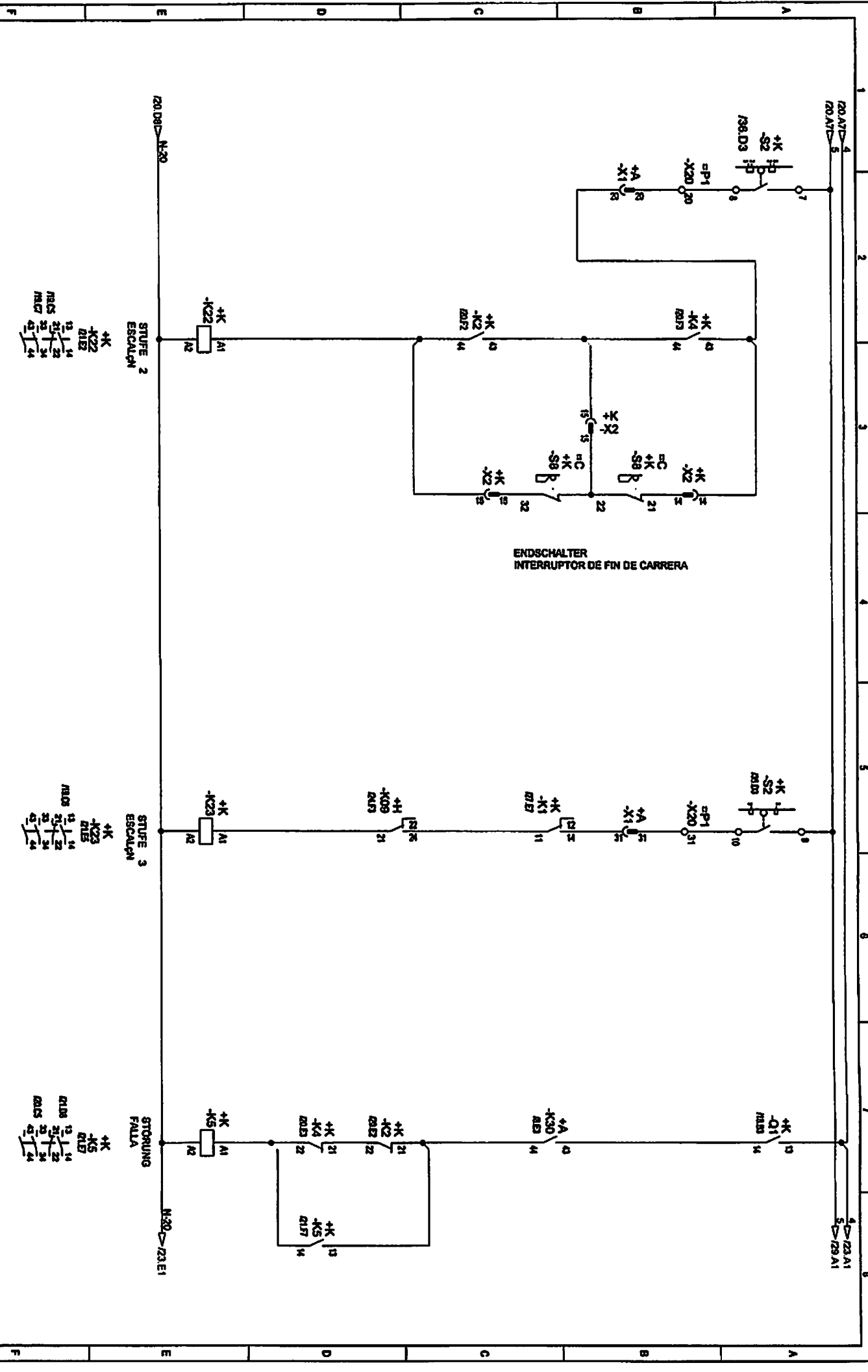
Drehzahl	E1	E2
J0G1	1	0
J0G2	0	1
J0G3	1	1

Anderspart.-Nr.	Docum	Name	Qualität	04.03.2003	RÜBLER	20002178	Indoc 13.0	Copyright ©	KATZ/AUCHWERSK MECT PRO	90R-110 EC-B 30KW FR Ironic	Art.-Nr.	4005-2003	Art.-Nr.	888-83501
	Docum	Name	Qualität	04.03.2003	RÜBLER	20002178	Indoc 13.0	Copyright ©	KATZ/AUCHWERSK MECT PRO	90R-110 EC-B 30KW FR Ironic	Art.-Nr.	4005-2003	Art.-Nr.	888-83501
	Docum	Name	Qualität	04.03.2003	RÜBLER	20002178	Indoc 13.0	Copyright ©	KATZ/AUCHWERSK MECT PRO	90R-110 EC-B 30KW FR Ironic	Art.-Nr.	4005-2003	Art.-Nr.	888-83501
	Docum	Name	Qualität	04.03.2003	RÜBLER	20002178	Indoc 13.0	Copyright ©	KATZ/AUCHWERSK MECT PRO	90R-110 EC-B 30KW FR Ironic	Art.-Nr.	4005-2003	Art.-Nr.	888-83501



Code	Location	Symbol	Terminal
+K -K2	INNEN	Z012	12
+K -K3	INNEN	Z013	13
+K -K4	INNEN	Z014	14
+K -K9	INNEN	Z019	19
+K -X1	INNEN	Z011	11
+K -X2	INNEN	Z012	12
+K -X3	INNEN	Z013	13
+K -X4	INNEN	Z014	14
+K -X5	INNEN	Z015	15
+K -X6	INNEN	Z016	16
+K -X7	INNEN	Z017	17
+K -X8	INNEN	Z018	18
+K -X9	INNEN	Z019	19
+K -K2	AUSSSEN	Z022	22
+K -K7	AUSSSEN	Z014	14
+K -K9	AUSSSEN	Z019	19
+K -X1	AUSSSEN	Z011	11
+K -X2	AUSSSEN	Z012	12
+K -X3	AUSSSEN	Z013	13
+K -X4	AUSSSEN	Z014	14
+K -X5	AUSSSEN	Z015	15
+K -X6	AUSSSEN	Z016	16
+K -X7	AUSSSEN	Z017	17
+K -X8	AUSSSEN	Z018	18
+K -X9	AUSSSEN	Z019	19
+K -Q3	BREIASE	Z015	15
+K -K5	BREIASE	Z017	17
+K -K9	BREIASE	Z019	19
+K -K7	BREIASE	Z014	14
+K -K9	BREIASE	Z019	19

Auftrags-Nr. 1				2				3				4				5				6				7				8							
Ausführung		Gezeichnet		Gezeichnet		Gezeichnet		Gezeichnet		Gezeichnet		Gezeichnet		Gezeichnet		Gezeichnet		Gezeichnet		Gezeichnet		Gezeichnet		Gezeichnet		Gezeichnet		Gezeichnet		Gezeichnet					
Datum		04.03.2003		02.12.2003		14.01.2010		20.02.17.8		Indic 13.0		Gezeichnet		LIEBHERR - WERK BIBERACH GmbH		KATZFAHRWERK MEC-DE CARRO		90E-110 EC-B 30KW FR.Ironic		Zeichn.-Nr.		4005-20033		Auftraggeber		=S1		USt		20 von 42		Arbeitscode		982485601	

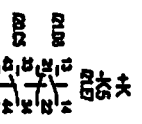
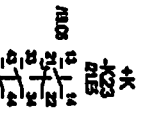
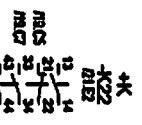


ENDSCHALTER
INTERRUPTOR DE FIN DE CARRERA

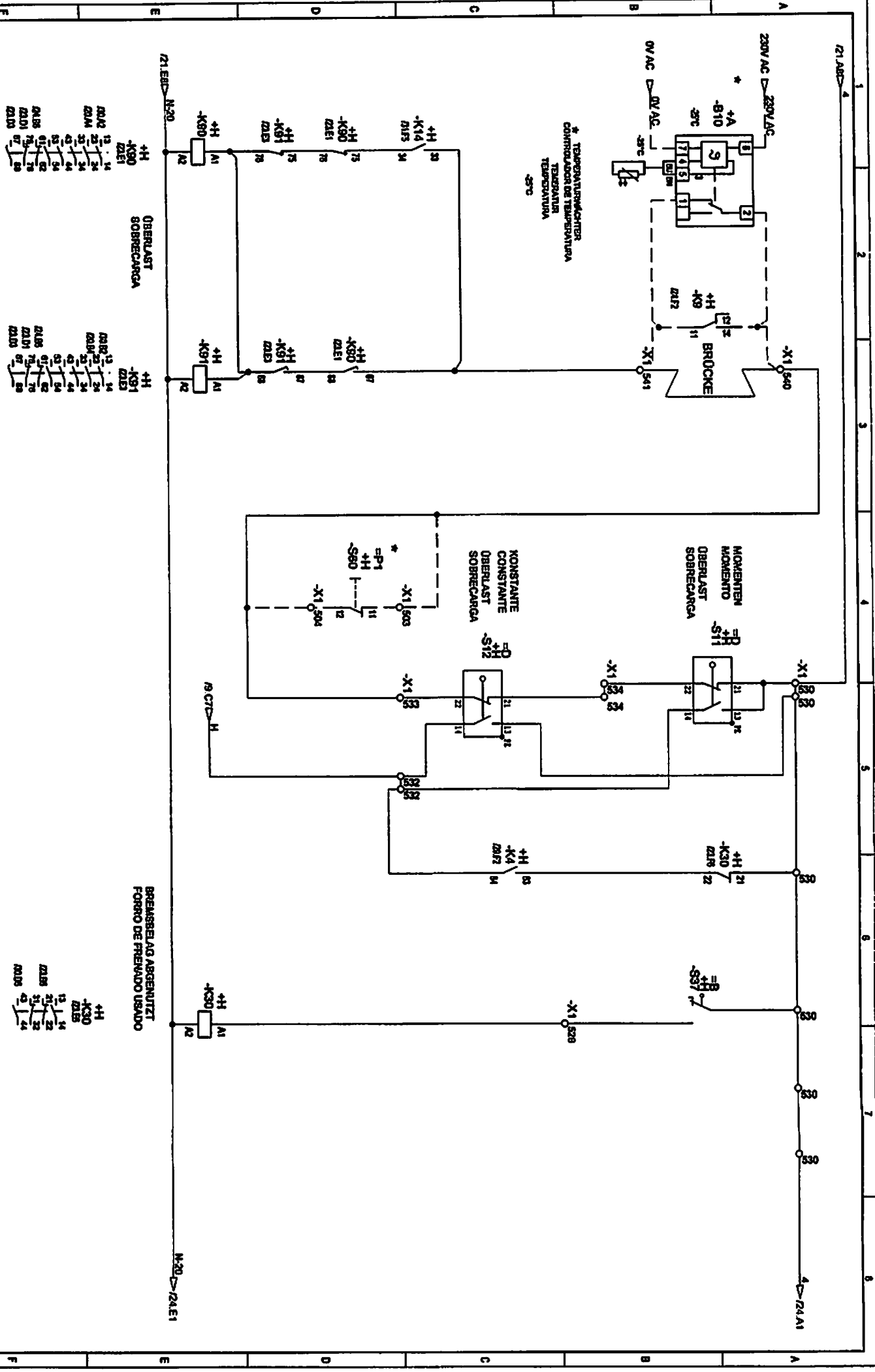
STUFE 2
ESCALON

STUFE 3
ESCALON

STORUNG
FALLA



<table border="1"> <tr> <td>Gezeichnet</td> <td>02.12.2003</td> <td>WILKENS</td> </tr> <tr> <td>Geprüft</td> <td>02.12.2003</td> <td>Kapfer</td> </tr> <tr> <td>Proj. Nr.</td> <td>14.01.2010</td> <td>Werkzeugnr.</td> </tr> <tr> <td>Datum</td> <td></td> <td></td> </tr> </table>	Gezeichnet	02.12.2003	WILKENS	Geprüft	02.12.2003	Kapfer	Proj. Nr.	14.01.2010	Werkzeugnr.	Datum			<table border="1"> <tr> <td>Gezeichnet</td> <td>02.12.2003</td> <td>WILKENS</td> </tr> <tr> <td>Geprüft</td> <td>02.12.2003</td> <td>Kapfer</td> </tr> <tr> <td>Proj. Nr.</td> <td>14.01.2010</td> <td>Werkzeugnr.</td> </tr> <tr> <td>Datum</td> <td></td> <td></td> </tr> </table>	Gezeichnet	02.12.2003	WILKENS	Geprüft	02.12.2003	Kapfer	Proj. Nr.	14.01.2010	Werkzeugnr.	Datum			<table border="1"> <tr> <td>Proj. Nr.</td> <td>20082178</td> <td>Proj. 13.0</td> </tr> <tr> <td>Gezeichnet</td> <td></td> <td></td> </tr> </table>	Proj. Nr.	20082178	Proj. 13.0	Gezeichnet			LESBERR - WERK BIEBACH GmbH Dreydahl 14 47533 Bielefeld Tel: 0521 3573-0 Fax: 0521 3573-10 Email: info@lesberr-werk.de	KATZMANNWERK MECC C Zentr.-Nr.: 4006-22003 80-110 EC-B 30KW FR. Ironic	-S1 Art.-Nr.: 88945501 42
Gezeichnet	02.12.2003	WILKENS																																	
Geprüft	02.12.2003	Kapfer																																	
Proj. Nr.	14.01.2010	Werkzeugnr.																																	
Datum																																			
Gezeichnet	02.12.2003	WILKENS																																	
Geprüft	02.12.2003	Kapfer																																	
Proj. Nr.	14.01.2010	Werkzeugnr.																																	
Datum																																			
Proj. Nr.	20082178	Proj. 13.0																																	
Gezeichnet																																			



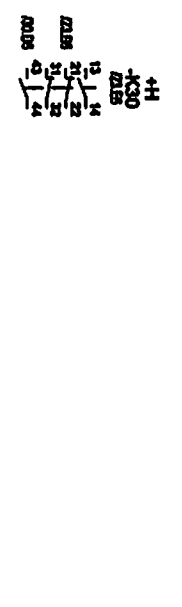
TEMPERATURSCHÜTZER
 CONTROLADOR DE TEMPERATURA
 TEMPERATUR
 TEMPERATURA
 57°C

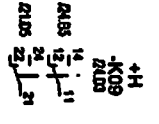
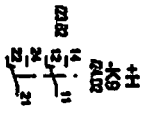
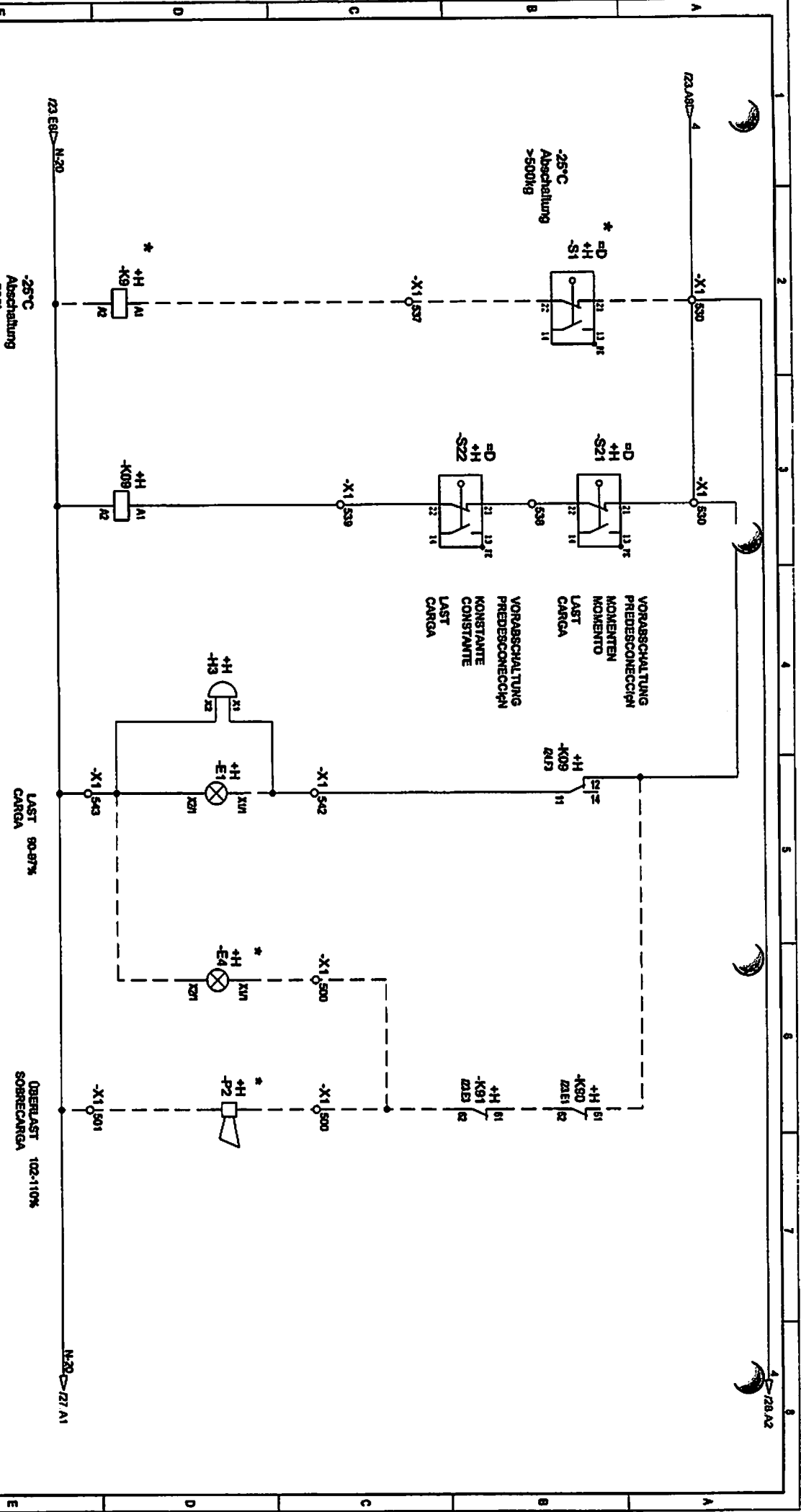
KONSTANTE
 ÜBERLAST
 ÜBERCARGA

MOMENTEN
 ÜBERLAST
 ÜBERCARGA

BREMSBLEIAG ARGENTIZT
 FORNO DE FREVADO USADO

20002118	17.11.2000	KÜDGLER	Gezeichnet	02.04.2000	KÜDGLER						
			Geprüft	02.12.2000	Kügel						
			Freigegeben	14.01.2010	Waldenberger						
Zeichnungs-Nr.	Datum	Name		Datum	Name						
20002118			Freigegeben	13.0							
LIEBHERR - WERK			ÜBERL. 3T			30kW			JD-110 EC-B 30kW FR. Ironic		
BIEBERACH GMBH			Comp. 01.10						Zeich.-Nr. 4005-22003		
									Anteilgeber: -S1		
									Datei: 01.10.02		
									Arbeits-Codex: 989-83491		





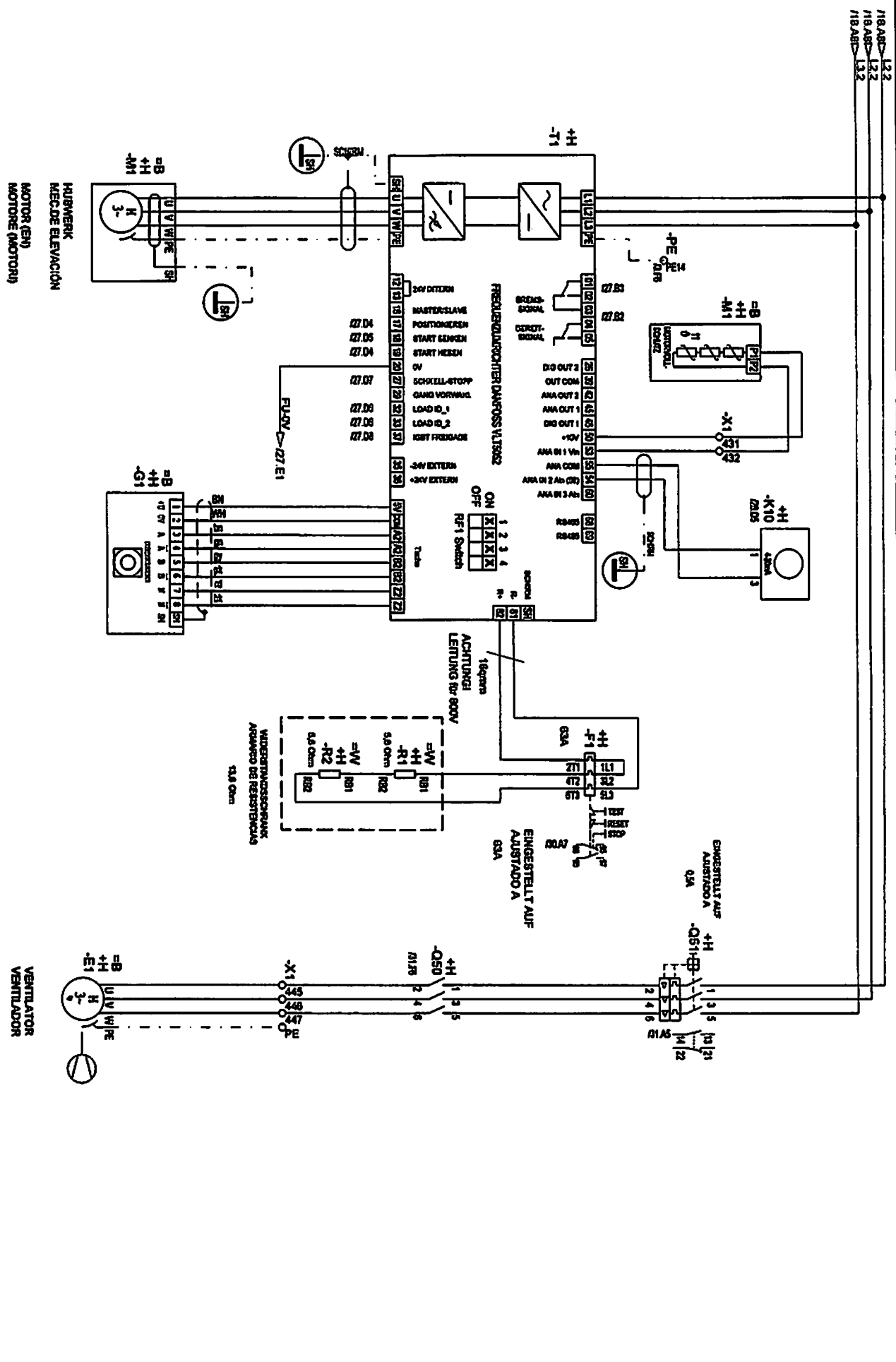
Abmessungen	Baujahr	Gezeichnet	KRUMHOLTZ
1	1	02.04.2005	Krumh
	2	02.12.2005	Witzmann
	3	14.01.2016	Witzmann
	4	20.09.2018	Witzmann
	5		
	6		
	7		
	8		
Zusatz-Nr.		90-110 EC-B 30kW FR.ironic	
Zusatz-Nr.		4005-22033	
Arbeits-Nr.		909181501	
Arbeits-Nr.		931	
Arbeits-Nr.		24 von 42	
Arbeits-Nr.		909181501	

LIEBHERR - WERK
BIBERACH GmbH

ÜBERLAST
SOBERCARGA

ÜBERLAST 90-97%
CARGA

ÜBERLAST 102-110%
SOBERCARGA



1	18 ABC 1,2	2	18 ABC 1,2	3	200921178	4	INDEX 13.0	5	WÄRMESCHUTZ ANZAHL DER RESISTENZEN 13,8 Ohm	6	VENTILATOR VENTILADOR	7	VENTILATOR VENTILADOR	8	VENTILATOR VENTILADOR
1	18 ABC 1,2	2	18 ABC 1,2	3	200921178	4	INDEX 13.0	5	WÄRMESCHUTZ ANZAHL DER RESISTENZEN 13,8 Ohm	6	VENTILATOR VENTILADOR	7	VENTILATOR VENTILADOR	8	VENTILATOR VENTILADOR
1	18 ABC 1,2	2	18 ABC 1,2	3	200921178	4	INDEX 13.0	5	WÄRMESCHUTZ ANZAHL DER RESISTENZEN 13,8 Ohm	6	VENTILATOR VENTILADOR	7	VENTILATOR VENTILADOR	8	VENTILATOR VENTILADOR
1	18 ABC 1,2	2	18 ABC 1,2	3	200921178	4	INDEX 13.0	5	WÄRMESCHUTZ ANZAHL DER RESISTENZEN 13,8 Ohm	6	VENTILATOR VENTILADOR	7	VENTILATOR VENTILADOR	8	VENTILATOR VENTILADOR
1	18 ABC 1,2	2	18 ABC 1,2	3	200921178	4	INDEX 13.0	5	WÄRMESCHUTZ ANZAHL DER RESISTENZEN 13,8 Ohm	6	VENTILATOR VENTILADOR	7	VENTILATOR VENTILADOR	8	VENTILATOR VENTILADOR

Hersteller	Bezeichnung	Teilenummer	Gezeichnet	Geprüft
Liebherr	90-110 EC-B 30kW FR. tronic	200921178	14.01.2013	04.02.2003

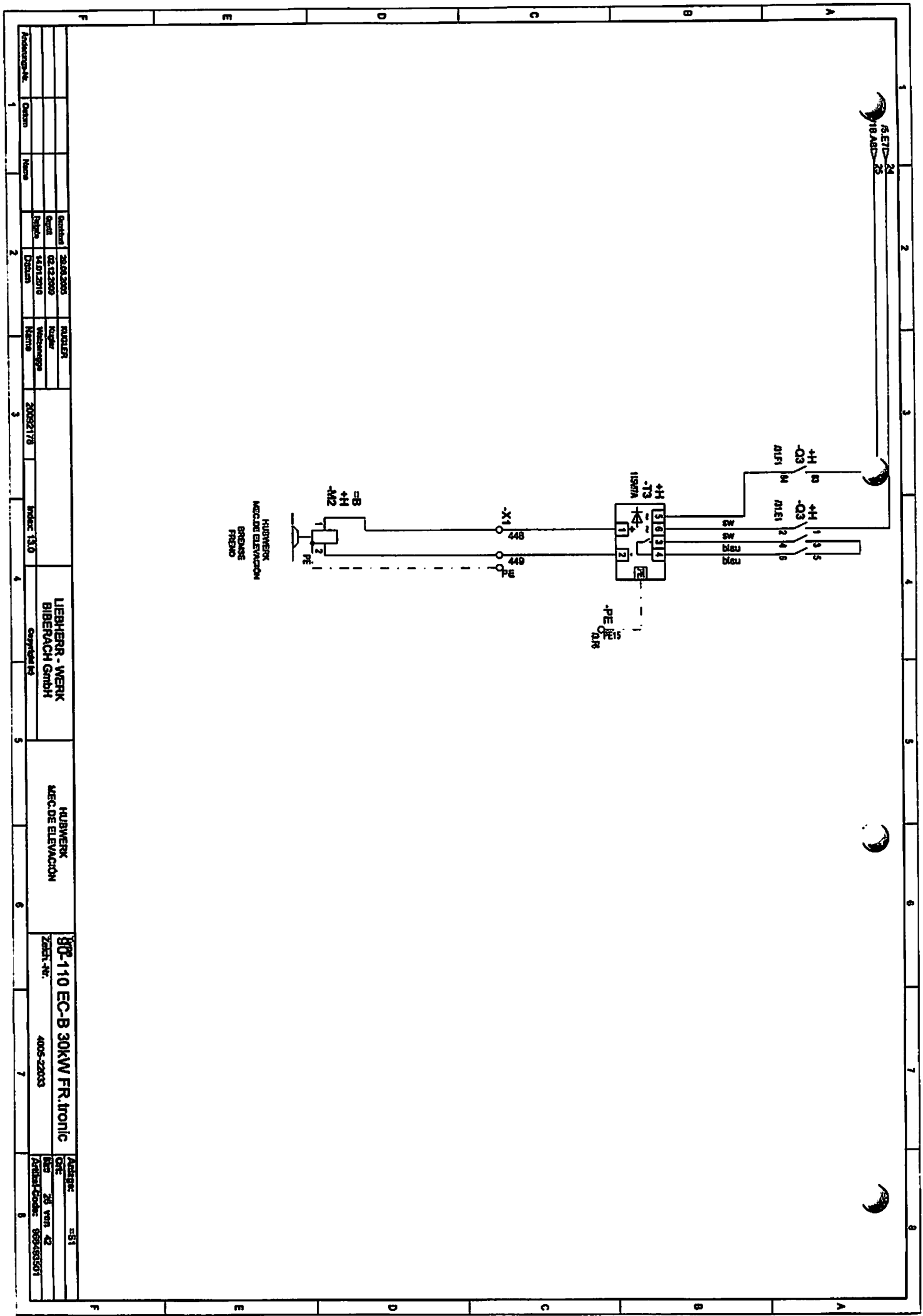
Hersteller	Bezeichnung	Teilenummer	Gezeichnet	Geprüft
Liebherr	90-110 EC-B 30kW FR. tronic	200921178	14.01.2013	04.02.2003

Hersteller	Bezeichnung	Teilenummer	Gezeichnet	Geprüft
Liebherr	90-110 EC-B 30kW FR. tronic	200921178	14.01.2013	04.02.2003

Hersteller	Bezeichnung	Teilenummer	Gezeichnet	Geprüft
Liebherr	90-110 EC-B 30kW FR. tronic	200921178	14.01.2013	04.02.2003

Hersteller	Bezeichnung	Teilenummer	Gezeichnet	Geprüft
Liebherr	90-110 EC-B 30kW FR. tronic	200921178	14.01.2013	04.02.2003

Hersteller	Bezeichnung	Teilenummer	Gezeichnet	Geprüft
Liebherr	90-110 EC-B 30kW FR. tronic	200921178	14.01.2013	04.02.2003



Zeichnungs-Nr.	1	2	3	4	5	6	7	8	9
Ordnung									
Name									
Gezeichnet	26.09.2003	N. KÖNIG							
Geprüft	02.12.2003	K. K. K.							
Revisiert	14.01.2010	W. S. S.							
Dispositivo			20032178						
Interc. 13.0									
Hersteller				LIEBHERR - WERK BIEBRACH GmbH		HUBNER MEZCLA DE ELEVACION			
Modell									
Version									
Produktions-Nr.									
Objekt-Nr.									
Zeich.-Nr.									
4006-22033									
Articulus									
081									
38 mm d2									
Zusatz-Nr.									
Zusatz-Nr.									
899-051501									

SET-24
BIBERACH

HUBNER
MEZCLA ELEVACION
BRENSAS
FRENO

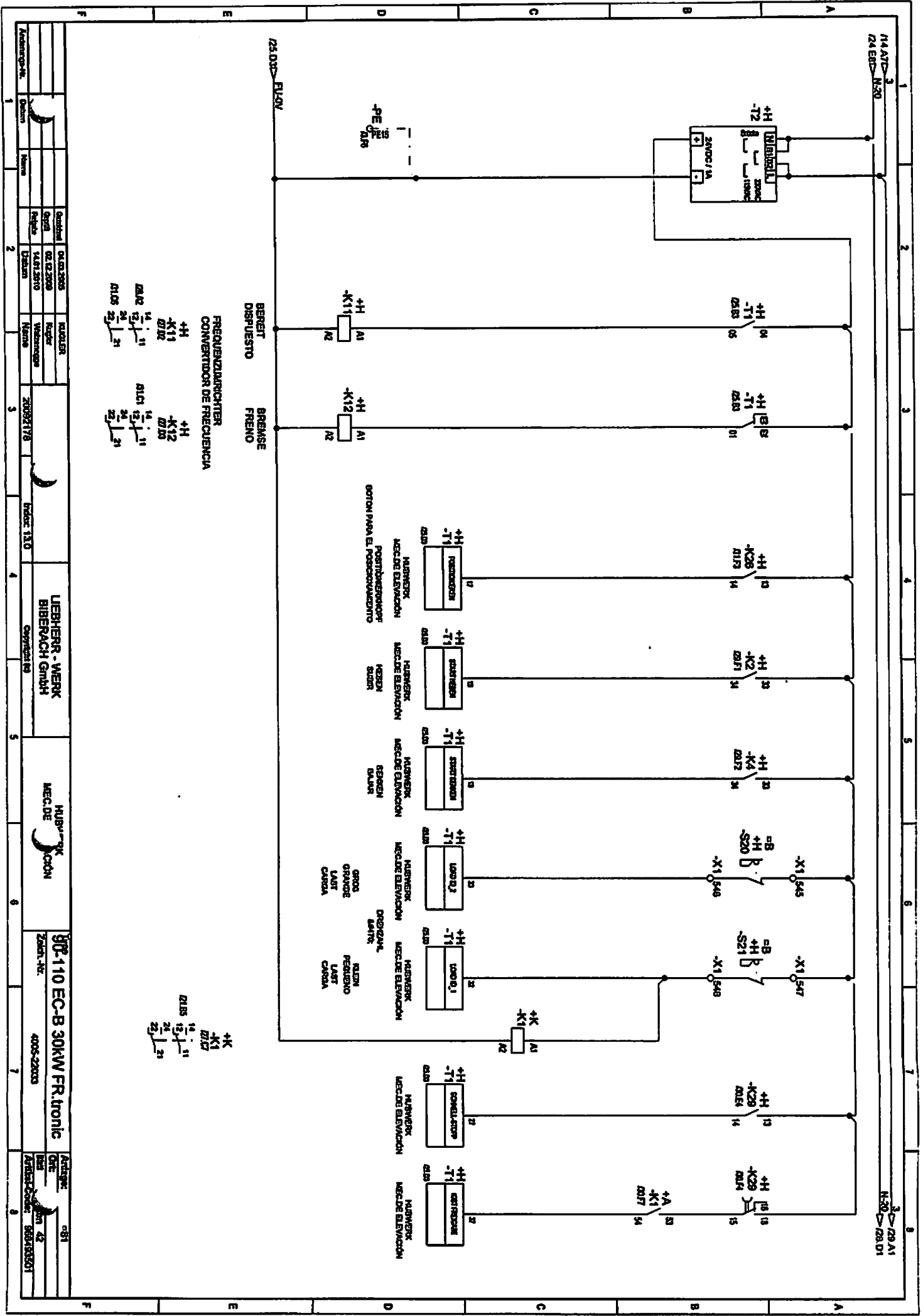
-PE
M
20A

1 2 3
+H +H +H
-Q3 -Q3 -Q3
M M1E1 M1E2
1 2 3 4 5
M M M
1S1 1S2 1S3

1S10A
1 2
+H +H +H
-T3 -T3 -T3

97 98 99
-X1

1 2 3
-B
+H
-M2
PE



1/4 A37 N-30
 2/4 EBT N-30
 3/4
 4/4
 5/4
 6/4
 7/4
 8/4
 N-30 / ZS A1
 ZS D11

BREIT
 DISPUESTO
 FREMS
 FRENSE
 FREQUENZUMRICHTER
 CONVERTIDOR DE FRECUENCIA

K11
 K12
 K11
 K12

K1
 K1
 K1
 K1

NUMERIK
 MEDDE ELEVACION
 MOTORHÖRER
 MEDE ELEVACION

NUMERIK
 MEDDE ELEVACION
 MOTORHÖRER
 MEDE ELEVACION

NUMERIK
 MEDDE ELEVACION
 MOTORHÖRER
 MEDE ELEVACION

NUMERIK
 MEDDE ELEVACION
 MOTORHÖRER
 MEDE ELEVACION

NUMERIK
 MEDDE ELEVACION
 MOTORHÖRER
 MEDE ELEVACION

NUMERIK
 MEDDE ELEVACION
 MOTORHÖRER
 MEDE ELEVACION

NUMERIK
 MEDDE ELEVACION
 MOTORHÖRER
 MEDE ELEVACION

NUMERIK
 MEDDE ELEVACION
 MOTORHÖRER
 MEDE ELEVACION

NUMERIK
 MEDDE ELEVACION
 MOTORHÖRER
 MEDE ELEVACION

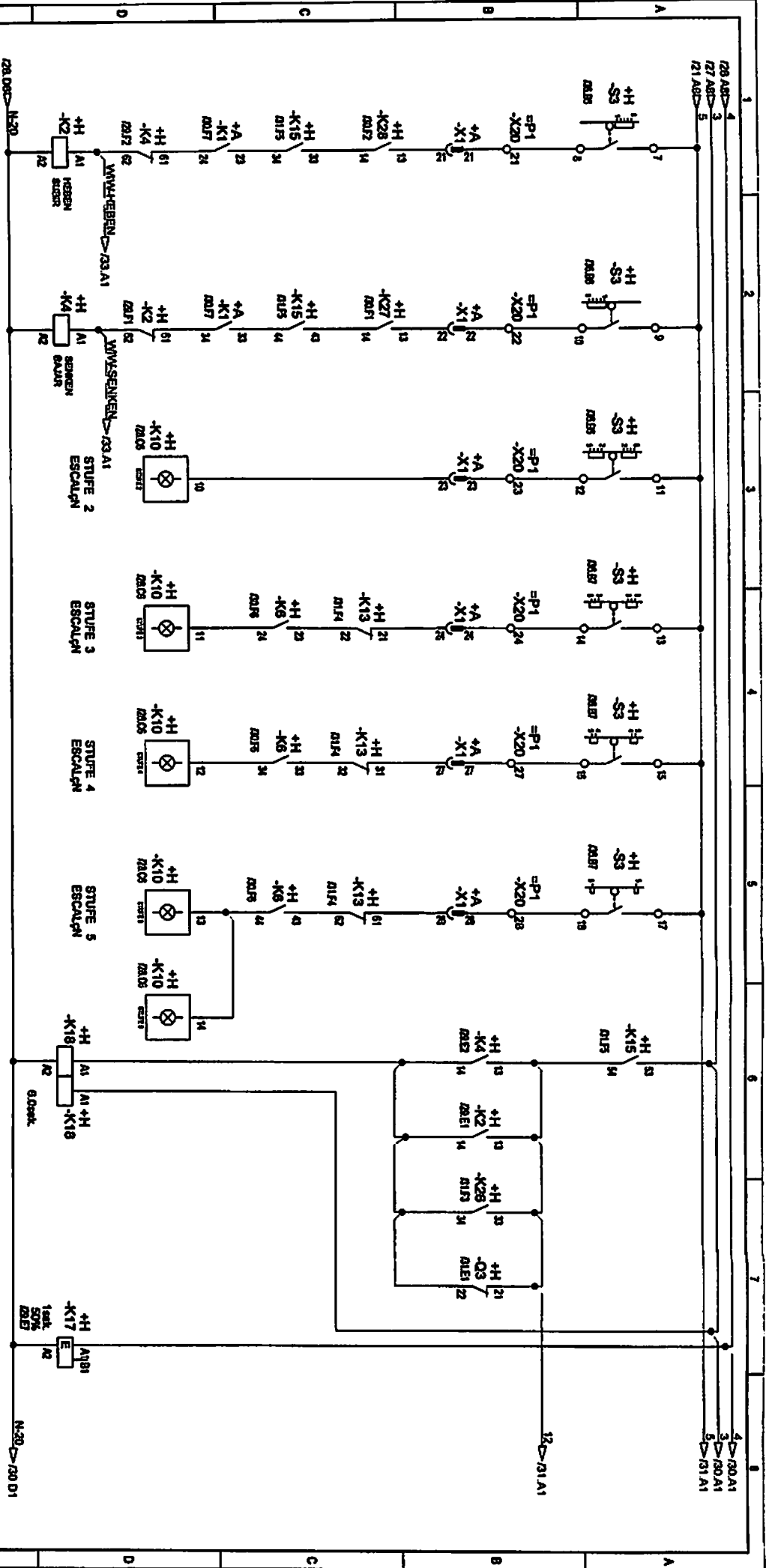
Artikelnr./No.	Quant.	Bestellnr.	Hersteller	Material	Zeichn.-Nr.	Artikelnr.	Quant.	Bestellnr.	Hersteller
1	1	04.03.2003	ROBLER	04.03.2003	1/110 EC-B 30KW FR.tronic	081	1	04.03.2003	ROBLER
2	1	04.03.2003	ROBLER	04.03.2003	1/110 EC-B 30KW FR.tronic	081	1	04.03.2003	ROBLER
3	1	14.01.2010	Waldmann	14.01.2010	20092178	130	1	14.01.2010	Waldmann
4	1	14.01.2010	Waldmann	14.01.2010	20092178	130	1	14.01.2010	Waldmann
5	1	14.01.2010	Waldmann	14.01.2010	20092178	130	1	14.01.2010	Waldmann
6	1	14.01.2010	Waldmann	14.01.2010	20092178	130	1	14.01.2010	Waldmann
7	1	14.01.2010	Waldmann	14.01.2010	20092178	130	1	14.01.2010	Waldmann
8	1	14.01.2010	Waldmann	14.01.2010	20092178	130	1	14.01.2010	Waldmann

LIEBHERR - WERK
 BIBBERACH GmbH

MUB
 DE

1/110 EC-B 30KW FR.tronic
 Zeichn.-Nr.
 4005-20033

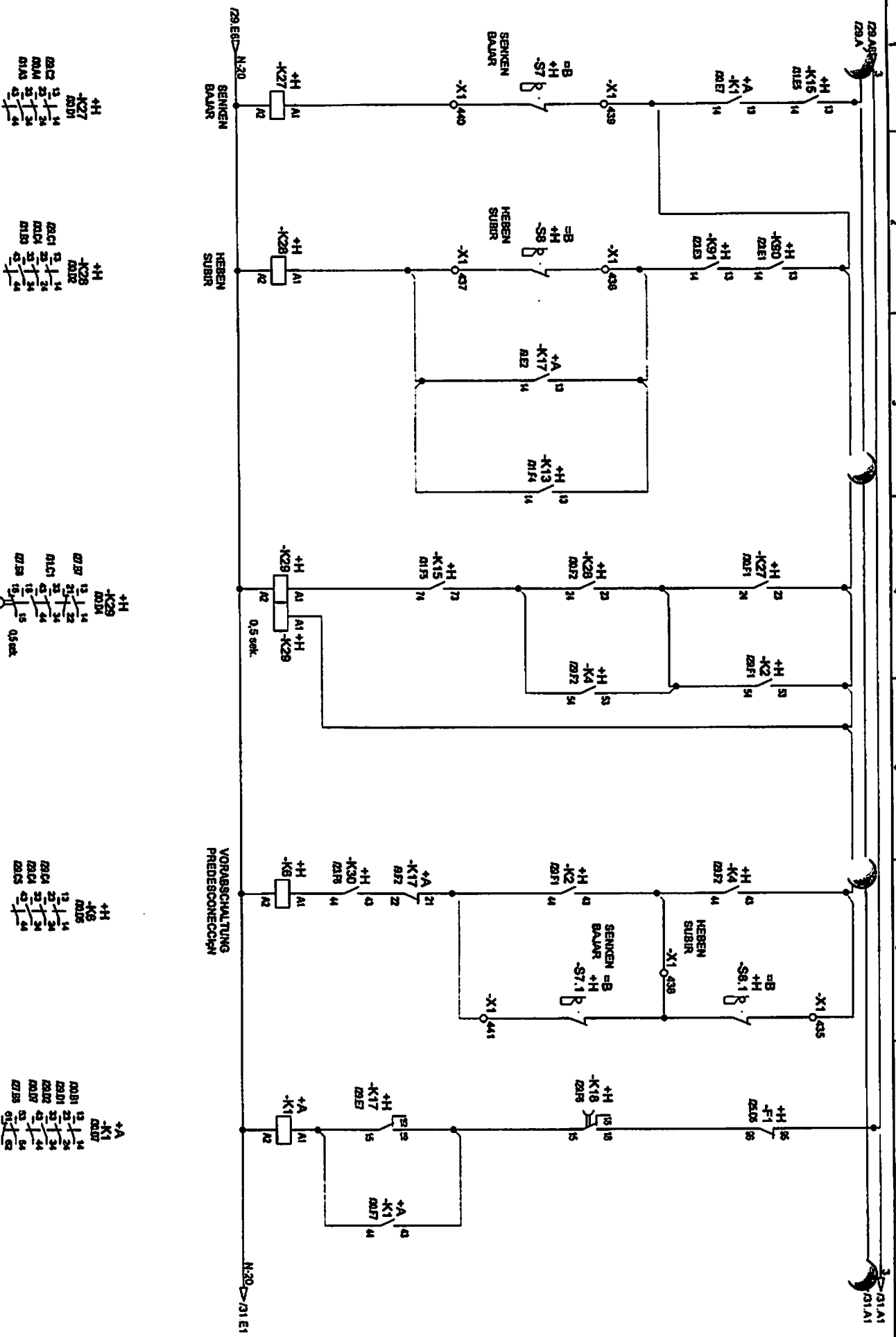
Artikelnr.
 081
 1/110 EC-B 30KW FR.tronic
 4005-20033



STUFE	ESCALON	STOP	START	STOP
STUFE 1	ESCALON	AI	AI	AI
STUFE 2	ESCALON	AI	AI	AI
STUFE 3	ESCALON	AI	AI	AI
STUFE 4	ESCALON	AI	AI	AI
STUFE 5	ESCALON	AI	AI	AI

2000020	2000020	2000021	2000022	2000023	2000024	2000025	2000026	2000027	2000028	2000029	2000030	2000031	2000032	2000033	2000034	2000035	2000036	2000037	2000038	2000039	2000040
+	+	+	+	+	+	+	+	+	+	+	+	+	+	+	+	+	+	+	+	+	+
1	2	3	4	5	6	7	8	9	10	11	12	13	14	15	16	17	18	19	20	21	22

2000020
 2000021
 2000022
 2000023
 2000024
 2000025
 2000026
 2000027
 2000028
 2000029
 2000030
 2000031
 2000032
 2000033
 2000034
 2000035
 2000036
 2000037
 2000038
 2000039
 2000040



30000000	23.03.2009	RAJOLEK	RAJOLEK	RAJOLEK	30092178	130	LIBHERR - WERK BIBERACH GmbH	LIBHERR MEC. DE ELEVACION	RT-110 EC-B 30KW FR. Ironic	4005-22003	51
Andersgeg. Nr.	Datum	Name	Gezeichnet	Geprüft	Werkzeug Nr.	Maßstab	Gezeichnet durch		Zeich. - Nr.	Art.-Code	Art.-Code
1			22.03.2009	02.12.2009	14.01.2010		30092178				
			RAJOLEK	RAJOLEK	RAJOLEK		30092178				
			RAJOLEK	RAJOLEK	RAJOLEK		30092178				
			RAJOLEK	RAJOLEK	RAJOLEK		30092178				

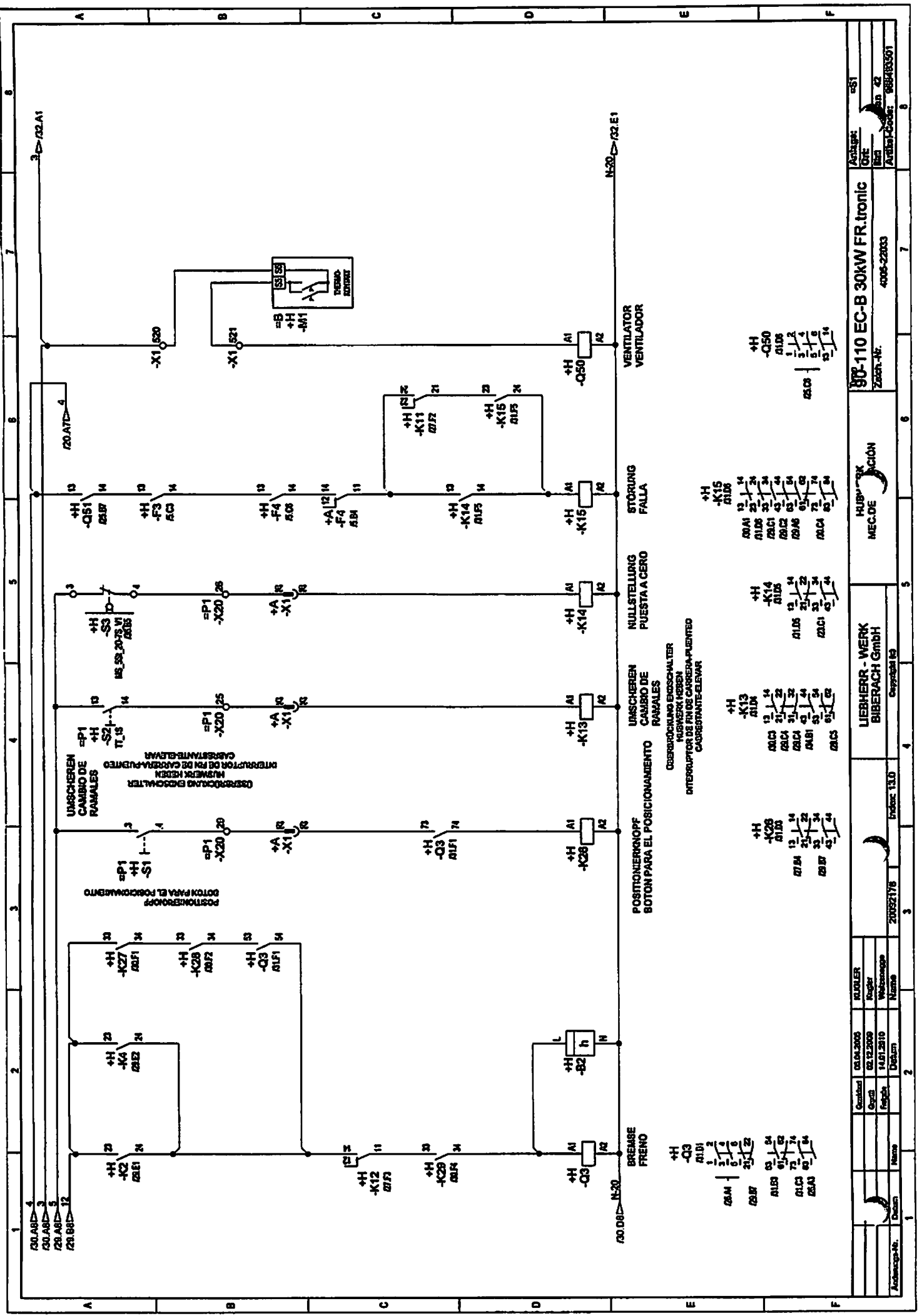
+H
 -K27
 R01
 R02
 R03
 R04
 R05
 R06
 R07
 R08
 R09
 R10
 R11
 R12
 R13
 R14
 R15
 R16
 R17
 R18
 R19
 R20
 R21
 R22
 R23
 R24
 R25
 R26
 R27
 R28
 R29
 R30
 R31
 R32
 R33
 R34
 R35
 R36
 R37
 R38
 R39
 R40
 R41
 R42
 R43
 R44
 R45
 R46
 R47
 R48
 R49
 R50
 R51
 R52
 R53
 R54
 R55
 R56
 R57
 R58
 R59
 R60
 R61
 R62
 R63
 R64
 R65
 R66
 R67
 R68
 R69
 R70
 R71
 R72
 R73
 R74
 R75
 R76
 R77
 R78
 R79
 R80
 R81
 R82
 R83
 R84
 R85
 R86
 R87
 R88
 R89
 R90
 R91
 R92
 R93
 R94
 R95
 R96
 R97
 R98
 R99
 R100

+H
 -K29
 R01
 R02
 R03
 R04
 R05
 R06
 R07
 R08
 R09
 R10
 R11
 R12
 R13
 R14
 R15
 R16
 R17
 R18
 R19
 R20
 R21
 R22
 R23
 R24
 R25
 R26
 R27
 R28
 R29
 R30
 R31
 R32
 R33
 R34
 R35
 R36
 R37
 R38
 R39
 R40
 R41
 R42
 R43
 R44
 R45
 R46
 R47
 R48
 R49
 R50
 R51
 R52
 R53
 R54
 R55
 R56
 R57
 R58
 R59
 R60
 R61
 R62
 R63
 R64
 R65
 R66
 R67
 R68
 R69
 R70
 R71
 R72
 R73
 R74
 R75
 R76
 R77
 R78
 R79
 R80
 R81
 R82
 R83
 R84
 R85
 R86
 R87
 R88
 R89
 R90
 R91
 R92
 R93
 R94
 R95
 R96
 R97
 R98
 R99
 R100

+H
 -K29
 R01
 R02
 R03
 R04
 R05
 R06
 R07
 R08
 R09
 R10
 R11
 R12
 R13
 R14
 R15
 R16
 R17
 R18
 R19
 R20
 R21
 R22
 R23
 R24
 R25
 R26
 R27
 R28
 R29
 R30
 R31
 R32
 R33
 R34
 R35
 R36
 R37
 R38
 R39
 R40
 R41
 R42
 R43
 R44
 R45
 R46
 R47
 R48
 R49
 R50
 R51
 R52
 R53
 R54
 R55
 R56
 R57
 R58
 R59
 R60
 R61
 R62
 R63
 R64
 R65
 R66
 R67
 R68
 R69
 R70
 R71
 R72
 R73
 R74
 R75
 R76
 R77
 R78
 R79
 R80
 R81
 R82
 R83
 R84
 R85
 R86
 R87
 R88
 R89
 R90
 R91
 R92
 R93
 R94
 R95
 R96
 R97
 R98
 R99
 R100

+H
 -K6
 R01
 R02
 R03
 R04
 R05
 R06
 R07
 R08
 R09
 R10
 R11
 R12
 R13
 R14
 R15
 R16
 R17
 R18
 R19
 R20
 R21
 R22
 R23
 R24
 R25
 R26
 R27
 R28
 R29
 R30
 R31
 R32
 R33
 R34
 R35
 R36
 R37
 R38
 R39
 R40
 R41
 R42
 R43
 R44
 R45
 R46
 R47
 R48
 R49
 R50
 R51
 R52
 R53
 R54
 R55
 R56
 R57
 R58
 R59
 R60
 R61
 R62
 R63
 R64
 R65
 R66
 R67
 R68
 R69
 R70
 R71
 R72
 R73
 R74
 R75
 R76
 R77
 R78
 R79
 R80
 R81
 R82
 R83
 R84
 R85
 R86
 R87
 R88
 R89
 R90
 R91
 R92
 R93
 R94
 R95
 R96
 R97
 R98
 R99
 R100

+A
 -K1
 R01
 R02
 R03
 R04
 R05
 R06
 R07
 R08
 R09
 R10
 R11
 R12
 R13
 R14
 R15
 R16
 R17
 R18
 R19
 R20
 R21
 R22
 R23
 R24
 R25
 R26
 R27
 R28
 R29
 R30
 R31
 R32
 R33
 R34
 R35
 R36
 R37
 R38
 R39
 R40
 R41
 R42
 R43
 R44
 R45
 R46
 R47
 R48
 R49
 R50
 R51
 R52
 R53
 R54
 R55
 R56
 R57
 R58
 R59
 R60
 R61
 R62
 R63
 R64
 R65
 R66
 R67
 R68
 R69
 R70
 R71
 R72
 R73
 R74
 R75
 R76
 R77
 R78
 R79
 R80
 R81
 R82
 R83
 R84
 R85
 R86
 R87
 R88
 R89
 R90
 R91
 R92
 R93
 R94
 R95
 R96
 R97
 R98
 R99
 R100



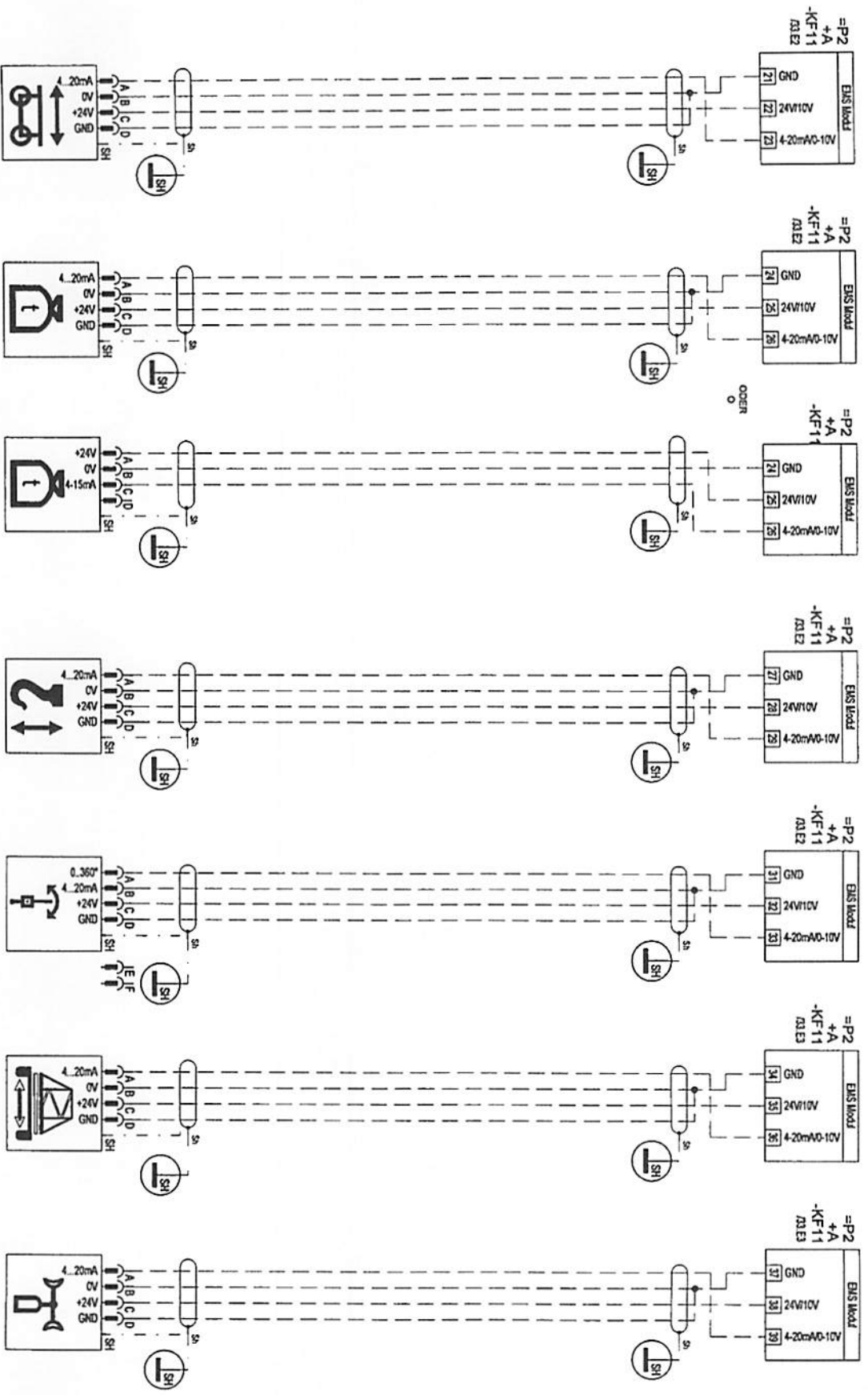
90-110 EC-B 30kW FR.tronic
 22655-Nr. 47005-22033

HUBWERRK
 MEC. DE ACCIÓN

LIBERRER - WERK
 BIBERACH GmbH
 Giesstraße 63

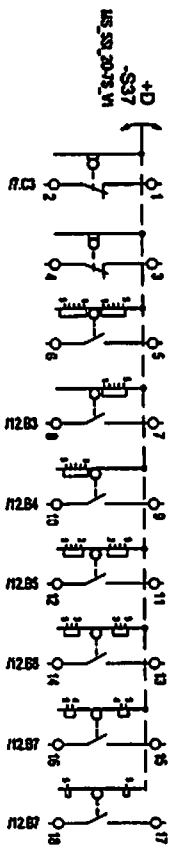
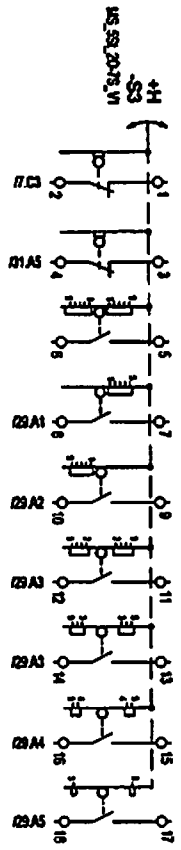
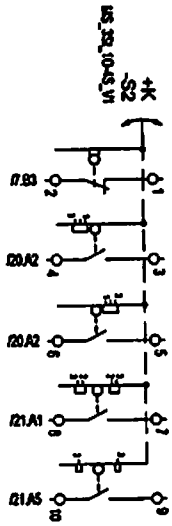
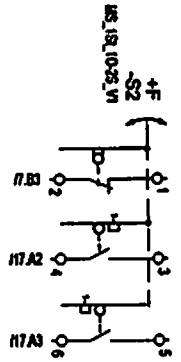
Quilbasz	02.04.2005	RIJLER	RIJLER
Exp22	02.12.2009	Boyer	Boyer
Felche	14.01.2010	Witzmann	Witzmann
Datum	20052176	Index	13.0

420, 421, 422, 423, 424, 425, 426, 427, 428, 429, 430, 431, 432, 433, 434, 435, 436, 437, 438, 439, 440, 441, 442, 443, 444, 445, 446, 447, 448, 449, 450	11, 12, 13, 14, 15, 16, 17, 18, 19, 20, 21, 22, 23, 24, 25, 26, 27, 28, 29, 30, 31, 32, 33, 34, 35, 36, 37, 38, 39, 40, 41, 42, 43, 44, 45, 46, 47, 48, 49, 50, 51, 52, 53, 54, 55, 56, 57, 58, 59, 60, 61, 62, 63, 64, 65, 66, 67, 68, 69, 70, 71, 72, 73, 74, 75, 76, 77, 78, 79, 80, 81, 82, 83, 84, 85, 86, 87, 88, 89, 90, 91, 92, 93, 94, 95, 96, 97, 98, 99, 100
---	---

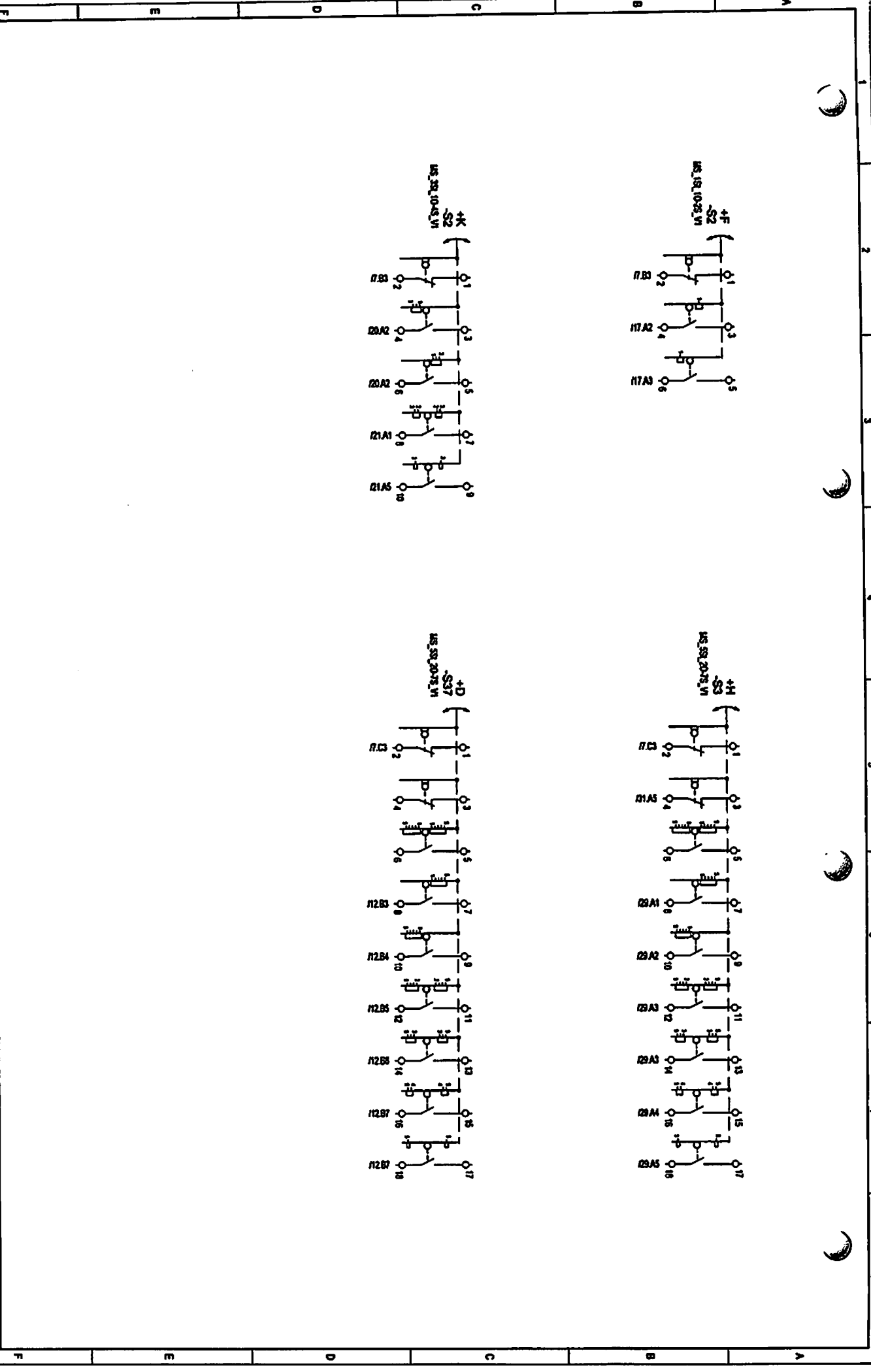


LAST CARGA OBERN
 LAST CARGA MESSGÄSSE SENSOIRES
 LAST CARGA EJE DE MEDICION

Andrerung-Nr. Datum	Name	Genetend Datum	Kuppler Wassermessung	2009/2178	Hydac 13.0	LIEBHERR - WERK BIBERACH GmbH Copyright 19	SENSOREN SEP	90-110 EC-B 30KW FR.tronic Zeich.-Nr.	4005-22033	Artillerie: -S1 Ort: 3m 42 Artillerie-Code: 969493501
------------------------	------	-------------------	--------------------------	-----------	------------	--	-----------------	--	------------	--



Bestell-Nr.	17.11.2508	RAUFLER	Bestell-Nr.	28.04.5909	RAUFLER	39092178	Hersteller	LIEBHERR - WERK BIBERACH GmbH	STEUERSTAND PUERTO DE MANDO	90C-110 EC-B 30kW FR, Ionic	Arbeits- Nr.	-81
Abfertigungs-Nr.	04001	Namen	Bestell-Nr.	02.12.2509	Reifen	Hersteller	LIEBHERR - WERK BIBERACH GmbH	STEUERSTAND PUERTO DE MANDO	90C-110 EC-B 30kW FR, Ionic	Arbeits- Nr.	-81	
			Bestell-Nr.	14.07.2510	Werkzeuge	Hersteller	LIEBHERR - WERK BIBERACH GmbH	STEUERSTAND PUERTO DE MANDO	90C-110 EC-B 30kW FR, Ionic	Arbeits- Nr.	-81	
			Bestell-Nr.	02.04.01	Namen	Hersteller	LIEBHERR - WERK BIBERACH GmbH	STEUERSTAND PUERTO DE MANDO	90C-110 EC-B 30kW FR, Ionic	Arbeits- Nr.	-81	



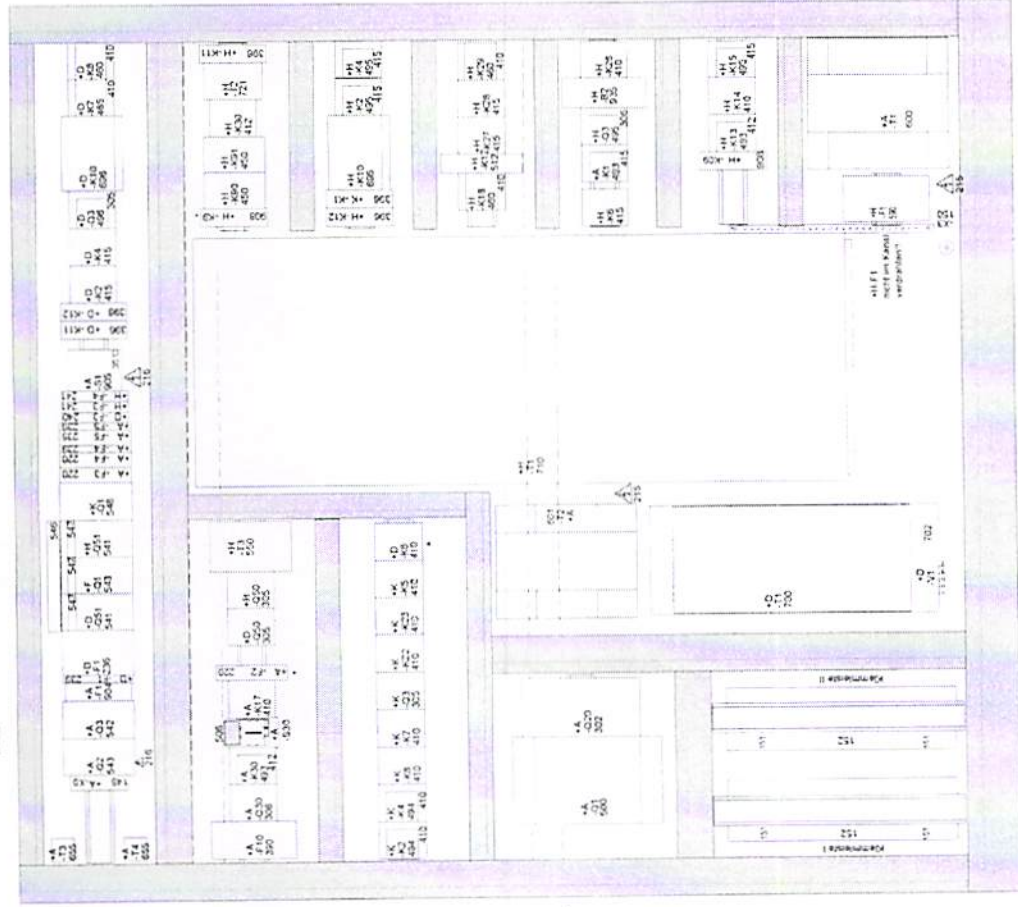
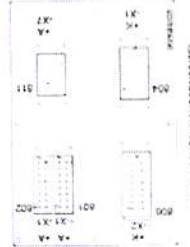
Vermerk:

DINW = 2 System
PAW = 1 System
KAB = 1 System
SOW = 1 System

Pos. 106
53340/5/1
KAB auf DINW
in Schutzschranke montieren

Pos. 101
Abdeckblech
linke Schranke mitte oben
montieren!!!

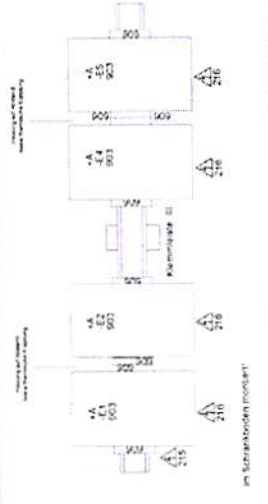
Handschuh
Bergung
weicht



Widerstand
Erreicht durch
Kontakte
Weichen



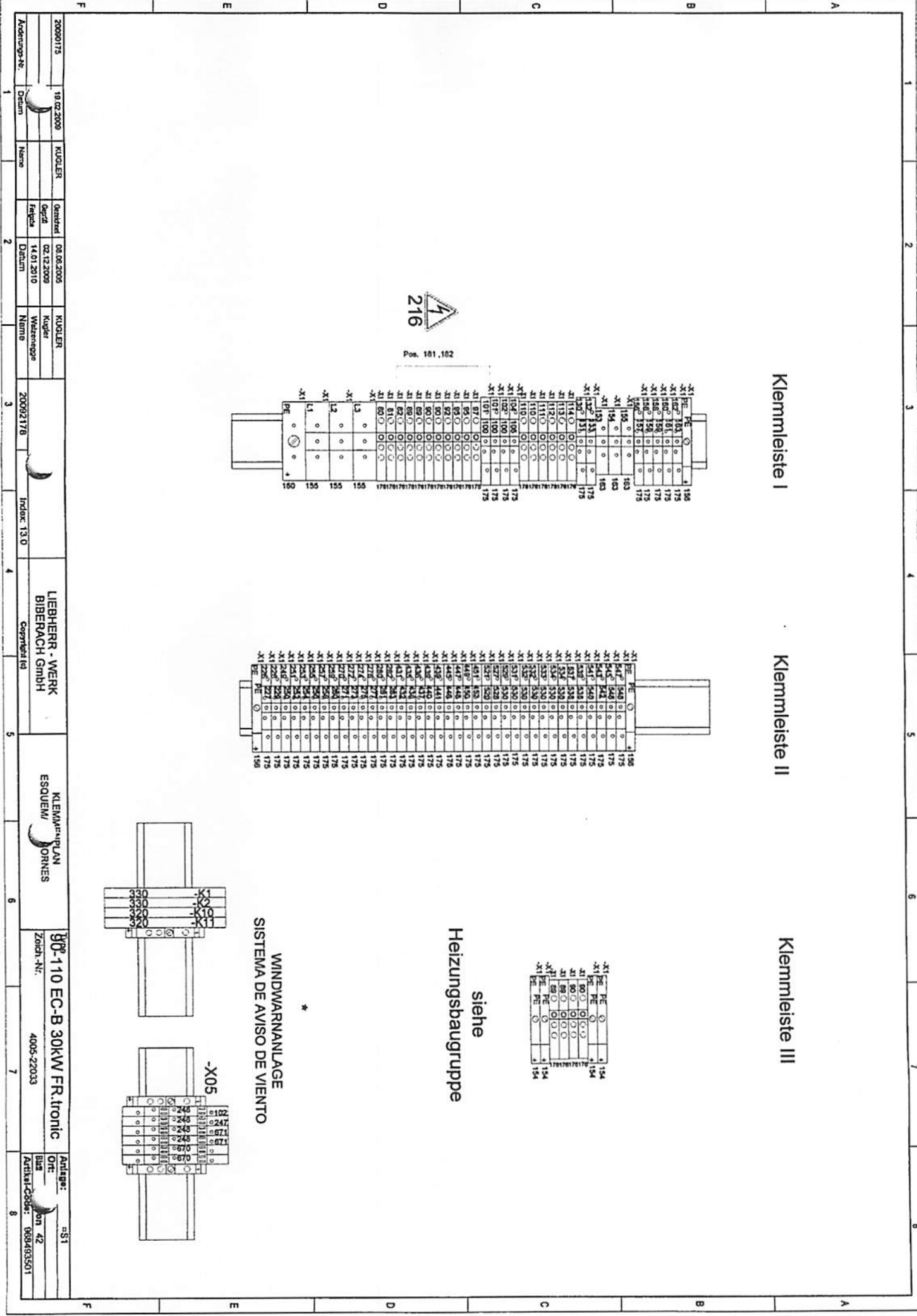
Pos. 102, 103, 104, 105
über Handgriffe montieren
zum Schutz in Adresskabel



im Schrankboden montieren

Proj. Nr.	53340/5/1	Proj. Name	KAB auf DINW
Zeich. Nr.	53340/5/1	Zeich. Name	KAB auf DINW
Blatt Nr.	1	Blatt Name	KAB auf DINW
Blatt Gesamt	1	Blatt Gesamt	1
Blatt Status	1	Blatt Status	1
Blatt Datum	1	Blatt Datum	1
Blatt Autor	1	Blatt Autor	1
Blatt Prüfer	1	Blatt Prüfer	1
Blatt Freigegeben	1	Blatt Freigegeben	1
Blatt Freigegeben durch	1	Blatt Freigegeben durch	1
Blatt Freigegeben am	1	Blatt Freigegeben am	1
Blatt Freigegeben von	1	Blatt Freigegeben von	1
Blatt Freigegeben für	1	Blatt Freigegeben für	1
Blatt Freigegeben bis	1	Blatt Freigegeben bis	1
Blatt Freigegeben unter	1	Blatt Freigegeben unter	1
Blatt Freigegeben über	1	Blatt Freigegeben über	1
Blatt Freigegeben in	1	Blatt Freigegeben in	1
Blatt Freigegeben aus	1	Blatt Freigegeben aus	1
Blatt Freigegeben von	1	Blatt Freigegeben von	1
Blatt Freigegeben für	1	Blatt Freigegeben für	1
Blatt Freigegeben bis	1	Blatt Freigegeben bis	1
Blatt Freigegeben unter	1	Blatt Freigegeben unter	1
Blatt Freigegeben über	1	Blatt Freigegeben über	1
Blatt Freigegeben in	1	Blatt Freigegeben in	1
Blatt Freigegeben aus	1	Blatt Freigegeben aus	1

90-110 EC-B 30kW FR
Typ 90-110 EC-B 30kW FR
Zusch. Nr. 4505-22033



Pos. 101,102

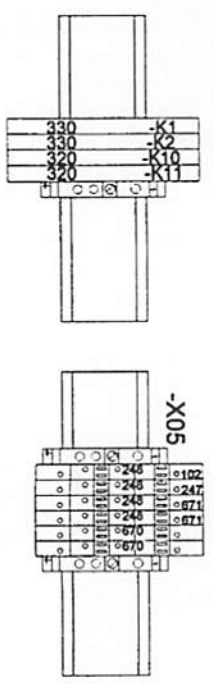
Klemmleiste I

Klemmleiste II

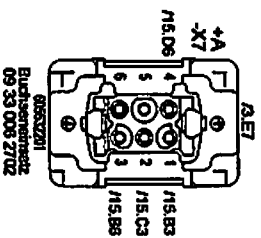
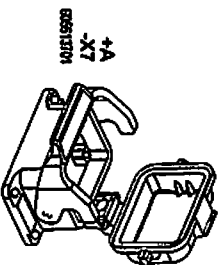
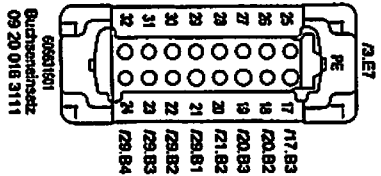
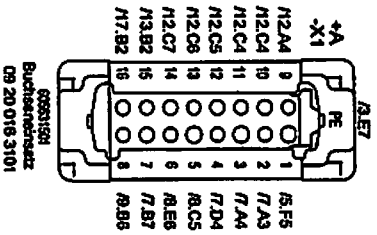
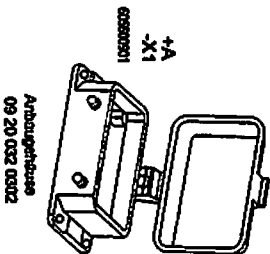
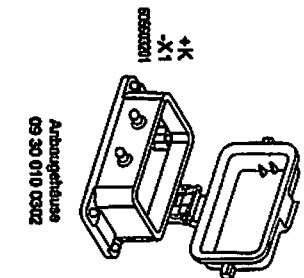
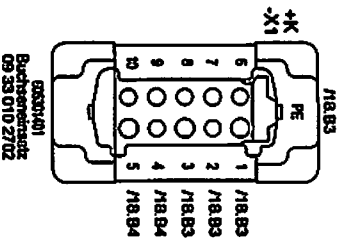
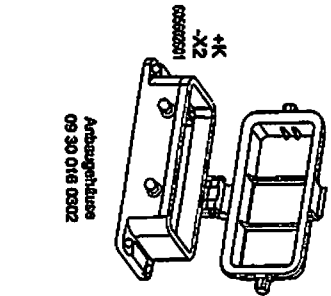
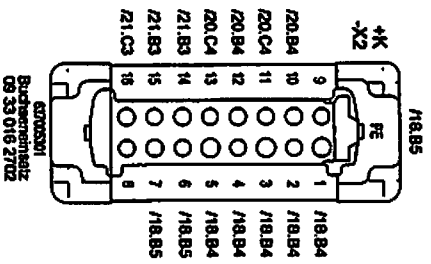
Klemmleiste III

siehe
Heizungsbaugruppe

WINDWARNANLAGE
SISTEMA DE AVISO DE VIENTO

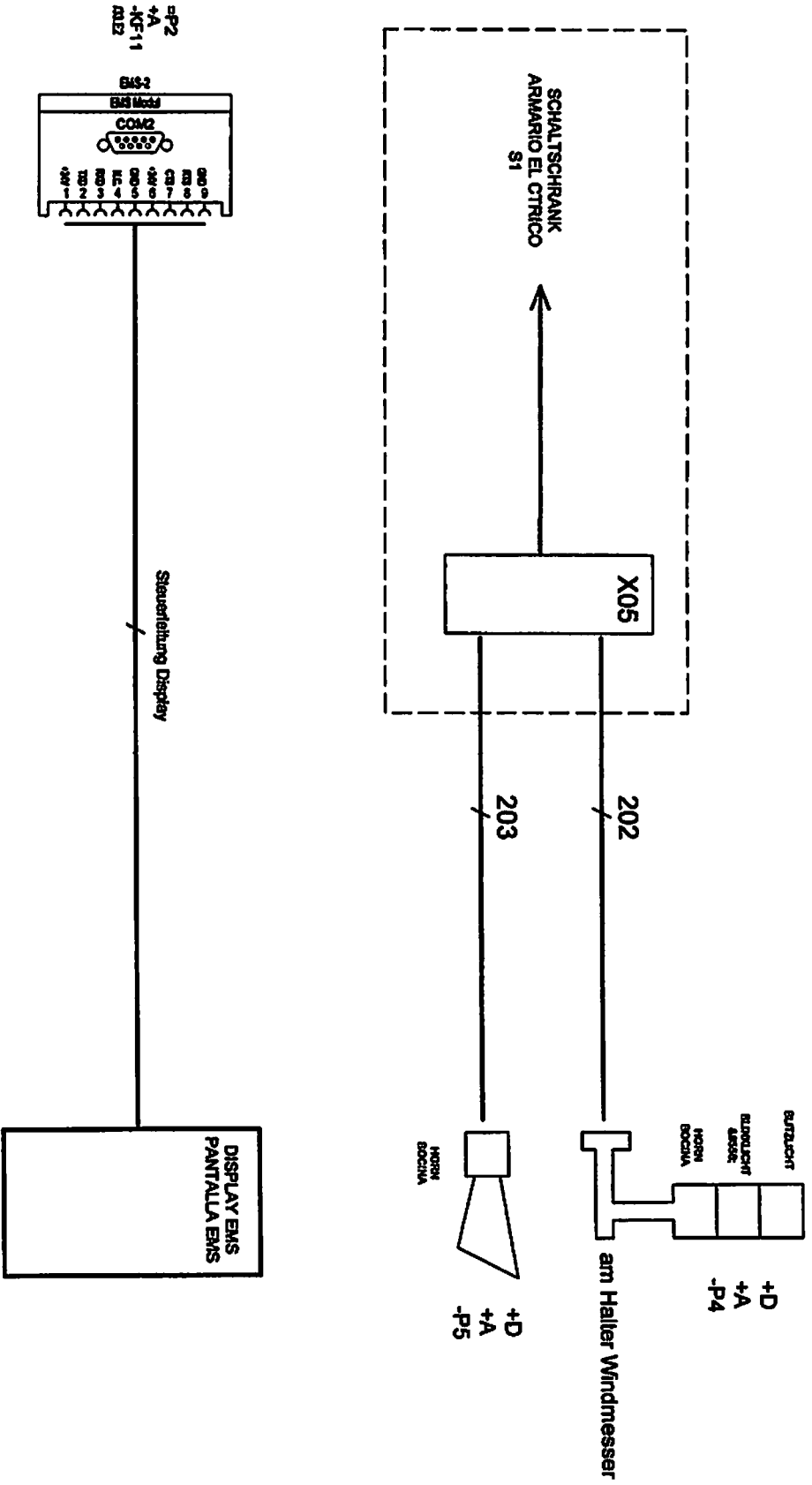


20090175	19.02.2009	KUGLER	Gezeichnet	08.06.2006	KUGLER	20092176	Index: 13.0	LIEBHERR - WERK BIBERACH GmbH	KLEMMANPLAN ORNES	90°-110 EC-B 30kW FR. Ironic	Artlages: -S1
Anderungs-Nr.	Datum	Name	Gepr. / Freigepr.	Datum	Wahrgenommen			Copyright (c)		Zeich.-Nr.: 4005-22033	Ort: Don 42
										Artikel-Code: 069483501	



Hersteller:	13.06.2005	KUWILERS						
Datum:	02.12.2009	Kogler						
Ursprung:	14.01.2010	Wiederholung						
Ursprung:		Norme	2009/2176	Indoc: 13.0				
Anbaugehäuse:			LIEBHERR - WERK BIBERACH GmbH			STECKER ENCHUFE		
Zersch.-Nr.:			90-110 EC-B 30KW FR.ionic			Anlage: =S1		
Anbaugehäuse:			4000-220033			Anlage: 40 von 42		
Anbaugehäuse:			809193207			Anlage: 809193207		

WINDWARNANLAGE SISTEMA DE AVISO DE VIENTO



20000178	18.02.2009	KUOLES	18.02.2009	KUOLES	20000178	Index 13.0	LIEBHERR - WERK BIEBRACH GmbH	WINDWARNANLAGE SISTEMA DE AVISO DE VIENTO	80-110 EC-B 30KW FR, Ironic	Artículo: =S1
Autorenge-Mr.	Ordnung	Name	Ordnung	Widmung	20000178	Index 13.0	Capítulo 19	SISTEMA DE AVISO DE VIENTO	4005-2003	Artículo: =S1
20000178	18.02.2009	KUOLES	18.02.2009	KUOLES	20000178	Index 13.0	LIEBHERR - WERK BIEBRACH GmbH	WINDWARNANLAGE SISTEMA DE AVISO DE VIENTO	80-110 EC-B 30KW FR, Ironic	Artículo: =S1
Autorenge-Mr.	Ordnung	Name	Ordnung	Widmung	20000178	Index 13.0	Capítulo 19	SISTEMA DE AVISO DE VIENTO	4005-2003	Artículo: =S1