

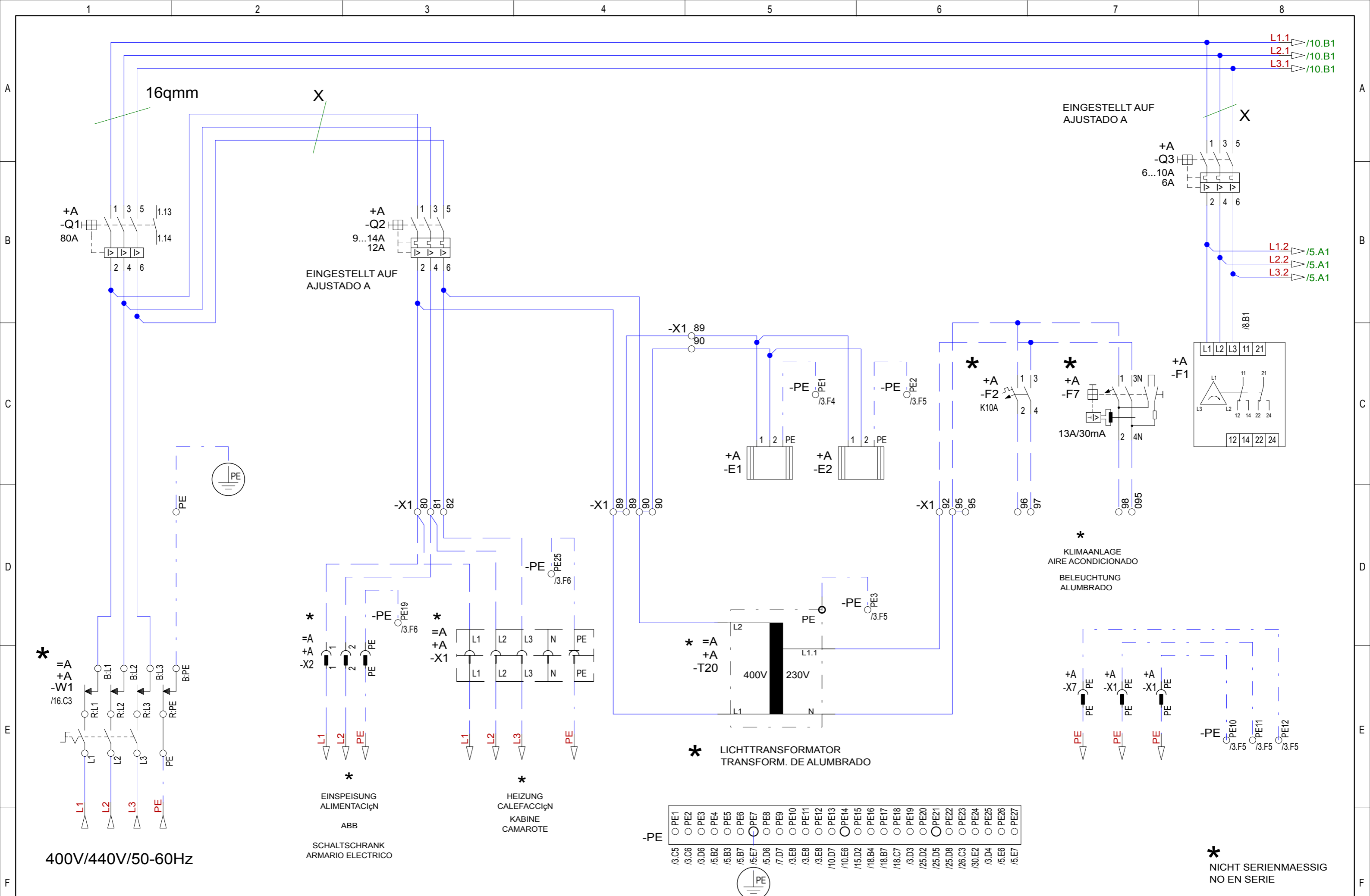
INHALTSVERZEICHNIS

INDICE

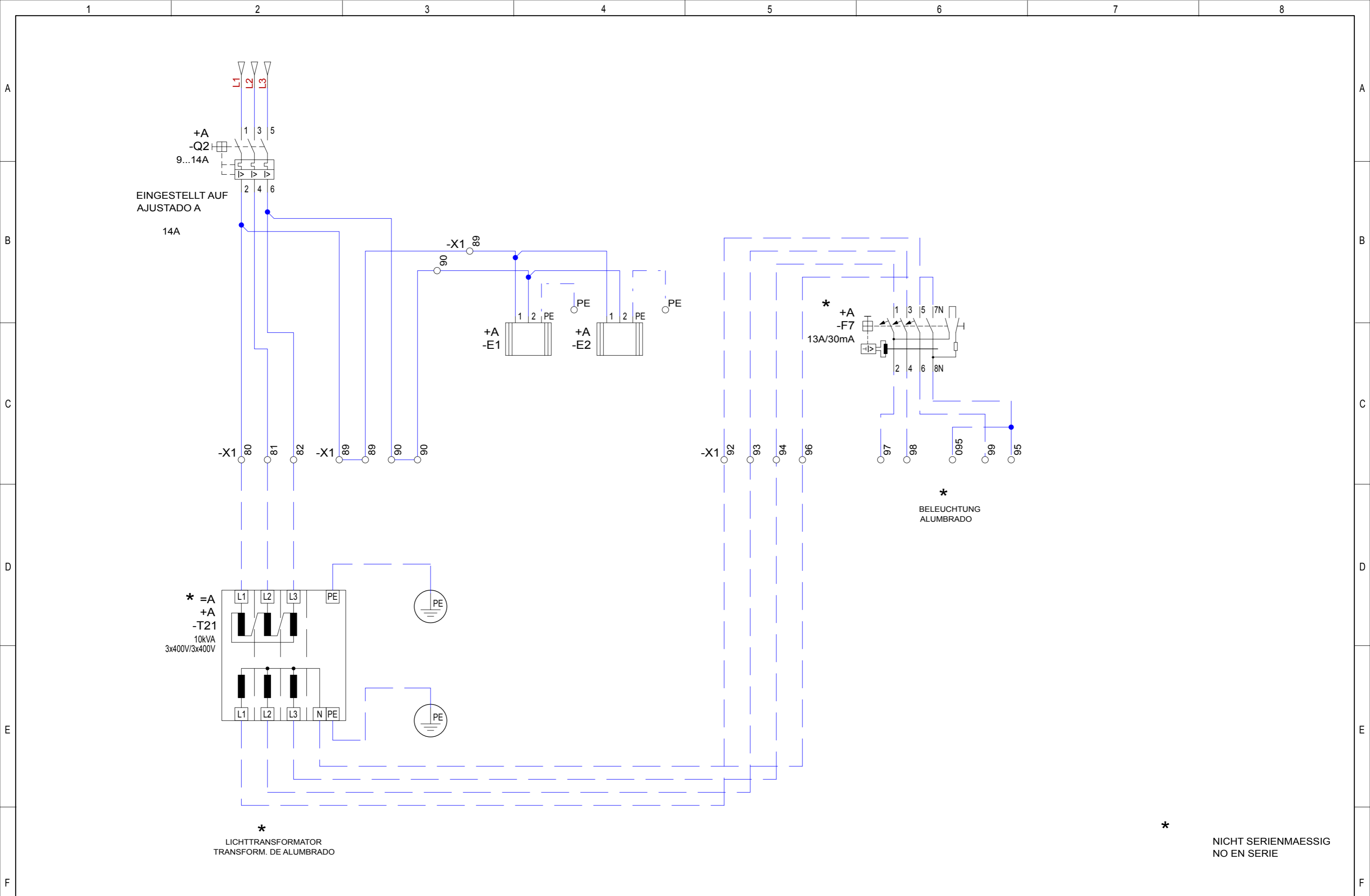
90-130 EC-B 22kW PU

Seite	Bezeichnung	erstellt	Name	Seite	Bezeichnung	erstellt	Name
/26	HUBWERK MEC.DE ELEVACIÓN	04.03.2005		/39	WINDWARNANLAGE SISTEMA DE AVISO DE VIENTO	27.02.2009	
/27	HUBWERK MEC.DE ELEVACIÓN	04.03.2005					
/28	HUBWERK MEC.DE ELEVACIÓN	22.03.2005					
/29	HUBWERK MEC.DE ELEVACIÓN	06.04.2005					
/30	KLIMAANLAGE AIRE ACONDICIONADO	25.09.2007					
/31	EMS-MODUL	19.07.2007					
/32	WINDWARNANLAGE SISTEMA DE AVISO DE VIENTO	27.02.2009					
/33	EMS-MODUL	19.07.2007					
/34	STEUERSTAND PUESTO DE MANDO	08.08.2005					
/35	STEUERSTAND PUESTO DE MANDO	26.04.2005					
/36	STEUERSTAND PUESTO DE MANDO	08.08.2005					
/37	KLEMMENPLAN ESQUEMA DE BORNES	08.06.2005					
/38	STECKER ENCHUFE	10.06.2005					

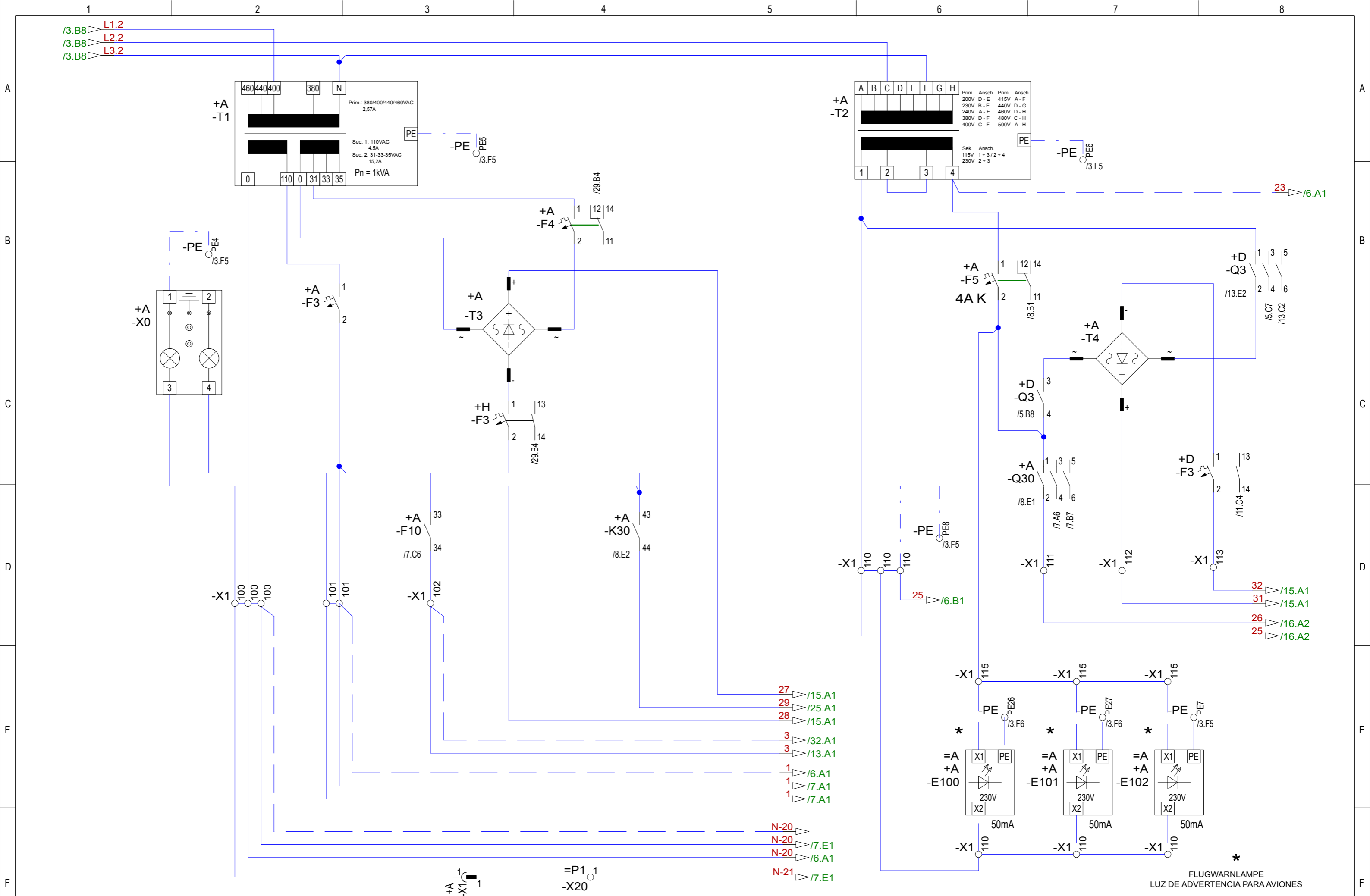
			Gezeichnet	27.02.2009	KUGLER						Type	90-130 EC-B 22kW PU	Anlage:	=S1	
			Gepüft	24.09.2013	Stetter_J			LIEBHERR - WERK BIBERACH GmbH					Ort:		
			Freigabe	18.10.2013	Panusch_R								Blatt	2 von 40	
Änderungs-Nr.	Datum	Name		Datum	Name	20133312	Index: 13.0	Copyright (c)				Zeich.-Nr.	4005-22031	Artikel-Code: 968493301	
1			2			3		4		5		6		7	8



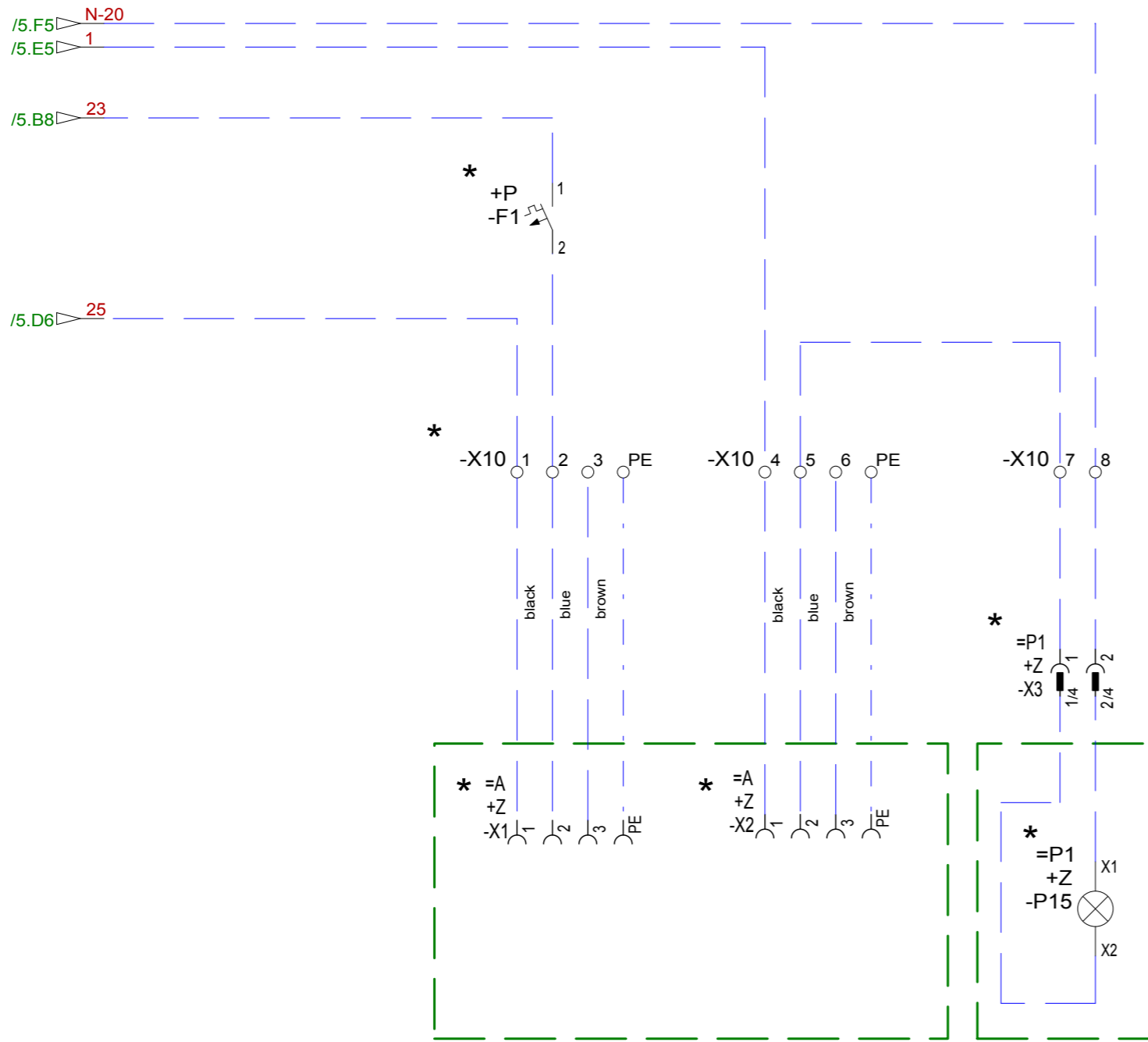
20111782	22.09.2011	Stetter	Gezeichnet	04.03.2005	KUGLER	LIEBHERR - WERK BIBERACH GmbH	EINSPEISUNG ALIMENTACIÒN	Type 90-130 EC-B 22kW PU	Anlage:	=S1
			Geprüft	24.09.2013	Stetter_J				Ort:	
			Freigabe	18.10.2013	Panusch_R				Blatt	3 von 40
Änderungs-Nr.	Datum	Name	Datum	Name	20133312	Index: 13.0	Copyright (c)	Zeich.-Nr.	4005-22031	Artikel-Code: 968493301



20082231	02.12.2008	KUGLER	Gezeichnet	02.12.2008	KUGLER	LIEBHERR - WERK BIBERACH GmbH	EINSPEISUNG ALIMENTACION	Type	90-130 EC-B 22kW PU	Anlage:	=S1		
			Geprüft	24.09.2013	Stetter_J			Zeich.-Nr.	4005-22031	Ort:		Blatt	4 von 40
			Freigabe	18.10.2013	Panusch_R			Artikel-Code:	968493301				
Änderungs-Nr.	Datum	Name	Datum	Name	20133312	Index: 13.0	Copyright (c)						

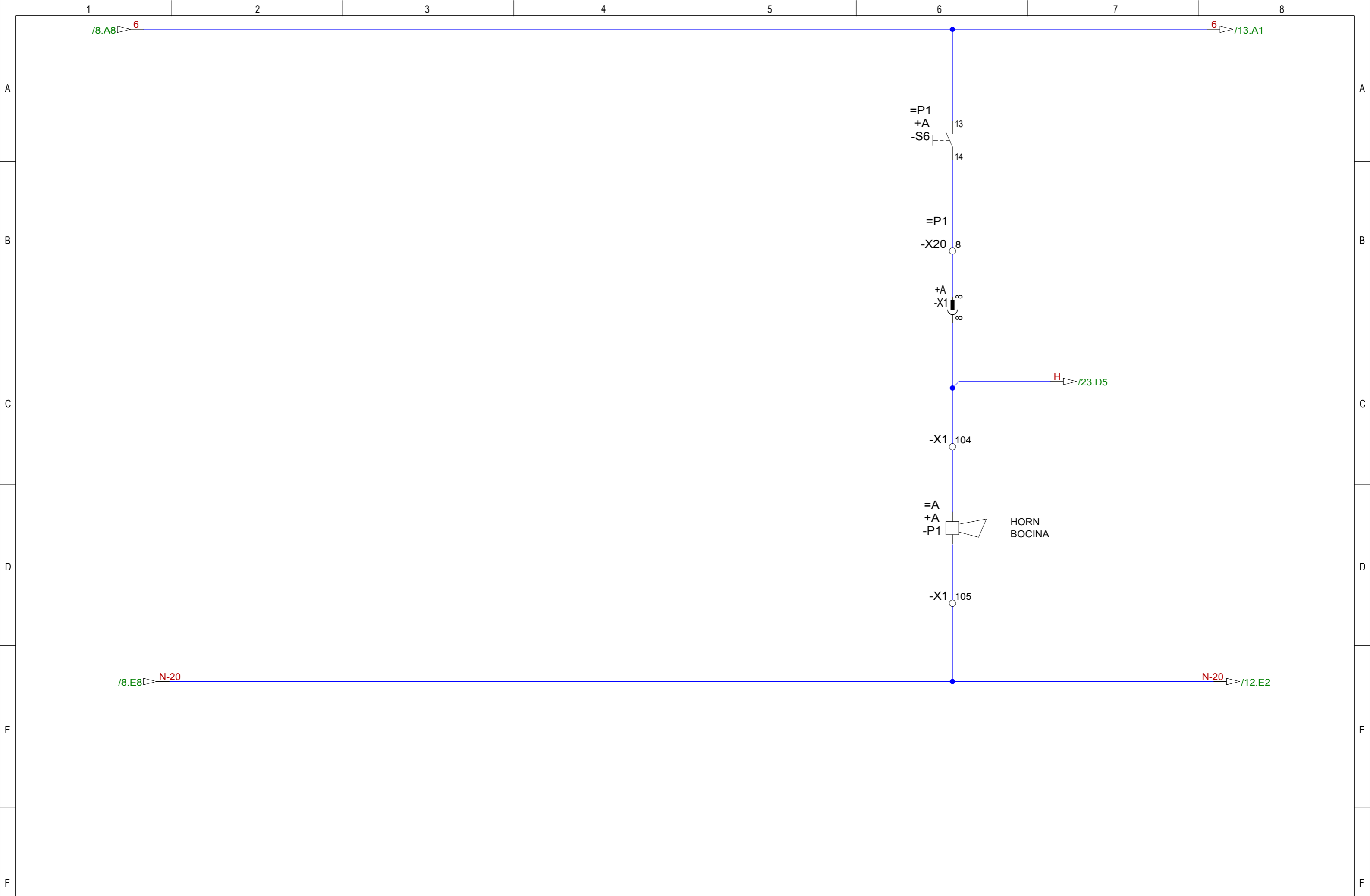


20133312	23.09.2013	Stetter	Gezeichnet	04.03.2005	KUGLER	LIEBHERR - WERK BIBERACH GmbH	STEUERUNG COMMANDO	Type 90-130 EC-B 22kW PU	Anlage:	=S1	
20082231			Geprüft	24.09.2013	Stetter_J				Ort:		
			Freigabe	18.10.2013	Panusch_R				Blatt	5 von 40	
Änderungs-Nr.	Datum	Name	Datum	Name	20133312	Index: 13.0	Copyright (c)	Zeich.-Nr.	4005-22031	Artikel-Code:	968493301

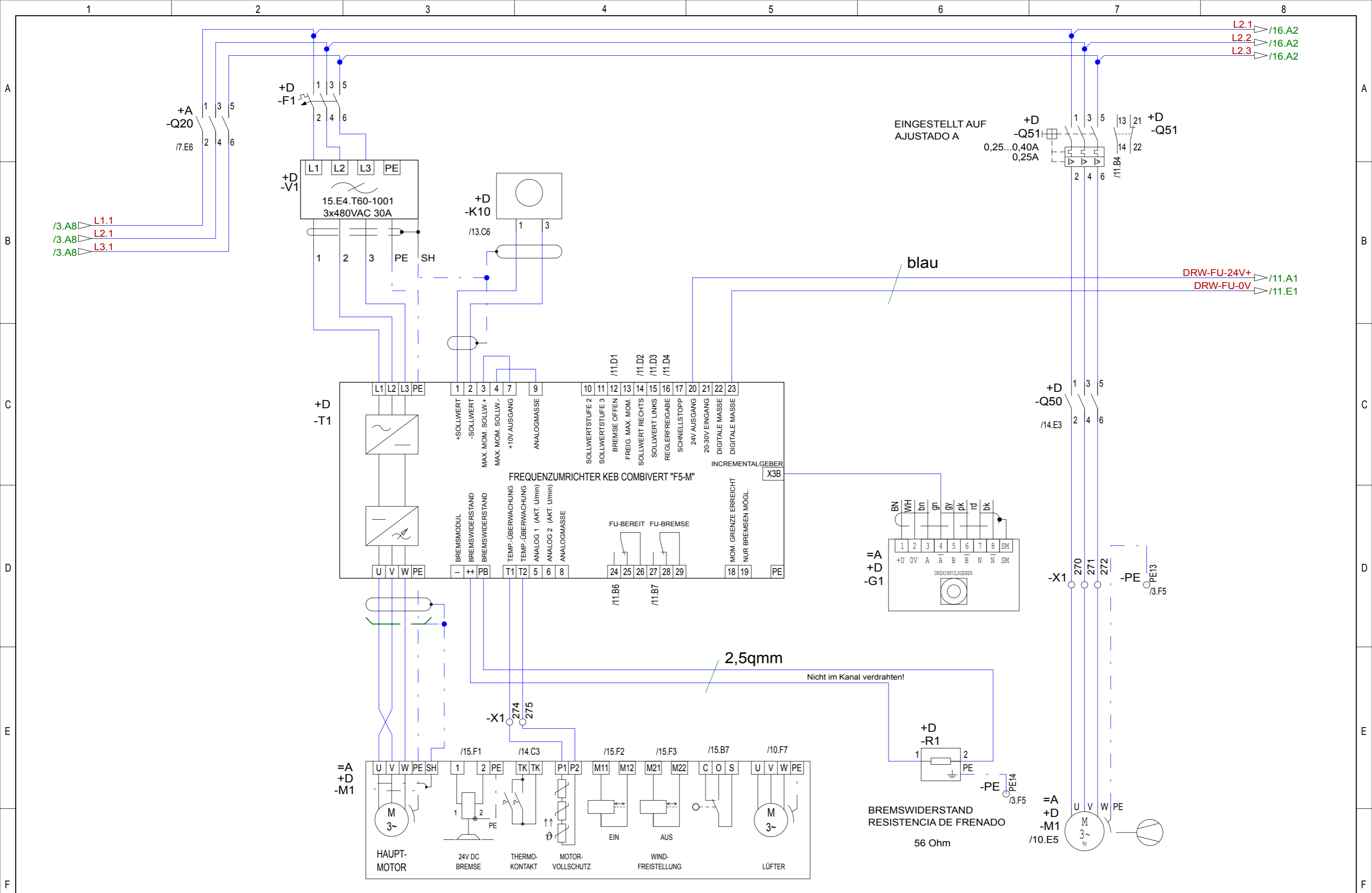


*
ZENTRALSCHMIERUNG
LUBRIFICACION CENTRALIZADA

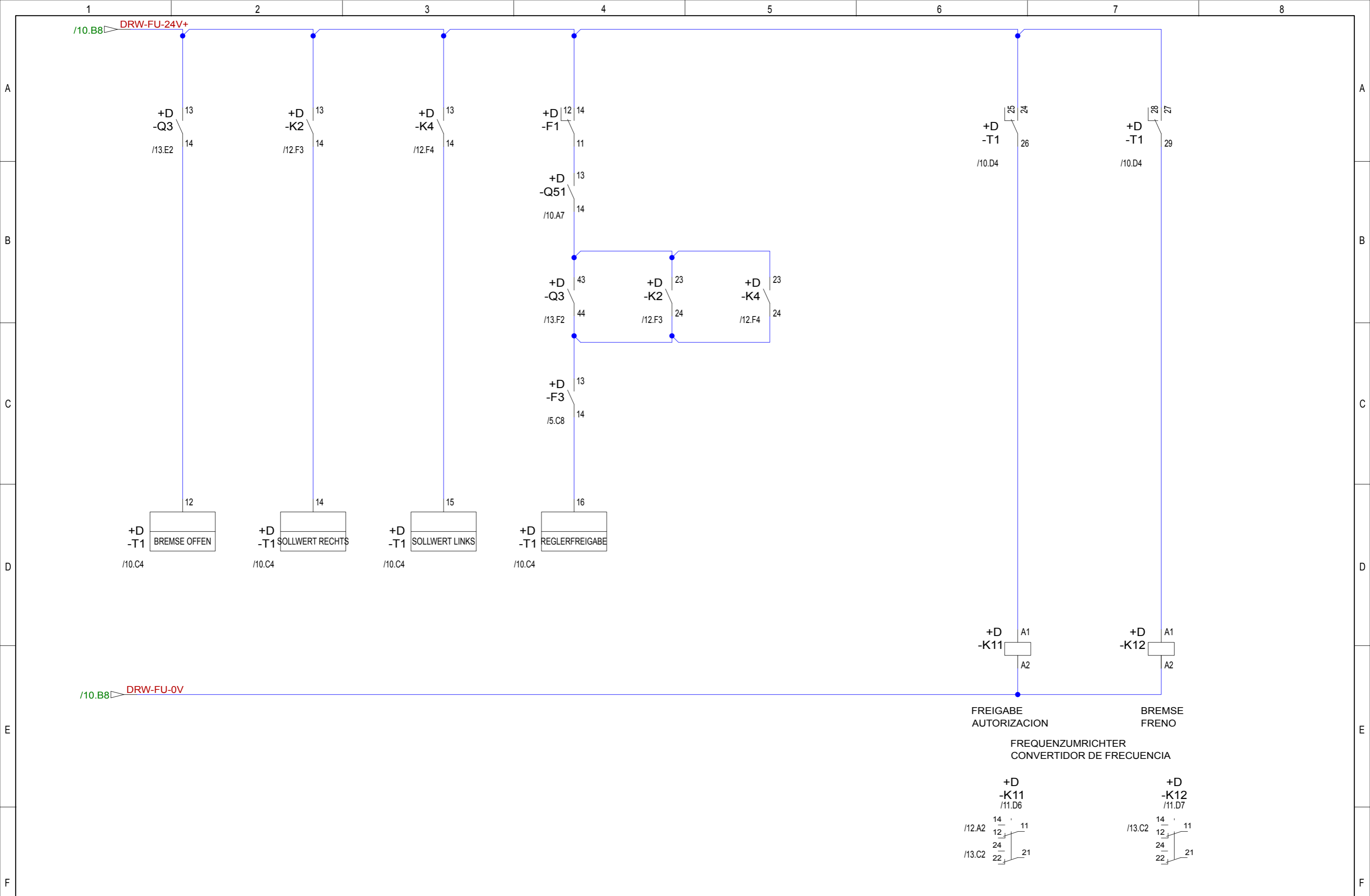
20082231	02.12.2008	KUGLER	Gezeichnet	02.12.2008	KUGLER	LIEBHERR - WERK BIBERACH GmbH	ZENTRALSCHMIERUNG LUBRIFICACION CENTRALIZADA	Type 90-130 EC-B 22kW PU	Anlage:	=S1
			Geprüft	24.09.2013	Stetter_J				Ort:	
			Freigabe	18.10.2013	Panusch_R				Blatt	6 von 40
Änderungs-Nr.	Datum	Name		Datum	Name	20133312	Index: 13.0	Copyright (c)	Zeich.-Nr.	4005-22031
1	2	3	4	5	6	7	8		Artikel-Code:	968493301



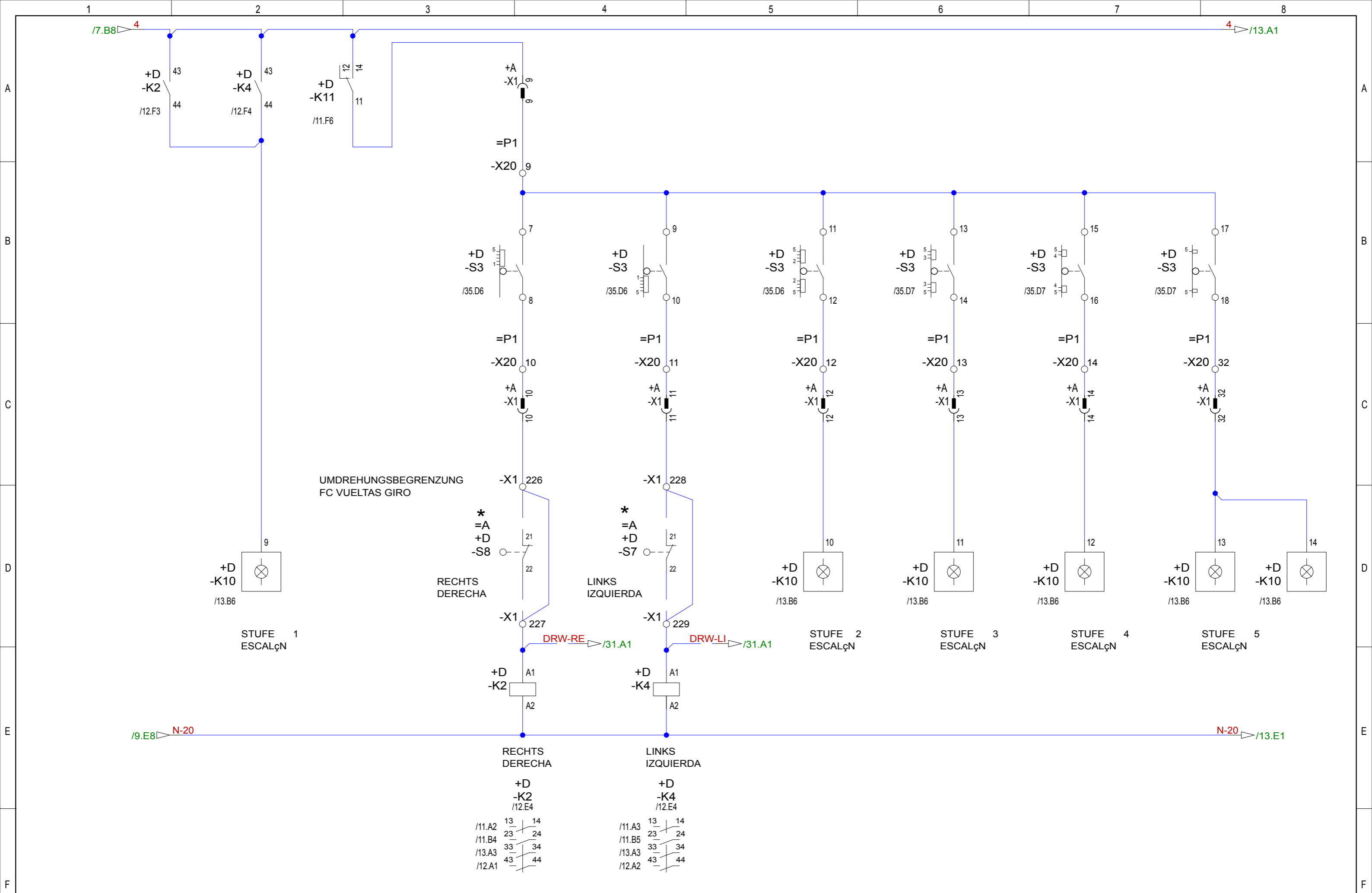
			Gezeichnet	04.03.2005	KUGLER						Type	90-130 EC-B 22kW PU	Anlage:	=S1
			Geprüft	24.09.2013	Stetter_J			LIEBHERR - WERK BIBERACH GmbH					Ort:	
			Freigabe	18.10.2013	Panusch_R								Blatt	9 von 40
Änderungs-Nr.	Datum	Name	Datum	Name	20133312	Index: 13.0	Copyright (c)				Zeich.-Nr.	4005-22031	Artikel-Code:	968493301



20071066	25.06.2007	KUGLER	Gezeichnet	04.03.2005	KUGLER	LIEBHERR - WERK BIBERACH GmbH	DREHWERK MEC.DE GIRO	Type 90-130 EC-B 22kW PU	Anlage:	=S1
			Geprüft	24.09.2013	Stetter_J				Ort:	
			Freigabe	18.10.2013	Panusch_R				Blatt 10 von 40	
Änderungs-Nr.	Datum	Name	Datum	Name	20133312	Index: 13.0	Copyright (c)	Zeich.-Nr.	4005-22031	Artikel-Code: 968493301



20060502	22.03.2006	KUGLER	Gezeichnet	04.03.2005	KUGLER	LIEBHERR - WERK BIBERACH GmbH	DREHWERK MEC.DE GIRO	Type 90-130 EC-B 22kW PU	Anlage:	=S1
			Geprüft	24.09.2013	Stetter_J				Ort:	
			Freigabe	18.10.2013	Panusch_R				Blatt 11 von 40	
Änderungs-Nr.	Datum	Name	Datum	Name	20133312	Index: 13.0	Copyright (c)	Zeich.-Nr.	4005-22031	Artikel-Code: 968493301



20060502	22.03.2006	KUGLER	Gezeichnet	04.03.2005	KUGLER	LIEBHERR - WERK BIBERACH GmbH	DREHWERK MEC.DE GIRO	Type 90-130 EC-B 22kW PU	Anlage:	=S1
			Geprüft	24.09.2013	Stetter_J				Ort:	
			Freigabe	18.10.2013	Panusch_R				Blatt 12 von 40	
Änderungs-Nr.	Datum	Name	Datum	Name	20133312	Index: 13.0	Copyright (c)	Zeich.-Nr.	4005-22031	Artikel-Code: 968493301

7.B8 4

4 13.A1

+D -K2 /12.F3
43 44

+D -K4 /12.F4
43 44

+D -K11 /11.F6
12 14
11

+A -X1 9

=P1
-X20 9

+D -S3 /35.D6

+D -S3 /35.D6

+D -S3 /35.D6

+D -S3 /35.D7

+D -S3 /35.D7

+D -S3 /35.D7

=P1
-X20 10

=P1
-X20 11

=P1
-X20 12

=P1
-X20 13

=P1
-X20 14

=P1
-X20 32

+A -X1 10

+A -X1 11

+A -X1 12

+A -X1 13

+A -X1 14

+A -X1 32

UMDREHUNGSBEGRENZUNG
FC VUELTAS GIRO

*
=A
+D
-S8

*
=A
+D
-S7

RECHTS
DERECHA

LINKS
IZQUIERDA

+D -K10 /13.B6

+D -K10 /13.B6

+D -K10 /13.B6

+D -K10 /13.B6

+D -K10 /13.B6

+D -K10 /13.B6

STUFE 1
ESCALON

STUFE 2
ESCALON

STUFE 3
ESCALON

STUFE 4
ESCALON

STUFE 5
ESCALON

DRW-RE 31.A1

DRW-LI 31.A1

+D -K2 A1 A2

+D -K4 A1 A2

RECHTS
DERECHA

LINKS
IZQUIERDA

+D -K2 /12.E4

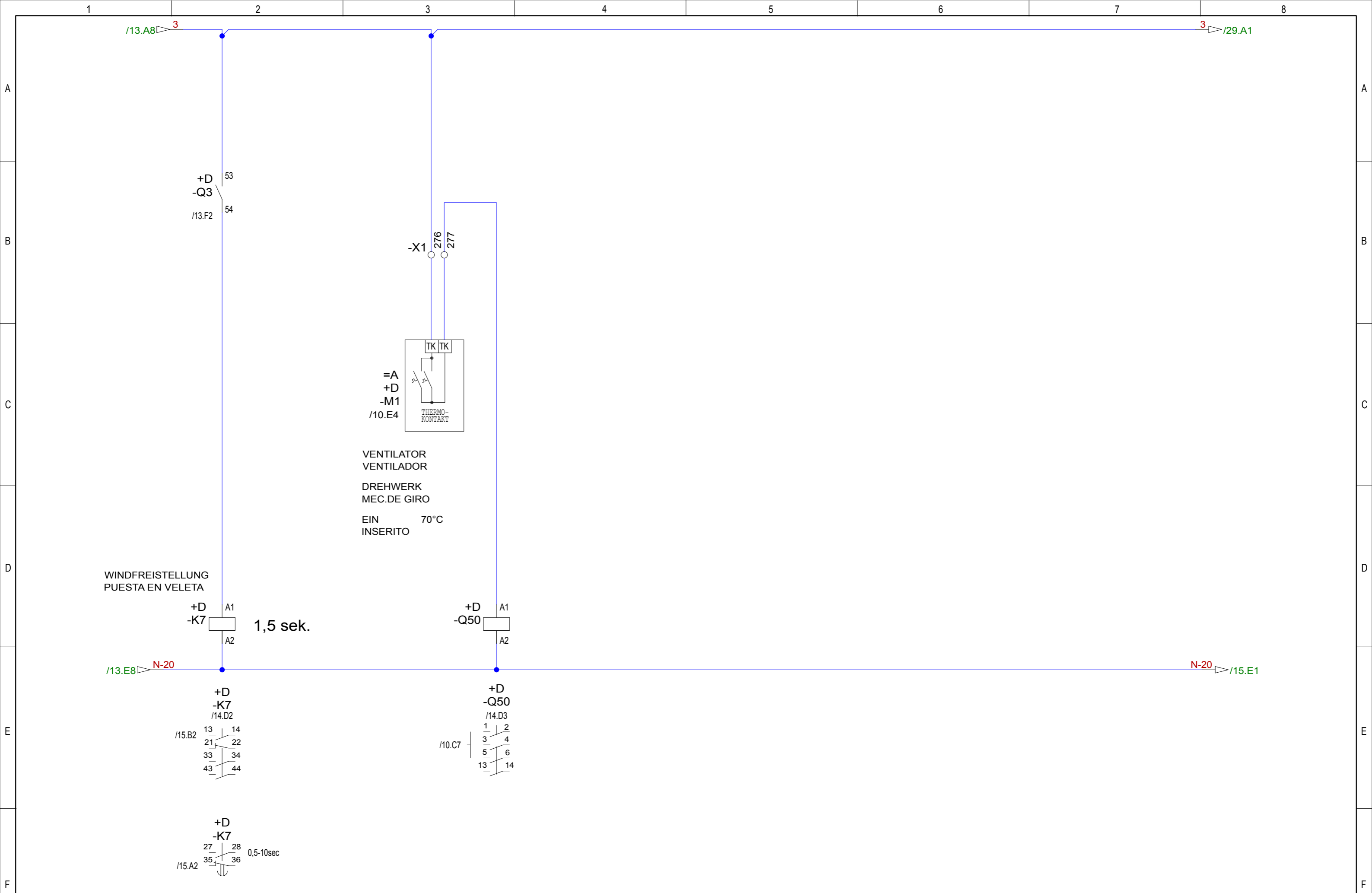
+D -K4 /12.E4

/11.A2 13 14
23 24
/11.B4 33 34
/13.A3 43 44
/12.A1

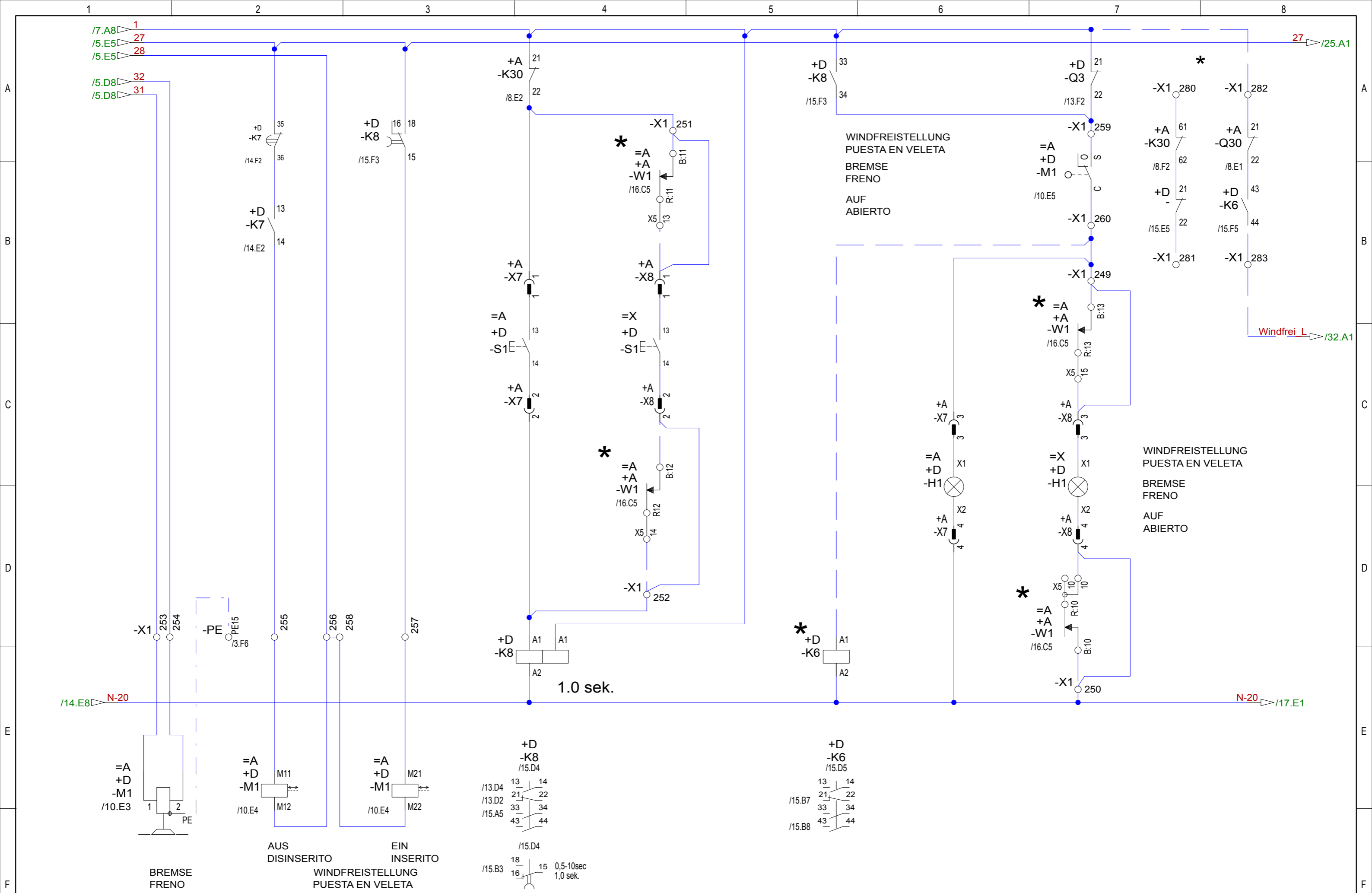
/11.A3 13 14
23 24
/11.B5 33 34
/13.A3 43 44
/12.A2

9.E8 N-20

N-20 13.E1



			Gezeichnet	04.03.2005	KUGLER			LIEBHERR - WERK BIBERACH GmbH	DREHWERK MEC.DE GIRO		Type	90-130 EC-B 22kW PU	Anlage:	=S1
			Geprüft	24.09.2013	Stetter_J						Zeich.-Nr.	4005-22031	Ort:	
			Freigabe	18.10.2013	Panusch_R								Blatt	14 von 40
Änderungs-Nr.	Datum	Name	Datum	Name	20133312	Index: 13.0	Copyright (c)						Artikel-Code:	968493301

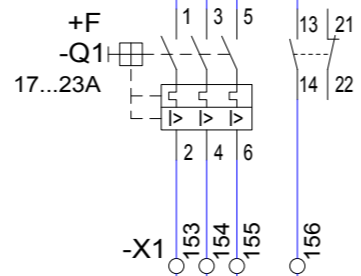


20082231	02.12.2008	KUGLER	Gezeichnet	04.03.2005	KUGLER	LIEBHERR - WERK BIBERACH GmbH	WINDFREISTELLUNG PUESTA EN VELETA	Type	90-130 EC-B 22kW PU	Anlage:	=S1
			Geprüft	24.09.2013	Stetter_J			Zeich.-Nr.	4005-22031	Ort:	Blatt 15 von 40
			Freigabe	18.10.2013	Panusch_R			Artikel-Code:	968493301		
Änderungs-Nr.	Datum	Name	Datum	Name	20133312	Index: 13.0	Copyright (c)				

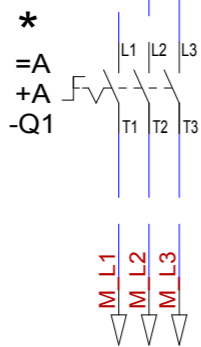
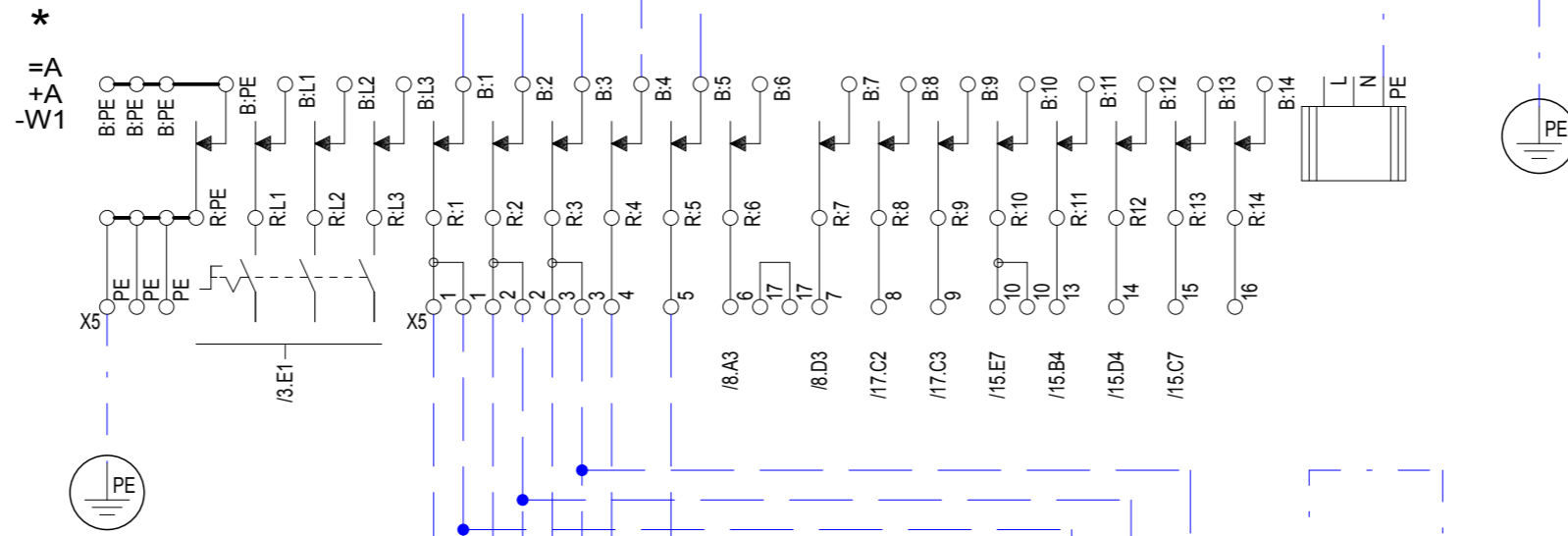
/10.A8 L2.1
 /10.A8 L2.2
 /10.A8 L2.3
 /5.D8 26
 /5.D8 25

L2.1 /18.A1
 L2.2 /18.A1
 L2.3 /18.A1
 26 /18.A1
 25 /18.A1

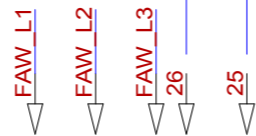
EINGESTELLT AUF
 AJUSTADO A
 FAHRWERK
 MEC.DE GRUA



*
 =A
 +A
 -W1
 SCHLEIFRINGE
 ANILLOS COLECTORES

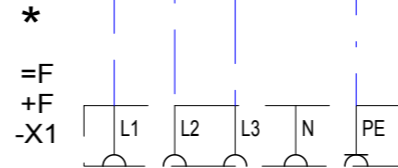


HYDRAULIKMOTOR
 MOTOR DE HIDRÁULICO



FAHRWERK
 MEC.DE GRUA

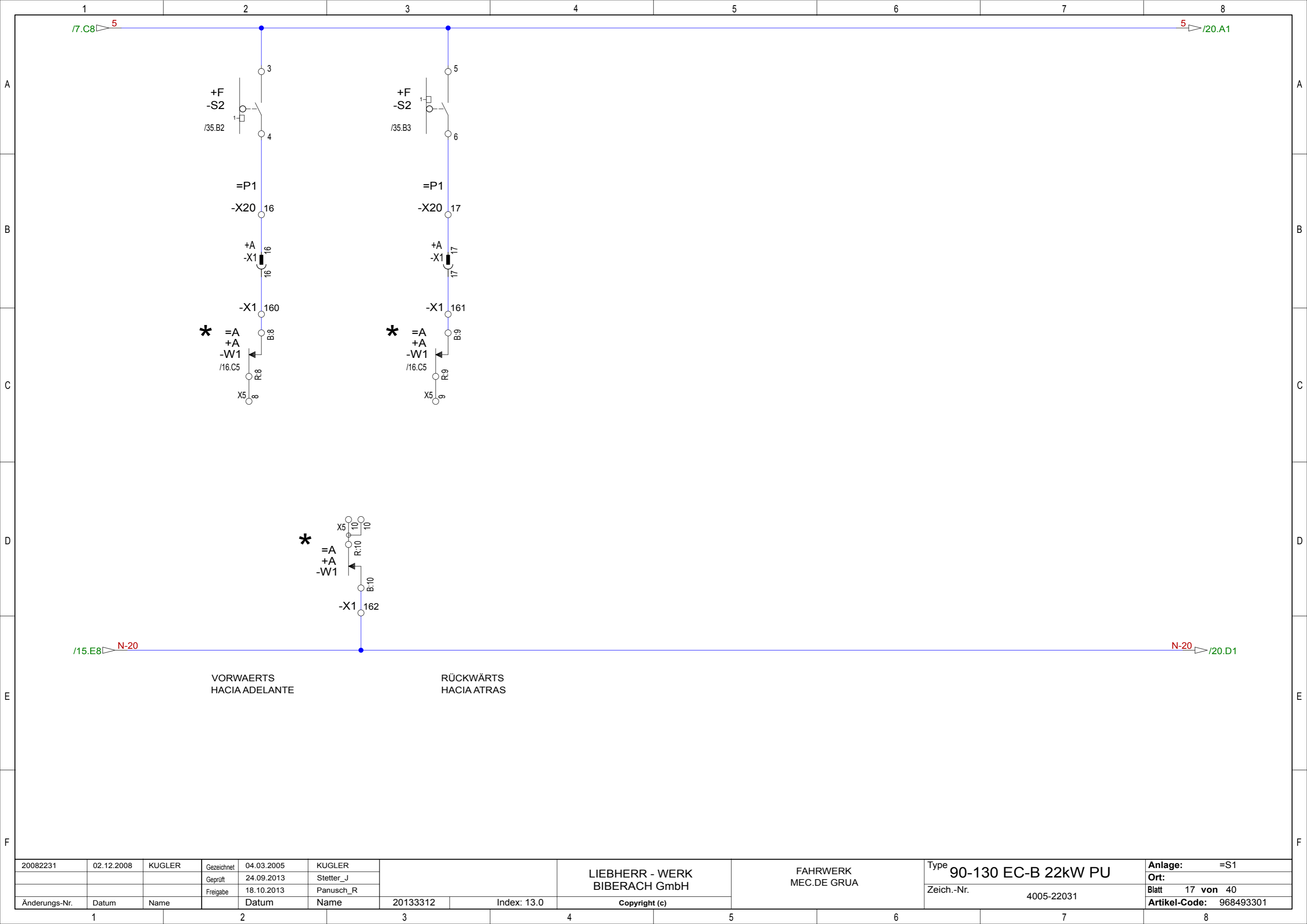
ODER
 O



130EC-B

90-110EC-B

20132719	23.05.2013	Stetter	Gezeichnet	04.03.2005	KUGLER	LIEBHERR - WERK BIBERACH GmbH	FAHRWERK MEC.DE GRUA	Type 90-130 EC-B 22kW PU	Anlage: =S1
			Geprüft	24.09.2013	Stetter_J				Ort:
			Freigabe	18.10.2013	Panusch_R				Blatt 16 von 40
Änderungs-Nr.	Datum	Name	Datum	Name	20133312	Index: 13.0	Copyright (c)	Zeich.-Nr. 4005-22031	Artikel-Code: 968493301



20082231	02.12.2008	KUGLER	Gezeichnet	04.03.2005	KUGLER	LIEBHERR - WERK BIBERACH GmbH	FAHRWERK MEC.DE GRUA	Type	90-130 EC-B 22kW PU	Anlage:	=S1
			Geprüft	24.09.2013	Stetter_J			Zeich.-Nr.	4005-22031	Ort:	Blatt 17 von 40
			Freigabe	18.10.2013	Panusch_R			Artikel-Code:	968493301		
Änderungs-Nr.	Datum	Name	Datum	Name	20133312	Index: 13.0	Copyright (c)				

/18.B8 X3-20

/18.A8 X3-28
/18.A8 X3-E4
/18.A8 X3-E3
/18.A8 X3-E1
/18.A8 X3-E2

orange

+K 13
-Q3 14
/20.F5

+K 33
-K2 34
/20.E2

+K 33
-K4 34
/20.E3

+K 13
-K2 14
/20.E2

+K 13
-K4 14
/20.E3

+K 12 14
-K22 11
/21.F3

+K 22 24
-K22 21
/21.F3

+K 12 14
-K23 11
/21.F5

REGLERSPERRE
BLOQUEO DEL REGULADOR

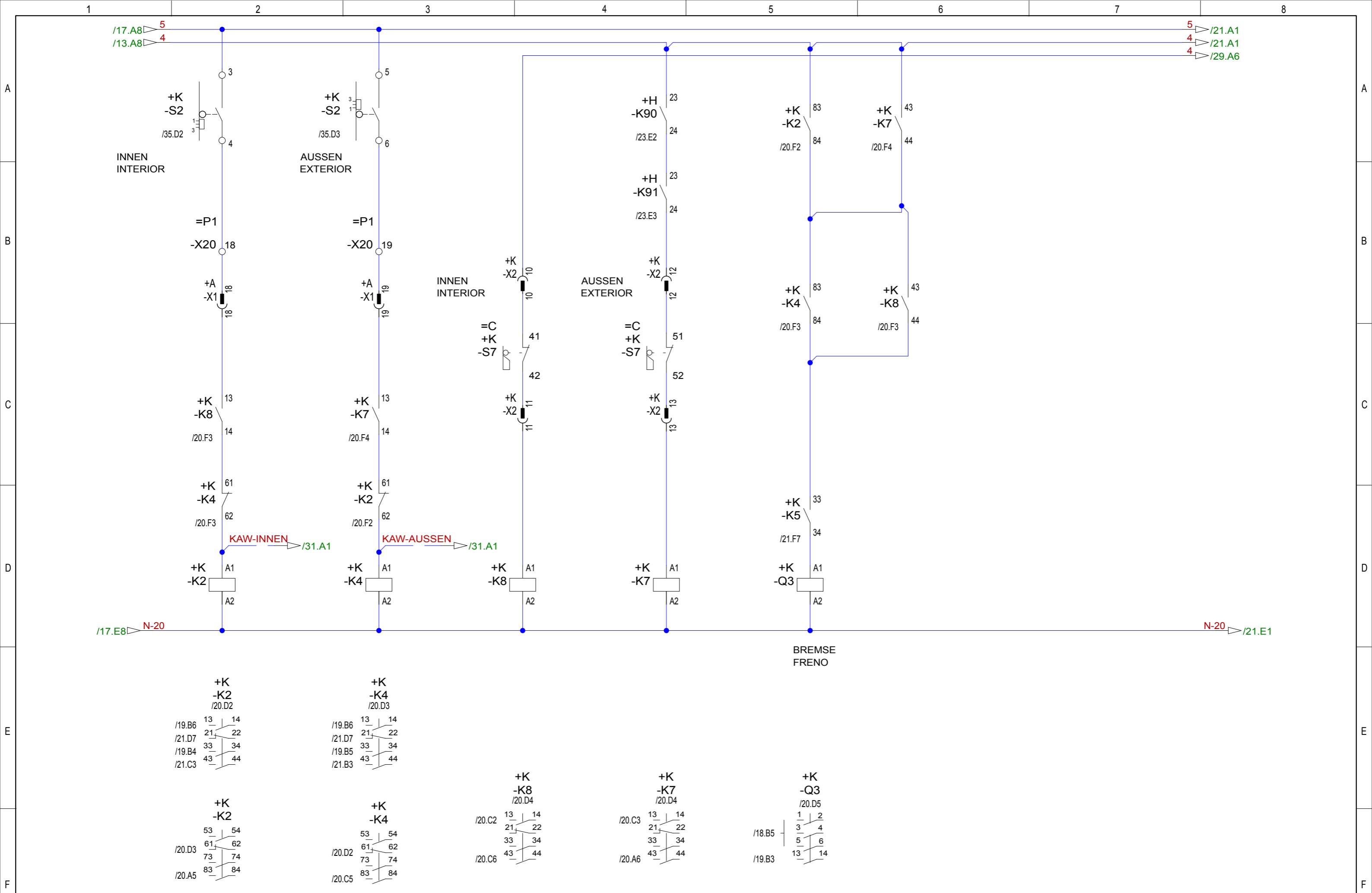
INNEN
INTERIOR

AUSSEN
EXTERIOR

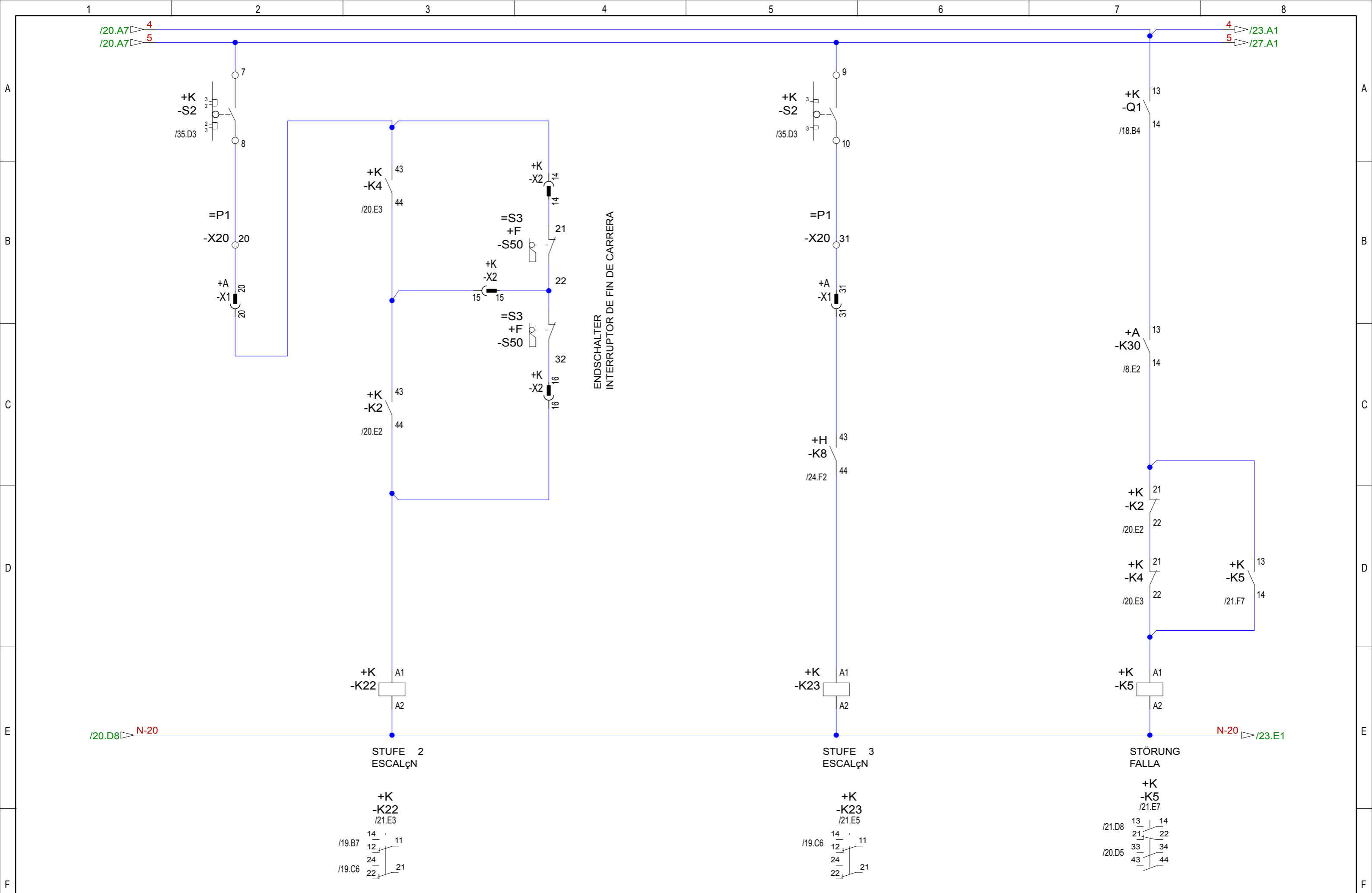
Festfrequenz Jog 1-3

DREHZAHL ǖ:	E1	E2
JOG 1	1	0
JOG 2	0	1
JOG 3	1	1

		Gezeichnet	04.03.2005	KUGLER			LIEBHERR - WERK BIBERACH GmbH	KATZFAHRWERK MEC.DE CARRO	Type	90-130 EC-B 22kW PU	Anlage:	=S1
		Geprüft	24.09.2013	Stetter_J					Zeich.-Nr.	4005-22031	Ort:	
		Freigabe	18.10.2013	Panusch_R							Blatt	19 von 40
Änderungs-Nr.	Datum	Name	Datum	Name	20133312	Index: 13.0	Copyright (c)			Artikel-Code:		968493301



Gezeichnet		04.03.2005		KUGLER		LIEBHERR - WERK		KATZFAHRWERK		Type 90-130 EC-B 22kW PU		Anlage: =S1	
Geprüft		24.09.2013		Stetter_J		BIBERACH GmbH		MEC.DE CARRO		Zeich.-Nr. 4005-22031		Ort:	
Freigabe		18.10.2013		Panusch_R		Copyright (c)				Blatt 20 von 40		Artikel-Code: 968493301	
Änderungs-Nr.	Datum	Name	Datum	Name	20133312	Index: 13.0							



		Gezeichnet	04.03.2005	KUGLER			LIEBHERR - WERK BIBERACH GmbH	KATZFAHRWERK MEC.DE CARRO	Type	90-130 EC-B 22kW PU	Anlage:	=S1
		Geprüft	24.09.2013	Stetter_J					Zeich.-Nr.	4005-22031	Ort:	
		Freigabe	18.10.2013	Panusch_R							Blatt	21 von 40
Änderungs-Nr.	Datum	Name	Datum	Name	20133312	Index: 13.0	Copyright (c)				Artikel-Code:	968493301

1 2 3 4 5 6 7 8

A

A

B

B

C

C

D

D

E

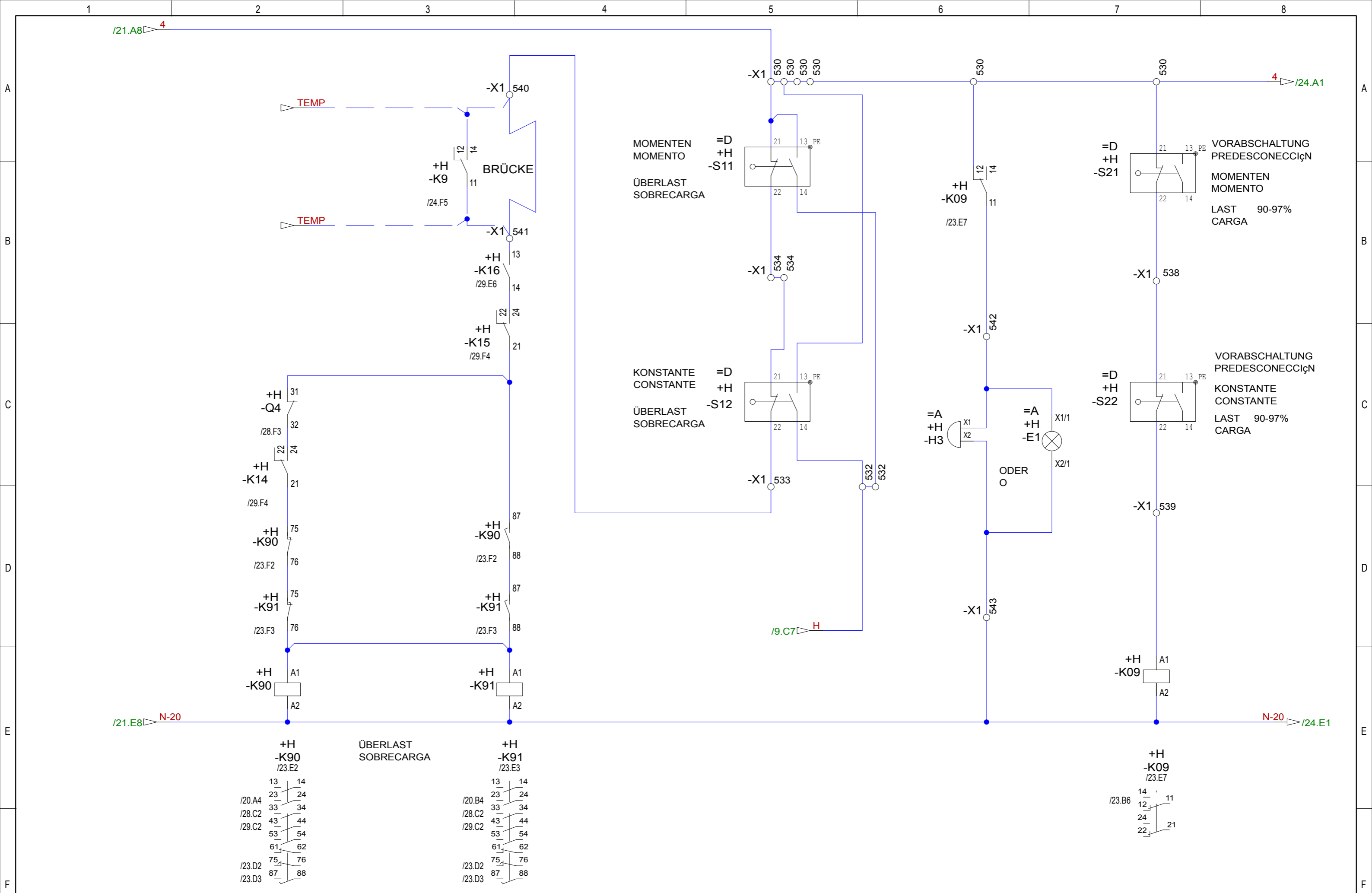
E

F

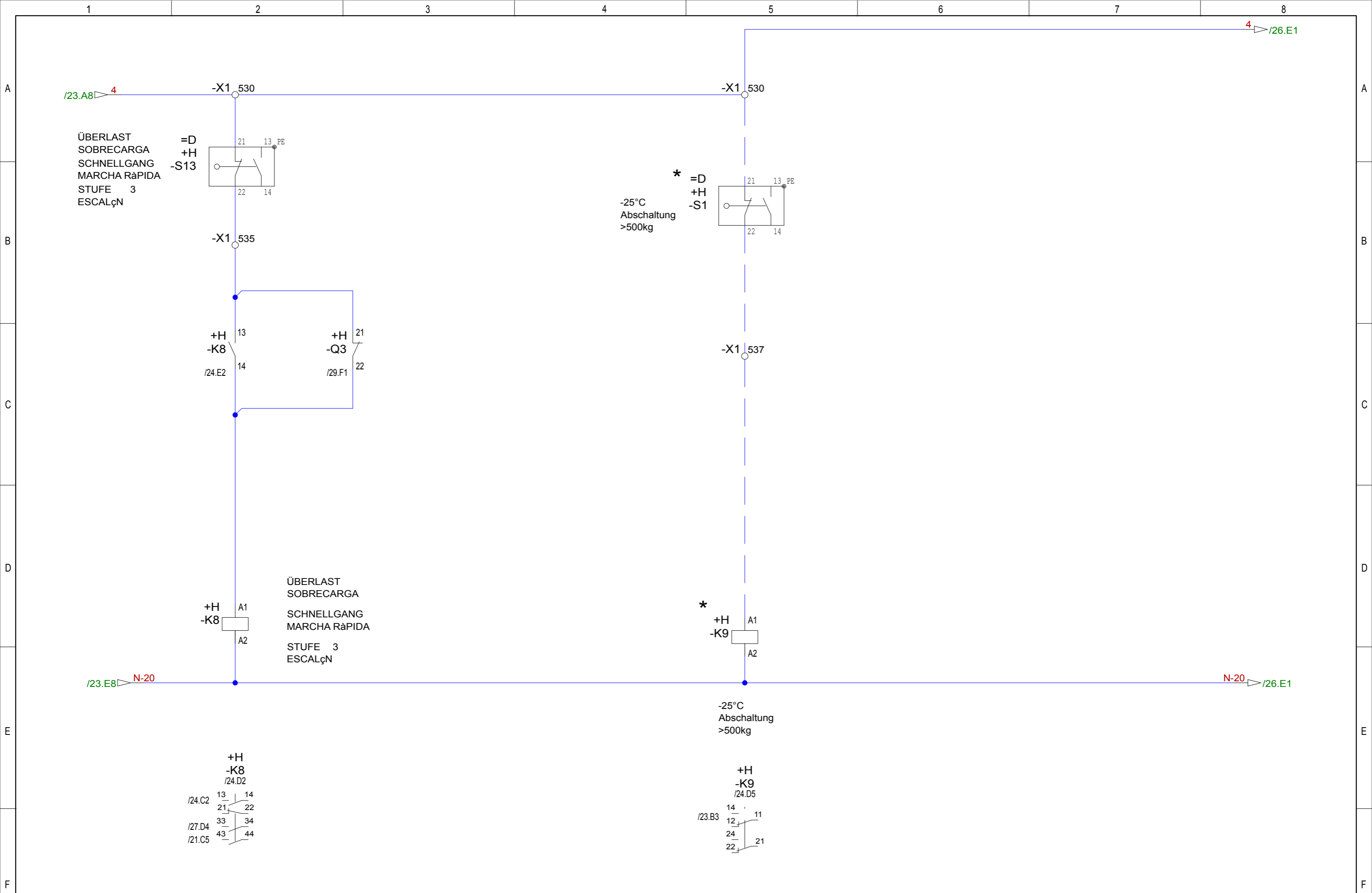
F

			Gezeichnet	04.03.2005	KUGLER						Type	90-130 EC-B 22kW PU	Anlage:	=S1
			Geprüft	24.09.2013	Stetter_J								Ort:	
			Freigabe	18.10.2013	Panusch_R								Blatt	22 von 40
Änderungs-Nr.	Datum	Name		Datum	Name	20133312	Index: 13.0	Copyright (c)				Zeich.-Nr.	4005-22031	Artikel-Code: 968493301

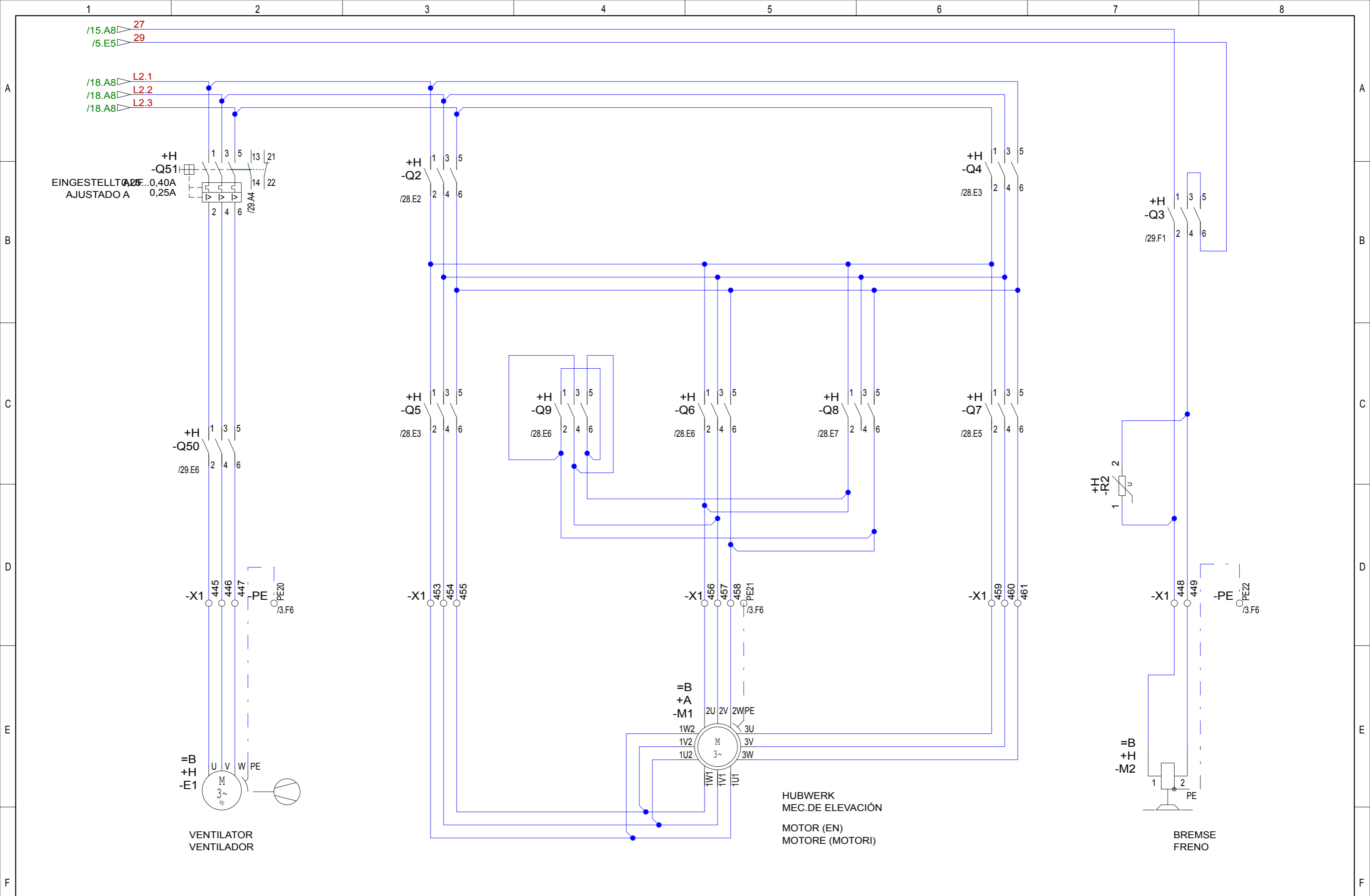
1 2 3 4 5 6 7 8



20060730	04.05.06	KUGLER	Gezeichnet	06.04.2005	KUGLER	LIEBHERR - WERK BIBERACH GmbH	ÜBERLAST SOBRECARGA	Type 90-130 EC-B 22kW PU	Anlage:	=S1
			Geprüft	24.09.2013	Stetter_J				Ort:	
			Freigabe	18.10.2013	Panusch_R				Blatt 23 von 40	
Änderungs-Nr.	Datum	Name	Datum	Name	20133312	Index: 13.0	Copyright (c)	Zeich.-Nr.	4005-22031	Artikel-Code: 968493301



		Gezeichnet	06.04.2005	KUGLER			LIEBHERR - WERK BIBERACH GmbH	ÜBERLAST SOBRECARGA		Type	90-130 EC-B 22kW PU	Anlage:	=S1
		Geprüft	24.09.2013	Stetter_J						Zeich.-Nr.	4005-22031	Ort:	
		Freigabe	18.10.2013	Panusch_R								Blatt	24 von 40
Änderungs-Nr.	Datum	Name	Datum	Name	20133312	Index: 13.0	Copyright (c)					Artikel-Code:	968493301



		Gezeichnet	04.03.2005	KUGLER			LIEBHERR - WERK BIBERACH GmbH	HUBWERK MEC.DE ELEVACION		Type	90-130 EC-B 22kW PU	Anlage:	=S1	
		Geprüft	24.09.2013	Stetter_J			Copyright (c)			Zeich.-Nr.	4005-22031	Ort:		
		Freigabe	18.10.2013	Panusch_R			20133312	Index: 13.0			Blatt	25 von 40	Artikel-Code:	968493301
Änderungs-Nr.	Datum	Name	Datum	Name	20133312	Index: 13.0	Copyright (c)							

/15.A8 27
/5.E5 29

/18.A8 L2.1
/18.A8 L2.2
/18.A8 L2.3

+H
-Q51
EINGESTELLT AUF 0,40A
AJUSTADO A 0,25A

+H
-Q50
/29.E6

-X1 445 446 447 PE PE20 /3.F6

=B
+H
-E1
U V W PE
M
3~
4p

VENTILATOR
VENTILADOR

+H
-Q2
/28.E2

+H
-Q5
/28.E3

-X1 453 454 455

+H
-Q9
/28.E6

+H
-Q6
/28.E6

-X1 456 457 458 PE21 /3.F6

=B
+A
-M1
2U 2V 2W PE
1W2 3U
1V2 3V
1U2 3W
M
3~

HUBWERK
MEC.DE ELEVACION
MOTOR (EN)
MOTORE (MOTORI)

+H
-Q4
/28.E3

+H
-Q7
/28.E5

-X1 459 460 461

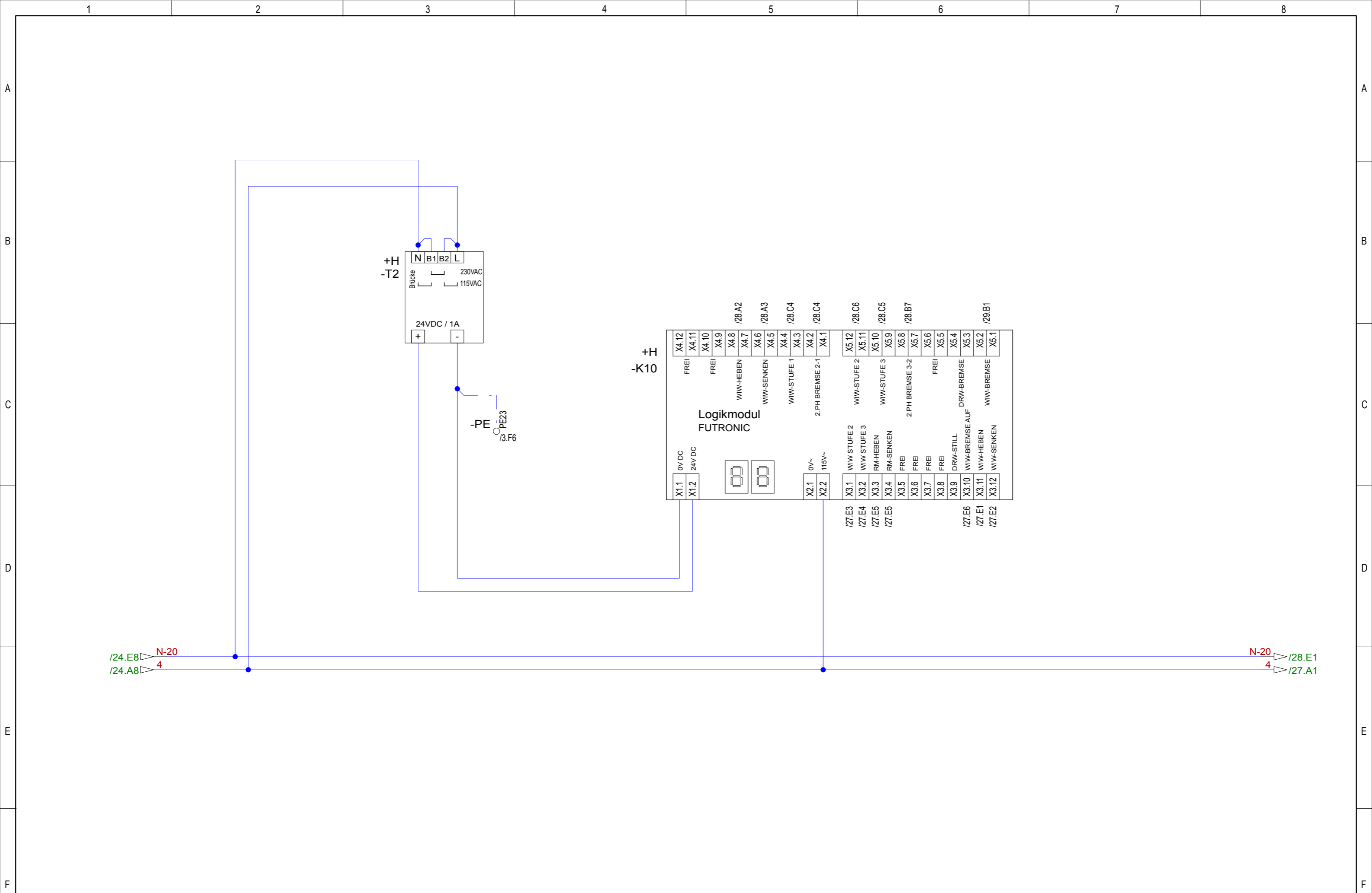
+H
-Q3
/29.F1

+H
-R2

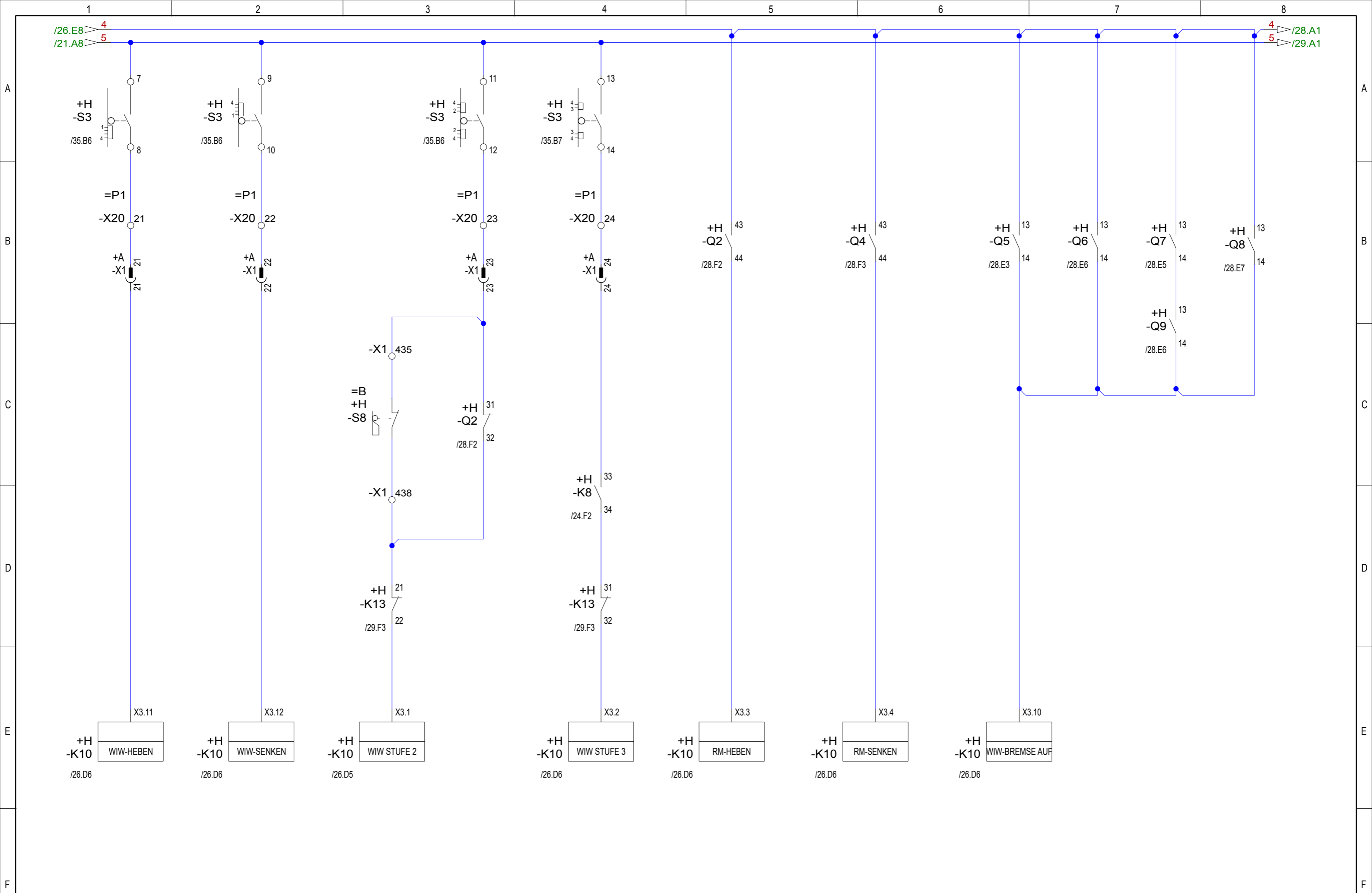
-X1 448 449 PE PE22 /3.F6

=B
+H
-M2

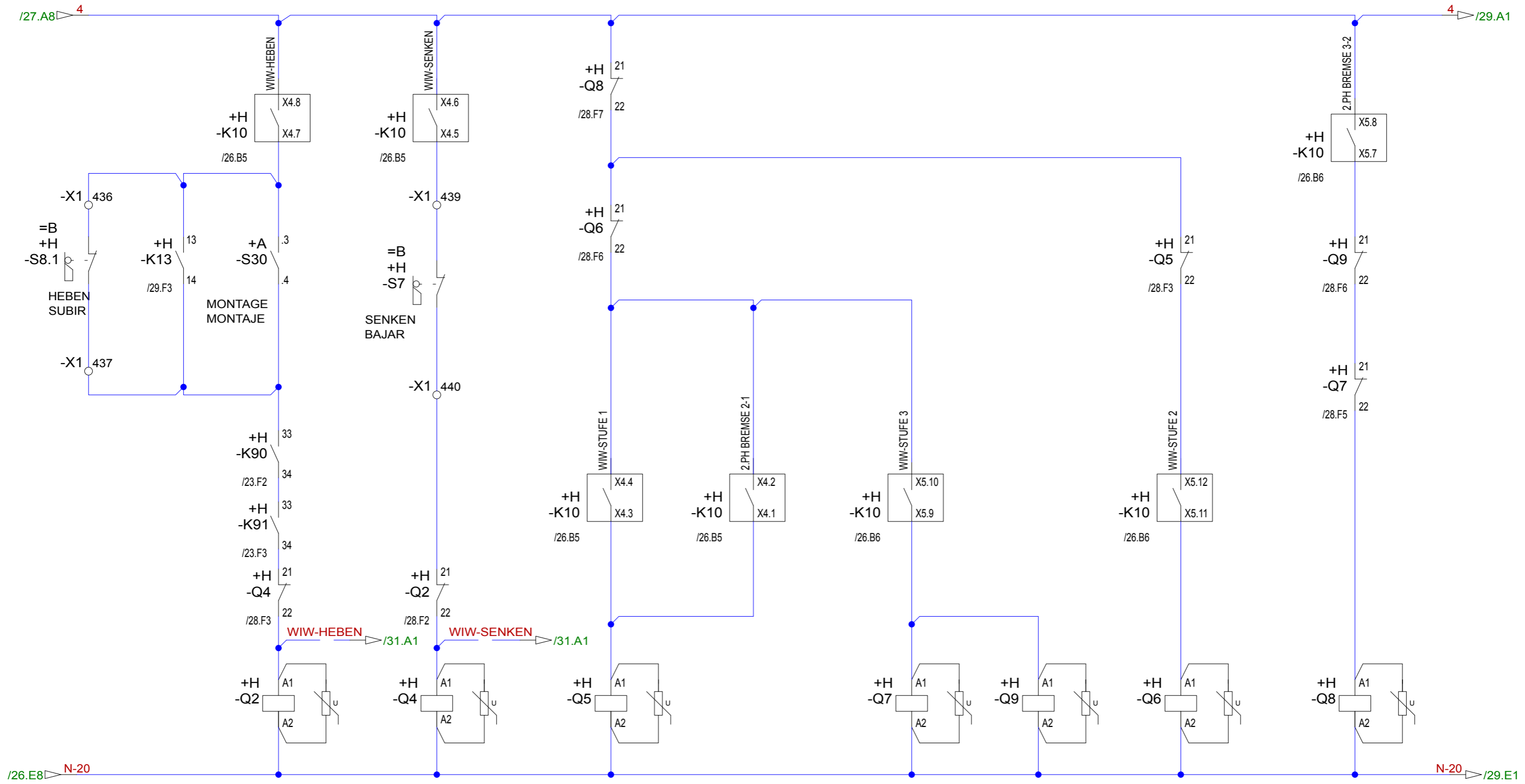
BREMSE
FRENO



20082231	01.12.2008	KUGLER	Gezeichnet	04.03.2005	KUGLER	20133312	Index: 13.0	LIEBHERR - WERK BIBERACH GmbH	HUBWERK MEC.DE ELEVACIÓN	Type	90-130 EC-B 22kW PU	Anlage:	=S1
			Geprüft	24.09.2013	Stetter_J					Ort:			
			Freigabe	18.10.2013	Panusch_R					Blatt	26 von 40		
Änderungs-Nr.	Datum	Name	Datum	Name				Copyright (c)		Zeich.-Nr.	4005-22031	Artikel-Code:	968493301

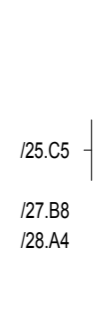
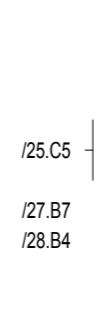
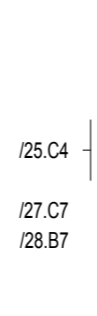
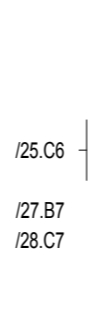
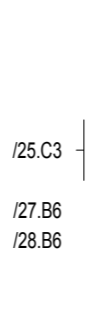
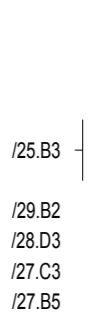


		Gezeichnet 04.03.2005		KUGLER				Type 90-130 EC-B 22kW PU		Anlage: =S1	
		Geprüft 24.09.2013		Stetter_J		LIEBHERR - WERK BIBERACH GmbH		HUBWERK MEC.DE ELEVACIÓN		Ort:	
		Freigabe 18.10.2013		Panusch_R				Zeich.-Nr. 4005-22031		Blatt 27 von 40	
Änderungs-Nr.	Datum	Name	Datum	Name	20133312	Index: 13.0	Copyright (c)			Artikel-Code: 968493301	
1			2					6		7	8



WIW-HEBEN /31.A1 WIW-SENKEN /31.A1

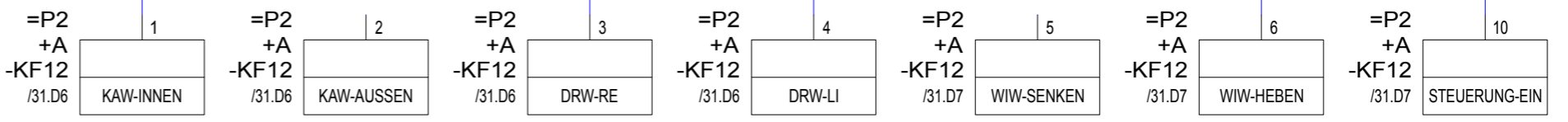
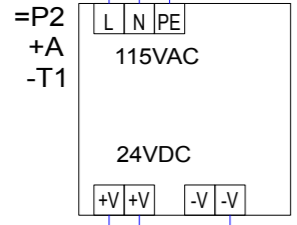
HEBEN SUBIR SENKEN BAJAR STUFE 1 ESCALCÓN STUFE 3 ESCALCÓN STUFE 3 ESCALCÓN STUFE 2 ESCALCÓN 2 PH. BREMSE FRENO



20060988	22.06.2006	KUGLER	Gezeichnet	22.03.2005	KUGLER	LIEBHERR - WERK BIBERACH GmbH	HUBWERK MEC.DE ELEVACIÓN	Type 90-130 EC-B 22kW PU	Anlage:	=S1
			Geprüft	24.09.2013	Stetter_J				Ort:	
			Freigabe	18.10.2013	Panusch_R				Blatt 28 von 40	
Änderungs-Nr.	Datum	Name	Datum	Name	20133312	Index: 13.0	Copyright (c)	Zeich.-Nr.	4005-22031	Artikel-Code: 968493301

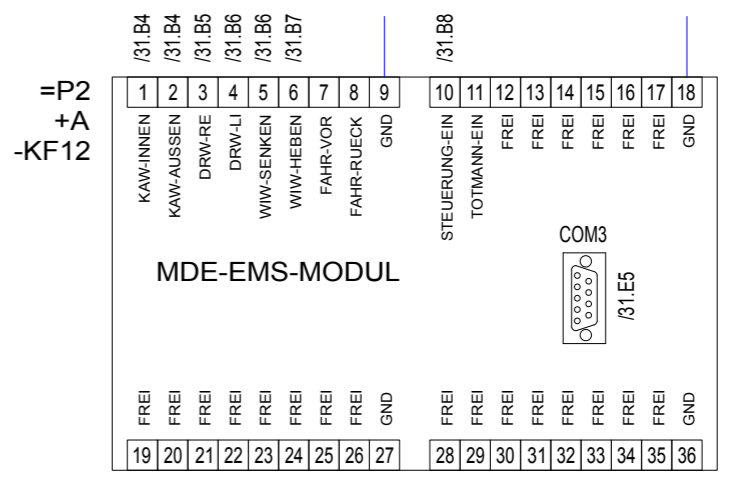
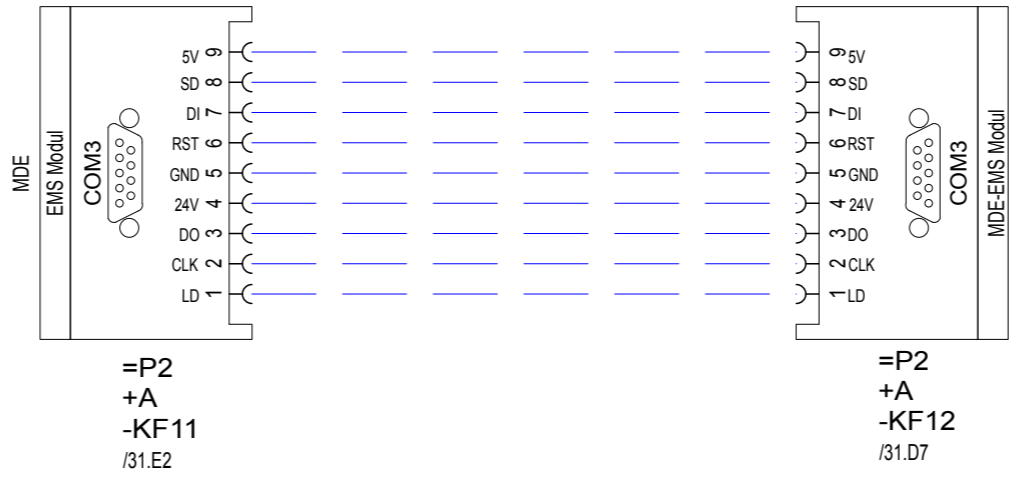
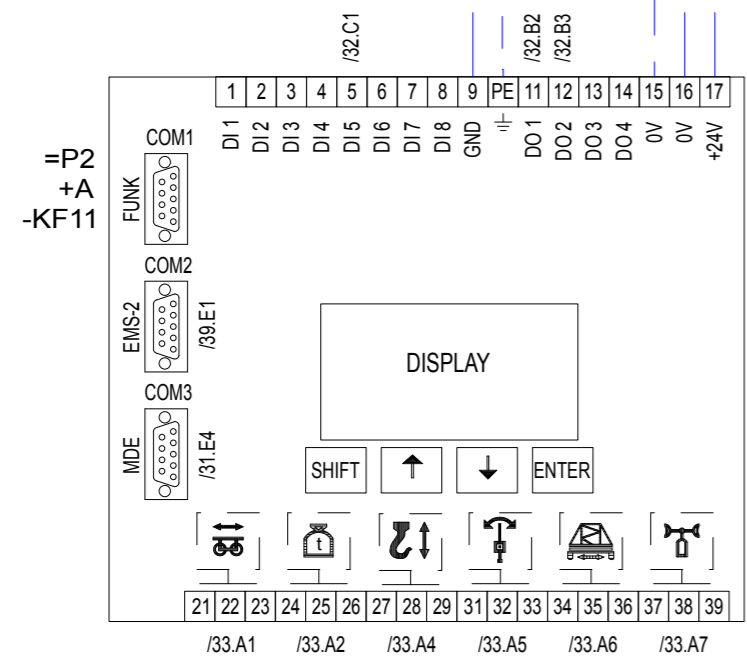
- /8.D3 STEUERUNG-EIN
- /28.D2 WIW-HEBEN
- /28.D3 WIW-SENKEN
- /12.D5 DRW-LI
- /12.D4 DRW-RE
- /20.D3 KAW-AUSSEN
- /20.D2 KAW-INNEN

N-20
115V AC

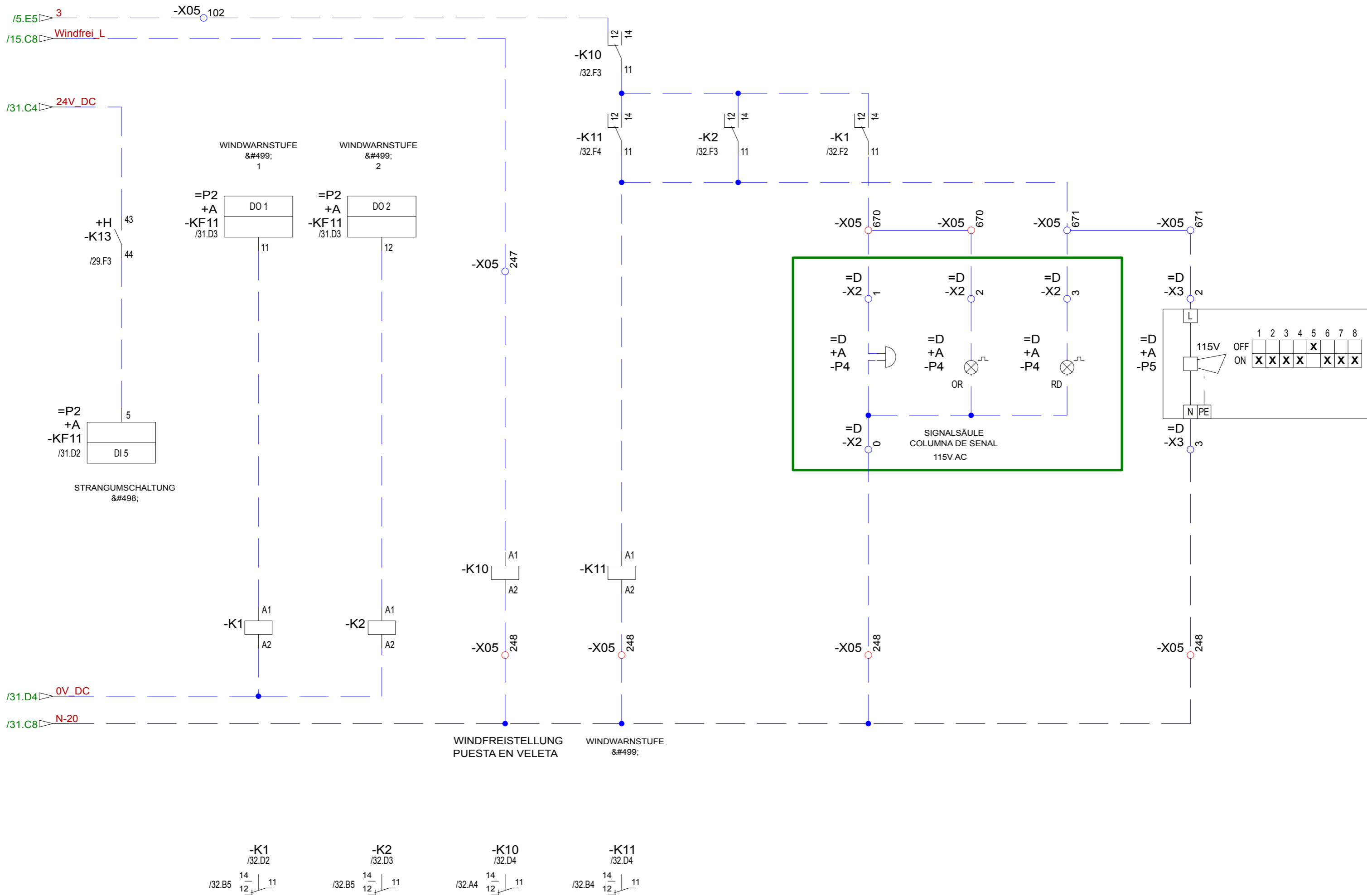


24V DC /32.A1
0V DC /32.E1

N-20 /32.E1



		Gezeichnet	19.07.2007	KUGLER			Type	90-130 EC-B 22kW PU		Anlage:	=S1
		Geprüft	24.09.2013	Stetter_J	LIEBHERR - WERK BIBERACH GmbH		Zeich.-Nr.	4005-22031		Ort:	
		Freigabe	18.10.2013	Panusch_R	EMS-MODUL Ǡ				Blatt	31 von 40	
Änderungs-Nr.	Datum	Name	Datum	Name	20133312	Index: 13.0	Copyright (c)		Artikel-Code:		968493301
1			2		3	4	5	6	7	8	

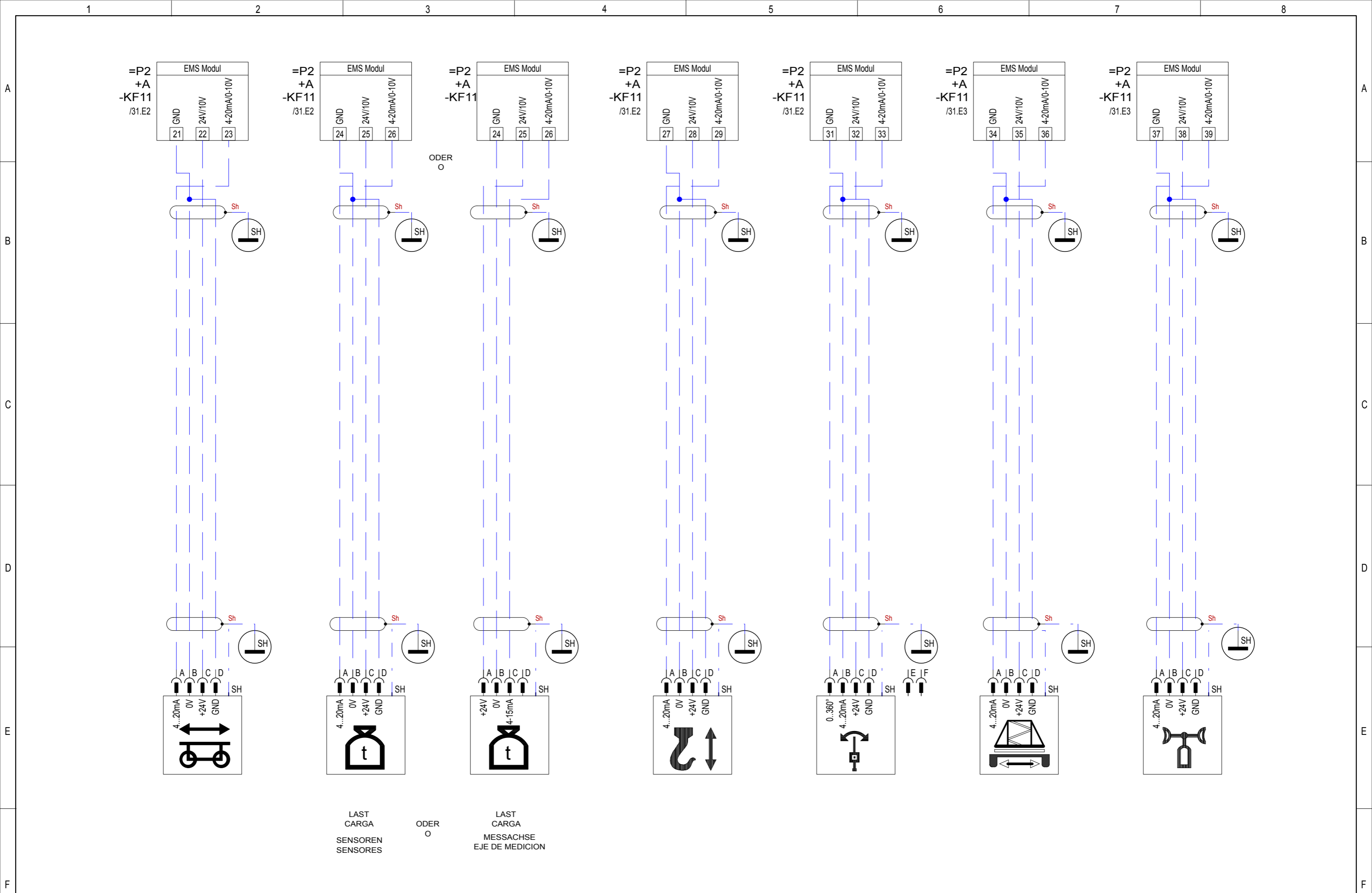


20090175	27.02.2009	KUGLER	Gezeichnet	27.02.2009	KUGLER	LIEBHERR - WERK BIBERACH GmbH	WINDWARNANLAGE SISTEMA DE AVISO DE VIENTO	Type 90-130 EC-B 22kW PU	Anlage:	=S1		
			Geprüft	24.09.2013	Stetter_J				Zeich.-Nr.	4005-22031	Ort:	
			Freigabe	18.10.2013	Panusch_R				Blatt	32 von 40	Artikel-Code:	968493301
Änderungs-Nr.	Datum	Name	Datum	Name	20133312	Index: 13.0	Copyright (c)					

STRANGUMSCHALTUNG
ǲ

WINDFREISTELLUNG
PUESTA EN VELETA

SIGNALSÄULE
COLUMNA DE SENAL
115V AC



LAST CARGA
SENSOREN
SENSORES

ODER
O

LAST CARGA
MESSACHSE
EJE DE MEDICION

		Gezeichnet	19.07.2007	KUGLER			LIEBHERR - WERK BIBERACH GmbH	EMS-MODUL Ǡ		Type	90-130 EC-B 22kW PU		Anlage:	=S1
		Geprüft	24.09.2013	Stetter_J						Zeich.-Nr.	4005-22031		Ort:	
		Freigabe	18.10.2013	Panusch_R								Blatt	33 von 40	
Änderungs-Nr.	Datum	Name	Datum	Name	20133312	Index: 13.0	Copyright (c)					Artikel-Code:	968493301	
1			2		3		4		5		6		7	8

=P1
-A1
Steuerstand KST 85
10032650

- 1 = Blindverschraubung
- 2 = Taster Horn Überlast
- 3 = Taster Umschering

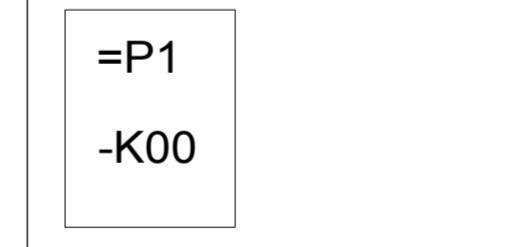
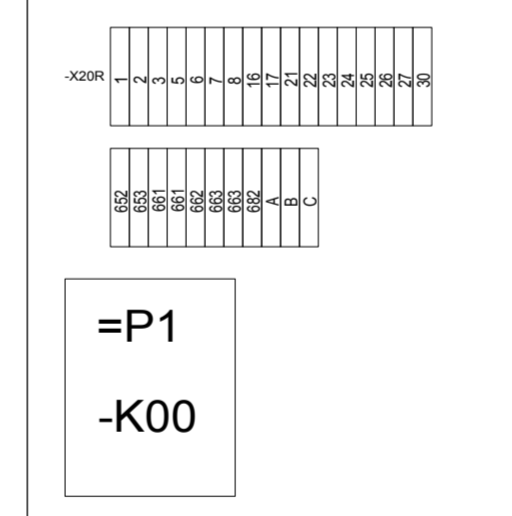
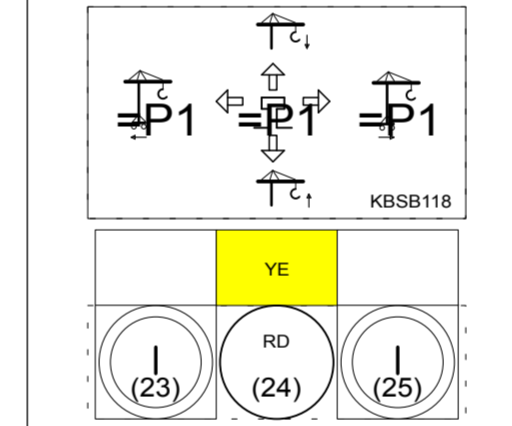
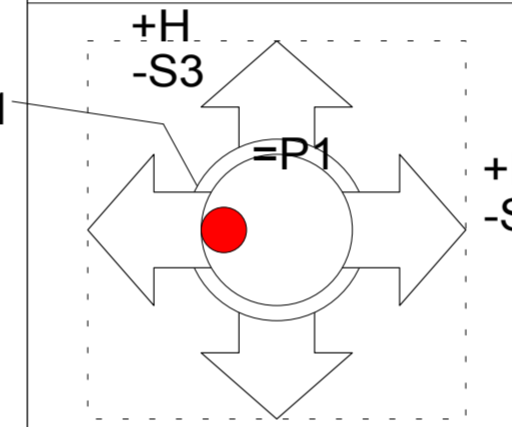
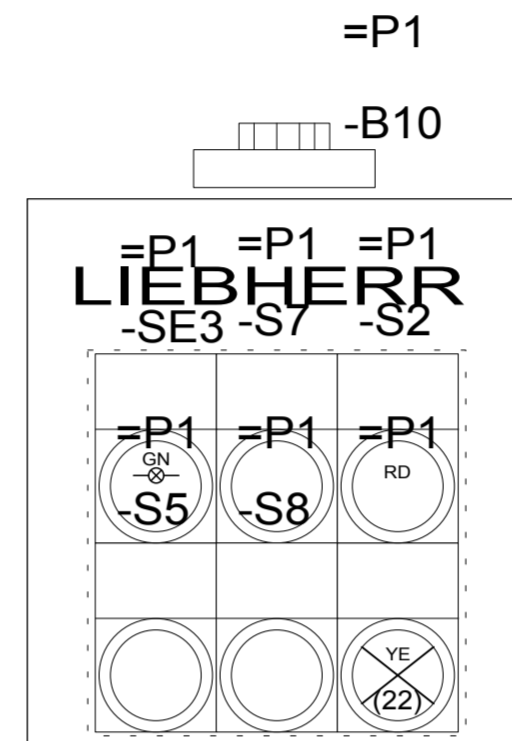
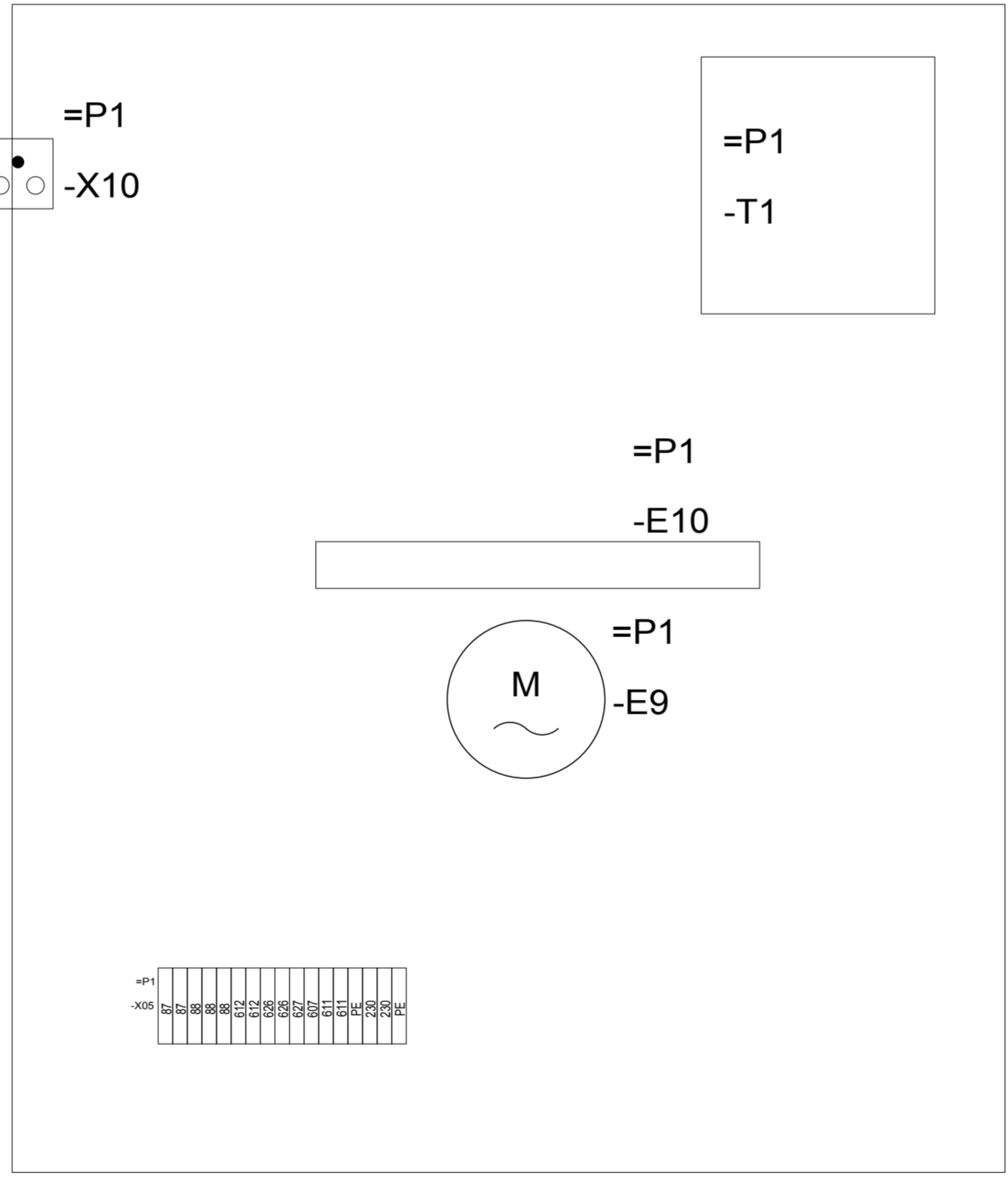
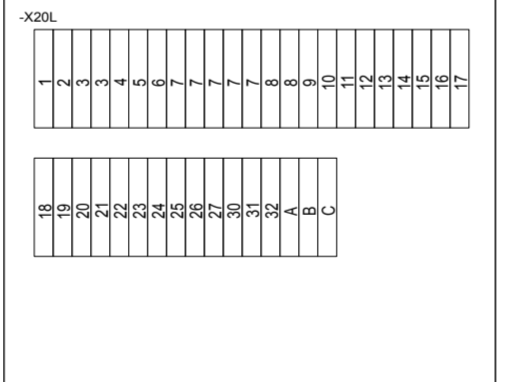
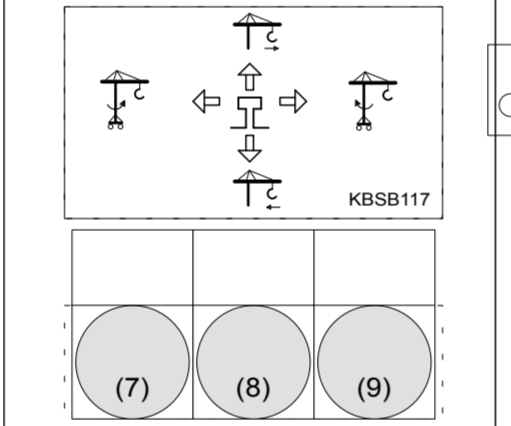
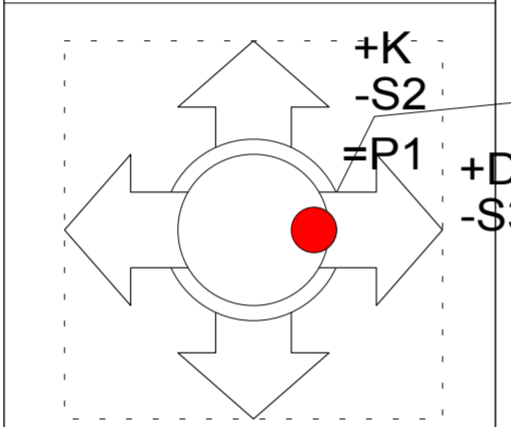
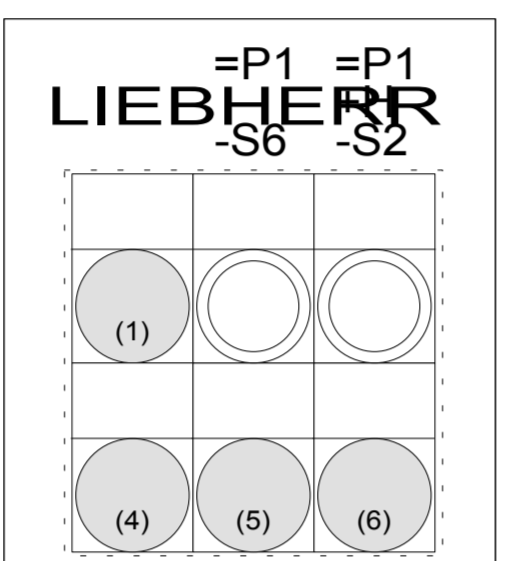
- 4 = Blindverschraubung
- 5 = Blindverschraubung
- 6 = Blindverschraubung

- 7 = Blindverschraubung
- 8 = Blindverschraubung
- 9 = Blindverschraubung

- 17 = Leuchttaster (GN) Steuerung Ein
- 18 = Taster Horn Überlast
- 19 = Taster Steuerung Aus

- 20 = Taster Licht
- 21 = Taster Waschanlage
- 22 = Lampe FU Bereit

- 23 = Knebelschalter Ventilator, Heizung
- 24 = Pilztaster Not - Halt
- 25 = Knebelschalter Scheibenwischer

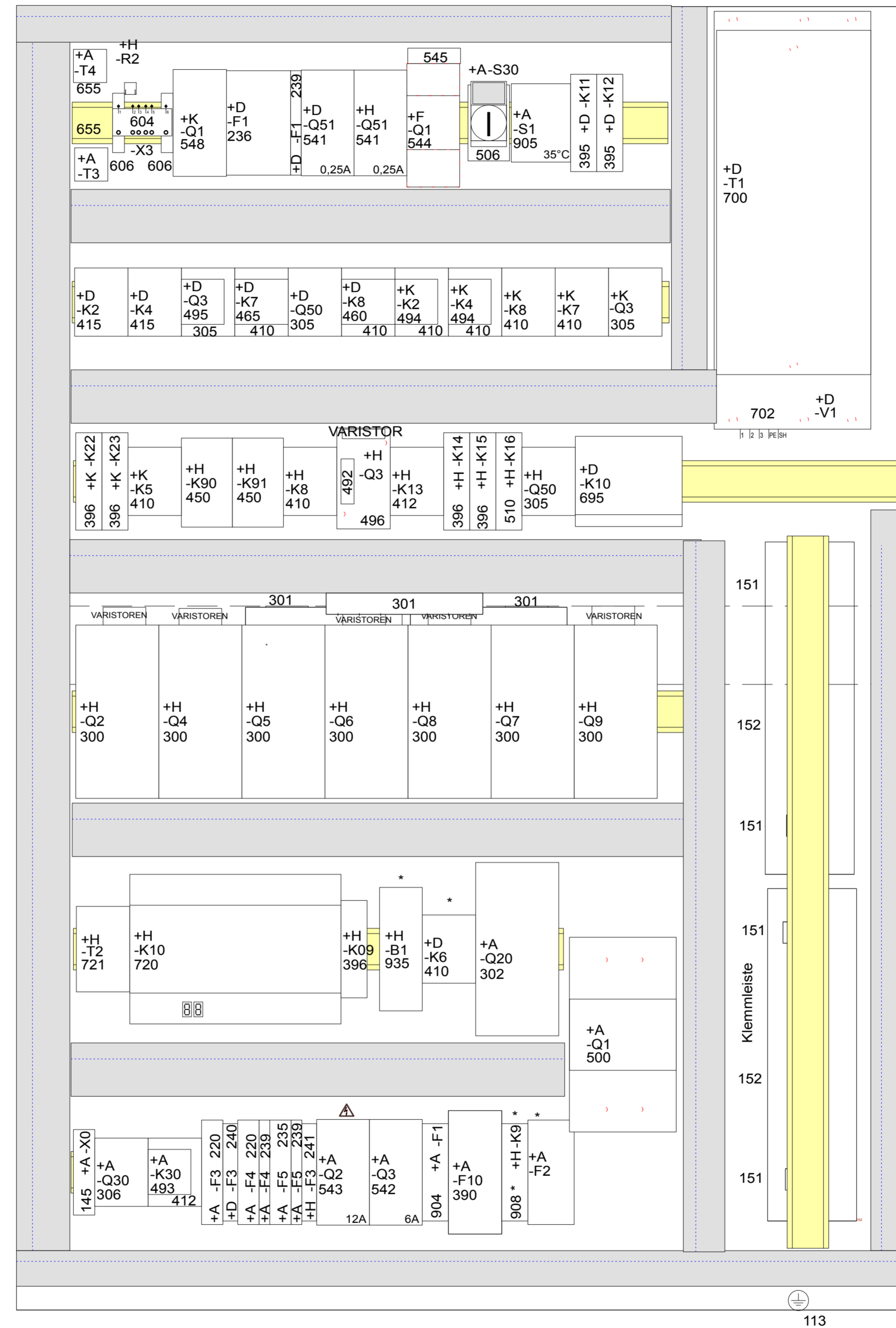
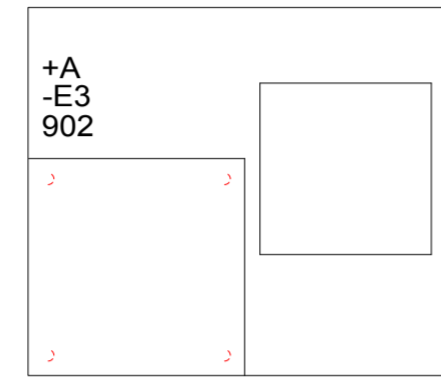


Verdrahtung

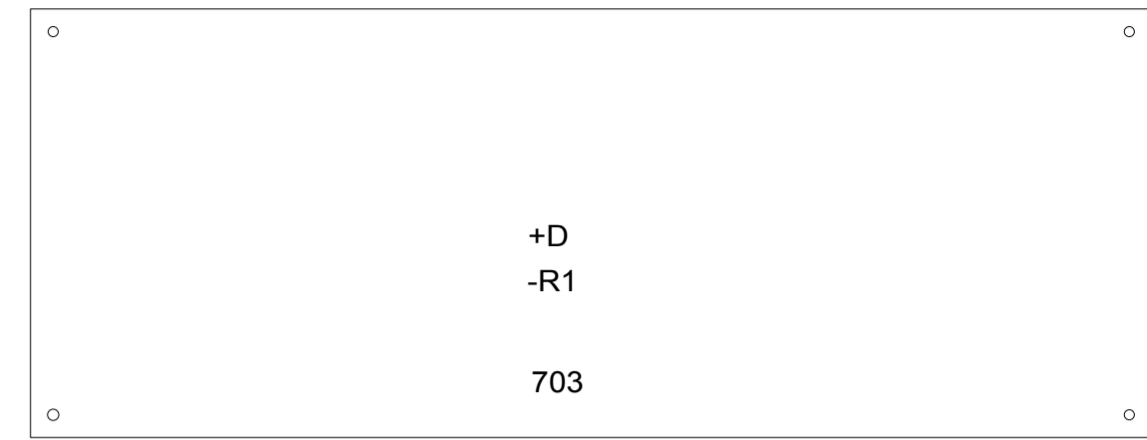
DRW -> 2,5qmm
 KAW -> 1,5qmm
 FAW -> 2,5qmm
 WIW -> 6qmm

Pos. 706
 933442401
 Einstellanweisung
 KEB-FU DRW
 in Schaltschranktüre innen
 ankleben!

Pos. 101
 Abdeckblech
 rechte Schrankseite mitte oben
 montieren!!



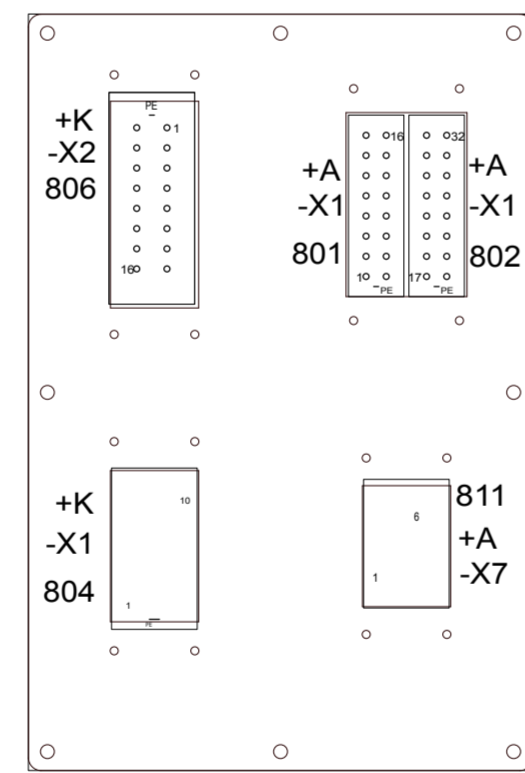
* Pos. 705 Kabelschelle
 zur Leitungsführung
 "Widerstand"
 anbringen!



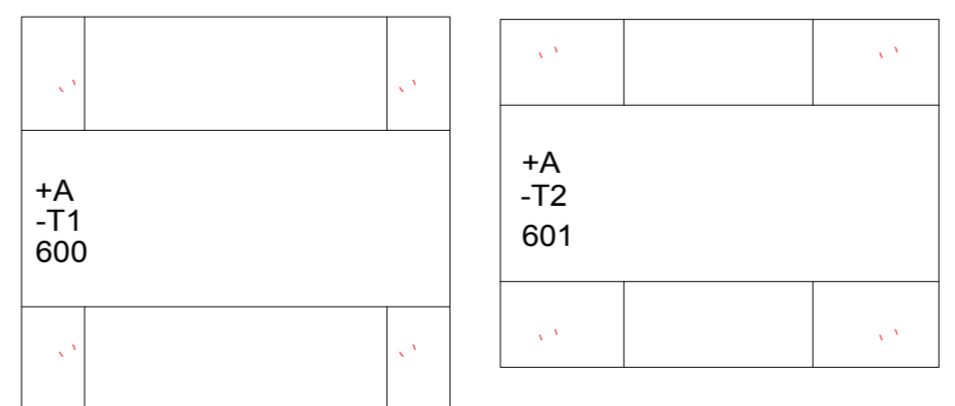
in Türe montieren

Leitungslänge Widerstand
 1,1m von Kabelschelle zu Kabelschelle

Leitungslänge Tüerdrung
 1,1m



Ansicht SCHRANKAUSSENSEITE

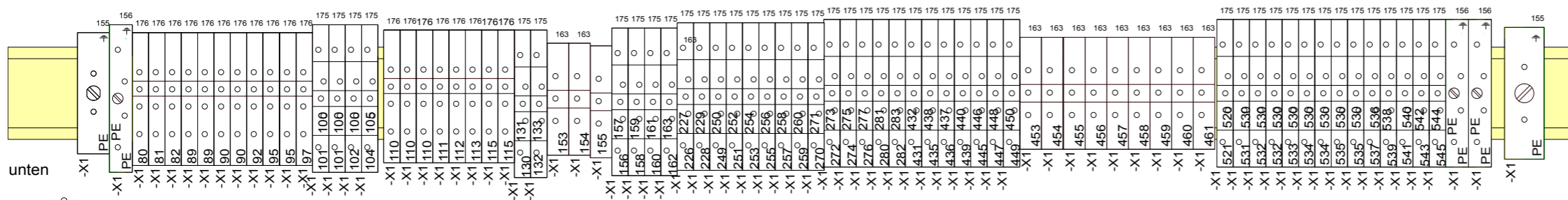
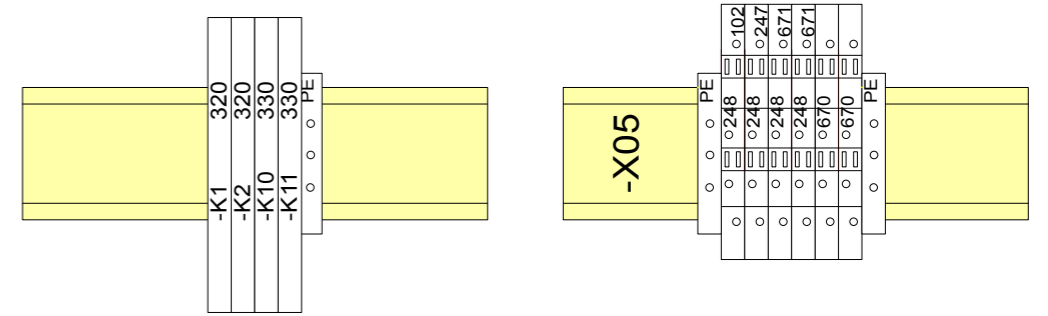
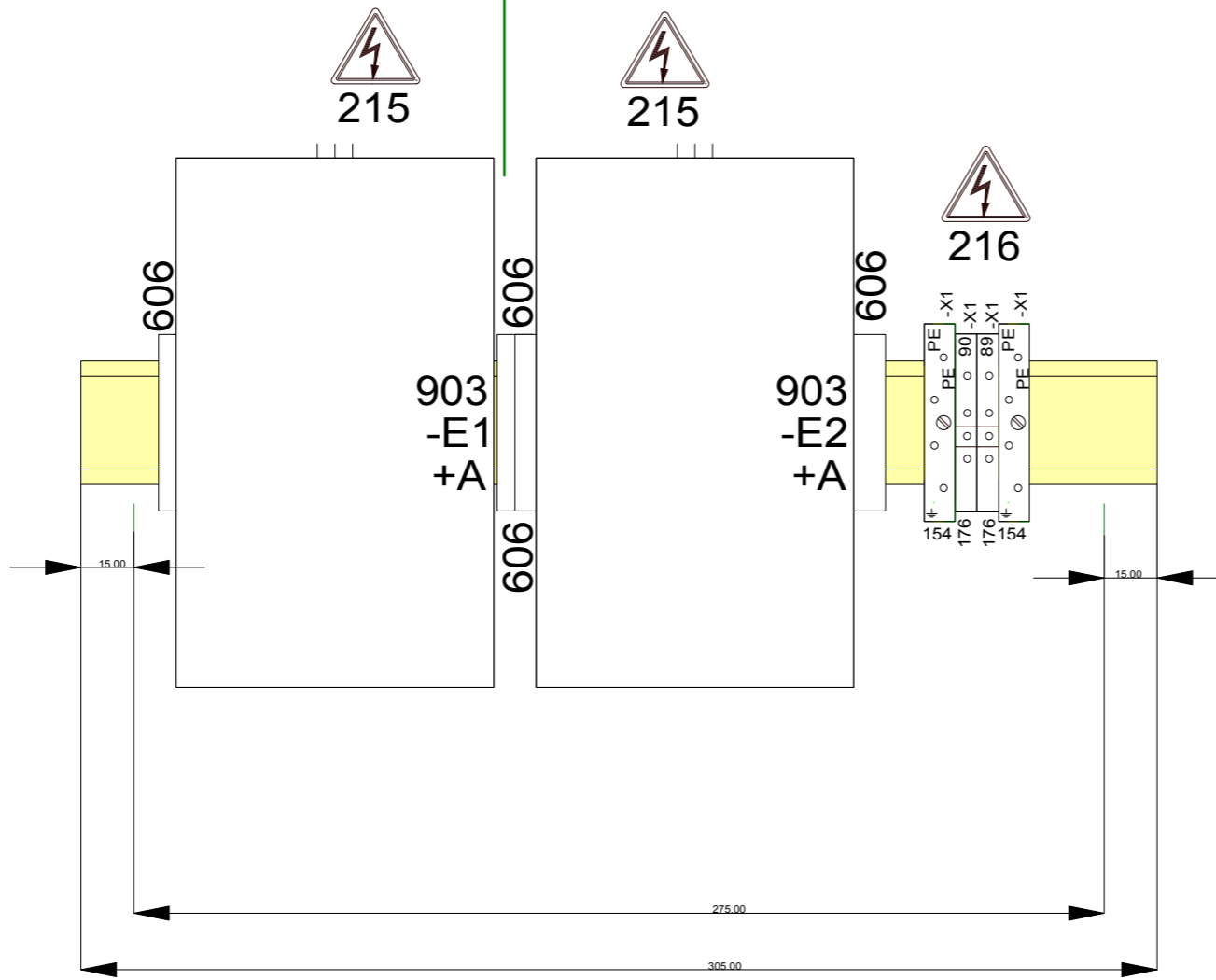


Heizungen auf Bolzen montiert
 siehe Blatt 32

im Schrankboden eingebaut!

Heizung auf Abstand
keine thermische Kopplung

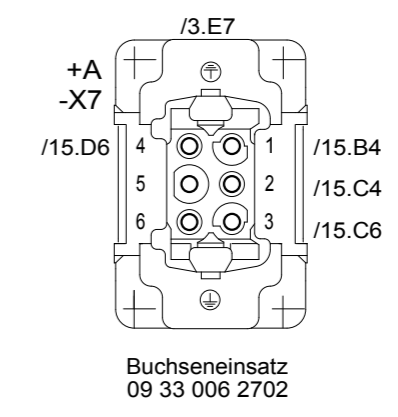
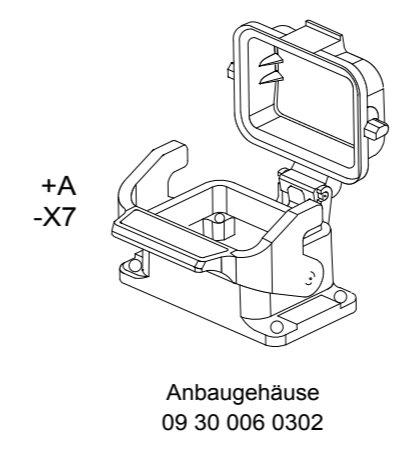
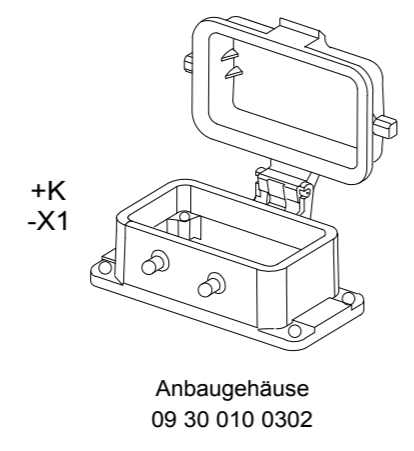
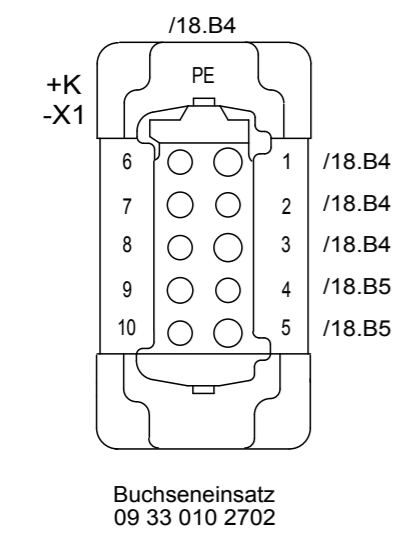
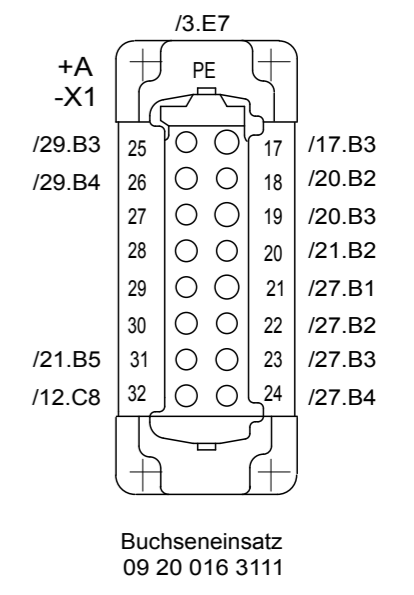
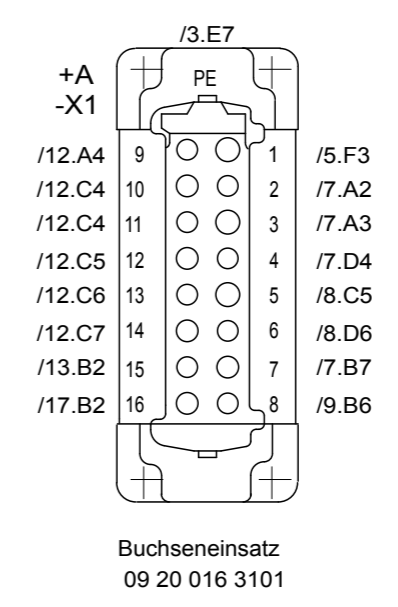
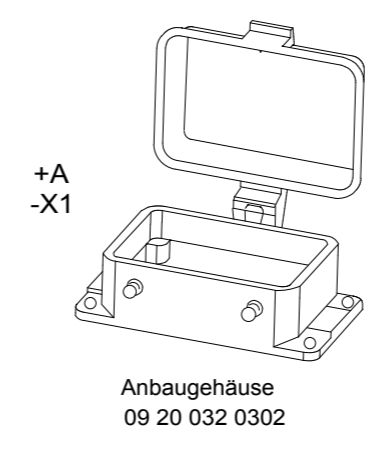
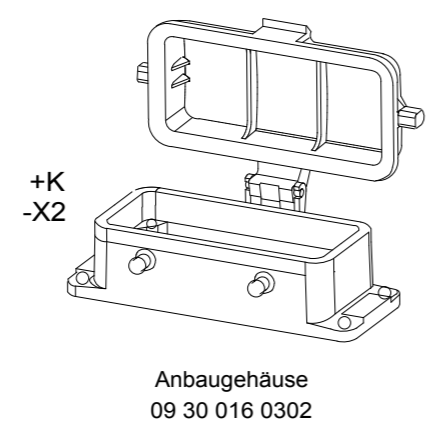
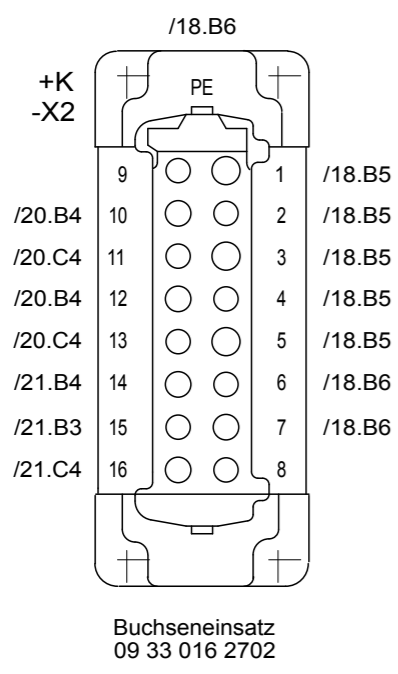
*
WINDWARNANLAGE
SISTEMA DE AVISO DE VIENTO



Pos. 181, 182

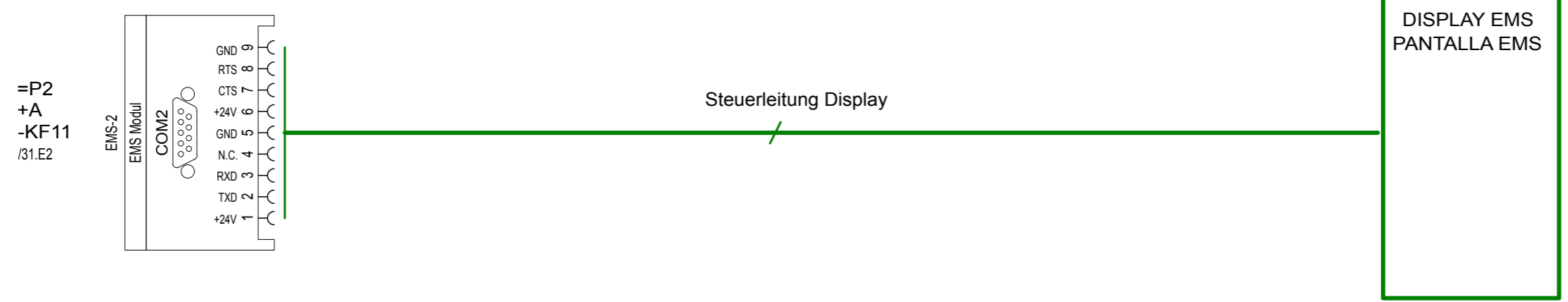
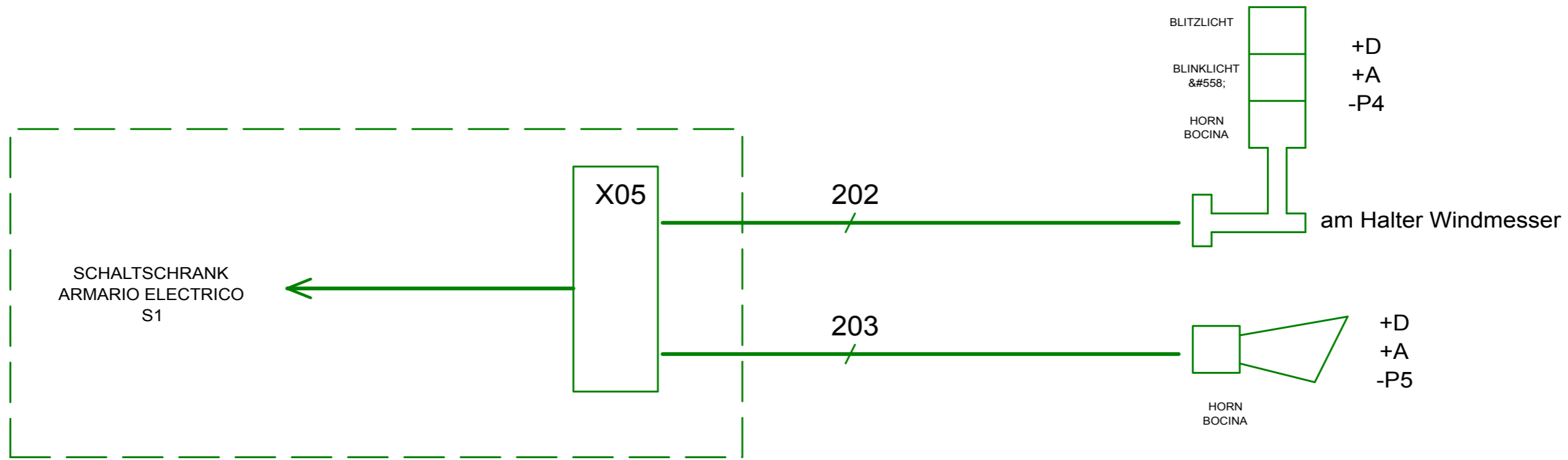


20090175	27.02.2009	KUGLER	Gezeichnet	08.06.2005	KUGLER	LIEBHERR - WERK BIBERACH GmbH	KLEMMENPLAN ESQUEMA DE BORNES	Type	90-130 EC-B 22kW PU	Anlage:	=S1
			Geprüft	24.09.2013	Stetter_J			Zeich.-Nr.	4005-22031	Ort:	Blatt 37 von 40
			Freigabe	18.10.2013	Panusch_R			Artikel-Code:	968493301		
Änderungs-Nr.	Datum	Name	Datum	Name	20133312	Index: 13.0	Copyright (c)				



		Gezeichnet	10.06.2005	KUGLER			LIEBHERR - WERK BIBERACH GmbH	STECKER ENCHUFE	Type 90-130 EC-B 22kW PU	Anlage: =S1
		Geprüft	24.09.2013	Stetter_J			Copyright (c)		Zeich.-Nr. 4005-22031	Ort:
		Freigabe	18.10.2013	Panusch_R						Blatt 38 von 40
Änderungs-Nr.	Datum	Name	Datum	Name	20133312	Index: 13.0				Artikel-Code: 968493301
1			2		3	4	5	6	7	8

WINDWARNANLAGE SISTEMA DE AVISO DE VIENTO



20090175	27.02.2009	KUGLER	Gezeichnet	27.02.2009	KUGLER	LIEBHERR - WERK BIBERACH GmbH	WINDWARNANLAGE SISTEMA DE AVISO DE VIENTO	Type	90-130 EC-B 22kW PU	Anlage:	=S1
			Geprüft	24.09.2013	Stetter_J					Ort:	
			Freigabe	18.10.2013	Panusch_R					Blatt	39 von 40
Änderungs-Nr.	Datum	Name		Datum	Name	20133312	Index: 13.0	Copyright (c)		Zeich.-Nr.	4005-22031
1										Artikel-Code:	968493301