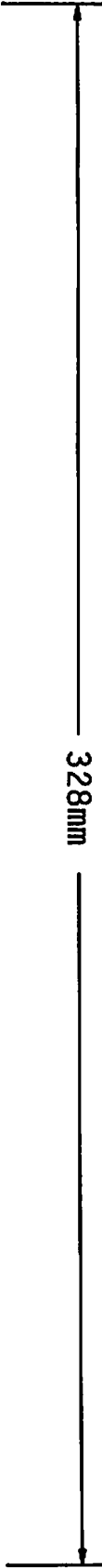


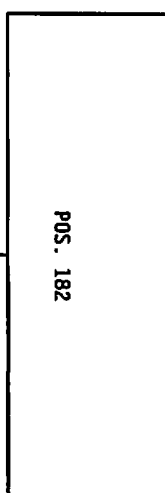
Schaltplan
Circuit diagram
Schéma électrique
Schema elettrico
Esquema eléctrico
Schakelschema

4005 – 22 011 – 82 123



1
2
3
4
5
6
7
8

KLEMMLEISTE =S1-X1				
VON	phys. Kennz.	Sachnummer	Klemmen-Nr.	Blatt Strompfad
	1	636122901	PE	
L20	2	636111401	80	3.4
L21	3	636111401	81	3.4
L22	4	636111401	82	3.4
	5	636111401	89	3.4
	6	636111401	90	3.4
	7	636111401	91	3.4
	8	636111401	92	3.5
	9	636111401	93	3.5
	10	636111401	94	3.6
	11	636111401	95	3.6
-HX1:10	12	636111401	95	3.7
L23	13	636111401	095	3.7
	14	636111401	96	3.6
	15	636111401	96	3.6
	16	636111401	97	3.6
L24	17	636111401	98	3.7
-HX1:11	18	636111401	99	3.7
	19	636109701	DECKEL	
-HX1:7	20	10041133	61	7.5
-FX2:6	21	10041133	62	7.5
		10041133	600	
		10041133	601	
	22	636109701	DECKEL	
	23	636102201	100	5.2
-DK1M:A0	23		101	5.2
	24	636102201	100	5.2
	24		102	5.3
-DK1M:A2	25	636102201	100	5.1
	25		103	5.4
	26	636102201	100	5.2
7	26		103	5.4
	27	636102201	100	
	27		103	5.4
	28	636102201	100-0FD	5.2
	28		103-0FD	5.4
-KK1M:3	29	636102201	110	5.4
-KK1M:1	29		111	5.6
-DX12:1	30	636102201	112	5.7
-DX12:2	30		113	5.6
	31	636102201	114	5.5
	31		130	6.7
	32	636102201	131	6.7
	32		132	7.3
	33	636102201	61	7.3
=P2-X1:136	33		136	19.4
=P2-X1:137	34	636102201	137	19.4
=P2-X1:138	34		138	19.4
=P2-X1:139	35	636102201	139	19.4
=X-DS610	36		245	29.2
	36	636102201	246	29.2
=X-DH62H	36		247	31.4
=X-DS610	37	636102201	246	29.2
=X-DH62H	37		248	31.4
=S05-X05:398	38	636102201	398	32.2
=S06-X06:399	38		399	32.2
	39	636102201	501	40.2
	39		507	40.5
	40	636102201	506	40.3
	40		507	40.6
-FW1M:PE	41	636111301	PE	3.2
	42	636111301	PE	3.2



POS. 181

3																				
2	28091039																			
1	28091039	30.06.06	28091039	30.06.06	30.06.06	ERNLE	ERNLE													
	Adressang.	Datum	Titel	Datum	Datum	Notiz	Notiz	Masstab	LIEBHERR-MERK BIBERACH GmbH	Copyright (C)	=S1-X1 KLEMMENPLAN	TYPE 80-154 ECH AC315 FU-DRM	Zeitstr.-Nr. 4005-22011	KPLAN 1-						

E D C B A

1	Änderung	Name	Datum	Name	Datum	Name	Datum	Ident. Nr.	933680601
2		Bearb.						Zeit-Hr.	4005-22011
3		Gez.	11.08.06	ERNLE		Massstab		TYPE	80-154 ECH AC31S FU-DRW
								1+	Blatt
								=	SI

1	2	3	4	5	6	7	8
1	197-INHALTSVERZEICHNIS						
2	LIST OF CONTENTS						
3	SOMMAIRE						
4	SYSTEME DE COMMANDE						
5	1222-SCHLÜSSEL-SCHALTER						
6	KEY OPERATED SWITCH						
7	10						
8	11						
9	11						
10	11						
11	11						
12	12						
13	13						
14	14						
15	15						
16	16						
17	17						
18	18						
19	19						
20	20						
21	21						
22	22						
23	23						
24	24						
25	25						
26	26						
27	27						
28	28						
29	29						
30	30						
31	31						
32	32						
33	33						
34	34						
35	35						
36	36						
37	37						
38	38						
39	39						
40	40						
41	41						
42	42						
43	43						
44	44						
45	45						
46	46						
47	47						
48	48						
49	49						
50	50						
51	51						
52	52						
53	53						
54	54						
55	55						
56	56						
57	57						
58	58						
59	59						
60	60						
61	61						
62	62						
63	63						
64	64						
65	65						
66	66						
67	67						
68	68						
69	69						
70	70						
71	71						
72	72						
73	73						
74	74						
75	75						
76	76						
77	77						
78	78						
79	79						
80	80						
81	81						
82	82						
83	83						
84	84						
85	85						
86	86						
87	87						
88	88						
89	89						
90	90						
91	91						
92	92						
93	93						
94	94						
95	95						
96	96						
97	97						
98	98						
99	99						
100	100						

3	Änderung																			
2							Bearb.													
3							Erz.	11.08.06	ERMLE	Maßstab	:									

1	2	3	4	5	6	7	8
	SLEWING GEAR						
	PLC/DORIENTATION						
	26 17-DREHWERK		14.1004 ERNLE				
	SLEWING GEAR						
	PLC/DORIENTATION						
	27 17-DREHWERK		14.1004 ERNLE				
	SLEWING GEAR						
	28 14-WINDFREISTELLUNG		14.1004 ERNLE				
	MIND RELEASE						
	MISE EN GIROULTE						
	29 14-WINDFREISTELLUNG		14.1004 ERNLE				
	MIND RELEASE						
	MISE EN GIROULTE						
	30 14-WINDFREISTELLUNG		14.1004 ERNLE				
	MIND RELEASE						
	MISE EN GIROULTE						
	31 178-ZENTRALSCHWIBERUNG		14.1004 ERNLE				
	CENTRALIZED LUBRICATION						
	GRASSAGE CENTRAUSE						
	32 129-KATZFÄHRWERK		14.1004 ERNLE				
	TROLLEY TRAVEL GEAR						
	MIND RELEASE						
	33 129-KATZFÄHRWERK		14.1004 ERNLE				
	TROLLEY TRAVEL GEAR						
	MIND RELEASE						
	34 129-KATZFÄHRWERK		14.1004 ERNLE				
	TROLLEY TRAVEL GEAR						
	MIND RELEASE						
	35 128-FÄHRWERK		14.1004 ERNLE				
	TROLLEY TRAVEL GEAR						
	ENSEMBLE DE TRANSLATION						
	36 1344 EXTERNER NOTHALT		14.1004 ERNLE				
	EXTERNAL EMERGENCY STOP						
	FARRET D'URGENCE EXTERIEUR						
	37 1390-DATEN SCHLEIFRINGE		14.1004 ERNLE				
	DATA SUP RING						
	DONNEES DES BAGUES COLLECTRICES						
	38 128-FÄHRWERK		14.1004 ERNLE				
	TROLLEY TRAVEL GEAR						
	TRAVELLUNGSGEAR						
	ENSEMBLE DE TRANSLATION						
	39 1260 WINDWARNANLAGE		14.1004 ERNLE				
	WINDWARNING UNIT						
	MINIMOMENTRE SIGNALISATEUR						
	40 ISTECKERÜBERSICHT		14.1004 ERNLE				
	41 1466-SPS-BELEGUNG		14.1004 ERNLE				
	PLC/IOS						

A

B

C

D

E

Ende der Liste

	14.1004 ERNLE				ENTREES/SORTIES AP	
42	1466-SPS-BELEGUNG				PLC/IOS	
	14.1004 ERNLE				ENTREES/SORTIES AP	
43	1466-SPS-BELEGUNG				PLC/IOS	
	14.1004 ERNLE				ENTREES/SORTIES AP	
45	1466-SPS-BELEGUNG				PLC/IOS	
	14.1004 ERNLE				ENTREES/SORTIES AP	

1
2
3

Anderung
Datum
Name

14.10.04
11.08.06

14.10.04
11.08.06
ERNLE

ERNLE

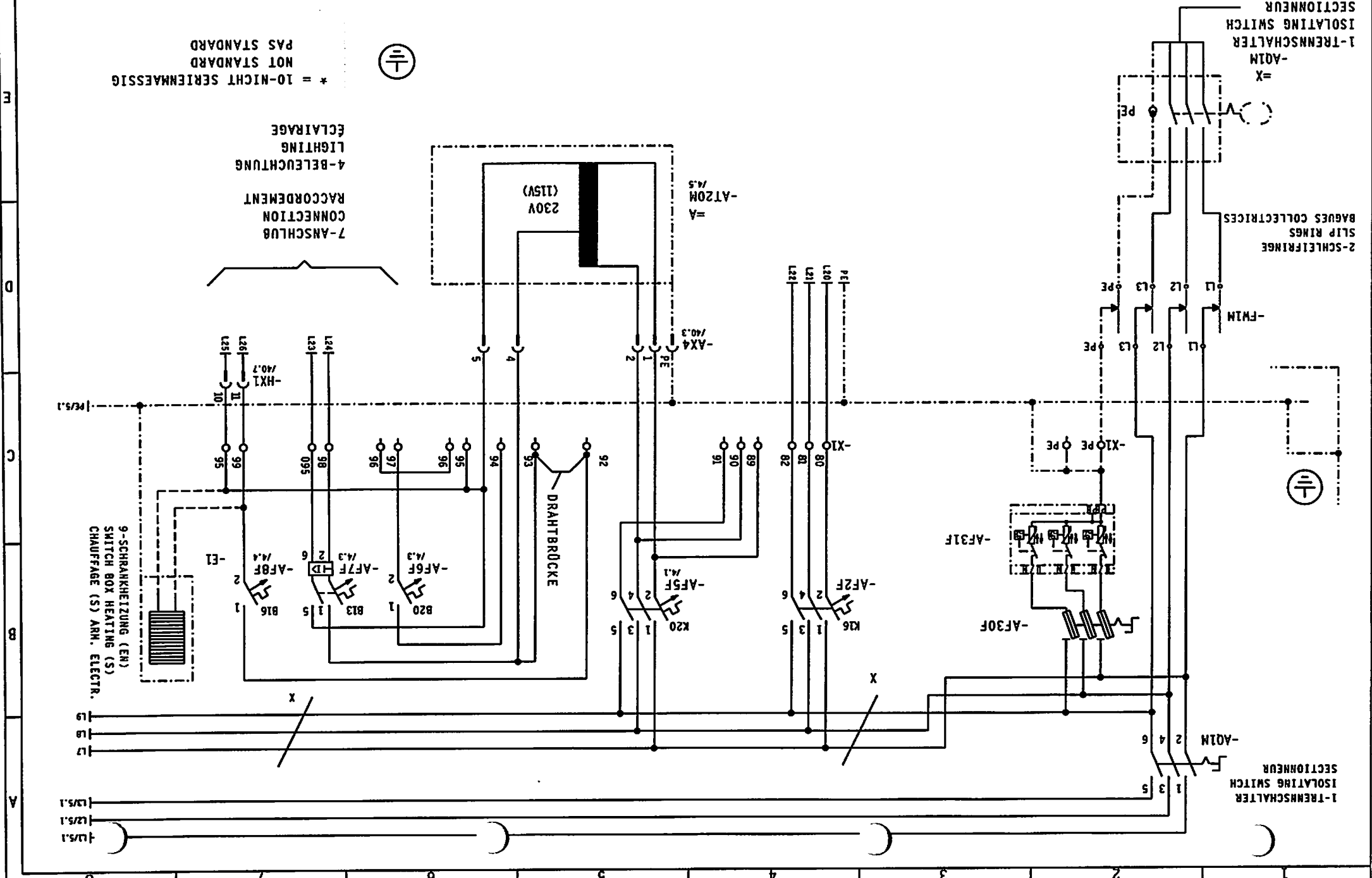
Maßstab

BIBERACH GmbH
LIBHERER-WERK

11-EINSPERUNG
SUPPLY
ALIMENTATION

80-154 ECH AC31S FU-DRM
TYPE

4005-22011
Zeich.-Nr.
Blatt 3+
Licht Nr. 933680601



* = 10-NICHT SERIENMAESSIG
NOT STANDARD
PAS STANDARD

E
D
C
B
A

8

7

6

5

4

3

2

1

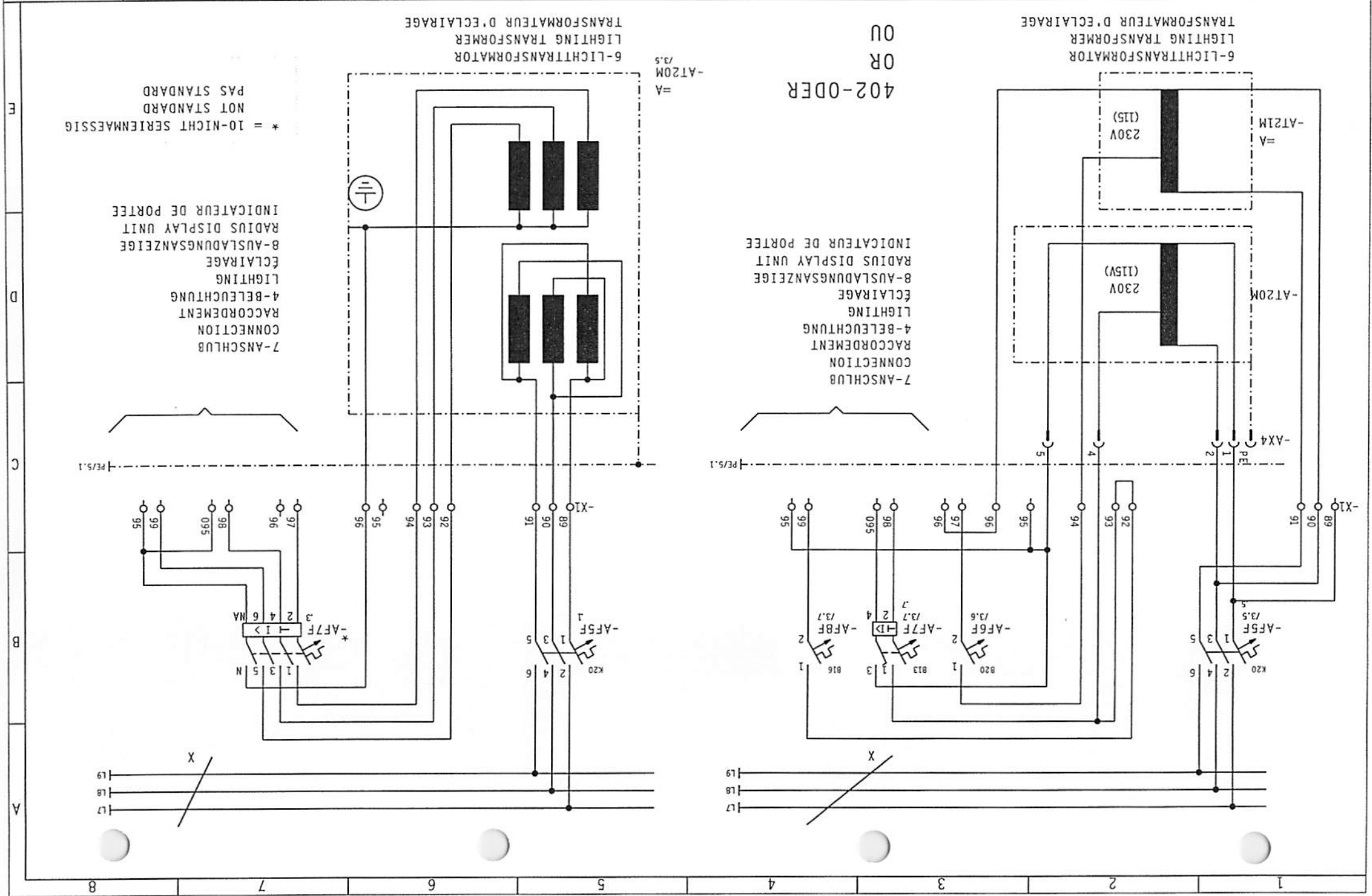
Aenderung		Datum	Name	Name		Datum	Name	Ident. Nr.	
3			Gez.	11.08.06	ERNLE	Maßstab	:	4+	933680601
2			Bearb.	14.10.04	ERNLE	Copyright (c)		Blatt	4+
1								Zeich.-Nr.	4005-22011

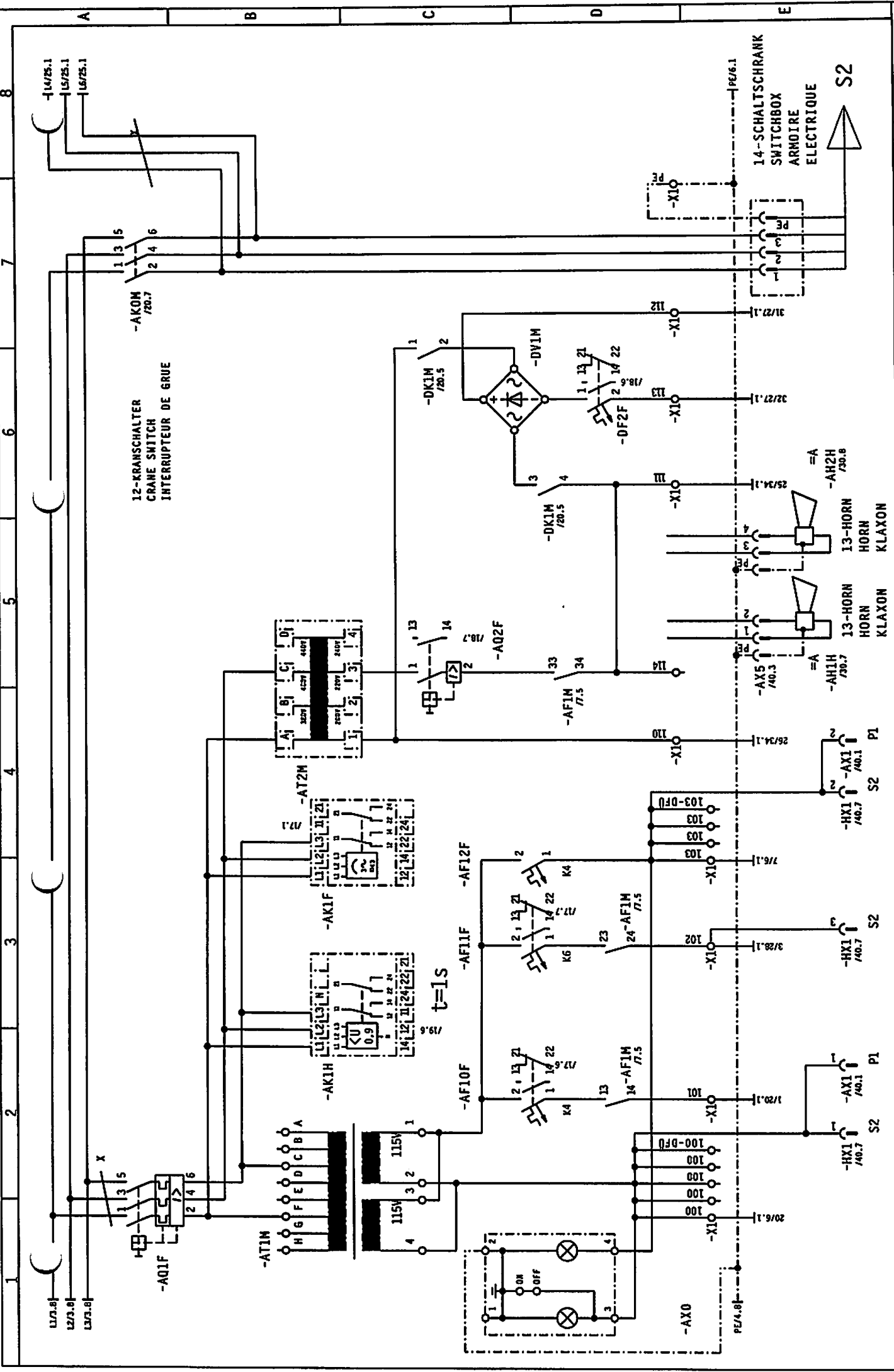
LIEBHERR-WERK
BIBERACH GMBH

6-LICHTTRANSFORMATOR
LIGHTING TRANSFORMER
TRANSFORMATEUR D'ÉCLAIRAGE

TYPE 80-154 ECH AC315 FU-DRM
4005-22011

SI
+
=

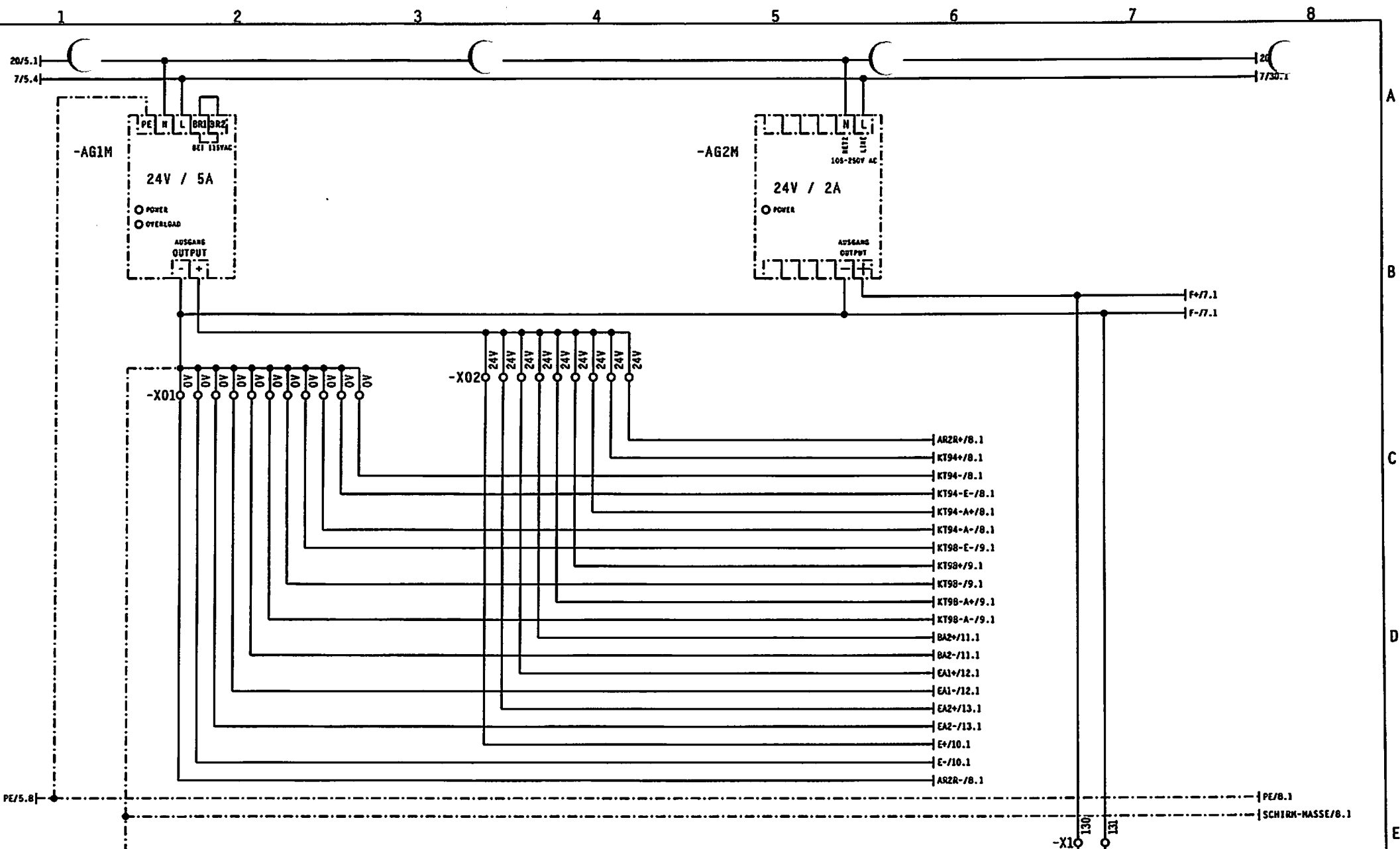




3	Anderung	Datum	Name
2		14.10.04	ERNLE
1		11.08.06	ERNLE

80-154 ECH AC315 FU-DRW	TYPE
152-STEUERSPANNUNG	CONTROL VOLTAGE
TENSION DE COMMANDE	
Zeich-nr.	4005-22011
Blatt	5+
Ident. Nr.	93360601

LIEBHERR-MERK	Masstab	
BIBERACH GmbH		
	Copyright (c)	
Ger.	11.08.06	ERNLE
Bearb.	14.10.04	ERNLE
Datum		Name
Datum		Name



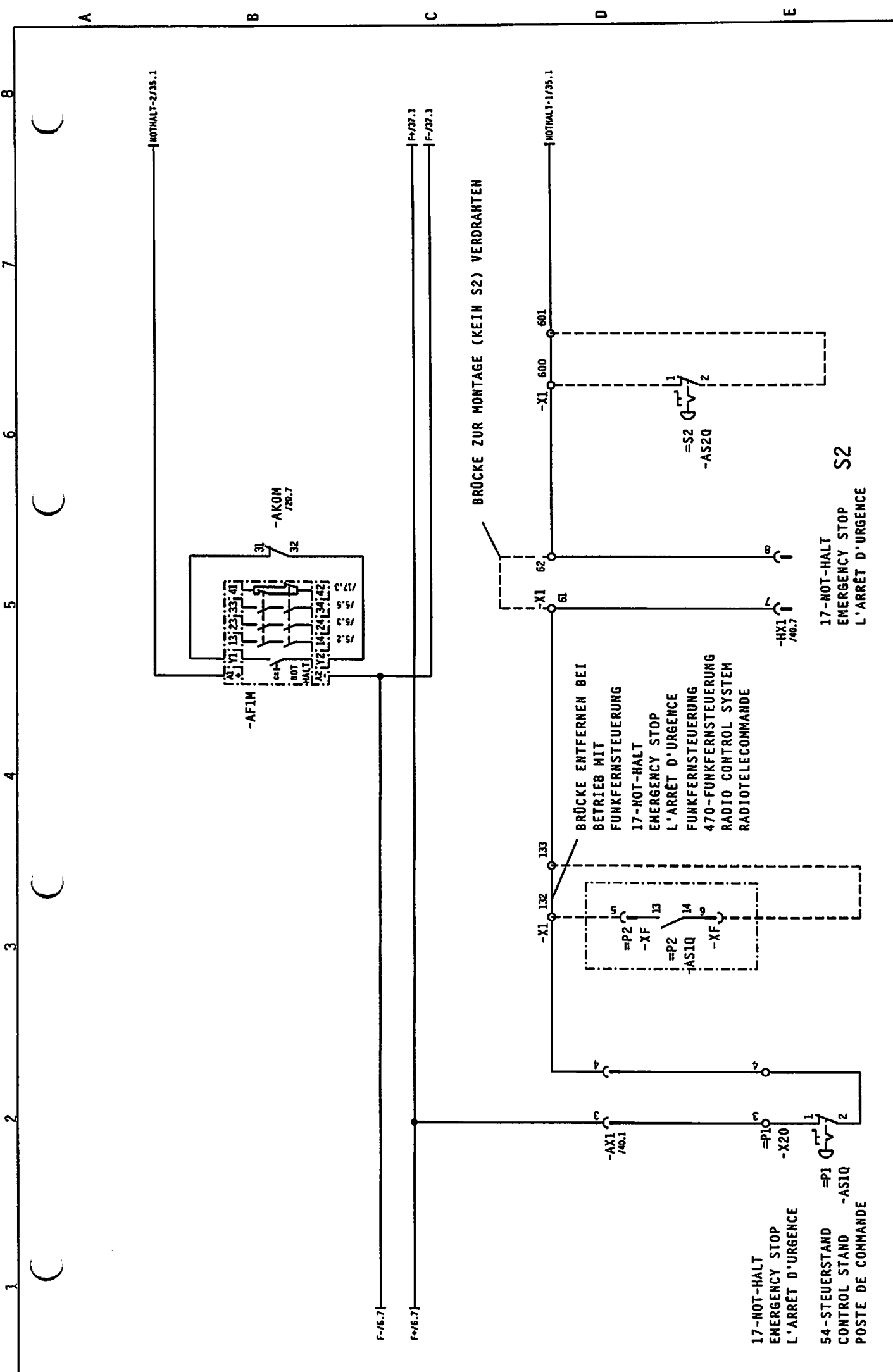
6 qmm MASSEBAND
MIT MONTAGEPLATTE VERBINDEN

24V - FUNKFERNSTEUERUNG
470-FUNKFERNSTEUERUNG
RADIO CONTROL SYSTEM
RADIOTELECOMMANDE

3			Gez.	11.08.05	ERNLE	Maßstab :	LIEBHERR-WERK BIBERACH GmbH Copyright (c)
2			Bearb.	28.11.05	ERNLE		
1	Änderung	Datum	Name	Datum	Name		

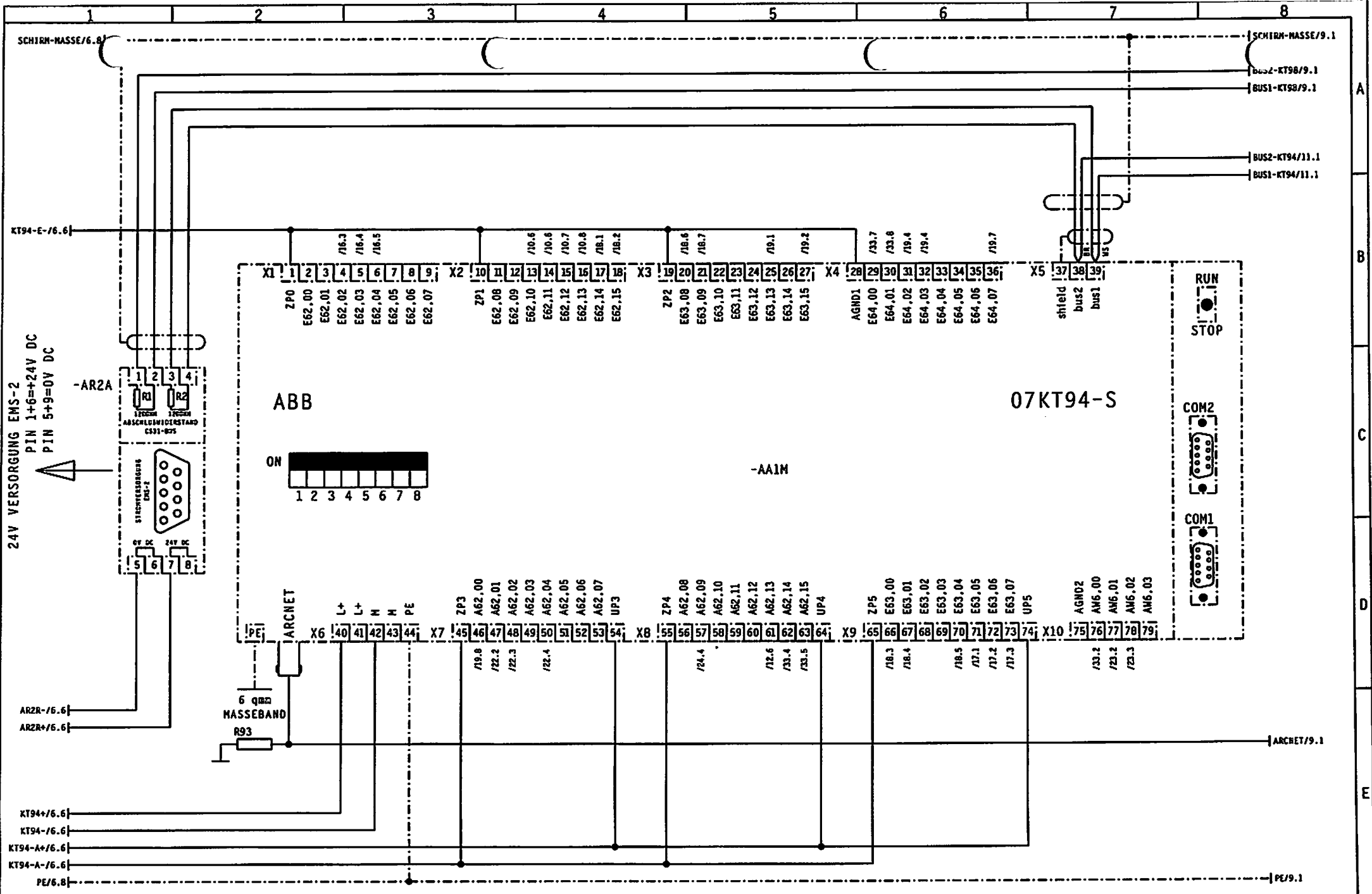
380-GLEICHSPANNUNG
D.C. VOLTAGE
TENSION CONTINUE

TYPE	80-154 ECH AC31S FU-DRW	SI
Zeich.-Nr.	4005-22011	Blatt 6+
		Ident. Nr. 933680601



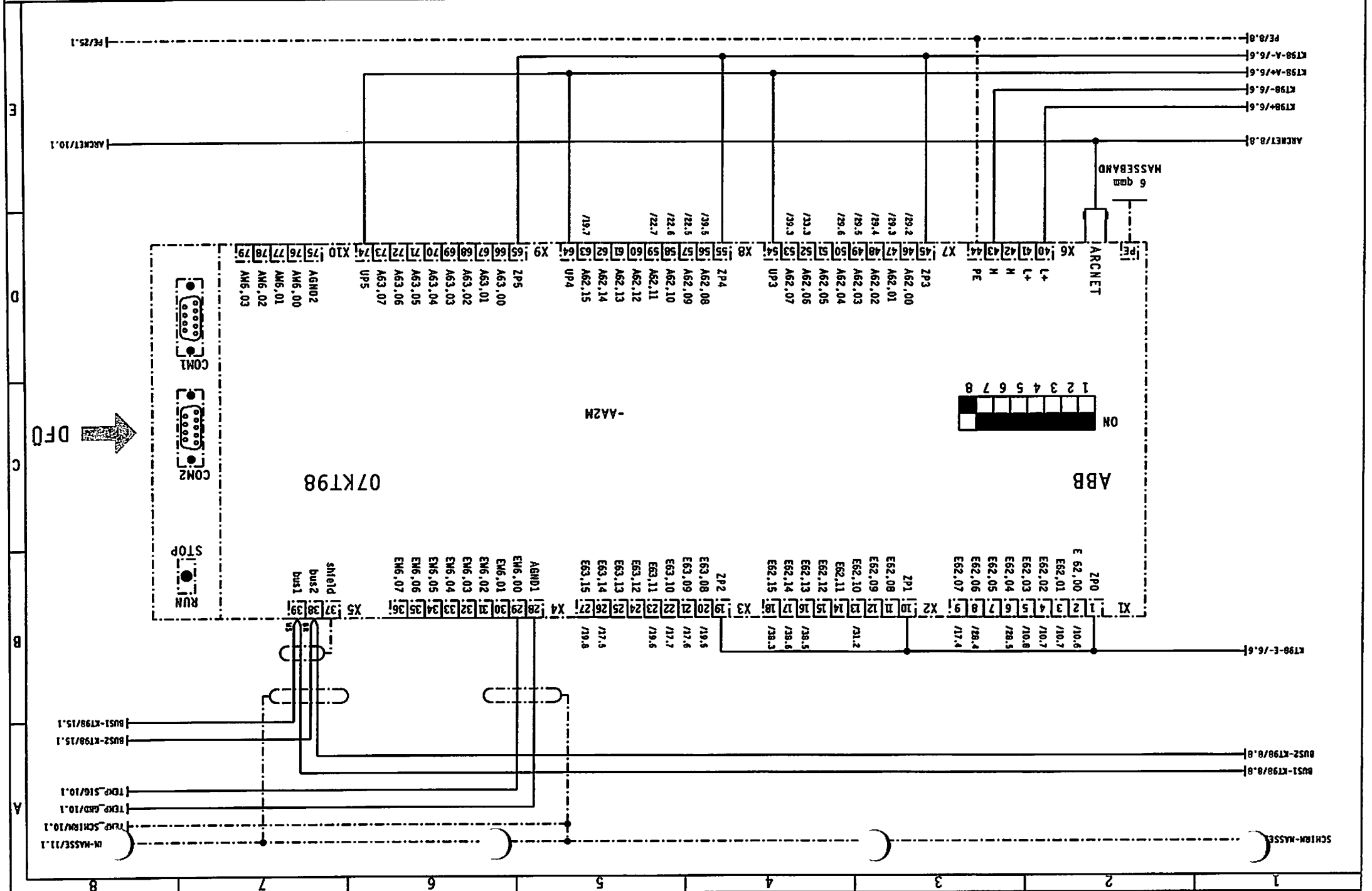
3		Gez.	11.08.06	ERNLE		Meistab	LIEBHERR-WERK	TYPE	80-154 ECH AC31S FU-DRH	SI	
2		Beib.	30.06.06	ERNLE		:	BIBERACH GmbH	Zeich-Nr.	4005-22011	Blatt	7+
1	2001038		30.06.06	ERNLE				Ident-Nr.	933680601		
	Änderung		Datum	Name							

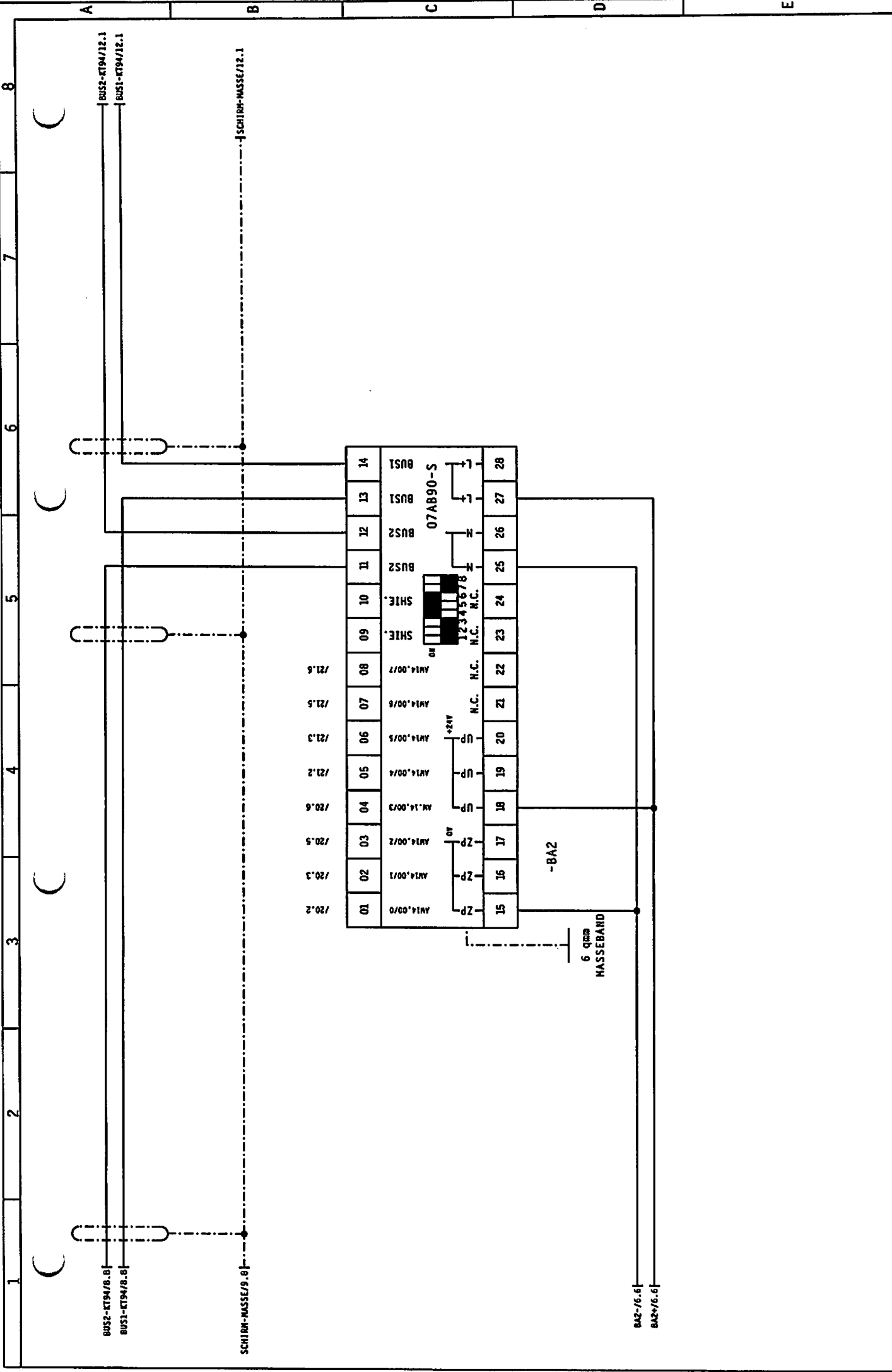
Copyright (c)



3			Gez.	11.08.06	ERNLE		Maßstab	LIEBHERR-WERK	SPS 16-STEuerung	TYPE	80-154 ECH AC31S FU-DRW	=	S1
2			Bearb.	14.10.04	ERNLE		:	BIBERACH GmbH	PLC CONTROL SYSTEM	Zeich.-Nr.	4005-22011	+	Blatt 8+
1	Änderung	Datum	Name	Datum	Name			Copyright (c)	ARSYSTEME DE COMMANDE				Ident. Nr. 933680601

1	Aenderung	Name	Datum	Name	Datum	Zeich-Nr.	4005-22011	Ident. Nr.	933680601
2		Bearb.	14.10.04	ERNLE	ERNLE			DINTE	9+
3		Gez.	11.08.06	ERNLE	ERNLE				SI





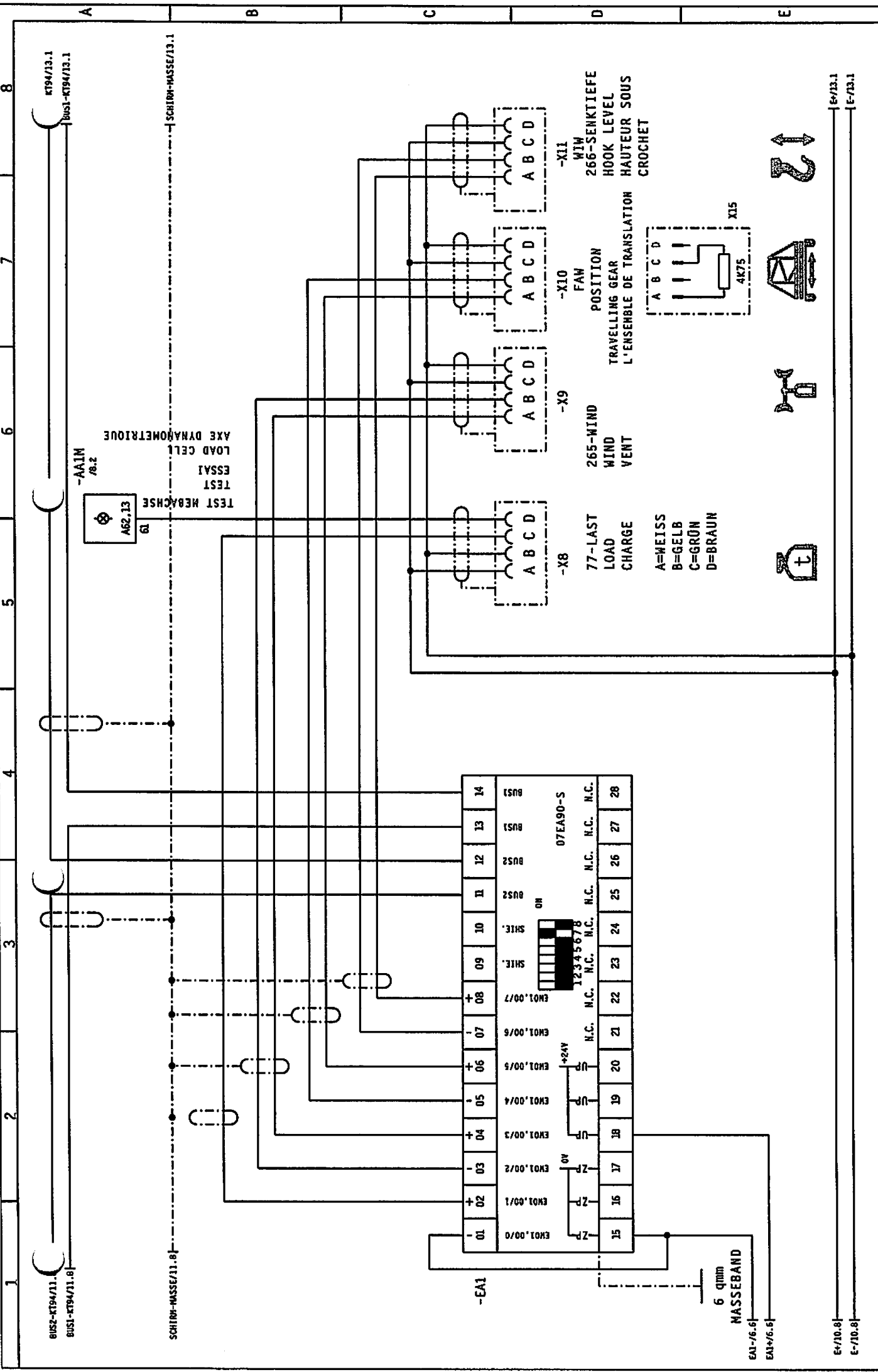
1 2 3 4 5 6 7 8 A B C D E

0052-KT94/8.0] BUS2-KT94/12.1
 0051-KT94/8.0] BUS1-KT94/12.1

SCHLIM-MASSE/9.8] SCHLIM-MASSE/12.1

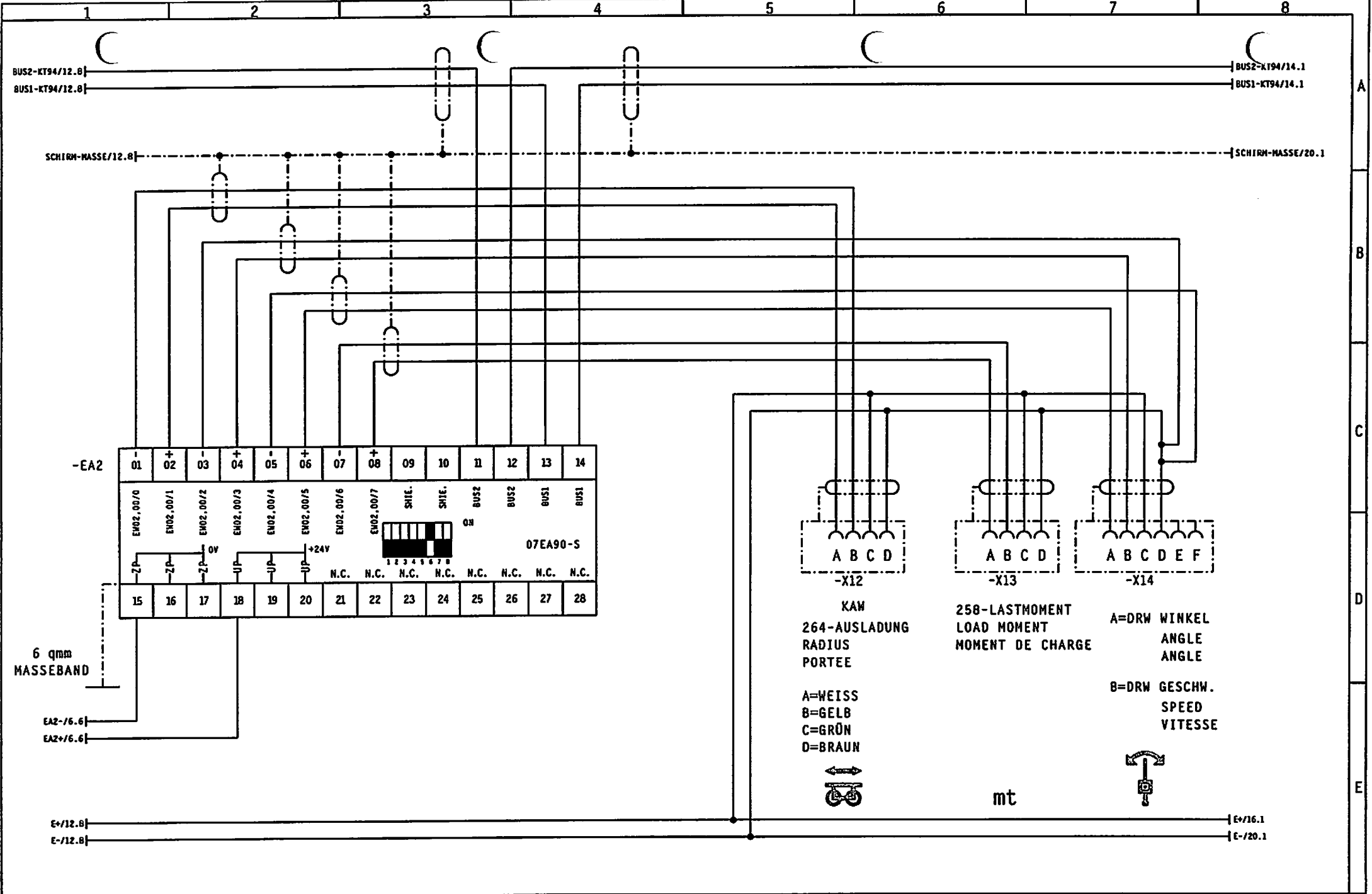
BA2-/6.5] BA2*/6.5]

3			Erz.	11.08.06	ERNLE	Herstell	LIEBHERR-WERK BIBERACH GmbH		387-BINÄRE AUSGÄNGE SPS BINARY OUTPUTS PLC SORTIES BINAIRES API	TYPE	80-154 ECH AC31S FU-DRM	SI
2			Bearb.	14.10.04	ERNLE	:				Zeich-Nr.	4005-22011	II+
1			Datum			Copyright (c)				Ident Nr.		933680601

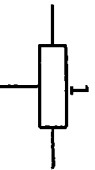
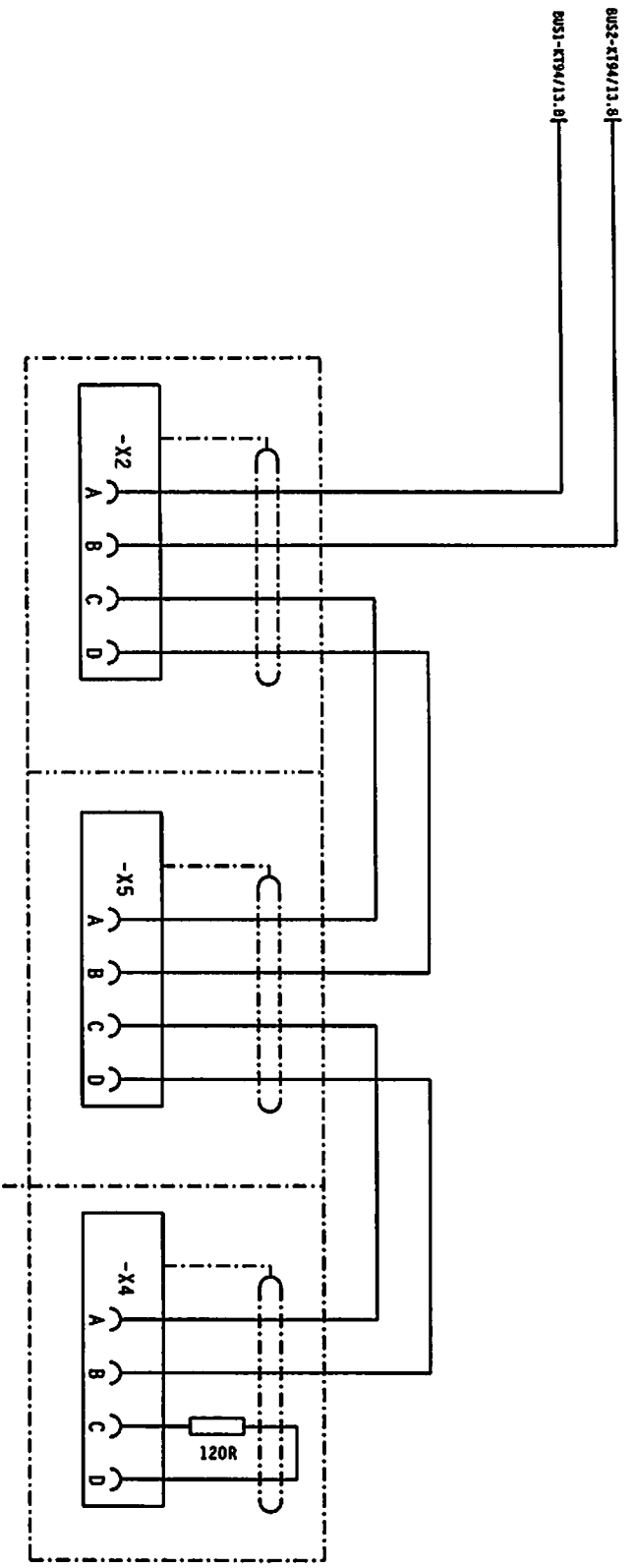


3		Gez.	11.08.06	ERNLE		Herstab	LIEBHERR-WERK BIBERACH GmbH	TYPE	80-154 ECH AC31S FU-DRM	SI
2		Bearb.	14.10.04	ERNLE	:			Zeich.-Nr.	4005-22011	+ plast
1		Datum						Ident. Nr.	933680601	

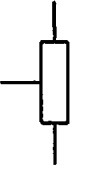
Copyright (c)



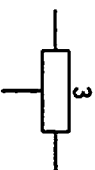
3			Gez.	11.08.06	ERNLE	Maßstab	LIEBHERR-WERK	388-ANALOGUE EINGÄNGE SPS	TYPE	80-154 ECH AC31S FU-DRW	=	S1
2			Bearb.	14.10.04	ERNLE	:	BIBERACH GmbH	ANALOG INPUTS PLC	Zeich-Nr.	4005-22011	+	Blatt 13+
1							Copyright (c)	ENTREES ANALOGIQUES API		4005-22011		Ident. Nr. 933680601
	Änderung	Datum	Name	Datum	Name							



P1



AKS

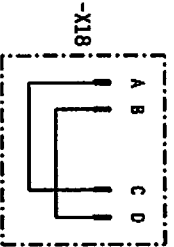


P2

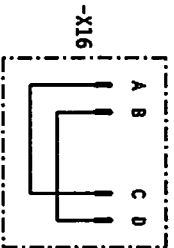
262-ANSCHLUSS STEUERSTAND
 CONNECTION CONTROL STAND
 RACCORDEMENT POSTE DE COMMANDE

339 ANTI KOLLISIONS SYSTEM "AKS"
 ANTI COLLISION SYSTEM "AKS"
 SYSTEME ANTI-COLLISION "AKS"

470-FUNKFERNSTEUERUNG
 RADIO CONTROL SYSTEM
 RADIOTELECOMMANDE

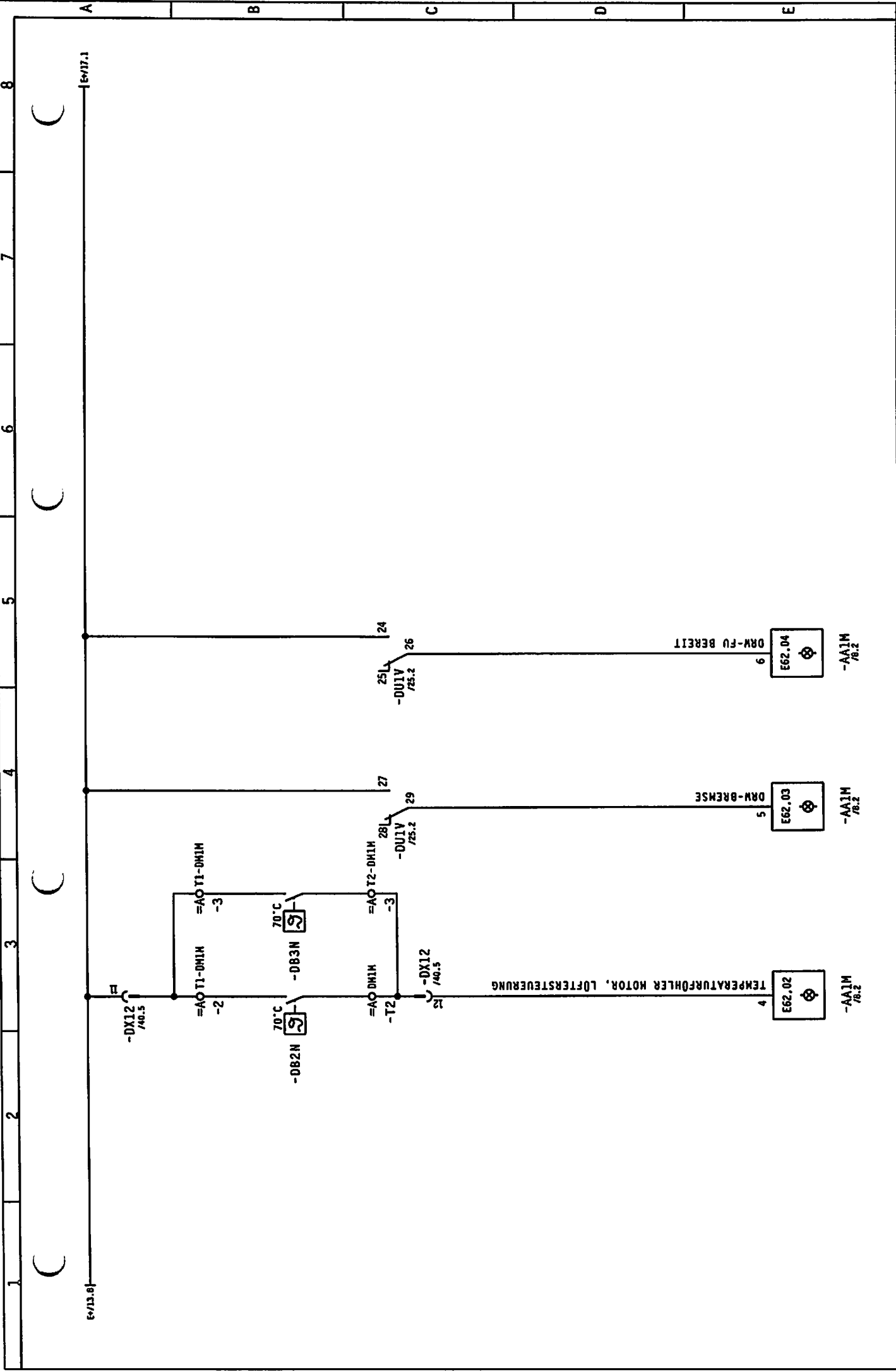


-X18

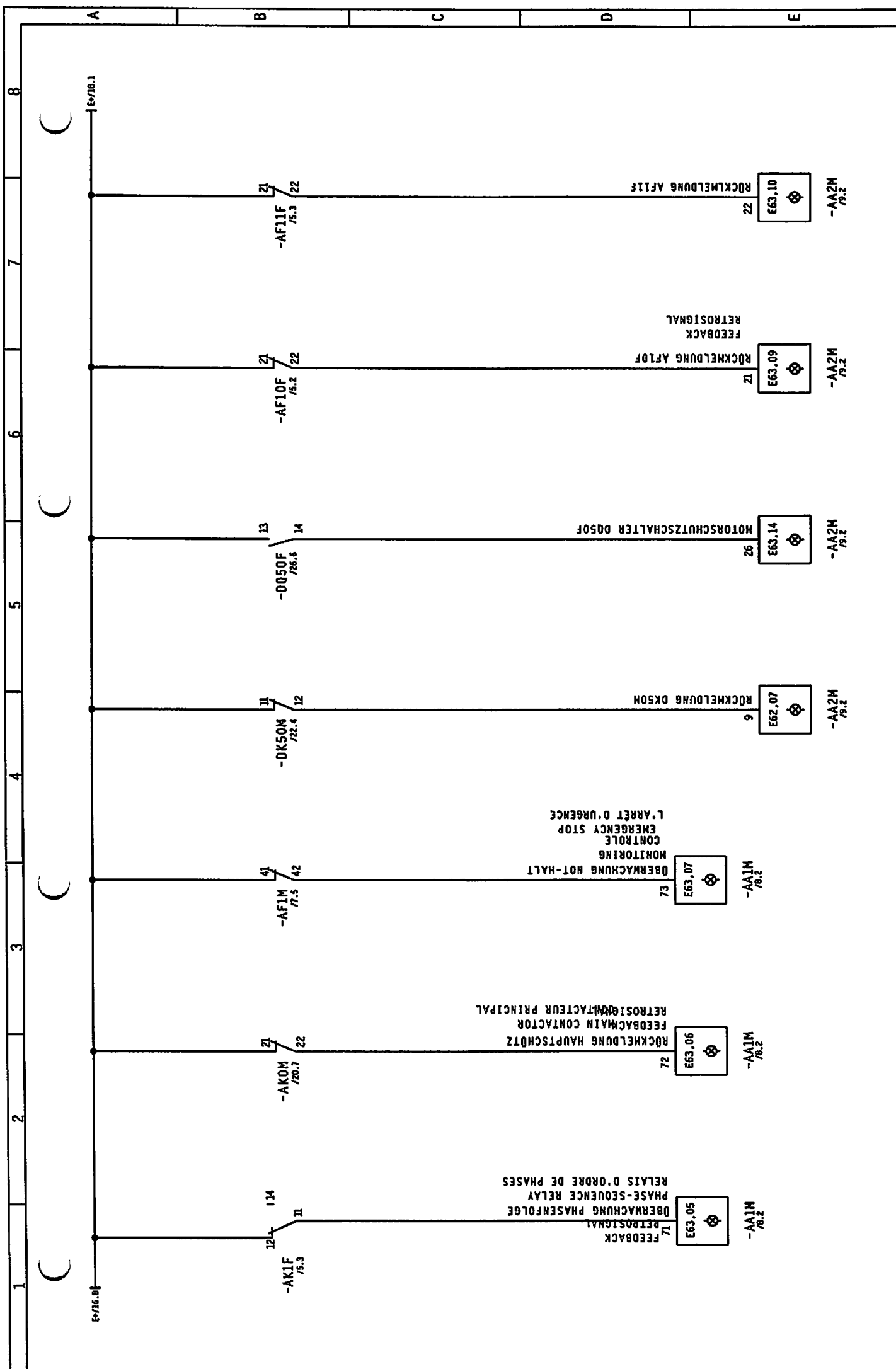


-X16

3						11.08.06	ERNLE	ERNLE	Headstab	LIEBHERR-MERK	386-BUS-STECKDOSE	TYPE	80-154 ECH AC31S FU-DRW	=	SI
2						14.10.04	ERNLE	ERNLE	:	BIBERACH GmbH	BUS-PLUG SOCKET	Zaich-Nr.	4005-22011	+	14+
1	Anderung	Datum	Name	Bearb.	Datum	Name		Copyright (c)	PRISE DE COURANT BUS		Ident. Nr.	933890601			

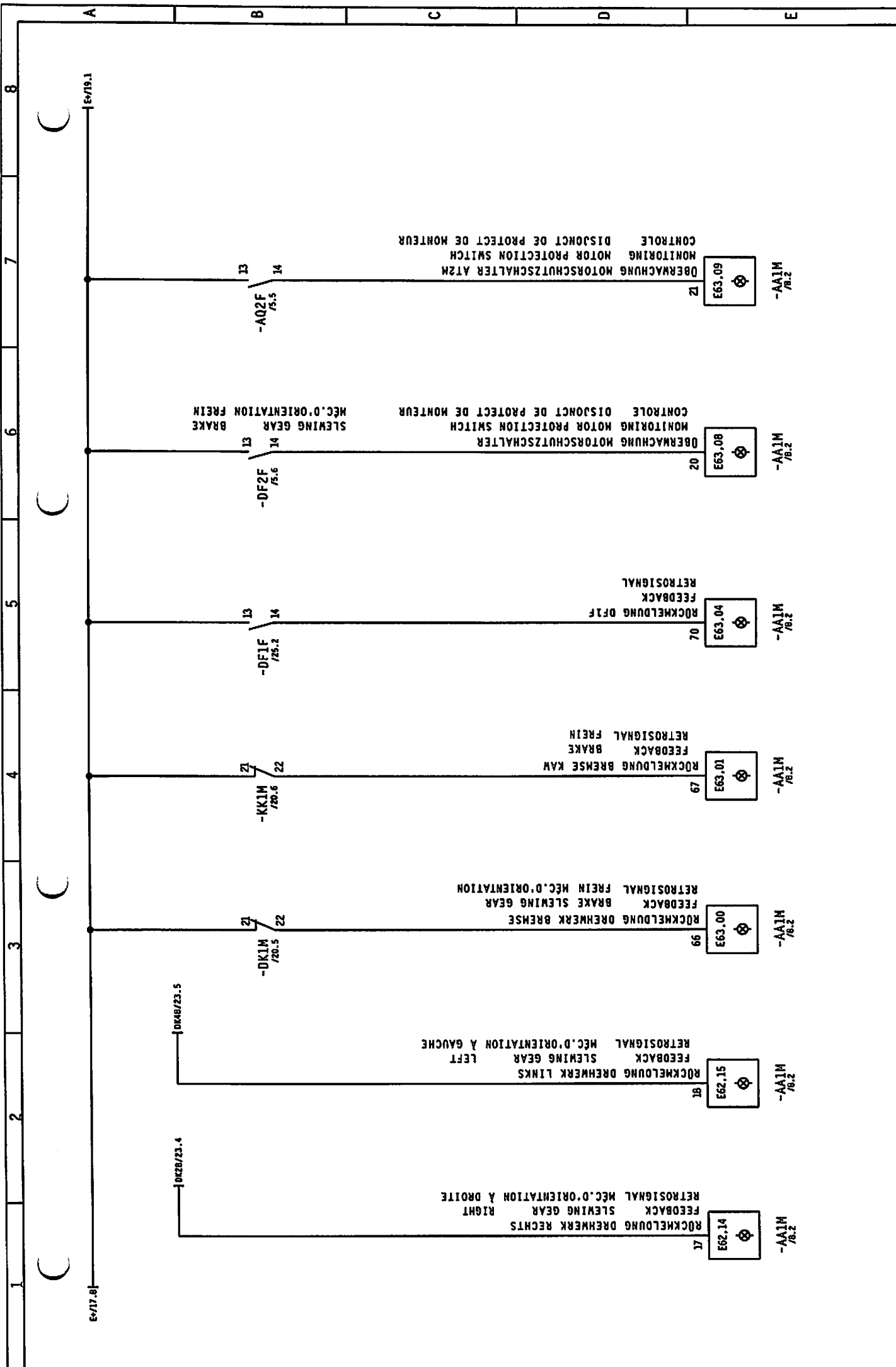


Änderung	Datum	Name	Datum		Name	Maßstab	Copyright (c)		TYPE	80-154 ECH AC31S FU-DRM	S1
3	11.08.06	ERNLE	11.08.06		ERNLE	:	LIEBHERR-WERK BIBERACH GmbH		384-BINÄRE EINGÄNGE SPS BINARY INPUTS PLC ENTREES BINAIRES API	80-154 ECH AC31S FU-DRM	51
2	14.10.04	ERNLE	14.10.04		ERNLE	:	LIEBHERR-WERK BIBERACH GmbH		384-BINÄRE EINGÄNGE SPS BINARY INPUTS PLC ENTREES BINAIRES API	80-154 ECH AC31S FU-DRM	16+
1						:	LIEBHERR-WERK BIBERACH GmbH		384-BINÄRE EINGÄNGE SPS BINARY INPUTS PLC ENTREES BINAIRES API	80-154 ECH AC31S FU-DRM	933680601



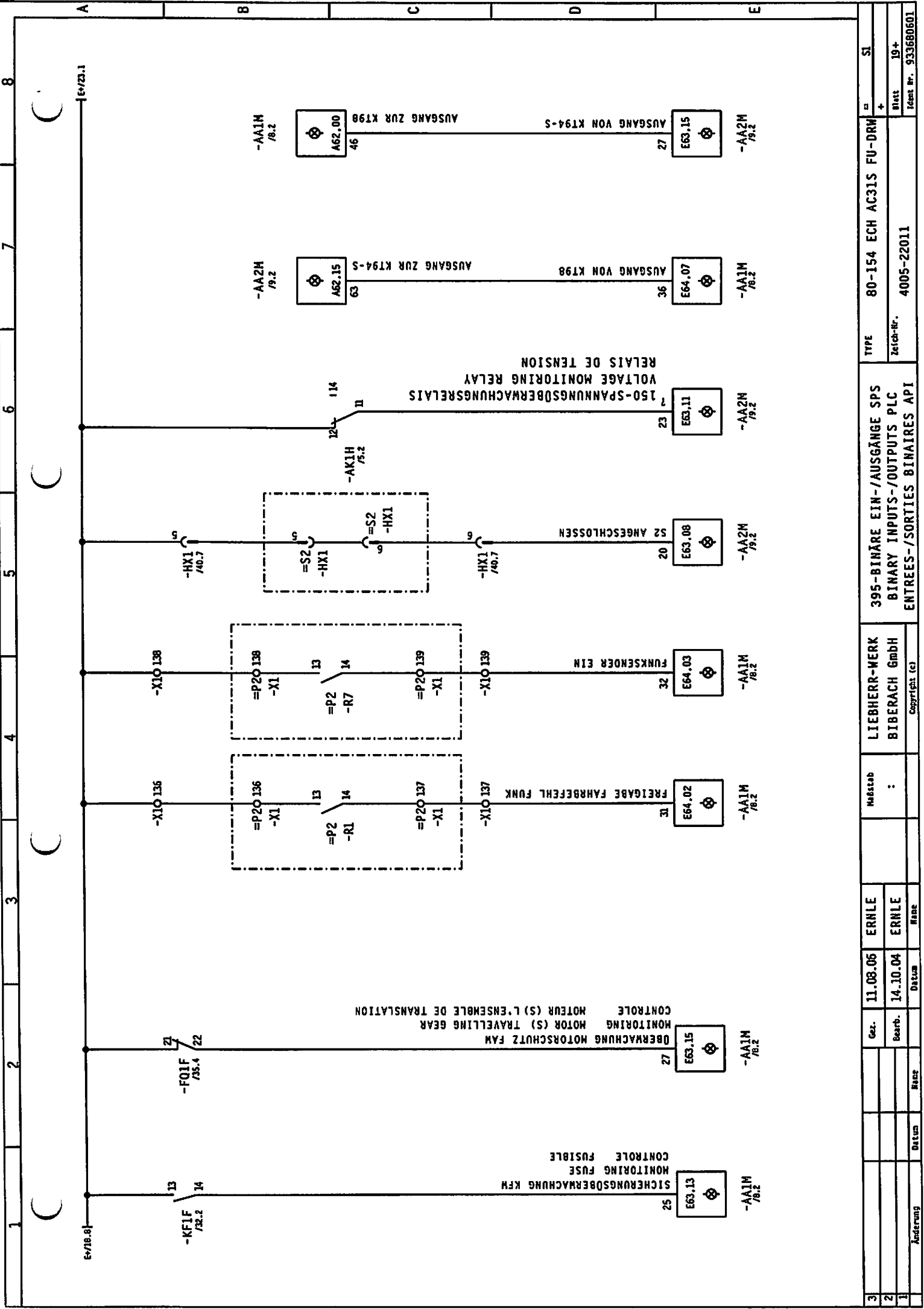
No.	Änderung	Datum	Name	Gez.	11.08.06	ERNLE		Mastab	LIEBHERR-WERK BIBERACH GmbH	384-BINÄRE EINGÄNGE SPS BINARY INPUTS PLC ENTREES BINAIRES API	TYPE	80-154 ECH ACS1S FU-DRM	
						Bearb.	14.10.04					Blatt	SI
1						None		:				+	17+
												Zeich-Nr.	4005-22011
												Blatt	17+
												Lebst-Nr.	933680601

Copyright (c)

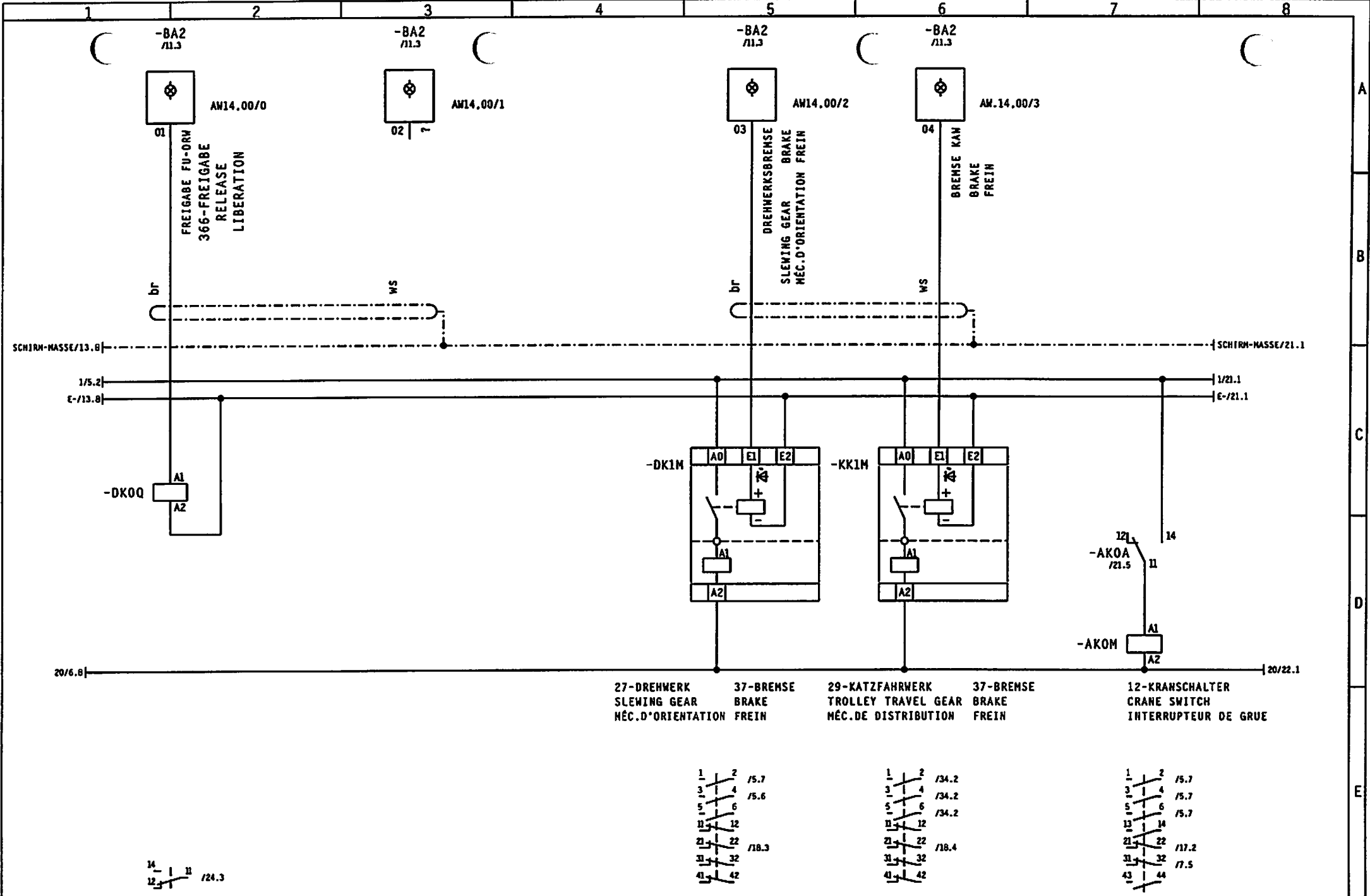


Änderung	Datum	Name
1		
2		
3		
Gez.	11.08.06	ERNLE
Bearb.	14.10.04	ERNLE
Datum		Name

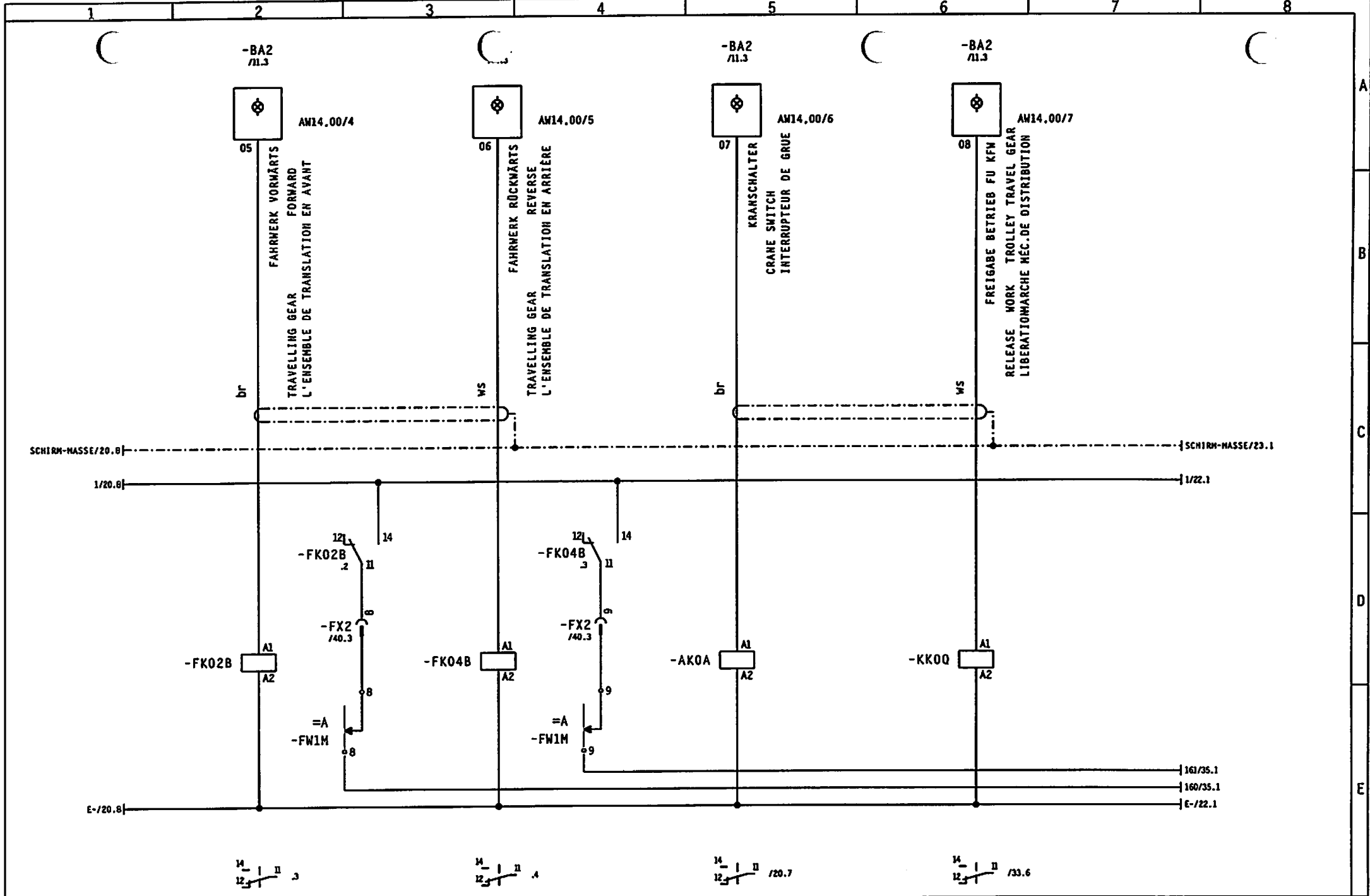
Maßstab	Maß	Copyright (c)
LIEBHERR-WERK BIBERACH GmbH		
384-BINÄRE EINGÄNGE SPS BINARY INPUTS PLC ENTREES BINAIRES API		
TYPE	80-154 ECH AC31S FU-DRM	SI
Zetch-Nr.	4005-22011	
Blatt		18+
		Ident. nr. 933680601



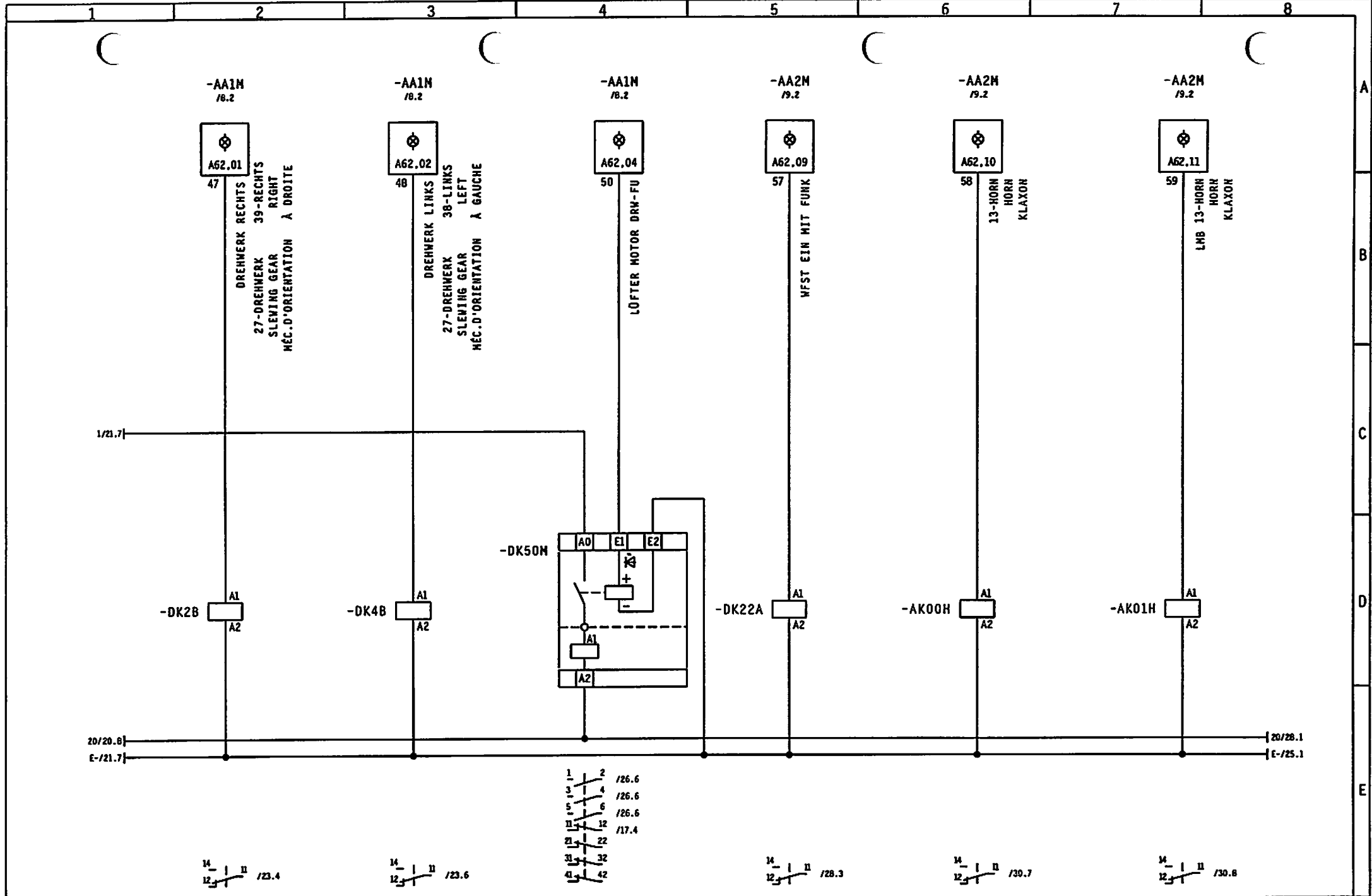
3																						SI	
2																						+	19+
1																						4005-22011	Ident. Nr. 933660601
										395-BINÄRE EIN-/AUSGANGE SPS BINARY INPUTS-/OUTPUTS PLC ENTREES-/SORTIES BINAIRES API													
										LIEBHERR-WERK BIBERACH GmbH													
										Modell :													
										ERNLE													
										11.08.06													
										ERNLE													
										14.10.04													
										Datum													
										Race													
										Datum													
										Änderung													
										TYPE													
										80-154 ECH ACS1S FU-DRW													
										Zeich.-Nr.													



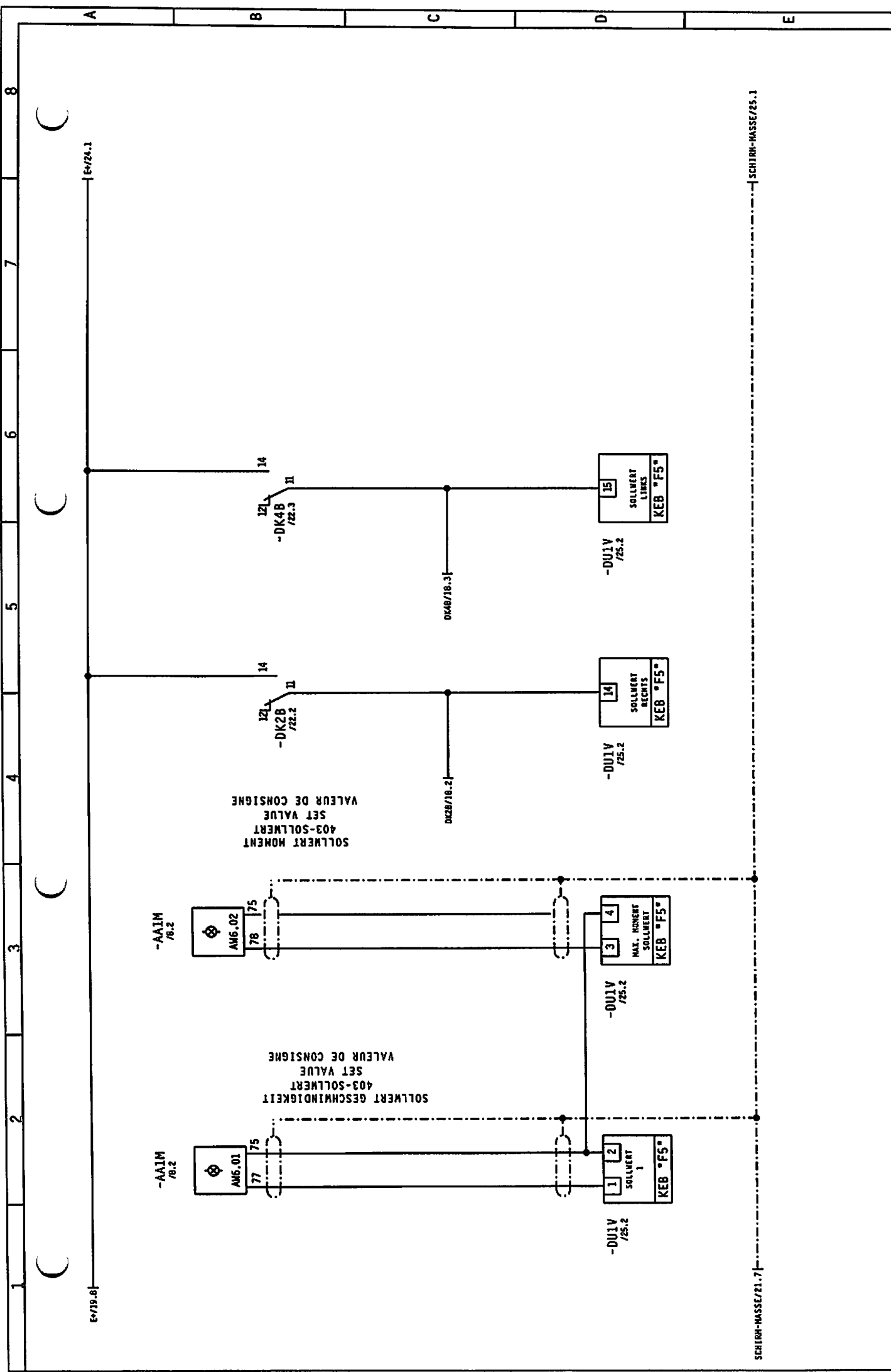
3			Gez.	11.08.06	ERNLE	Maßstab :	LIEBHERR-WERK BIBERACH GmbH	387-BINÄRE AUSGÄNGE SPS BINARY OUTPUTS PLC SORTIES BINAIRES API	TYPE	80-154 ECH AC31S FU-DRW	=	S1		
2			Bearb.	14.10.04	ERNLE				Zeich-Nr.	4005-22011	Blatt	20+	+	
1	Änderung	Datum	Name	Datum	Name				Copyright (c)			Ident. Nr.	933680601	



3			Gez.	11.08.06	ERNLE	Maßstab	LIEBHERR-WERK	387-BINÄRE AUSGÄNGE SPS	TYPE	80-154 ECH AC31S FU-DRW	Blatt	21
2			Bearb.	14.10.04	ERNLE	:	BIBERACH GmbH	BINARY OUTPUTS PLC	Zeich-Nr.	4005-22011	Blatt	21+
1	Änderung	Datum	Name	Datum	Name		Copyright (c)	SORTIES BINAIRES API		4005-22011	Ident. Nr.	933680601



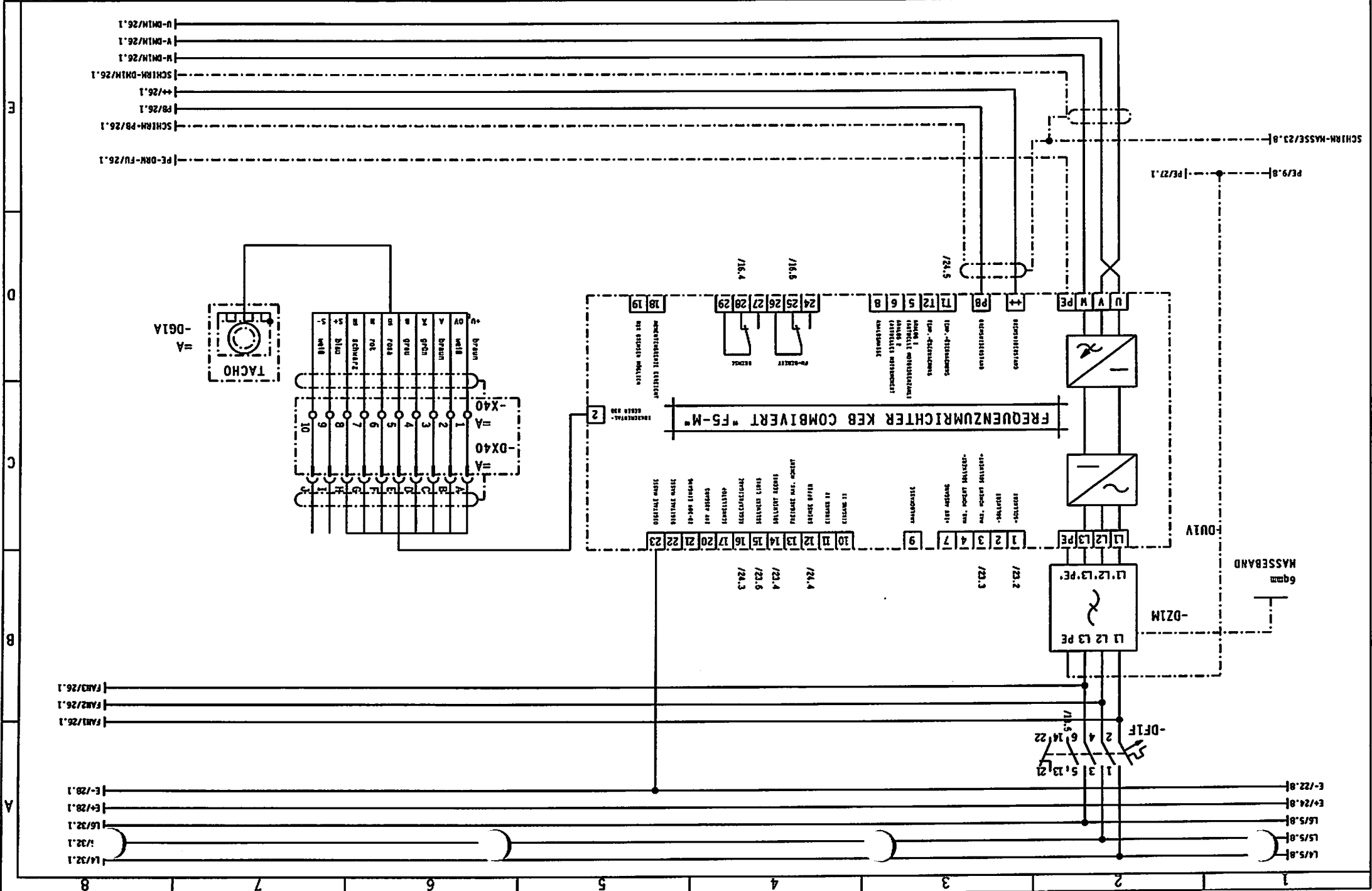
3			Gez.	11.08.06	ERNLE	Noßstab :	LIEBHERR-WERK BIBERACH GmbH	387-BINÄRE AUSGÄNGE SPS BINARY OUTPUTS PLC SORTIES BINAIRES API	TYPE 80-154 ECH AC31S FU-DRW	= S1		
2			Bearb.	14.10.04	ERNLE						Zeich-Nr. 4005-22011	Blatt 22 +
1												
	Änderung	Datum	Name	Datum	Name	Copyright (c)						



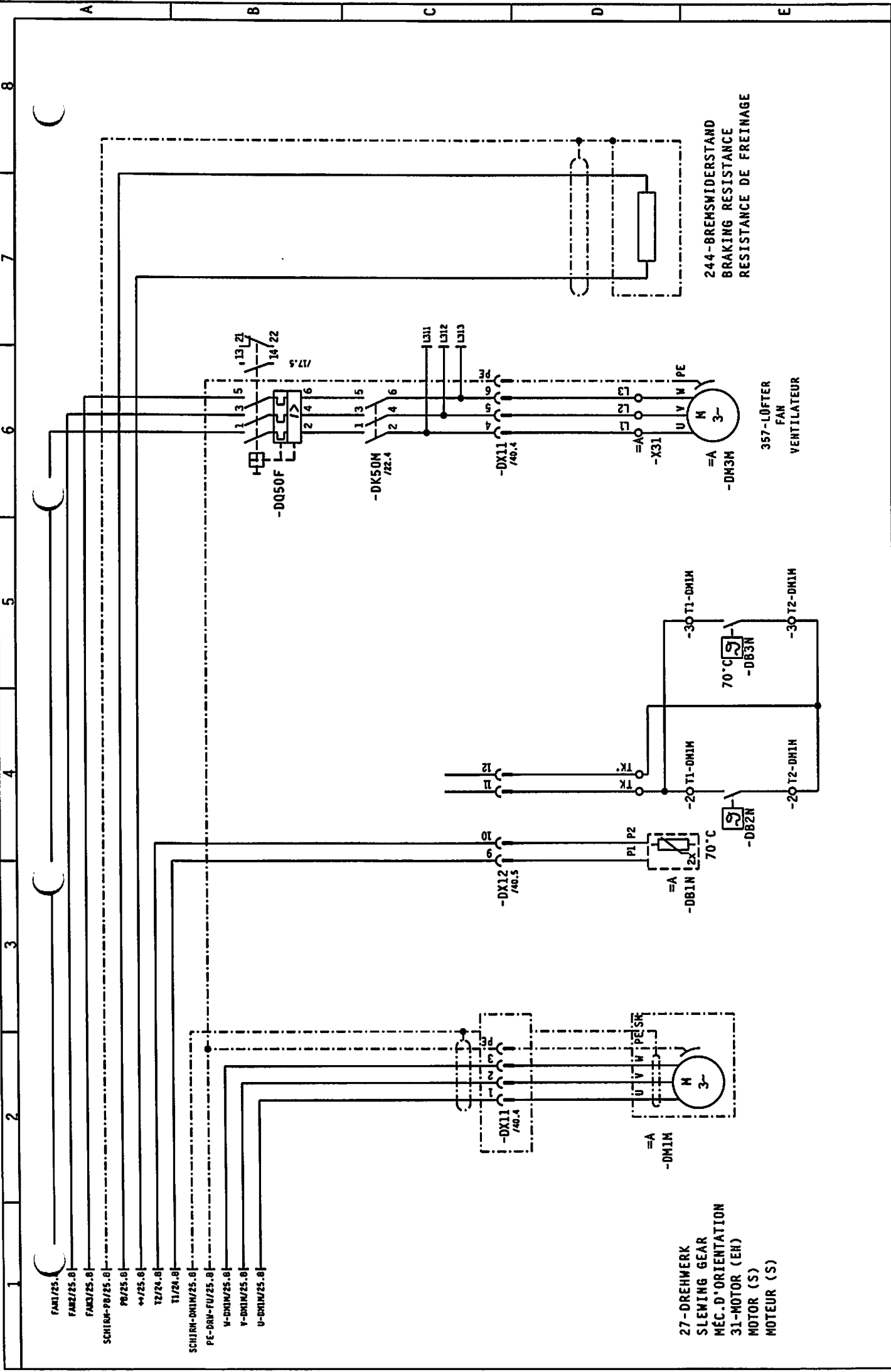
3			Gez.	11.08.06	ERNLE		Maßstab	LIEBHERR-WERK 8IBERACH GmbH		TYPE	80-154 ECH AC31S FU-DRW	=	SI
2			Bearb.	14.10.04	ERNLE		:	27-DREHWERK SLEWING GEAR MEC.D ORIENTATION		Zeich.-Nr.	4005-22011	+	Blatt 23 +
1								Copyright (c)		Ident.-Nr.	933680601		
	Anderung	Datum	Datum	Maß									

SCHLEIFMASSE/21.7 |-----| SCHLEIFMASSE/25.1

Anderung	Datum	Name	Datum	Name	Handl.	Copyright (c)	Mechanab	Maschine	Datum	Name	Handl.
3			11.08.06	ERLNE	LIBHERER-WERK						
2			14.10.04	ERLNE	BIBERACH GMBH						
1											



8	7	6	5	4	3	2	1
---	---	---	---	---	---	---	---

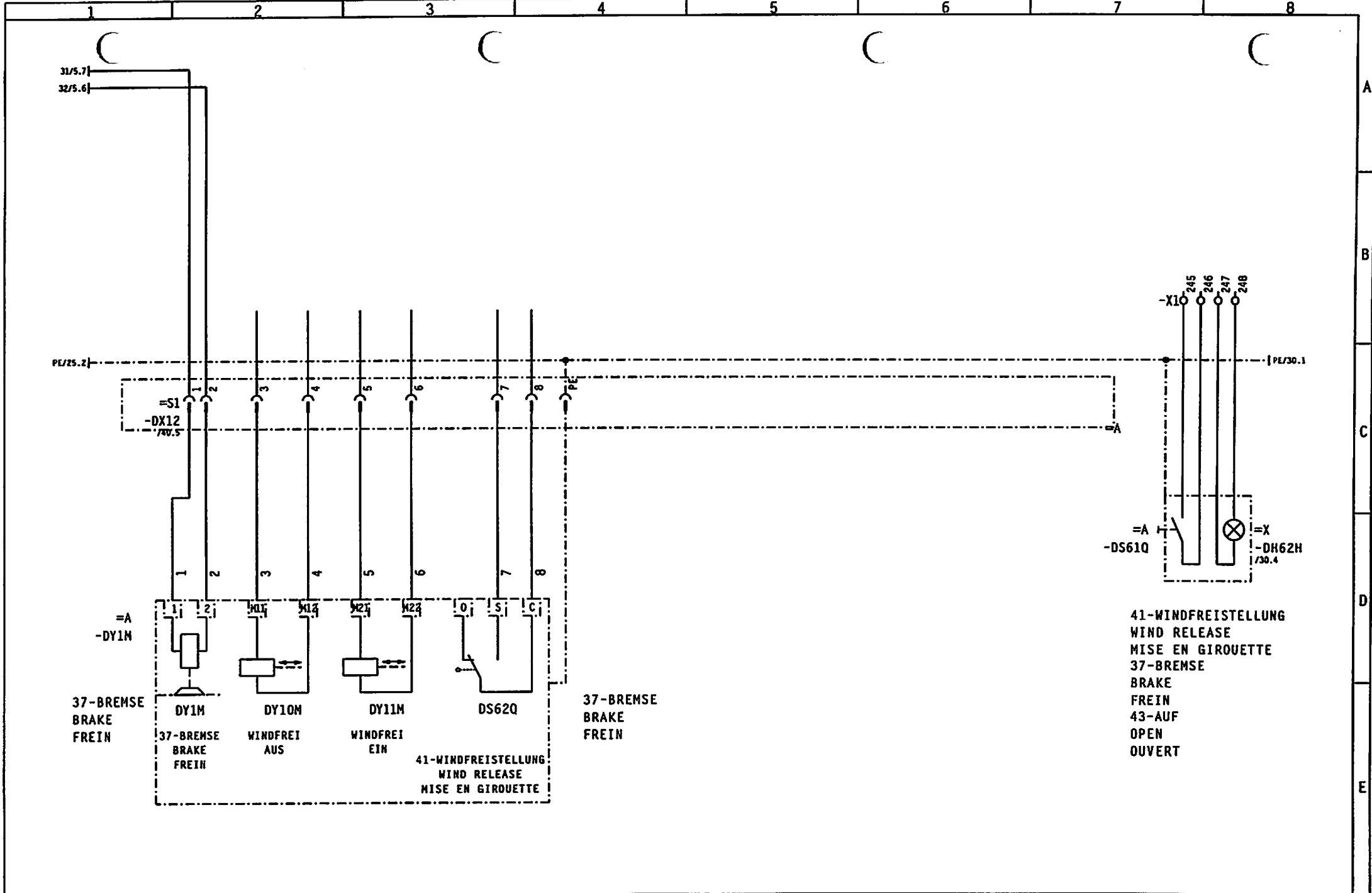


27-DREHWERK
SLEWING GEAR
MEC. D'ORIENTATION
31-MOTOR (EH)
MOTOR (S)
MOTEUR (S)

244-BREMSEWIDERSTAND
BRAKING RESISTANCE
RESISTANCE DE FREINAGE

357-LÜFTER
FAN
VENTILATEUR

3		Gez.	11.08.06	ERNLE		ModStab		LIEBHERR-WERK	27-DREHWERK	TYPE	80-154 ECH AC31S FU-DRM	SI	
2		Bearb.	14.10.04	ERNLE		:		BIBERACH GmbH	SLEWING GEAR	Zeich-Nr.	4005-22011	Blatt	26+
1									MEC. D'ORIENTATION	Ident. Nr.	933680601		
	Änderung	Datum	Name	Datum	Name	Copyright (c)							



37-BREMSE
BRAKE
FREIN

37-BREMSE
BRAKE
FREIN

WINDFREI
AUS

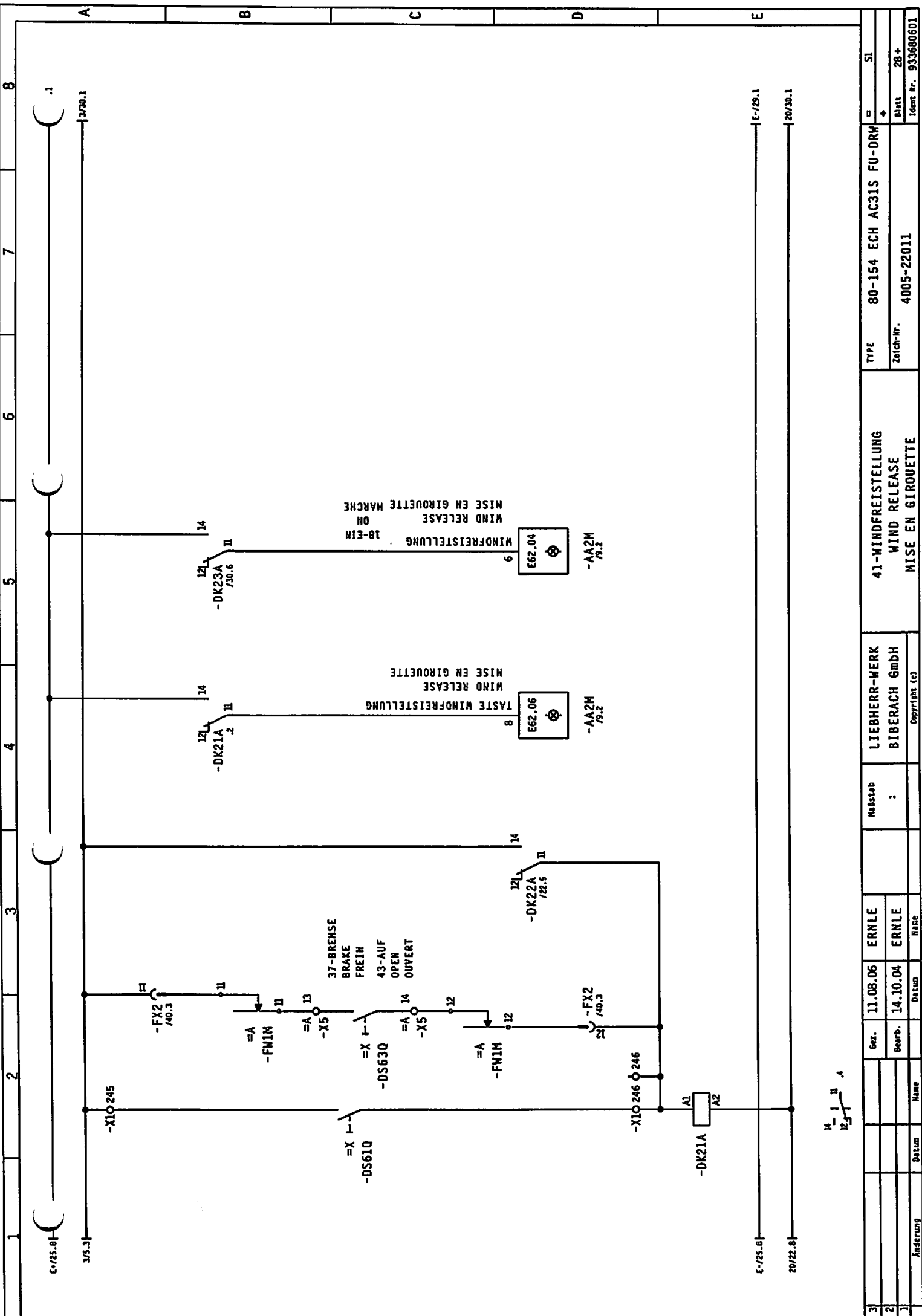
WINDFREI
EIN

41-WINDFREISTELLUNG
WIND RELEASE
MISE EN GIROQUETTE

37-BREMSE
BRAKE
FREIN

41-WINDFREISTELLUNG
WIND RELEASE
MISE EN GIROQUETTE
37-BREMSE
BRAKE
FREIN
43-AUF
OPEN
OUVERT

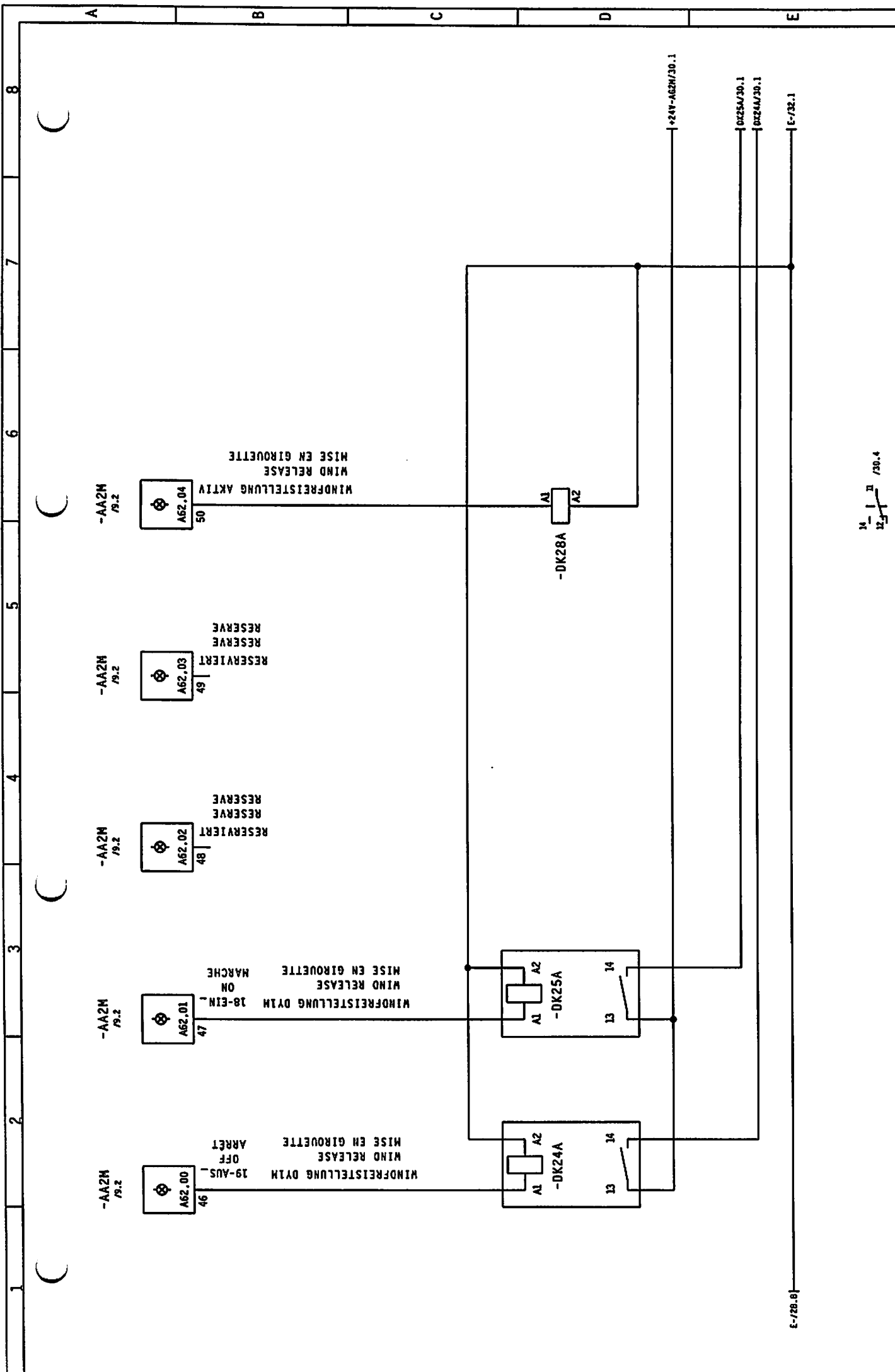
3			Gez.	11.08.06	ERNLE	NoStab :	LIEBHERR-WERK BIBERACH GmbH	27-DREHWERK SLEWING GEAR MÉC.D'ORIENTATION	TYPE 80-154 ECH AC31S FU-DRW	= S1				
2		Bearb.	14.10.04	ERNLE										
1														
	Änderung	Datum	Name	Datum	Name		Copyright (c)		Zeich-Nr. 4005-22011	Blatt 27 + Ident Nr. 933680601				



3			Erz.	11.08.06	ERNLE		LIEBHERR-WERK		TYPE	80-154 ECH AC31S FU-DRM		SI
2			Bearb.	14.10.04	ERNLE	:	BIBERACH GmbH		Zeich.-Nr.	4005-22011		Blatt 28+
1			Datum		Reise				Ident.-Nr.	933680601		
	Änderung			Datum	Name							



6-/25.0 | 3/5.3 | E-/25.0 | 20/22.6 |
 E-/29.1 |
 20/30.1 |



11.1 / 30.4

3			Gez.	11.08.06	ERNLE		Maßstab		LIEBHERR-WERK BIBERACH GmbH	41-WINDFREISTELLUNG WIND RELEASE MISE EN GIRQUETTE	TYPE	80-154 ECH AC31S FU-DRW	S1		
2			Bearb.	14.10.04	ERNLE		:				Zeich.-Nr.	4005-22011	Blatt	29 +	
1														Ident. Nr.	93360601

Aenderung

Datum

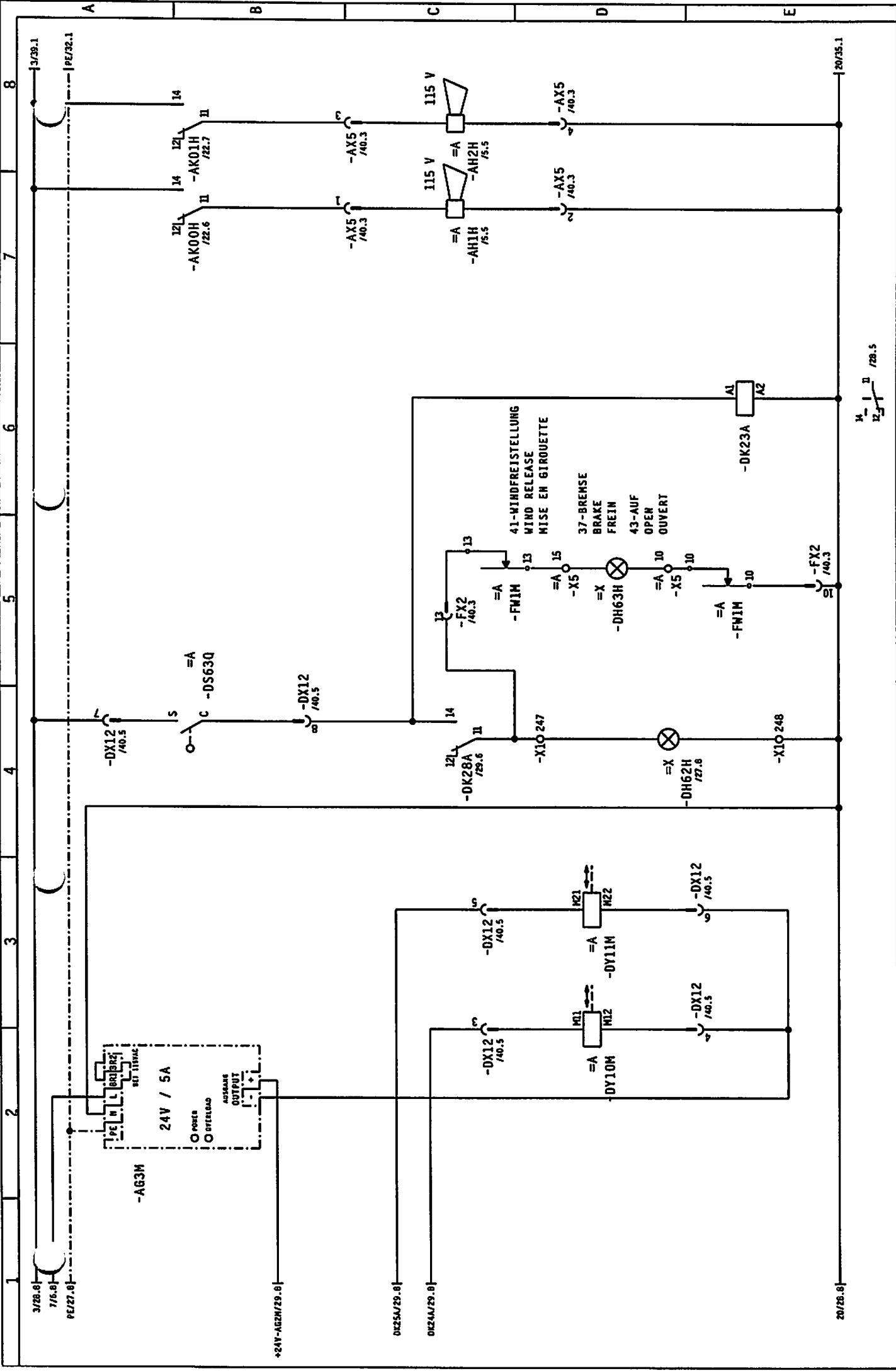
Name

Datum

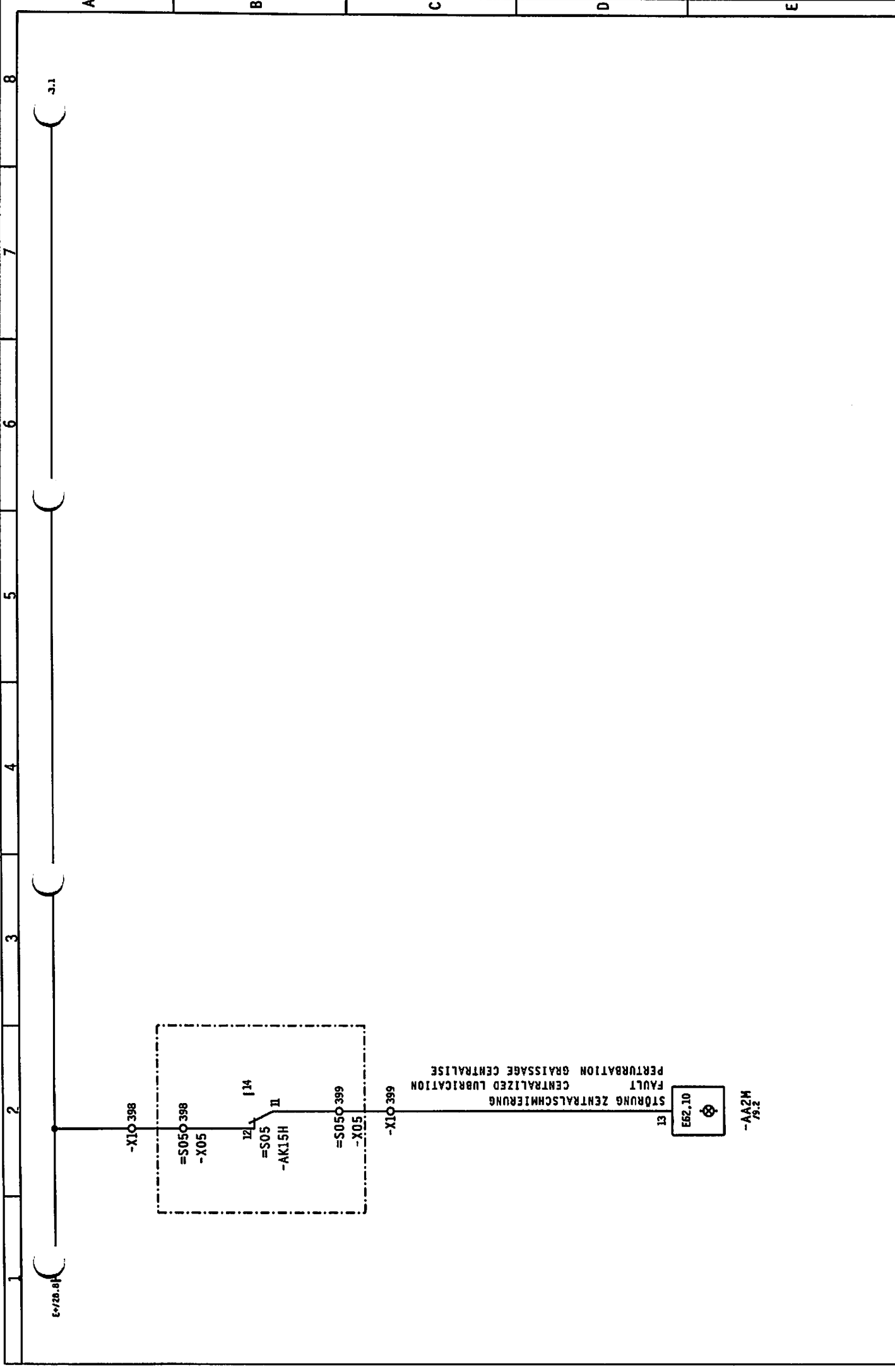
Name

Copyright (c)

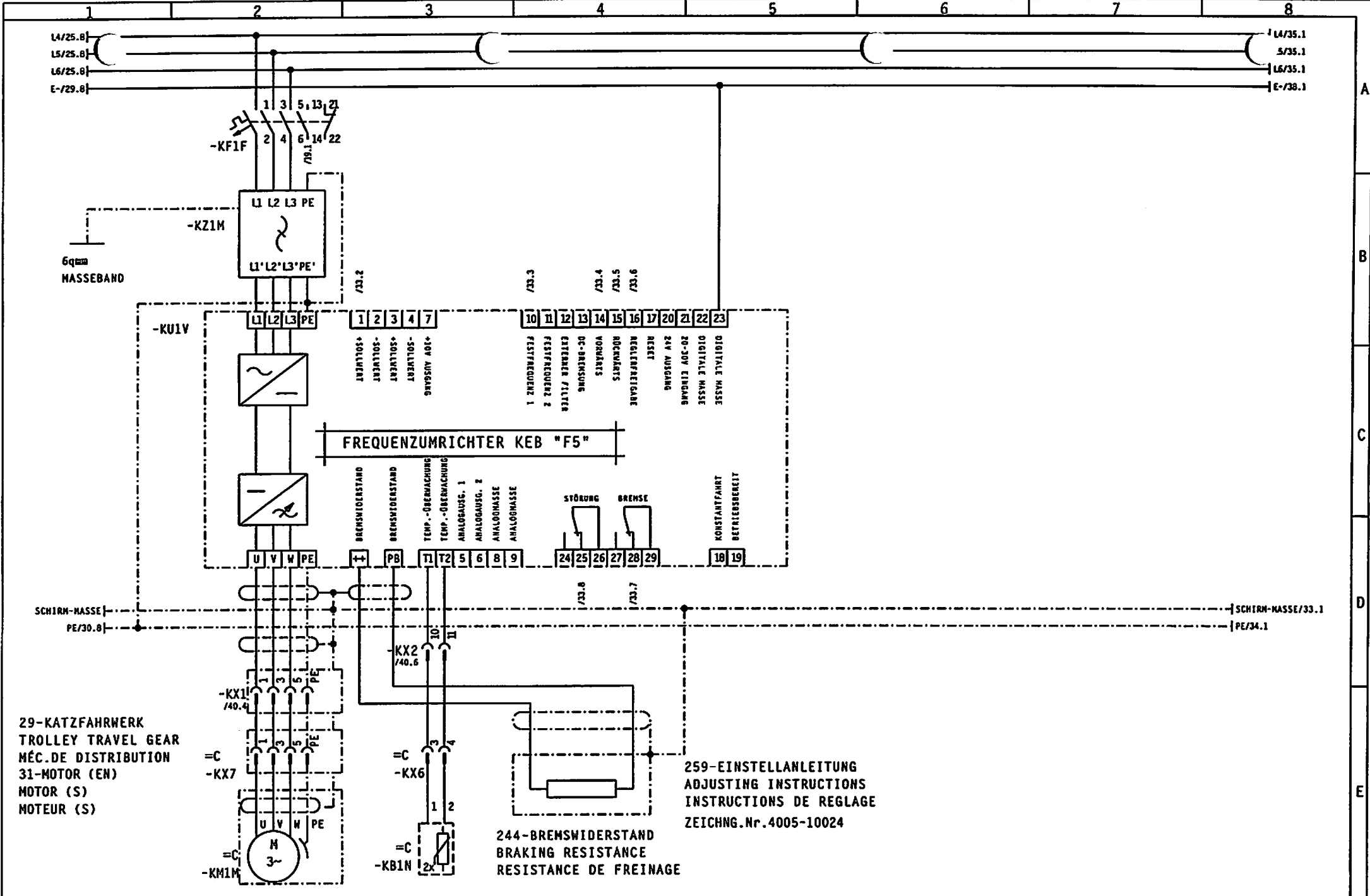
Copyright (c)



Änderung	Datum	Misc	Datum	Person	Maßstab	Copyright (c)	TYPE	Zeich-Nr.	Ident-Nr.
3	11.08.06	ERNLE					80-154 ECH AC31S FU-DRM		SI
2	14.10.04	ERNLE						Blatt 30 +	
1								4005-22011	Ident-Nr. 933680601



3		Gez.	11.08.06	ERNLE	Maßstab	LIEBHERR-WERK BITBERACH GmbH	378-ZENTRALSCHMIERUNG CENTRALIZED LUBRICATION GRAISSAGE CENTRALISE	TYPE	80-154 ECH AC31S FU-DRW	±	Sl
2		Bearb.	02.11.05	ERNLE	:	BITBERACH GmbH		Zeich-nr.	4005-22011	+	31+
1	2001953	Er/20.06		ERNLE		Copyright (c)					Techn. Nr. 933680601
	Änderung	Datum	Datum	Name	Name						



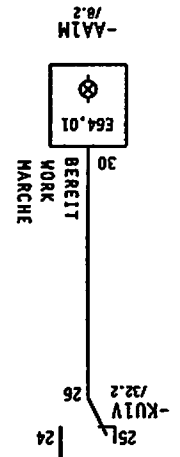
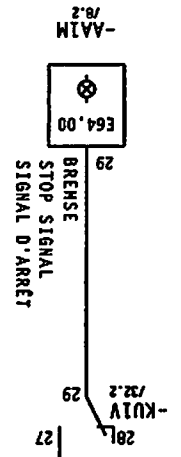
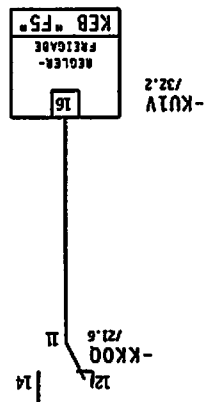
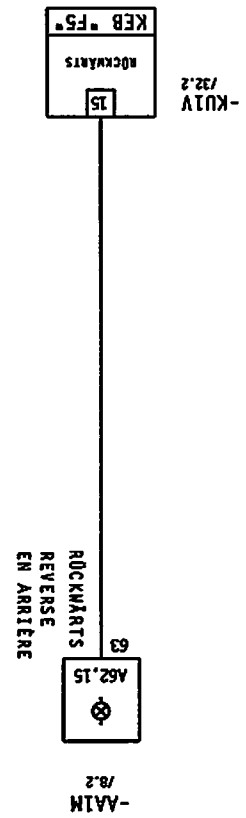
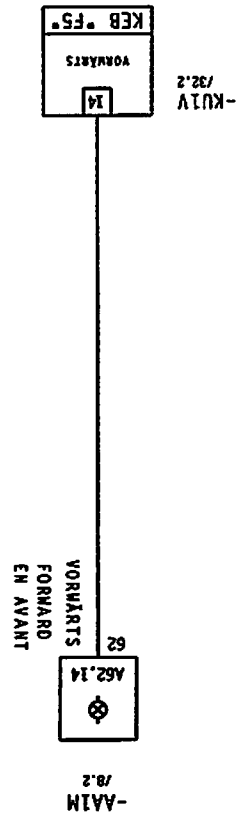
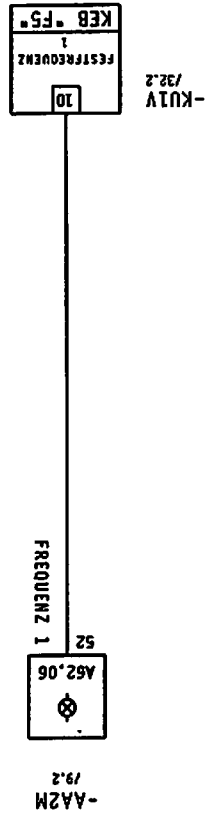
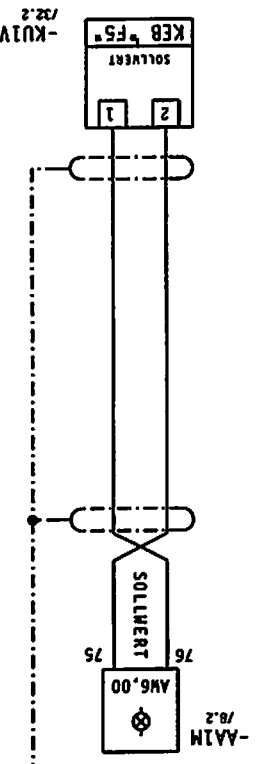
29-KATZFAHRWERK
TROLLEY TRAVEL GEAR
MÉC.DE DISTRIBUTION
31-MOTOR (EN)
MOTOR (S)
MOTEUR (S)

259-EINSTELLANLEITUNG
ADJUSTING INSTRUCTIONS
INSTRUCTIONS DE REGLAGE
ZEICHNG.Nr.4005-10024

244-BREMSWIDERSTAND
BRAKING RESISTANCE
RESISTANCE DE FREINAGE

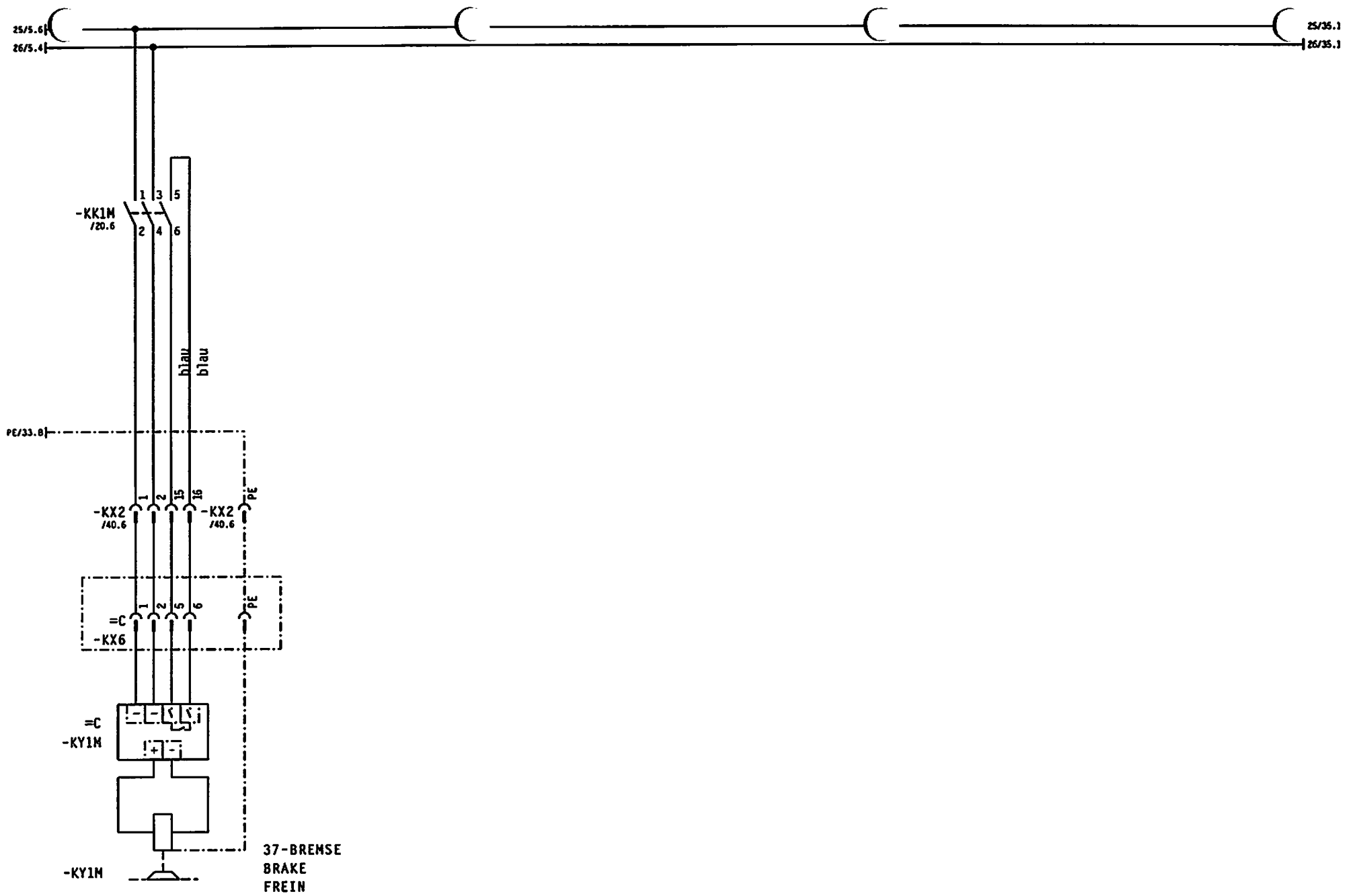
3			Gez.	11.08.06	ERNLE	Maßstab	LIEBHERR-WERK	29-KATZFAHRWERK	TYPE	80-154 ECH AC31S FU-DRH	=	SI
2			Bearb.	14.10.04	ERNLE	:	BIBERACH GmbH	TROLLEY TRAVEL GEAR	Zeich-Nr.	4005-22011	+	
1							Copyright (c)	MÉC.DE DISTRIBUTION			Blatt	32+
	Änderung	Datum	Name	Datum	Name					4005-22011	Ident.Nr.	933680601

	1	2	3	4	5	6	7	8
E	SCHIRM-MASSE/32.8 E+/31.1							
D								
C								
B								
A								

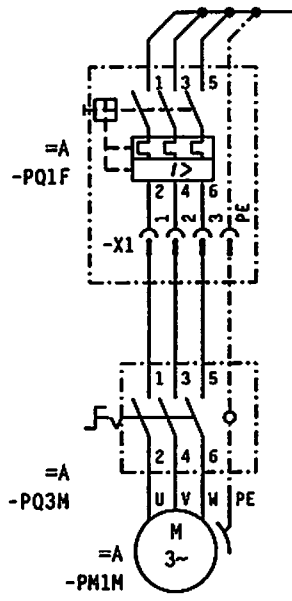
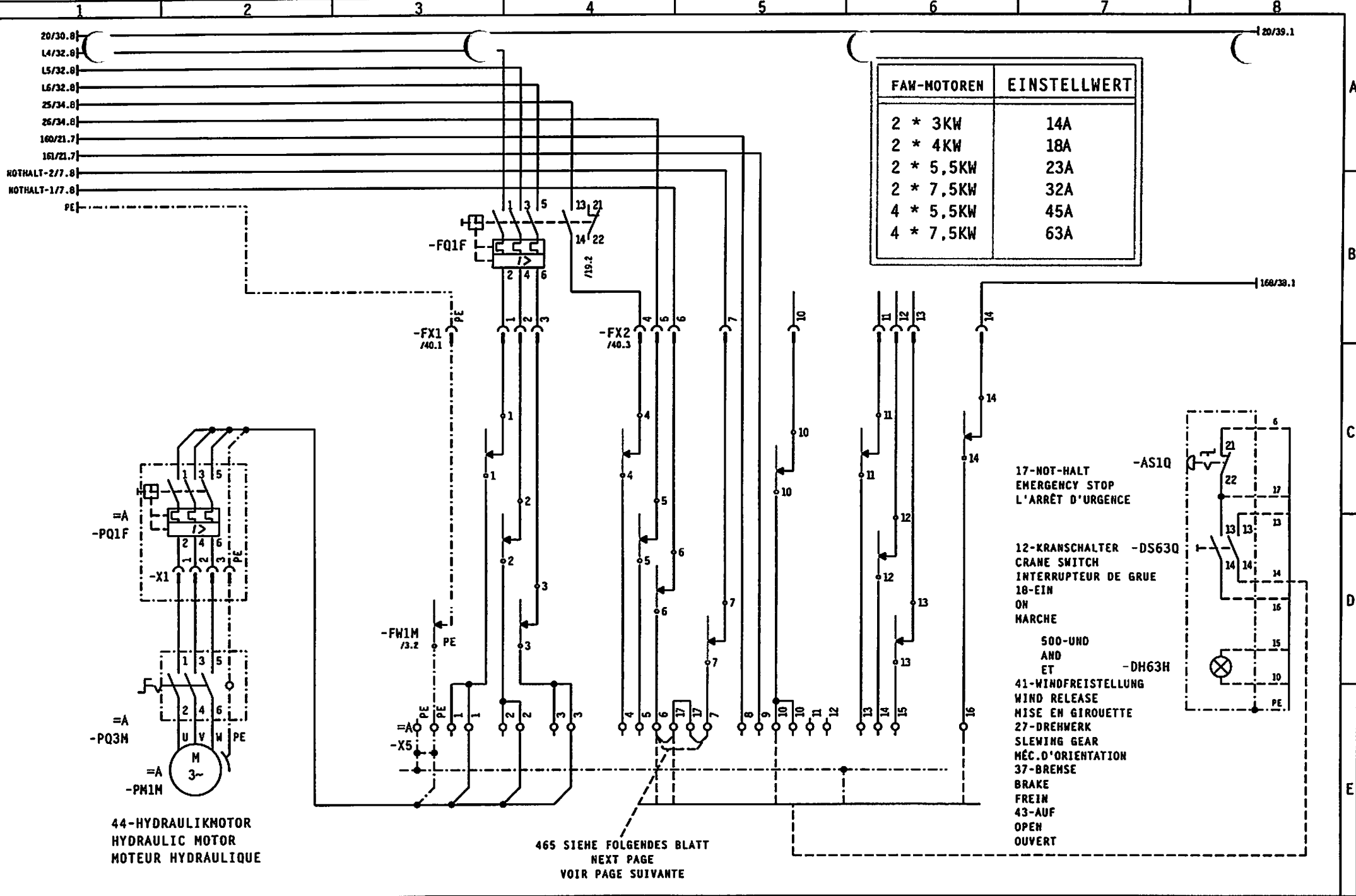


Änderung	Datum	Name	Datum	Name	Copyrigt (c)	Meßstab	Mechanism	Zeich-Nr.	Ident-Nr.
3	11.09.06	ERNLE	11.09.06	ERNLE	LIBEHRER-WERK		29-KATZFAHRWERK	80-154 ECH AC31S FU-DRM	SI
2	14.10.04	ERNLE	14.10.04	ERNLE	BIBERACH GMDH		TROLLEY TRAVEL GEAR	4005-22011	33+
1					MCC DE DISTRIBUTION				933680601

E
D
C
B
A

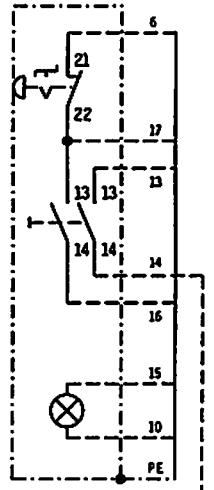


3			Gez.	11.08.06	ERNLE	Maßstab :	LIEBHERR-WERK BIBERACH GmbH	29-KATZFAHRWERK TROLLEY TRAVEL GEAR MÉC.DE DISTRIBUTION	TYPE	80-154 ECH AC31S FU-DRW	=	S1
2			Bearb.	14.10.04	ERNLE				+			
1											Zetch-Nr.	4005-22011
Änderung			Datum	Name	Datum	Name	Copyright (c)				Ident. Nr.	9336B0501



44-HYDRAULIKMOTOR
HYDRAULIC MOTOR
MOTEUR HYDRAULIQUE

- 17-NOT-HALT
EMERGENCY STOP
L'ARRÊT D'URGENCE
- 12-KRANSCHALTER -DS63Q
CRANE SWITCH
INTERRUPTEUR DE GRUE
- 18-EIN
ON
MARCHE
- 500-UND
AND
ET
- 41-WINDFREISTELLUNG
WIND RELEASE
MISE EN GIROQUETTE
- 27-DREHWERK
SLEWING GEAR
MÉC. D'ORIENTATION
- 37-BREHSE
BRAKE
FREIN
- 43-AUF
OPEN
OUVERT



465 SIEHE FOLGENDES BLATT
NEXT PAGE
VOIR PAGE SUIVANTE

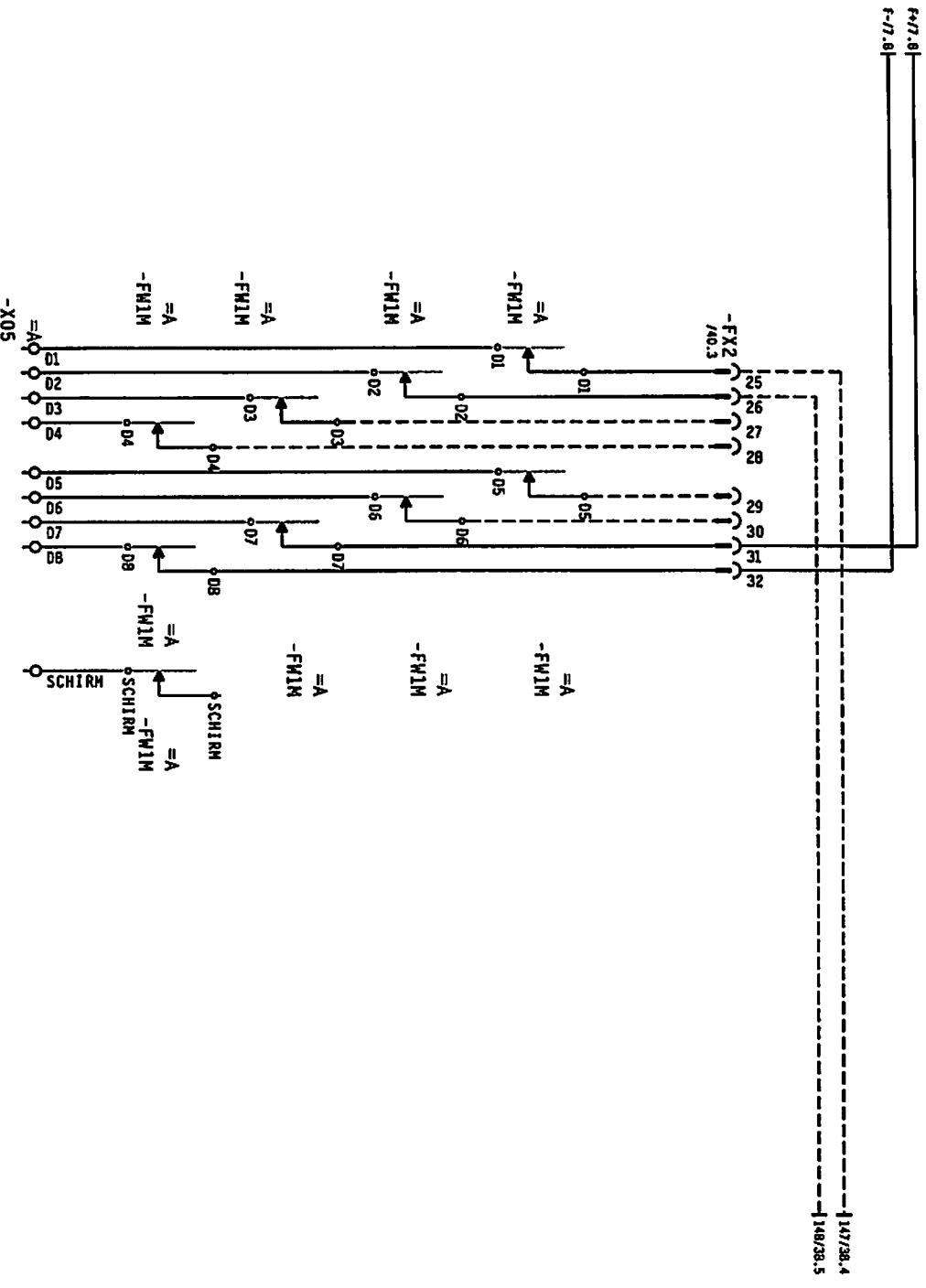
3			Gez.	11.08.06	ERNLE	Maßstab	LIEBHERR-WERK	28-FAHRWERK	TYPE	80-154 ECH AC31S FU-DRW	Blatt	35
2			Bearb.	14.10.04	ERNLE	:	BIBERACH GmbH	TRAVELLING GEAR	Zeich-Nr.	4005-22011	Blatt	35 +
1	Änderung	Datum	Name	Datum	Name	Copyright (c)	L'ENSEMBLE DE TRANSLATION				Ident. Nr.	933680601



<p>41-WINDFREISTELLUNG WIND RELEASE MISE EN GIRQUETTE 464-TURMFUB TOWER BASE BASE DU MAT</p>	<p>28-FAHRWERK TRAVELLING GEAR L'ENSEMBLE DE TRANSLATION</p>	<p>67-VERBINDUNG X5 CONNECTION RACCORDEMENT</p> <p>=A =A =A 6 7 17</p>
<p>463-NEIN NO NON</p>	<p>463-NEIN NO NON</p>	
<p>462-JA YES OUI</p>	<p>463-NEIN NO NON</p>	
<p>463-NEIN NO NON</p>	<p>462-JA YES OUI</p>	
<p>462-JA YES OUI</p>	<p>462-JA YES OUI</p>	

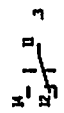
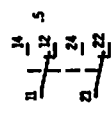
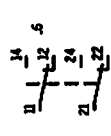
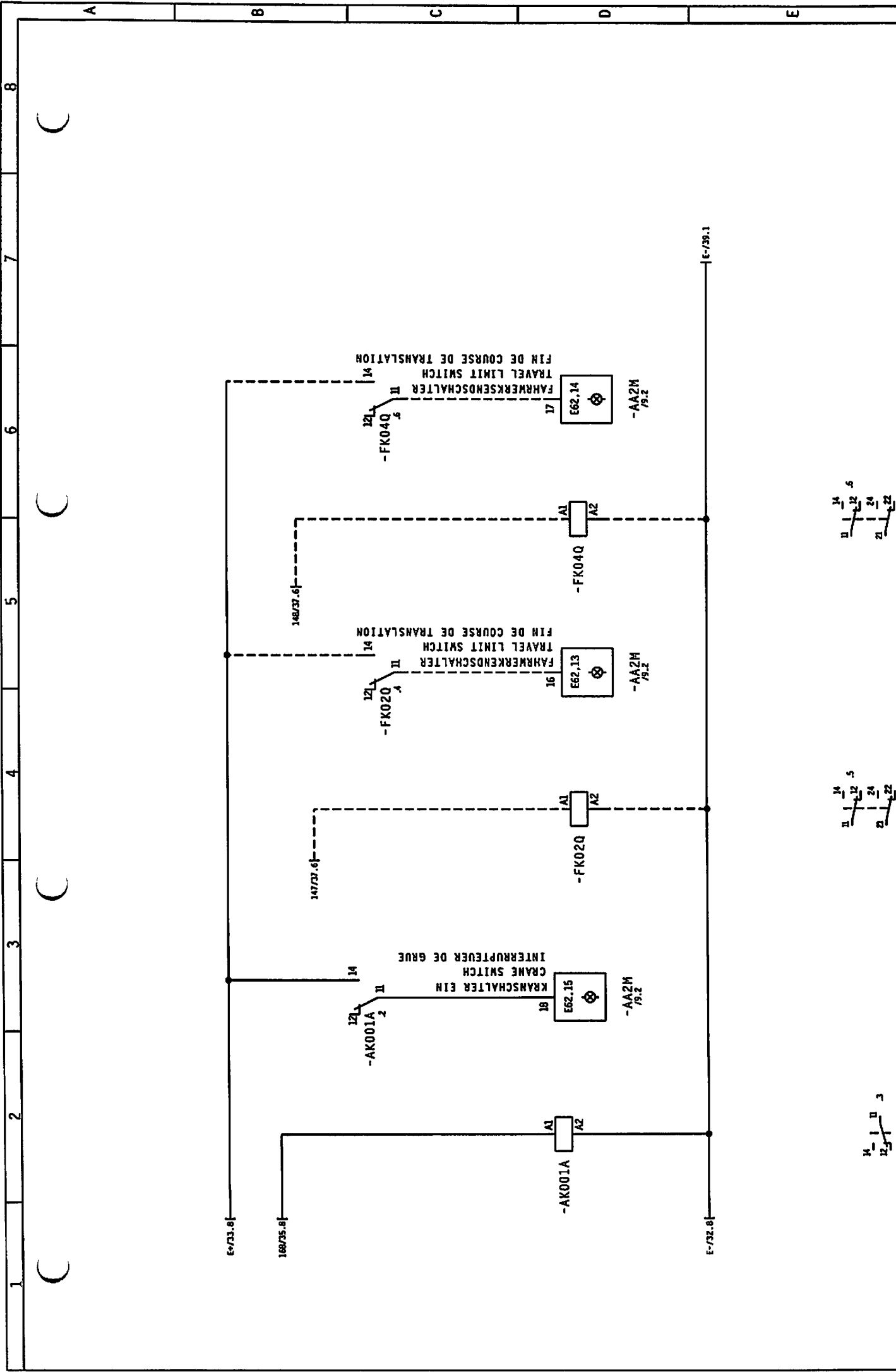
A
B
C
D
E

DATEN SCHLEIFRINGE
DATA SLIP RING
DONNEES DES BAGUES COLLECTRICES

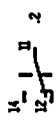
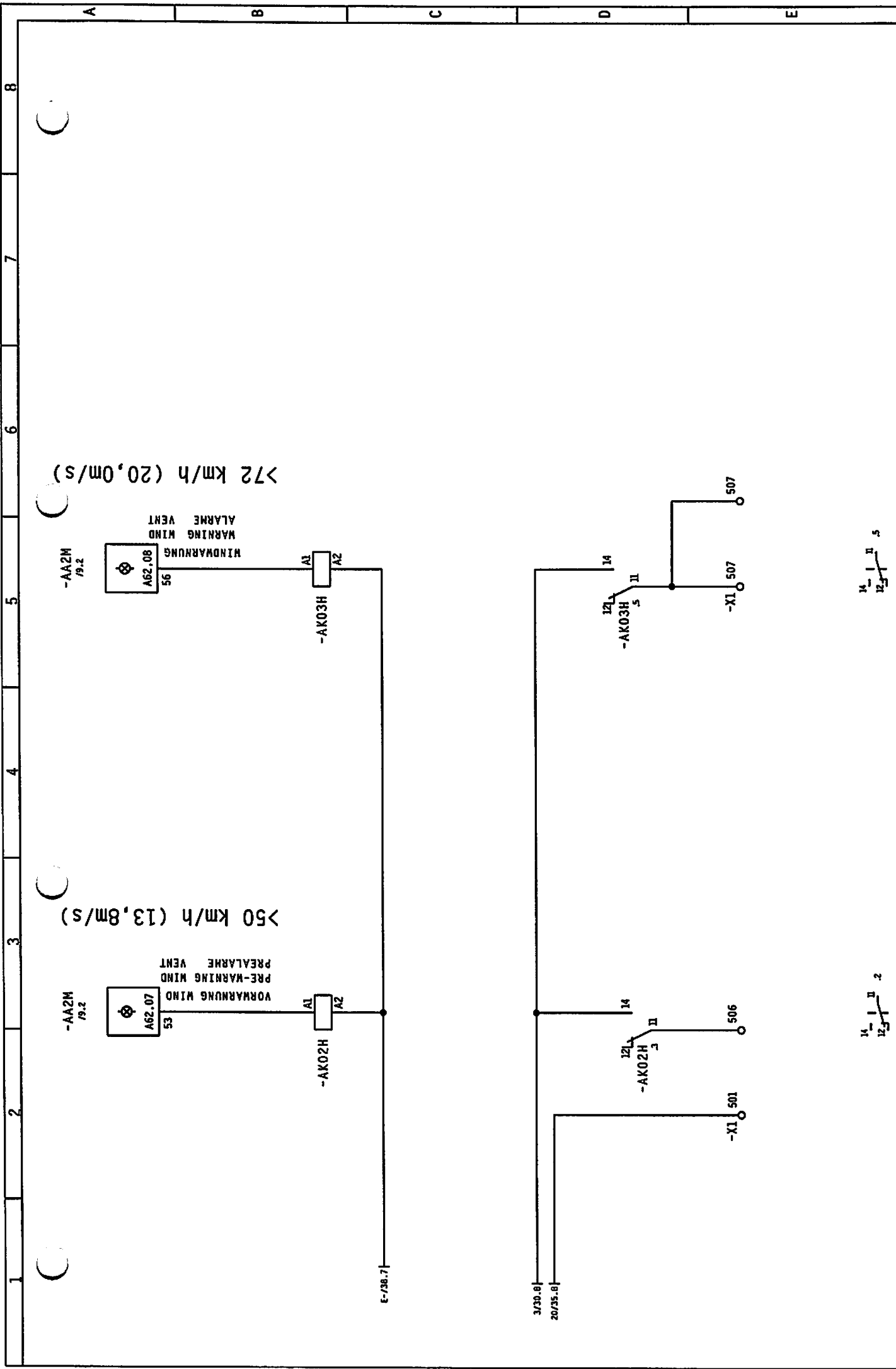


147/28.4
148/28.5

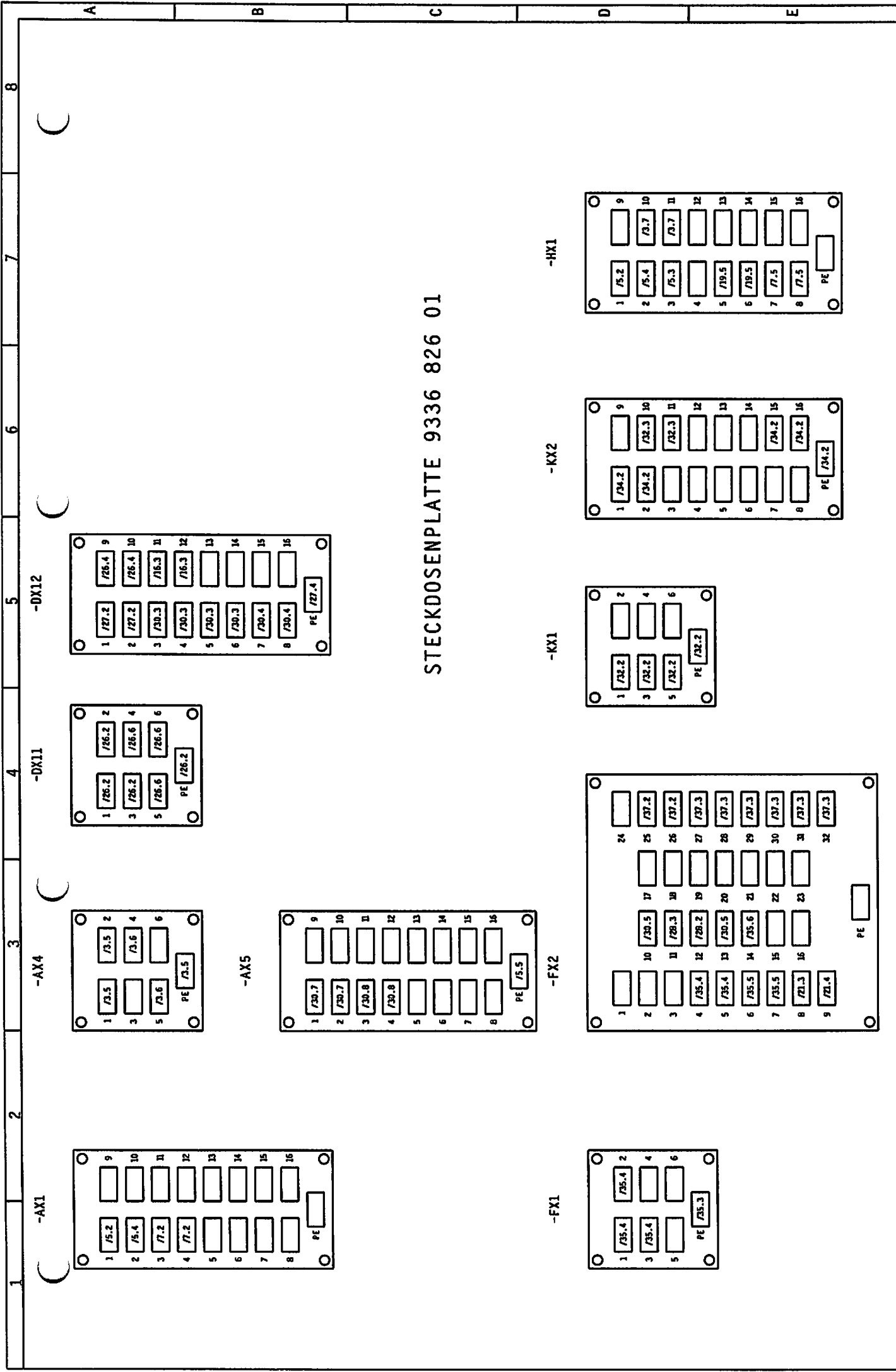
1	2	3	4	5	6	7	8																
<table border="1" style="width: 100%; border-collapse: collapse;"> <tr> <td style="width: 50%;">Anderung</td> <td style="width: 50%;">Datum</td> </tr> <tr> <td> </td> <td> </td> </tr> </table>		Anderung	Datum			<table border="1" style="width: 100%; border-collapse: collapse;"> <tr> <td style="width: 50%;">Name</td> <td style="width: 50%;"> </td> </tr> <tr> <td> </td> <td> </td> </tr> </table>		Name				<table border="1" style="width: 100%; border-collapse: collapse;"> <tr> <td style="width: 50%;">Name</td> <td style="width: 50%;"> </td> </tr> <tr> <td> </td> <td> </td> </tr> </table>		Name				<table border="1" style="width: 100%; border-collapse: collapse;"> <tr> <td style="width: 50%;">Name</td> <td style="width: 50%;"> </td> </tr> <tr> <td> </td> <td> </td> </tr> </table>		Name			
Anderung	Datum																						
Name																							
Name																							
Name																							
<table border="1" style="width: 100%; border-collapse: collapse;"> <tr> <td style="width: 50%;">Gen.</td> <td style="width: 50%;"> </td> </tr> <tr> <td> </td> <td> </td> </tr> </table>		Gen.				<table border="1" style="width: 100%; border-collapse: collapse;"> <tr> <td style="width: 50%;">Gen.</td> <td style="width: 50%;"> </td> </tr> <tr> <td> </td> <td> </td> </tr> </table>		Gen.				<table border="1" style="width: 100%; border-collapse: collapse;"> <tr> <td style="width: 50%;">Beauf.</td> <td style="width: 50%;"> </td> </tr> <tr> <td> </td> <td> </td> </tr> </table>		Beauf.				<table border="1" style="width: 100%; border-collapse: collapse;"> <tr> <td style="width: 50%;">Datum</td> <td style="width: 50%;"> </td> </tr> <tr> <td> </td> <td> </td> </tr> </table>		Datum			
Gen.																							
Gen.																							
Beauf.																							
Datum																							
<table border="1" style="width: 100%; border-collapse: collapse;"> <tr> <td style="width: 50%;">11.08.06</td> <td style="width: 50%;"> </td> </tr> <tr> <td> </td> <td> </td> </tr> </table>		11.08.06				<table border="1" style="width: 100%; border-collapse: collapse;"> <tr> <td style="width: 50%;">14.10.04</td> <td style="width: 50%;"> </td> </tr> <tr> <td> </td> <td> </td> </tr> </table>		14.10.04				<table border="1" style="width: 100%; border-collapse: collapse;"> <tr> <td style="width: 50%;">ERNLE</td> <td style="width: 50%;"> </td> </tr> <tr> <td> </td> <td> </td> </tr> </table>		ERNLE				<table border="1" style="width: 100%; border-collapse: collapse;"> <tr> <td style="width: 50%;">ERNLE</td> <td style="width: 50%;"> </td> </tr> <tr> <td> </td> <td> </td> </tr> </table>		ERNLE			
11.08.06																							
14.10.04																							
ERNLE																							
ERNLE																							
<table border="1" style="width: 100%; border-collapse: collapse;"> <tr> <td style="width: 50%;">Hauptstab</td> <td style="width: 50%;"> </td> </tr> <tr> <td> </td> <td> </td> </tr> </table>		Hauptstab				<table border="1" style="width: 100%; border-collapse: collapse;"> <tr> <td style="width: 50%;">LIEBHERR-MERK</td> <td style="width: 50%;"> </td> </tr> <tr> <td> </td> <td> </td> </tr> </table>		LIEBHERR-MERK				<table border="1" style="width: 100%; border-collapse: collapse;"> <tr> <td style="width: 50%;">BIBERACH GmbH</td> <td style="width: 50%;"> </td> </tr> <tr> <td> </td> <td> </td> </tr> </table>		BIBERACH GmbH				<table border="1" style="width: 100%; border-collapse: collapse;"> <tr> <td style="width: 50%;">390-DATEN SCHLEIFRINGE</td> <td style="width: 50%;"> </td> </tr> <tr> <td> </td> <td> </td> </tr> </table>		390-DATEN SCHLEIFRINGE			
Hauptstab																							
LIEBHERR-MERK																							
BIBERACH GmbH																							
390-DATEN SCHLEIFRINGE																							
<table border="1" style="width: 100%; border-collapse: collapse;"> <tr> <td style="width: 50%;">TYPE</td> <td style="width: 50%;"> </td> </tr> <tr> <td> </td> <td> </td> </tr> </table>		TYPE				<table border="1" style="width: 100%; border-collapse: collapse;"> <tr> <td style="width: 50%;">80-154 ECH AC31S FU-DRW</td> <td style="width: 50%;"> </td> </tr> <tr> <td> </td> <td> </td> </tr> </table>		80-154 ECH AC31S FU-DRW				<table border="1" style="width: 100%; border-collapse: collapse;"> <tr> <td style="width: 50%;">Zeich.-Nr.</td> <td style="width: 50%;"> </td> </tr> <tr> <td> </td> <td> </td> </tr> </table>		Zeich.-Nr.				<table border="1" style="width: 100%; border-collapse: collapse;"> <tr> <td style="width: 50%;">4005-22011</td> <td style="width: 50%;"> </td> </tr> <tr> <td> </td> <td> </td> </tr> </table>		4005-22011			
TYPE																							
80-154 ECH AC31S FU-DRW																							
Zeich.-Nr.																							
4005-22011																							
<table border="1" style="width: 100%; border-collapse: collapse;"> <tr> <td style="width: 50%;">Blatt</td> <td style="width: 50%;"> </td> </tr> <tr> <td> </td> <td> </td> </tr> </table>		Blatt				<table border="1" style="width: 100%; border-collapse: collapse;"> <tr> <td style="width: 50%;">Blatt</td> <td style="width: 50%;"> </td> </tr> <tr> <td> </td> <td> </td> </tr> </table>		Blatt				<table border="1" style="width: 100%; border-collapse: collapse;"> <tr> <td style="width: 50%;">Ident. Nr.</td> <td style="width: 50%;"> </td> </tr> <tr> <td> </td> <td> </td> </tr> </table>		Ident. Nr.				<table border="1" style="width: 100%; border-collapse: collapse;"> <tr> <td style="width: 50%;">933680601</td> <td style="width: 50%;"> </td> </tr> <tr> <td> </td> <td> </td> </tr> </table>		933680601			
Blatt																							
Blatt																							
Ident. Nr.																							
933680601																							



Änderung	Datum	Ursach	Gez.	11.08.06	ERNLE	Maßstab	LIEBHERR-WERK	TYPE	80-154 ECH AC315 FU-DRM	Blatt	38+	Ident. Nr.	933680601
			Bearb.	14.10.04	ERNLE		BIBERACH GmbH	Zersch-Nr.	4005-22011				

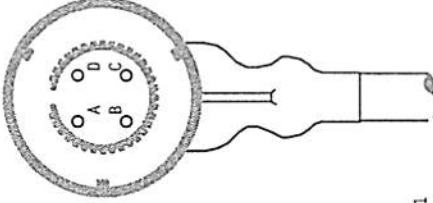
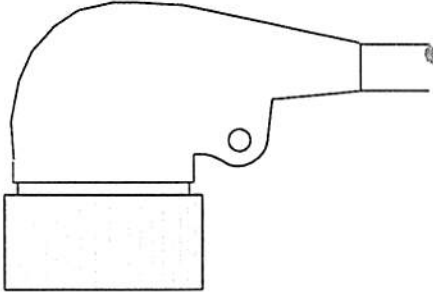
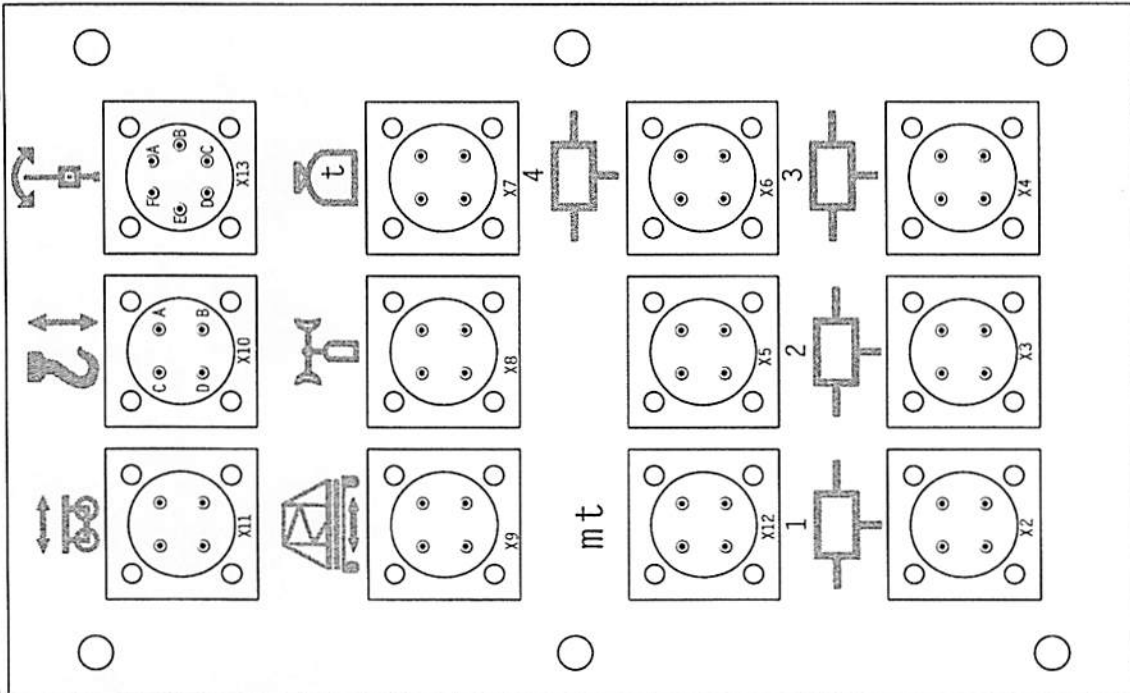


3			Gez.	11.08.06	ERNLE		Maßstab		260 WINDWARANLAGE	TYPE	80-154 ECH AC31S FU-DRM	=	SI
2			Bearb.	14.10.04	ERNLE		:	LIEBHERR-WERK	WIND WARNING UNIT	Zeich-nr.	4005-22011	+	Blatt
1								BIBERACH GMDH	ANEMOMETRE SIGNALISATEUR	Ident.-nr.			933680601
	Änderung	Datum	Riese	Datum	Riese		Copyright (c)						



STECKDOSENPLATTE 9336 826 01

3		Gez.	11.08.06	ERNLE	Maßstab	LIEBHERR-WERK	TYPE	80-154 ECH AC315 FU-DRM	SI
2		Bearb.	28.11.05	ERNLE	:	BIBERACH GmbH	Zeich.-Nr.	4005-22011	Blatt 40+
1						Copyright (c)	Ident.-Nr.	933680601	
	Anderung	Datum	Name	Datum	Name				



X2-X11

3					Messtab										TYPE	80-154 ECH AC31S FU-DRW	=	SL
2					:										Zeich-Nr.	4005-22011	+	41+
1																		

261 STECKERFELD
 PLUG BOARD
 PANNEAU A FICHES

LIEBHERR-WERK
 BIBERACH GmbH
 Copyright (c)

Gez.	11.08.06	ERNLE
Bearb.	19.01.05	ERNLE
Datum		Name

Anderung	Datum	Name

* SPS - Belegseite Datum: 02.12.05 Seite 1 *
 * Projektname: 4005-22011 * LIEBHERR-WERK
 * Projekt: STROMAUFPLANSI * BIBERACH GMBH
 * Zeichnungsnr.: 80-154 ECH AC315 FU-DR * 88400 BIBERACH
 * Auftragnr.:

=====

Treiberbeleg | BMK | Anzeige | BIPad | SPS-Funktionst.

=====

A6203	A-A1M								A6203	A-A1M										
A6206	A-A1M								A6206	A-A1M										
A6207	A-A1M								A6207	A-A1M										
A6208	A-A1M								A6208	A-A1M										
A6210	A-A1M								A6210	A-A1M										
A6211	A-A1M								A6211	A-A1M										
A6212	A-A1M								A6212	A-A1M										
A6212	A-A2M								A6212	A-A2M										
A6213	A-A2M								A6213	A-A2M										
A6214	A-A2M								A6214	A-A2M										
A6300	A-A2M								A6300	A-A2M										
A6301	A-A2M								A6301	A-A2M										
A6302	A-A2M								A6302	A-A2M										
A6303	A-A2M								A6303	A-A2M										
A6304	A-A2M								A6304	A-A2M										
A6305	A-A2M								A6305	A-A2M										
A6306	A-A2M								A6306	A-A2M										
A6307	A-A2M								A6307	A-A2M										
A6500	A-A2M								A6500	A-A2M										
A6501	A-A2M								A6501	A-A2M										
A6502	A-A2M								A6502	A-A2M										
A6503	A-A2M								A6503	A-A2M										

E

D

C

B

A

3									Ernle	11.08.06												
2																						
1																						

Abstand																						
LIBHERR-WERK																						
BIBERACH GmbH																						
Copyright (c)																						
ENTREES-/SORTIES API																						
466-SPS-BELEUNG																						
PLC-I/O'S																						
Zeich-Nr.																						
4005-22011																						
Blatt																						
42+																						
Ident. Nr.																						
933680601																						

TYPE 80-154 ECH AC315 FU-DRM

+

SI

	Änderung		Datum		Name				ENTREES-/SORTIES API		4005-22011		Ident. Nr. 933680601		
									PLC-I/O'S		Zeich-Nr.		State 43+		
	3		11.08.06		ERNLE		LIEBHERR-MERK		466-SPS-BELEUNG		TYPE		80-154 ECH AC315 FU-DRM		
A															
B															
C															
	D														
E															

|
|62.14 -AA1M17S1 |181| RÖCKMELDUNG DREHWERK RECHTS
|62.13 -AA1M16S1 |108| TEACHEN
|62.12 -AA1M15S1 |107| ÜBERLAST 125%
|62.11 -AA1M14S1 |106| MONTAGE
|62.10 -AA1M13S1 |106| SKALIEREN
|62.04 -AA1M6S1 |165| DRW-FUBERETT
|62.03 -AA1M5S1 |164| DRW-BREMSE
|62.02 -AA1M4S1 |163| TEMPERATURFÜHLER MOTOR LÜFTERSTEUERUNG

|62.15 -AA1M18S1 |187| RÖCKMELDUNG DREHWERK LINKS
|63.08 -AA1M20S1 |186| ÜBERWACHUNG MOTORSCHUTZSCHALTER
|63.09 -AA1M21S1 |187| ÜBERWACHUNG MOTORSCHUTZSCHALTER A2M
|63.13 -AA1M25S1 |191| SICHERUNGSÜBERWACHUNG KFVW
|63.15 -AA1M27S1 |192| ÜBERWACHUNG MOTORSCHUTZ FAW
|64.00 -AA1M29S1 |337| BREMSE
|64.01 -AA1M30S1 |338| BERETT
|64.02 -AA1M31S1 |194| FREIGABE FAHRBEFEHL PUNK
|64.03 -AA1M32S1 |194| FUNKSENDER EIN
|64.07 -AA1M36S1 |197| AUSGANG VON KT98
|62.00 -AA1M46S1 |198| AUSGANG ZUR KT98
|62.01 -AA1M47S1 |222| DREHWERK RECHTS
|62.02 -AA1M48S1 |223| DREHWERK LINKS
|62.04 -AA1M50S1 |224| LÜFTER MOTOR DRW-FU
|62.09 -AA1M57S1 |244| DRW-BREMSE GEÖFFNET
|62.13 -AA1M61S1 |126| TEST MDPACHSE
|62.14 -AA1M62S1 |334| VORMÖRTS
|62.15 -AA1M63S1 |335| RÜCKWÖRTS
|63.00 -AA1M66S1 |183| RÖCKMELDUNG DREHWERK BREMSE
|63.01 -AA1M67S1 |184| RÖCKMELDUNG BREMSE KAW
|63.04 -AA1M70S1 |185| RÖCKMELDUNG DFI
|63.05 -AA1M71S1 |171| ÜBERWACHUNG PHASENFOLGE
|63.06 -AA1M72S1 |172| RÖCKMELDUNG HAUPTSCHÜTZ
|63.07 -AA1M73S1 |173| ÜBERWACHUNG NOT-HALT

1	Anderung	Datum	Name							Ident. Nr. 933680601
2			Bearb.							Blatt 44 -
3			gez.	11.08.06	ERNLE	Maßstab	:	LIEBHERR-WERK BIBERACH GmbH	466-SPS-BELEGUNG PLC-I/O'S ENTREES-/SORTIES API	4005-22011
									466-SPS-BELEGUNG PLC-I/O'S ENTREES-/SORTIES API	80-154 ECH AC315 FU-DRM
									466-SPS-BELEGUNG PLC-I/O'S ENTREES-/SORTIES API	4005-22011
									466-SPS-BELEGUNG PLC-I/O'S ENTREES-/SORTIES API	4005-22011

E

D

C

B

A

JA6202	-A2M48S1	294	RESERVIERT
JA6201	-A2M47S1	293	WINDFREISTELLUNG DYIM
JA6200	-A2M46S1	292	WINDFREISTELLUNG DYIM
JE6315	-A2M27S1	198	AUSGANG VON KT9+S
JE6314	-A2M26S1	175	MOTORSCHUTZSCHALTER DG50F
JE6311	-A2M23S1	196	
JE6310	-A2M22S1	177	RÜCKMELDUNG AF11F
JE6309	-A2M21S1	176	RÜCKMELDUNG AF10F
JE6308	-A2M20S1	195	SZANGESCHLOSSEN
JE6215	-A2M18S1	383	KRANSCHALTER EIN
JE6214	-A2M17S1	386	FAHRWERKSENDSCHALTER
JE6213	-A2M16S1	385	FAHRWERKENDSCHALTER
JE6210	-A2M13S1	312	STÜRUNG ZENTRALSCHWIERUNG
JE6207	-A2M9S1	174	RÜCKMELDUNG DK50M
JE6206	-A2M8S1	284	TASTE WINDFREISTELLUNG
JE6204	-A2M6S1	285	WINDFREISTELLUNG
JE6203	-A2M5S1	108	TEACHEN
JE6202	-A2M4S1	107	OBERLAST 125%
JE6201	-A2M3S1	107	MONTAGE
JE6200	-A2M2S1	106	SKALIERTEN
JA6002	-A1M78S1	233	SOLTWERT MOMENT
JA6001	-A1M77S1	232	SOLTWERT GESCHWINDIGKEIT
JA6000	-A1M76S1	332	SOLTWERT
JA6203	-A2M48S1	295	RESERVIERT
JA6204	-A2M50S1	296	WINDFREISTELLUNG AKTIV
JA6206	-A2M52S1	333	FREQUENZ 1
JA6207	-A2M53S1	393	VORWARPNUNG WIND
JA6208	-A2M56S1	395	WINDWARPNUNG
JA6209	-A2M57S1	225	WFST EIN MIT FUNK
JA6210	-A2M58S1	226	13-HORN
JA6211	-A2M59S1	227	13-HORN
JA6215	-A2M63S1	197	AUSGANG ZUR KT9+S
JA6200	-A201S1	202	FREIGABE FU-DRM
JA6201	-A202S1	203	
JA6202	-A203S1	205	DREHWERKSBREMSE
JA6203	-A204S1	206	BREMSE KAW
JA6204	-A205S1	212	FAHRWERK VORWÄRTS
JA6205	-A206S1	213	FAHRWERK RÜCKWÄRTS
JA6206	-A207S1	215	KRANSCHALTER
JA6207	-A208S1	216	FREIGABE BETRIEB FU KFW

Ende der Liste

8

7

6

5

4

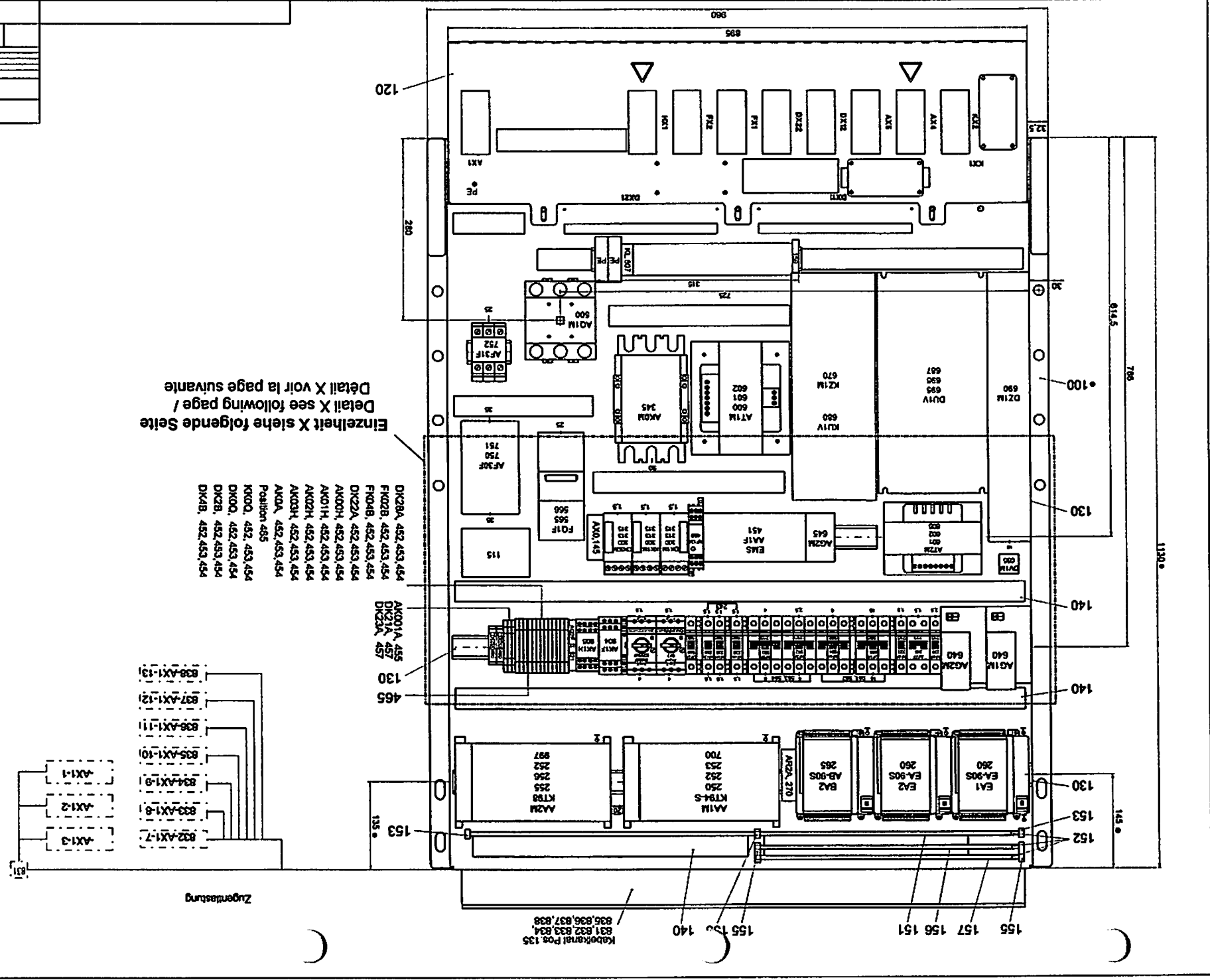
3

2

1

Schaltschrank		4005 - 82 123		9338 806 01	
LEBERER		0 kg		20052026	
11/12		10		10	
11/12		10		10	
11/12		10		10	
11/12		10		10	

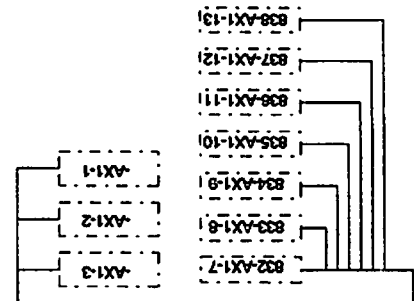
© 1993 Leberer



Einzelheit X siehe folgende Seite
 Detail X voir la page suivante
 Detail X see following page /

- DK28A, 482, 453, 454
- FK02B, 482, 453, 454
- FK04B, 482, 453, 454
- DK22A, 482, 453, 454
- AK00H, 482, 453, 454
- AK01H, 482, 453, 454
- AK02H, 482, 453, 454
- AK03H, 482, 453, 454
- AK04, 482, 453, 454
- Position 485
- KK00, 482, 453, 454
- DK00, 482, 453, 454
- DK28, 482, 453, 454
- DK4B, 482, 453, 454

- AK001A, 455
- DK21A, 457
- DK23A, 457



Kabelkanal Pos. 135
 831, 832, 833, 834
 835, 836, 837, 838

