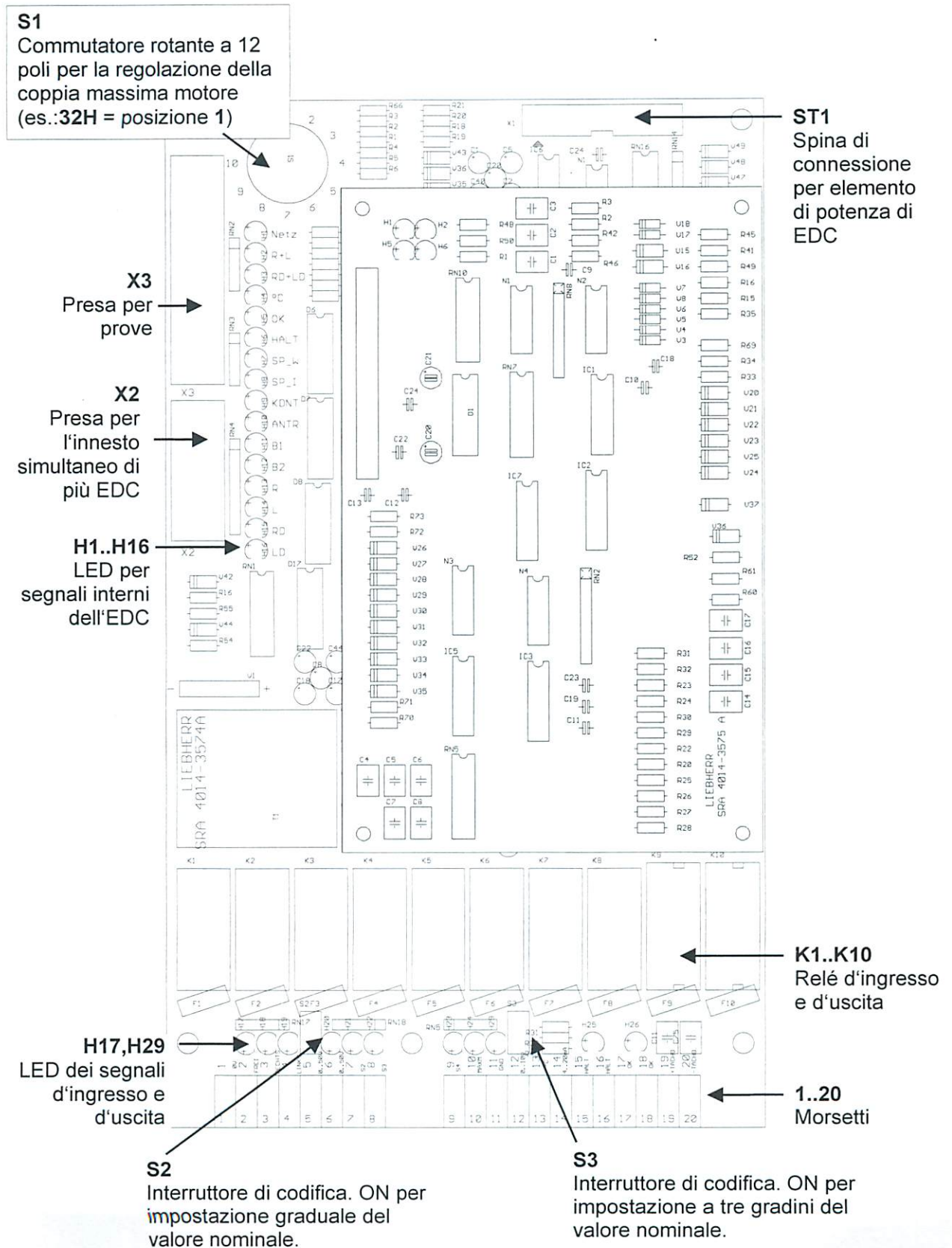


Appendice 4: Visione della scheda principale più alta di EDC -3



SCHALTSCHRANK-TURMDREHKRAN
 SWITCH BOX-TOWER CRAN
 ARMOIRE ELECTRIQUE-GRUE A TOUR

FORM 32H PU

MIT EDC
 50/60HZ

SCHALTPLAN NR.-CIRCUIT DIAGRAM NO.-SCHEMA ELECTRIQUE ----- 4005-21959

GERÄTEPLAN NR.-EQUIPEMENT DIAGRAM NO.-PLAN DE POSITIONNEMENT DES APPAREILS NO. 4005-82063

3	Änderung																		
2																			
1																			

DECKBLATT	TYPE	F32H PU	SL
	Zeich-Nr.	4005-21959	I+
	Ident. Nr.	932806101	

1 2 3 4 5 6 7 8

A

B

C

D

E

Ident. Nr.	932806101
Blatt	2+
+	
=	
Blatt	SI
Zeich.-Nr.	4005-21959
TYPE	F32H PU

1	MÜC.DE DISTRIBUTION								
2	MÜC.DE DISTRIBUTION								
3	MÜC.DE DISTRIBUTION								
4	MÜC.DE DISTRIBUTION								
5	MÜC.DE LEVAGE								
6	MÜC.DE LEVAGE								
7	MÜC.DE LEVAGE								
8	MÜC.DE LEVAGE								
9	MÜC.DE LEVAGE								
10	MÜC.DE LEVAGE								
11	MÜC.DE LEVAGE								
12	MÜC.DE LEVAGE								
13	MÜC.DE LEVAGE								
14	MÜC.DE LEVAGE								
15	MÜC.DE LEVAGE								
16	MÜC.DE LEVAGE								
17	MÜC.DE LEVAGE								
18	MÜC.DE LEVAGE								
19	MÜC.DE LEVAGE								
20	MÜC.DE LEVAGE								

SOMMAIRE
LIST OF CONTENTS
197-INHALTSVERZEICHNIS

Ende der Liste

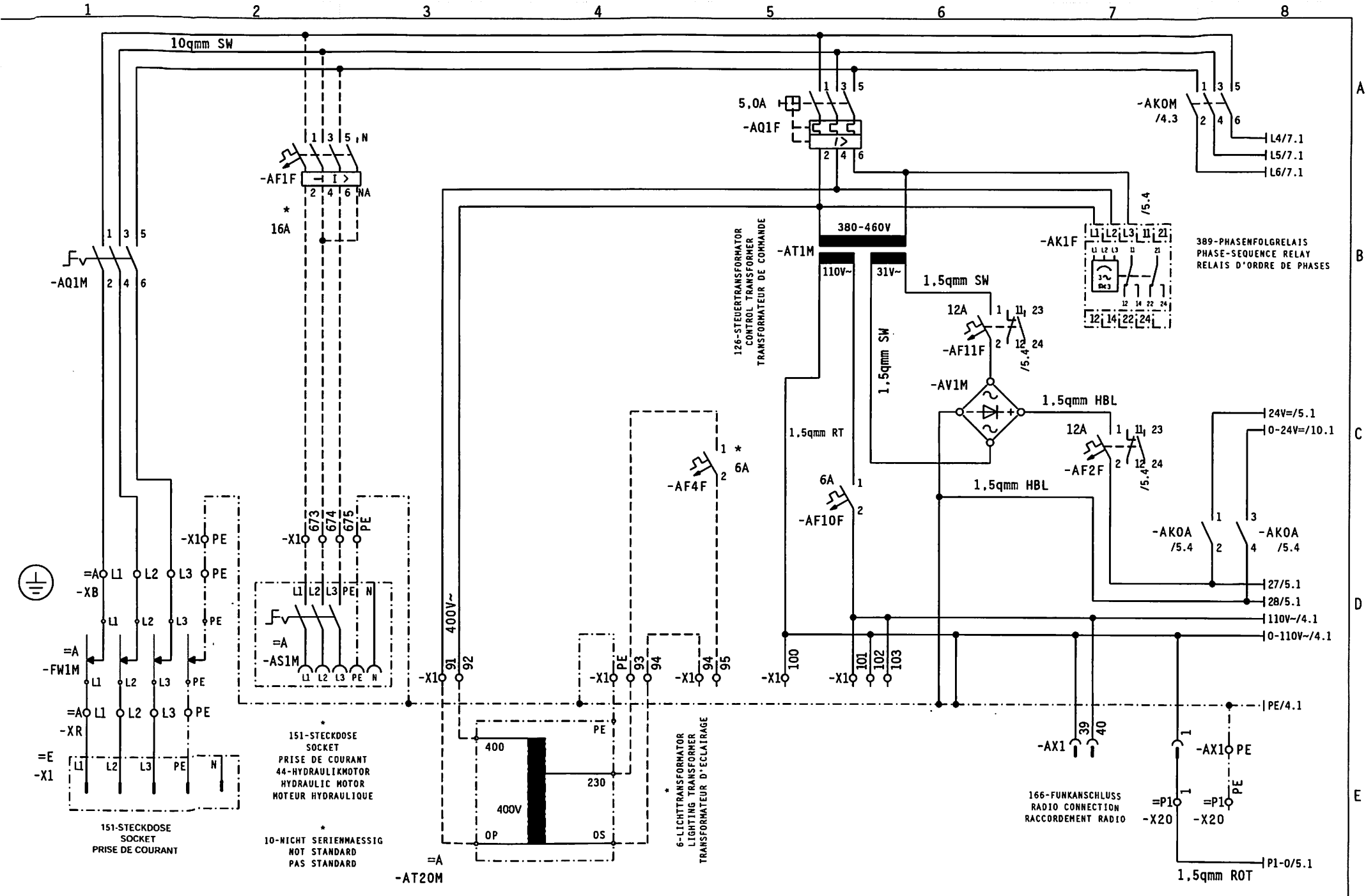
1	197-INHALTSVERZEICHNIS								
2	LIST OF CONTENTS								
3	SOMMAIRE								
4	DECKBLATT								
5	SYSTEME DE COMMANDE								
6	SYSTEME DE COMMANDE								
7	SYSTEME DE COMMANDE								
8	SYSTEME DE COMMANDE								
9	SYSTEME DE COMMANDE								
10	SYSTEME DE COMMANDE								
11	SYSTEME DE COMMANDE								
12	SYSTEME DE COMMANDE								
13	SYSTEME DE COMMANDE								
14	SYSTEME DE COMMANDE								
15	SYSTEME DE COMMANDE								
16	SYSTEME DE COMMANDE								
17	SYSTEME DE COMMANDE								
18	SYSTEME DE COMMANDE								
19	SYSTEME DE COMMANDE								
20	SYSTEME DE COMMANDE								

1	MÜC.DE DISTRIBUTION								
2	MÜC.DE DISTRIBUTION								
3	MÜC.DE DISTRIBUTION								
4	MÜC.DE DISTRIBUTION								
5	MÜC.DE DISTRIBUTION								
6	MÜC.DE DISTRIBUTION								
7	MÜC.DE DISTRIBUTION								
8	MÜC.DE DISTRIBUTION								
9	MÜC.DE DISTRIBUTION								
10	MÜC.DE DISTRIBUTION								
11	MÜC.DE DISTRIBUTION								
12	MÜC.DE DISTRIBUTION								
13	MÜC.DE DISTRIBUTION								
14	MÜC.DE DISTRIBUTION								
15	MÜC.DE DISTRIBUTION								
16	MÜC.DE DISTRIBUTION								
17	MÜC.DE DISTRIBUTION								
18	MÜC.DE DISTRIBUTION								
19	MÜC.DE DISTRIBUTION								
20	MÜC.DE DISTRIBUTION								

Blattverzeichniss
Datum: 15.05.03 Seite: 1
Zeichnungs-Nr.: 4005-21959
LIEBHERR-WERK
Bezeichnung: SCHALTSCHRANK S1
BIBERACH GmbH
Type : F32H PU
88400 BIBERACH
Werk-Nr.:
Identnummer: 932806101

Blatt	Blattbezeichnung	Ort	Datum	Name
1	DECKBLATT			
2	197-INHALTSVERZEICHNIS			
3	11-EINSPESUNG			
4	16-STEUERUNG			
5	16-STEUERUNG			
6	13-HORN			
7	17-DREHWERK			
8	17-DREHWERK			
9	17-DREHWERK			
10	17-DREHWERK			
11	17-DREHWERK			
12	17-DREHWERK			
13	17-DREHWERK			
14	17-DREHWERK			
15	17-DREHWERK			
16	17-DREHWERK			
17	17-DREHWERK			
18	17-DREHWERK			
19	17-DREHWERK			
20	17-DREHWERK			

1	DECKBLATT								
2	197-INHALTSVERZEICHNIS								
3	11-EINSPESUNG								
4	16-STEUERUNG								
5	16-STEUERUNG								
6	13-HORN								
7	17-DREHWERK								
8	17-DREHWERK								
9	17-DREHWERK								
10	17-DREHWERK								
11	17-DREHWERK								
12	17-DREHWERK								
13	17-DREHWERK								
14	17-DREHWERK								
15	17-DREHWERK								
16	17-DREHWERK								
17	17-DREHWERK								
18	17-DREHWERK								
19	17-DREHWERK								
20	17-DREHWERK								



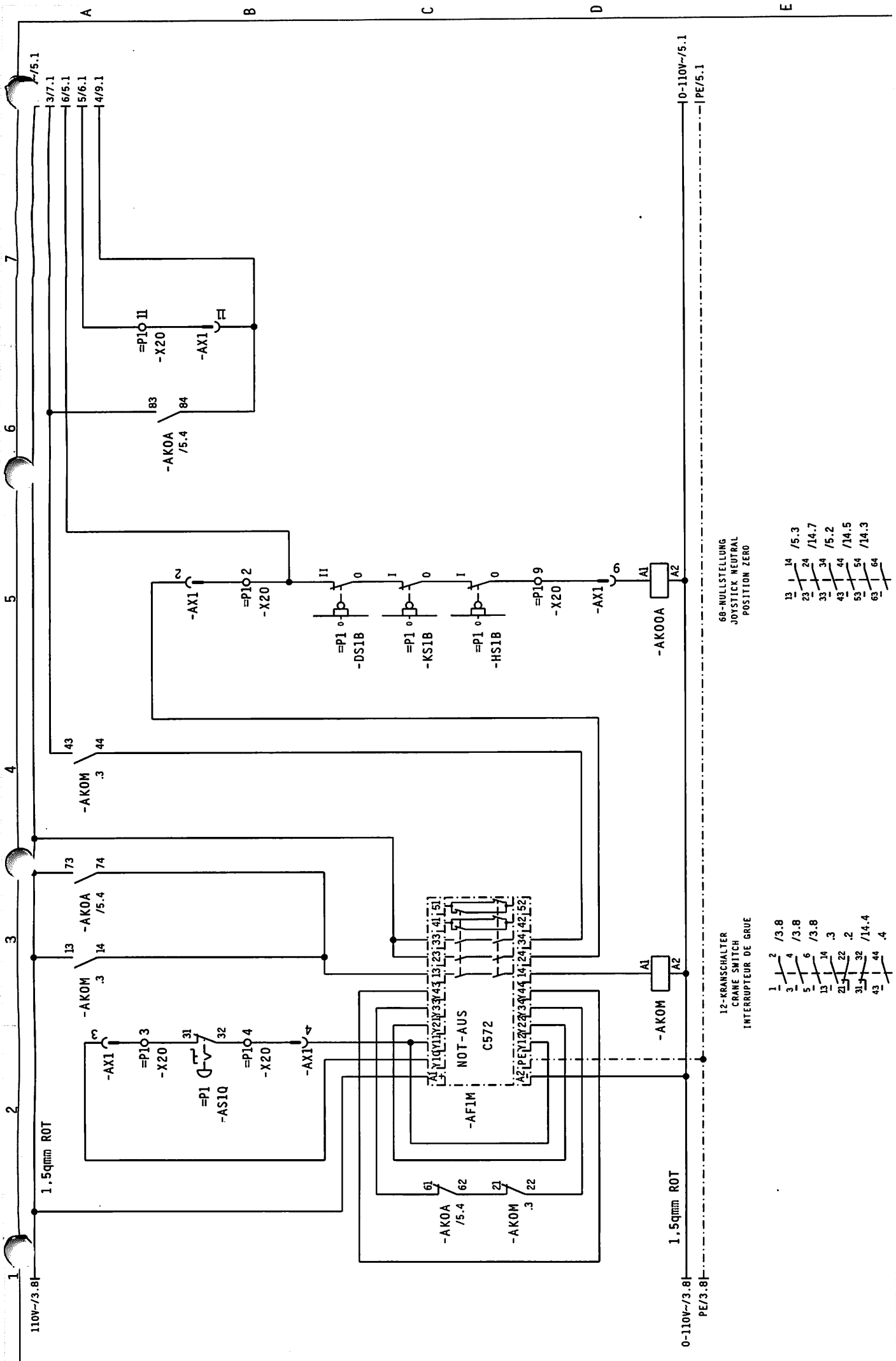
3			Gez.	27.10.03	KOENIG
2			Bearb.	MAI 03	KOENIG
1	Änderung	Datum	Name	Datum	Name

Maßstab :
LIEBHERR-WERK BIBERACH GmbH
 Copyright (c)

11-EINSPERIS/ ALIMENTATION

TYPE **F32H PU**
 Zeich.-Nr. **4005-21959**

Blatt **3+**
 Ident Nr. **932806101**



68-NULLSTELLUNG
JOYSTICK NEUTRAL
POSITION ZERO

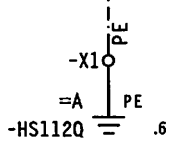
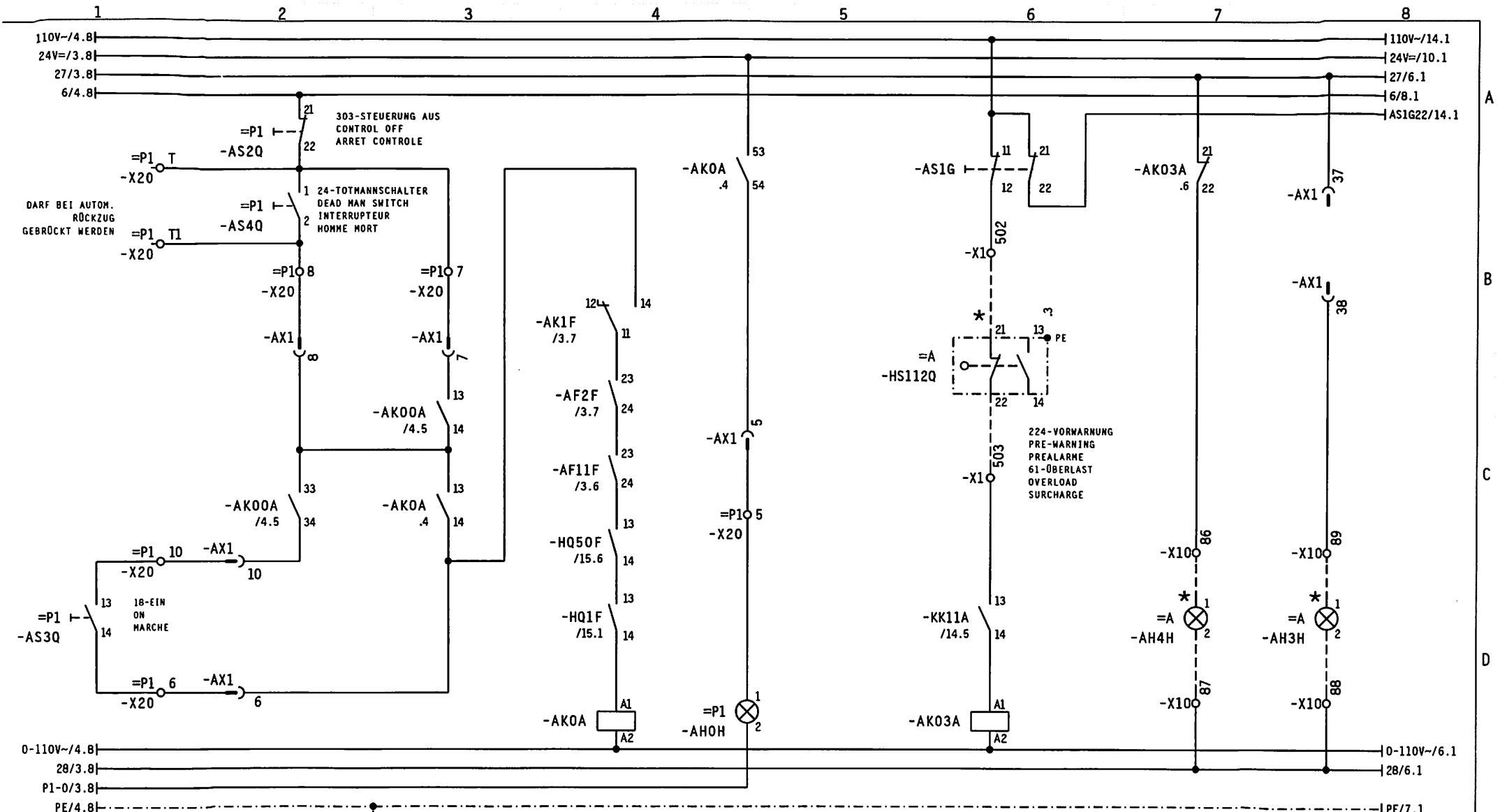
12-TRANSCHALTER
CRANE SWITCH
INTERRUPTEUR DE GRUE

1	2	/3.8
3	4	/3.8
5	6	/3.8
13	14	.3
21	22	.2
31	32	/14.4
43	44	.4

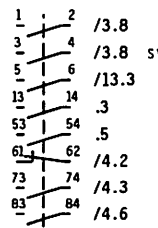
13	14	/5.3
23	24	/14.7
33	34	/5.2
43	44	/14.5
53	54	/14.3
63	64	

3	Gez.	27.10.03	KOENIG	HasStab	LIEBHERR-WERK	TYPE	F32H PU	SI
2	Bearb.	MAI 03	KOENIG	:	BIBERACH GmbH	Zeich-Nr.	4005-21959	+
1	Änderung					Ident-Nr.	932806101	4+
		Datum	Name					

16-STEUERUNG
CONTROL SYSTEM
SYSTEME DE COMMANDE

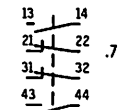


16-STEUERUNG
CONTROL SYSTEM
SYSTEME DE COMMANDE
18-EIN
ON
MARCHE



16-STEUERUNG
CONTROL SYSTEM
SYSTEME DE COMMANDE
18-EIN
ON
MARCHE

224-VORWARNUNG
PRE-WARNING
PREALARME
61-ÜBERLAST
OVERLOAD
SURCHARGE



224-VORWARNUNG
PRE-WARNING
PREALARME
61-ÜBERLAST
OVERLOAD
SURCHARGE

166-FUNKANSCHLUSS
RADIO CONNECTION
RACCORDEMENT RADIO

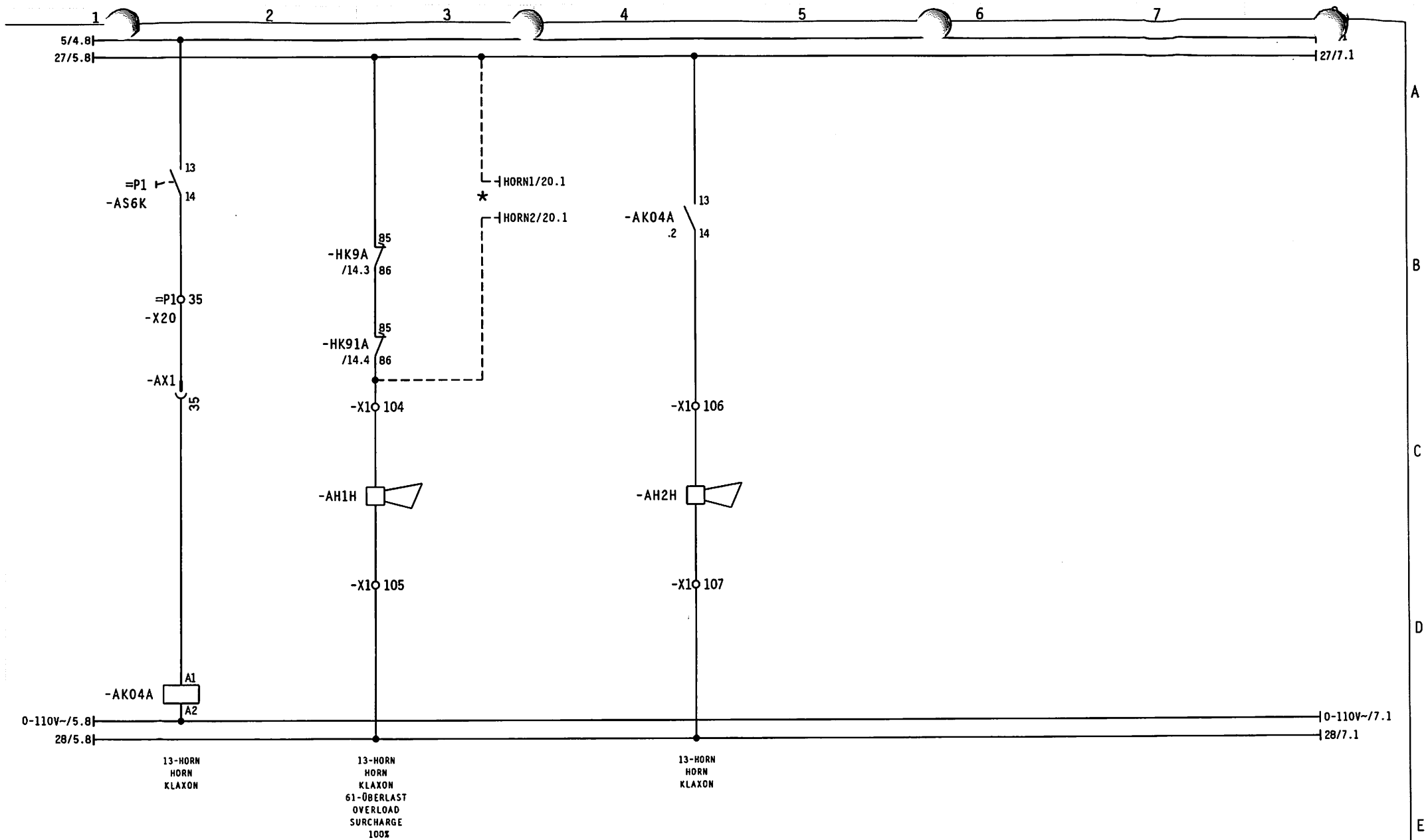
* 10-NICHT SERIENMAESSIG
NOT STANDARD
PAS STANDARD

3			Gez.	27.10.03	KOENIG
2			Bearb.	MAI 03	KOENIG
1					
	Aenderung	Datum	Name	Datum	Name

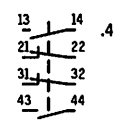
Maßstab :
LIEBHERR-WERK
BIBERACH GmbH
Copyright (c)

16-STEUERUNG
CONTROL SYSTEM
SYSTEME DE COMMANDE

TYPE	F32H PU	SI
Zeich-Nr.	4005-21959	Blatt 5+
		Ident-Nr. 932806101



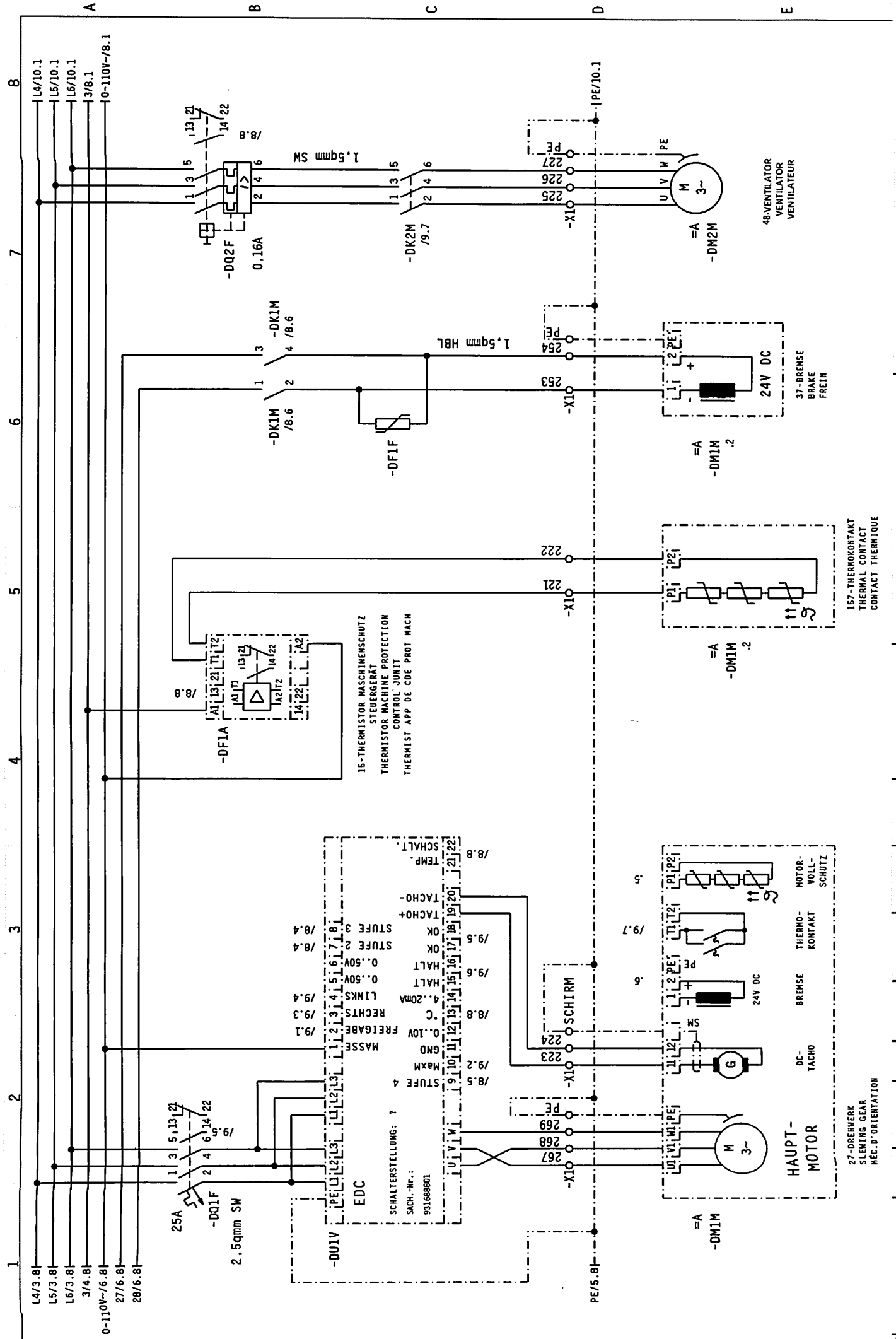
* 10-NICHT SERIENMAESSIG
 --- NOT STANDARD
 PAS STANDARD



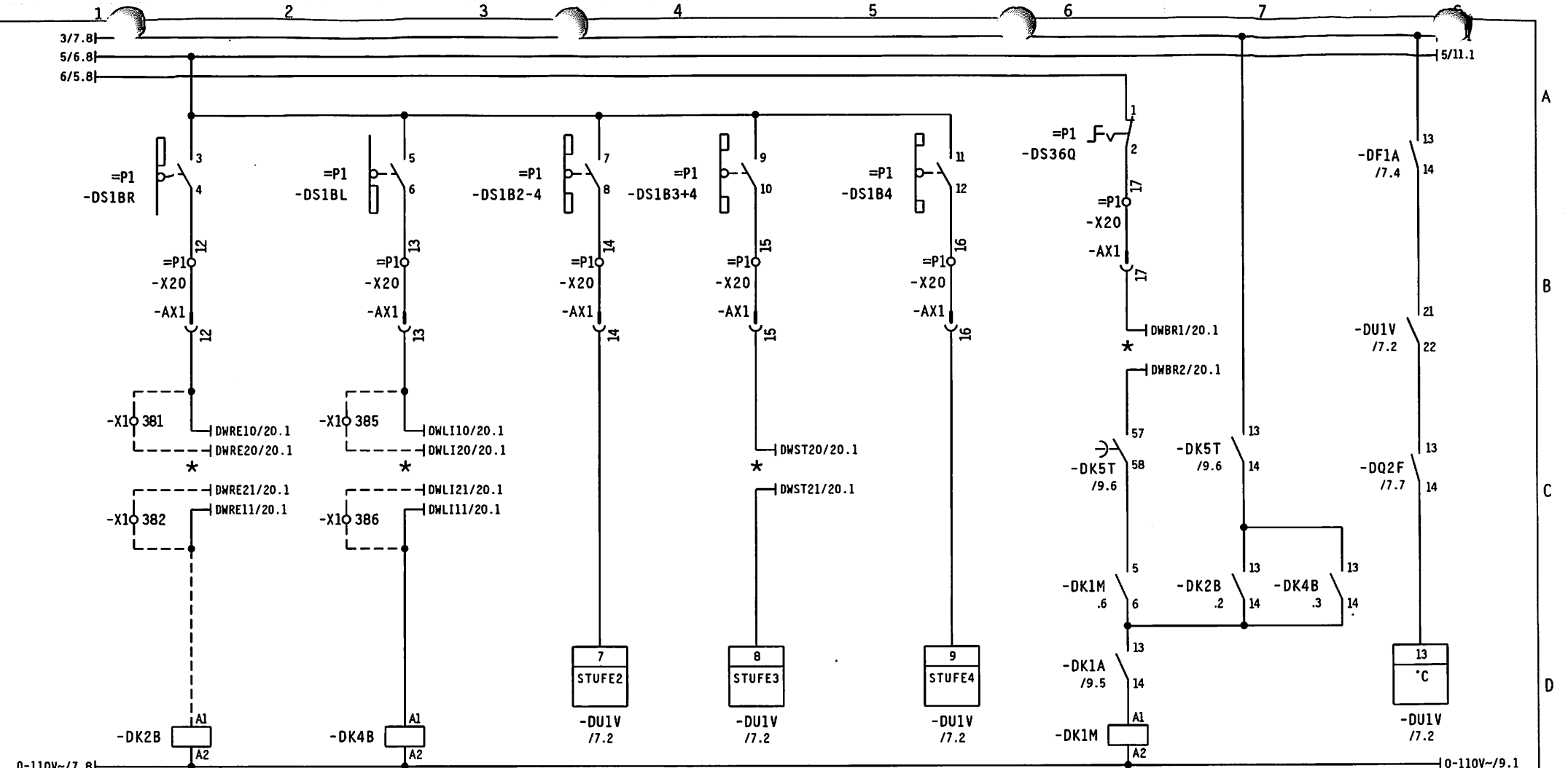
3			Gez.	27.10.03	KOENIG	Maßstab	LIEBHERR-WERK	TYPE	F32H PU	=	S1
2			Bearb.	MAI 03	KOENIG	:	BIBERACH GmbH	Zeich-Nr.	4005-21959	+	6+
1	Änderung	Datum	Name	Datum	Name		Copyright (c)			Blatt	932806101

13-HORN
HORN
KLAXON

0-110V~/5.8
28/5.8
0-110V~/7.1
28/7.1



3	Änderung									
2	Bearb.	MAI 03	KOENIG	Hebstab	27-10-03	KOENIG	LIEBHERR-WERK			
1	Datum						BIBERACH GmbH	27-DREHWERK SLEWING GE MEC.D'ORIENTATION	F32H PU	SI
								Zeich.-Nr.	4005-21959	Blatt
								TYPE	4005-21959	7+
								Ident. Nr.	932806101	



27-DREHWERK
SLEWING GEAR
MÉC.D'ORIENTATION
39-RECHTS
RIGHT
À DROITE

27-DREHWERK
SLEWING GEAR
MÉC.D'ORIENTATION
39-LINKS
LEFT
À GAUCHE

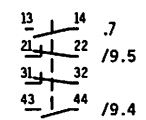
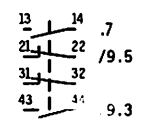
27-DREHWERK
SLEWING GEAR
MÉC.D'ORIENTATION
51-STUFE
STAGE
CRAN
2

27-DREHWERK
SLEWING GEAR
MÉC.D'ORIENTATION
51-STUFE
STAGE
CRAN
3

27-DREHWERK
SLEWING GEAR
MÉC.D'ORIENTATION
51-STUFE
STAGE
CRAN
4

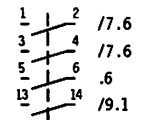
27-DREHWERK
SLEWING GEAR
MÉC.D'ORIENTATION
37-BREMSE
BRAKE
FREIN

BESCHLEUNIGUNGS
FREIGABE



* OHNE 234-KATZ+DREHBEGRENZUNG
TROLLEYING+SLEWING LIMITATION
LIM. MVTS. CHARIOT+ORIENTATION
23-ÜBERBRÜCKEN
SHORT OUT
SHUNTER

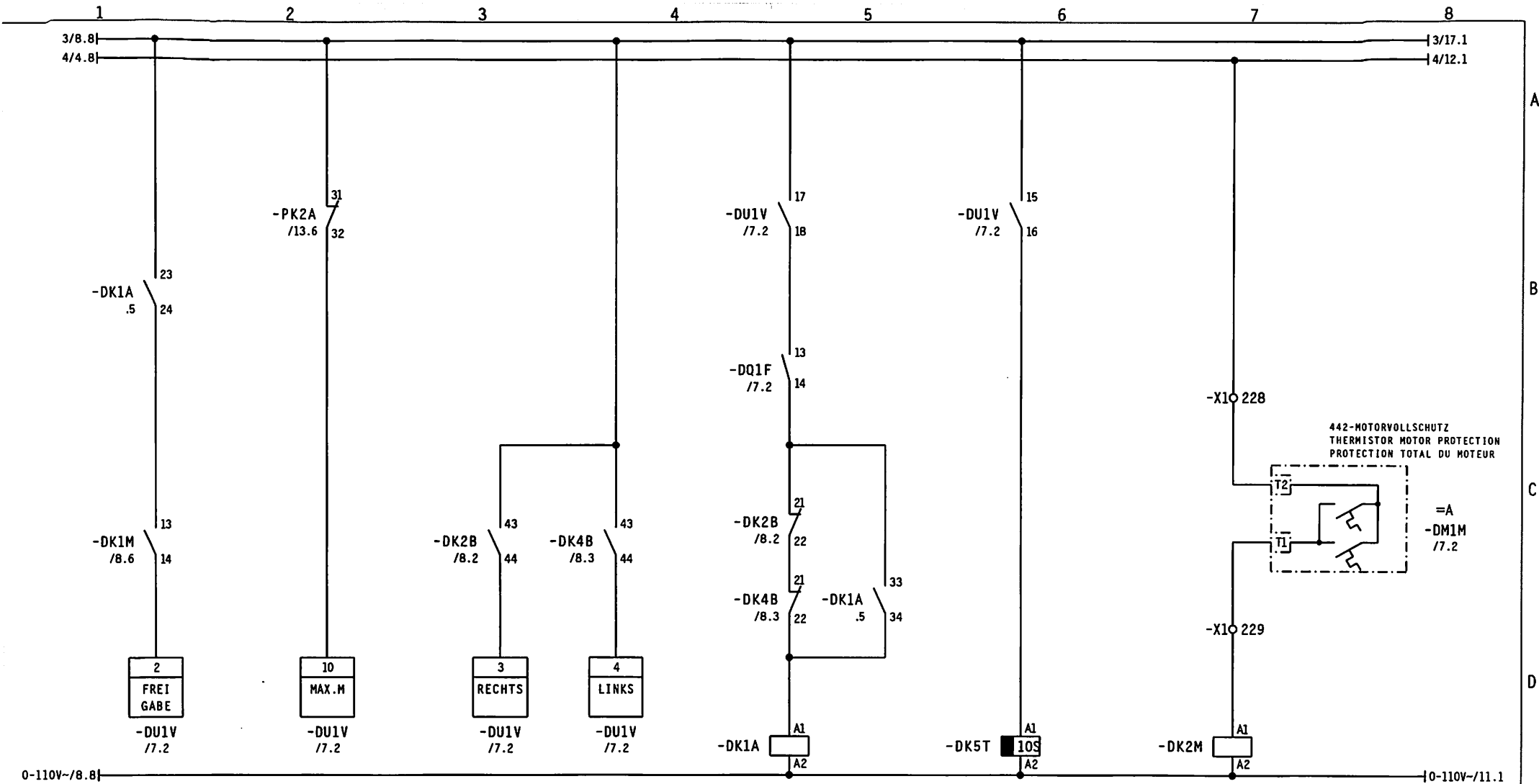
--- 10-NICHT SERIENMAESSIG
NOT STANDARD
PAS STANDARD



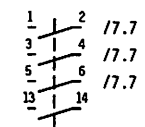
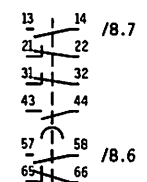
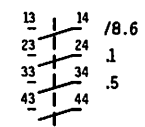
3			Gez.	27.10.03	KOENIG	Maßstab	LIEBHERR-WERK BIBERACH GmbH
2			Bearb.	MAI 03	KOENIG		
1	Änderung	Datum	Name	Datum	Name	Copyright (c)	

27-DREHWERK
SLEWING GEAR
MÉC.D'ORIENTATION

TYPE	F32H PU	=	S1
Zeich-Nr.	4005-21959	+	Blatt B+
			Ident. Nr. 932806101



366-FREIGABE RELEASE LIBERATION	MAX MOMENT	39-RECHTS RIGHT À DROITE	38-LINKS LEFT À GAUCHE	52-STÖRUNG FAULT PERTURBATION 27-DREHWERK SLEWING GEAR MÉC.D'ORIENTATION	48-VENTILATOR VENTILATEUR 18-EIN ON MARCHE
---------------------------------------	---------------	--------------------------------	------------------------------	---	--

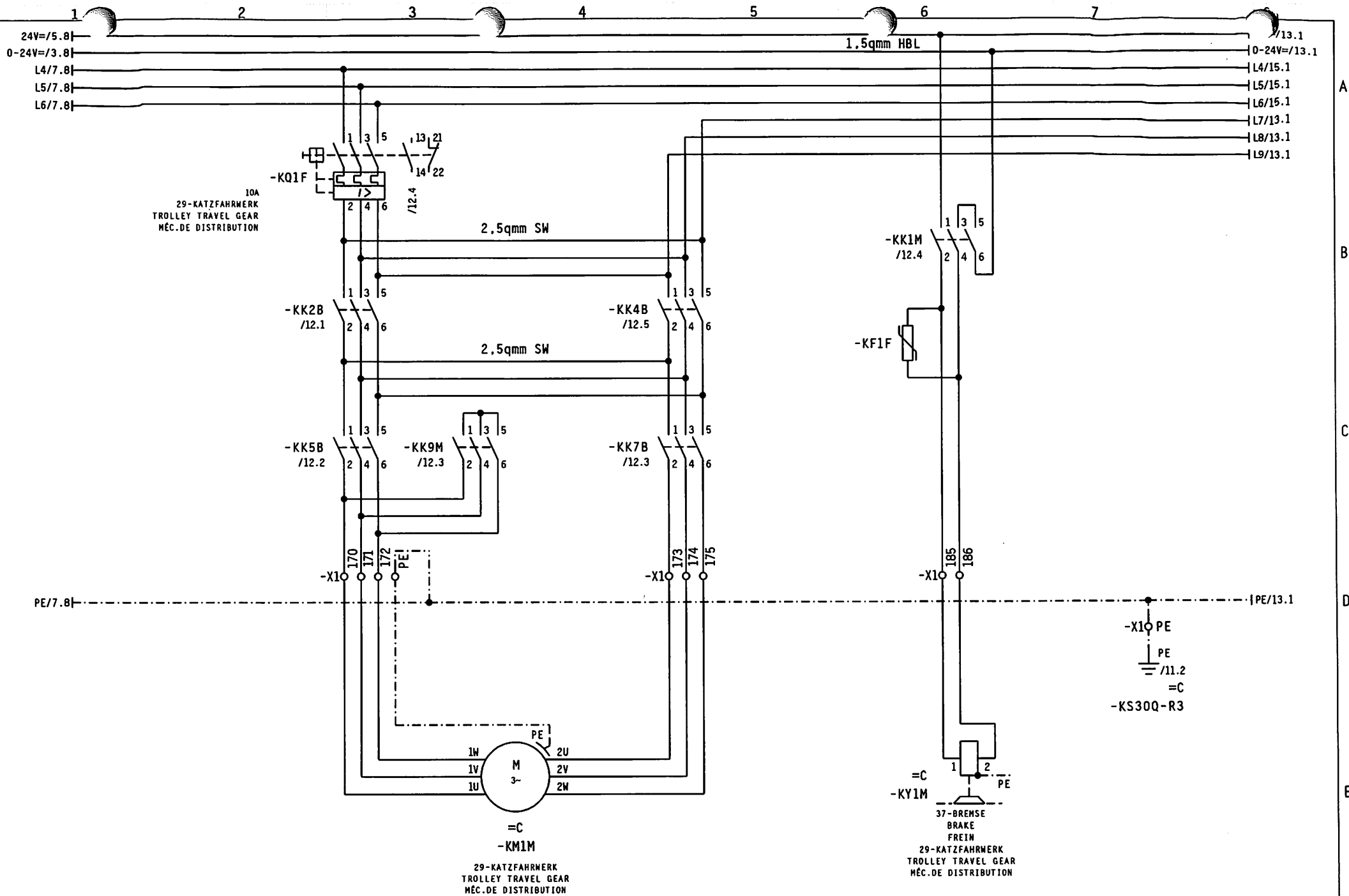


3			Gez.	27.10.03	KOENIG
2			Bearb.	MAI 03	KOENIG
1	Änderung	Datum	Name	Datum	Name

Maßstab : LIEBHERR-WERK BIBERACH GmbH Copyright (c)

27-DREHWERK SLEWING GE. MÉC.D'ORIENTATION

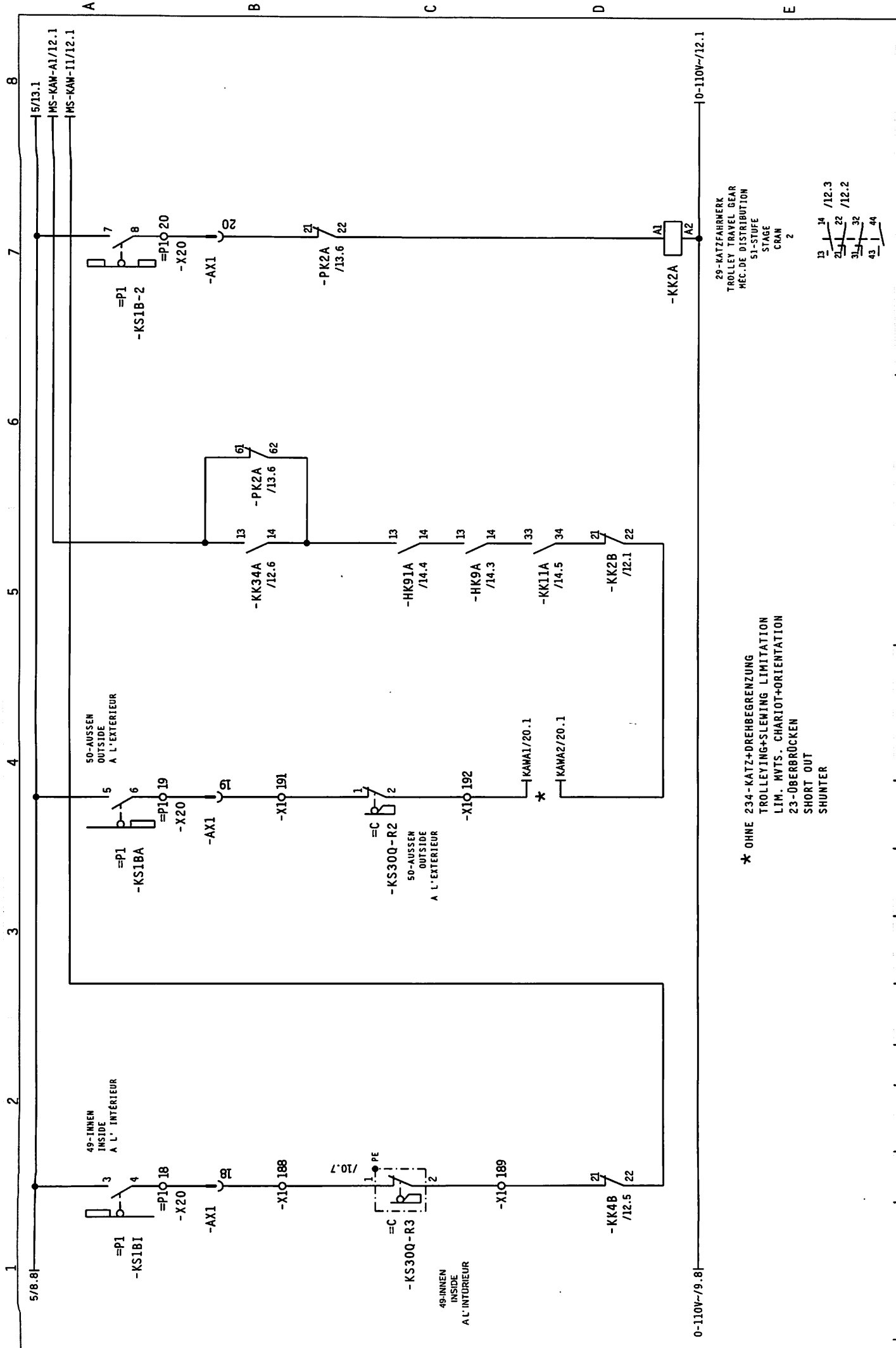
TYPE F32H PU Zeich-Nr. 4005-21959 Ident. Nr. 932806101



3			Gez.	27.10.03	KOENIG	Maßstab	LIEBHERR-WERK BIBERACH GmbH
2			Bearb.	MAI 03	KOENIG		
1	Änderung	Datum	Name	Datum	Name	:	Copyright (c)

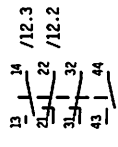
29-KATZFAHRWERK
TROLLEY TRAVEL GEAR
MÉC.DE DISTRIBUTION

TYPE	F32H PU	=	S1
Zeich-Nr.	4005-21959	+	Blatt 10+
			Ident. Nr. 932806101



29-KATZFAHRWERK
TROLLEY TRAVEL GEAR
MEC. DE DISTRIBUTION
S1-STUFE
CRAN
2

* OHNE 234-KATZ+DREHBEGRENZUNG
TROLLEYING+SLEWING LIMITATION
LIM. MYTS. CHARIOT+ORIENTATION
23-OBERBRÜCKEN
SHORT OUT
SHUNTER



3	Änderung		Gez.	27.10.03	KOENIG	LIEBHERR-WERK BIBERACH GmbH	Maßstab	
2			Bearb.	MAI 03	KOENIG			
1			Name					
			Datum					
			Name					
			Datum					
			TYPE	F32H PU				
			Zeich.-Nr.	4005-21959				
			Blatt	II+				
				S1				
				932800101				

Copyright (c)

0-110V~/9.8

0-110V~/12.1

1 2 3 4 5 6 7 8

A

B

C

D

E

5/B.8

5/13.1

MS-KAW-A1/12.1
MS-KAW-I1/12.1

49-INNEN
INSIDE
A L' INTERIEUR

50-AUSSEN
OUTSIDE
A L' EXTERIEUR

49-INNEN
INSIDE
A L' INTERIEUR

50-AUSSEN
OUTSIDE
A L' EXTERIEUR

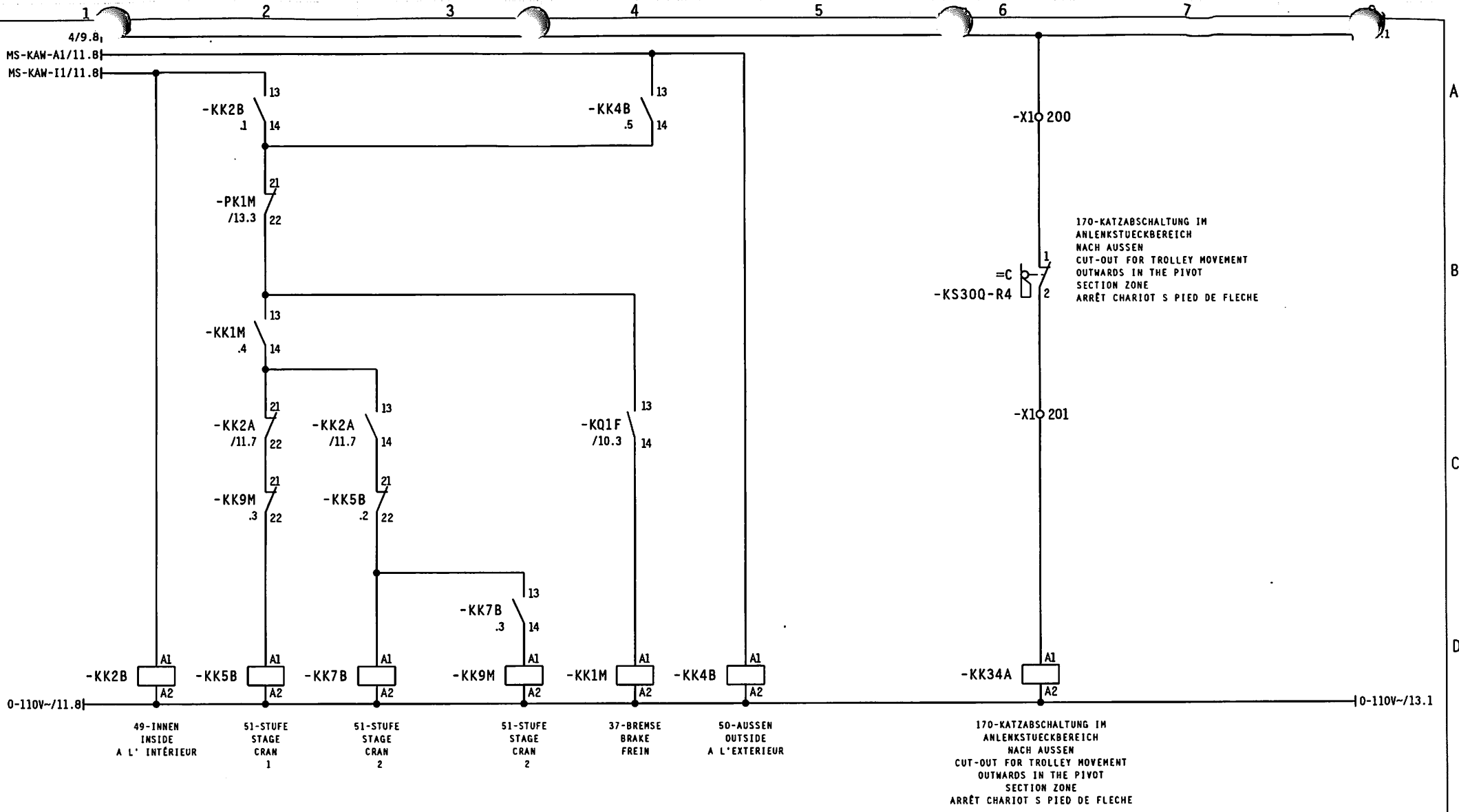
29-KATZFAHRWERK
TROLLEY TRAVEL GEAR
MEC. DE DISTRIBUTION
S1-STUFE
CRAN
2

* OHNE 234-KATZ+DREHBEGRENZUNG
TROLLEYING+SLEWING LIMITATION
LIM. MYTS. CHARIOT+ORIENTATION
23-OBERBRÜCKEN
SHORT OUT
SHUNTER

29-KATZFAHRWERK
TROLLEY TRAVEL GEAR
MEC. DE DISTRIBUTION

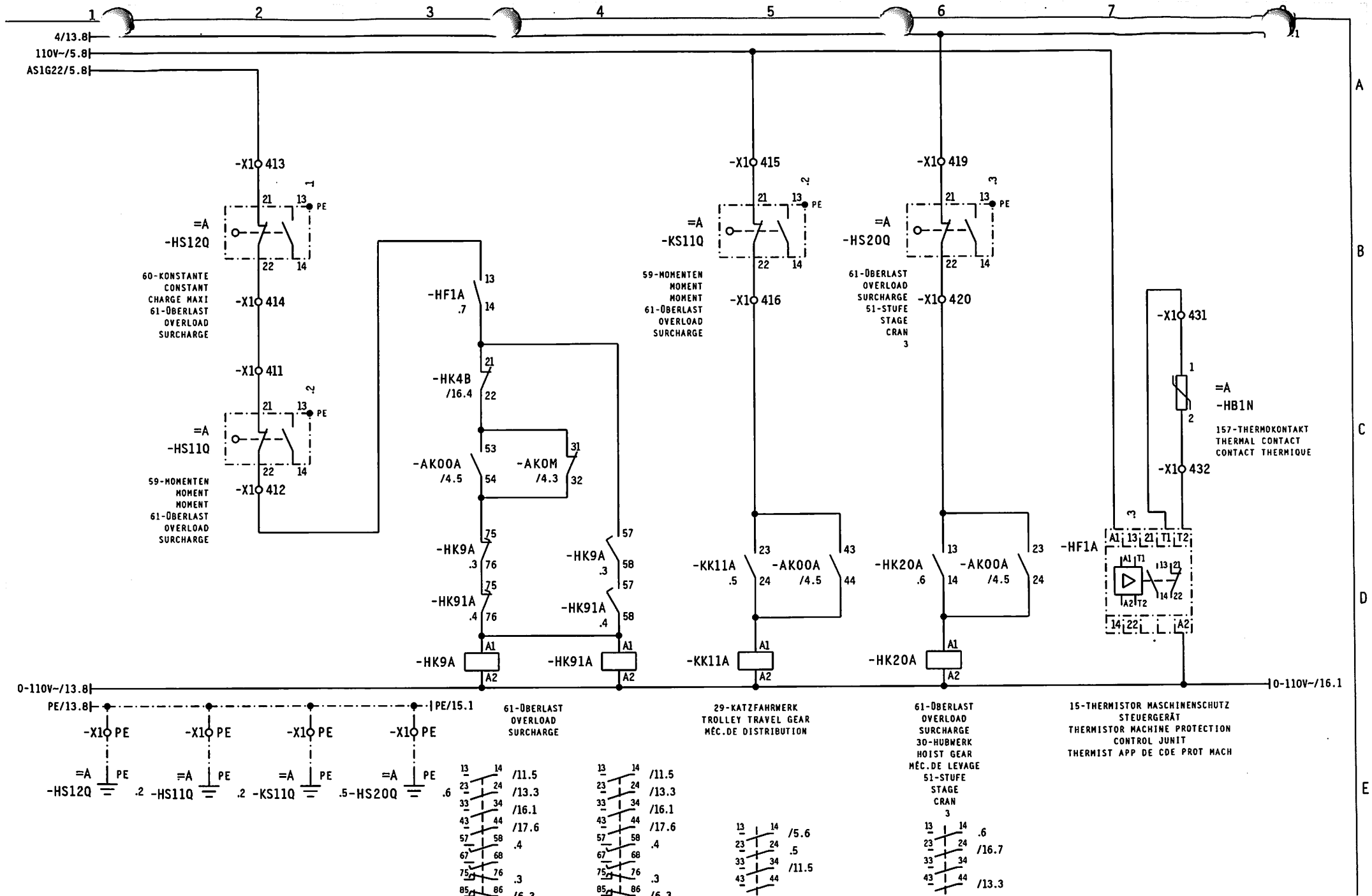
TYPE F32H PU
Zeich.-Nr. 4005-21959
Blatt II+

932800101

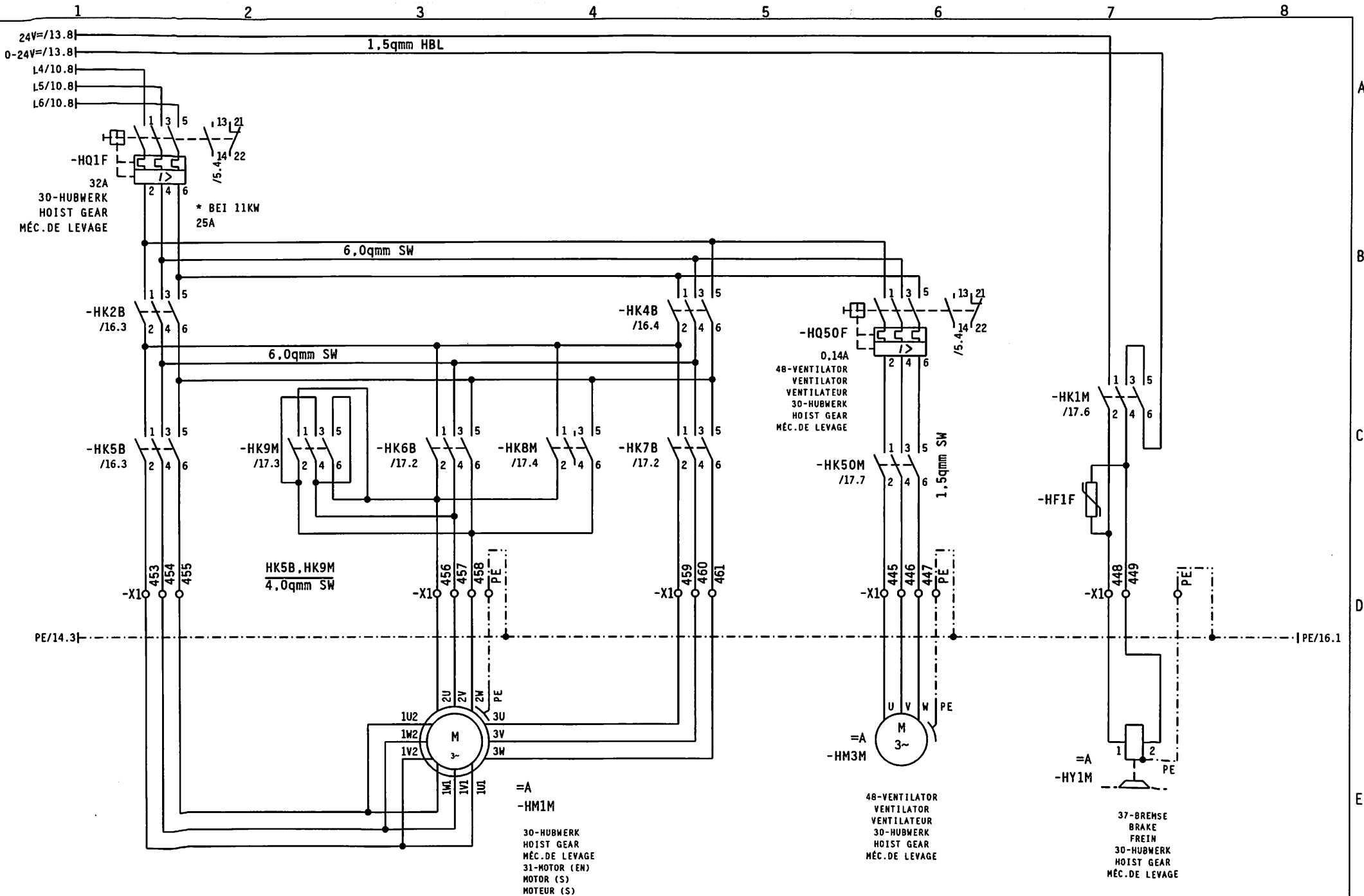


1	2	/10.3	1	2	/10.3	1	2	/10.5	1	2	/10.5	13	14	/11.5
3	4	/10.3	3	4	/10.3	3	4	/10.5	3	4	/10.5	21	22	
5	6	/10.3	5	6	/10.3	5	6	/10.5	5	6	/10.5	31	32	
13	14	.2	13	14	.3	13	14	.3	13	14	.2	43	44	/13.3
21	22	/11.5	21	22	.3	21	22	.2	21	22	/11.2			

3	Gez.	27.10.03	KOENIG	Maßstab	LIEBHERR-WERK	29-KATZFAHRWERK TROLLEY TRAVEL GEAR MÉC.DE DISTRIBUTION	TYPE	F32H PU	=	S1
2	Bearb.	MAI 03	KOENIG		BIBERACH GmbH		Zeich-Nr.	4005-21959	+	Blatt
1	Änderung	Datum	Name	Datum	Name	Copyright (c)			Ident. Nr.	932806101



3			Goz.	27.10.03	KOENIG	Maßstab	LIEBHERR-WERK BIBERACH GmbH	61-ÜBERLAST OVERLOAD SURCHARGE	TYPE	F32H PU	= S1
2			Bearb.	MAI 03	KOENIG						
1	Änderung	Datum	Name	Datum	Name						
										Ident Nr.	932806101



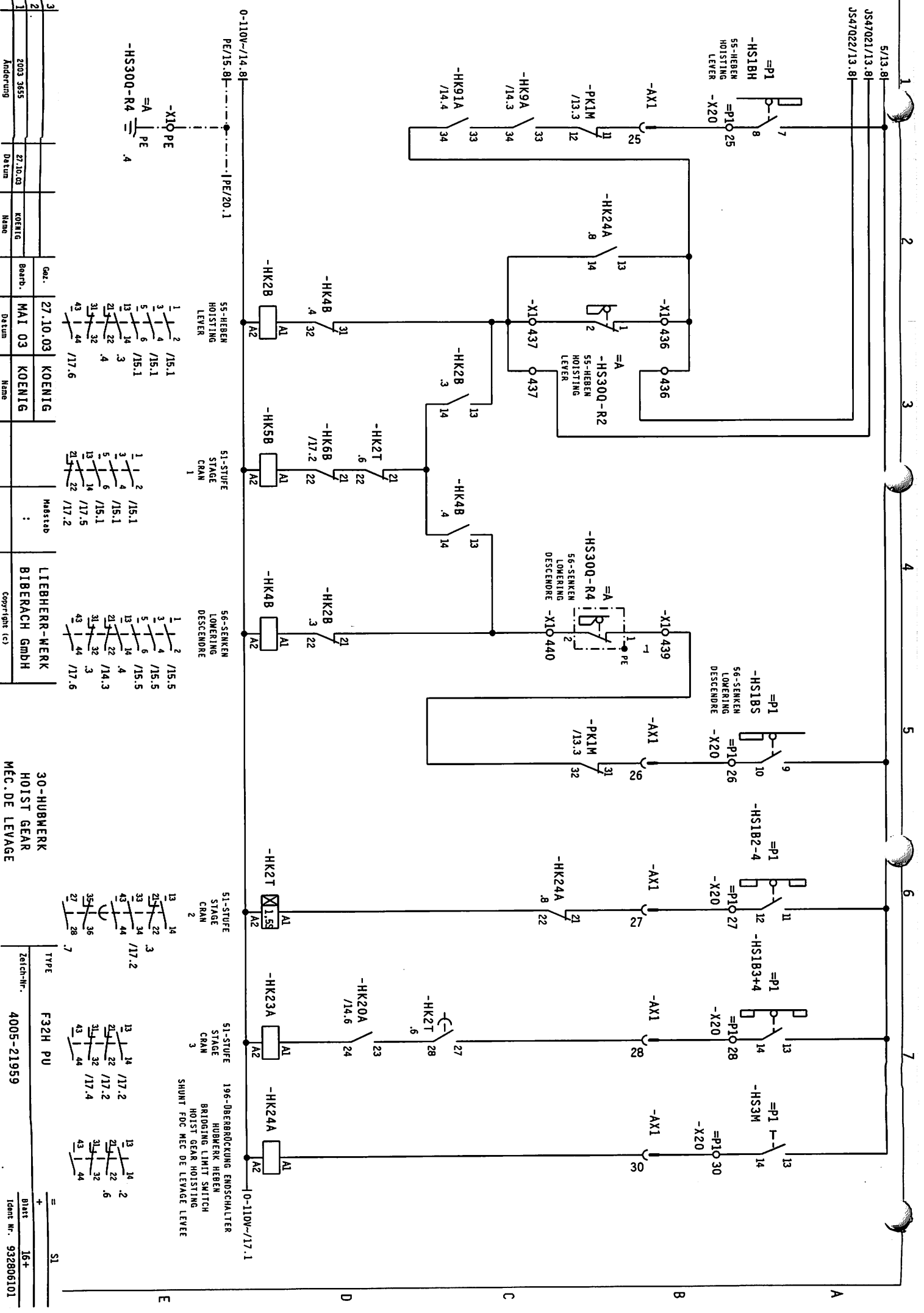
3			Gez.	27.10.03	KOENIG
2			Bearb.	MAI 03	KOENIG
1					
	Änderung	Datum	Name	Datum	Name

Maßstab : LIEBHERR-WERK BIBERACH GmbH
Copyright (c)

30-HUBWERK
HOIST GEAR
MÉC. DE LEVAGE

TYPE F32H PU
Zeich-Nr. 4005-21959

SI
Blatt 15+
Ident Nr. 932806101



3
2
1

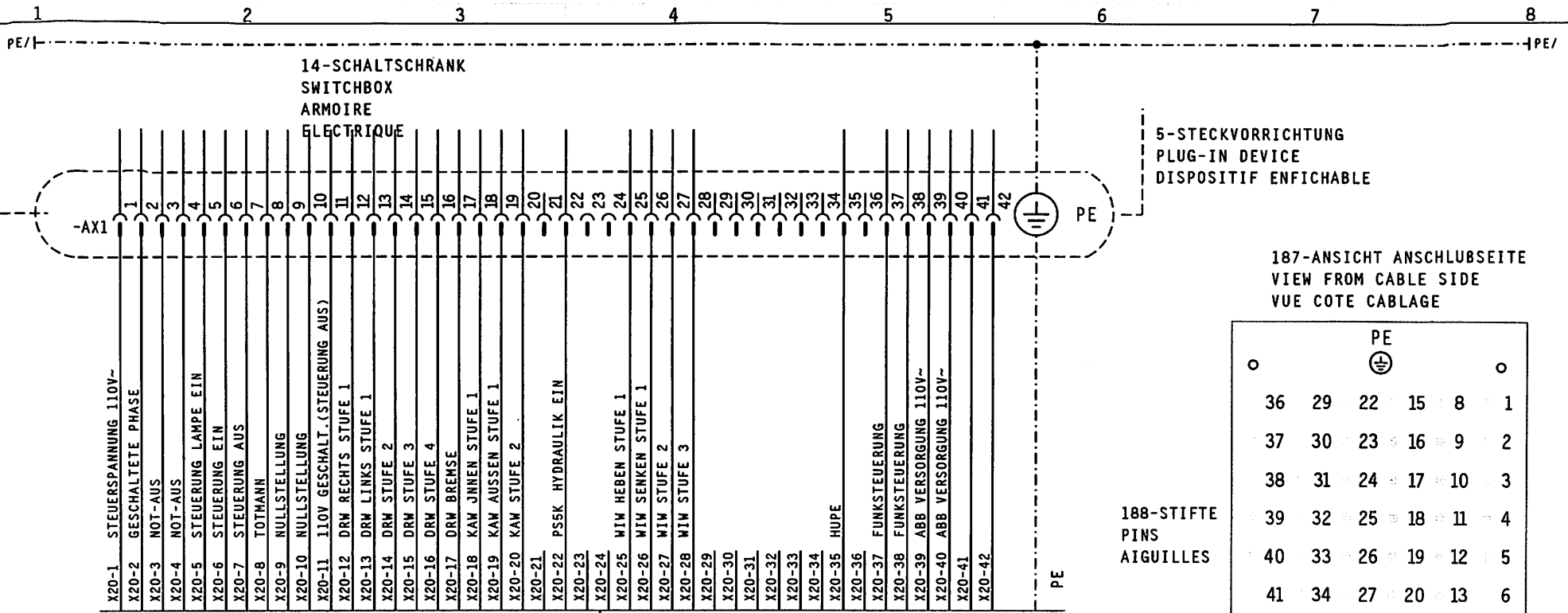
2003 3655	27.10.03	KOENIG	Boart.	MAI 03	KOENIG
Änderung	Datum	Name		Datum	Name

27.10.03	KOENIG
Datum	Name

LIEBHERR-MERK	BIBERACH
Hersteller	GmbH

30-HUBBERK	HOIST GEAR
MFC.DE	LEVAGE

F32H	PU
TYPE	
Zeit-Nr.	4005-21959
Blatt	16+
Ident. Nr.	932806101



14-SCHALTSCHRANK
SWITCHBOX
ARMOIRE
ELECTRIQUE

5-STECKVORRICHTUNG
PLUG-IN DEVICE
DISPOSITIF ENFICHABLE

187-ANSICHT ANSCHLUBSEITE
VIEW FROM CABLE SIDE
VUE COTE CABLAGE

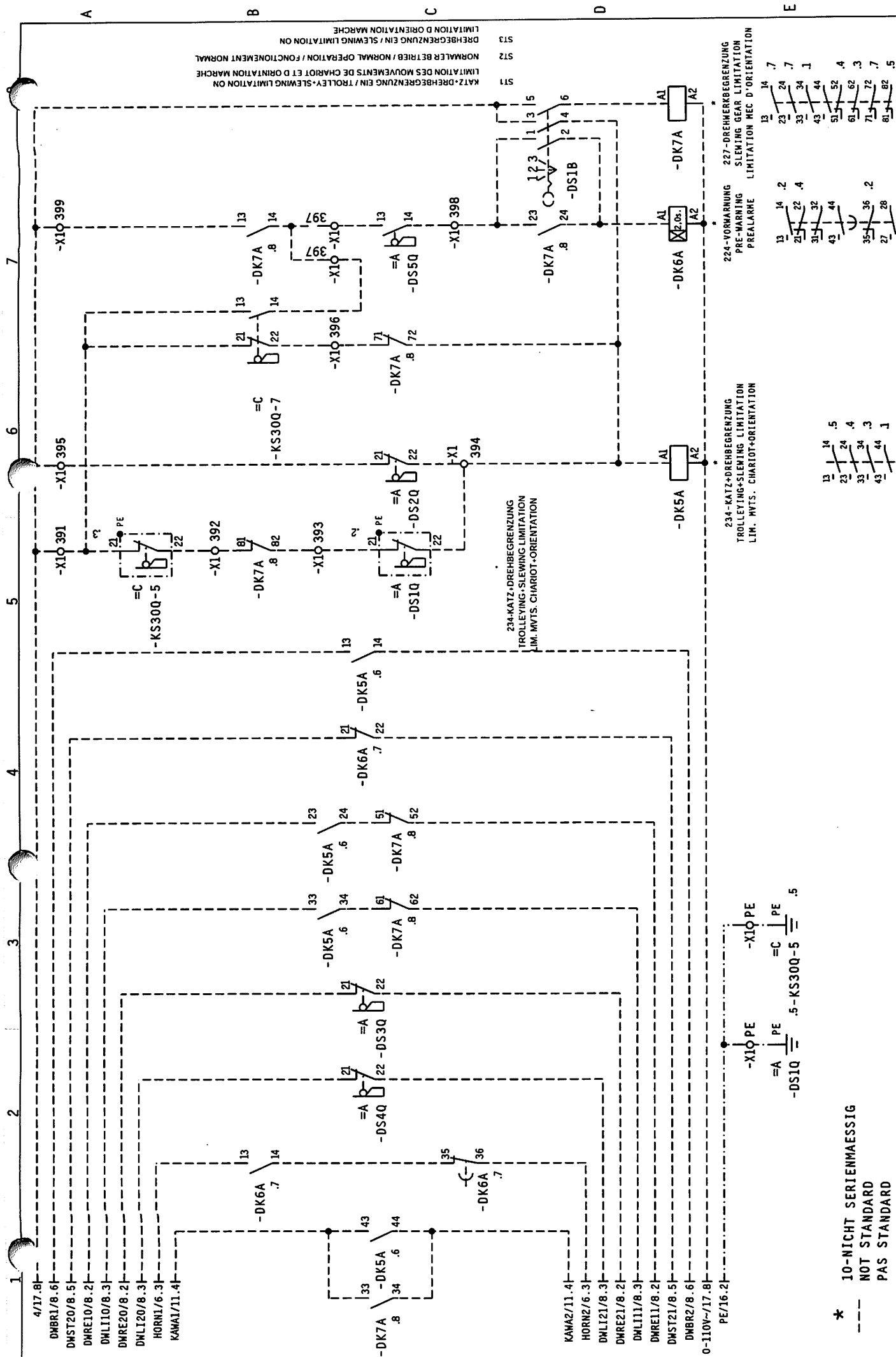
		PE				
○		⊕			○	
36	29	22	15	8	1	
37	30	23	16	9	2	
38	31	24	17	10	3	
39	32	25	18	11	4	
40	33	26	19	12	5	
41	34	27	20	13	6	
42	35	28	21	14	7	
○					○	

188-STIFTE
PINS
AIGUILLES

165-ZUM STEUERPULT
TO SHE CONTROL PANEL
AU PUPITRE DE COMMANDE

		PE				
○		⊕			○	
1	8	15	22	29	36	
2	9	16	23	30	37	
3	10	17	24	31	38	
4	11	18	25	32	39	
5	12	19	26	33	40	
6	13	20	27	34	41	
7	14	21	28	35	42	
○					○	

189-BUCHSEN
SOCKET
DOUILLE



*** 10-NICHT SERIENMAESSIG
NOT STANDARD
PAS STANDARD**

-X10 PE
 -X10 PE
 =A PE
 =C PE
 -DS10 = .5-KS300-5 = .5

234-KATZ+DREHBEGRENZUNG
 TROLLEYING-SLEWING LIMITATION
 LIM. MVTS. CHARIOT-ORIENTATION

224-VORWARNUNG
 PRE-WARNING
 PREALARME
 LIMITATION MEC D'ORIENTATION

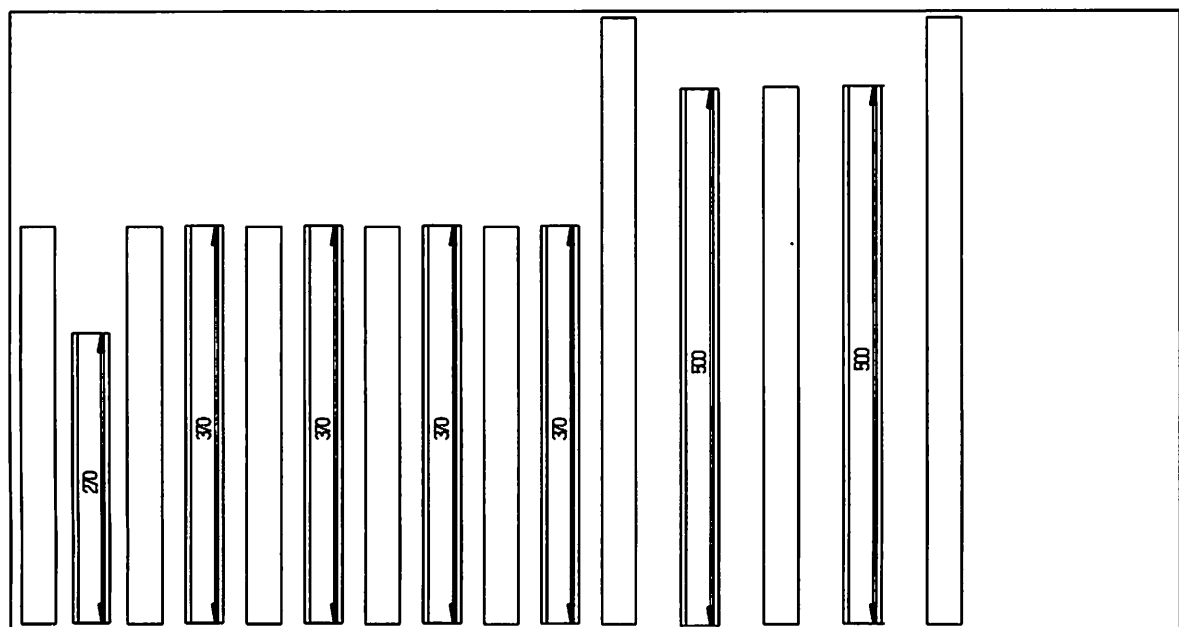
227-DREHBERGRENZUNG
 SLEWING GEAR LIMITATION
 LIMITATION MEC D'ORIENTATION

3	Andrerung	Datum	Name	Gez.	27.10.03	KOENIG	Masstab	LIEBHERR-WERK BIBERACH GmbH	TYPE	F32H PU	Zeich.-Nr.	4005-21959	Ident.-Nr.	932806101
2				Bearb.	MAI 03	KOENIG								
1														

Copyright (c)

1 2 3 4 5 6 7 A B C D E

HÜTSCHIENEN ANGESCHRAUBT
 HÜTSCHIENEN ARTIKELCODE 638128001



=	9
+	
Best.	2 -
Art.Nr.	9880303

TYPE	F32H RU
Zählr.	4005-82063

MONTAGEPLATTE

Hersteller	LIBERR-HERK BIBERACH GmbH
Geprüft von	

Reise: :

KONTIG	KONTIG	Neu
KONTIG	KONTIG	Neu

Z/D/OB	Datum
PAI OB	Datum

Ort	Neu
Ort	Datum

Datum	Neu
Datum	Neu

Abzug

3	
2	
1	

SCHALTSCHRANK-TURMDREHKRAN

SWITCH BOX-TOWER CRAN

ARMOIRE ELECTRIQUE-GRUE A TOUR

FORM 32H FU


MIT EDC
50/60Hz

SCHALTPLAN NR.-CIRCUIT DIAGRAM NO.-SCHEMA ELECTRIQUE

4005-21961

GERÄTEPLAN NR.-EQUIPMENT DIAGRAM NO.-PLAN DE POSITIONNEMENT DES APPAREILS NO.

4005-62066

3	Änderung											FORM 32H FU	TYPE		 = + Blatt 1+ Blatt n. 4005-21961 Blatt n. 4005-62066
	2												Zeichn.		
	1														
					27.10.68	KOBUS									
					JUNI 69	KENIG									

LIEBERR-MERK
BIBERACH GfH
Göppingen

Herzsch



KOBUS

KENIG

JUNI 69

27.10.68

Name	Datum	Blatt	Name	Datum	Blatt
Blattverzeichnis	Datum: 03.06.03 Seite: 1 *				
* Zeichnungs-Nr.: 4005-21961	* UEBHERR-WERK				
* Bezeichnung: SCHALTSCHIRANK S1	* BIBERACH GmbH				
* Type : F32H FU	* 88400 BIBERACH				
* Werk-Nr.:					
* Identnummer: 932841601					
Blatt	Blattbezeichnung	Ort	Datum	Name	

Anlage S1					

1	DECKBLATT		JUNI 03	KOENIG	
2	LIST OF CONTENTS		JUNI 03	KOENIG	
3	SOMMAIRE		JUNI 03	KOENIG	
	SUPPLY				
4	ALIMENTATION		JUNI 03	KOENIG	
	CONTROL SYSTEM				
5	SYSTEME DE COMMANDE		JUNI 03	KOENIG	
	CONTROL SYSTEM				
6	SYSTEME DE COMMANDE		JUNI 03	KOENIG	
	CONTROL SYSTEM				
7	SYSTEME DE COMMANDE		JUNI 03	KOENIG	
	CONTROL SYSTEM				
8	SYSTEME DE COMMANDE		JUNI 03	KOENIG	
	CONTROL SYSTEM				
9	SYSTEME DE COMMANDE		JUNI 03	KOENIG	
	CONTROL SYSTEM				
10	SYSTEME DE COMMANDE		JUNI 03	KOENIG	
	CONTROL SYSTEM				
11	SYSTEME DE COMMANDE		JUNI 03	KOENIG	
	CONTROL SYSTEM				

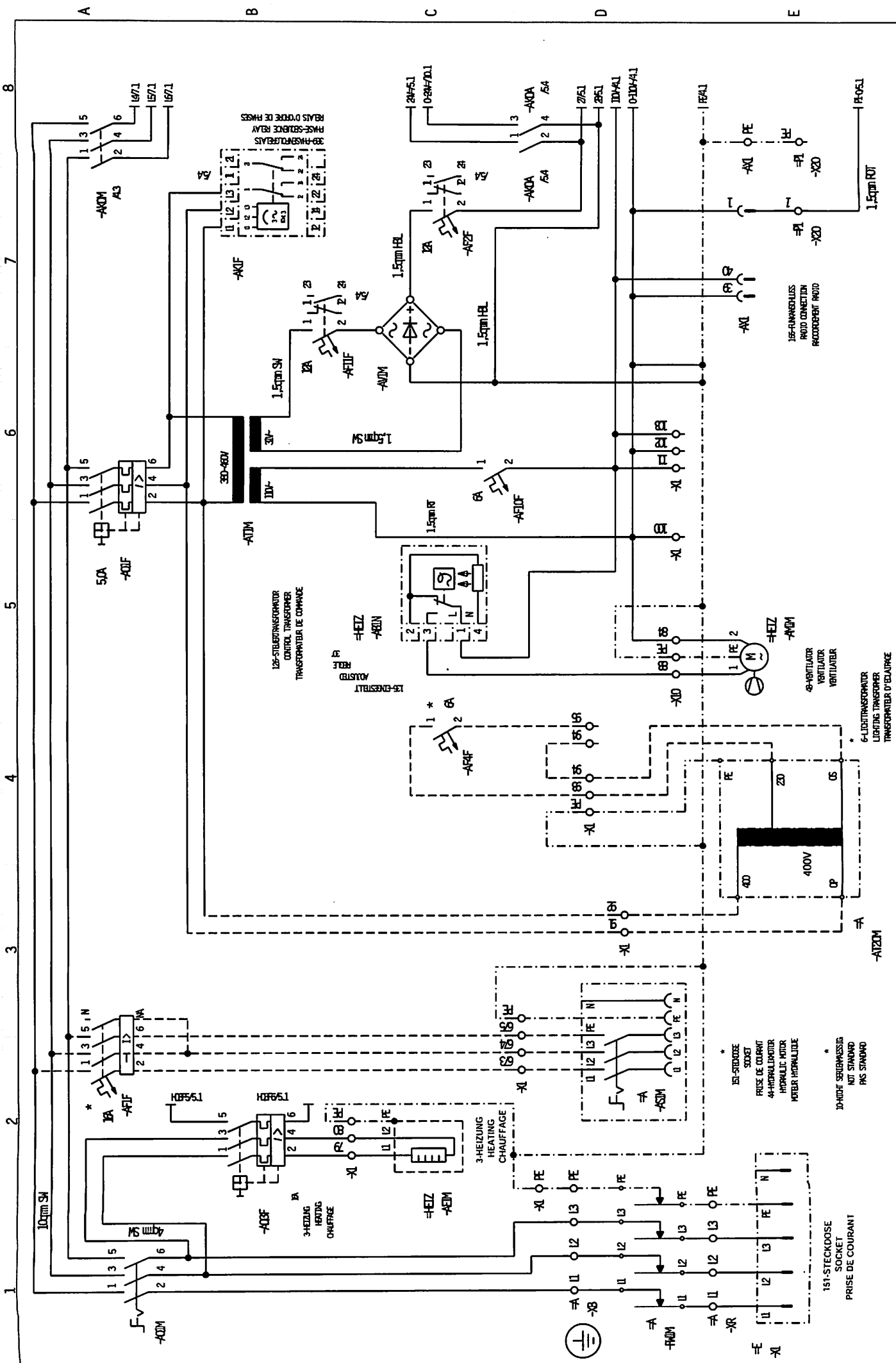
 Ende der Liste

Name	Datum	Blatt	Name	Datum	Blatt
MÜC.DE DISTRIBUTION					
12 29-KATZFÄHRWERK	JUNI 03	KOENIG			
TROLLEY TRAVEL GEAR					
MÜC.DE DISTRIBUTION					
13 44-HYDRAULIKMOTOR	JUNI 03	KOENIG			
HYDRAULIC MOTOR					
14 61-ÜBERLAST	JUNI 03	KOENIG			
OVERLOAD					
15 30-HUBWERK	JUNI 03	KOENIG			
HOIST GEAR					
MÜC.DE LEVAGE					
16 30-HUBWERK	JUNI 03	KOENIG			
HOIST GEAR					
MÜC.DE LEVAGE					
17 30-HUBWERK	JUNI 03	KOENIG			
HOIST GEAR					
MÜC.DE LEVAGE					
18 30-HUBWERK	JUNI 03	KOENIG			
HOIST GEAR					
MÜC.DE LEVAGE					
19 184-EINTEILIGES STEUERPULT P1	JUNI 03	KOENIG			
CONTROL PANEL					
20 5-STECKVORRICHTUNG	JUNI 03	KOENIG			
PLUG-IN DEVICE					
DISPOSITIF ENFICHABLE					
21 23+KATZ+DREHBEGRENZUNG	JUNI 03	KOENIG			
TROLLEYING+SLEWING LIMITATION					
LIMITATION					
MÜC.DE LEVAGE					
197-11NHALTSVERZEICHNIS					
LIST OF CONTENTS					
SOMMAIRE					

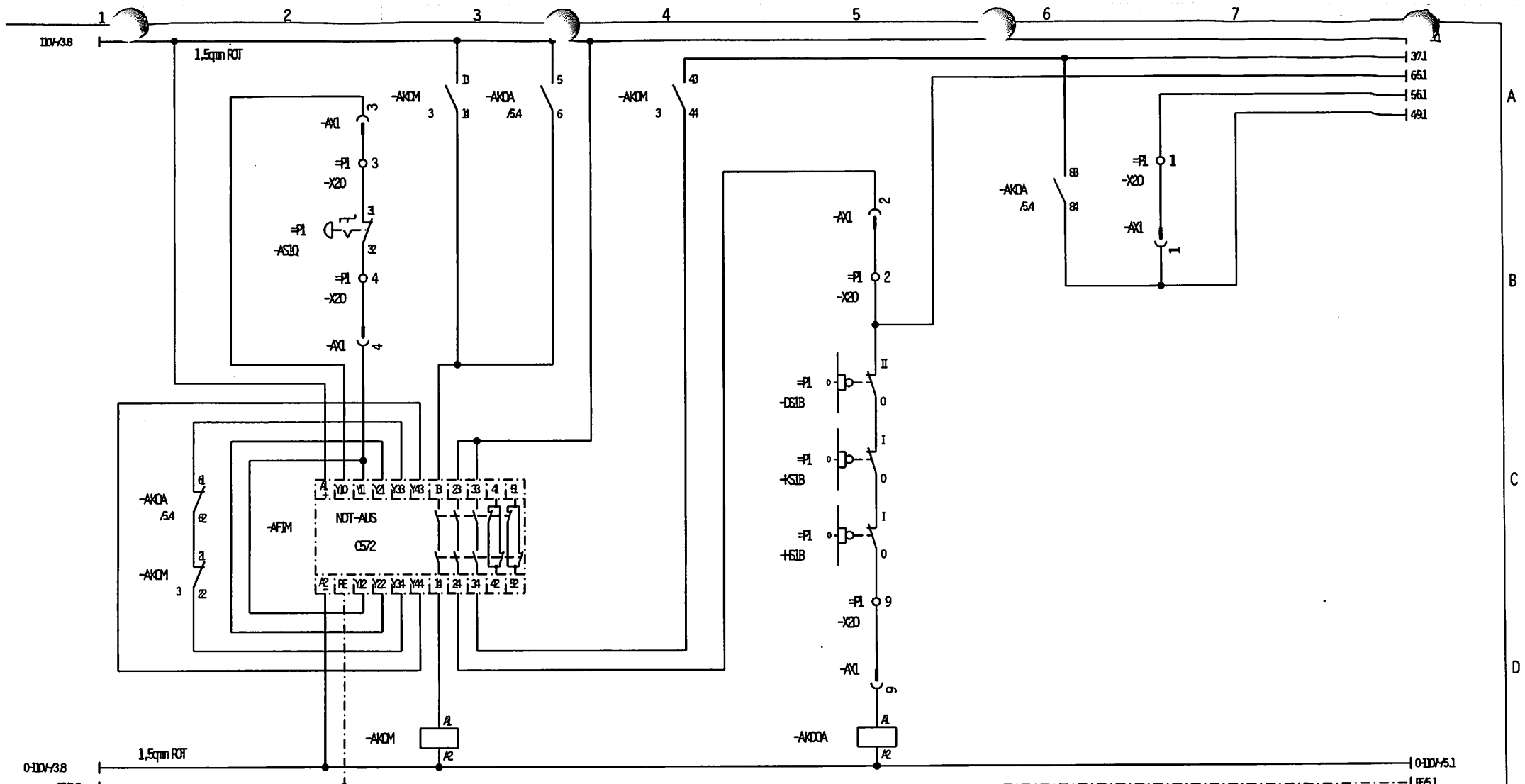
Name	Datum	Blatt	Name	Datum	Blatt
197-11NHALTSVERZEICHNIS					
LIST OF CONTENTS					
SOMMAIRE					
Blattverzeichnis	Datum: 03.06.03 Seite: 1 *				
* Zeichnungs-Nr.: 4005-21961	* UEBHERR-WERK				
* Bezeichnung: SCHALTSCHIRANK S1	* BIBERACH GmbH				
* Type : F32H FU	* 88400 BIBERACH				
* Werk-Nr.:					
* Identnummer: 932841601					
Blatt	Blattbezeichnung	Ort	Datum	Name	

Anlage S1					

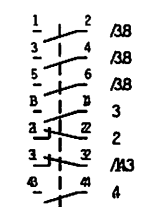
1	DECKBLATT		JUNI 03	KOENIG	
2	LIST OF CONTENTS		JUNI 03	KOENIG	
3	SOMMAIRE		JUNI 03	KOENIG	
	SUPPLY				
4	ALIMENTATION		JUNI 03	KOENIG	
	CONTROL SYSTEM				
5	SYSTEME DE COMMANDE		JUNI 03	KOENIG	
	CONTROL SYSTEM				
6	SYSTEME DE COMMANDE		JUNI 03	KOENIG	
	CONTROL SYSTEM				
7	SYSTEME DE COMMANDE		JUNI 03	KOENIG	
	CONTROL SYSTEM				
8	SYSTEME DE COMMANDE		JUNI 03	KOENIG	
	CONTROL SYSTEM				
9	SYSTEME DE COMMANDE		JUNI 03	KOENIG	
	CONTROL SYSTEM				
10	SYSTEME DE COMMANDE		JUNI 03	KOENIG	
	CONTROL SYSTEM				
11	SYSTEME DE COMMANDE		JUNI 03	KOENIG	
	CONTROL SYSTEM				



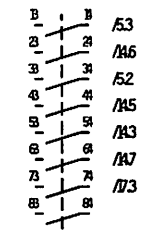
3	3	27 DUB	KOBURG	KOBURG	Liberr-Werk BIBERACH GMBH	405-2091	F32H RU	TYPE	9
2	2	JUNI 03	KOBURG	KOBURG	LIBERR-WERK BIBERACH GMBH	405-2091	F32H RU	TYPE	3 +
1	1				LIBERR-WERK BIBERACH GMBH	405-2091	F32H RU	TYPE	3 +



12-KRANWECHSELER
CRANE SWITCH
INTERRUPTEUR DE GRUE

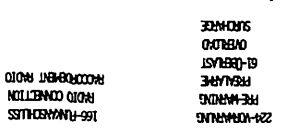
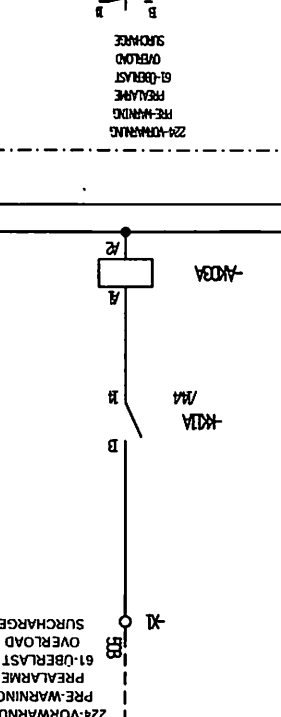
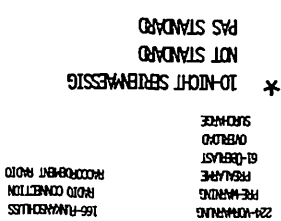
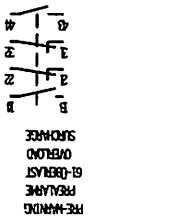
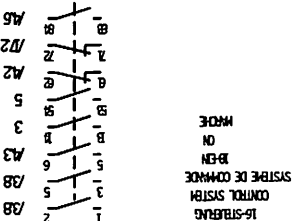


68-NULLSTELLUNG
JOYSTICK NEUTRAL
POSITION ZERO

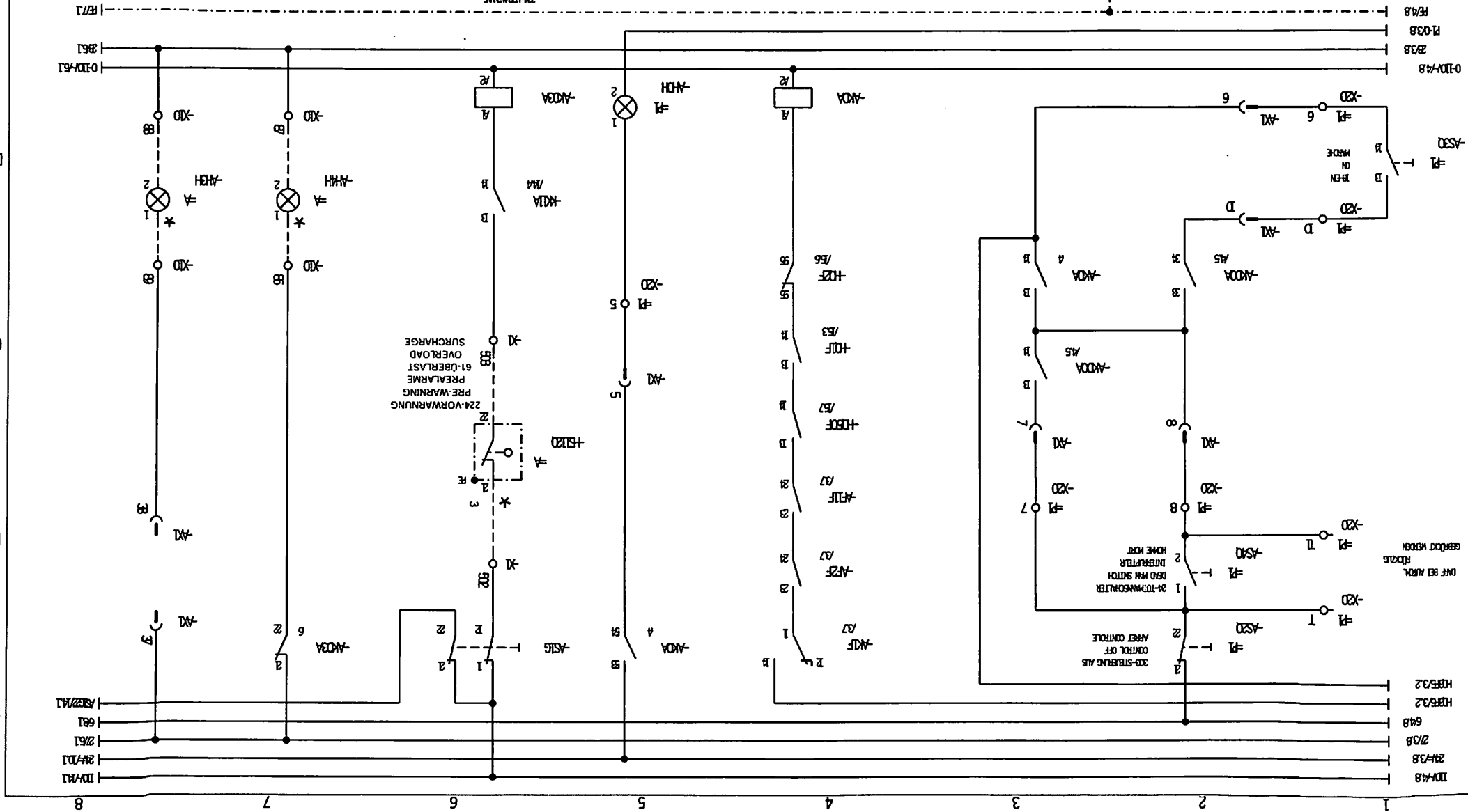


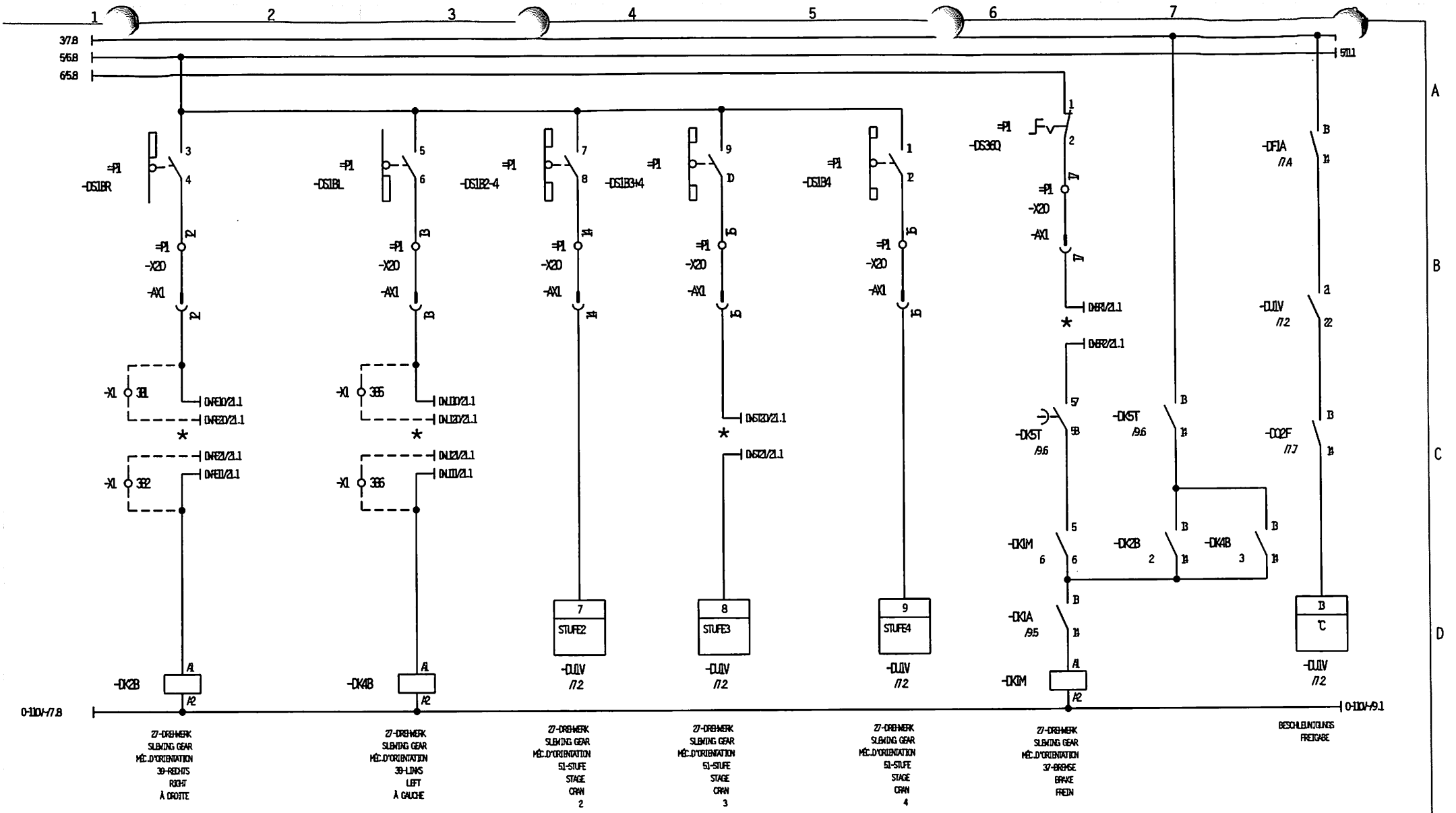
3				Gr.	7.10.03	KOENIG		Masch.		LIEBHERR-WERK		TYPE	F32H FU	=	9
2				Bauh.	JUNI 03	KOENIG		:		BIBERACH GmbH		Zählr.	400-21961	+	4+
1	Arburg	Dahn	Nine	Dahn	Nine							16-STEUERUNG CONTROL SYSTEM SYSTEME DE COMMANDE		Elek.	92291001
														16r.N.	92291001

Adress	Datum	Name	Besch.	Typ
1				
2				
3	27.03.88	KOBING	ac.	
	JUNI 03	KOBING	Bed.	



Typ	Teil-Nr.	Bezeichnung	Maßstab
234	4005-21981	F324 FU	5+





0-110V-7.8

0-110V-9.1

27-DREHWERK
SLEWING GEAR
M.E.D. ORIENTATION
30-RECHTS
ROCHT
A DROITE

27-DREHWERK
SLEWING GEAR
M.E.D. ORIENTATION
30-LEWS
LEFT
A GAUCHE

27-DREHWERK
SLEWING GEAR
M.E.D. ORIENTATION
51-STUFE
STAGE
CRN
2

27-DREHWERK
SLEWING GEAR
M.E.D. ORIENTATION
51-STUFE
STAGE
CRN
3

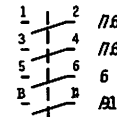
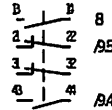
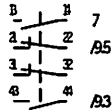
27-DREHWERK
SLEWING GEAR
M.E.D. ORIENTATION
51-STUFE
STAGE
CRN
4

27-DREHWERK
SLEWING GEAR
M.E.D. ORIENTATION
37-FREISE
BRAKE
FREIN

BESCHLEUNIGUNGS
FREIGABE

* ONE 234-KATZHOEBEGRENZUNG
TROLLEY/SLEWING LIMITATION
LIM. M.V.S. CHARGEOrientation
23-ÜBERBRÜCKEN
SHORT OUT
SHUNTER

--- 10-NICHT SERIENMÄSSIG
NOT STANDARD
PAS STANDARD

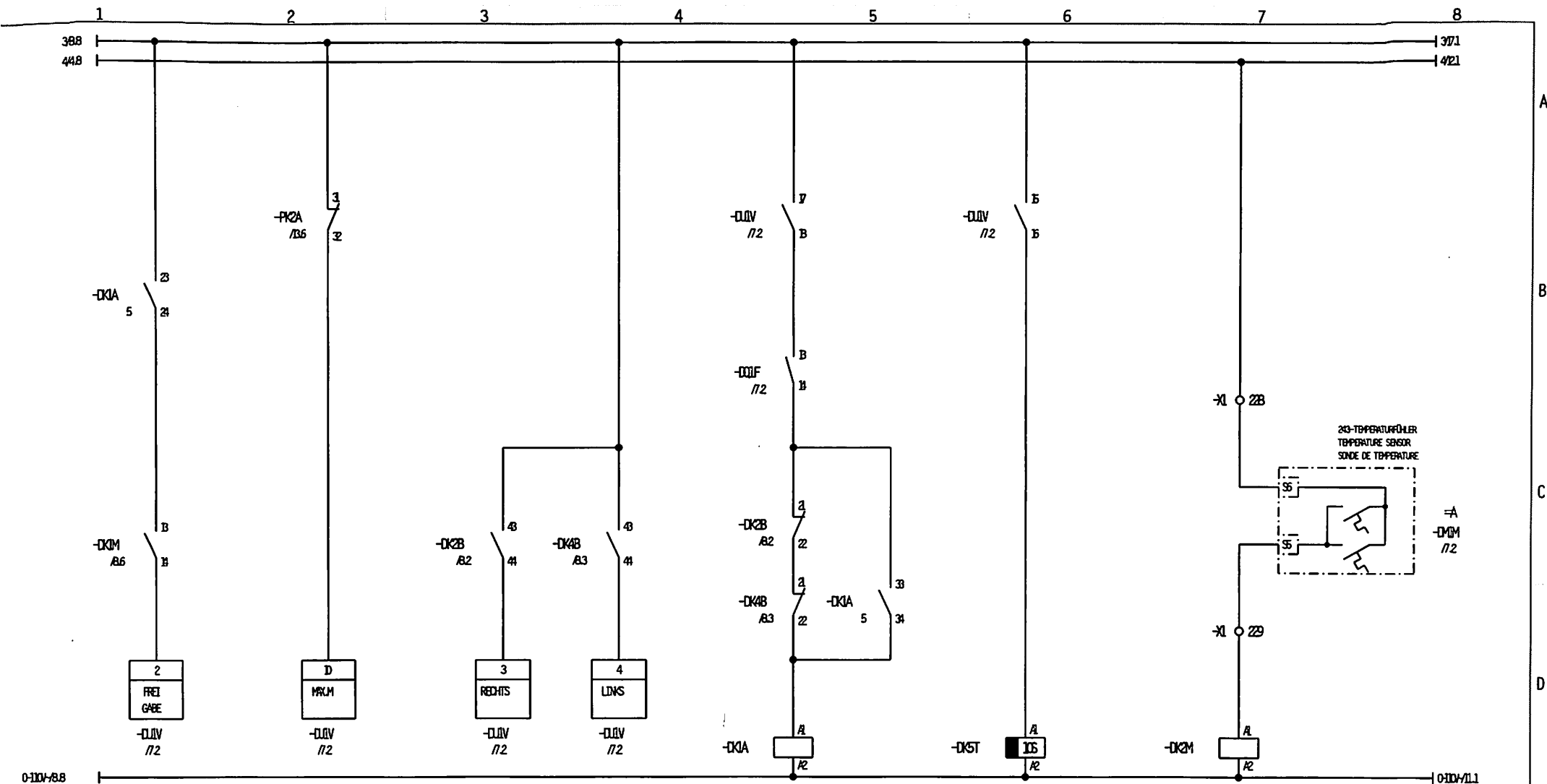


3	Änderung	Datum	Nr.	27.10.03	KOENIG
2			Datum	JUNI 03	KOENIG
1			Nr.		

Mitgeb.	LIEBHERR-WERK BIBERACH GmbH
Copyright (c)	

27-DREHWERK
SLEWING GEAR
M.E.D. ORIENTATION

TYPE	F32H FU	=	SI
Zeichnr.	4005-21961	+	
		Blatt	8+
		Inst. Nr.	9839001



0-110V/8.8

366-FREIGABE
RELEASE
LIBERATION

MAX
MOMENT

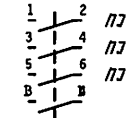
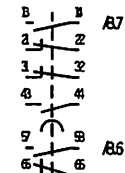
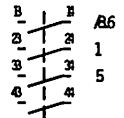
39-RECHTS
RIGHT
À DROITE

39-LIENS
LEFT
À GAUCHE

52-STÖRUNG
FAULT
PERTURBATION
27-DREHWERK
SLEWING GEAR
MÉC. D'ORIENTATION

48-VENTILATOR
VENTILATOR
10-EN
ON
MARCHE

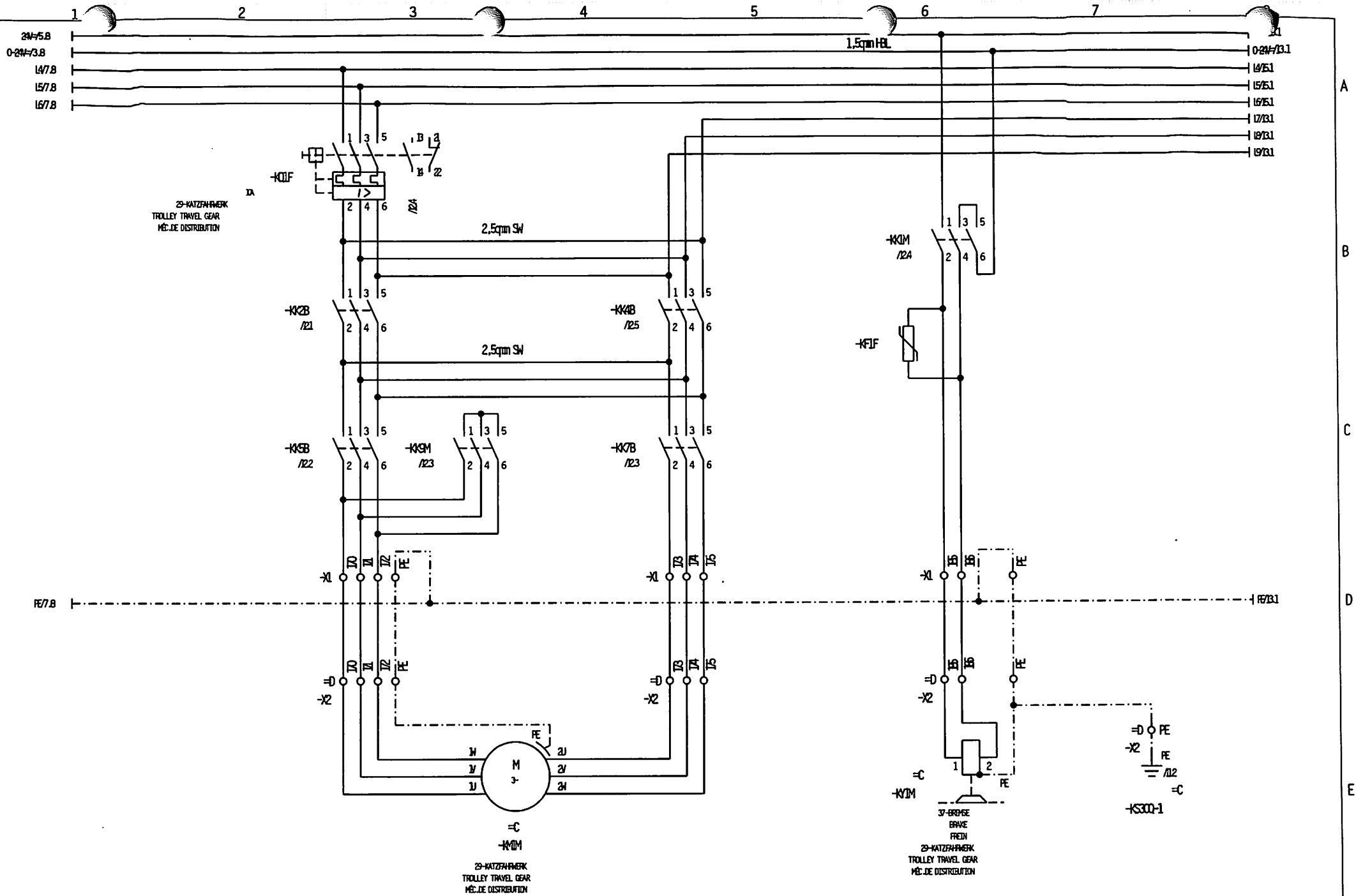
0110V/11



3				Gr.	27.10.08	KOENIG	Mitarb. : LIEBHERR-WERK BITBERACH GmbH
2				Berb.	JUNI 03	KOENIG	
1	Änderung	Datum	Name		Datum	Name	Copyright ©

27-DREHWERK
SLEWING GEAR
MÉC. D'ORIENTATION

TYPE	F32H FU		9
Zähl-Nr.	405-21961	Blatt	9 +
		Best. Nr.	9228421



29-KATZFAHRWERK
TROLLEY TRAVEL GEAR
MÉC.DE DISTRIBUTION

29-KATZFAHRWERK
TROLLEY TRAVEL GEAR
MÉC.DE DISTRIBUTION

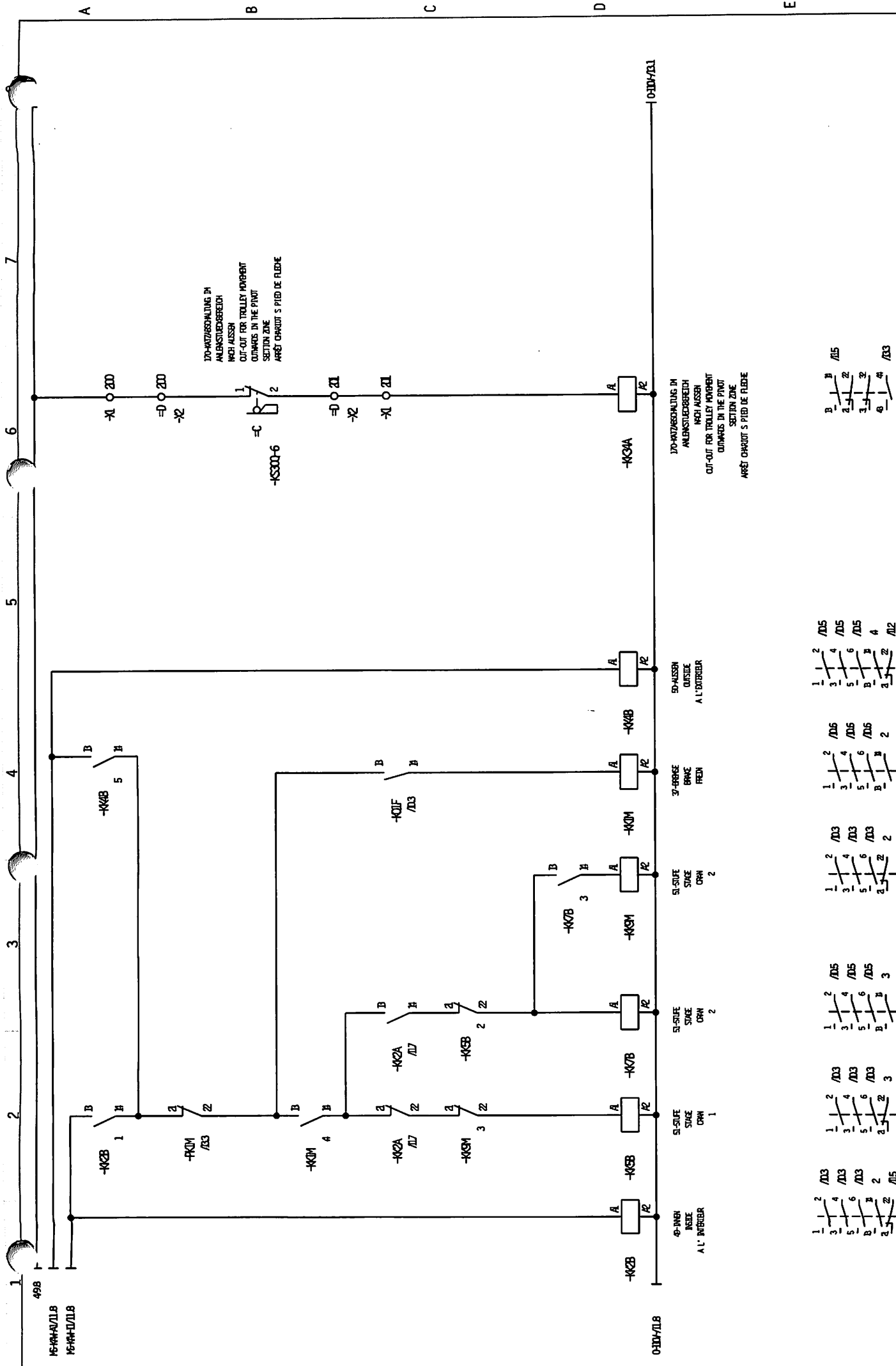
29-KATZFAHRWERK
TROLLEY TRAVEL GEAR
MÉC.DE DISTRIBUTION

3			Gez.	27.10.03	KOENIG	Maßstab	LIEBHERR-WERK
2			Berth.	JUNI 03	KOENIG		BIBERACH GmbH
1	Änderung	Datum	Name	Datum	Name		Copyright ©

29-KATZFAHRWERK
TROLLEY TRAVEL GEAR
MÉC.DE DISTRIBUTION

TYPE F32H FU
Zeich.Nr. 4016-21961

=	9
+	
Elek	D +
Zeich.Nr.	9889401

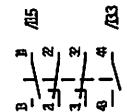


170-KATZBEHALDUNG IN
ANLEISTUNGSBEREICH
NACH AUSSEN
CUT-OUT FOR TROLLEY MOVEMENT
OUTWARDS IN THE PIVOT
SECTION ZONE
ARRÊT CHARIOT S PIED DE FLECHE



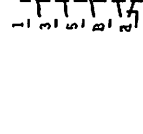
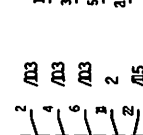
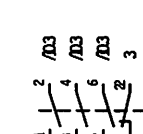
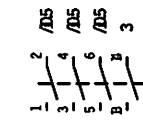
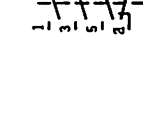
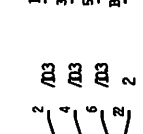
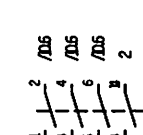
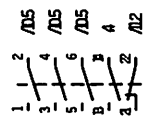
-KS300-6

170-KATZBEHALDUNG IN
ANLEISTUNGSBEREICH
NACH AUSSEN
CUT-OUT FOR TROLLEY MOVEMENT
OUTWARDS IN THE PIVOT
SECTION ZONE
ARRÊT CHARIOT S PIED DE FLECHE



TYPE FE3H RU
ZBANH. 4005-21031

ZS-KATZFARMERK
TROLLEY TRAVEL GEAR
MÉC. DE DISTRIBUTION



LIBERFARMERK	
BIBBRACH 011H	
1	2
3	4
5	6
7	8
9	10

KOBENIG	
JUNI 03	
1	2
3	4
5	6
7	8
9	10

KOBENIG	
JUNI 03	
1	2
3	4
5	6
7	8
9	10

KOBENIG	
JUNI 03	
1	2
3	4
5	6
7	8
9	10

KOBENIG	
JUNI 03	
1	2
3	4
5	6
7	8
9	10

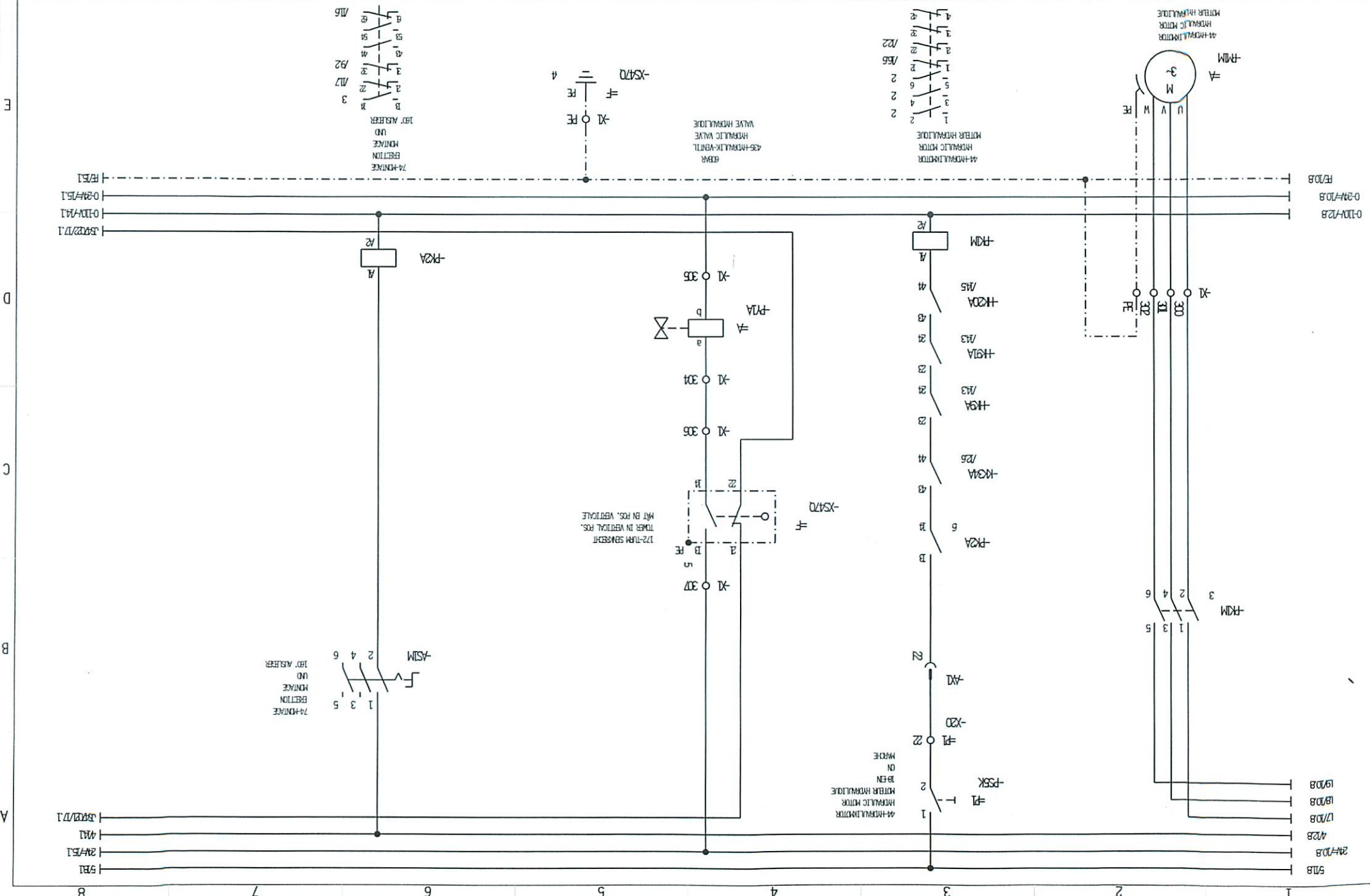
KOBENIG	
JUNI 03	
1	2
3	4
5	6
7	8
9	10

KOBENIG	
JUNI 03	
1	2
3	4
5	6
7	8
9	10

KOBENIG	
JUNI 03	
1	2
3	4
5	6
7	8
9	10

KOBENIG	
JUNI 03	
1	2
3	4
5	6
7	8
9	10

Avrueg	Datum	Name	Avrueg	Datum	Name
3	27.10.8	KOENIG	1		
2			2		
1	JUNI 03	KOENIG			



8 7 6 5 4 3 2 1

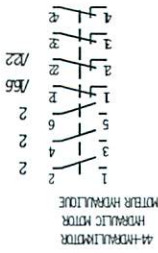
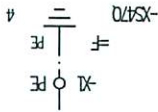
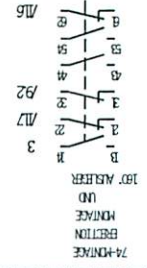
Art. Nr.	Best.Nr.
9	D +

Typ	Best.Nr.
F324 RU	4005-21961

44-HYDRAULIK-MOTOR
HYDRAULIC MOTOR

LIBBERACH-WERK
BIBERACH GMBH

Art. Nr.	Best.Nr.	Datum	Name
3	27.10.8		KOENIG
2			
1	JUNI 03		KOENIG



12-TUM SENSOR
TUMER IN VERTICAL POS.
MIT 0N POS. VERSTÄRKE

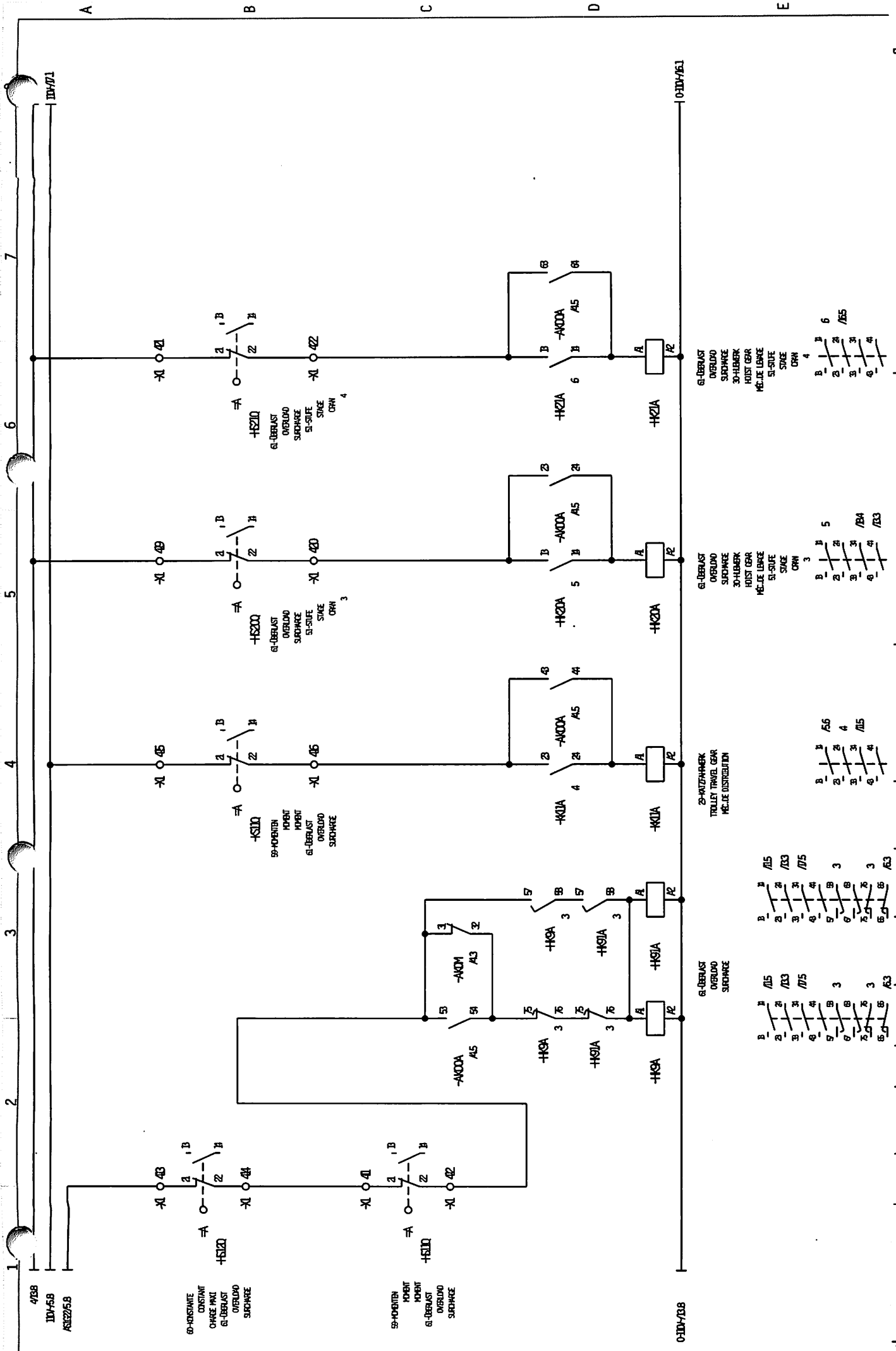
45-HYDRAULIK-VENTIL
HYDRAULIC VALVE

44-HYDRAULIK-MOTOR
HYDRAULIC MOTOR

44-HYDRAULIK-MOTOR
HYDRAULIC MOTOR

0-10V/12.8
0-24V/10.8
19/10.8

5m8
24V/10.8
4/2.8
17/10.8
18/10.8
19/10.8



4/288
 IDV-58
 ASEZ/58

6L-BERLAST
 OVERLOAD
 SURCHARGE

6L-BERLAST
 OVERLOAD
 SURCHARGE

LIBERR-WERK
 BIBERACH GfH

DATE: JUNI 03
 DRAWING: KOEUG

DATE: JUNI 03
 DRAWING: KOEUG

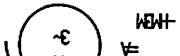
DATE: JUNI 03
 DRAWING: KOEUG

3

3

3

48-VENTILATOR
VENTILATOR



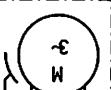
3M
H3M

4005-21961

TYPE F32H RU

30-HUBWERK
HOIST GEAR
MDC DE LEVAGE

30-HUBWERK
HOIST GEAR
MDC DE LEVAGE



3M
H3M

LIBERHAWK
LIBERHAWK GMBH

Name KOENIG
Date JUNI 03
Nr. 27.008
Berat.

Name
Date
Nr.
Berat.

1	Adnung
2	
3	

E

D

C

B

A

OHVW161

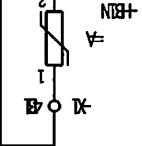
H3M
/B8

1,5qm 3/4

33 0M
H3M

BR
H3M
/B8

157-THERMOKONTAKT
THERMAL CONTACT



48-VENTILATOR
VENTILATOR
30-HUBWERK
HOIST GEAR
MDC DE LEVAGE

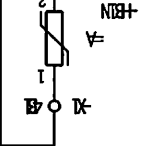
BR
H3M
/B8

33 0M
H3M

BR
H3M
/B8

BR
H3M
/B8

157-THERMOKONTAKT
THERMAL CONTACT



48-VENTILATOR
VENTILATOR
30-HUBWERK
HOIST GEAR
MDC DE LEVAGE

BR
H3M
/B8

33 0M
H3M

BR
H3M
/B8

BR
H3M
/B8

157-THERMOKONTAKT
THERMAL CONTACT



BR
H3M
/B8

33 0M
H3M

BR
H3M
/B8

BR
H3M
/B8

157-THERMOKONTAKT
THERMAL CONTACT



BR
H3M
/B8

33 0M
H3M

BR
H3M
/B8

BR
H3M
/B8

ACHTUNG
LEITUNG
FÜR 800V

TACHO

FREQUENZUMRICHTER DANFOSS VLT 5000

BRETT
STROM

1/6.3

1/6.2

TACHO

FREQUENZUMRICHTER DANFOSS VLT 5000

BRETT
STROM

1/6.3

1/6.2

H3M
/B8
H3M
/B8

H3M
/B8
H3M
/B8

H3M
/B8

H3M
/B8

H3M
/B8

H3M
/B8

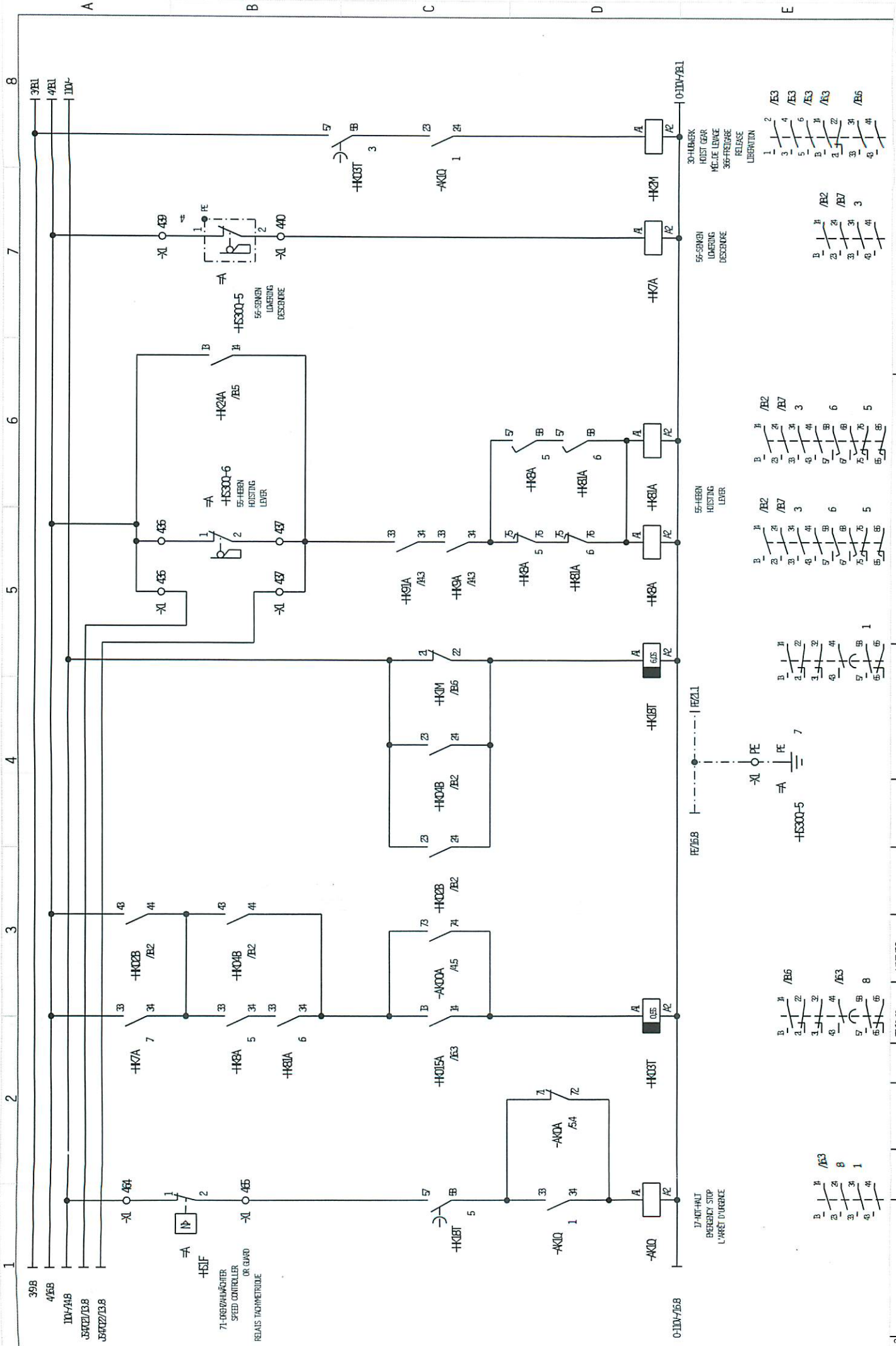
H3M
/B8

0-2M/13B

15/10B

15/10B

2M/13B



3	30-HUBERK HOIST GEAR MÉ. DE LEVAGE	LIBERATION	30-HUBERK HOIST GEAR MÉ. DE LEVAGE	TYPE F32H RU	3
2	30-HUBERK HOIST GEAR MÉ. DE LEVAGE	LIBERATION	30-HUBERK HOIST GEAR MÉ. DE LEVAGE	30-HUBERK HOIST GEAR MÉ. DE LEVAGE	7 +
1	30-HUBERK HOIST GEAR MÉ. DE LEVAGE	LIBERATION	30-HUBERK HOIST GEAR MÉ. DE LEVAGE	30-HUBERK HOIST GEAR MÉ. DE LEVAGE	30-HUBERK

303 364
Auteur

27/03
Date

KOENIG
Nom

27/03
Date

KOENIG
Nom

LIBERATION
Date

LIBERATION
Date

LIBERATION
Date

LIBERATION
Date

LIBERATION
Date

LIBERATION
Date

LIBERATION
Date

LIBERATION
Date

A

B

C

D

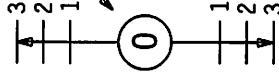
E

1 2 3 4 5 6 7 8

AS40

24-TOTANWISCHALTER
DEAD MAN SWITCH
INTERRUPTEUR
HOME MORT

56-SENKEN
LOWERING
DESCENDRE



HS40

55-HEBEN
HOISTING
LEVER
30-HILFMERK
HOIST GEAR
MÉC. DE LEVAGE

18-EIN
ON
MARCHE

16-STEUERUNG
CONTROL SYSTEM
SYSTEME DE COMMANDE



19-AUS
OFF
ARRÊT

16-STEUERUNG
CONTROL SYSTEM
SYSTEME DE COMMANDE

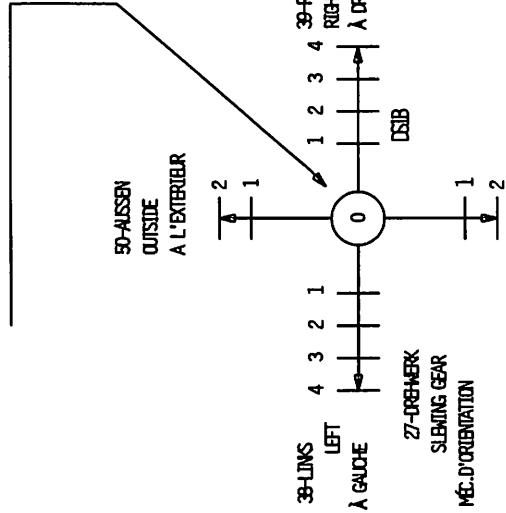


17-NOT-HALT
EMERGENCY STOP
L'ARRÊT D'URGENCE



37-BREMSE
BRAKE
FREIN

27-DREHMERK
SLEWING GEAR
MÉC. D'ORIENTATION



50-AUSSEN
OUTSIDE
A L'EXTERIEUR

38-RECHTS
RIGHT
À DROITE

38-LINKS
LEFT
À GAUCHE

27-DREHMERK
SLEWING GEAR
MÉC. D'ORIENTATION

18-EIN
ON
MARCHE



44-HYDRAULIKMOTOR
HYDRAULIC MOTOR
MOTEUR HYDRAULIQUE

38-RECHTS
RIGHT
À DROITE

38-LINKS
LEFT
À GAUCHE

40-INNEN
INSIDE
A L'INTERIEUR

44-HYDRAULIKMOTOR
HYDRAULIC MOTOR
MOTEUR HYDRAULIQUE

29-KATZFARMERK
TROLLEY TRAVEL GEAR
MÉC. DE DISTRIBUTION



13-HORN
HORN
KLAXON

TYPE
F201 FU
Zus.Nr.
405-2191
S
= +
BEE B +
Best.Nr.
9920101

184-EINHEITLICHES STEUERPAUL PI
CONTROL PANEL
RUPTURE DE COMMANDE MONOBLOC

LIBER-MERK
BIBERACH 674H
Copyright

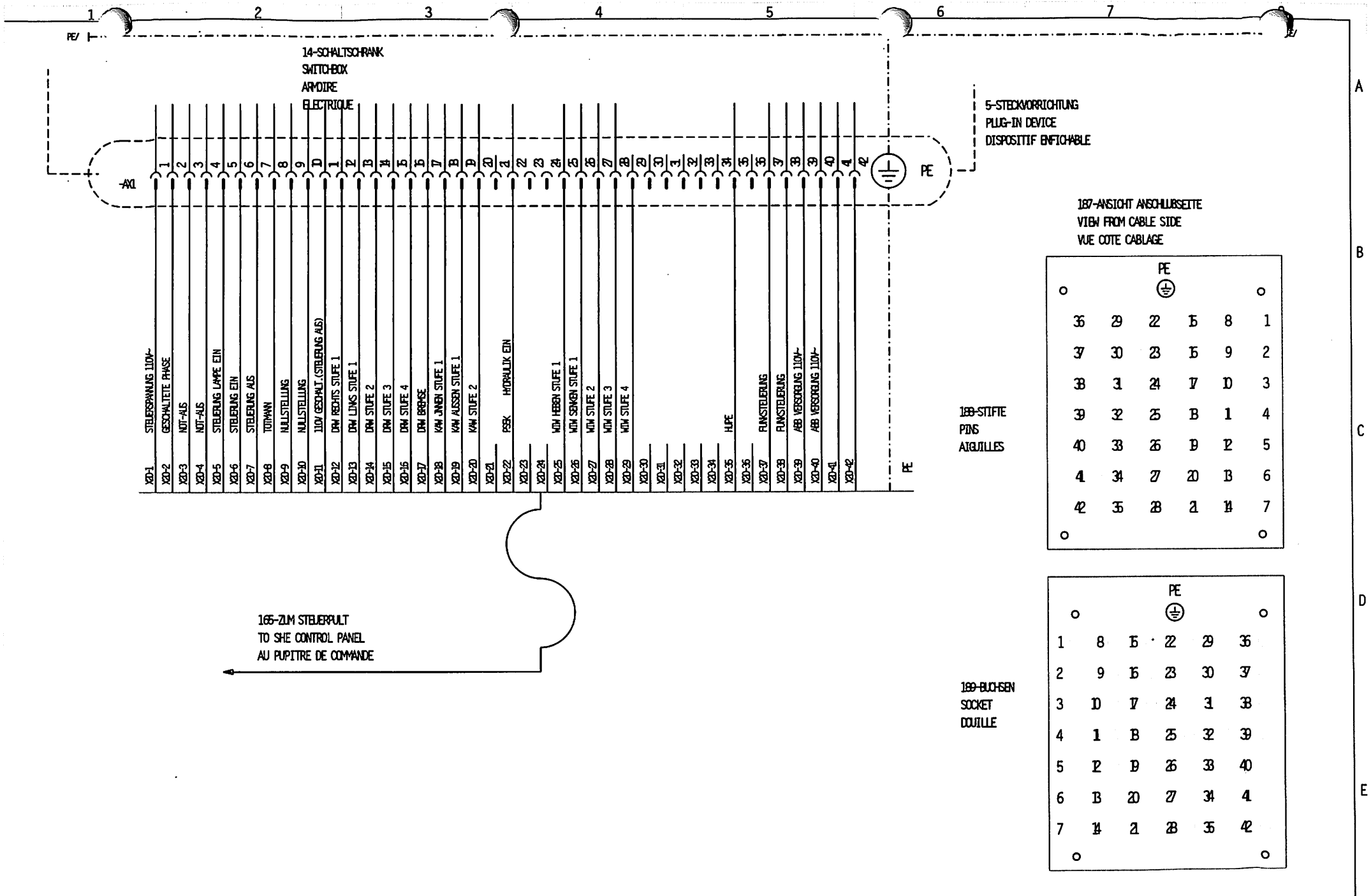
Hersteller
:

27.03
KOBLENZ
JUNI 03
KOBLENZ

Datum
Name

Datum
Name

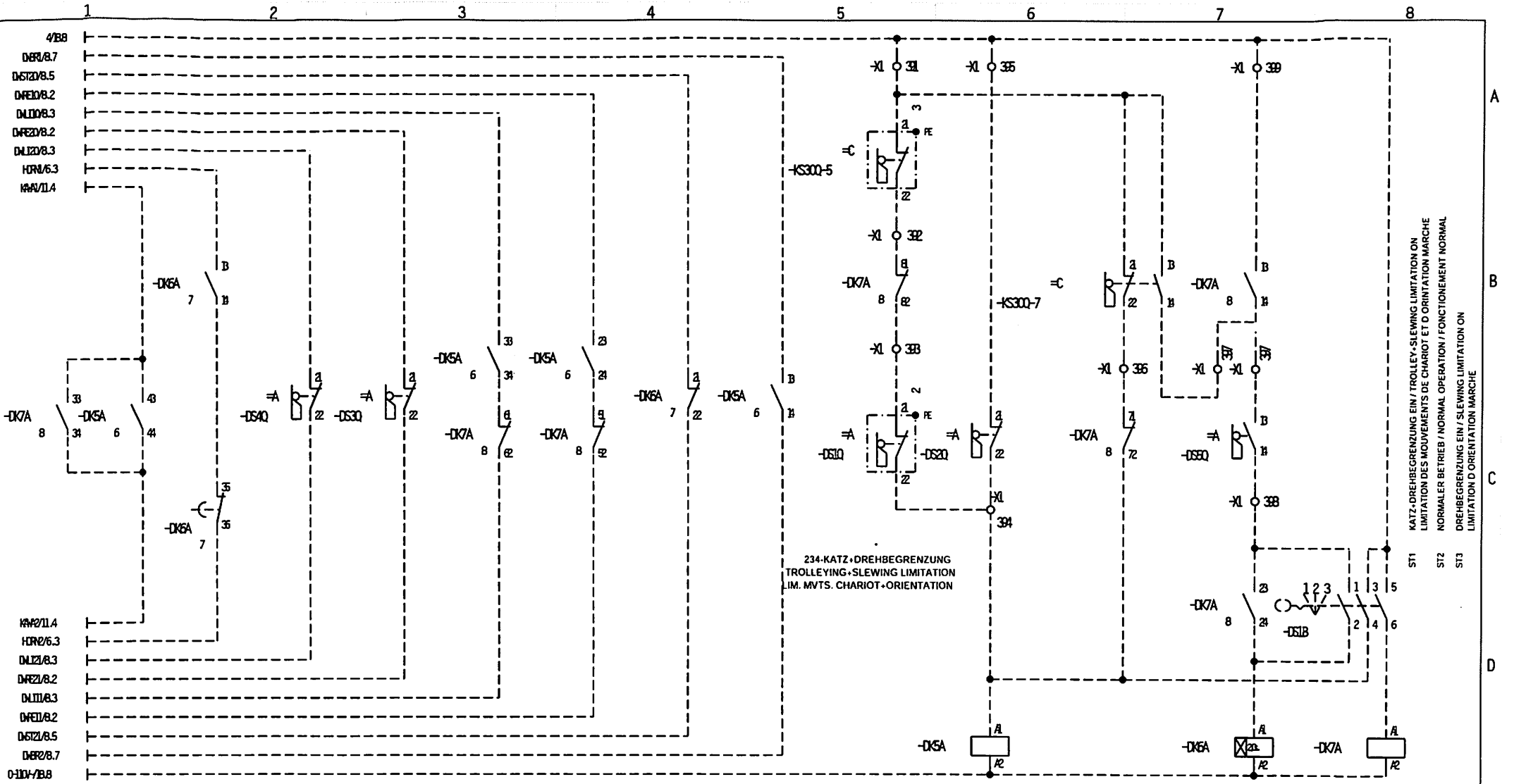
AS6K
13-HORN
HORN
KLAXON



3			Gr.	ZJ.D.03	KOENIG		Mitarb.	LIEBHERR-WERK
2			Berb.	JUNI 03	KOENIG		:	BIBERACH GmbH
1	Änderung	Datum	Nr.	Datum	Nr.			Copyright ©

5-STECKVORRICHTUNG
PLUG-IN DEVICE
DISPOSITIF ENFICHABLE

TYPE	F324 FU	=	S
Zersch.Nr.	405-2195	+	
		Best.	ZD +
		Fabr.Nr.	9228401



234-KATZ+DREHBEGRENZUNG
TROLLEYING+SLEWING LIMITATION
LIM. M.VTS. CHARIOT-ORIENTATION

234-KATZ-DRG-BEGRENZUNG
TROLLEYING+SLEWING LIMITATION
LIM. M.VTS. CHARIOT-ORIENTATION

224-VORWARNUNG
PRE-WARNING
PREALARME

227-DREHWERBEGRENZUNG
SLEWING GEAR LIMITATION
LIMITATION MEC. D'ORIENTATION

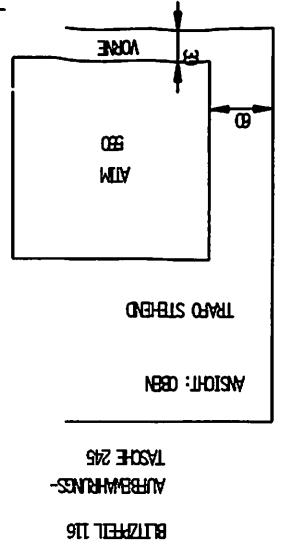
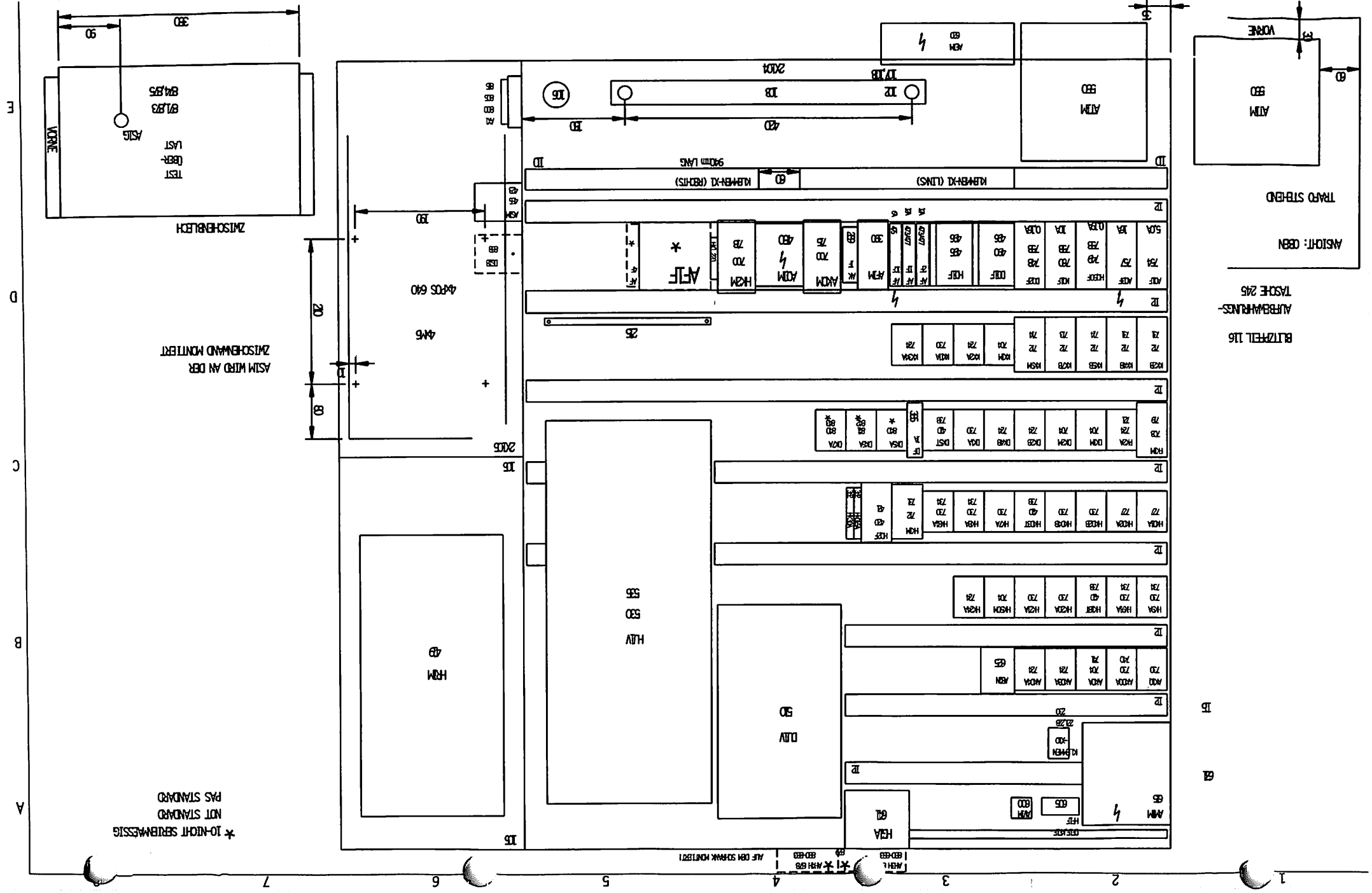
KATZ-DREHBEGRENZUNG EIN / TROLLEY-SLEWING LIMITATION ON
LIMITATION DES MOUVEMENTS DE CHARIOT ET D'ORIENTATION MARCHE
NORMALER BETRIEB / NORMAL OPERATION / FONCTIONNEMENT NORMAL
DREHBEGRENZUNG EIN / SLEWING LIMITATION ON
LIMITATION D'ORIENTATION MARCHE

* IO-NICHT SERIENMAESSIG
NOT STANDARD
PAS STANDARD

3				Gr.	ZJ.DCB	KOENIG	Masstab	LIEBHERR-WERK	234-KATZ+DREHBEGRENZUNG	TYPE	F32H FU	1
2				Bez.	JUNI 03	KOENIG		BIBERACH GmbH	TROLLEYING+SLEWING LIMITATION	Zsch.Nr.	4006-21951	2
1	Änderung	Datum	Notiz	Datum			Copyright		LIM. M.VTS. CHARIOT-ORIENTATION	Best.Nr.		3

Best.Nr. 9228601

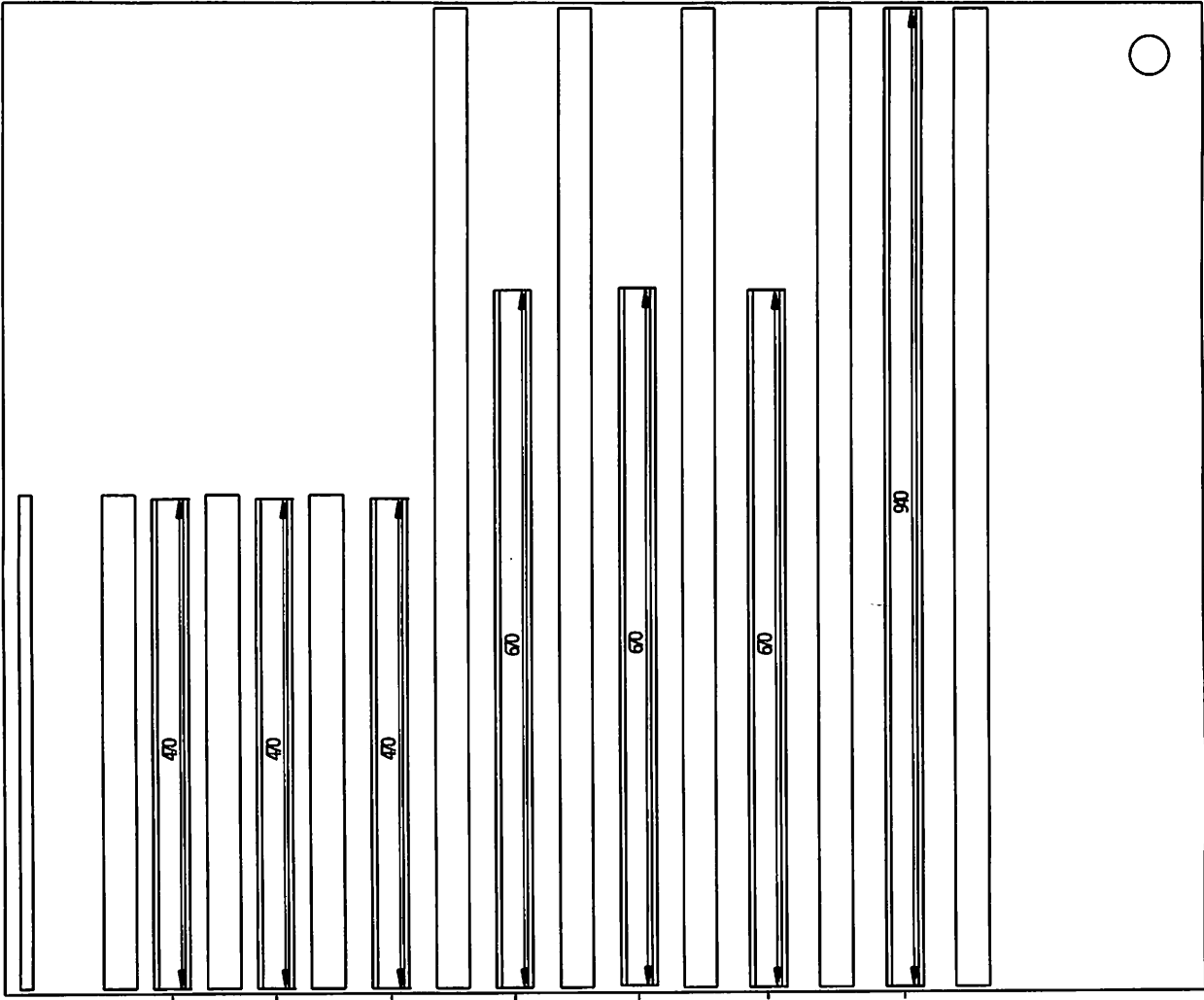
GERÄTEANORDNUNG



* IO-NICHT SERIENMÄSSIG NOT STANDARD PAS STANDARD
 * ASIM WIRD AN DER ZWISCHENWAND MONTIERT

A B C D E

1 2 3 4 5 6 7 8



HUTSCHENEN
ANSCHRAUBEN

HUTSCHENEN
ARTIKELCODE
662821

9
+
=

TYPE F32H FU
Zählh. 4005-82066

GERÄTEPLAN MIT
HUTSCHENEN

LIEFERANT
BIBERACH GmbH

Maßstab :
Gezeichnet

KOBURG
KOBURG
Neu

27.03.03
JUNI 03
Datum

Be.
Bem.
Notiz

Notiz

Datum

Notiz

Datum

3
2
1

Arburg