
 * Blattverzeichnis Datum: 21.03.01 Seite: 1 *

 * Zeichnungs-Nr.: 4005-21864 * LIEBHERR-WERK *
 * Bezeichnung: STROMLAUFPLAN SI * BIBERACH GmbH *
 * Type : EC-H/ EC-B * 88400 BIBERACH *
 * Werk-Nr. : * *
 * Identnummer: 939542401 *
 * *

 Blatt | Blattbezeichnung | Ort | Datum | Name

Anlage: KABINE

1	130-HEIZUNG FÜHRERHAUS CAB HEATING CHAUFFAGE CABINE		21.03.01	ERNLE
2	BELEUCHTUNG U. SCHEIBENWISCHER		21.03.01	ERNLE
3	41-WINDFREISTELLUNG MIND RELEASE MISE EN GIROUETTE		21.03.01	ERNLE
4	RADIO		21.03.01	ERNLE
5	398-STECKER PLUG FICHE		21.03.01	ERNLE

Anlage: KPLAN

1	=S1-X1		21.03.01	ERNLE
1.1	=S1-X1		21.03.01	ERNLE
1.2	=S1-X1		21.03.01	ERNLE

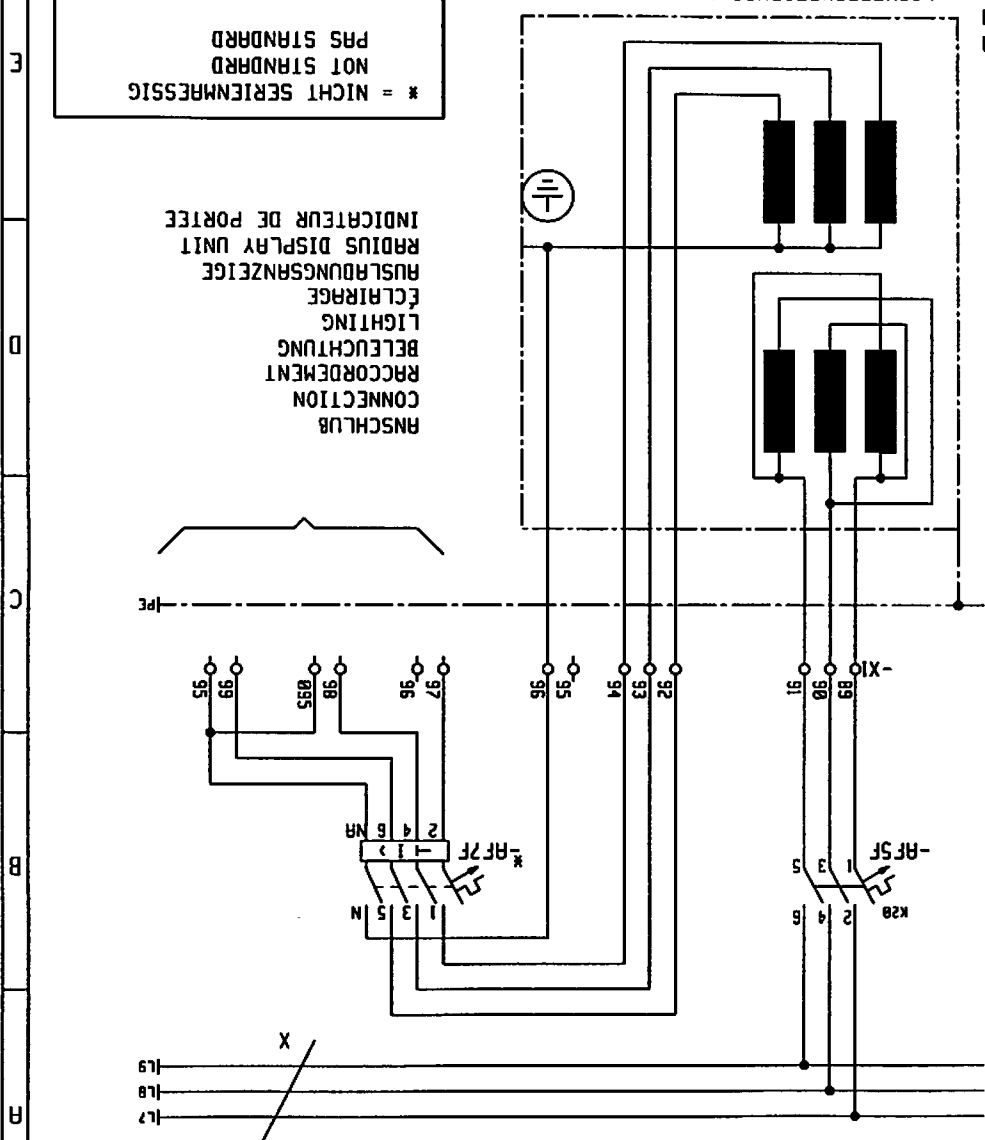
Anlage: SI

1	197-INHALTSVERZEICHNIS LIST OF CONTENTS SOMMAIRE		20.03.01	ERNLE
2	197-INHALTSVERZEICHNIS LIST OF CONTENTS SOMMAIRE		20.03.01	ERNLE
3	11-EINSPEISUNG SUPPLY ALIMENTATION		20.03.01	ERNLE
4	6-LICHTTRANSFORMATOR		20.03.01	ERNLE

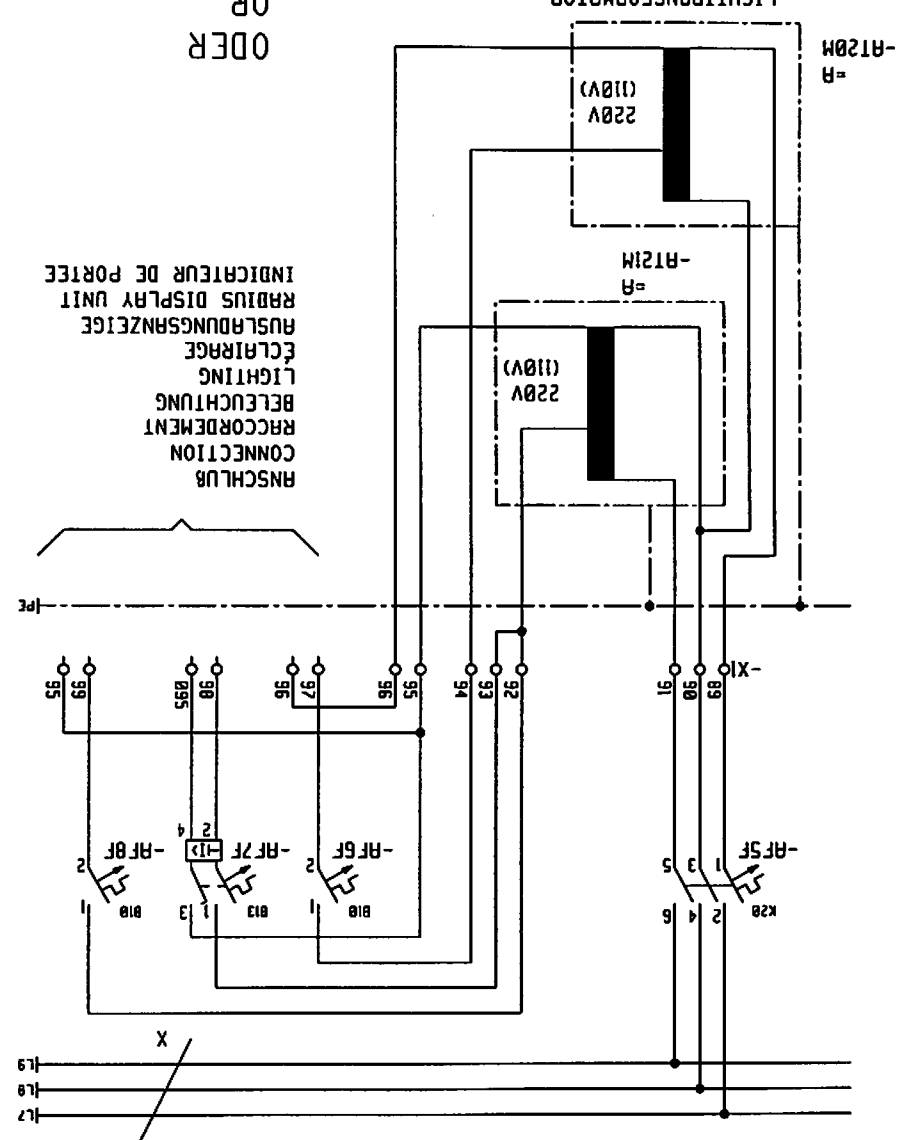
5	LIGHTING TRANSFORMER TRANSFORMATEUR D'ECLAIRAGE 152-STEUERSPANNUNG CONTROL VOLTAGE TENSION DE COMMANDE	20.03.01	ERNLE
6	380-GLEICHSPANNUNG D.C. VOLTAGE TENSION CONTINUE	20.03.01	ERNLE
7	16-STEUERUNG CONTROL SYSTEM SYSTEME DE COMMANDE	20.03.01	ERNLE
8	381-DISPLAY EMS DISPLAY EMS AFFICHAGE EMS	20.03.01	ERNLE
9	222-SCHLÜSSEL-SCHALTER KEY OPERATED SWITCH COMMUTATEUR A CLÉ	20.03.01	ERNLE
10	384-BINÄRE EINGÄNGE SPS BINARY INPUTS PLC ENTREES BINAIRES API	20.03.01	ERNLE
11	387-BINÄRE AUSGÄNGE SPS BINARY OUTPUTS PLC SORTIES BINAIRES API	20.03.01	ERNLE
12	385-ANALOG AUSGÄNGE SPS ANALOG OUTPUTS PLC SORTIES ANALOGIQUES API	20.03.01	ERNLE
13	387-BINÄRE AUSGÄNGE SPS BINARY OUTPUTS PLC SORTIES BINAIRES API	20.03.01	ERNLE
14	395-BINÄRE EIN-/AUSGÄNGE SPS BINARY INPUTS-/OUTPUTS PLC ENTREES-/SORTIES BINAIRES API	20.03.01	ERNLE
15	388-ANALOG EINGÄNGE SPS ANALOG INPUTS PLC ENTREES ANALOGIQUES API	20.03.01	ERNLE
16	388-ANALOG EINGÄNGE SPS ANALOG INPUTS PLC ENTREES ANALOGIQUES API	20.03.01	ERNLE
17	386-BUS-STECKDOSE BUS-PLUG SOCKET PRISE DE COURANT BUS	20.03.01	ERNLE
18	384-BINÄRE EINGÄNGE SPS BINARY INPUTS PLC ENTREES BINAIRES API	20.03.01	ERNLE
19	384-BINÄRE EINGÄNGE SPS BINARY INPUTS PLC ENTREES BINAIRES API	20.03.01	ERNLE

3			Gez.	09.05.01	ERNLE		Maßstab	LIEBHERR-WERK BIBERACH GmbH	INHALTSVERZEICHNIS LIST OF CONTENTS SOMMAIRE	TYPE	EC-H/ EC-B	= SI
2			Bearb.				:			Zeich-Nr.	4005-21864	+ Blatt
1	Änderung	Datum	Name	Datum	Name			Copyright (c)				Ident Nr. 939542401

1		Handlung		Datum		Hand		Datum		Name		Date		Name		Date	
2										ERNLE		20.03.01		ERNLE		20.03.01	
3										ERNLE		09.05.01		ERNLE		09.05.01	
								Malslab		LIEBHERR-MERK				BIBERACH GmbH		Copyright (c)	
												Zeich.-Nr.		4005-21864		Ident. Nr. 939542401	
										TYPE		EC-H/ EC-B					
										LICHTTRANSFORMATOR				LICHTTRANSFORMATOR			
										TRANSFORMATEUR D'ECCLAIRAGE				TRANSFORMATEUR D'ECCLAIRAGE			



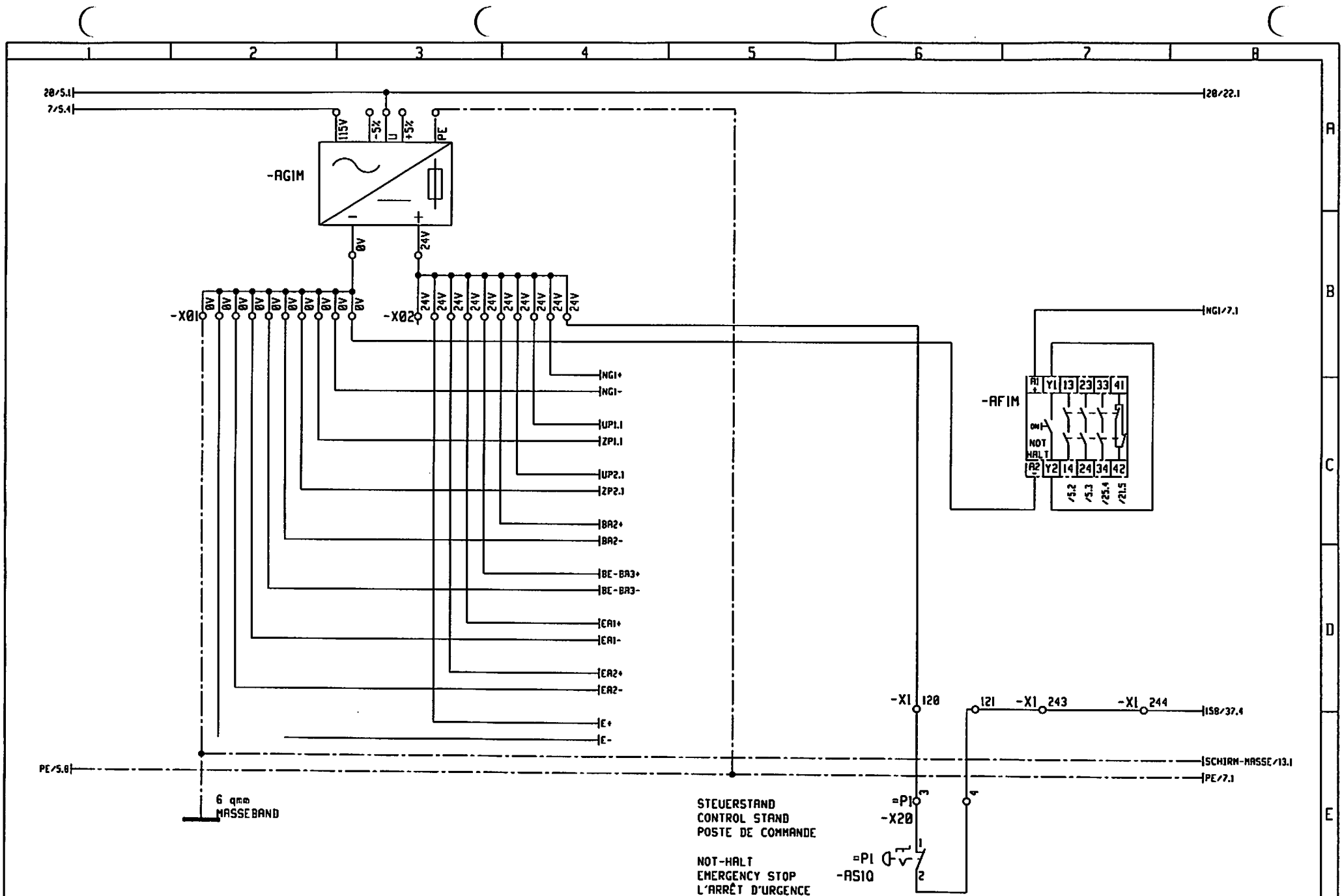
E D C B A



E D C B A

8 7 6 5 4 3 2 1

OU OR ODER

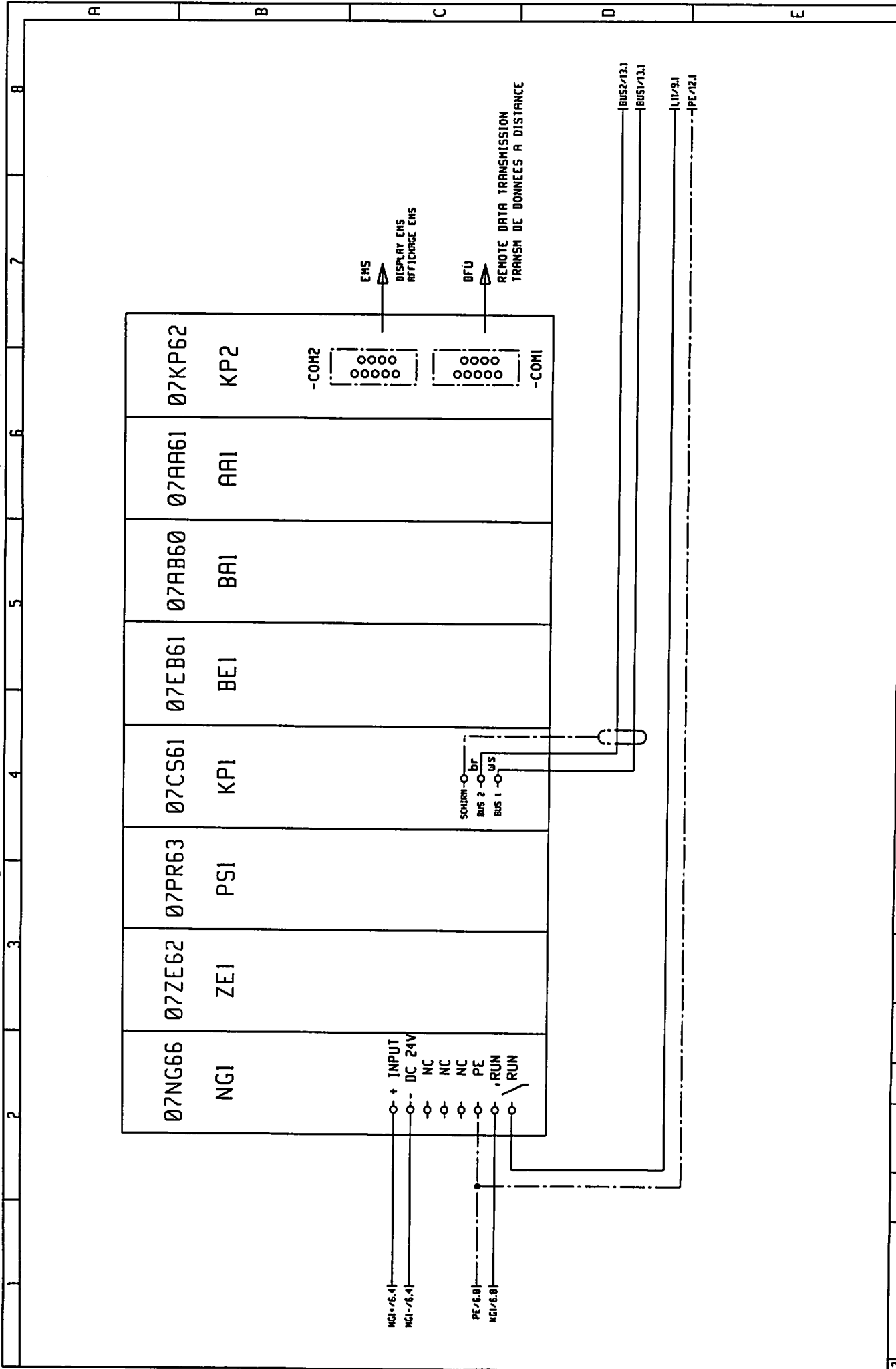


STEUERSTAND
CONTROL STAND
POSTE DE COMMANDE

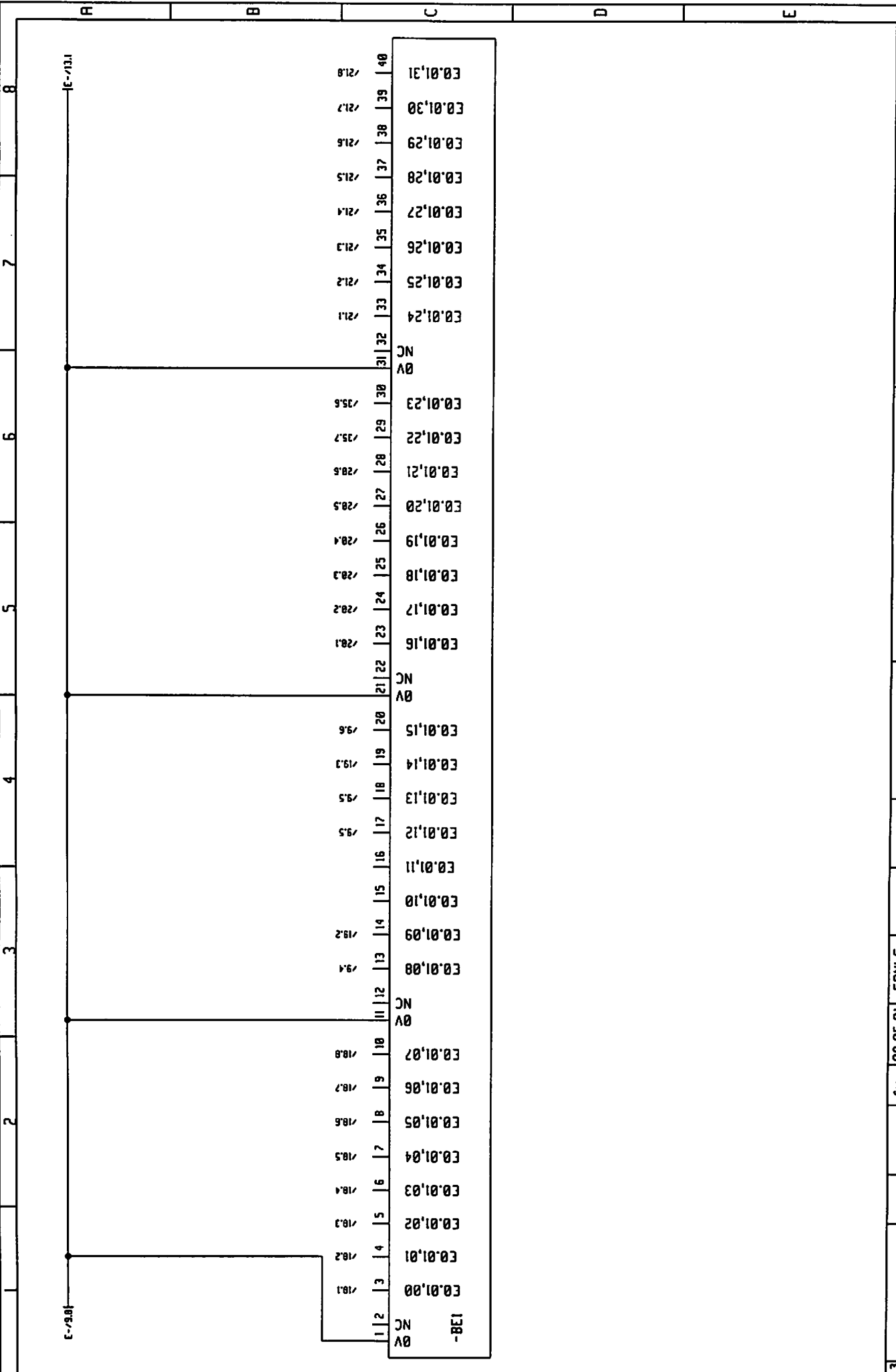
NOT-HALT
EMERGENCY STOP
L'ARRÊT D'URGENCE

3			Coz.	09.05.01	ERNLE	Maßstab	LIEBHERR-WERK	TYPE	EC-H/ EC-B	n	S1
2			Bearb.	20.03.01	ERNLE	:	BIBERACH GmbH	Zersch-Nr.	4005-21864	+	
1										Blatt	6+
	Änderung	Datum	Name	Datum	Name		Copyright (c)			Ident. Nr.	939542401

GLEICHSPANNUNG
D.C. VOLTAGE
TENSION CONTINUE



3	Ger.	09.05.01	ERNLE	Maßstab	LIEBHERR-WERK BIBERACH GmbH	SPS STEUERUNG PLC CONTROL SYSTEM RISYSTEME DE COMMANDE	TYPE	EC-H/ EC-B	=	SI
2	Beerb.	20.03.01	ERNLE	:			Zeich.-Nr.	4005-21864	+	Blatt
1	Änderung								7+	Total Nr. 939542401



Handwritten symbols: three sets of parentheses () arranged vertically, likely for marking or identification.

Blatt	10+	10	11	12	13	14	15	16	17	18	19	20	21	22	23	24	25	26	27	28	29	30	31	32	33	34	35	36	37	38	39	40								
E-19.01	E-19.01	E-19.01	E-19.01	E-19.01	E-19.01	E-19.01	E-19.01	E-19.01	E-19.01	E-19.01	E-19.01	E-19.01	E-19.01	E-19.01	E-19.01	E-19.01	E-19.01	E-19.01	E-19.01	E-19.01	E-19.01	E-19.01	E-19.01	E-19.01	E-19.01	E-19.01	E-19.01	E-19.01	E-19.01	E-19.01	E-19.01	E-19.01	E-19.01	E-19.01						
NC	NC	NC	OV	NC	OV	OV	NC	NC	NC	NC	OV	OV	OV	OV	OV	OV	OV	OV	OV	OV	OV	OV	OV	OV	OV	OV	OV	OV	OV	OV	OV	OV	OV	OV						
E0.01,00	E0.01,01	E0.01,02	E0.01,03	E0.01,04	E0.01,05	E0.01,06	E0.01,07	E0.01,08	E0.01,09	E0.01,10	E0.01,11	E0.01,12	E0.01,13	E0.01,14	E0.01,15	E0.01,16	E0.01,17	E0.01,18	E0.01,19	E0.01,20	E0.01,21	E0.01,22	E0.01,23	E0.01,24	E0.01,25	E0.01,26	E0.01,27	E0.01,28	E0.01,29	E0.01,30	E0.01,31	E0.01,32	E0.01,33	E0.01,34	E0.01,35	E0.01,36	E0.01,37	E0.01,38	E0.01,39	E0.01,40

3			Ges.	09.05.01	ERNLE		Masstab	LIEBHERR-MERK BIBERACH GmbH		BINARE EINGÄNGE SPS BINARY INPUTS PLC ENTREES BINAIRES API		TYPE	EC-H/ EC-B	SI
2			Bearb.	20.03.01	ERNLE	:		Copyright (c)				Zeich-Nr.	4005-21864	
1	Ränderung		Datum		Name									Blatt
														10+
														Ident. Nr. 939542401

Handwritten text: -18E1

2 3 4 5 6 7 8

-BRI

1	2	3	4	5	6	7	8	9	10	11	12	13	14	15	16	17	18	19	20		
		UPI.1		UPI.1		UPI.1		UPI.1		UPI.1		UPI.1		UPI.1		UPI.1		UPI.1		UPI.1	
		ZPI.1		ZPI.1		ZPI.1		ZPI.1		ZPI.1		ZPI.1		ZPI.1		ZPI.1		ZPI.1		ZPI.1	
		A0.02,00		A0.02,01		A0.02,02		A0.02,03		A0.02,04		A0.02,05		A0.02,06		A0.02,07		A0.02,08		A0.02,09	
		A0.02,10		A0.02,11		A0.02,12		A0.02,13		A0.02,14		A0.02,15									

UPI.1/6.4
ZPI.1/6.4

UPI.1/6.4
ZPI.1/6.4

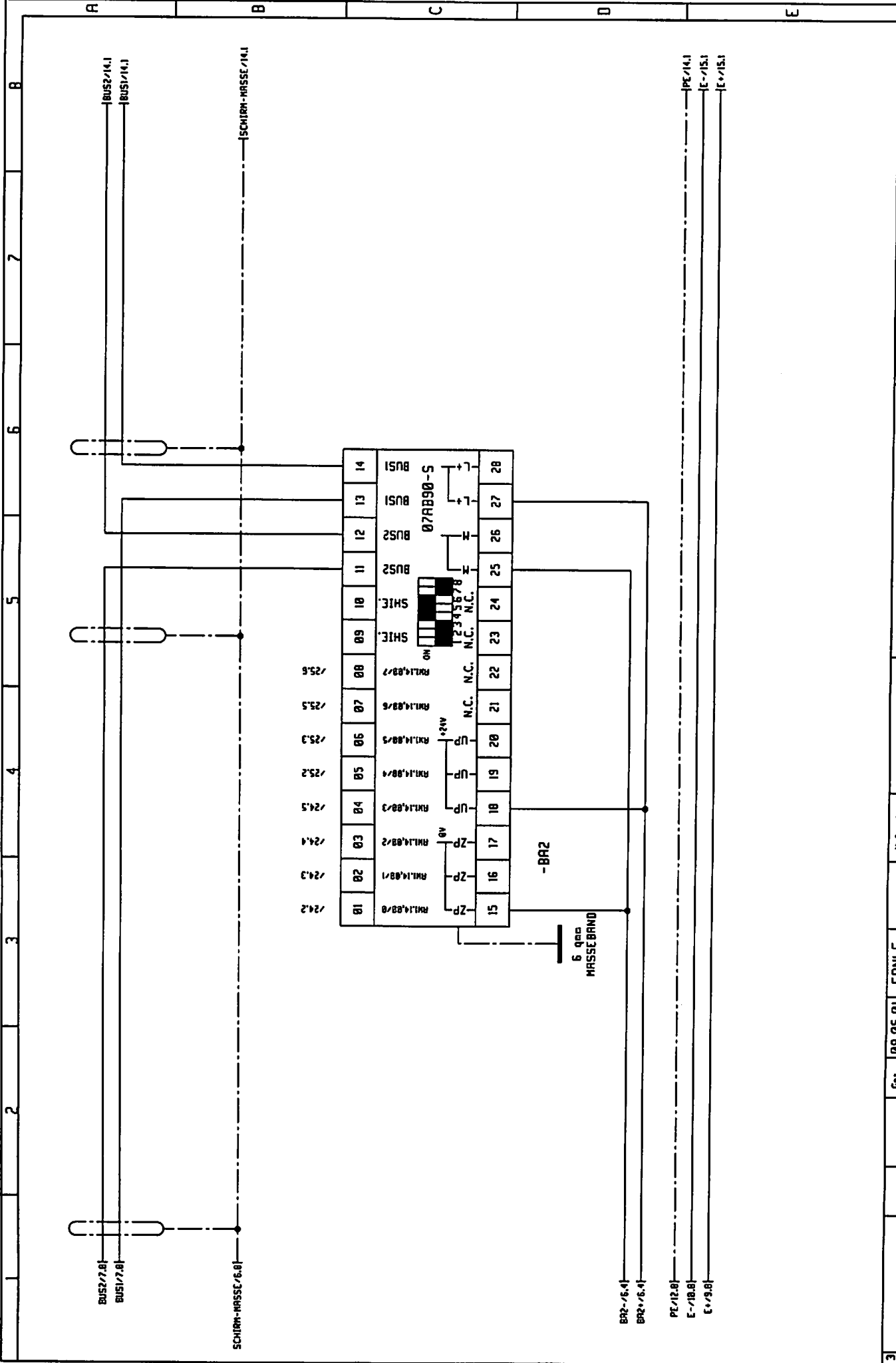
3			Cat. 09.05.01		ERNLE		Herkunft :		LIEBHERR-MERK		BINÄRE AUSGÄNGE SPS		TYPE EC-H/ EC-B		SI	
2			Bauh. 20.03.01		ERNLE		:		BIBERACH GmbH		BINÄRY OUTPUTS PLC		Zusch-Nr. 4005-21864		↓	
1	Forderung		Datum		Name		Copyright (c)		SORTIES BINAIRES RPI		IDENT. Nr. 939542401				11+	

(

(

(

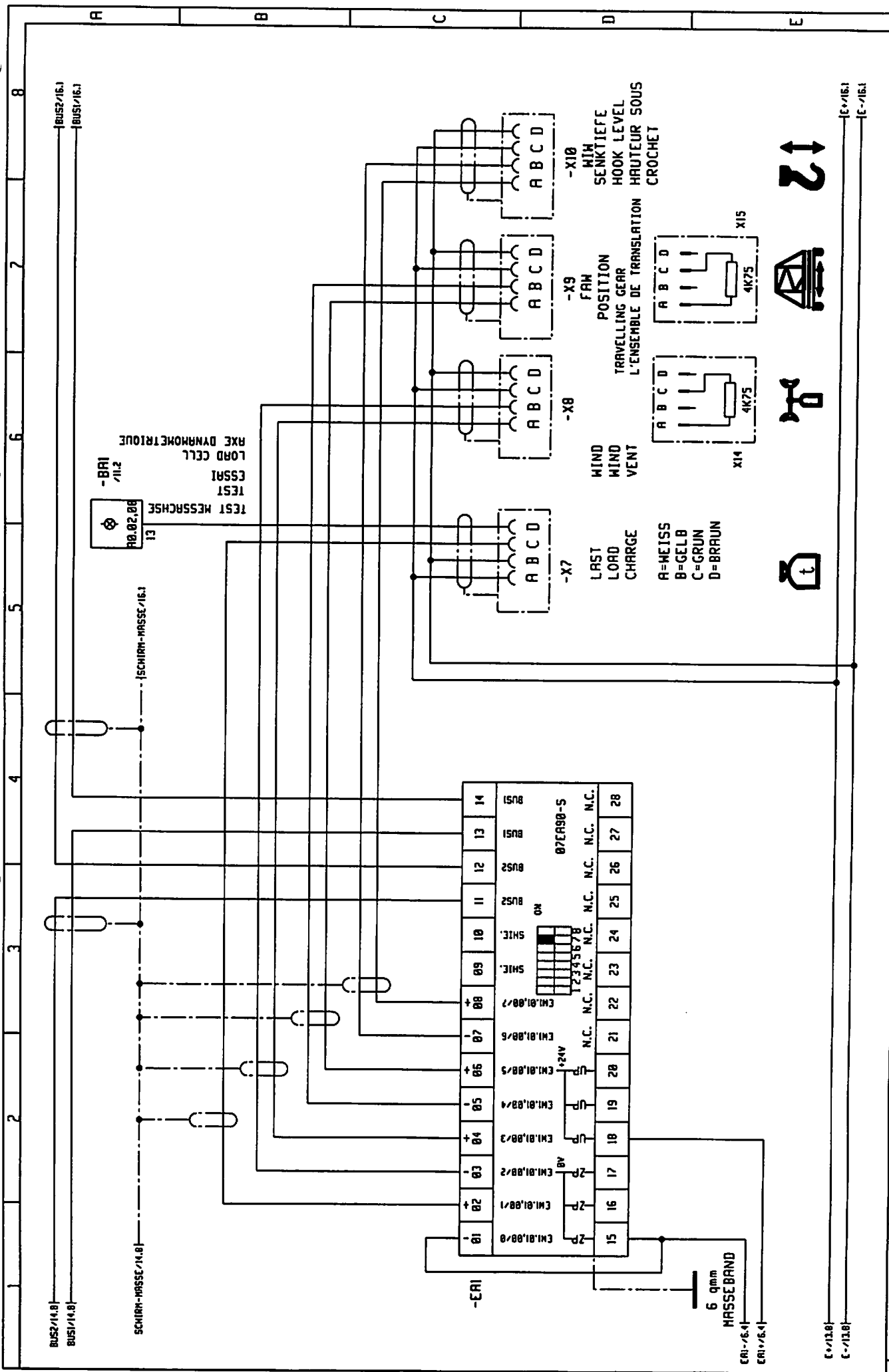
(



2 3 4 5 6 7 8

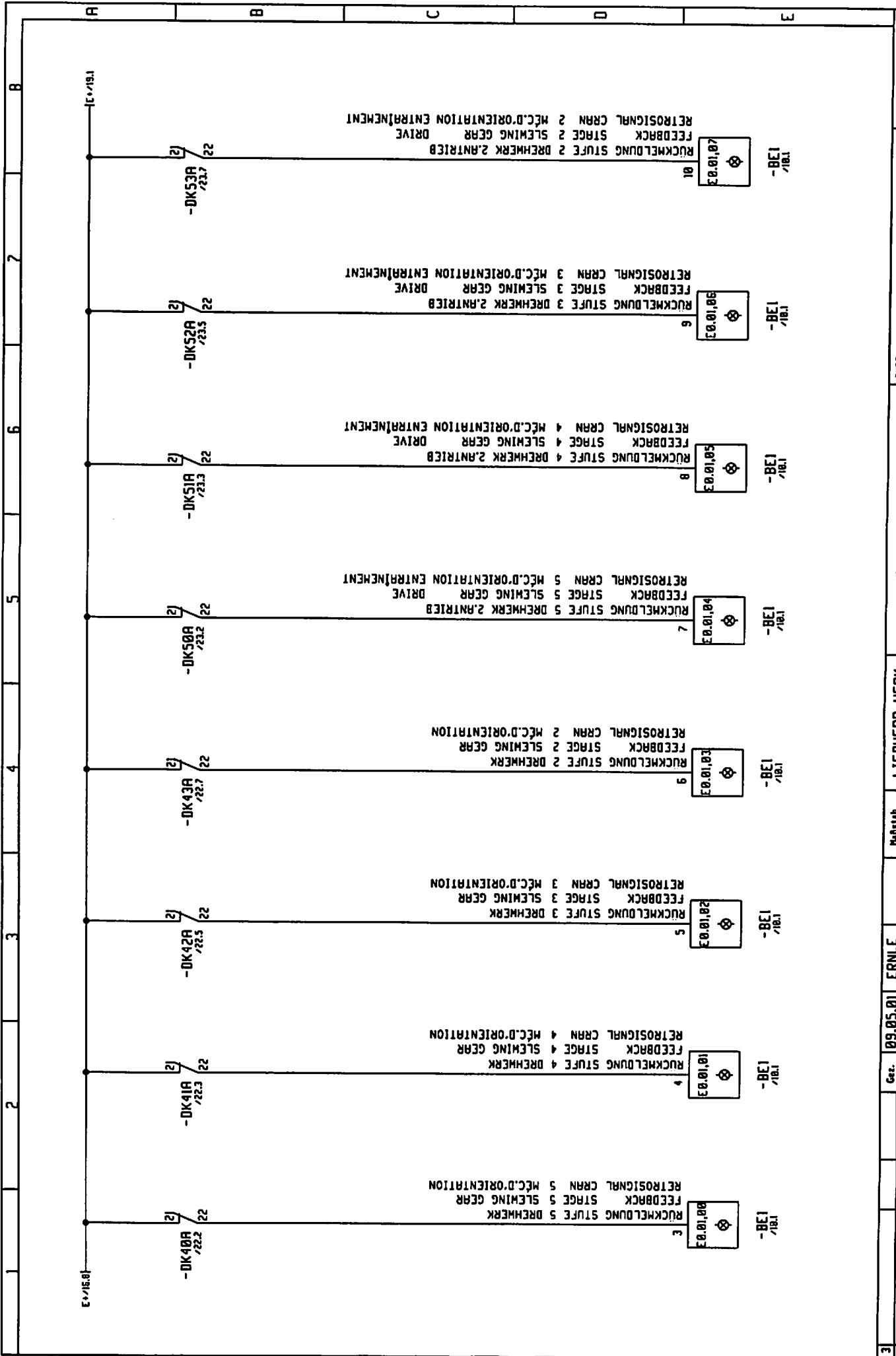
3		Gez.	09.05.01	ERNLE		Modell				TYPE	EC-H/ EC-B	SI		
2		Bearb.	20.03.01	ERNLE		LIBEHRER-MERK BIBERACH GmbH				Zeich-Nr.	4005-21864	Blatt	13+	
1													Ident. Nr.	939542401
		Änderung												

Copyright (c)



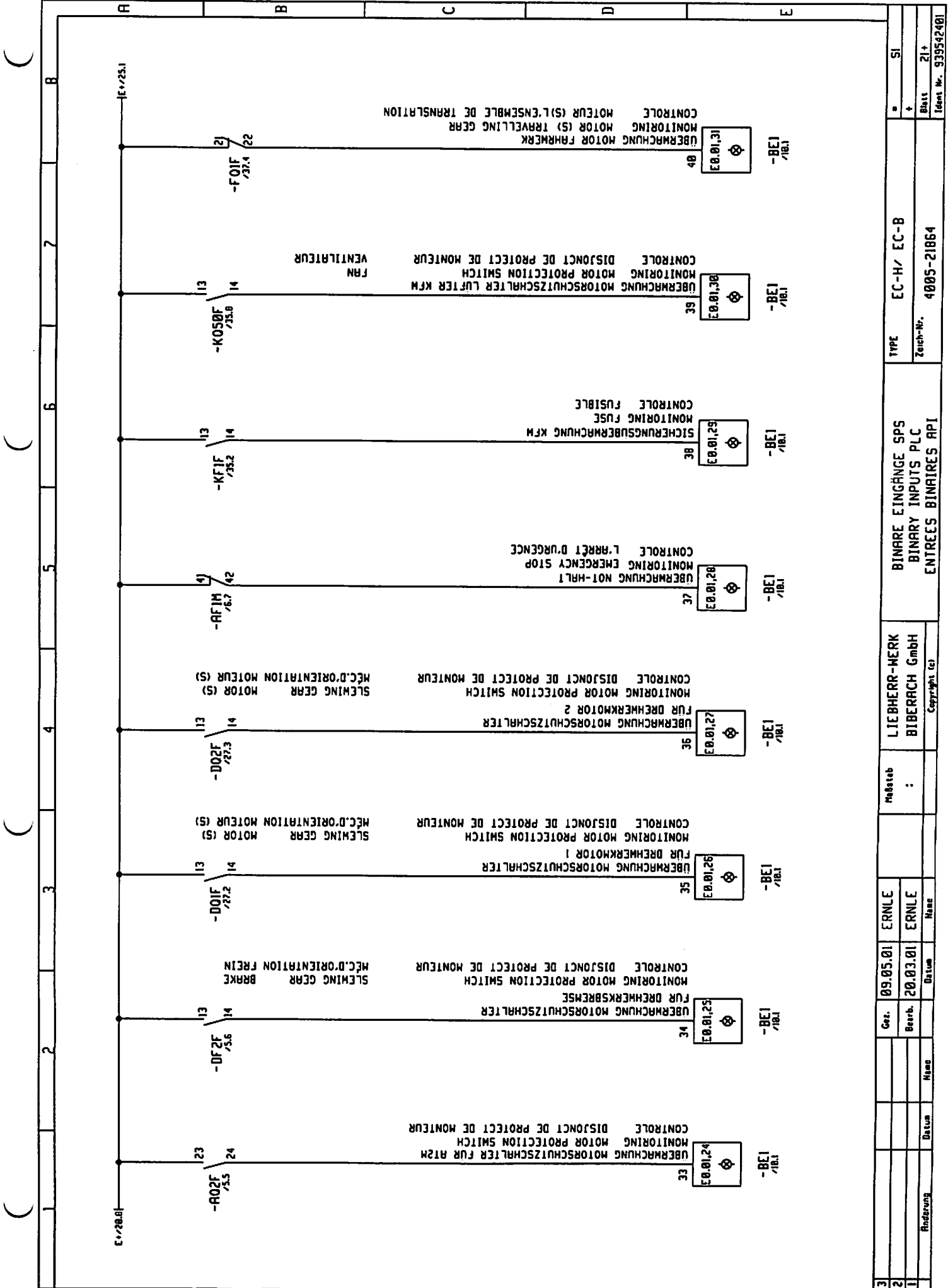
ANSCHLUSSE BUS2/16.1 BUS1/16.1				SCHRIFTGRÖSSE 14.8				TEST MESSCHNITZ 13 10, 02, 06				-BRI /11.2 LOAD CELL RAXE DYNAMOMETRIQUE TEST ESSAI				-X7 LAST LOAD CHARGE A=WEISS B=GELB C=GRÜN D=BRÄUN				-X8 WIND WIND VENT				-X9 POSITION FAH TRAVELLING GEAR L'ENSEMBLE DE TRANSLATION				-X10 HÖH SENKTIEFE HOOK LEVEL HAUTEUR SOUS CROCHET				X14 4K75				X15 4K75				E+/16.1 E-/16.1																					
01		02		03		04		05		06		07		08		09		10		11		12		13		14		15		16		17		18		19		20		21		22		23		24		25		26		27		28							
ZP		ZP		ZP		ZP		ZP		ZP		ZP		ZP		ZP		ZP		ZP		ZP		ZP		ZP		ZP		ZP		ZP		ZP		ZP		ZP		ZP		ZP		ZP		ZP		ZP		ZP		ZP		ZP		ZP		ZP		ZP	
EM1,01,08/0		EM1,01,08/1		EM1,01,08/2		EM1,01,08/3		EM1,01,08/4		EM1,01,08/5		EM1,01,08/6		EM1,01,08/7		EM1,01,08/8		SHIE.		SHIE.		SHIE.		SHIE.		SHIE.		SHIE.		SHIE.		SHIE.		SHIE.		SHIE.		SHIE.		SHIE.		SHIE.		SHIE.		SHIE.		SHIE.		SHIE.		SHIE.		SHIE.		SHIE.		SHIE.			
N.C.		N.C.		N.C.		N.C.		N.C.		N.C.		N.C.		N.C.		N.C.		N.C.		N.C.		N.C.		N.C.		N.C.		N.C.		N.C.		N.C.		N.C.		N.C.		N.C.		N.C.		N.C.		N.C.		N.C.		N.C.		N.C.		N.C.		N.C.		N.C.		N.C.		N.C.	
24V		24V		24V		24V		24V		24V		24V		24V		24V		24V		24V		24V		24V		24V		24V		24V		24V		24V		24V		24V		24V		24V		24V		24V		24V		24V		24V		24V		24V		24V		24V	
EM1,01,08/0		EM1,01,08/1		EM1,01,08/2		EM1,01,08/3		EM1,01,08/4		EM1,01,08/5		EM1,01,08/6		EM1,01,08/7		EM1,01,08/8		EM1,01,08/9		EM1,01,08/10		EM1,01,08/11		EM1,01,08/12		EM1,01,08/13		EM1,01,08/14		EM1,01,08/15		EM1,01,08/16		EM1,01,08/17		EM1,01,08/18		EM1,01,08/19		EM1,01,08/20		EM1,01,08/21		EM1,01,08/22		EM1,01,08/23		EM1,01,08/24		EM1,01,08/25		EM1,01,08/26		EM1,01,08/27		EM1,01,08/28					

Ger.		09.05.01		ERNLE				LIEBHERR-MERK		ANALOG EINGÄNGE SPS		TYPE		EC-H/ EC-B		=		SI	
Bearb.		20.03.01		ERNLE				BIBERACH GmbH		ANALOG INPUTS PLC		Zeich.-Nr.		4005-21864		+		15+	
Datum		Datum		Name				Copyright (c)		ENTREES ANALOGIQUES API		Edant.-Nr.		939542401					

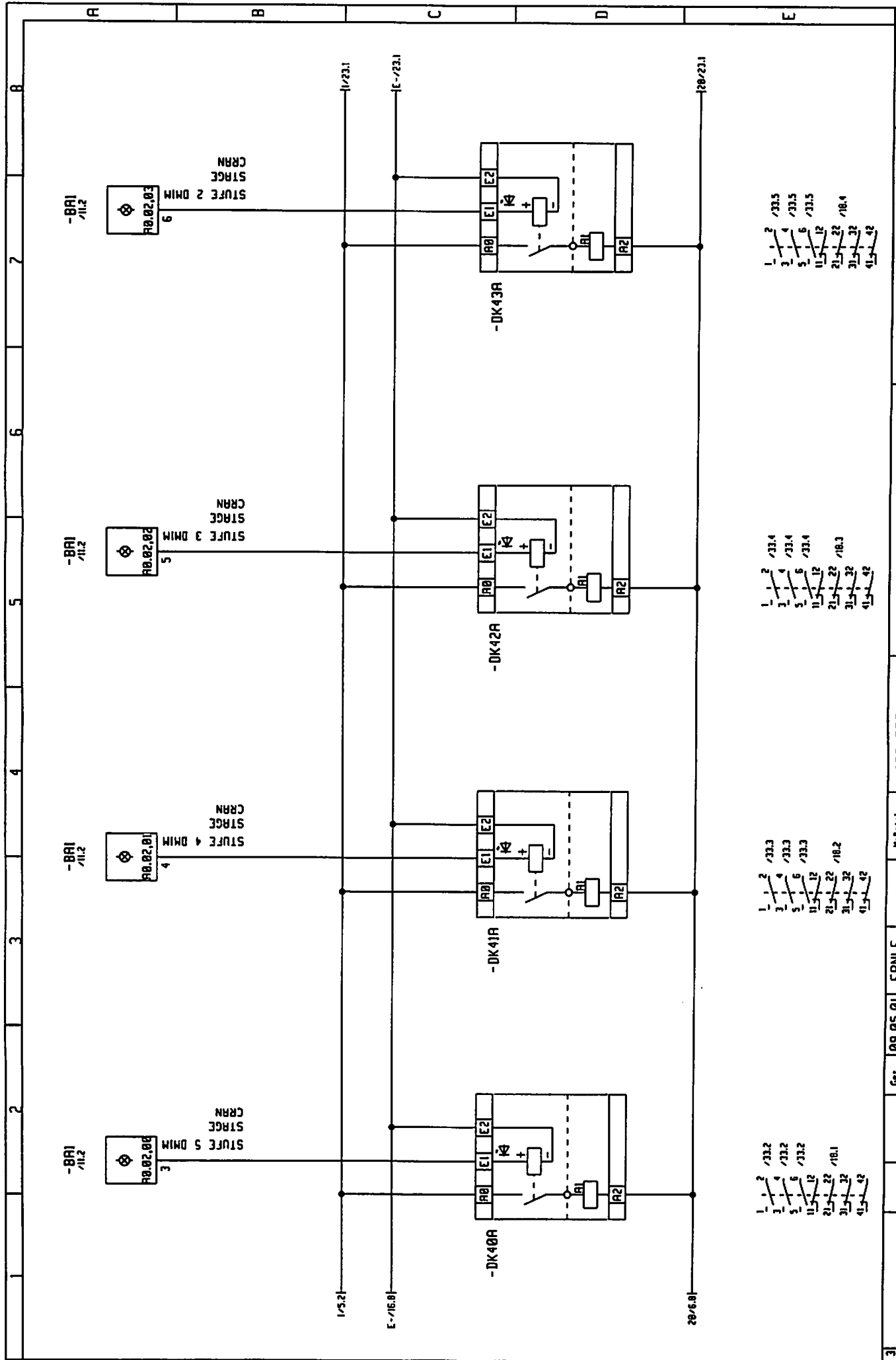


Rückmeldung Stufe 3 Drehwerk		Rückmeldung Stufe 4 Drehwerk		Rückmeldung Stufe 5 Drehwerk		Rückmeldung Stufe 3 Drehwerk		Rückmeldung Stufe 4 Drehwerk		Rückmeldung Stufe 5 Drehwerk	
3											
2											
1											

TYPE EC-H/ EC-B Zeich.-Nr. 4005-21864		BINAIRE EINGÄNGE SPS BINARY INPUTS PLC ENTREES BINAIRES API		LIEBHERR-WERK BIBERACH GmbH Copyright (c)		Maßstab : :		ERNLE ERNLE Name		Gez. 09.05.01 Bearb. 20.03.01 Datum		= SI Blatt 18+ Zeich.-Nr. 939542401	
--	--	---	--	---	--	----------------	--	------------------------	--	---	--	---	--



3	Ger.	09.03.01	ERNLE	Name	LIEBHERR-MERK	Typ	EC-H/ EC-B	SI
2	Bearb.	20.03.01	ERNLE	Name	BIBERACH GmbH	Typ	EC-H/ EC-B	SI
1	Date				Copyright (c)	Zeich.-Nr.	4005-21864	Blatt
0	Date				Date	Blatt	21+	Ident. Nr.
						4005-21864	Blatt	939542401



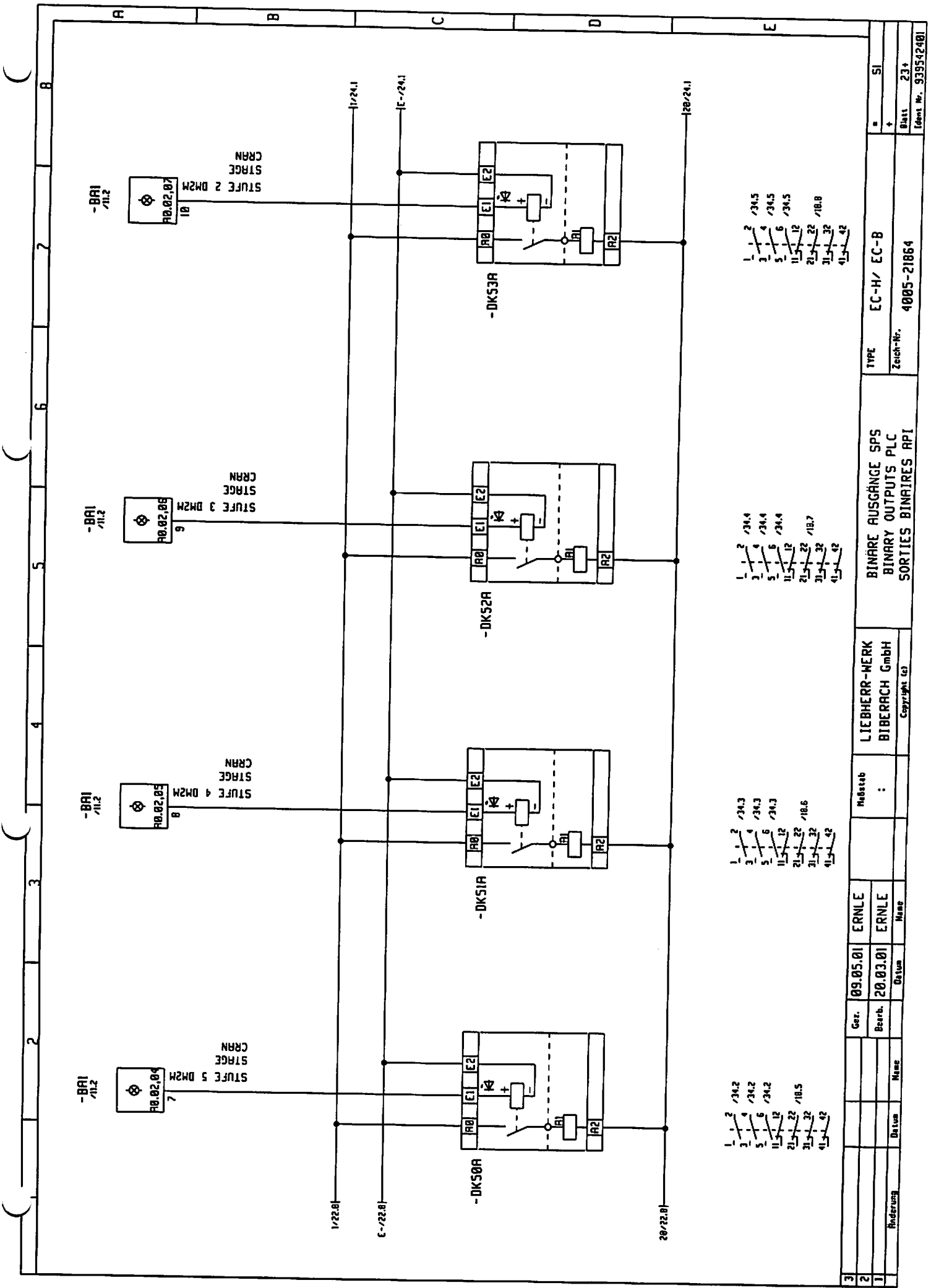
1 1 2 /33.5
 3 1 4 /33.5
 5 1 6 /33.5
 11 1 12 /18.4
 21 1 22 /18.4
 31 1 32 /18.4
 41 1 42

1 1 2 /33.4
 3 1 4 /33.4
 5 1 6 /33.4
 11 1 12 /18.3
 21 1 22 /18.3
 31 1 32 /18.3
 41 1 42

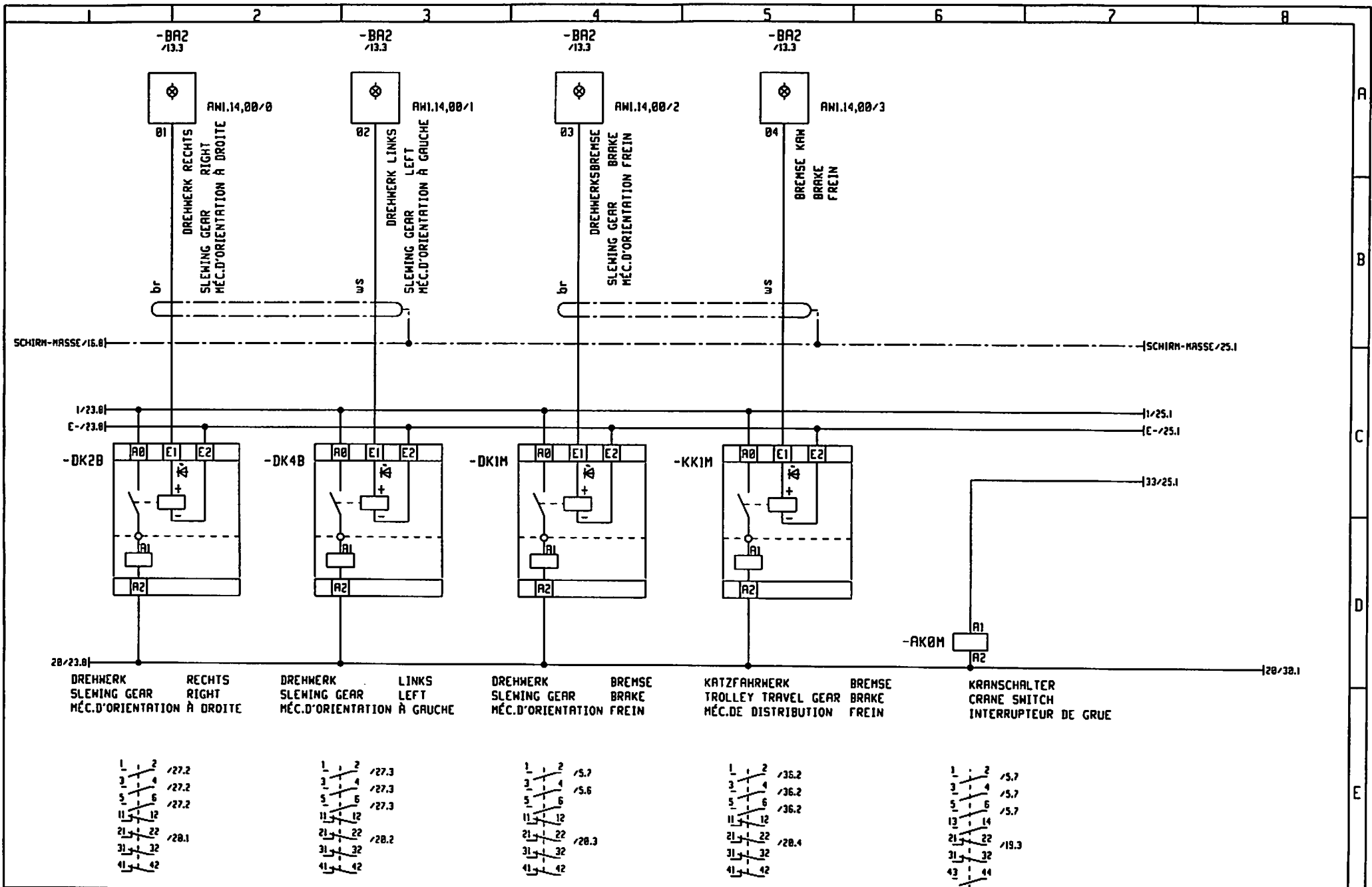
1 1 2 /33.3
 3 1 4 /33.3
 5 1 6 /33.3
 11 1 12 /18.2
 21 1 22 /18.2
 31 1 32 /18.2
 41 1 42

1 1 2 /33.2
 3 1 4 /33.2
 5 1 6 /33.2
 11 1 12 /18.1
 21 1 22 /18.1
 31 1 32 /18.1
 41 1 42

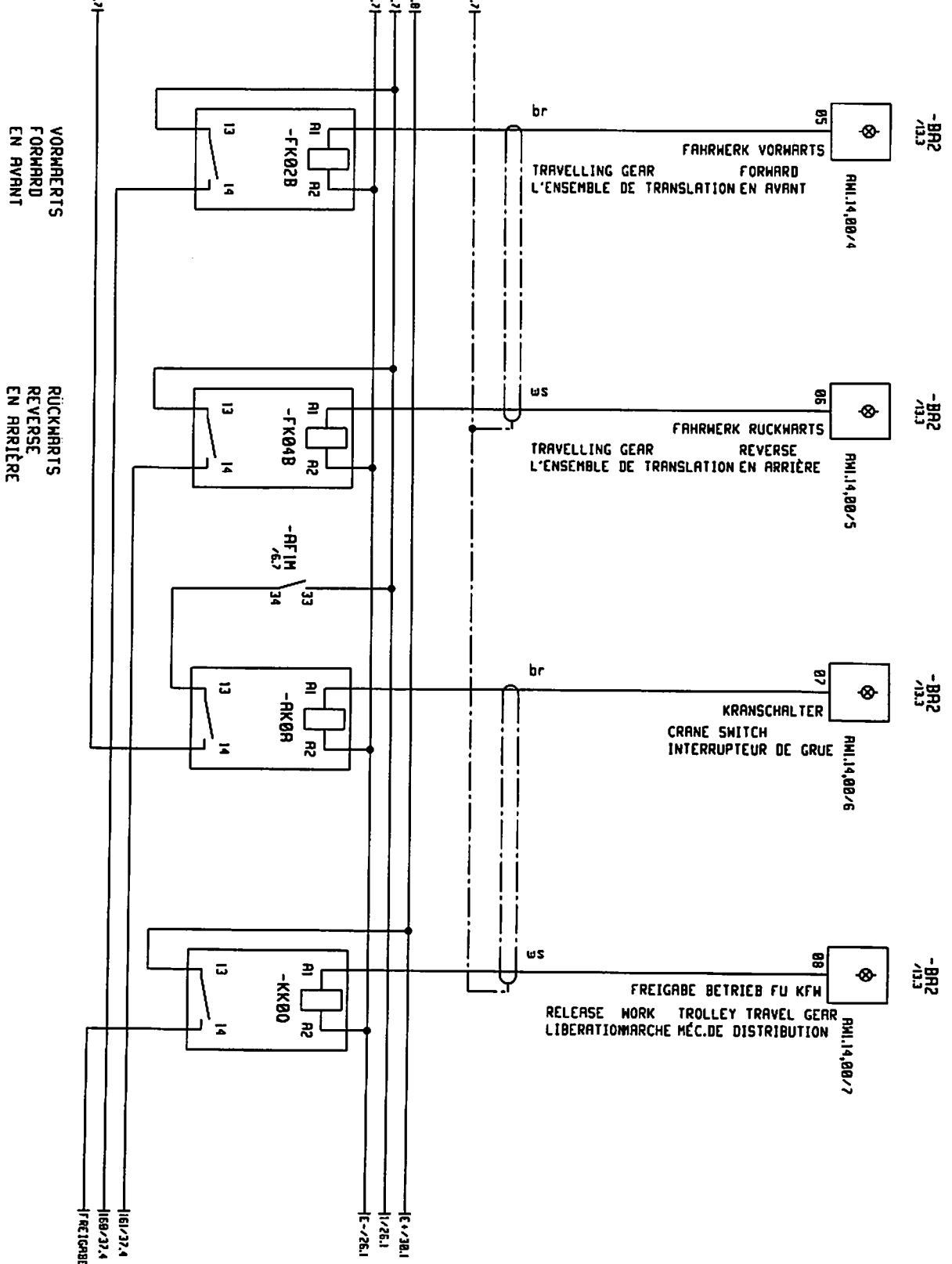
3	Gen.	09.05.01	ERNLE	LIEBHERR-WERK	TYPE	EC-H/ EC-B	=	SI
2	Bearb.	20.03.01	ERNLE	BIBERACH GmbH	Zersch-Nr.	4005-21864	+	Blatt 224
1								Ident. Nr. 939542401
	Änderung	Datum	Name	Modul	BINÄRE AUSGÄNGE SPS BINARY OUTPUTS PLC SORTIES BINAIRES API			
					Copyright (c)			



Änderung		Datum	Masse	Gez.	09.05.01	ERNLE	LIEBHERR-WERK BIBERACH GmbH		BINÄRE AUSGÄNGE SPS BINARY OUTPUTS PLC SORTIES BINAIRES API		TYPE EC-H/ EC-B		n	SI
3								Modulab		Zeich-Nr. 4005-21864				
2					20.03.01	ERNLE								
1							Copyright (c)						Blatt	23
													Ident. Nr. 939542401	



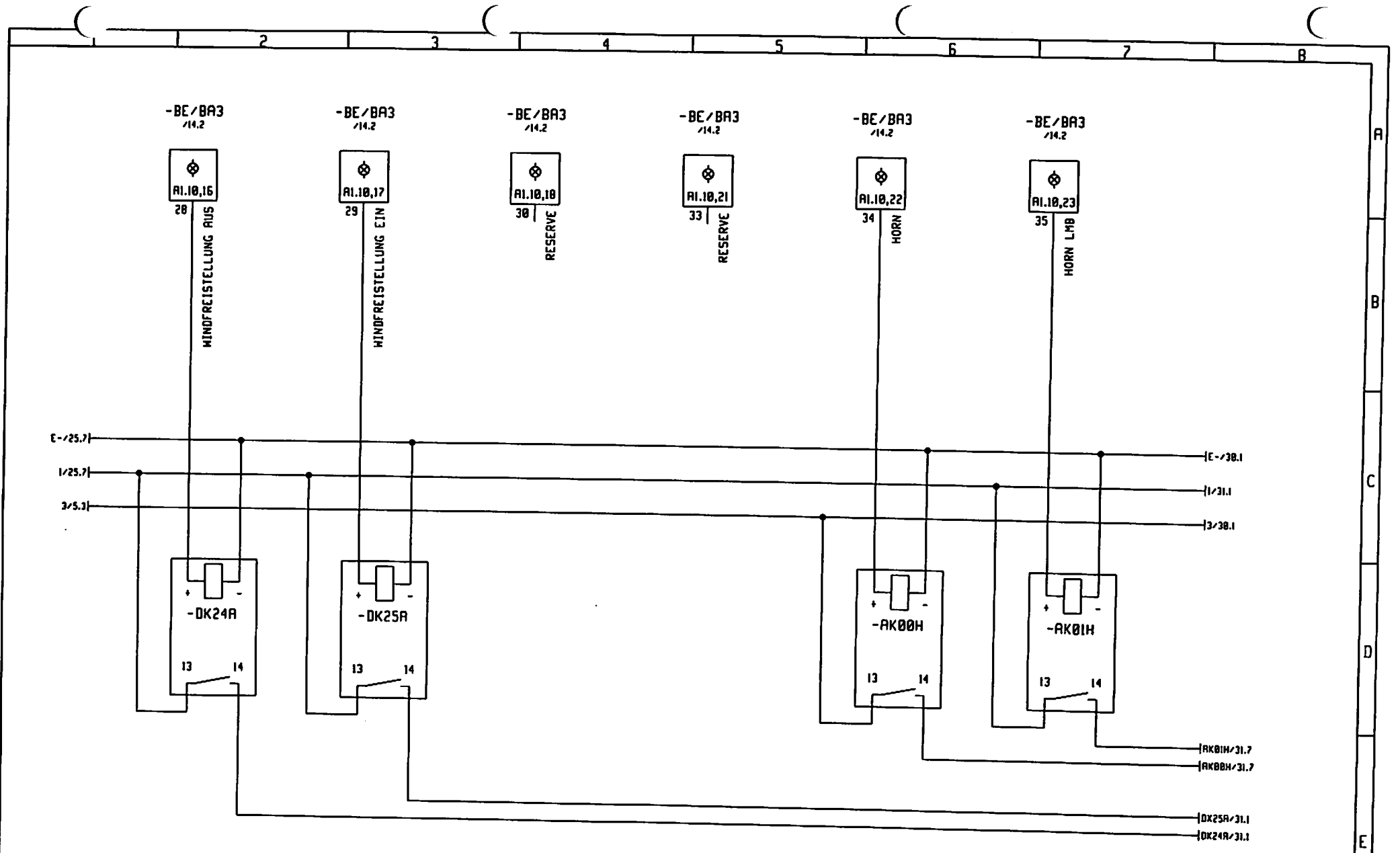
3			Gez.	09.05.01	ERNLE	№Stab	LIEBHERR-WERK	BINÄRE AUSGÄNGE SPS BINARY OUTPUTS PLC SORTIES BINAIRES API	TYPE	EC-H/ EC-B	=	SI
2			Bearb.	20.03.01	ERNLE	:	BIBERACH GmbH		Zeich-Nr.	4005-21864	Blatt	24+
1	Änderung	Datum	Name	Datum	Name	Copyright (c)					Ident. Nr.	939542401



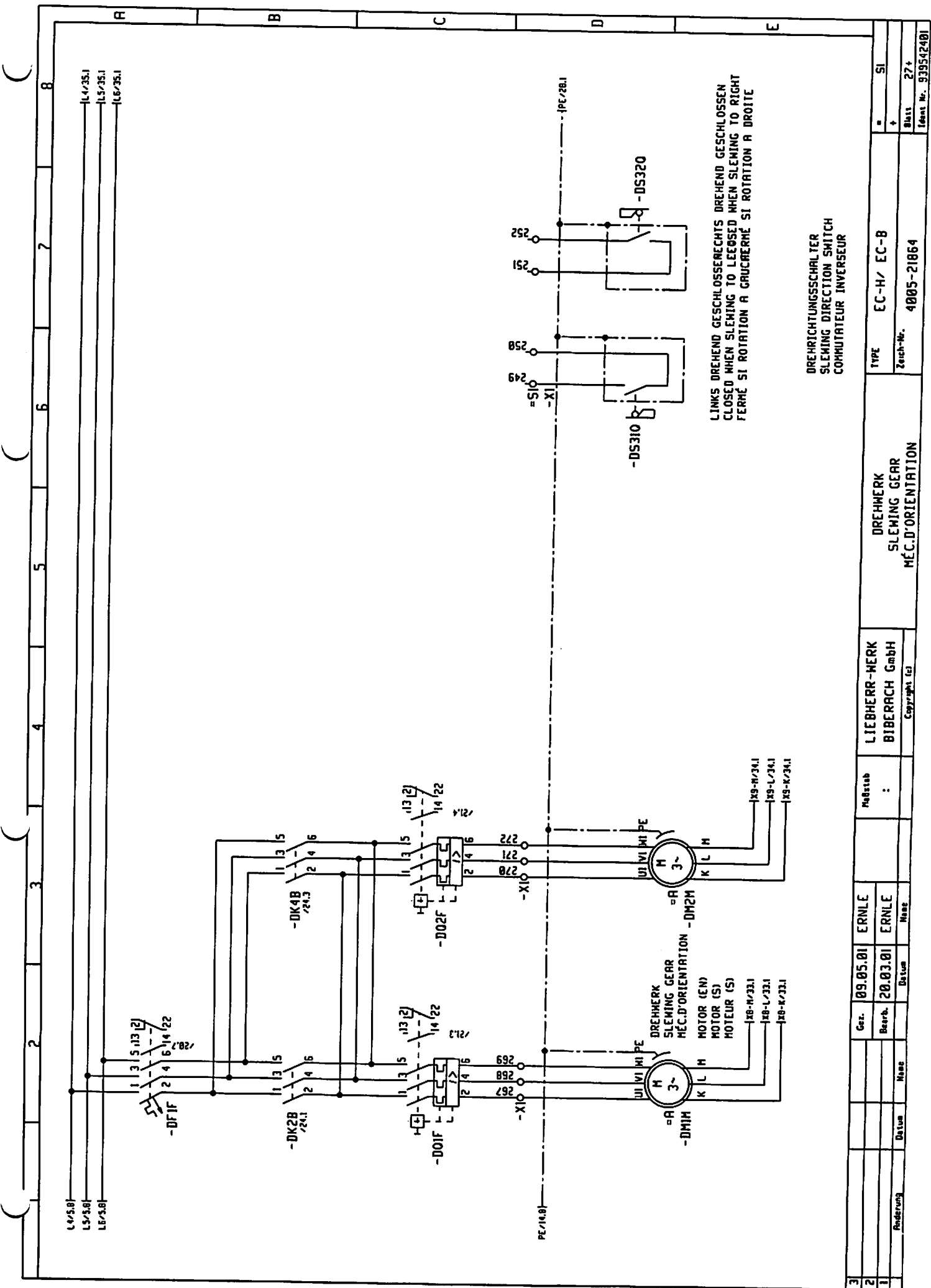
VORWARTS
FORWARD
EN AVANT

RÜCKWARTS
REVERSE
EN ARRIÈRE

3		Ger.		09.05.01		ERNLE		Mischb		LIEBHERR-MERK		BINÄRE AUSGÄNGE SPS		TYPE		=		SI	
2		Bearb.		20.03.01		ERNLE		:		BIBERACH GmbH		BINÄRY OUTPUTS PLC		EC-H/ EC-B		+		25+	
1		Date								Copyright (c)		SORTIES BINAIRES API		4005-21864		-		939542401	
1		Name												Zeich.-Nr.		-			
1		Date												4005-21864		-			
1		Name												4005-21864		-			
1		Date												4005-21864		-			



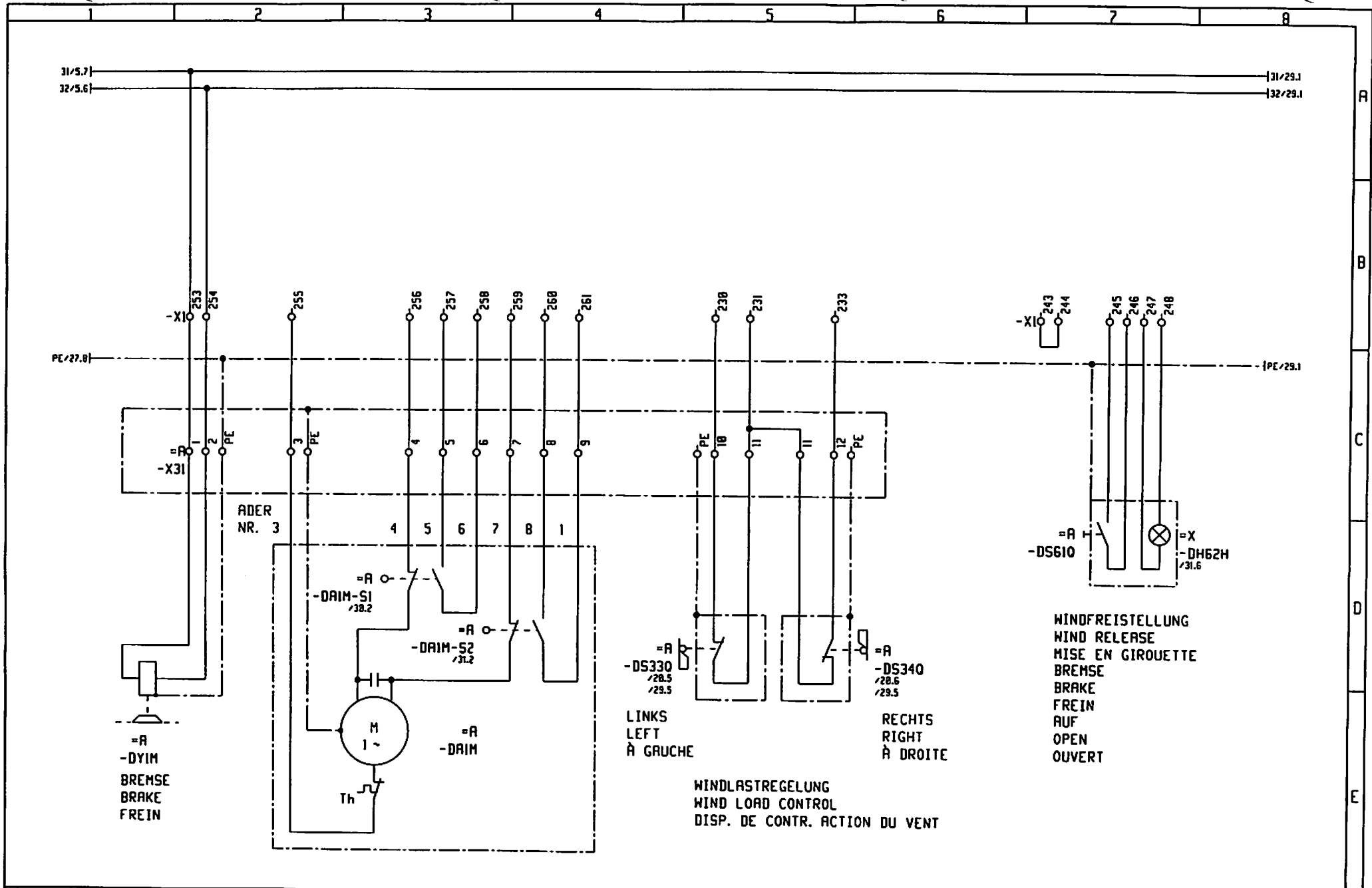
3				Gez.	09.05.01	ERNLE	Maßstab	LIEBHERR-WERK BIBERACH GmbH	BINÄRE AUSGÄNGE SPS BINARY OUTPUTS PLC SORTIES BINAIRES API	TYPE	EC-H/ EC-B	=	SI
2			Bearb.	20.03.01	ERNLE	+							
1	Änderung	Datum	Name	Datum	Name	Copyright (c)				Zersch-Nr.	4005-21864	Blatt	26+
												Ident. Nr.	939542401



LINKS DREHEND GESCHLOSSENRICHTS DREHEND GESCHLOSSEN
 CLOSED WHEN SLEWING TO LEFTS WHEN SLEWING TO RIGHT
 FERMÉ SI ROTATION À GAUCHEMERNE SI ROTATION À DROITE

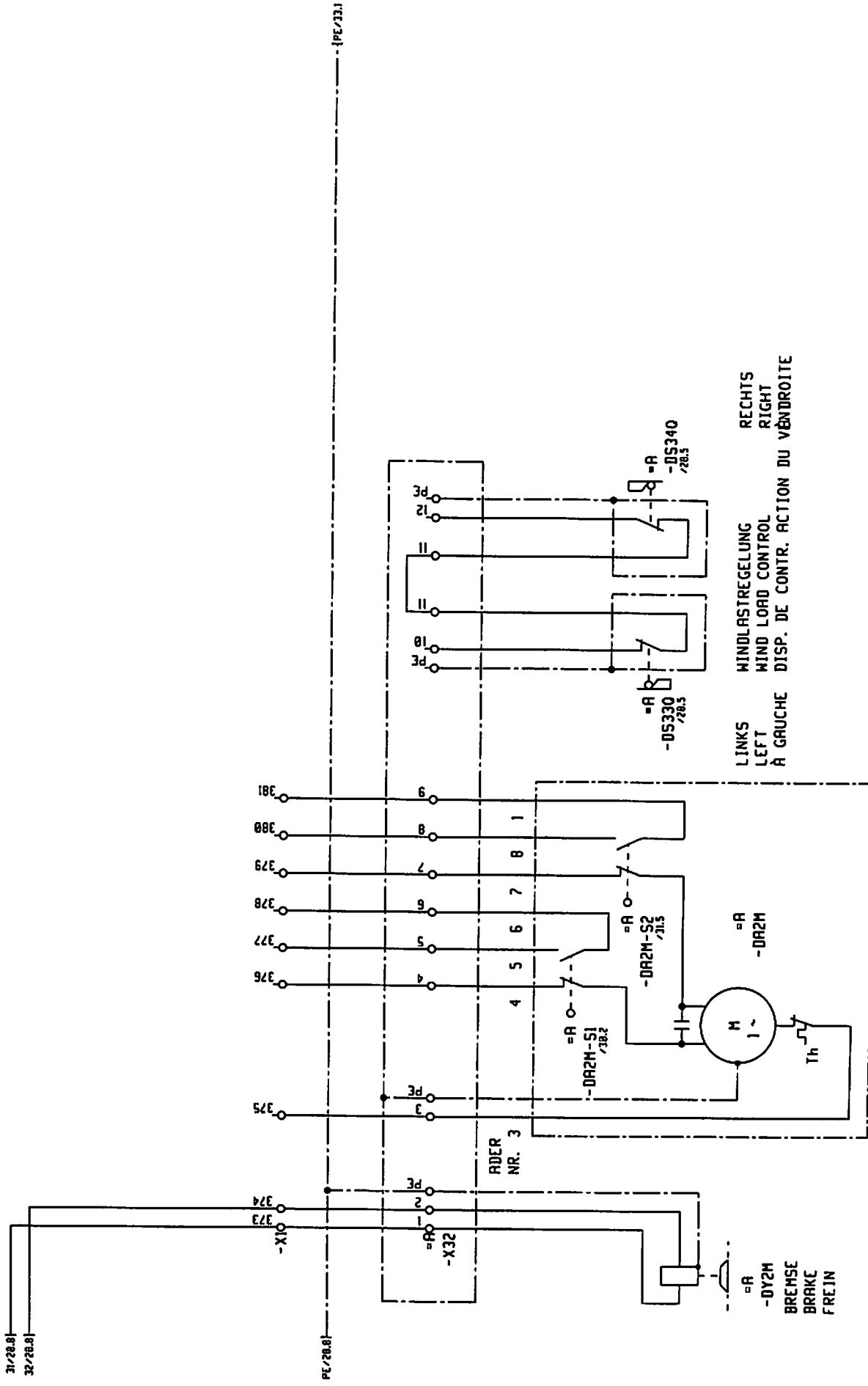
DREHRICHTUNGSSCHALTER
 SLEWING DIRECTION SWITCH
 COMMUTEUR INVERSEUR

3	Erz.	09.05.01	ERNLE	Maßstab	LIEBHERR-MERK BIBERACH GmbH		TYPE	EC-H/ EC-B	SI
2	Bearb.	20.03.01	ERNLE		Copyright (c)		Zeich.-Nr.	4005-21864	Blatt
1									27+
	Reduzierung	Datum	Name						Ident. Nr.
									939542401



3			Ger.	09.05.01	ERNLE	Maßstab	LIEBHERR-WERK	DREHWERK	TYPE	EC-H/ EC-B	SI
2			Bearb.	20.03.01	ERNLE	:	BIBERACH GmbH	SLEWING GEAR	Zeich-Nr.	4005-21064	Blatt 28+
1						Copyright (c)		MÉC.D'ORIENTATION			Ident. Nr. 939542401
	Anderung	Datum	Name	Datum	Name						

31/28.8 | 32/28.8 | PE/28.8 | 374 | 373 | 375 | 376 | 377 | 378 | 379 | 380 | 381 | 4 | 5 | 6 | 7 | 8 | 9



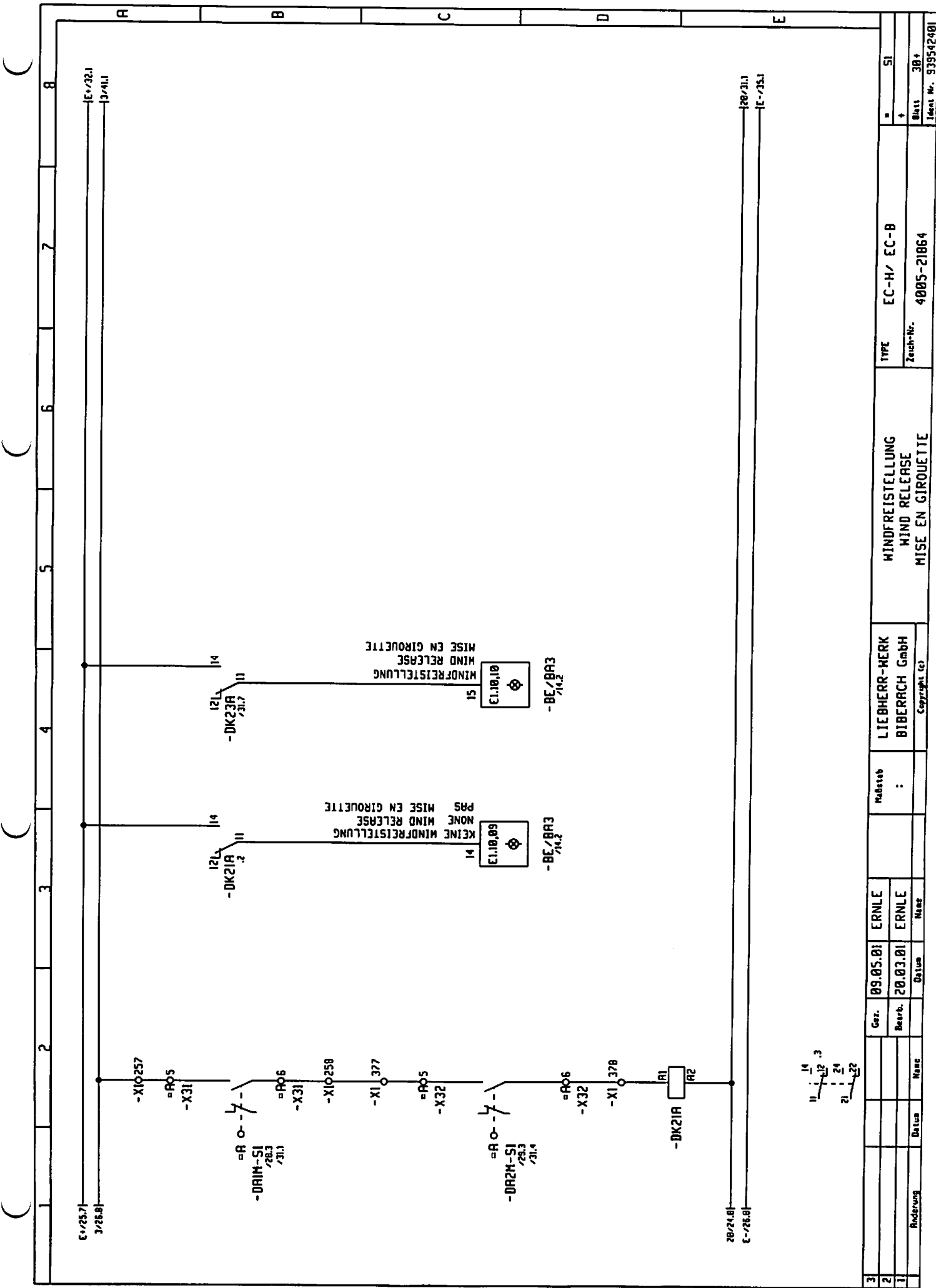
LINKS
LEFT
À GAUCHE

RECHTS
RIGHT
ACTION DU VÉNDROITE

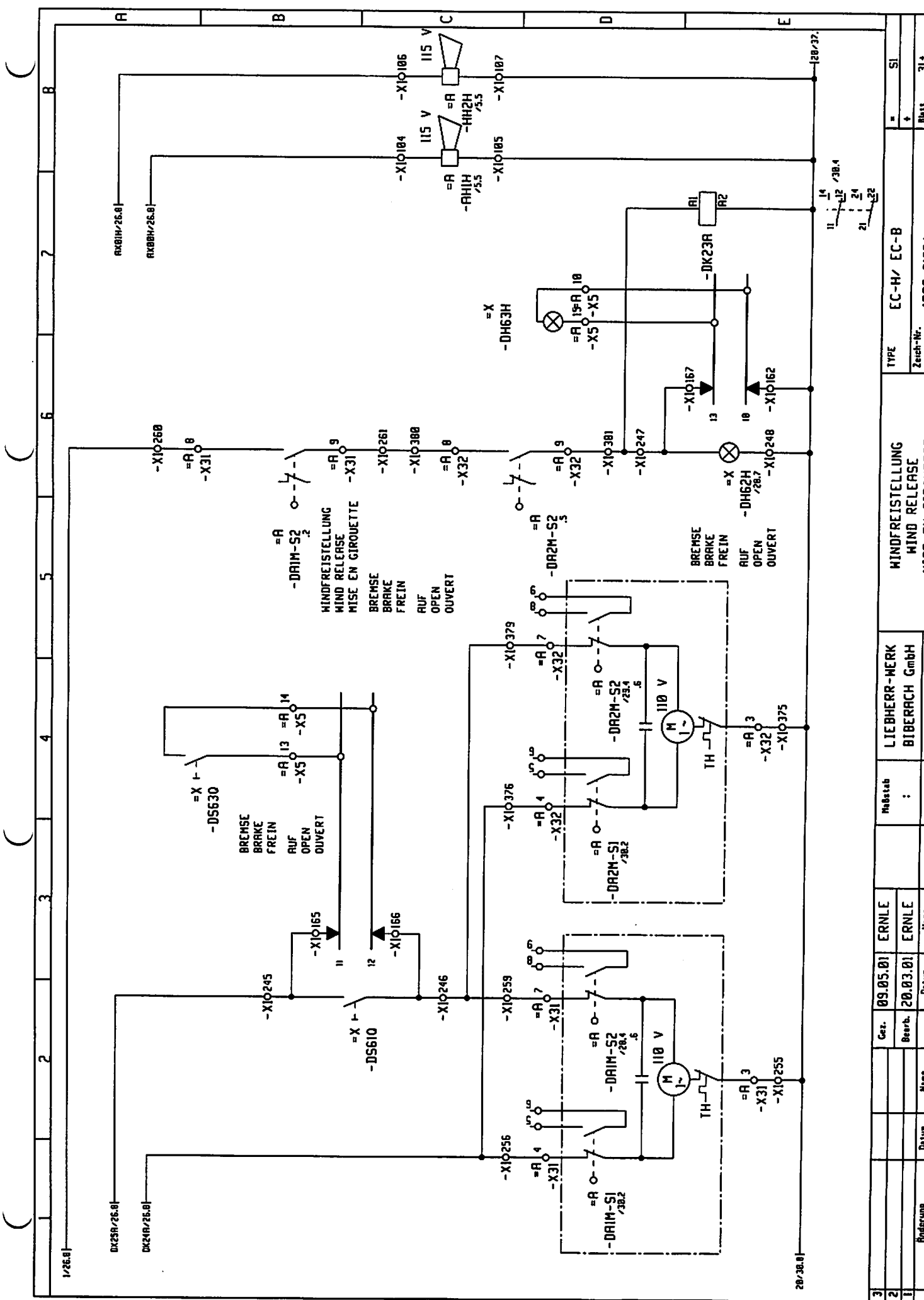
HINDLASTREGELUNG
WIND LOAD CONTROL
DISP. DE CONTR. ACTION DU VÉNDROITE

ADDER NR. 3

Raderung	Datum	Mess	Ger.	09.05.01	ERNLE	Maßstab	LIEBHERR-MERK BIBERACH GmbH Copyright (c)			TYPE	EC-H/ EC-B	= SI
	Datum	Mess	Bearb.	20.03.01	ERNLE	:	DREHMERK SLEWING GEAR MÉC.D'ORIENTATION			Zersch-Nr.	4005-21864	↑
	Datum	Mess					Copyright (c)			Blatt	29+	Ediert Nr. 939542401



3	Änderung	Da tun	Name	Gez.	09.05.01	ERNLE	Maßstab	HINDFREISTELLUNG HIND RELEASE MISE EN GIRQUETTE		TYPE	EC-H/ EC-B	#	SI
2				Bearb.	20.03.01	ERNLE	:	LIEBHERR-MERK BIBERRCH GmbH		Zeich-Nr.	4005-21064	Blatt	30+
1				Datum		Name		Copyright (c)				Ident. Nr.	939542401



Blatt 31
 Gesamt-Nr. 939542401

TYPE EC-H/ EC-B
 Zeich.-Nr. 4005-21864

3	Ränderung	Datum	Name
2			
1			

3		09.05.01	ERNLE
2		20.03.01	ERNLE
1			

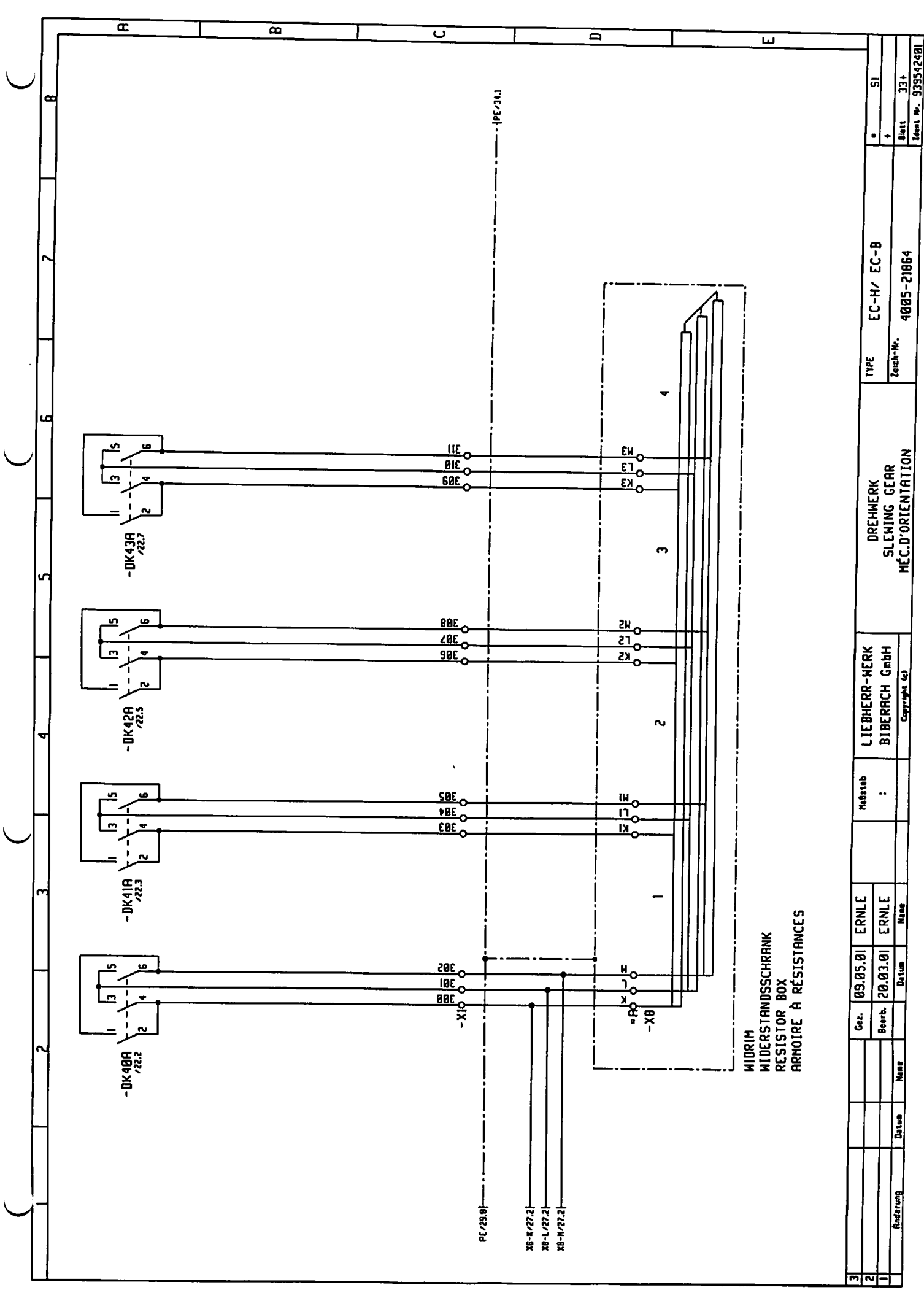
LIEBHERR-MERK		Copyright (c)	
BIBERACH GmbH			

WINDFREISTELLUNG
 WIND RELEASE
 MISE EN GIRQUETTE

BREMSE
 BRAKE
 FREIN

AUF OPEN
 OUVERT

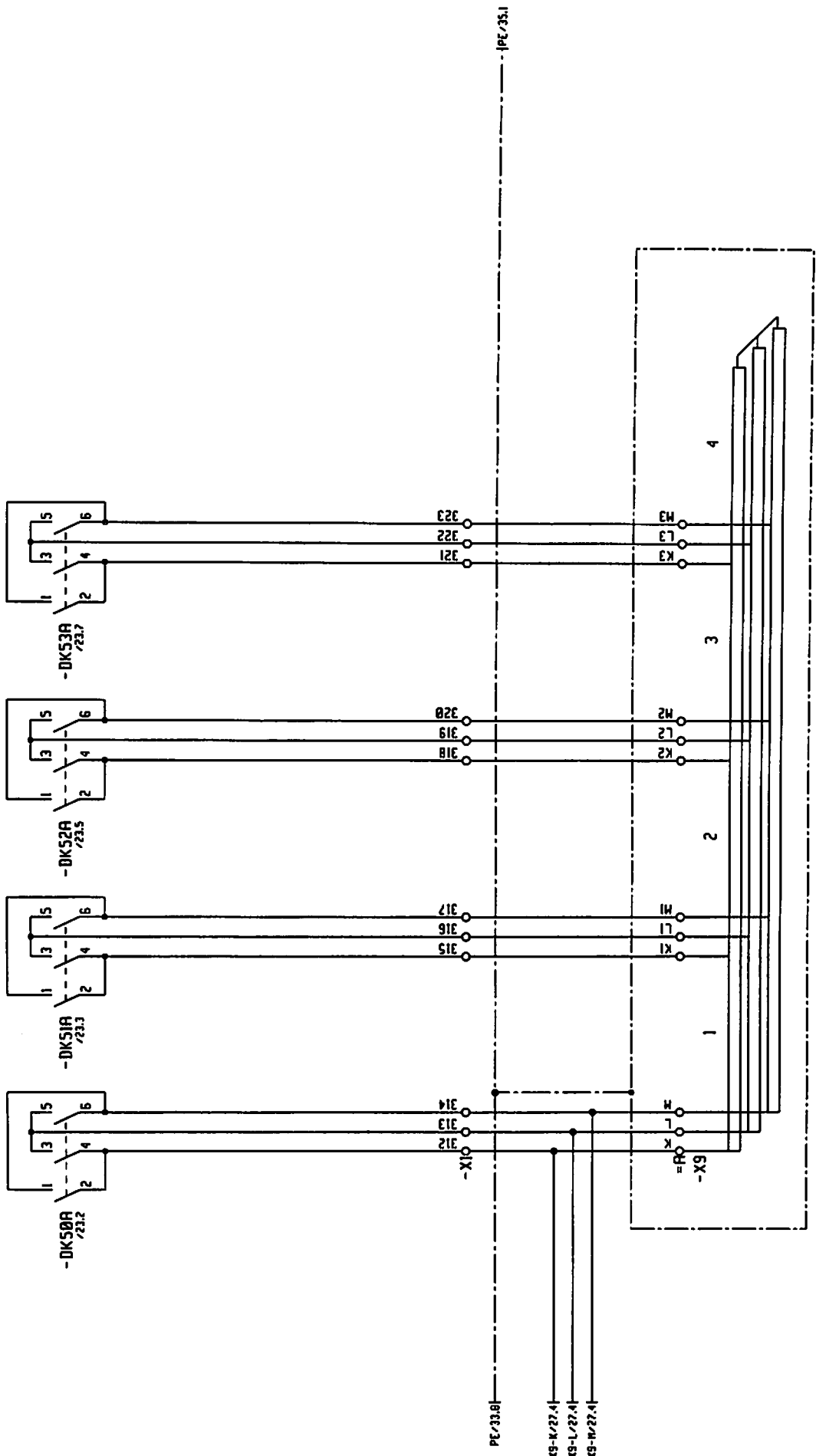
Maßstab :
 1:1



WIDERIM
WIDERSTANDSSCHRANK
RESISTOR BOX
ARMOIRE A RESISTANCES

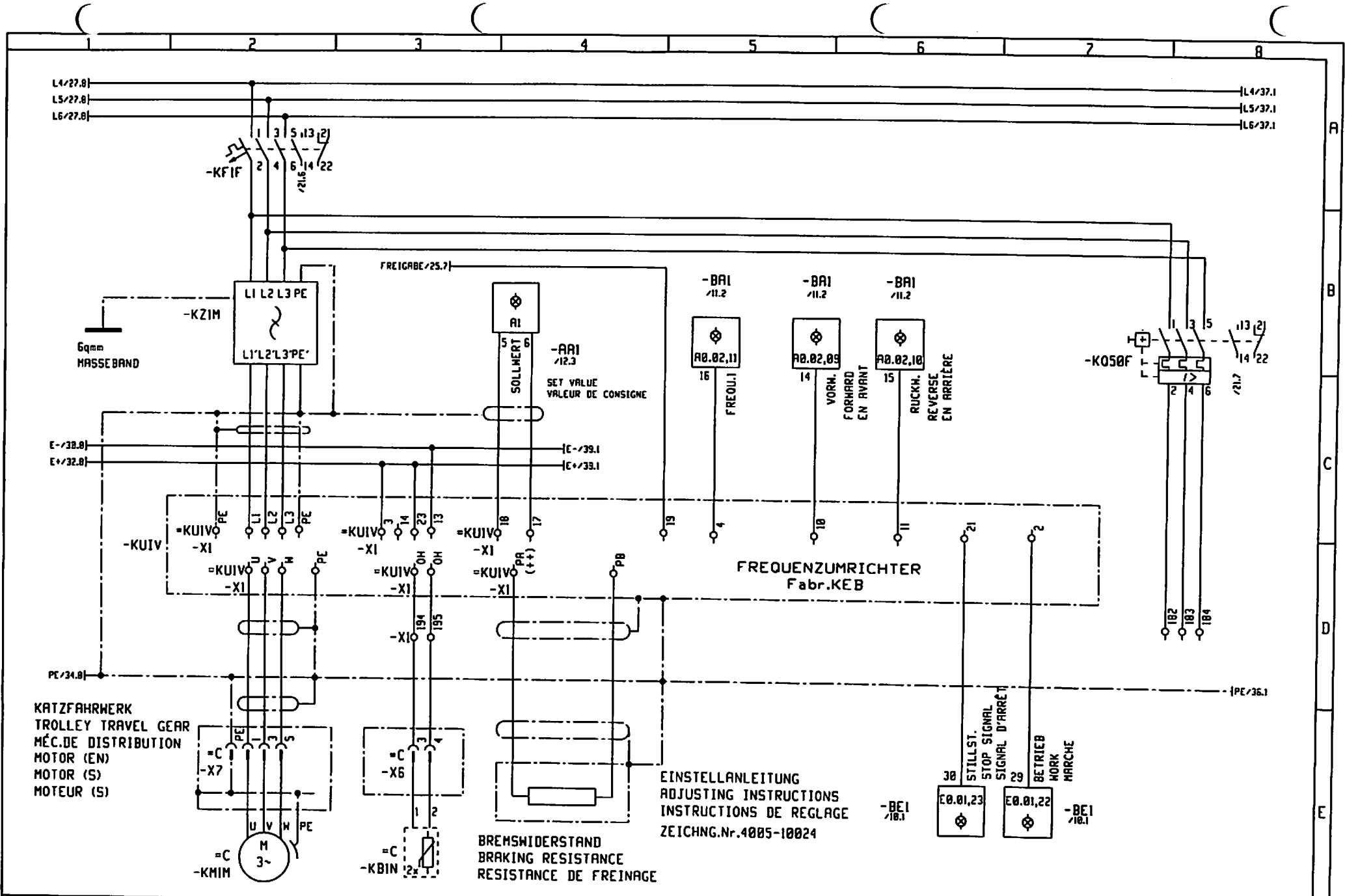
Ger.	09.05.01	ERNLE			TYPE EC-H/ EC-B			
Beerb.	20.03.01	ERNLE			DREHMWERK SLEWING GEAR MÉC.D'ORIENTATION		Blatt 33	SI
Änderung		Datum	Name		Zeich.-Nr. 4005-21864		[Seit Nr. 93554240]	
Meßstab	:			LIEBHERR-WERK BIBERACH GmbH		Copyright (c)		

1 2 3 4 5 6 7 8



WIDRZH
WIDERSTANDSSCHRANK
RESISTOR BOX
ARMOIRE À RÉISTANCES

3	Gen.	09.05.01	ERNLE	ModStab		LIEBHERR-WERK BIBERACH GmbH Copyright Gd	DREHWERK SLEWING GEAR M.C.D'ORIENTATION	TYPE	EC-H/ EC-B	SI	
2	Bearb.	20.03.01	ERNLE	:				Zersch-Nr.	4005-21864	Blatt	34+
1	Datum		Name							Edm. Nr.	939542401
	Ränderung	Datum	Name								



3			Ger.	09.05.01	ERNLE	Maßstab	LIEBHERR-WERK	TYPE	EC-H/ EC-B	=	S1
2			Bearb.	20.03.01	ERNLE	:	BIBERACH GmbH	Zeich.-Nr.	4005-21864	+	Blatt
1	Anderung	Datum	Name	Datum	Name	Copyright (c)	KATZFAHRWERK TROLLEY TRAVEL GEAR MÉC.DE DISTRIBUTION	Ident. Nr.	939542401		35+

25/37.1
26/37.1

25/37.1
26/37.1

A B C D E

8

7

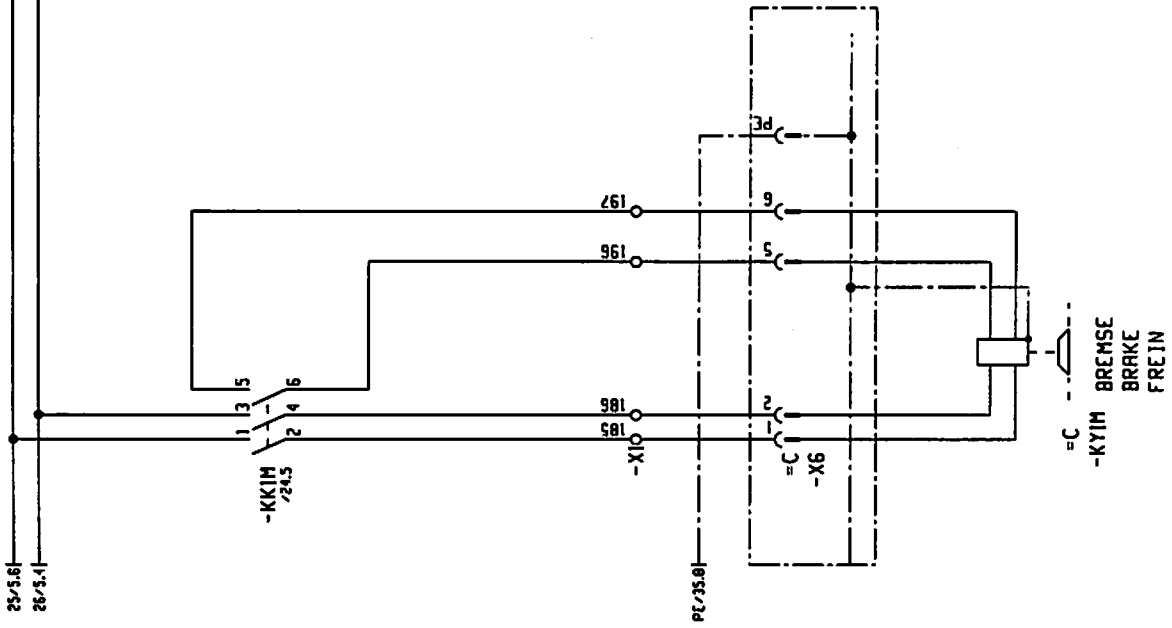
6

5

4

3

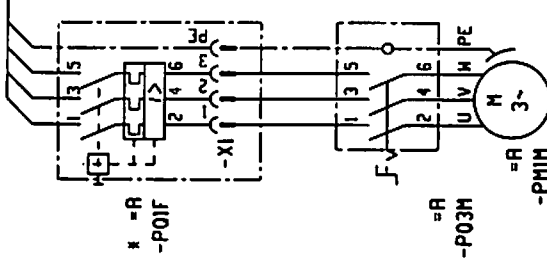
2



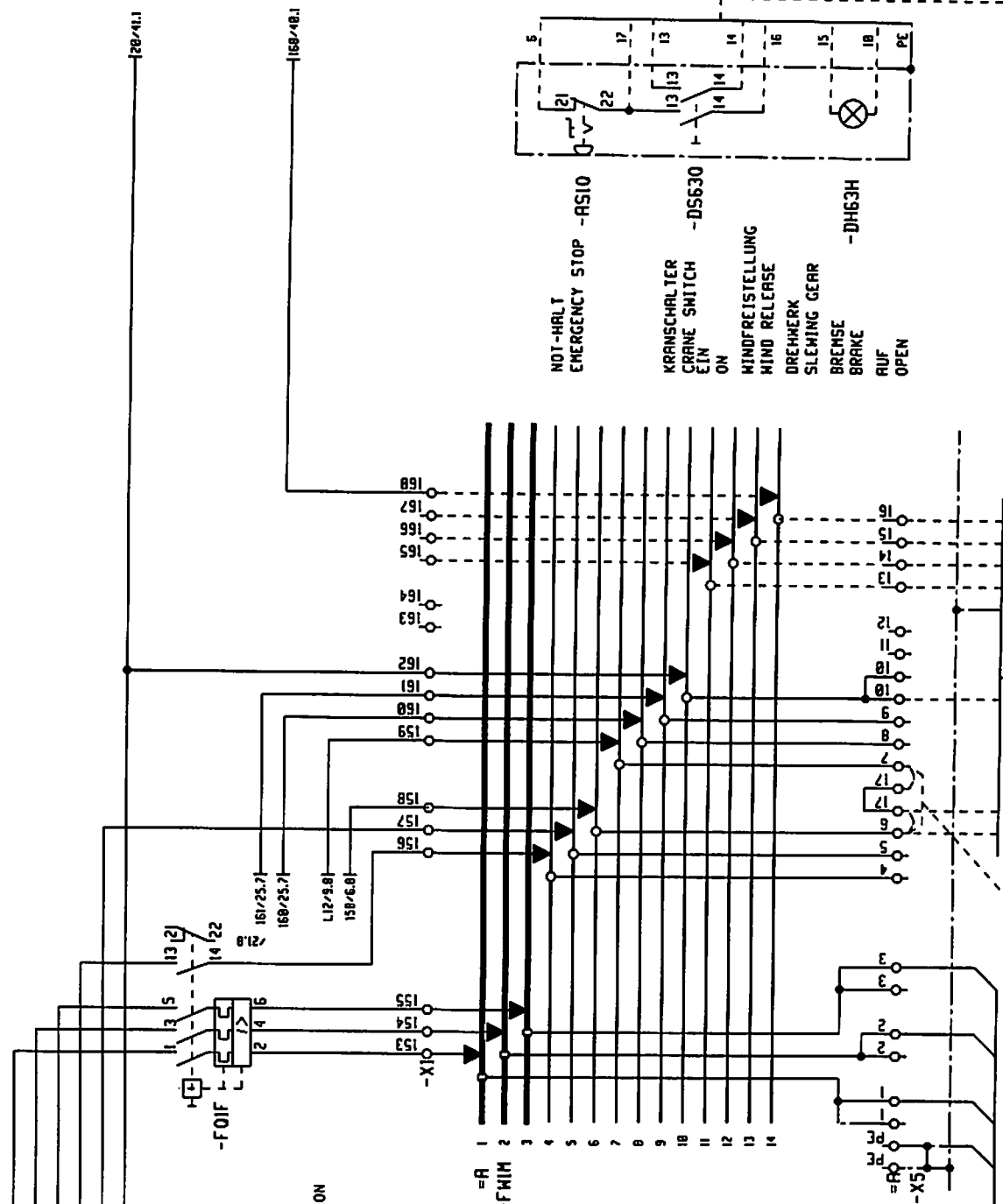
Fnderung		Datum	Masse	Ges.	09.05.01	ERNLE	Maßstab		KATZFAHRWERK TROLLEY TRAVEL GEAR MÉC.DE DISTRIBUTION		TYPE	EC-H/ EC-B	-	SI
				Beerb.	20.03.01	ERNLE	:				Zeich-Nr.	4005-21864	↑	Blatt
						Nase								36+
														Edat. Nr.
														939542401

- 14/35.01
- 15/35.01
- 16/35.01
- 25/35.01
- 26/35.01
- 28/31.01

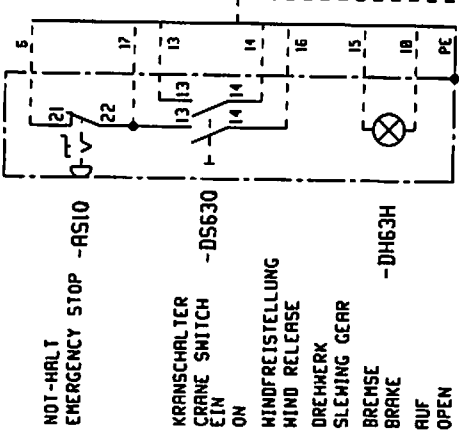
INGESTELLT AUF
ADJUSTED TO
REGLE À
FAHRWERK
TRAVELLING GEAR
L'ENSEMBLE DE TRANSLATION



HYDRAULIKMOTOR
HYDRAULIC MOTOR
MOTEUR HYDRAULIQUE



SIEHE FOLGENDES BLATT
NEXT PAGE
VOIR PAGE SUIVANTE



Änderung	Datum	Name	Gez.	Datum	Name	Gez.	Best.	Datum	Name
3							09.05.01		ERNLE
2							20.03.01		ERNLE
1									

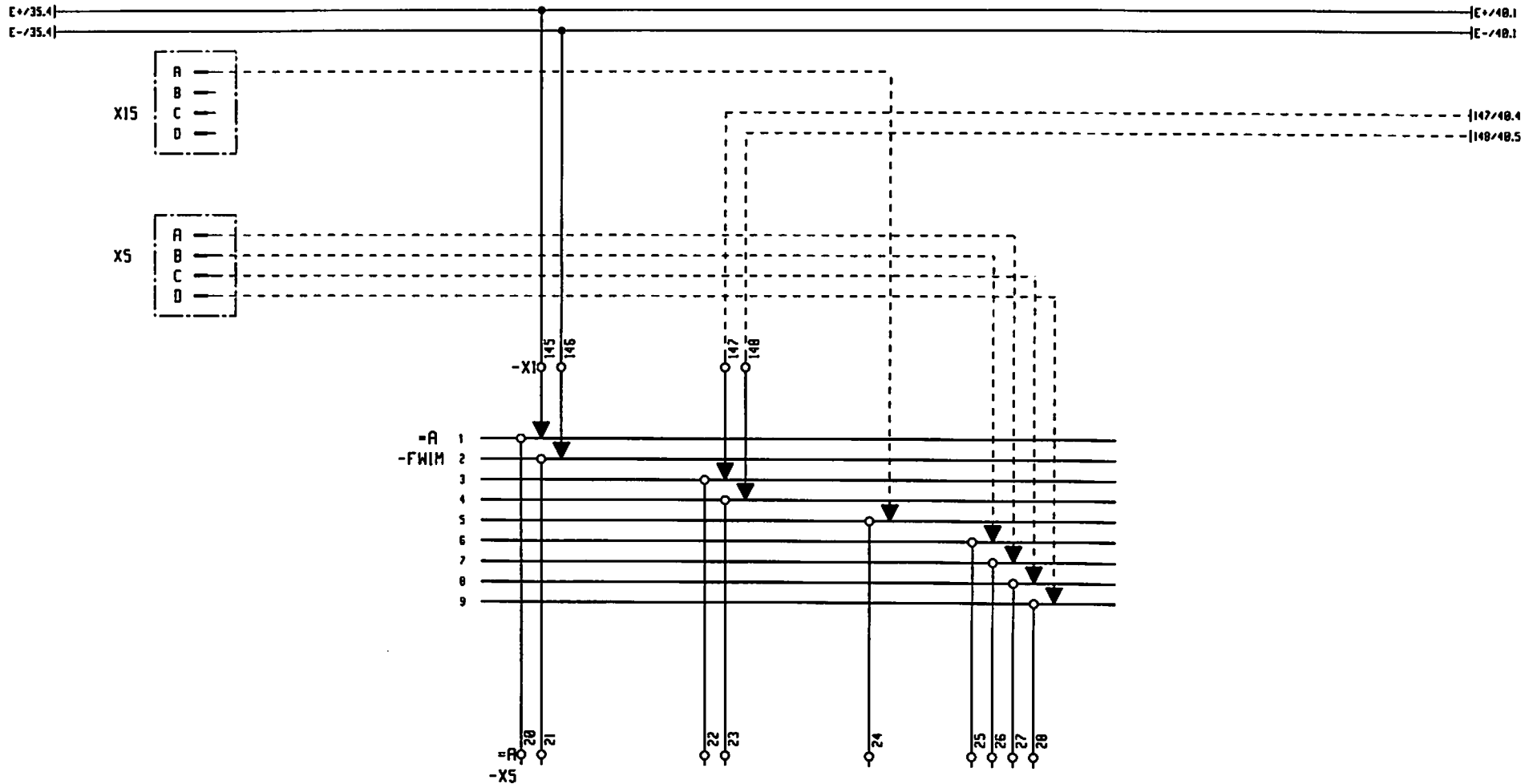
Maßstab	: :	LIEBHERR-WERK BIBERACH GmbH	Copyright (c)
TYPE	EC-H/ EC-B	FAHRWERK TRAVELLING GEAR	
Zech-Nr.	4005-21864	L'ENSEMBLE DE TRANSLATION	
Blatt	37+		
Ident. Nr.	939592401		

3	2	3	4	5	6	7	B		
A		B		C		D		E	
WINDFREISTELLUNG WIND RELEASE MISE EN GIRQUETTE TURMFUß TOWER BASE BASE DU MAT		FAHRWERK TRAVELLING GEAR L'ENSEMBLE DE TRANSLATION			VERBINDUNG CONNECTION RACCORDEMENT X5/6 X5/7 X5/17				
NEIN NO NON		NEIN NO NON			●————●				
JA YES OUI		NEIN NO NON			●————●				
NEIN NO NON		JA YES OUI			●————●				
JA YES OUI		JA YES OUI							

Änderung	Gen.	09.05.01	ERNLE	Maßstab :	LIEBHERR-MERK BIBERACH GmbH Copyright (c)	TYPE EC-H/ EC-B	Zech-Nr. 4005-21864	SI
	Bearb.	20.03.01	ERNLE					Blatt 38+
	Datum		Monat					Ident. Nr. 939542101

DATEN SCHLEIFRINGE

DATA SLIP RING
DONNEES DES BAGUES COLLECTRICES



3			Gez.	09.05.01	ERNLE		Maßstab		LIEBHERR-WERK	FAHRWERK	TYPE	EC-H/ EC-B	=	SI
2			Bearb.	20.03.01	ERNLE	:		BIBERACH GmbH	TRAVELLING GEAR			+		
1									L'ENSEMBLE DE TRANSLATION	Zeich-Nr.	4005-21864		Blatt	39+
	Anderung	Datum	Name	Datum	Name		Copyright (c)						Ident. Nr.	939542401


```

*****
* SPS - Belegungsliste                      Datum: 20.03.01 Seite: 1 *
*****
* Projektname: 4005-21064                    * LIEBHERR-WERK *
* Projektbez.: STROMLAUFPLAN S1              * BIBERACH GmbH *
* Zeichnungsnr.: EC-H/ EC-B                  * 08400 BIBERACH *
* Auftragsnr.:                               *                *
*****
  
```

Treiberbez.	BMK	Anlage	Bl/Pfad	SPS-Funktionst.
A0.02,12	-BA1			
A0.02,13	-BA1			
A0.02,14	-BA1			
A0.02,15	-BA1			
E0.01,10	-BE1			
E0.01,11	-BE1			
A1.10,24	-BE/BA3			
A1.10,25	-BE/BA3			
A1.10,26	-BE/BA3			
A1.10,27	-BE/BA3			
A1.10,30	-BE/BA3			
A1.10,31	-BE/BA3			
A1.10,32	-BE/BA3			
A1.10,33	-BE/BA3			
E1.10,11	-BE/BA3			
E1.10,12	-BE/BA3			
E1.10,13	-BE/BA3			

E1.10,14	-BE/BA3				
E1.10,15	-BE/BA3				
A1	-AA1:5	S1	35.4		SOLLWERT
A0.02,00	-BA1:3	S1	22.2		STUFE 5 DM1M
A0.02,01	-BA1:4	S1	22.4		STUFE 4 DM1M
A0.02,02	-BA1:5	S1	22.5		STUFE 3 DM1M
A0.02,03	-BA1:6	S1	22.7		STUFE 2 DM1M
A0.02,04	-BA1:7	S1	23.2		STUFE 5 DM2M
A0.02,05	-BA1:8	S1	23.4		STUFE 4 DM2M
A0.02,06	-BA1:9	S1	23.5		STUFE 3 DM2M
A0.02,07	-BA1:10	S1	23.7		STUFE 2 DM2M
A0.02,08	-BA1:13	S1	15.6		TEST MESSACHSE
A0.02,09	-BA1:14	S1	35.5		VORN.
A0.02,10	-BA1:15	S1	35.6		RÜCKM.
A0.02,11	-BA1:16	S1	35.5		FREQU.1
AW1.14,00/0	-BA2:01	S1	24.2		DREHWERK RECHTS
AW1.14,00/1	-BA2:02	S1	24.3		DREHWERK LINKS
AW1.14,00/2	-BA2:03	S1	24.4		DREHWERKS BREMSE
AW1.14,00/3	-BA2:04	S1	24.5		BREMSE KAM
AW1.14,00/4	-BA2:05	S1	25.2		FAHRWERK VORWÄRTS
AW1.14,00/5	-BA2:06	S1	25.3		FAHRWERK RÜCKWÄRTS
AW1.14,00/6	-BA2:07	S1	25.5		KRANSCHALTER
AW1.14,00/7	-BA2:08	S1	25.6		FREIGABE BETRIEB FU KFM
E0.01,00	-BE1:3	S1	18.1		RÜCKMELDUNG STUFE 5 DREHWERK

A
B
C
D
E

2		3		4		5		6		7		8	
E0.01,01	-BE1:4	SI	10.2	RÜCKMELDUNG STUFE 4 DREHWERK	E0.01,26	-BE1:35	SI	21.3	ÜBERWACHUNG MOTORSCHUTZSCHALTER FÜR DREHWERKMOTOR 1	A			
E0.01,02	-BE1:5	SI	18.3	RÜCKMELDUNG STUFE 3 DREHWERK	E0.01,27	-BE1:36	SI	21.4	ÜBERWACHUNG MOTORSCHUTZSCHALTER FÜR DREHWERKMOTOR 2				
E0.01,03	-BE1:6	SI	18.4	RÜCKMELDUNG STUFE 2 DREHWERK	E0.01,28	-BE1:37	SI	21.5	ÜBERWACHUNG NOT-HALT	B			
E0.01,04	-BE1:7	SI	18.5	RÜCKMELDUNG STUFE 5 DREHWERK 2. ANTRIEB	E0.01,29	-BE1:38	SI	21.6	SICHERUNGSÜBERWACHUNG KFW				
E0.01,05	-BE1:8	SI	18.6	RÜCKMELDUNG STUFE 4 DREHWERK 2. ANTRIEB	E0.01,30	-BE1:39	SI	21.7	ÜBERWACHUNG MOTORSCHUTZSCHALTER LÜFTER KFW	C			
E0.01,06	-BE1:9	SI	18.7	RÜCKMELDUNG STUFE 3 DREHWERK 2. ANTRIEB	E0.01,31	-BE1:40	SI	21.8	ÜBERWACHUNG MOTOR FAHRWERK				
E0.01,07	-BE1:10	SI	18.8	RÜCKMELDUNG STUFE 2 DREHWERK 2. ANTRIEB	E1.10,00	-BE/BA3:	SI	9.4	SKALIEREN	D			
E0.01,08	-BE1:13	SI	9.4	SKALIEREN	E1.10,01	-BE/BA3:	SI	9.5	MONTAGE				
E0.01,09	-BE1:14	SI	19.2	PHASENFOLGERELAIS	E1.10,02	-BE/BA3:	SI	9.6	ÜBERLAST 125%	E			
E0.01,12	-BE1:17	SI	9.5	MONTAGE	E1.10,03	-BE/BA3:	SI	9.6	TEACHEN				
E0.01,13	-BE1:18	SI	9.5	ÜBERLAST 125%	E1.10,04	-BE/BA3:	SI	40.5	FAHRWERKSENDSCHALTER				
E0.01,14	-BE1:19	SI	19.3	RÜCKMELDUNG HAUPTSCHÜTZ	E1.10,05	-BE/BA3:	SI	40.6	FAHRWERKSENDSCHALTER				
E0.01,15	-BE1:20	SI	9.6	TEACHEN	E1.10,06	-BE/BA3:	SI	40.3	KRANSCHALTER EIN				
E0.01,16	-BE1:23	SI	20.1	RÜCKMELDUNG DREHWERK RECHTS	E1.10,07	-BE/BA3:	SI	20.7	RÜCKMELDUNG DFIF				
E0.01,17	-BE1:24	SI	20.2	RÜCKMELDUNG DREHWERK LINKS	E1.10,08	-BE/BA3:	SI	32.2	STÖRUNG ZENTRALSCHMIERUNG				
E0.01,18	-BE1:25	SI	20.3	RÜCKMELDUNG BREMSE DREHWERK	E1.10,09	-BE/BA3:	SI	30.3	KEINE WINDFREISTELLUNG				
E0.01,19	-BE1:26	SI	20.4	RÜCKMELDUNG BREMSE KAM	E1.10,10	-BE/BA3:	SI	30.4	WINDFREISTELLUNG				
E0.01,20	-BE1:27	SI	20.5	WINDLASTREGELUNG LINKS	A1.10,16	-BE/BA3:	SI	26.2	WINDFREISTELLUNG AUS				
E0.01,21	-BE1:28	SI	20.6	WINDLASTREGELUNG RECHTS	A1.10,17	-BE/BA3:	SI	26.3	WINDFREISTELLUNG EIN				
E0.01,22	-BE1:29	SI	35.7	BETRIEB	A1.10,18	-BE/BA3:	SI	26.4	RESERVE				
E0.01,23	-BE1:30	SI	35.6	STILLST.	A1.10,19	-BE/BA3:	SI	41.3	VORWARNUNG WIND				
E0.01,24	-BE1:33	SI	21.1	ÜBERWACHUNG MOTORSCHUTZSCHALTER FÜR AT2M	A1.10,20	-BE/BA3:	SI	41.4	WINDWARNUNG				
E0.01,25	-BE1:34	SI	21.2	ÜBERWACHUNG MOTORSCHUTZSCHALTER FÜR DREHWERKS-BREMSE	A1.10,21	-BE/BA3:	SI	26.5	RESERVE				
					A1.10,22	-BE/BA3:	SI	26.6	HORN				

3				Gez.	09.05.01	ERNLE	Maßstab	LIEBHERR-WERK BIBERACH GmbH	SPS-BELEGUNG PLC-I/O'S ENTREES-/SORTIES API	TYPE	EC-H/ EC-B	=	SI
2				Bearb.	20.03.01	ERNLE							+
1										Zeich-Nr.	4005-21064	Blatt	44+
	Anderung	Datum	Name	Datum	Name		Copyright (c)					Ident. Nr.	939542401

