

```

*****
* Blattverzeichnis          Datum: 30.11.00 Seite: 1 *
*****
* Zeichnungs-Nr.: 4005-21847          * LIEBHERR-WERK          *
* Bezeichnung: S2 MIN 30/37/45KW FU 2-GANG * BIBERACH GmbH      *
* Type : EC-H/B 30/37/45/65KW,FU * 88400 BIBERACH    *
* Werk-Nr. : * * *
* Identnummer: 939166201 *
* 939166301/939166401/939206001 *
*****

```

10	307-BINARE AUSGANGS SPS BINARY OUTPUTS PLC SORTIES BINAIRES API	01.09.00	ERNLE
11	256-FREQUENZUMRICHTER HUBWERK FREQUENCY CONVERTER HOIST GEAR VAR. DE FREQUENCE MEC. DE LEV.	01.09.00	ERNLE
12	466-SPS-BELEGUNG	29.05.00	ERNLE
13	PLC-I/O'S ENTREES-/SORTIES API	04.09.00	ERNLE

```

=====
Blatt | Blattbezeichnung | Ort | Datum | Name
=====

```

```

*****
Ende der Liste
*****

```

Anlage: KPLAN

```

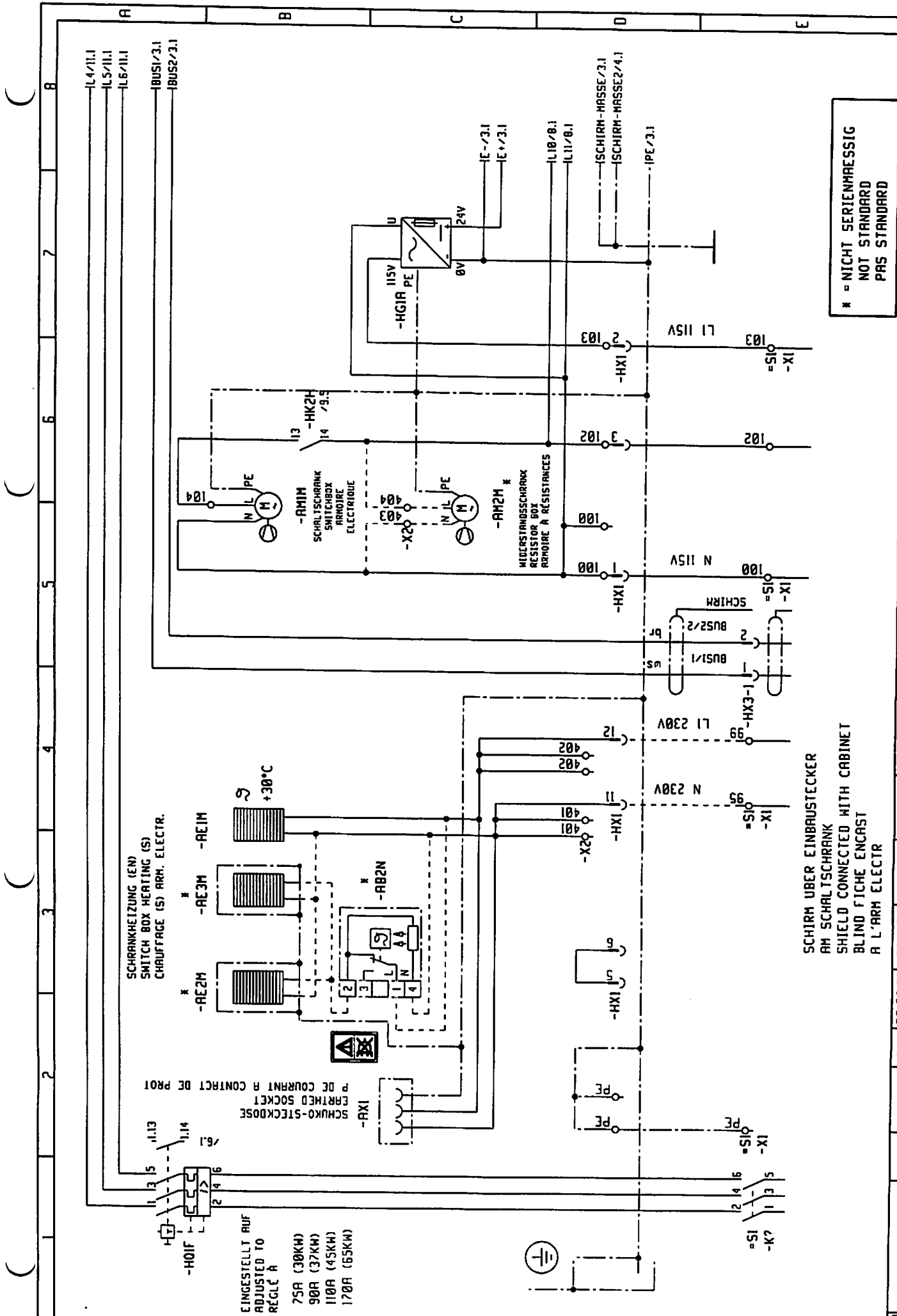
=====
1 | =S2-X2 | | 25.05.00 | ERNLE

```

Anlage: S2

1	197-INHALTSVERZEICHNIS LIST OF CONTENTS SOMMAIRE	30.11.00	ERNLE
2	11-EINSPEISUNG SUPPLY ALIMENTATION	24.05.00	ERNLE
3	395-BINARE EIN-/AUSGANGS SPS ENTREES-/SORTIES BINAIRES API	10.04.00	ERNLE
4	396-ANALOGUE EIN-/AUSGANGS SPS ANALOG INPUTS-/OUTPUTS PLC ENTREES-/SORTIES ANALOGIQUES API	31.05.00	ERNLE
5	396-ANALOGUE EIN-/AUSGANGS SPS ANALOG INPUTS-/OUTPUTS PLC ENTREES-/SORTIES ANALOGIQUES API	01.09.00	ERNLE
6	304-BINARE EINGANGS SPS BINARY INPUTS PLC ENTREES BINAIRES API	10.04.00	ERNLE
7	304-BINARE EINGANGS SPS BINARY INPUTS PLC ENTREES BINAIRES API	04.09.00	ERNLE
8	30-HUBWERK HOIST GEAR MEC. DE LEVAGE	10.04.00	ERNLE
9	307-BINARE AUSGANGS SPS BINARY OUTPUTS PLC SORTIES BINAIRES API	29.06.00	ERNLE

3			Gez.	01.12.00	ERNLE		Hauptstab	LIEBHERR-WERK	INHALTSVERZEICHNIS LIST OF CONTENTS SOMMAIRE	TYPE	EC-H/B 30/37/45/65KW,FU	=	S2
2			Bearb.			:	BIBERACH GmbH			Zeich-Nr.	4005-21847	+	
1							Copyright (c)					Blatt	1+
	Änderung	Datum	Name	Datum	Name								



EINGESTELLT RUF
 ADJUSTED TO
 REGLÉ À

75A (30KW)
 90A (37KW)
 110A (45KW)
 170A (65KW)

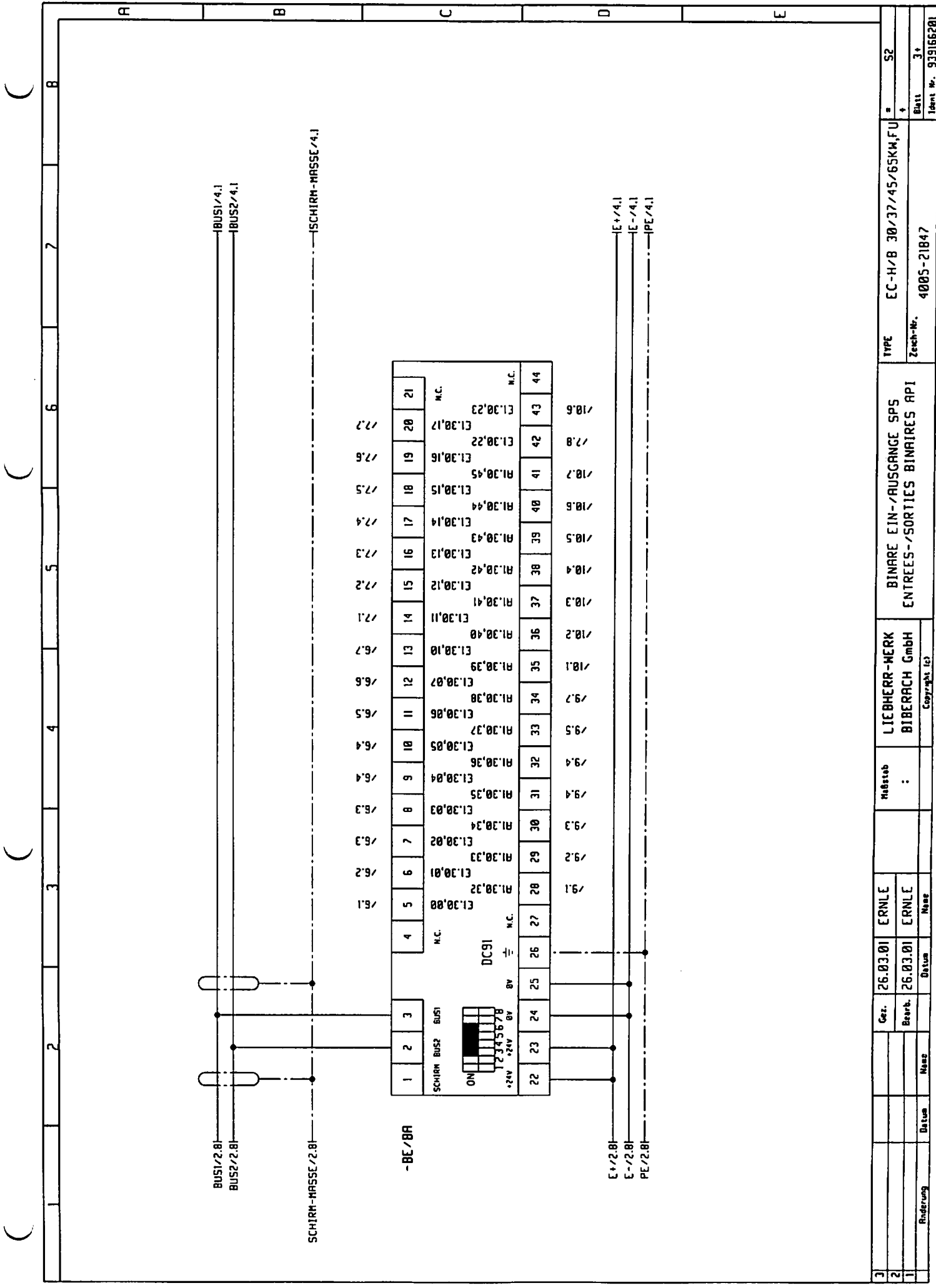
SCHIRMSCHWELZUNG (EN)
 SWITCH BOX HEATING (S)
 CHAUFFAGE (S) ARM. ELECTR.

SCHUKO-STECKDOSE
 EARTHED SOCKET
 P DE COURANT R CONTACT DE PROT

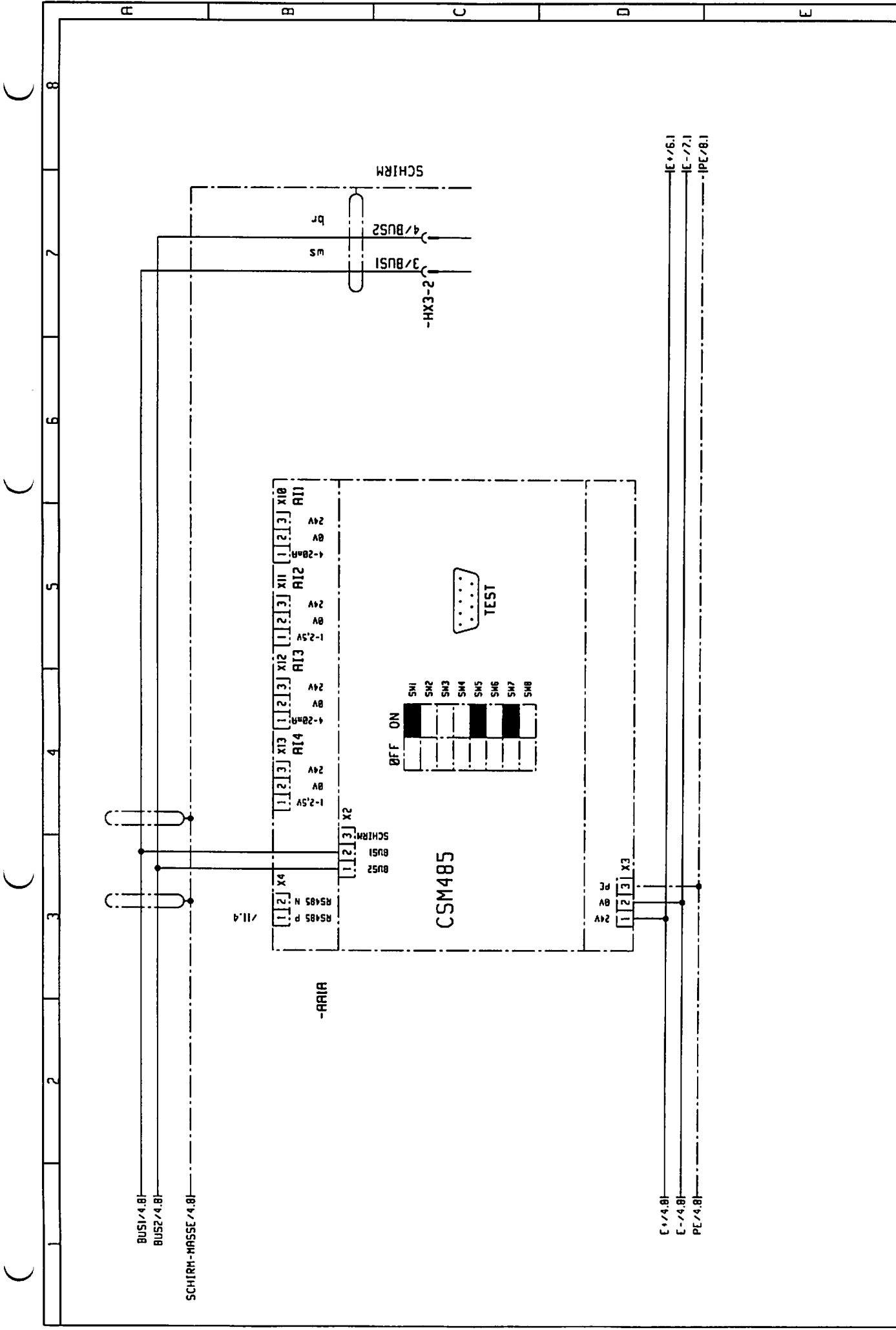
SCHIRM ÜBER EINBRAUSTECKER
 AM SCHALTSCHRANK
 SHIELD CONNECTED WITH CABINET
 BLIND FICHE ENCAST
 R L'ARM ELECTR

* = NICHT SERIENMÄSSIG
 NOT STANDARD
 PAS STANDARD

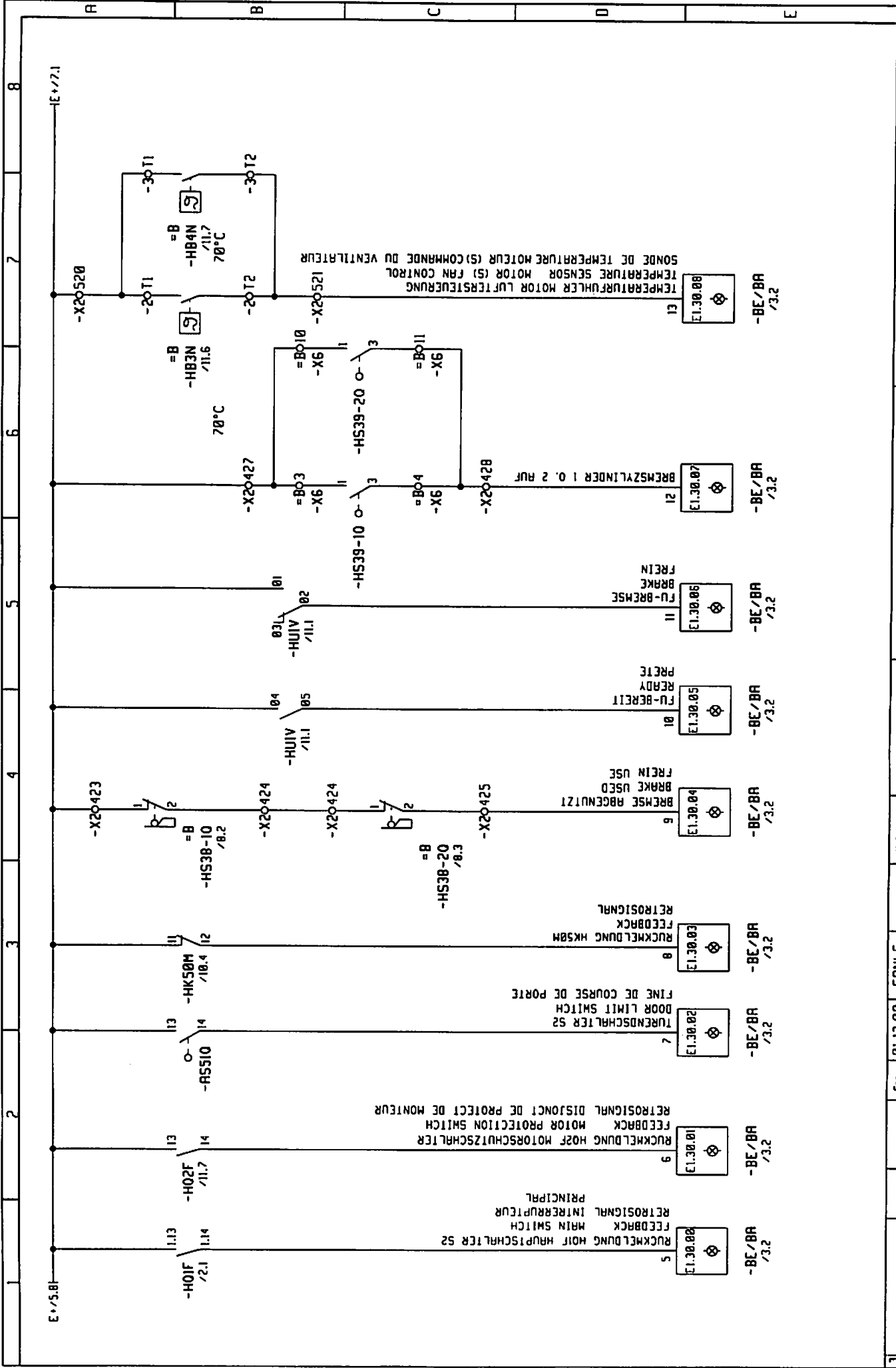
Änderung		Datum	Masse	Messstab		LIEBHERR-WERK BIBERACH GmbH	Copyright (c)	
3				05.03.01	ERNLE		EINSPEISUNG SUPPLY ALIMENTATION	
2		05.03.01	ERNLE					TYPE
1								Zusch-Nr.
							Blatt	EC-H/B 30/37/45/65KW,FU
							Blatt	4005-21847
							Ident. Nr.	52



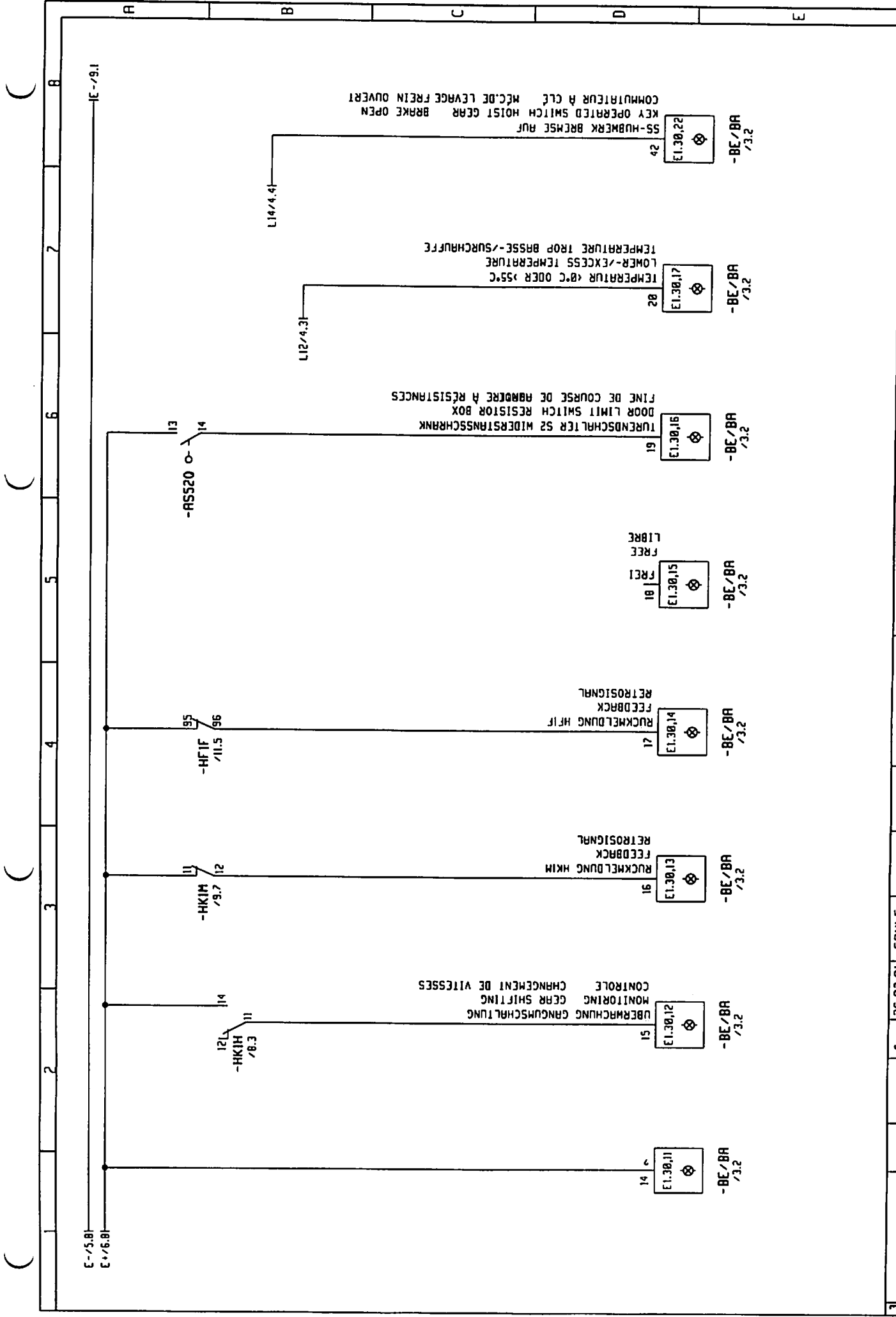
3		Gez.	26.03.01	ERNLE		LIEBHERR-WERK BIBERACH GmbH Copyright: te)	BINARE EIN-/AUSGANGS SPS ENTREES-/SORTIES BINAIRES API		TYPE	EC-H/B 30/37/45/65KW,FU	= S2
2		Bearb.	26.03.01	ERNLE					Zersch-Nr.	4005-21847	+ +
1	Rudierung	Datum								Blatt	3+
		Name								Ident Nr.	93916201



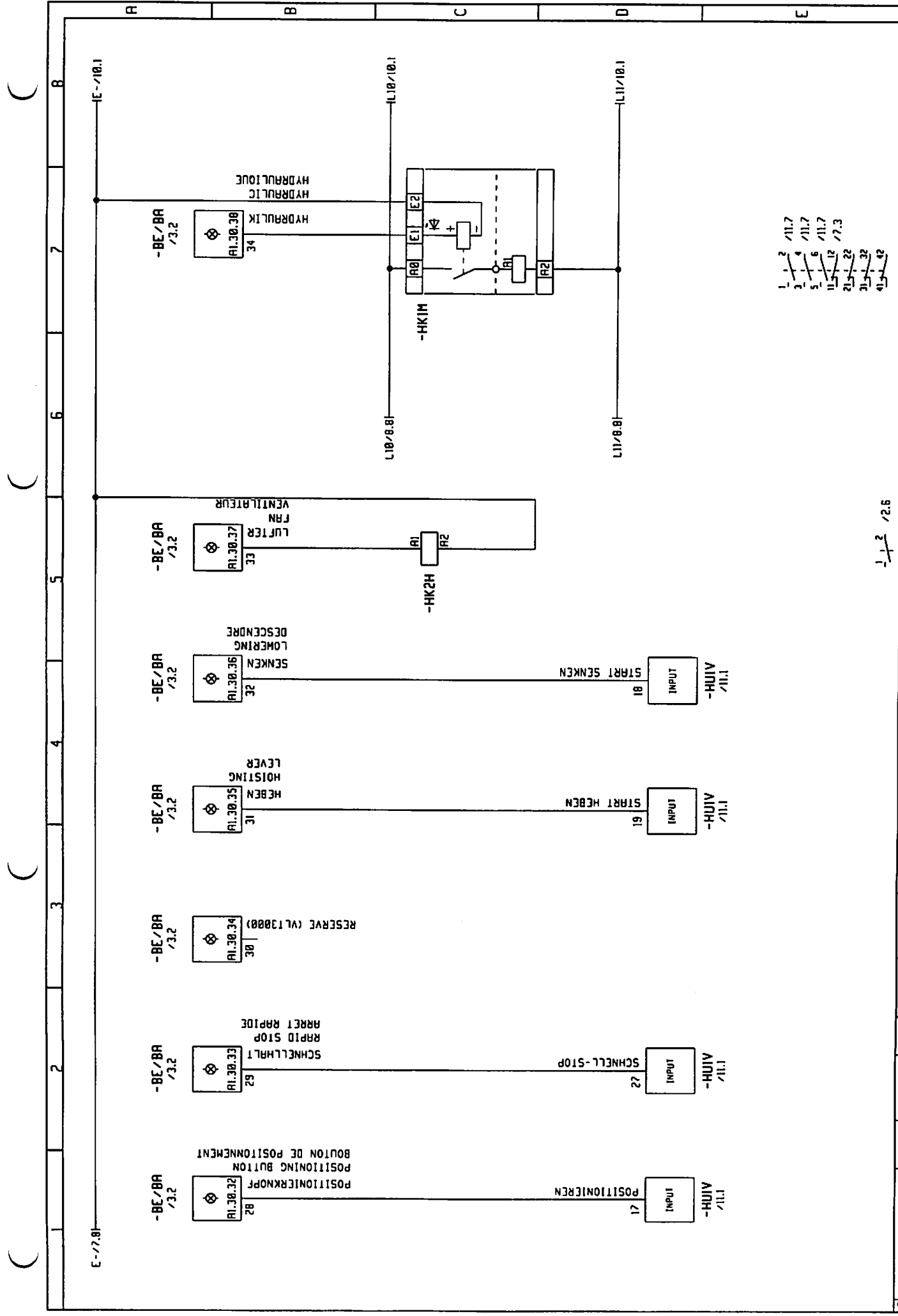
3		Ges.	01.12.00	ERNLE		ModStab		LIEBHERR-WERK	ANALOG EINGANGS SPS	TYPE	EC-H/B 30/37/45/65KW,FU	=	S2
2		Bearb.	01.09.00	ERNLE		:		BIBERACH GmbH	ANALOG INPUTS-OUTPUTS PLC	Zersch-Nr.	4005-21847	+	
1									ENTREES-/SORTIES ANALOGIQUES API			Blatt	5+
								Copyright tel				Ident. Nr.	939166281



3		Gen.	01.12.00	ERNLE								TYPE	EC-H/B	30/37/45/65KH,FU	52
2		Bearb.	10.04.00	ERNLE								Binn			6+
1		Datum										Zeich-Nr.	4005-21047		
	Änderung	Datum													
					LIEBHERR-WERK		BINARE EINGANGS SPS		BINARY INPUTS PLC		EC-H/B 30/37/45/65KH,FU				
					BIBERACH GmbH		ENTREES BINAIRES API		Copyright (c)		4005-21047				
					Modul		:		Copyright (c)		Ident. Nr. 939163201				



3	Änderung	Datum	Name	Ger.	26.03.01	ERNLE	LIEBHERR-WERK BIBERACH GmbH		BINÄRE EINGÄNGE SPS BINARY INPUTS PLC ENTRÉES BINAIRES API		TYPE	EC-H/B 30/37/45/65KH,FU	Blatt	74	Ident. Nr.	939166200
2				Bearb.	26.03.01	ERNLE	: Maßstab									
1							Datum		Name							



3			Ger.	01.12.00	ERNLE		Maßstab		LIEBHERR-MERK	BINARE AUSGÄNGE SPS	TYPE	EC-H/B 30/37/45/65KW,FU	Blatt	9+	52
2			Bearb.	29.06.00	ERNLE		:		BIBERACH GmbH	BINARY OUTPUTS PLC	Zuech-Nr.	4005-21847	Blatt		
1										SORTIES BINAIRES API	Ident. Nr.	939166201			

1 1 2 /2.6

Änderung

Datum

Name

Datum

Name

Datum

Name

Datum

Name

Datum

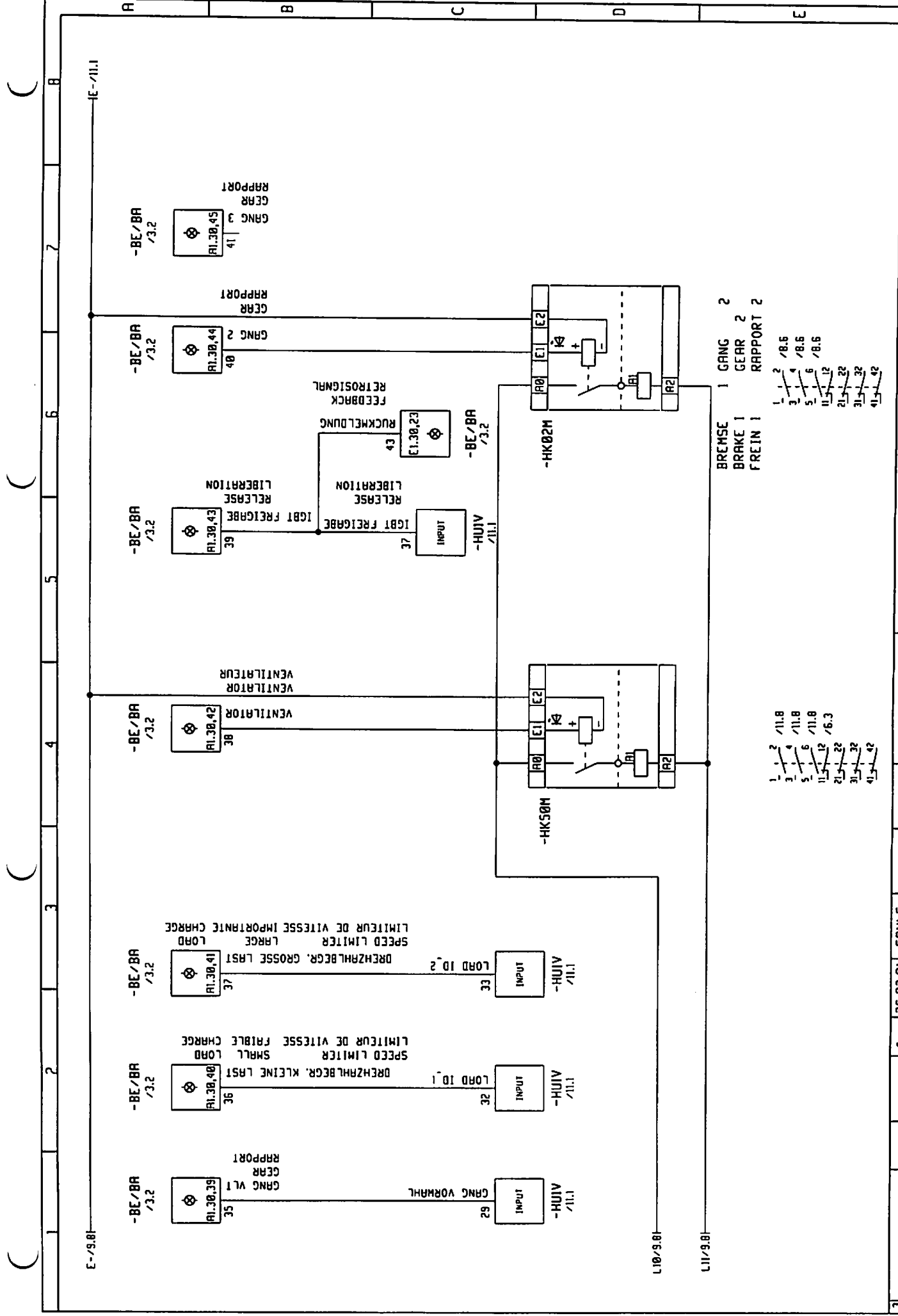
Name

Datum

Name

Datum

Name



3	Ger.	26.03.01	ERNLE		Maßstab			BINARE AUSGANGS SPS	TYPE	EC-H/B 30/37/45/65KH,FU	=	52
2	Bearb.	01.09.00	ERNLE					BINARY OUTPUTS PLC	Zersch.-Nr.	4005-21847	+	10+
1	Name							SORTIES BINAIRES API	Ident. Nr.	939166201		

 * SPS - Belegungsliste Datum: 31.01.01 Seite: 1 *

 * Projektname: 4005-21047 * LIEBHERR-WERK *
 * Projektbez.: S2 N1W 30/37/45KW FU 2 * BIBERACH GmbH *
 * Zeichnungsnr.: EC-H/B 30/37/45/65KW,F * 88400 BIBERACH *
 * Auftragsnr.: * *

A1.30.33	-BE/BA:252	9.2	SCHNELLHALT
A1.30.34	-BE/BA:352	9.3	RESERVE (VL13000)
A1.30.35	-BE/BA:352	9.4	HEBEN
A1.30.36	-BE/BA:352	9.4	SENKEN
A1.30.37	-BE/BA:352	9.5	LUFTER
A1.30.38	-BE/BA:352	9.7	HYDRAULIK
A1.30.39	-BE/BA:352	10.1	GANG VLT
A1.30.40	-BE/BA:352	10.2	DREHZAHLBEGR. KLEINE LAST
A1.30.41	-BE/BA:352	10.3	DREHZAHLBEGR. GROSSE LAST
A1.30.42	-BE/BA:352	10.4	VENTILATOR
A1.30.43	-BE/BA:352	10.5	IGBT FREIGABE
A1.30.44	-BE/BA:452	10.6	GANG 2
A1.30.45	-BE/BA:452	10.7	GANG 3
E1.30.22	-BE/BA:452	7.8	SS-HUBWERK BREMSE AUF
E1.30.23	-BE/BA:452	10.6	RÜCKMELDUNG

Treiberbez.	BMK	Anlage	Bl/Pfad	SPS-Funktionsst.
E1.30.00	-BE/BA:552	6.1		RÜCKMELDUNG H01F HAUPTSCHALTER S2
E1.30.01	-BE/BA:652	6.2		RÜCKMELDUNG H02F MOTORSCHUTZSCHALTER
E1.30.02	-BE/BA:752	6.3		TÜRENSCHALTER S2
E1.30.03	-BE/BA:852	6.3		RÜCKMELDUNG HK50M
E1.30.04	-BE/BA:952	6.4		BREMSE ABGENUTZT
E1.30.05	-BE/BA:152	6.4		FU-BEREIT
E1.30.06	-BE/BA:152	6.5		FU-BREMSE
E1.30.07	-BE/BA:152	6.6		BREMSZYLINDER 1 0. 2 AUF
E1.30.08	-BE/BA:152	6.7		TEMPERATURFÜHLER MOTOR LÜFTERSTEUERUNG
E1.30.09	-BE/BA:152	7.1		
E1.30.10	-BE/BA:152	7.2		ÜBERWACHUNG BREMSENSPANNUNG
E1.30.11	-BE/BA:152	7.3		RÜCKMELDUNG HK1M
E1.30.12	-BE/BA:152	7.4		RÜCKMELDUNG HF1F
E1.30.13	-BE/BA:152	7.5		FREI
E1.30.14	-BE/BA:152	7.6		TÜRENSCHALTER S2 WIDERSTANDSSCHRANK
E1.30.15	-BE/BA:252	7.7		TEMP. (< >)
A1.30.32	-BE/BA:252	9.1		POSITIONIERKNOPF

 Ende der Liste