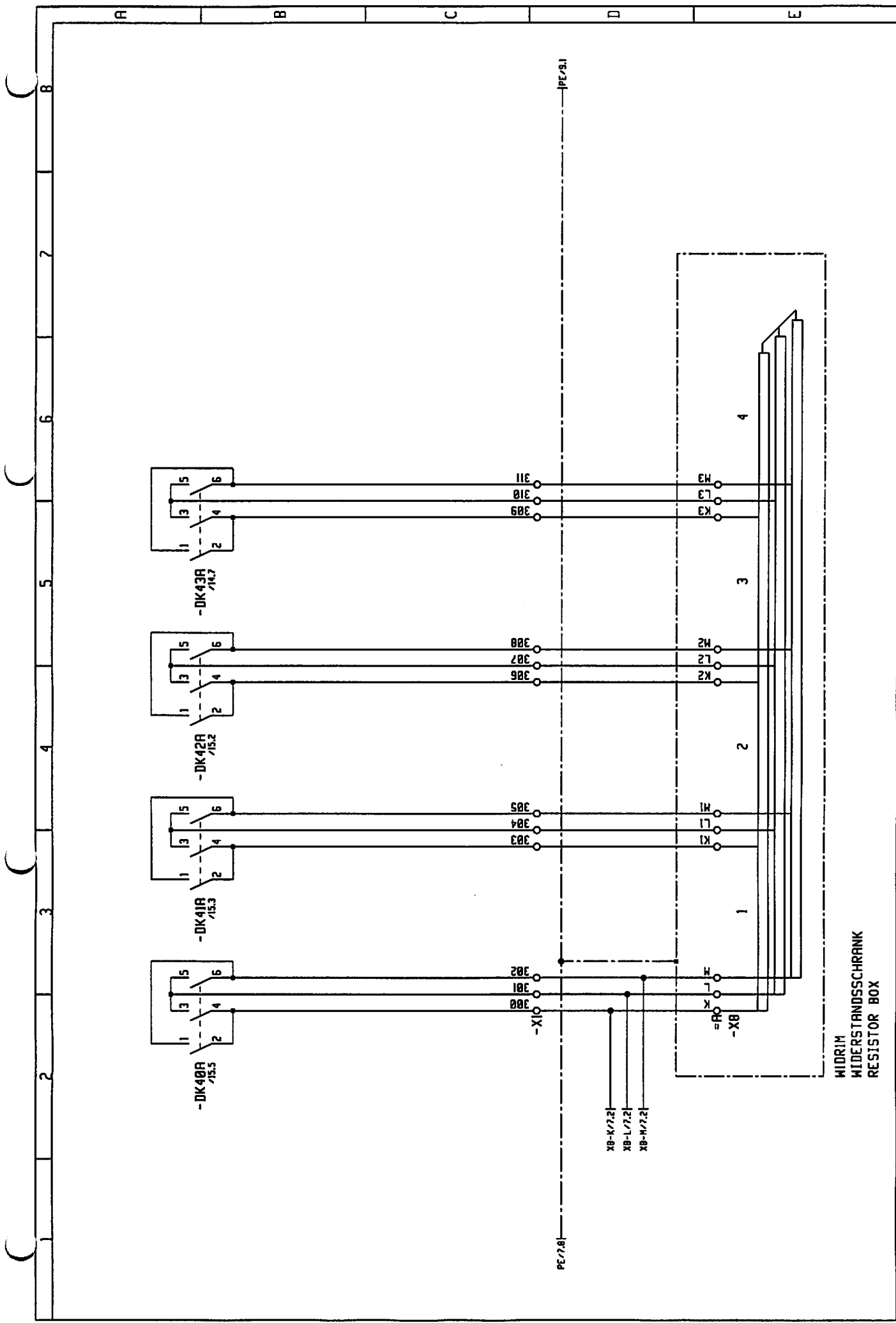


LINKS DREHEND GESCHLOSSEN
 CLOSED WHEN SLEWING TO LEFT

RECHTS DREHEND GESCHLOSSEN
 CLOSED WHEN SLEWING TO RIGHT

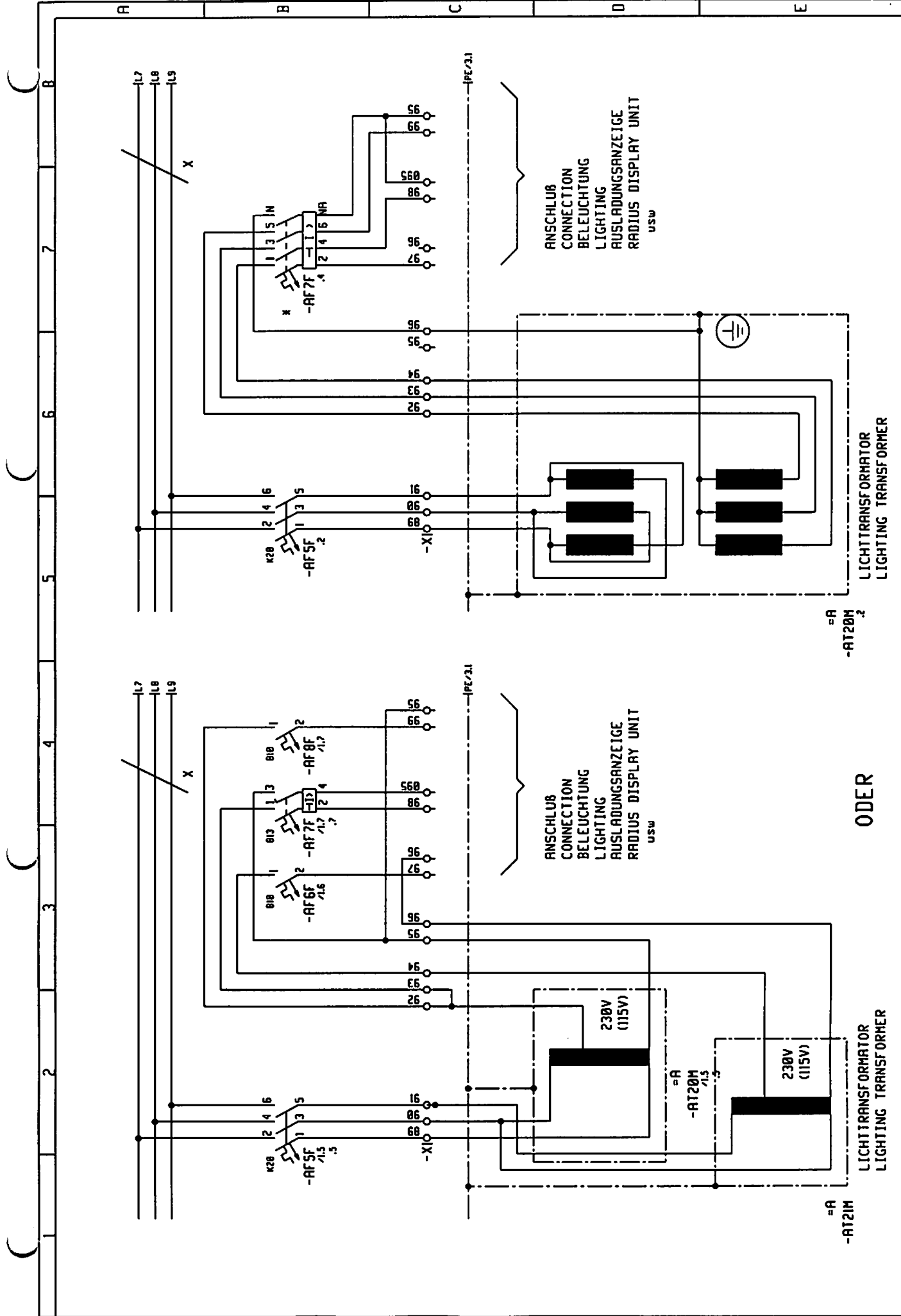
DREHRICHTUNGSSCHALTER
 SLEWING DIRECTION SWITCH

3	Änderung	Datum	Notiz	Gez.	04.05.01	KUC/ER	Maßstab	LIEBHERR-MERK BIBERACH GmbH	DREHWERK SLEWING GEAR	TYPE	520 EC-H	SI	
2				Gez.	17.11.99					Zersch-Nr.	4005-21796	Blatt	7+
1										Ident. Nr.	611666101		



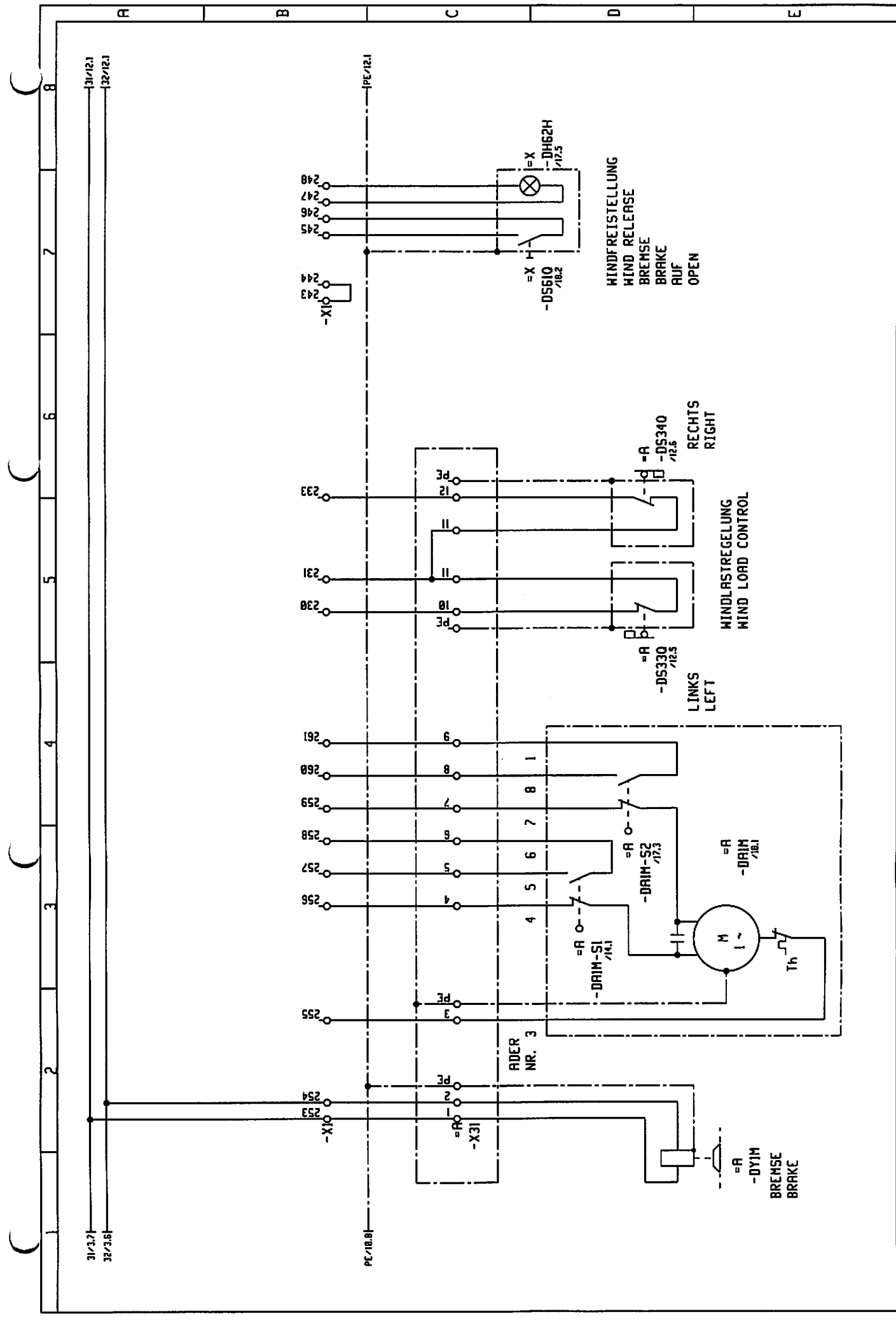
WIDRIM
WIDERSTANDSSCHRANK
RESISTOR BOX

3	Gez.	04.09.01	Maßstab	LIEBHERR-WERK BIBERACH GmbH		TYPE	520 EC-H	#	SI
2	Bearb.	17.11.98	:	DREHWERK SLEWING GEAR		Zersch-Nr.	4005-21796	+	Bustt
1	Name	KUGLER		Copyright (c)				8+	Ident. Nr.
	Datum								611606101

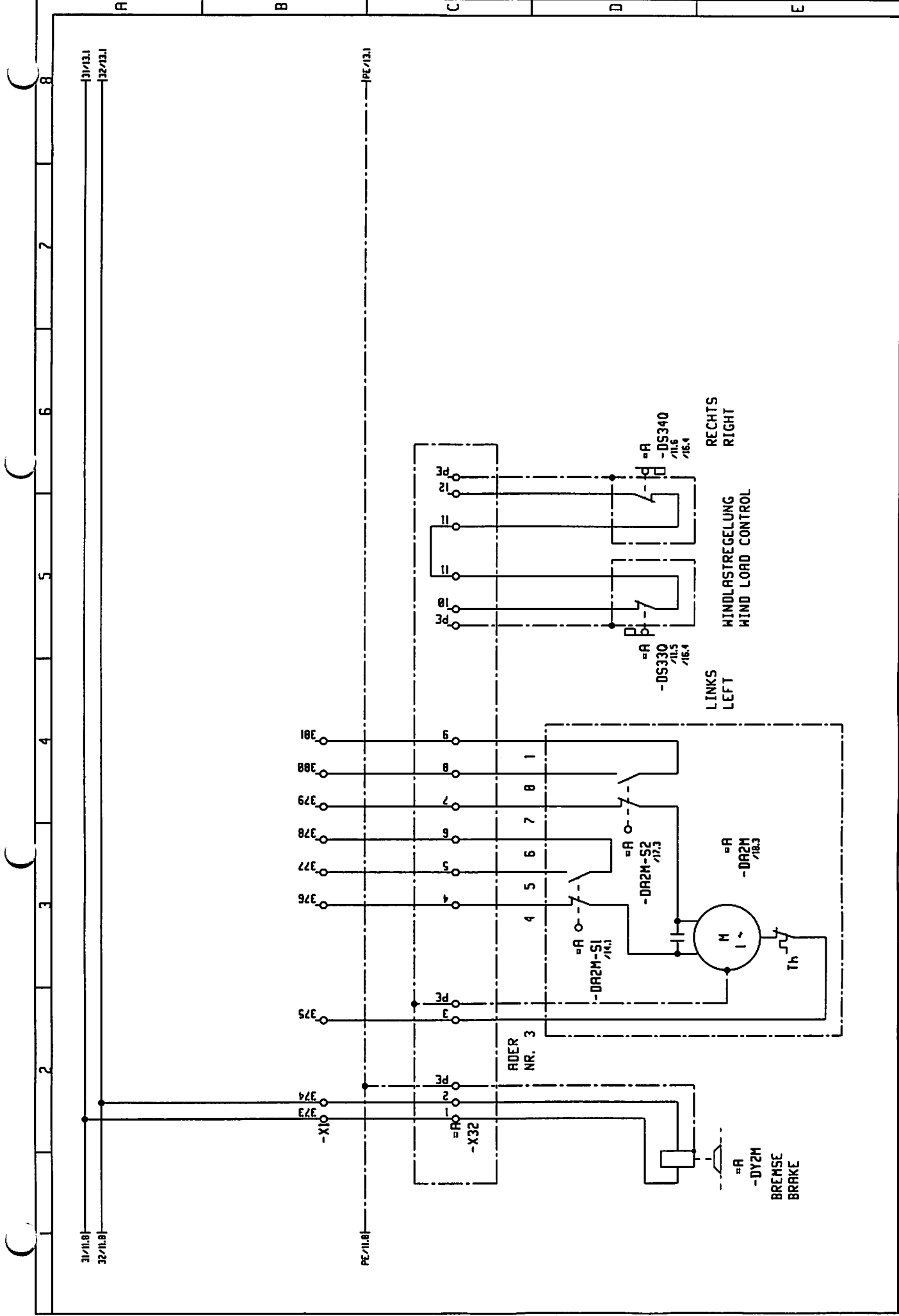


ODER

3	Reduzierung	Datum	Masse	Gez.	04.09.01		Mod/Steck	LIEBHERR-MERK BIBERACH GmbH	TYPE	520 EC-H	SI	
2		Bearb.			17.11.98	KUGLER			Zesch-Nr.	4005-21796	Blatt	2+
1		Datum	Masse						Ident. Nr.	61696(0)		

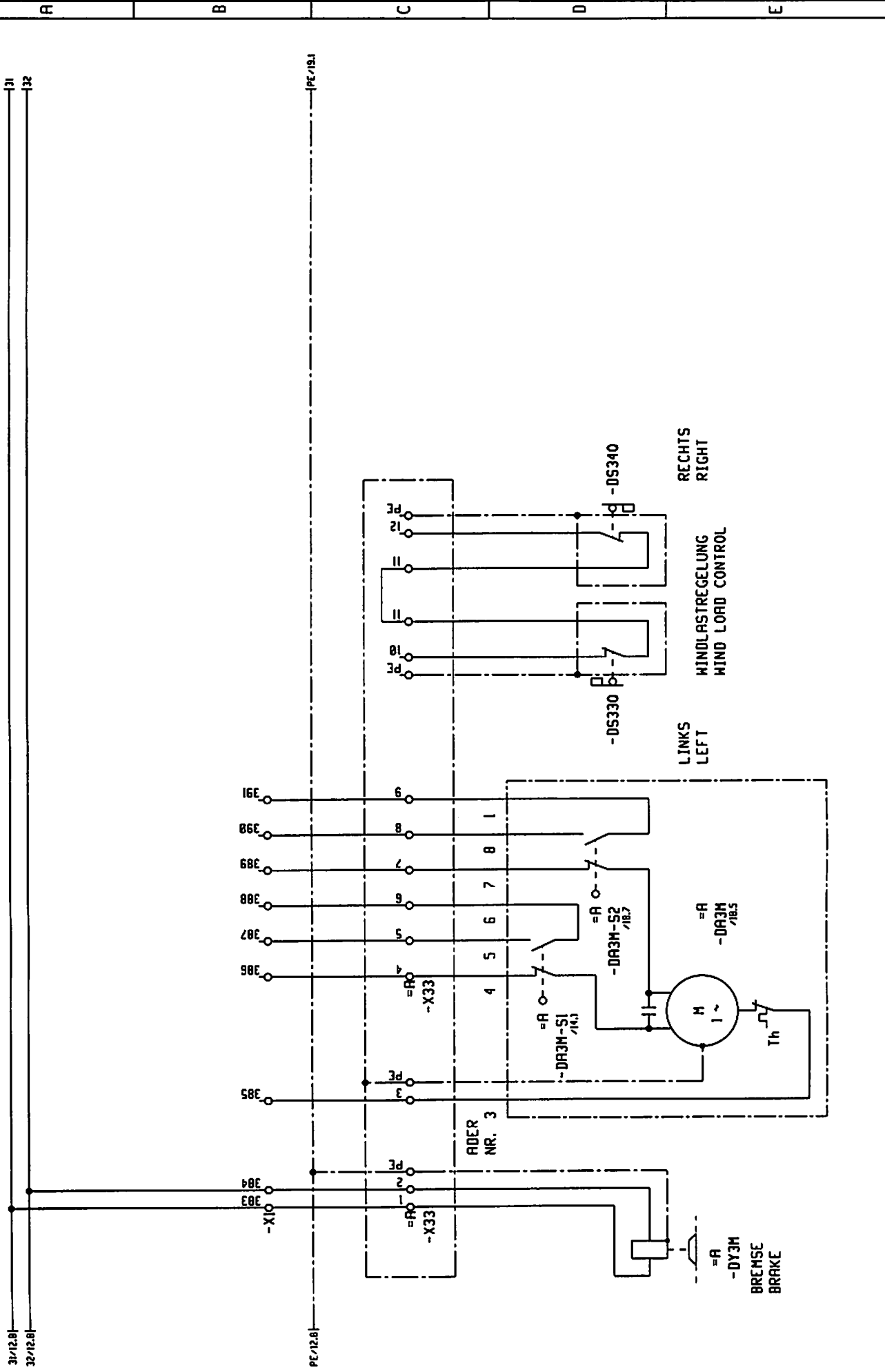


3	Gez.	04.09.01	Maßstab	LIEBHERR-WERK	TYPE	520 EC-H	=	SI
2	Bearb.	17.11.98	:	BIBERACH GmbH	Zech-Nr.	4005-21796	↓	Blatt
1	Datum						II	Ident. Nr.
	Findingung							611606101



3	Gez.	104.09.01		Modulab	LIEBHERR-WERK BIBERACH GmbH		DREHMWERK SLEWING GEAR		TYPE	520 EC-H	=	S1
2	Bearb.	17.11.98	KUGLER	:					Zersch-Nr.	4005-21796	+	12+
1	Datum								Ident. Nr.	611666101		

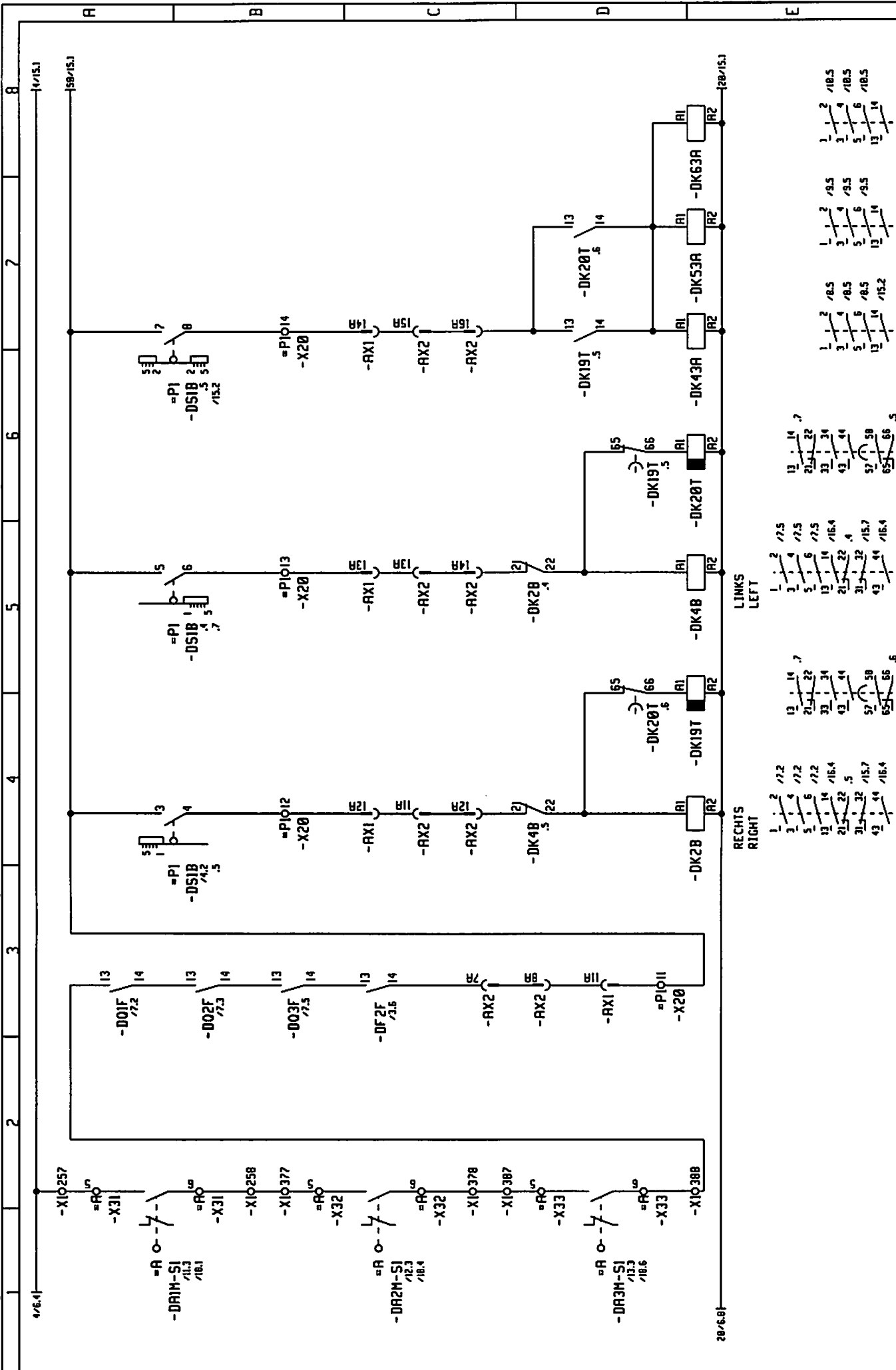
31
32



3	Gez.	04.09.01		Maßstab		LIEBHERR-MERK	DREHWERK SLEWING GEAR	TYPE	520 EC-H	=	S1	
2	Bearb.	17.11.98	KUGLER	:	BIBERRACH GmbH	Zersch-Nr.		4005-21796	Blatt	13+	↑	
1	Datum		Name			Ident. Nr.		51165101				

Reduzierung Datum Name

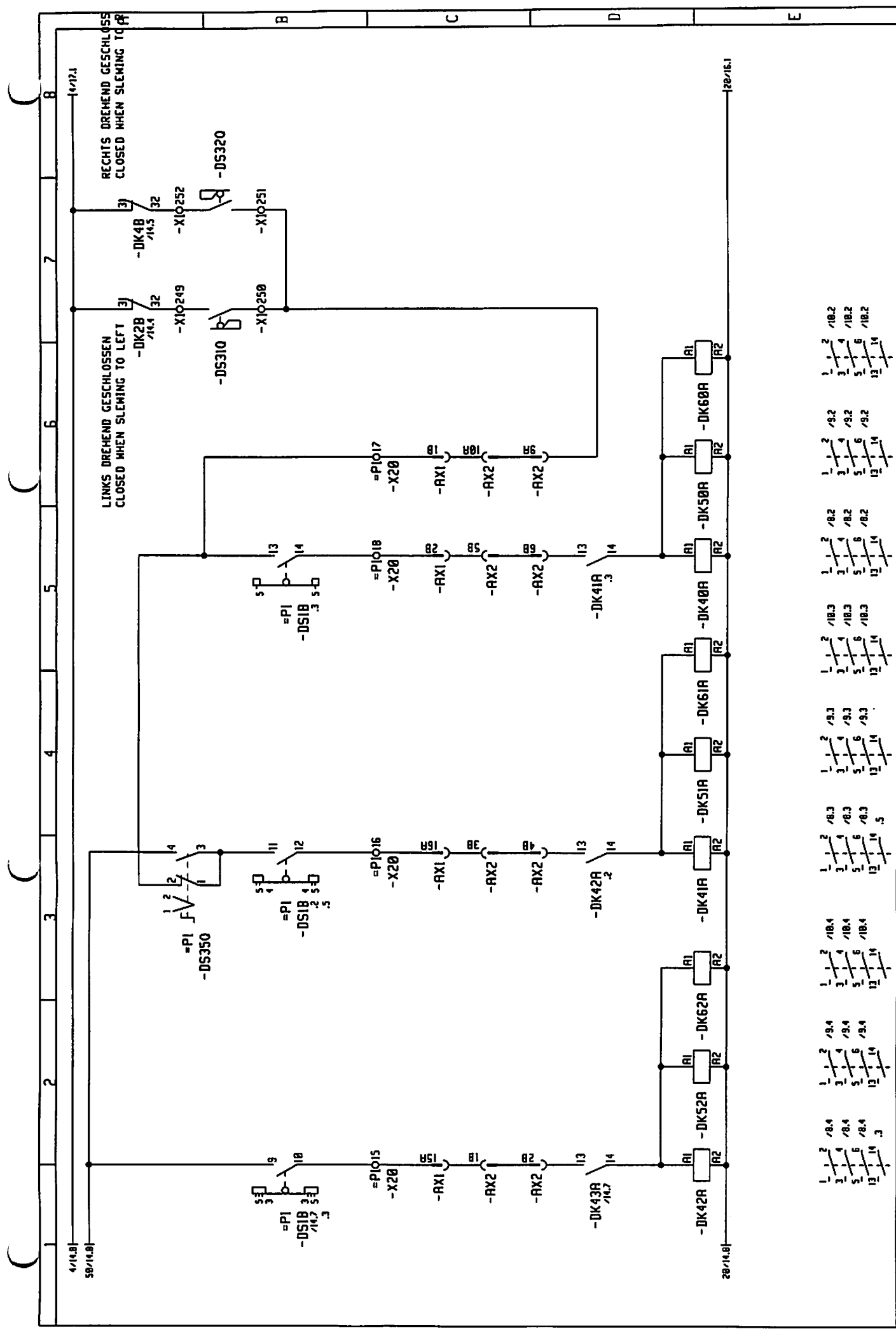
Copyright: 64



3			Ger.	Ø4.09.01	ERNLE	LIEBHERR-WERK		DREHWERK SLEWING GEAR	TYPE 520 EC-H		SI	
2			Bearb.	17.11.98	KUGLER	BIBERACH GmbH			Zeich.-Nr.		Blatt 14+	
1			Änderung			Copyright (c)			4005-21796		Ident. Nr. 61906101	

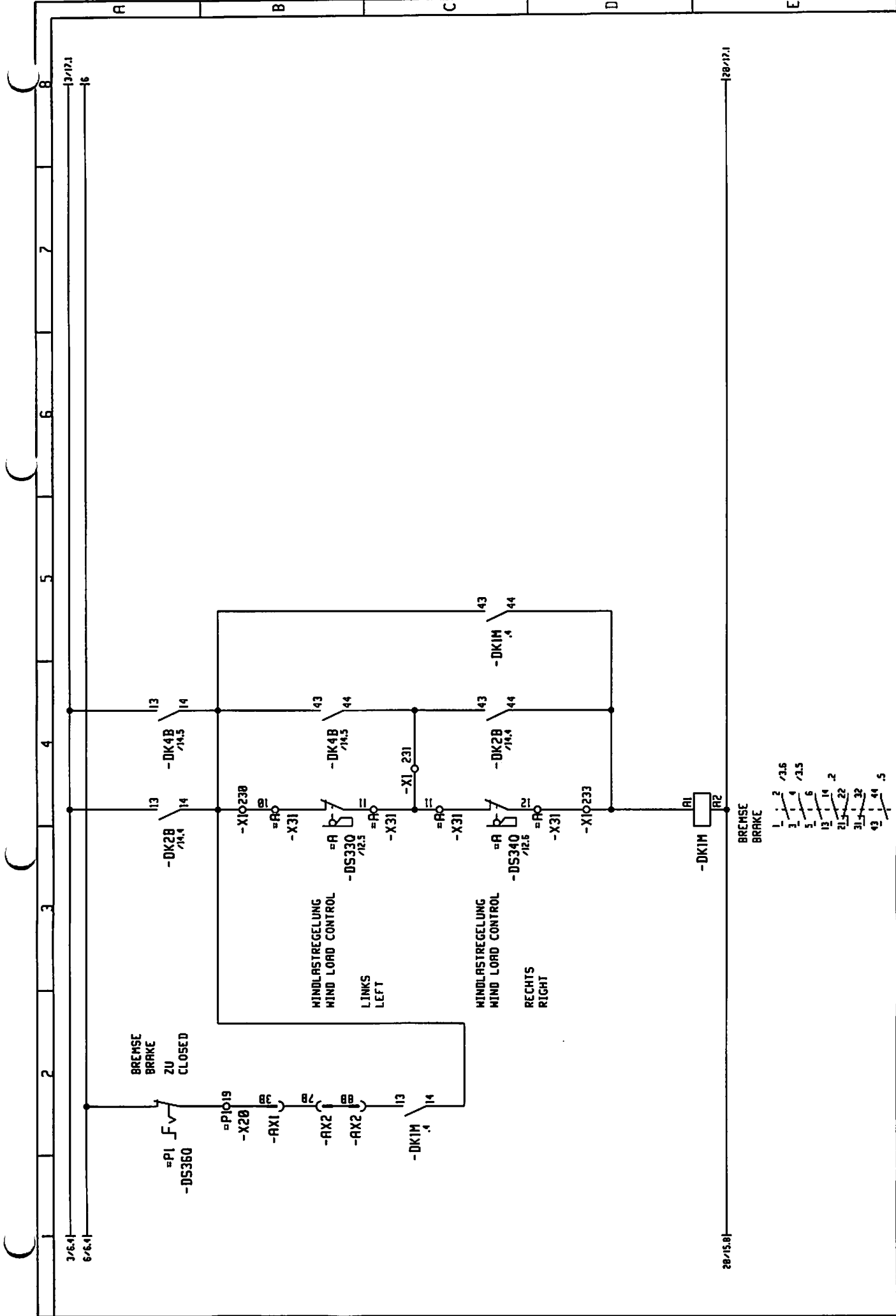
Änderung	Datum	Masse
2801319		

Modul	RECHTS RIGHT																LINKS LEFT																																																																																																																																																																																																																																																																																			
	1	2	/12.2	3	4	/12.2	5	6	/12.2	13	14	17	21	22	23	24	25	26	27	28	29	30	31	32	33	34	35	36	37	38	39	40	41	42	43	44	45	46	47	48	49	50	51	52	53	54	55	56	57	58	59	60	61	62	63	64	65	66	67	68	69	70	71	72	73	74	75	76	77	78	79	80	81	82	83	84	85	86	87	88	89	90	91	92	93	94	95	96	97	98	99	100	101	102	103	104	105	106	107	108	109	110	111	112	113	114	115	116	117	118	119	120	121	122	123	124	125	126	127	128	129	130	131	132	133	134	135	136	137	138	139	140	141	142	143	144	145	146	147	148	149	150	151	152	153	154	155	156	157	158	159	160	161	162	163	164	165	166	167	168	169	170	171	172	173	174	175	176	177	178	179	180	181	182	183	184	185	186	187	188	189	190	191	192	193	194	195	196	197	198	199	200	201	202	203	204	205	206	207	208	209	210	211	212	213	214	215	216	217	218	219	220	221	222	223	224	225	226	227	228	229	230	231	232	233	234	235	236	237	238	239	240	241	242	243	244	245	246	247	248	249	250	251	252	253	254	255	256	257	258	259	260	261	262	263	264	265	266	267	268	269	270	271	272	273	274	275	276	277	278	279	280	281	282	283	284	285	286	287	288	289	290	291	292	293	294	295	296	297	298	299	300

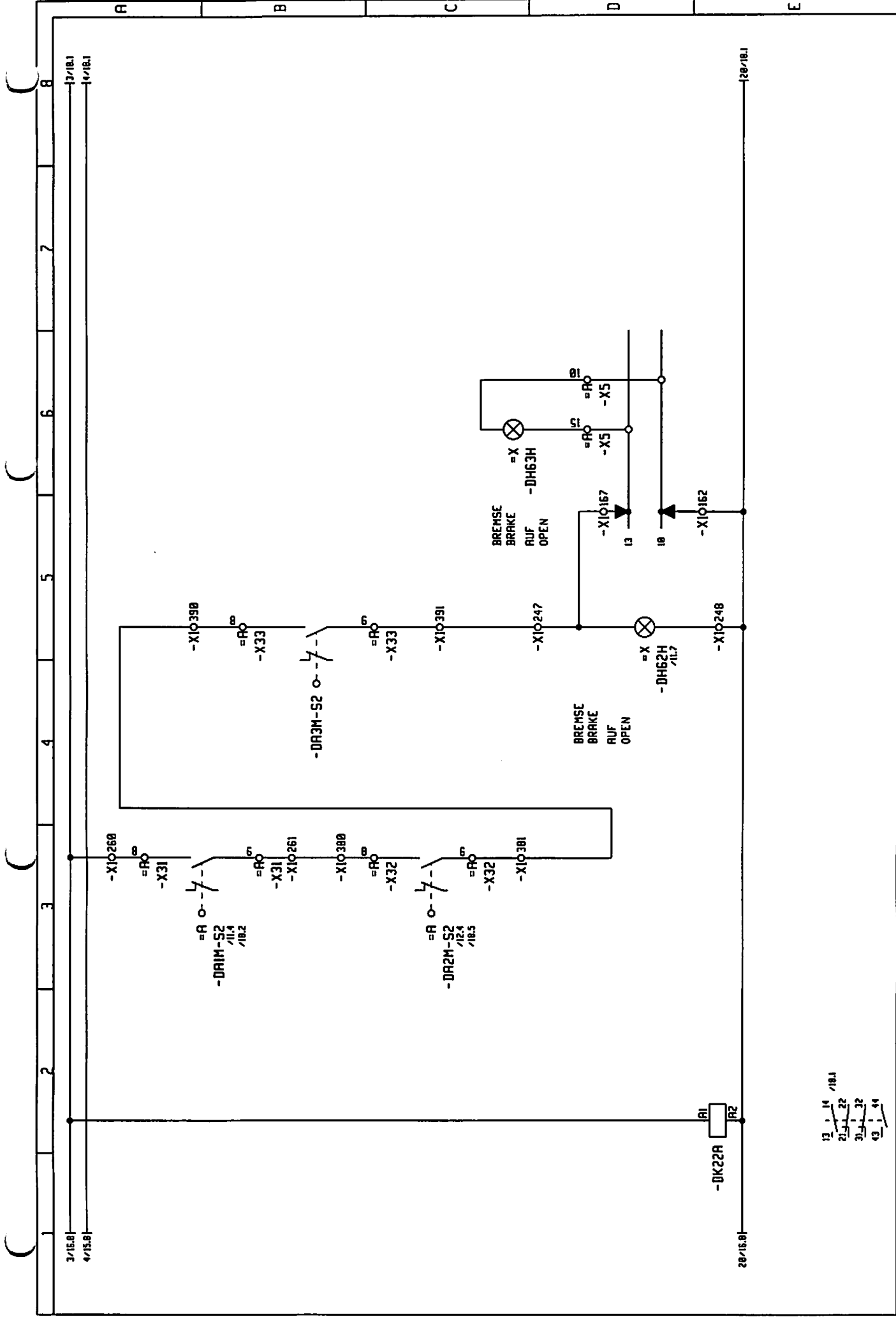


3		Ges.	04.09.01																			TYPE	520 EC-H	S1		
2		Bearb.	17.11.90	KUGLER																				Blatt	15+	
1																									Zeich.-Nr.	4005-21796
																									Ident. Nr.	61506101

LIEBHERR-MERK
BIBERACH GmbH
Copyright (c)

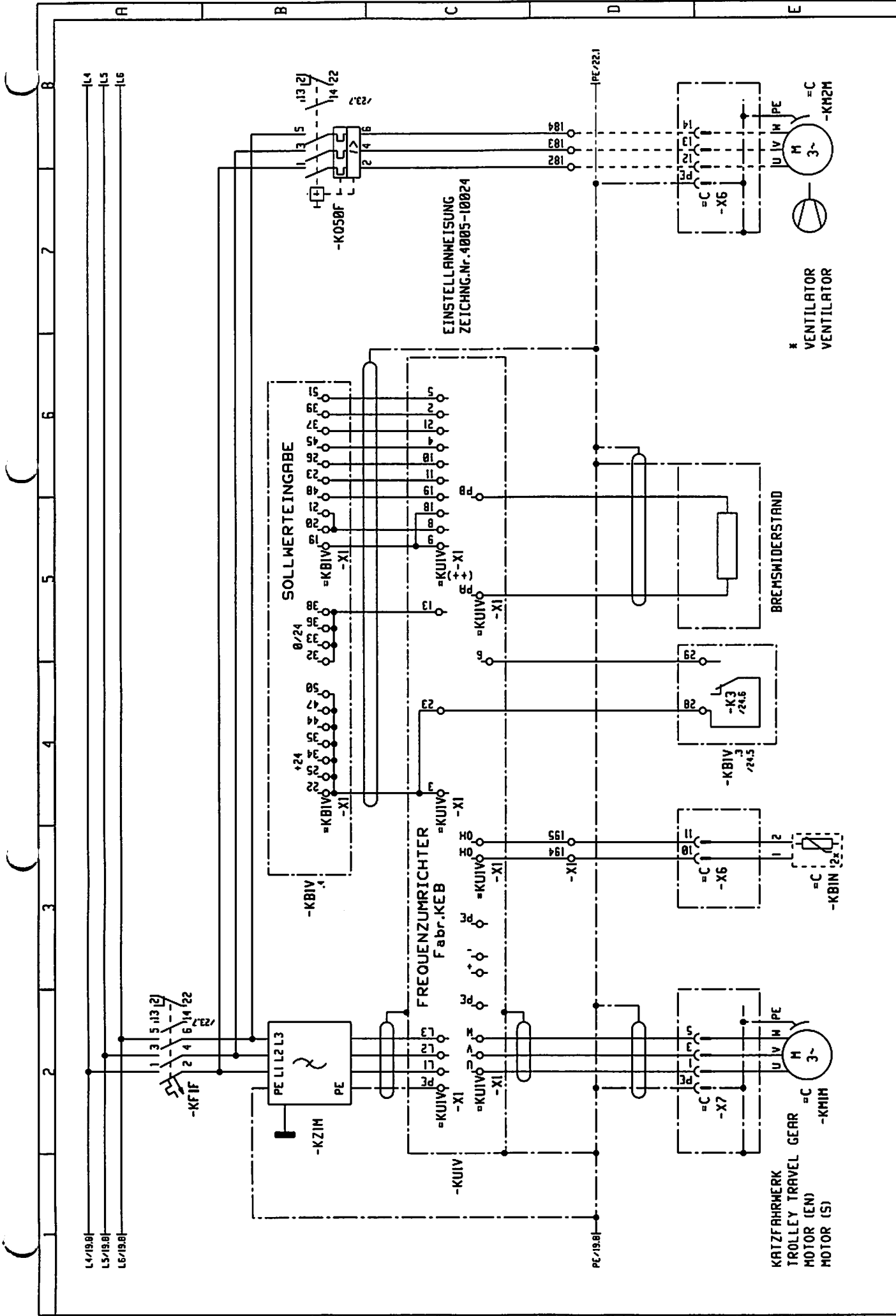


3	Gez.	04.09.01	Maßstab	LIEBHERR-MERK	TYPE	520 EC-H	SI
2	Bearb.	17.11.98	:	BIBERACH GmbH	Zersch-Nr.	4005-21796	Blatt
1	Datum				Ident-Nr.	611606101	16+
	Druckung						Ident-Nr. 611606101

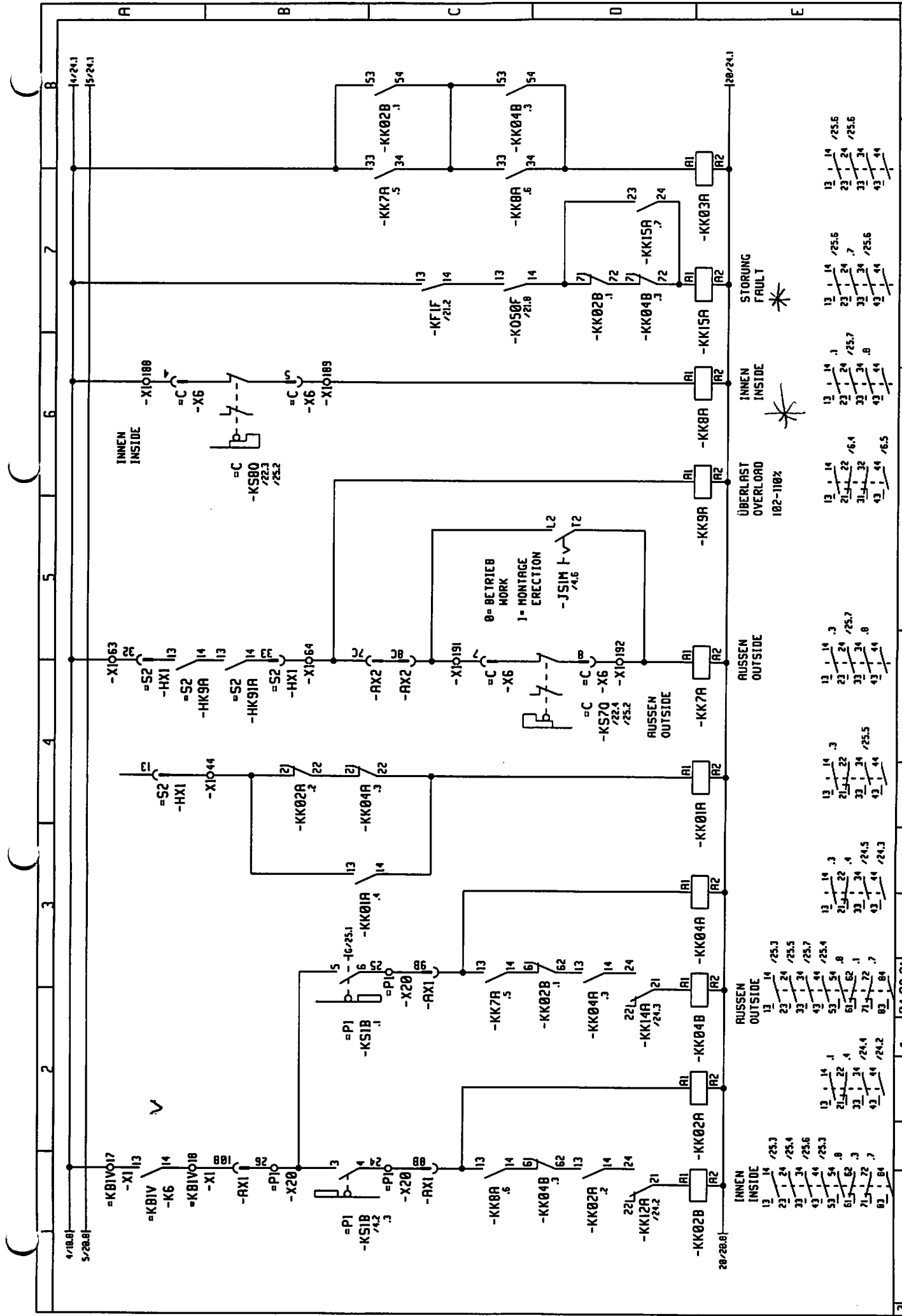


13.11.98
21.11.98
31.11.98
03.12.98

3		Gez.	04.09.01		Maßstab		LIEBHERR-MERK BIBERACH GmbH Copyright (c)	DREHMERK SLEWING GEAR	TYPE	520 EC-H	SI	
2		Bearb.	17.11.98	KUGLER	:				Zeich-Nr.	4005-21796	Blatt	17+
1	2000309/2000308	Datum	14.01.00	KUGLER	Name				Ident. Nr.	61606101		



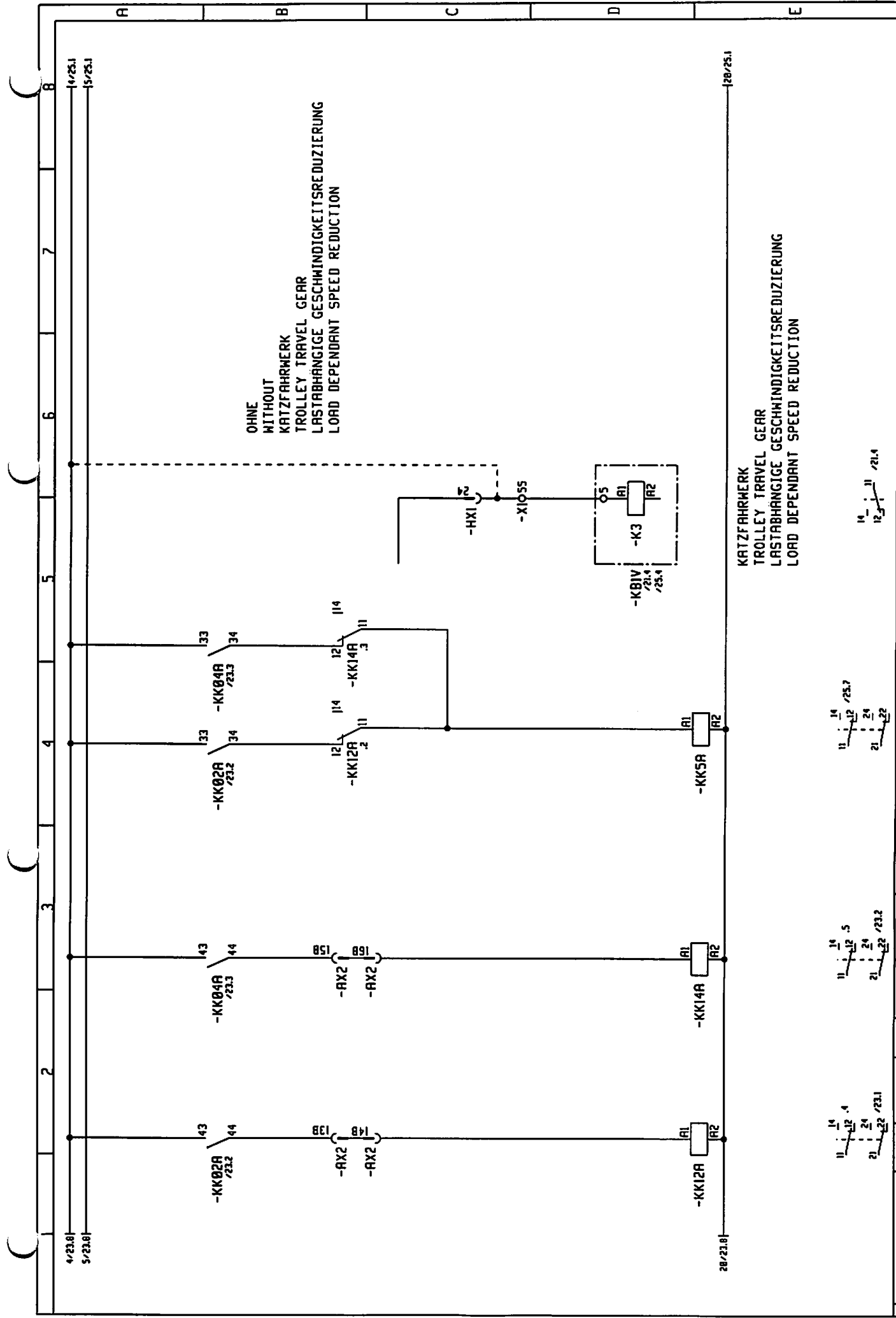
3	2680209/2680208	07.82.80	KUCLEP	04.09.01	Mod. 1eb	LIEBHERR-WERK BIBERACH GmbH	KATZFÄHRWERK TROLLEY TRAVEL GEAR	TYPE 520 EC-H	51
2	993148	08.12.99	KU2L10					Zeich.-Nr. 4005-21796	Blatt 21+
1	593884	17.01.99	07.18						Ident. Nr. 611606101
	Änderung	Datum	Gez.	04.09.01	Gez.				



3	Ger.		Date		Name	Date	Name	Date	Name	Date	Name	Date
	KUGLER	KUGLER	KUGLER	KUGLER								
2	18.03.68	17.11.98	04.09.01	17.11.98	KUGLER	17.11.98	KUGLER	17.11.98	KUGLER	17.11.98	KUGLER	17.11.98
1	28.03.72/28.03.11											

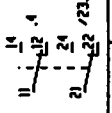
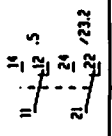
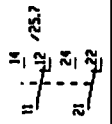
3	Ger.		Date		Name	Date	Name	Date	Name	Date	Name	Date
	KUGLER	KUGLER	KUGLER	KUGLER								
2	18.03.68	17.11.98	04.09.01	17.11.98	KUGLER	17.11.98	KUGLER	17.11.98	KUGLER	17.11.98	KUGLER	17.11.98
1	28.03.72/28.03.11											

KATZFAHRWERK		LIEBHERR-WERK		BIBERACH GmbH		Copyright: G3	
TROLLEY TRAVEL GEAR		LIEBHERR-WERK		BIBERACH GmbH		Copyright: G3	
TROLLEY TRAVEL GEAR		LIEBHERR-WERK		BIBERACH GmbH		Copyright: G3	
Blatt 23+		Blatt 23+		Blatt 23+		Blatt 23+	
Zersch-Nr. 4005-21796		Zersch-Nr. 4005-21796		Zersch-Nr. 4005-21796		Zersch-Nr. 4005-21796	
TYPE 520 EC-H		TYPE 520 EC-H		TYPE 520 EC-H		TYPE 520 EC-H	
Ident. Nr. 611606101		Ident. Nr. 611606101		Ident. Nr. 611606101		Ident. Nr. 611606101	

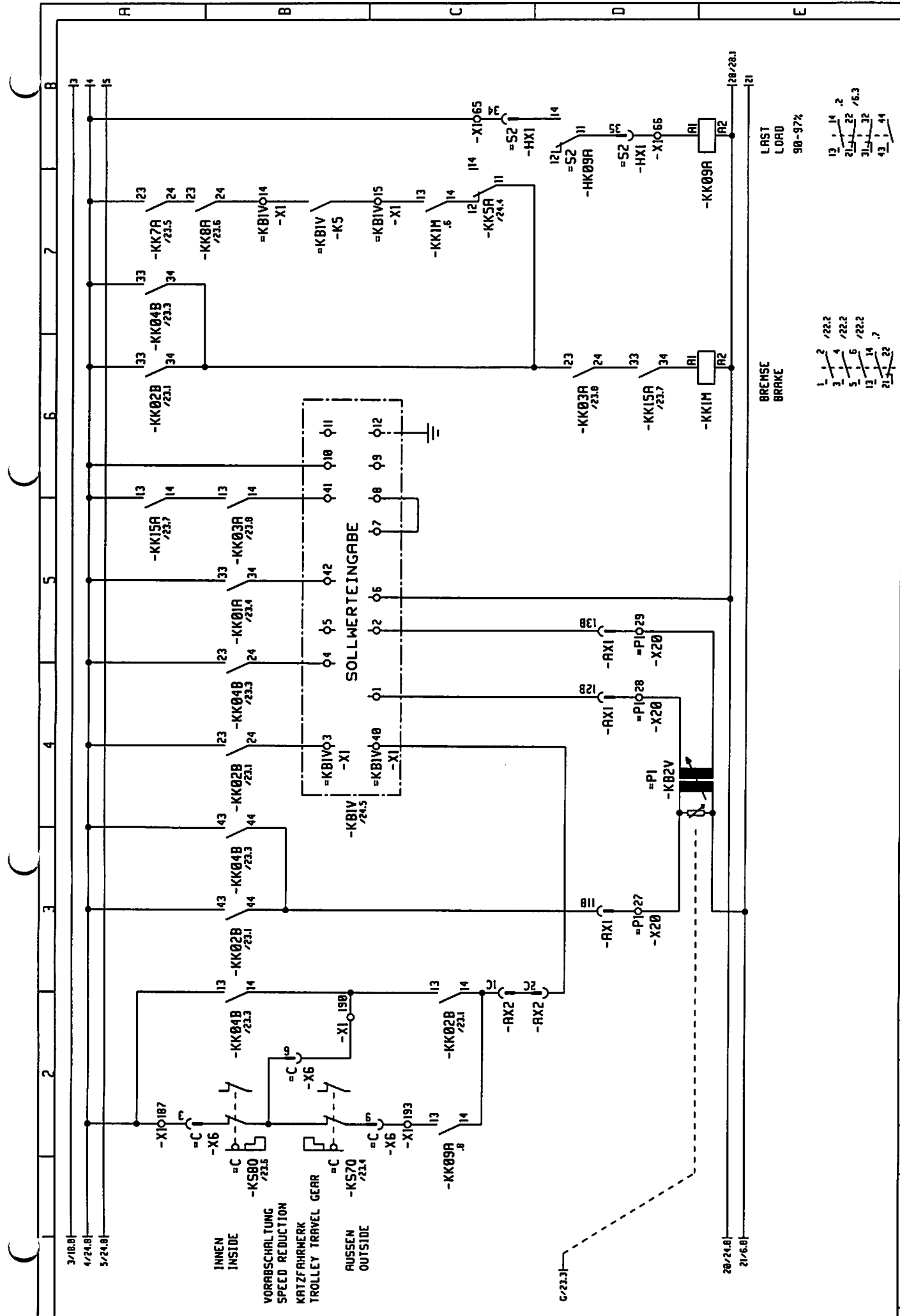


OHNE
 WITHOUT
 KATZFAHRWERK
 TROLLEY TRAVEL GEAR
 LASTABHÄNGIGE GESCHWINDIGKEITSREDUZIERUNG
 LOAD DEPENDANT SPEED REDUCTION

KATZFAHRWERK
 TROLLEY TRAVEL GEAR
 LASTABHÄNGIGE GESCHWINDIGKEITSREDUZIERUNG
 LOAD DEPENDANT SPEED REDUCTION



3	20002319/20002320	07.02.00	KUGLER	04.09.01	ERNLE	LIEBHERR-WERK BIBERACH GmbH	KATZFAHRWERK TROLLEY TRAVEL GEAR	TYPE 520 EC-H	Blatt 24+	Ident. Nr. 61608101
2	503348	08.12.99	KUGLER	17.11.98	KUGLER					
1								Zeich.-Nr. 4005-21796		
Änderung		Datum		Datum		Molstab				
Copyright: 64										



3	Gez.	04.09.01	Hubstat	LIEBHERR-MERK	TYPE	520 EC-H	SI
2	Bearb.	17.11.98	:	BIBERACH GmbH	Zersch-Nr.	4005-21796	Blatt
1	Änderung	Datum	Name	KUGLER			25+
							Ident. Nr.
							51160610

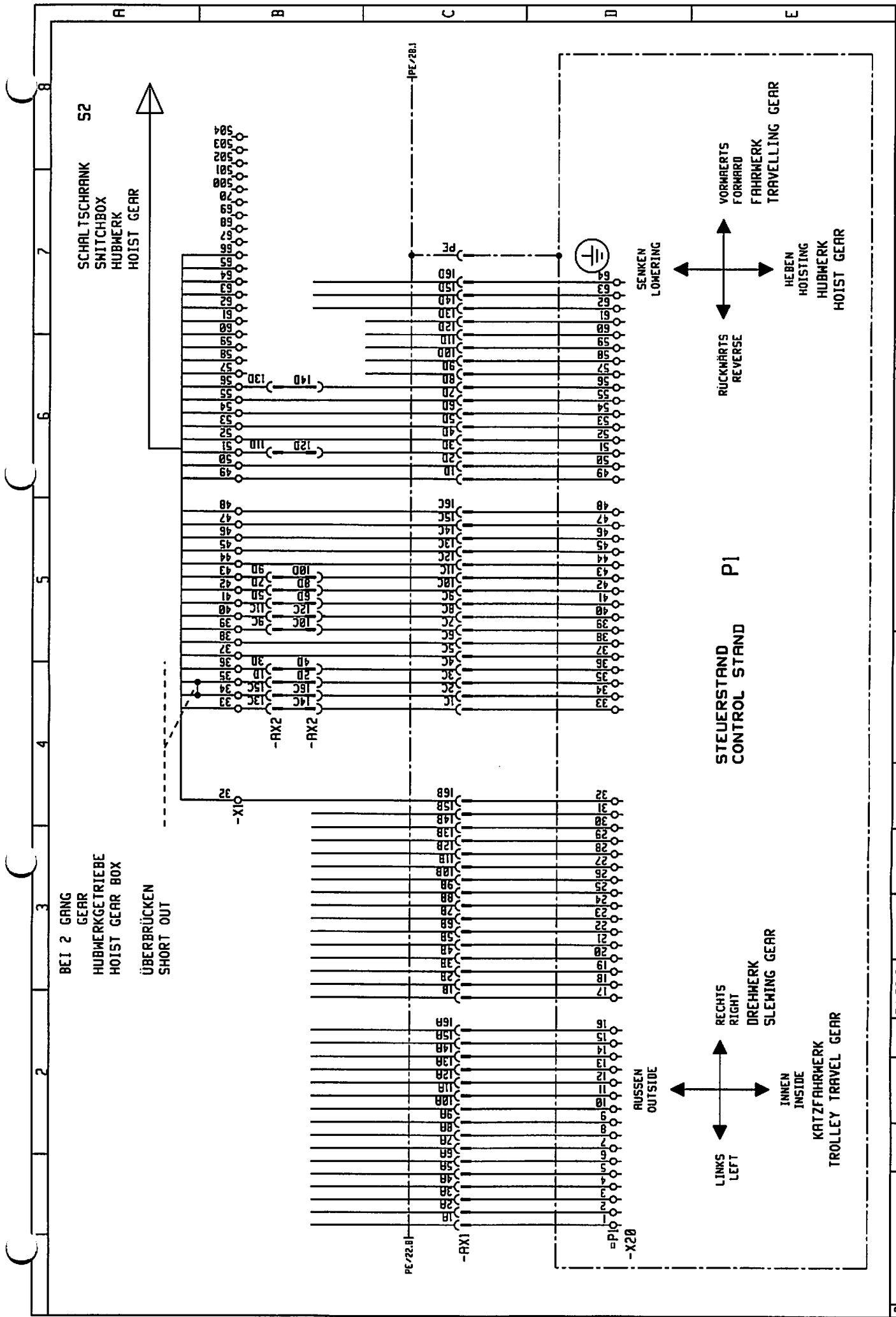
1 2 /22.2
 3 4 /22.2
 5 6 /22.2
 13 14 /22.2
 21 22 /22.2

BREMSSE
 BRAKE
 LAST
 LOAD
 90-97%

SOLLWERTEINGABE

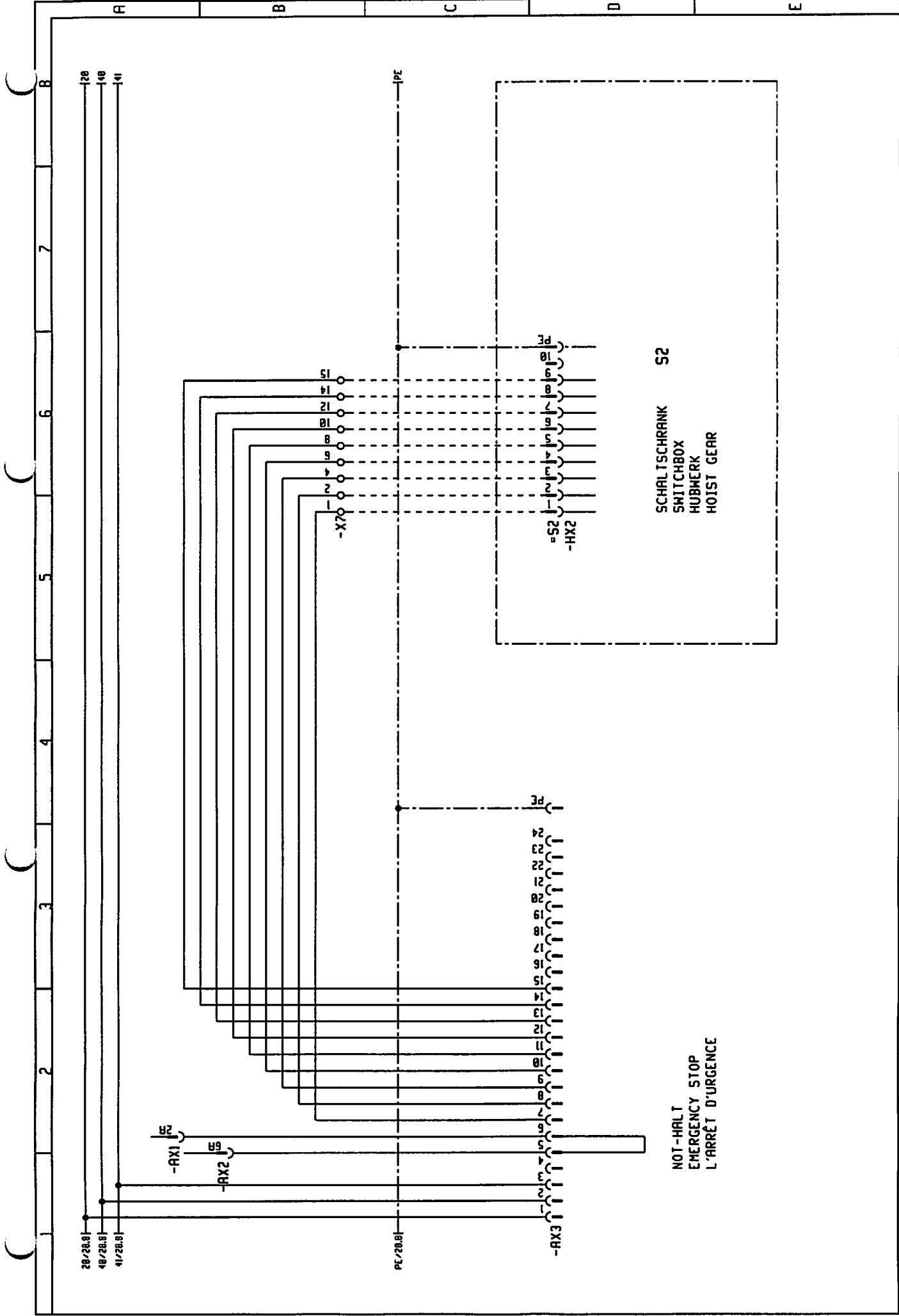
INNEN
 INSIDE
 VORABSCHALTUNG
 SPEED REDUCTION
 KATZFAHRMERK
 TROLLEY TRAVEL GEAR

AUSSEN
 OUTSIDE

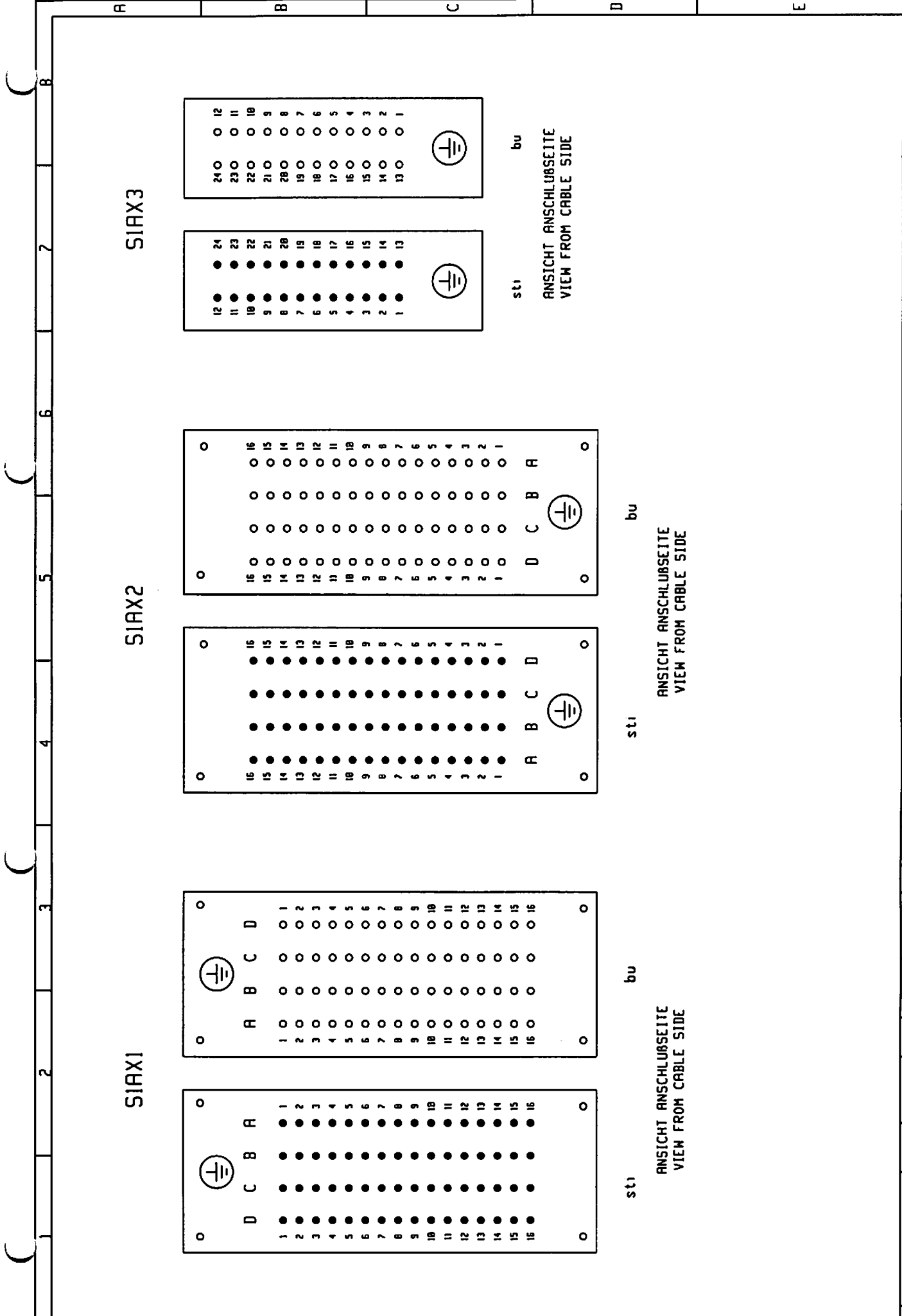


3	Änderung		Datum	Name		Maßstab	LIEBHERR-WERK BIBERACH GmbH		STEUERSTAND CONTROL STAND		TYPE	520 EC-H	=	SI	
2		Ger.	04.09.01								Zersch-Nr.	4005-21796	+		
1		Bearb.	17.11.98	KUGLER	Herrc								Blatt	27+	
														Ident. Nr.	61606101

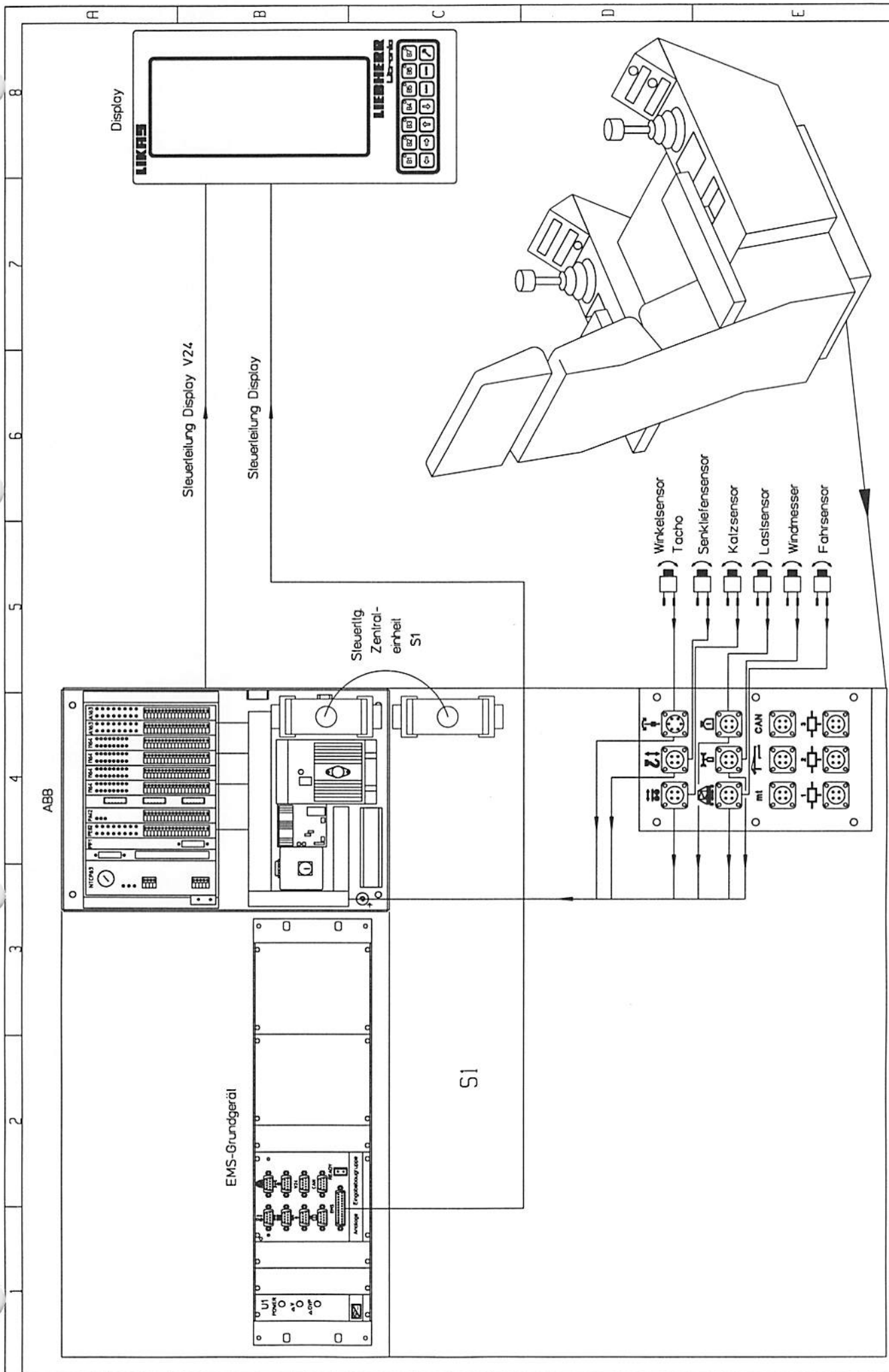
Copyright ©



3	Gez.	04.09.01		Maßstab		LIEBHERR-MERK	TYPE	520 EC-H	=	S1
2	Bearb.	17.11.98	KUGLER	:		BIBERACH GmbH	Zech-Nr.	4005-21796	+	29+
1	Änderung	Datum	Name				Ident. Nr.	61606101		



3	Gez.	04.09.01		Meßstab		TYPE	520 EC-H	=	SI
2	Bearb.	17.11.98	KUGLER	:		Zersch-Nr.	4005-21796	+	30+
1	Änderung	Datum	Name			Ident. Nr.	51505101		



3	Gez.	04.09.01	Maßstab	LIEBHERR-WERK	RUSFÜHRUNG	TYPE	520 EC-H	=	SI
2	Bereb.	17.11.00		BIBERACH GmbH	FORM	Zeich-Nr.	4005-21796	+	Blatt
1					FMS-DRR				Ident. Nr.
									611606101

Änderung	Datum	Nr.
----------	-------	-----

