

SCHALTSCHRANK - TURMDREHKRAN
 SWITCH BOX - TOWER CRAN
 ARMOIRE ELECTRIQUE - GRUE A TOUR

FORM 34K/42K MIT EDC 50HZ

- SCHALTPLAN NR.-CIRCUIT DIAGRAM NO.-SCHEMA ELECTRIQUE 4005-21777
- STÜCKLISTE NR.-PART LIST NO.-LISTE DE PIECES NO. 4005-62551
- GERÄTEPLAN NR.-EQUIPEMENT DIAGRAM NO.-PLAN DE POSITIONNEMENT DES APPAREILS NO. 4005-81867

SACH.NR.-ORDER NO.-DE COMMANDE --- 611603001

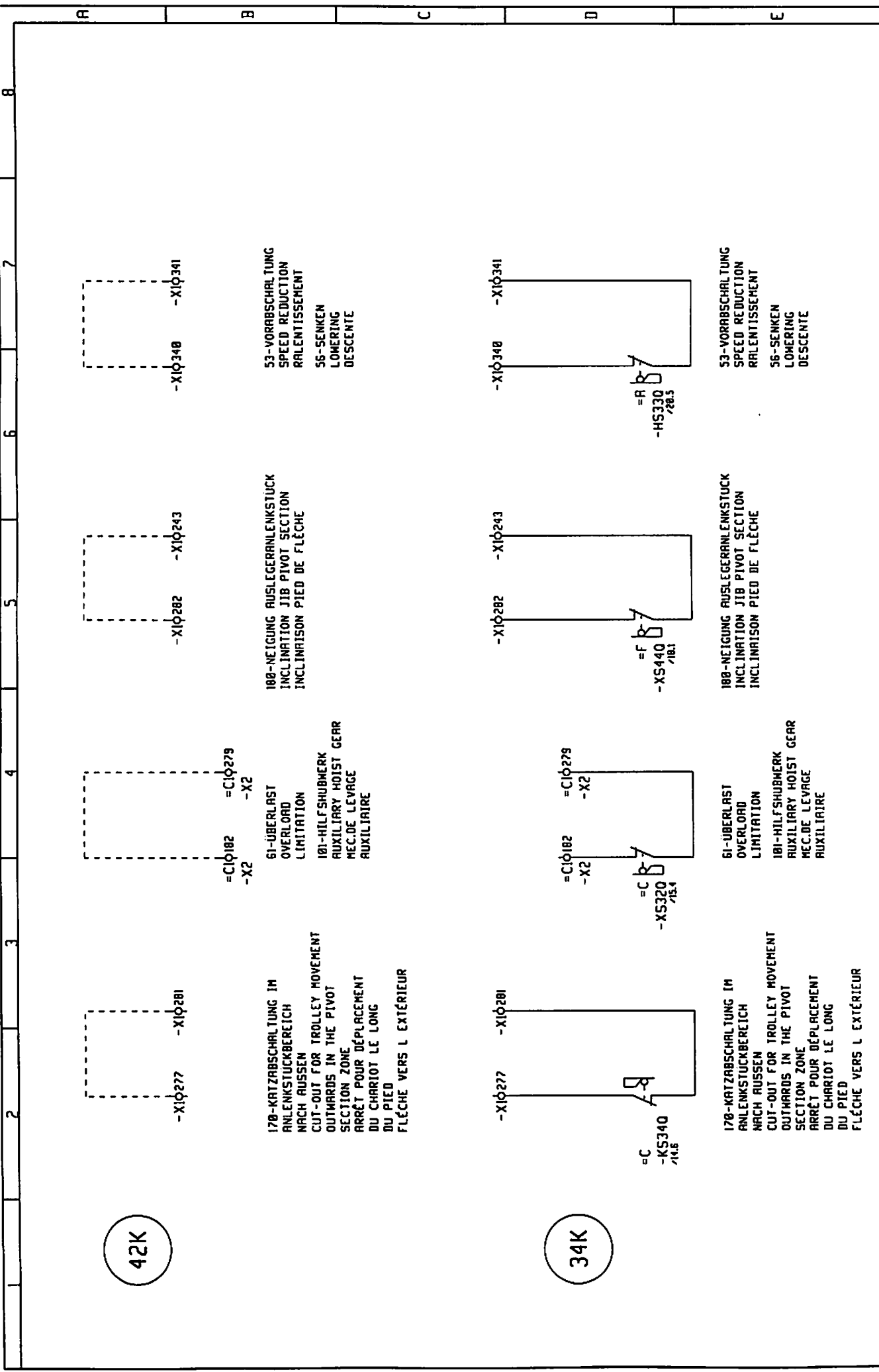
BLATT - PAGE - FEUILLE

INHALTSVERZEICHNIS-LIST OF CONTENTS-SOMMAIRE	1
ENDSCHALTER KS340, XS320, XS440, HS330	2
EINSPEISUNG-SUPPLY-ALIMENTATION	3+4
STEUERUNG-CONTROL SYSTEM-SYSTEME DE COMMANDE	5+6
HORN-HORN-AVERTISSEUR ACOUSTIQUE	7
DREHMERK-SLEWING GEAR-MEC.DE ORIENTATION	8-10
FAHRMERK-TRAVELLING GEAR-MEC.DE TRANSLATION	11+12
KATZFAHRMERK-TROLLEY TRAVEL GEAR-MEC.DE DISTRIBUTION	13-17
HILFSHUBMERK- AUXILIARY HOISTING GEAR- MEC.DE LEVAGE AUXILIAIRE	13,18+19
UBERLAST-OVERLOAD-SURCHARGE	20+21
HUBMERK-HOSTING GEAR-MEC.DE LEVAGE	22-27
STEUERPULT-CONTROL DESK-PUPITRE DE COMMANDE	28+29
STECKDOSE-PLUG SOCKET-PRISE DE COURANT	30
* KATZ-DREHBEGRENZUNG-TROLLEY TRAVEL GEAR/MEC.D DISTRIBUTION	9,16,31+32

* 10-NICHT SERIENMÄSSIG
 NOT STANDARD
 PAS STANDARD

ACHTUNG!
 WENN BEIM 42K DIE ENDSCHALTER KS340, XS320, XS440, UND HS330
 NICHT EINGEBAUT SIND, WERDEN DIESE ENDSCH. ÜBERBRÜCKT!
 SIEHE BLATT 2!

3	Gez.	14.07.98	Hubstab	LIEBHERR-WERK	INHALTSVERZEICHNIS	TYPE	F 34K/42K MIT EDC 50HZ	#	SI
2	Bearb.	JUL.98	:	BIBERACH GmbH	LIST OF CONTENTS-SOMMAIRE	Zeich.-Nr.	4005-21777	+	Blatt
1	Datum	None		Copyright (c)					Ident. Nr. 611603001

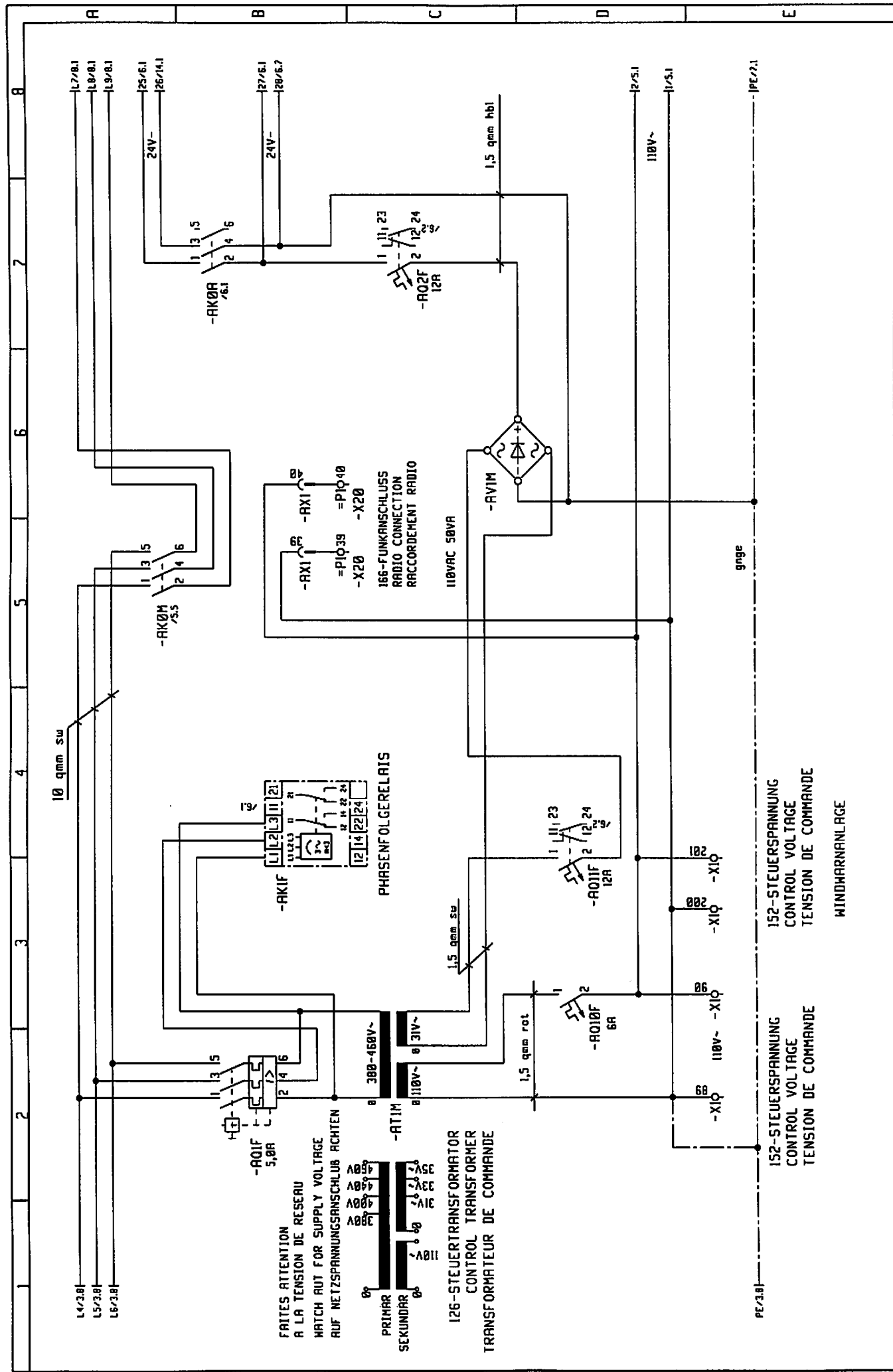


42K

34K

3		Gen.	14.07.98				Maßstab	LIEBHERR-MERK	TYPE	F 34K/42K MIT EDC 50HZ	*	SI
2		Bearb.	JUL.98	KÖNIG			:	BIBERACH GmbH	Zuech.-Nr.	4005-21777	→	Blatt
1												2+
	Änderung	Datum	Nazp	Datum	Nazp							Ident. Nr.
												611603001

Copyright (c)



FAITES ATTENTION
 A LA TENSION DE RESERU
 WATCH OUT FOR SUPPLY VOLTAGE
 AUF NETZSPANNUNGSANSCHLUß RICHTEN

PRIMÄR
 SEKUNDÄR

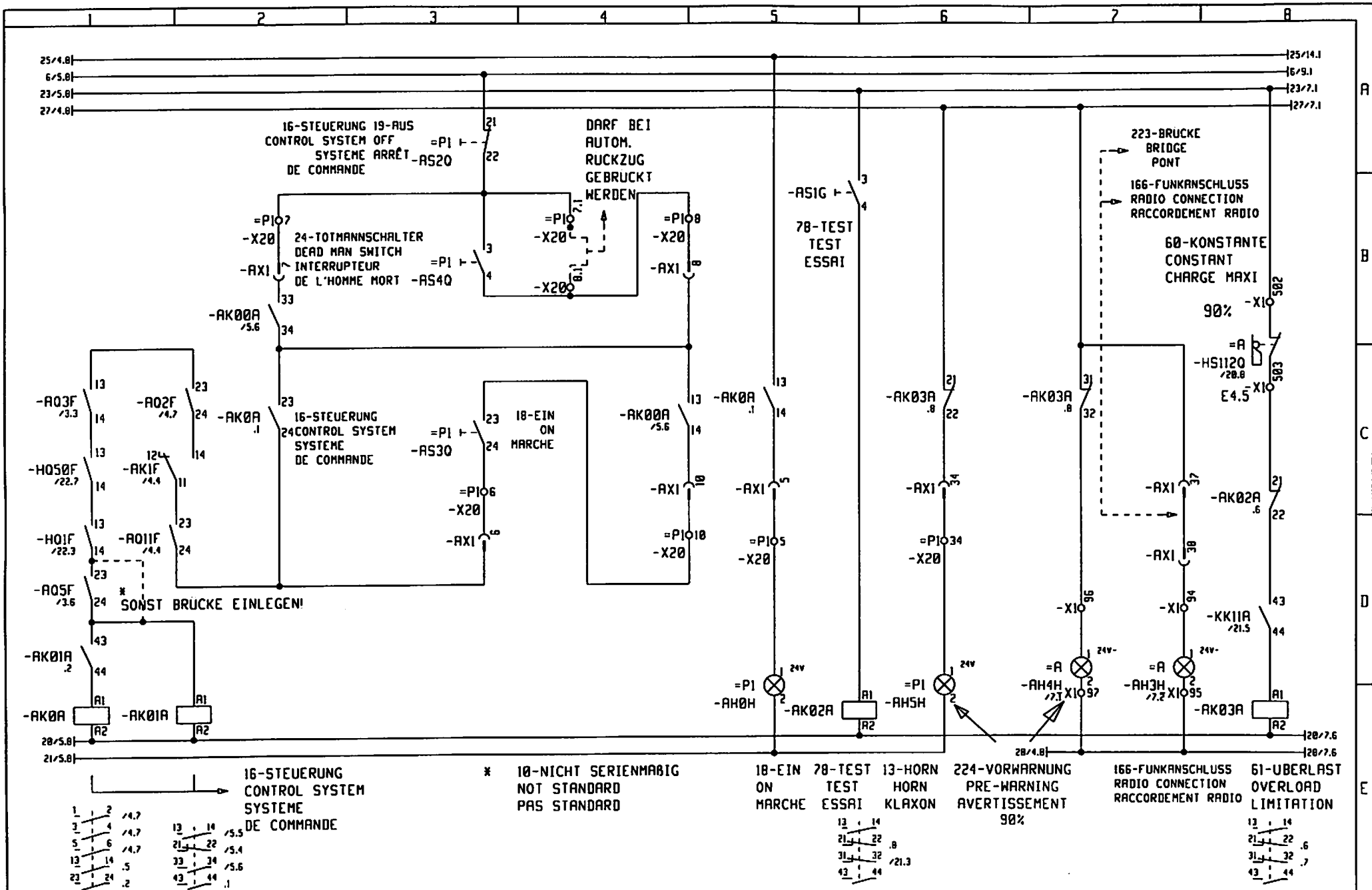
126-STEUERTRANSFORMATOR
 CONTROL TRANSFORMER
 TRANSFORMATEUR DE COMMANDE

152-STEUERSPANNUNG
 CONTROL VOLTAGE
 TENSION DE COMMANDE

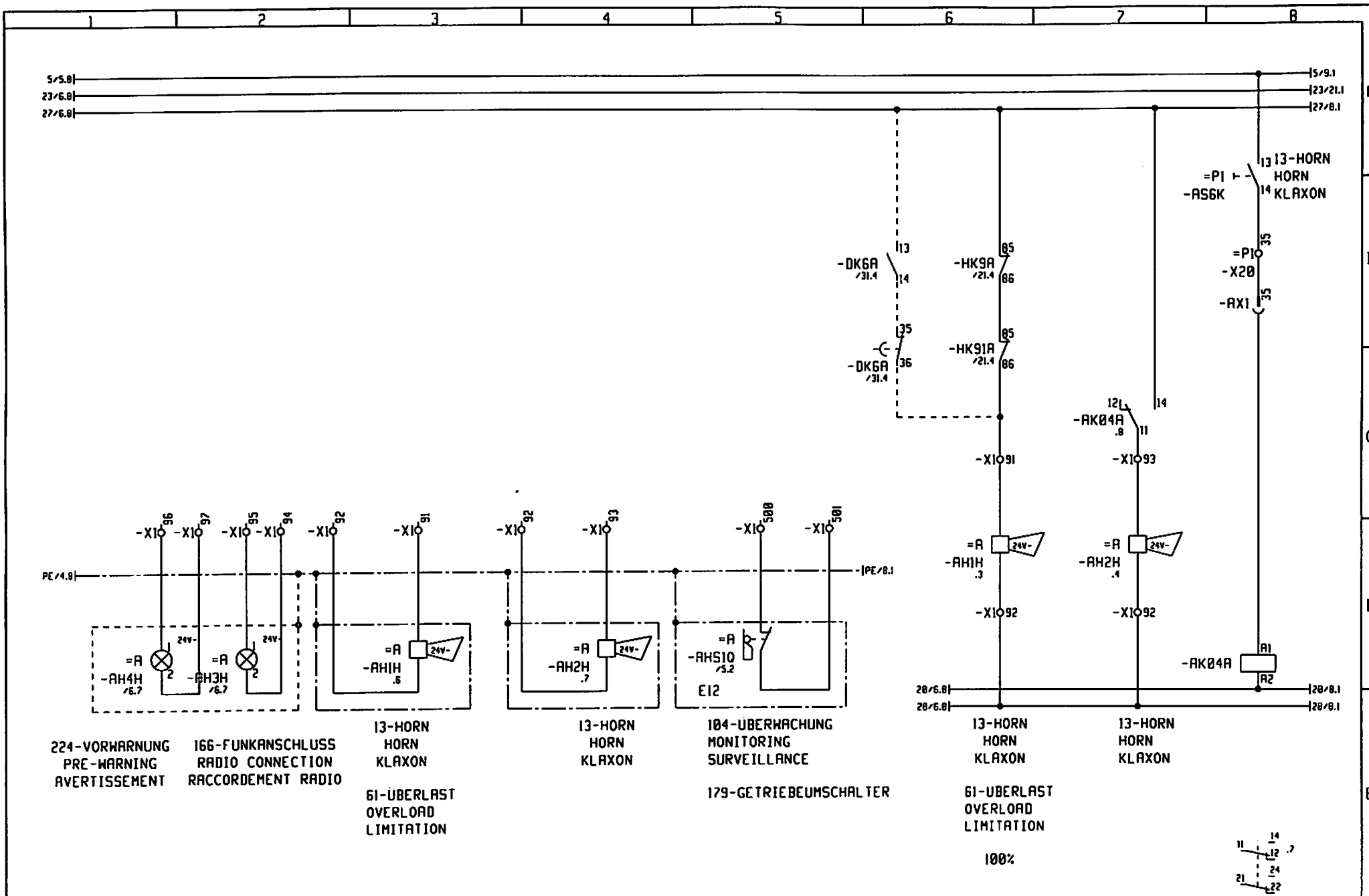
11-EINSPEISUNG
 SUPPLY
 ALIMENTATION

WINDMÜHLENANLAGE

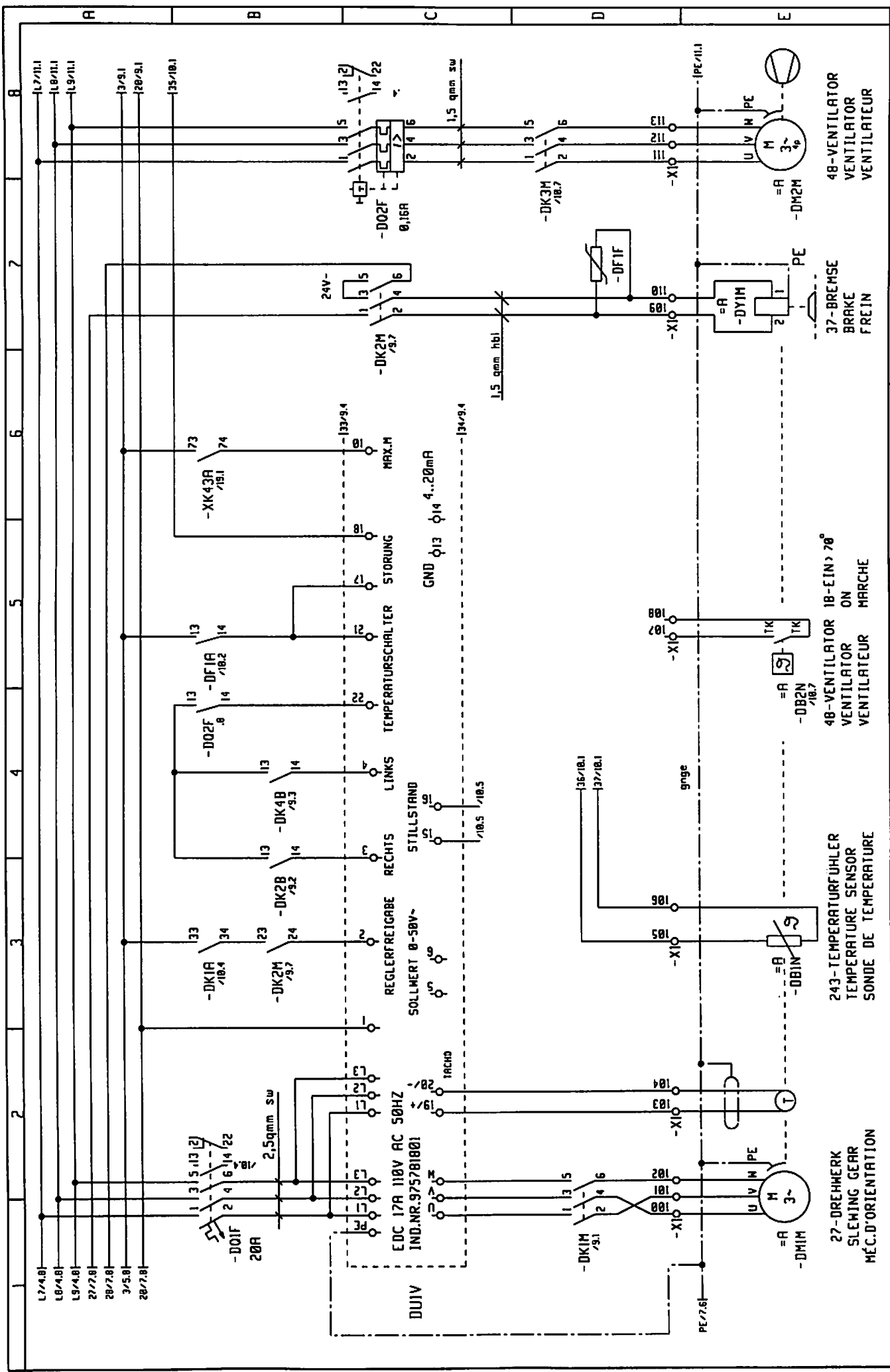
3	Gez.	14.07.98	Modellab	LIEBHERR-HERK	TYPE	F34K/42K MIT EDC 50HZ	=	SI
2	Bearb.	JUL.98	KÖNIG	BIBERACH GmbH	Zeich.-Nr.	4005-21777	+	Blatt
1	Nenn			Copyright (c)	Ident.-Nr.	511603001	4	



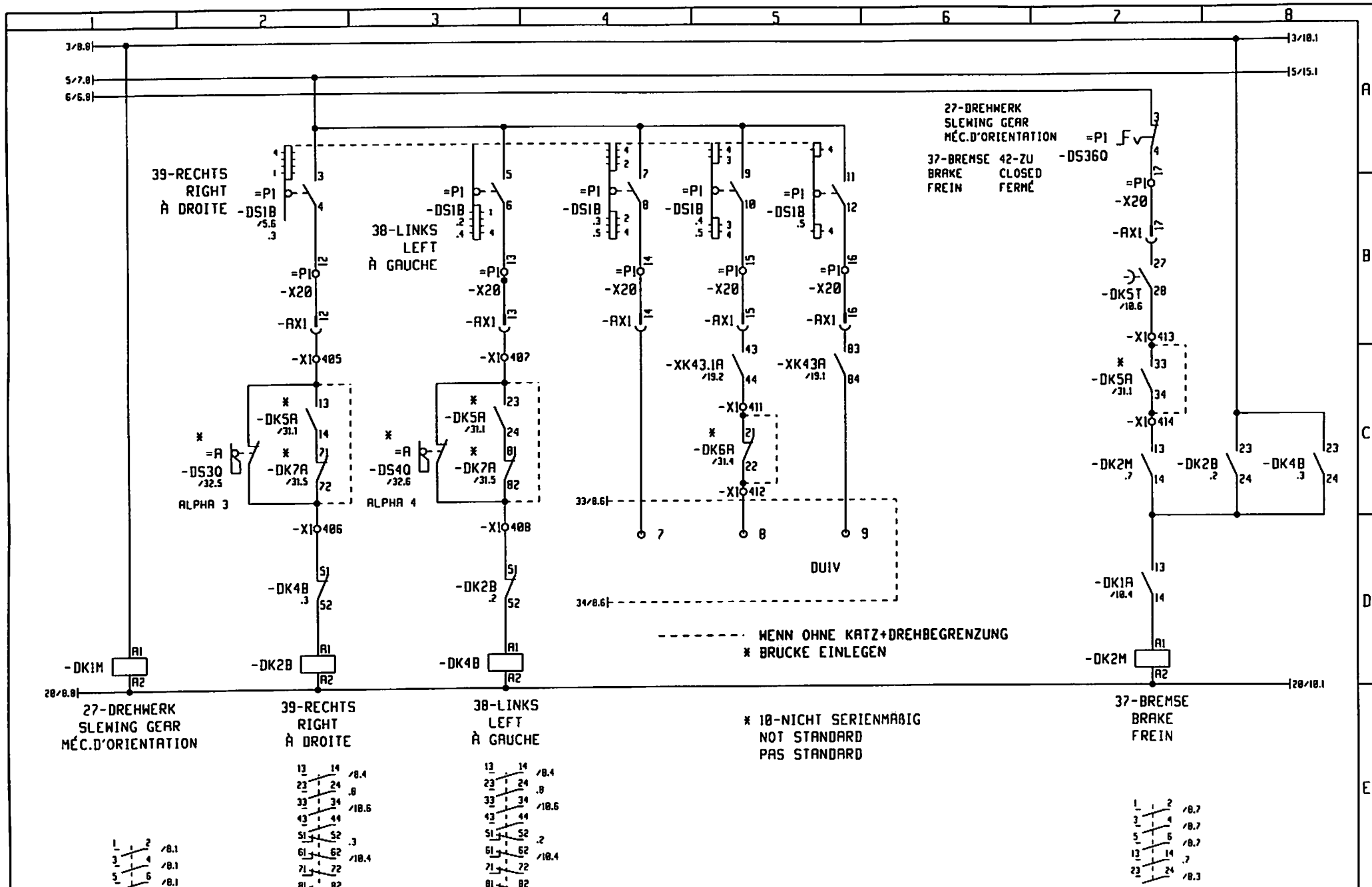
3			Gez.	14.07.98		Maßstab	LIEBHERR-WERK BIBERACH GmbH	TYPE	F34K/42K MIT EDC 50HZ	n	S1
2			Bearb.	JUL.98	KONIG		16-STEUERUNG CONTROL SYSTEM SYSTEME	Zeich-Nr.	4005-21777	Blatt	6+
1							Copyright (c)			Ident. Nr.	611503001
	Anderung	Datum	Name	Datum	Name						



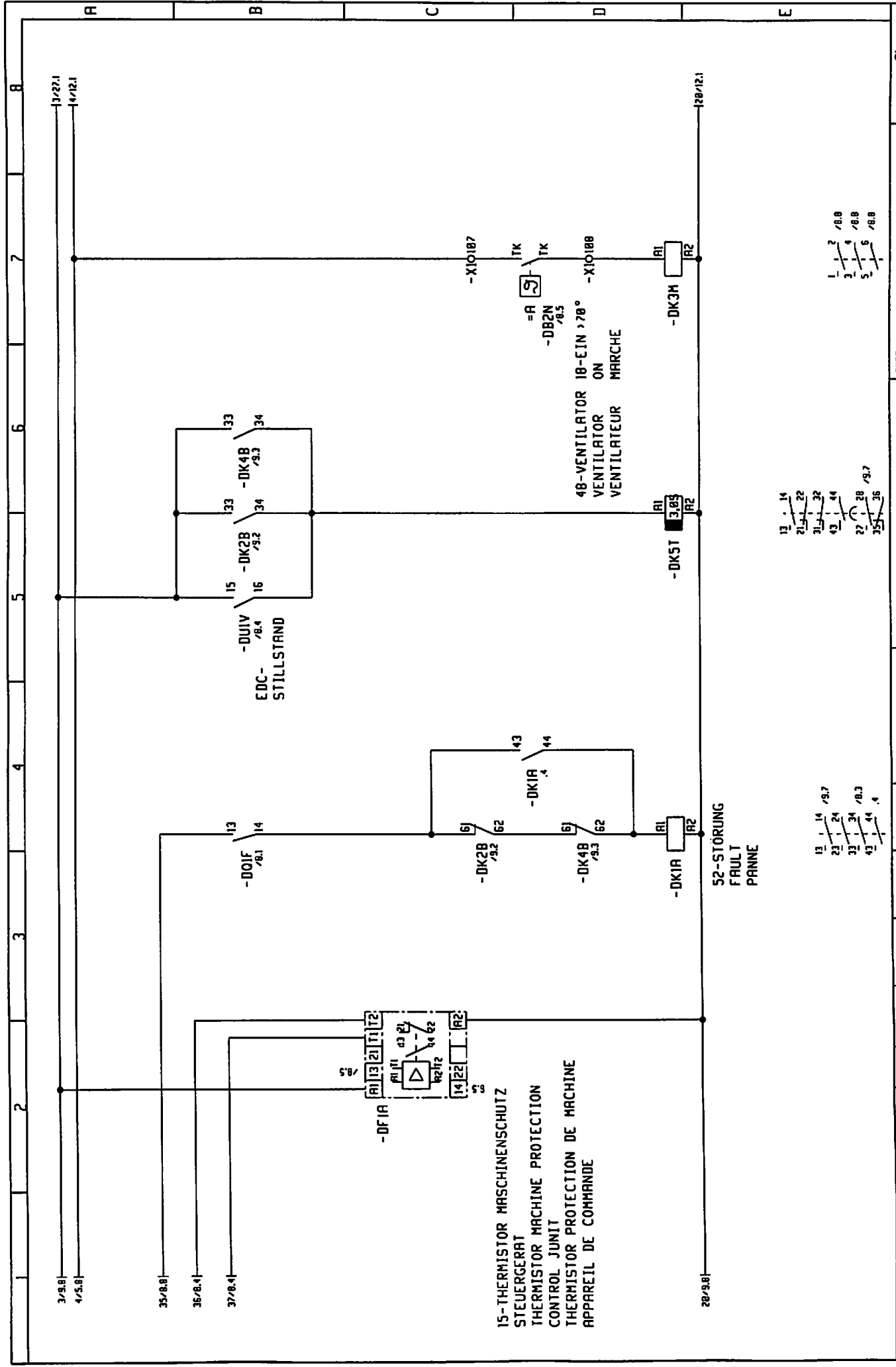
3			Gez.	14.07.98		Maßstab	LIEBHERR-WERK BIBERACH GmbH	13-HORN HORN KLAXON	TYPE	F34K/42K MIT EDC 50HZ	SI
2			Bearb.	JUL.98	KÖNIG	:	Copyright (c)		Zeich-Nr.	4005-21777	Blatt 7+
1	Anderung	Datum	Name	Datum	Name						Ident. Nr. 611603001



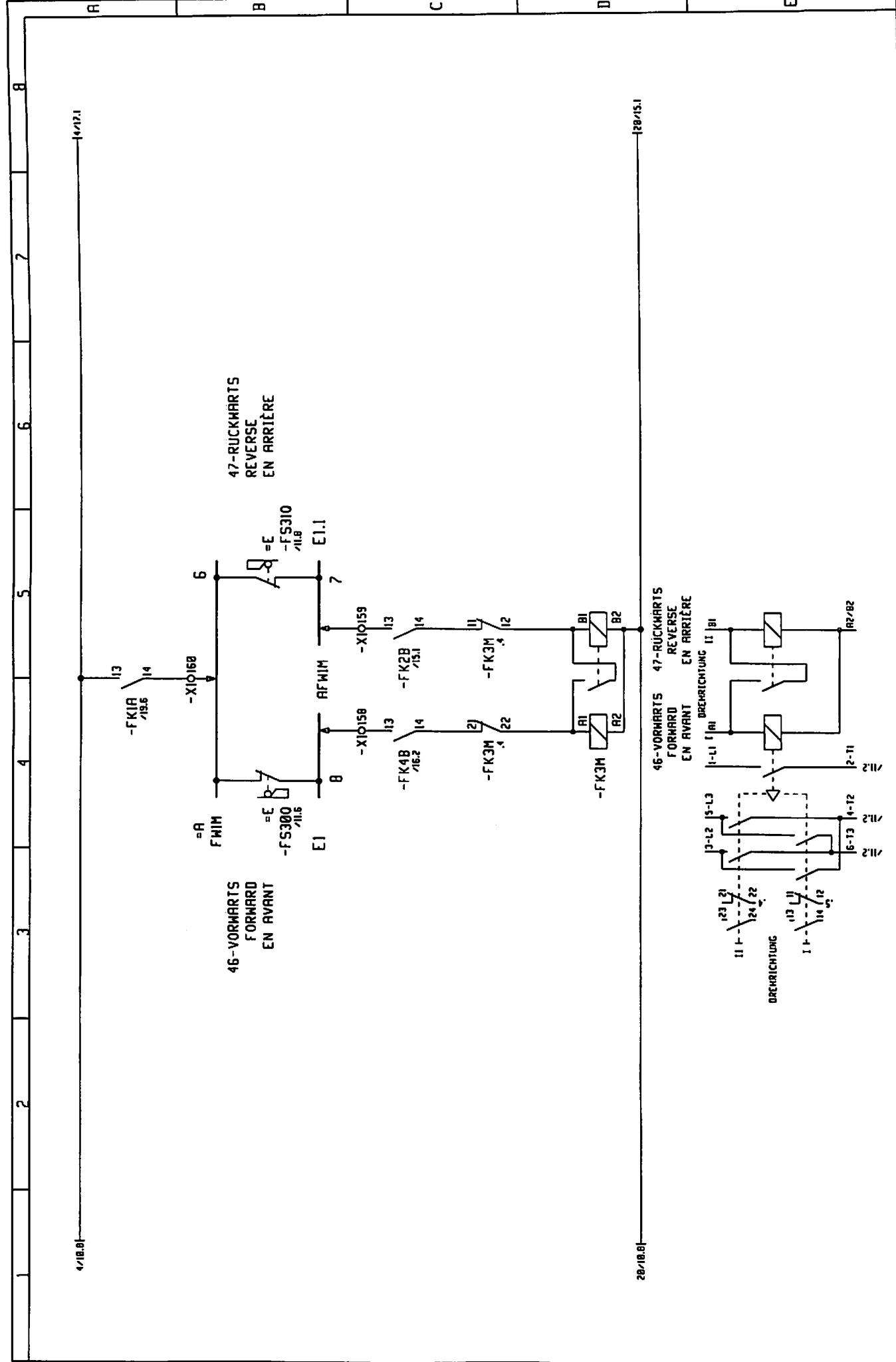
3	Gez.	14.07.98	Maßstab	27-DREHWERK SLEWING GEAR MÉC.D'ORIENTATION	TYPE	F34K/42K MIT EDC 50HZ	Blatt	8	SI
2	Bearb.	JUL.98	KÖNIG	LIEBHERR-MERK BIBERACH GmbH	Ztech-Nr.	4005-21777	Ident. Nr.	61503001	
1	Datum		Name	Copyright (c)					



3			Ger.	14.07.98		Maßstab	LIEBHERR-WERK	27-DREHWERK	TYPE	F34K/42K MIT EDC 50HZ	=	S1
2			Bearb.	JUL.98	KÖNIG	:	BIBERACH GmbH	SLEWING GEAR	Zeich.-Nr.	4005-21777	+	
1	Änderung	Datum	Name	Datum	Name		Copyright (c)	MÉC.D'ORIENTATION			Blatt	9+
											Ident. Nr.	611603001

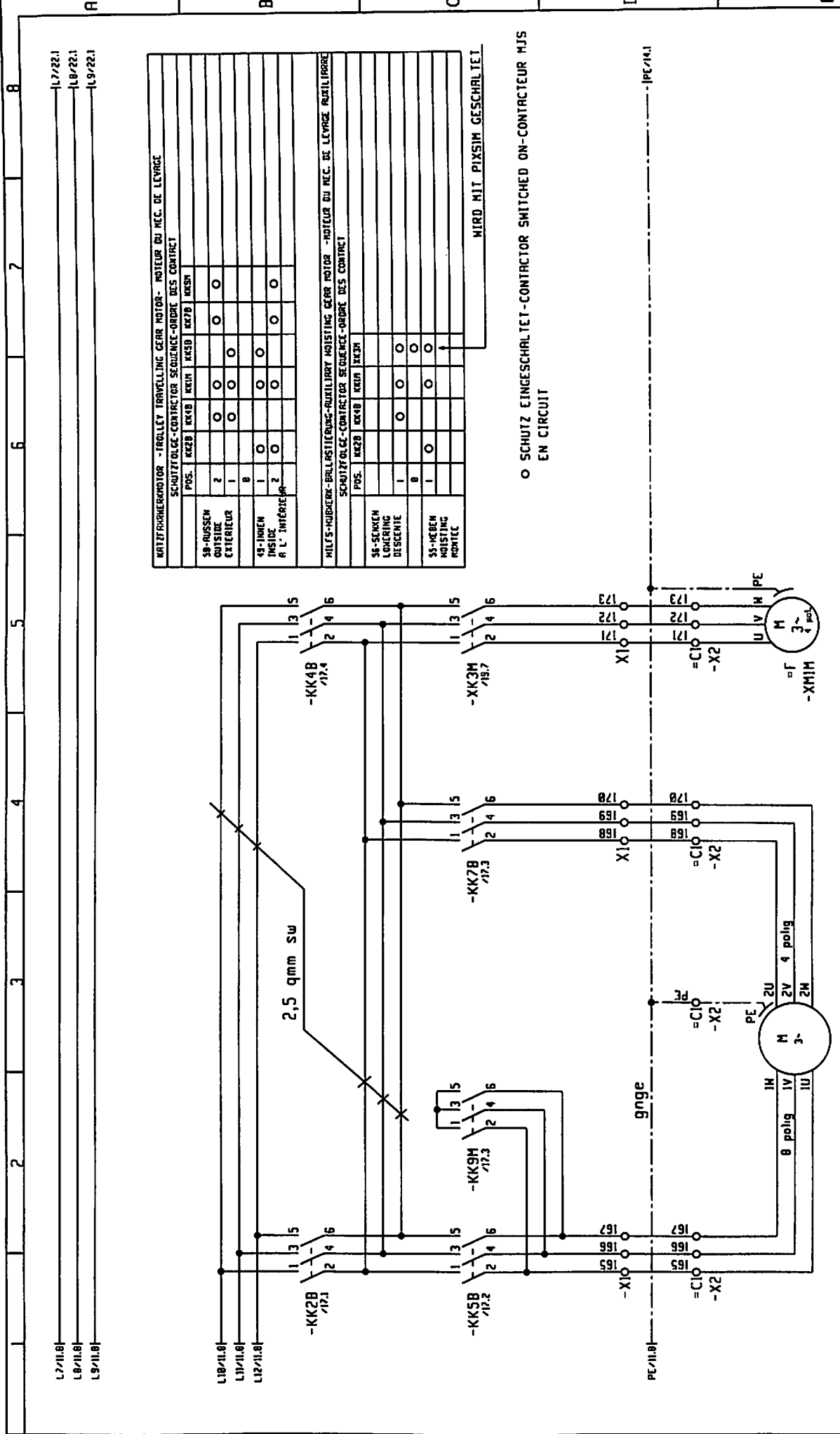


3	Gez.	14.07.98	Hubstab	LIEBHERR-WERK	27-DREHWERK	TYPE	F34K/42K MIT EDC 50HZ	SI
2	Bearb.	JUL.98	:	BIBERACH GmbH	SLEWING GEAR	Zeich.-Nr.	4005-21777	Blatt 10+
1	Name				MÉC.D'ORIENTATION	Ident. Nr.	611603001	



4718.0 | 28/18.0 | 4/12.1

3	Ger.	14.07.98	Maßstab		Copyright (c)		LIEBHERR-MERK		TYPE	F34K/42K MIT EDC 50HZ	=	51	
2	Bearb.	JUL.98	:			28-FAHRWERK		Zeich.-Nr.					4005-21777
1	Nachr.					TRAVELLING GEAR							
	Datum					MÉC. DE TRANSLATION			Ident. Nr.	611603001			
	Name												
	Nr.	KÖNIG											



KATZFAHRMEREK - TROLLEY TRAVELLING GEAR MOTOR - MOTEUR DU REC. DE LEVAGE			
SCHUTZFOLGE-CONTACTOR SEQUENCE-ORDRE DES CONTACTS			
POS.	KK28	KK9M	KK7B
38-AUSSEN OUTSIDE EXTERIEUR	2	0	0
1	0	0	0
8	0	0	0
48-INNEN INSIDE A L'INTERIEUR	1	0	0
2	0	0	0
HILFS-HUBBERK-BALLASTIERUNG-AUXILIARY HOISTING GEAR MOTOR - MOTEUR DU REC. DE LEVAGE AUXILIAIRE			
SCHUTZFOLGE-CONTACTOR SEQUENCE-ORDRE DES CONTACTS			
POS.	KK28	KK9M	KK7B
38-SENKEN LOWERING DESCENTE	1	0	0
8	0	0	0
1	0	0	0
38-HEBEN HOISTING MONTÉE	1	0	0
8	0	0	0

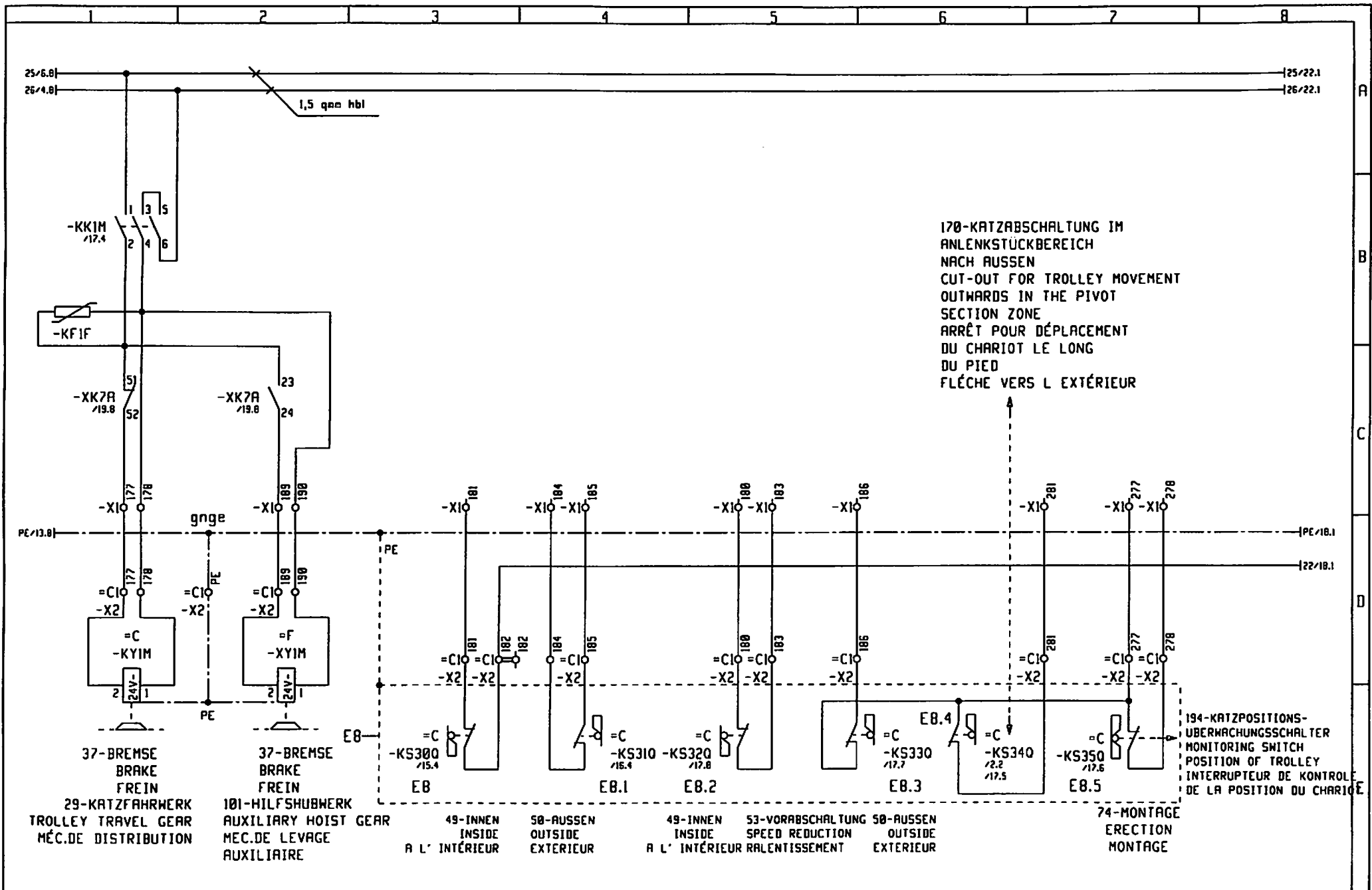
WIRD MIT PIXSIM GESCHALTET

○ SCHUTZ EINGESCHALTET-CONTACTOR SWITCHED ON-CONTACTEUR MJS
EN CIRCUIT

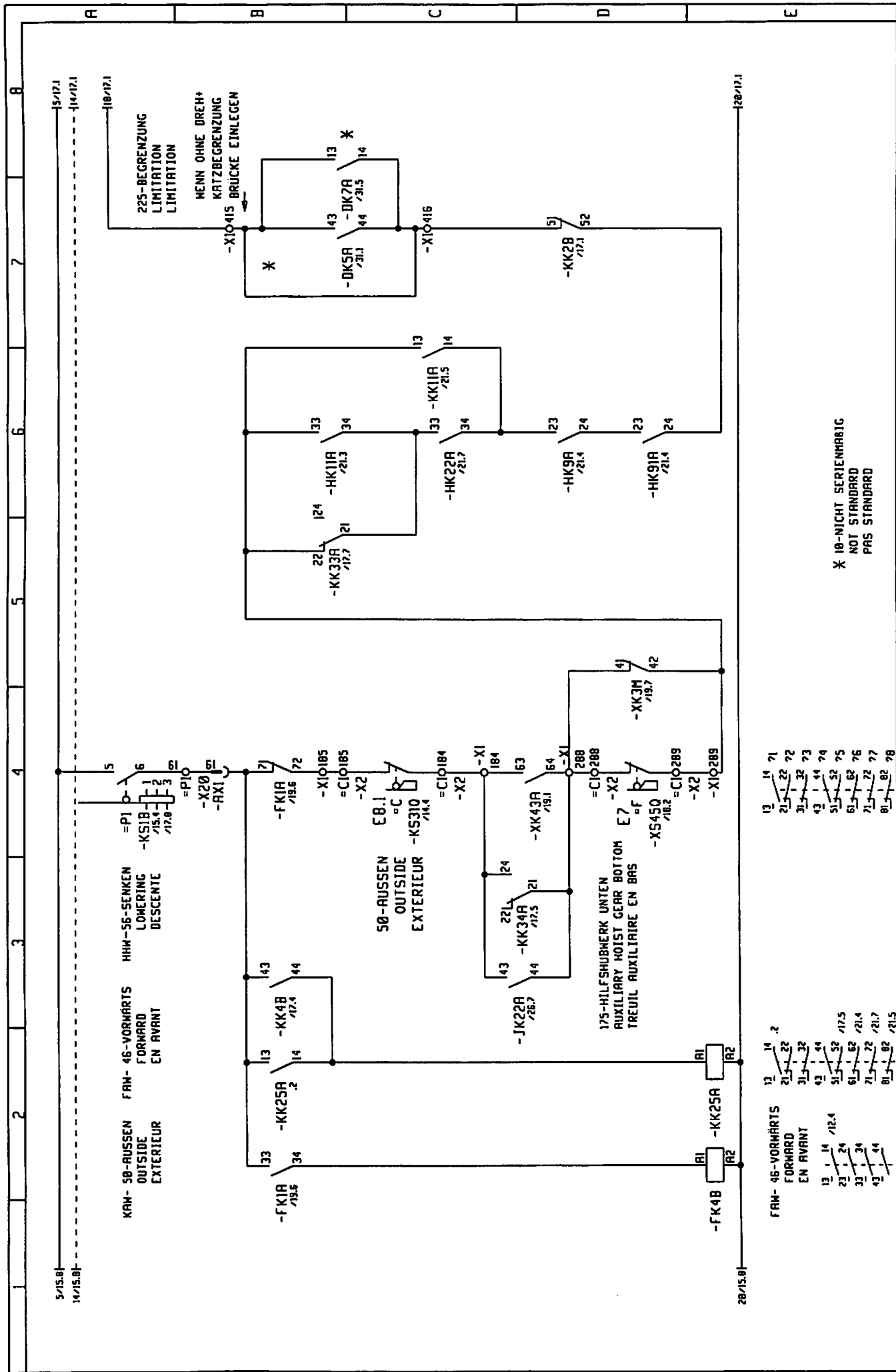
29-KATZFAHRMEREK
TROLLEY TRAVEL GEAR
MÉC. DE DISTRIBUTION

245-HILFSHUBBERK-BALLASTIERUNG
AUXILIARY-HOISTING GEAR MOTOR
DE LEVAGE AUXILIAIRE-LESTAGE

3	Gez.	14.07.98	Maßstab	29-KATZFAHRMEREK TROLLEY TRAVEL GEAR MÉC. DE DISTRIBUTION		TYPE	F3AK/42K MIT EDC 50HZ	Blatt	13+
2	Beurb.	JUL.98	KÖNIG	LIEBHERR-MEREK BIBERACH GmbH Copyright (c)		Zeich.-Nr.	4005-21777	Ident. Nr.	611603001
1	Änderung								



3			Gez.	14.07.98		Maßstab	LIEBHERR-WERK	TYPE	F34K/42K MIT EDC 50HZ	=	SI
2			Bearb.	JUL.98	KÖNIG	:	BIBERACH GmbH	Zeich.-Nr.	4005-21777	Blatt	14+
1	Anderung	Datum	Name	Datum	Name		Copyright (c)			Ident. Nr.	611503001

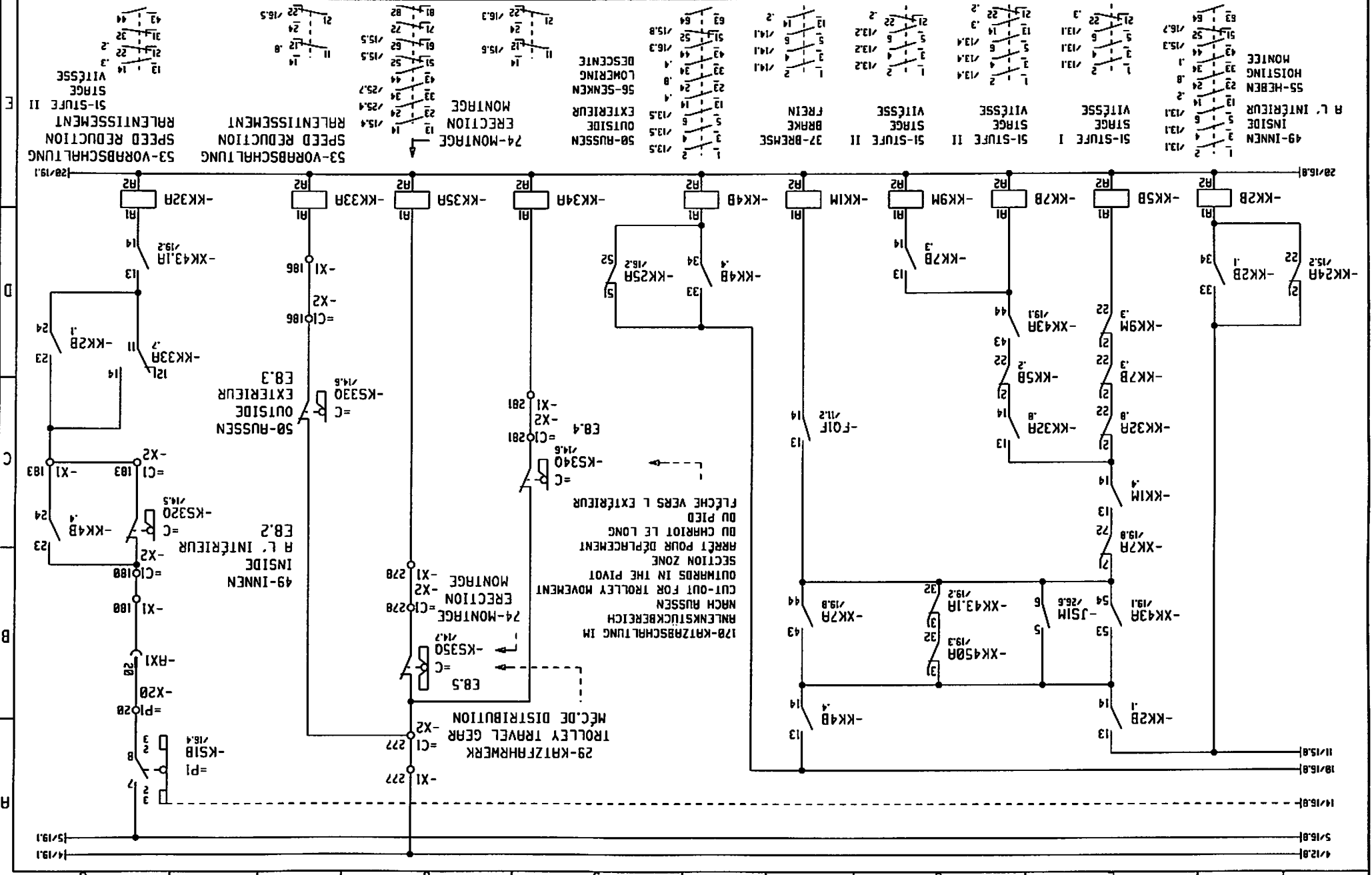


* 18-NICHT SERIENMÄßIG
NOT STANDARD
PAS STANDARD

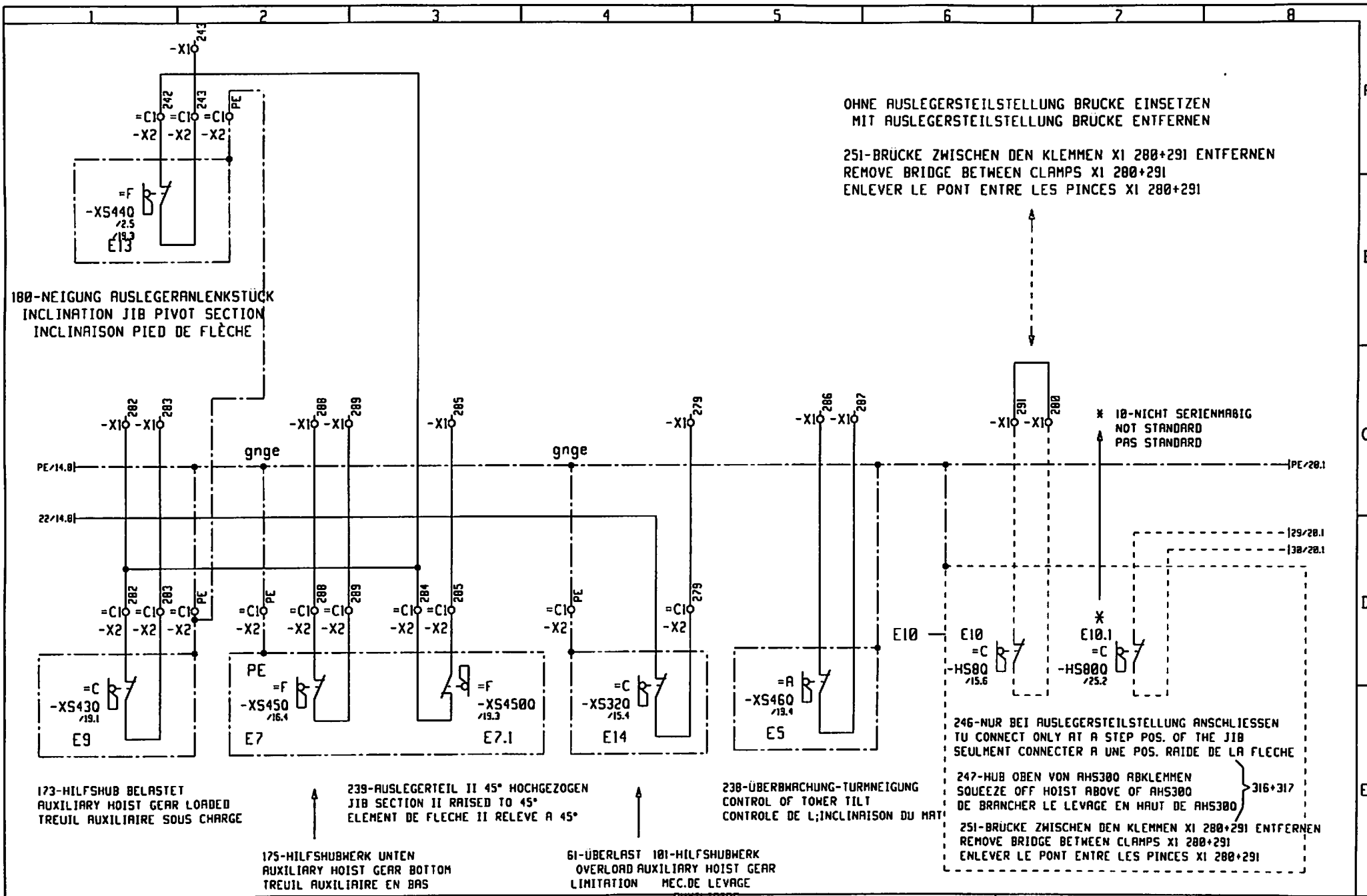
- | | | |
|---------------|---------------|---------------|
| 12 | 14 | 71 |
| 21 | 22 | 72 |
| 31 | 32 | 73 |
| 43 | 44 | 74 |
| 51 | 52 | 75 |
| 61 | 62 | 76 |
| 71 | 72 | 77 |
| 81 | 82 | 78 |

3	Gen.	14.07.98	Herstell.	LIEBHERR-MERK	TYPE	F34K/42K MIT EDC 50HZ	SI
2	Searb.	JUL.98	KONIG	BIBERACH GmbH	Zeich-Nr.	4005-21777	16+
1	Änderung						Ident. Nr. 61603001

1	Änderung	Name	Datum	Name	Datum	Name	Datum	Ident. Nr.
2		Bearb.	JUL 98	KÖNIG				17+
3		Gez.	14.07.98	LIEBHERR-MERK				51



1	2	3	4	5	6	7	8
---	---	---	---	---	---	---	---



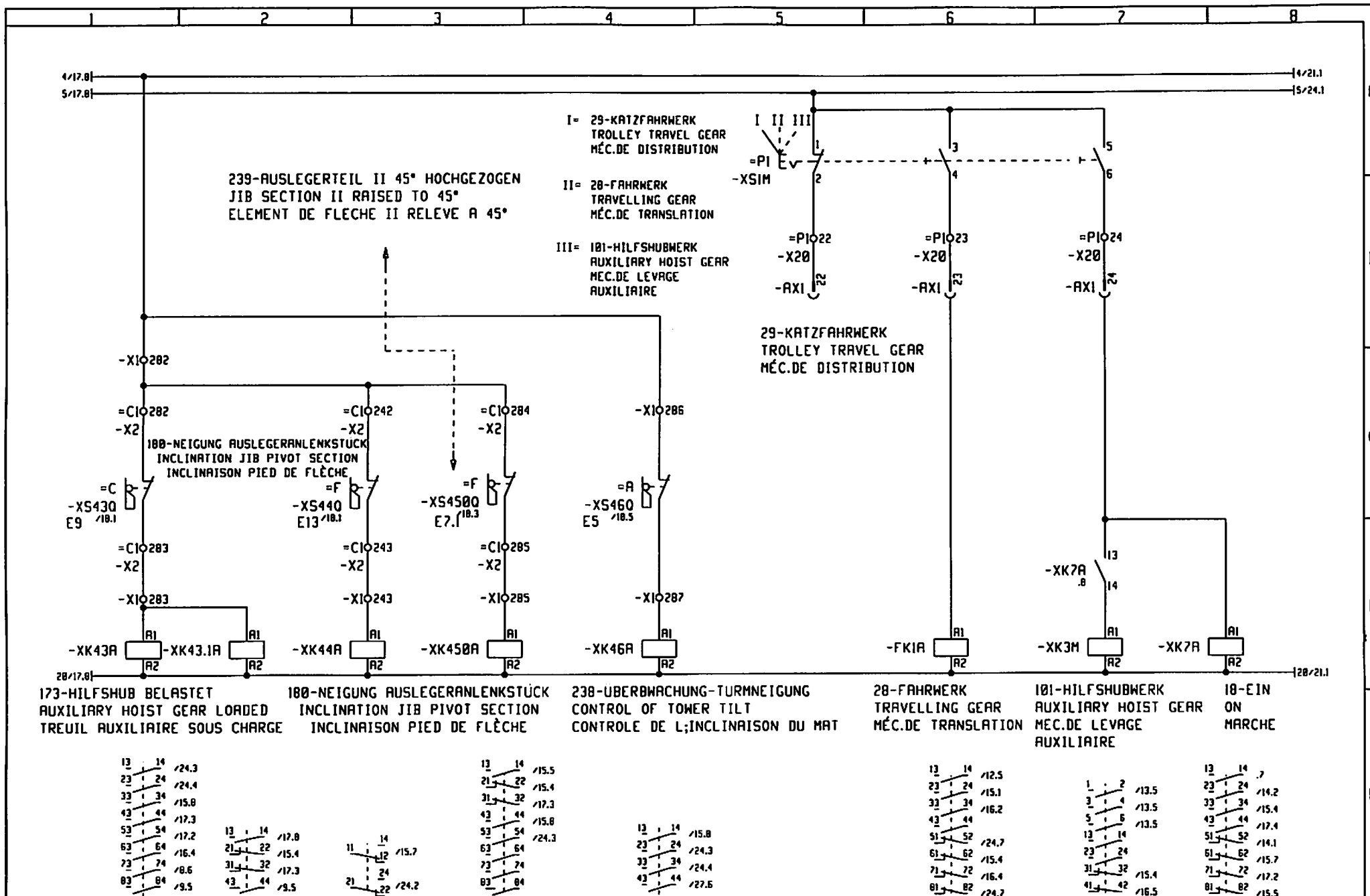
OHNE AUSLEGERSTEILSTELLUNG BRÜCKE EINSETZEN
 MIT AUSLEGERSTEILSTELLUNG BRÜCKE ENTFERNEN
 251-BRÜCKE ZWISCHEN DEN KLEMMEN XI 280+291 ENTFERNEN
 REMOVE BRIDGE BETWEEN CLAMPS XI 280+291
 ENLEVER LE PONT ENTRE LES PINCES XI 280+291

180-NEIGUNG AUSLEGERANLENKSTÜCK
 INCLINATION JIB PIVOT SECTION
 INCLINAISON PIED DE FLÈCHE

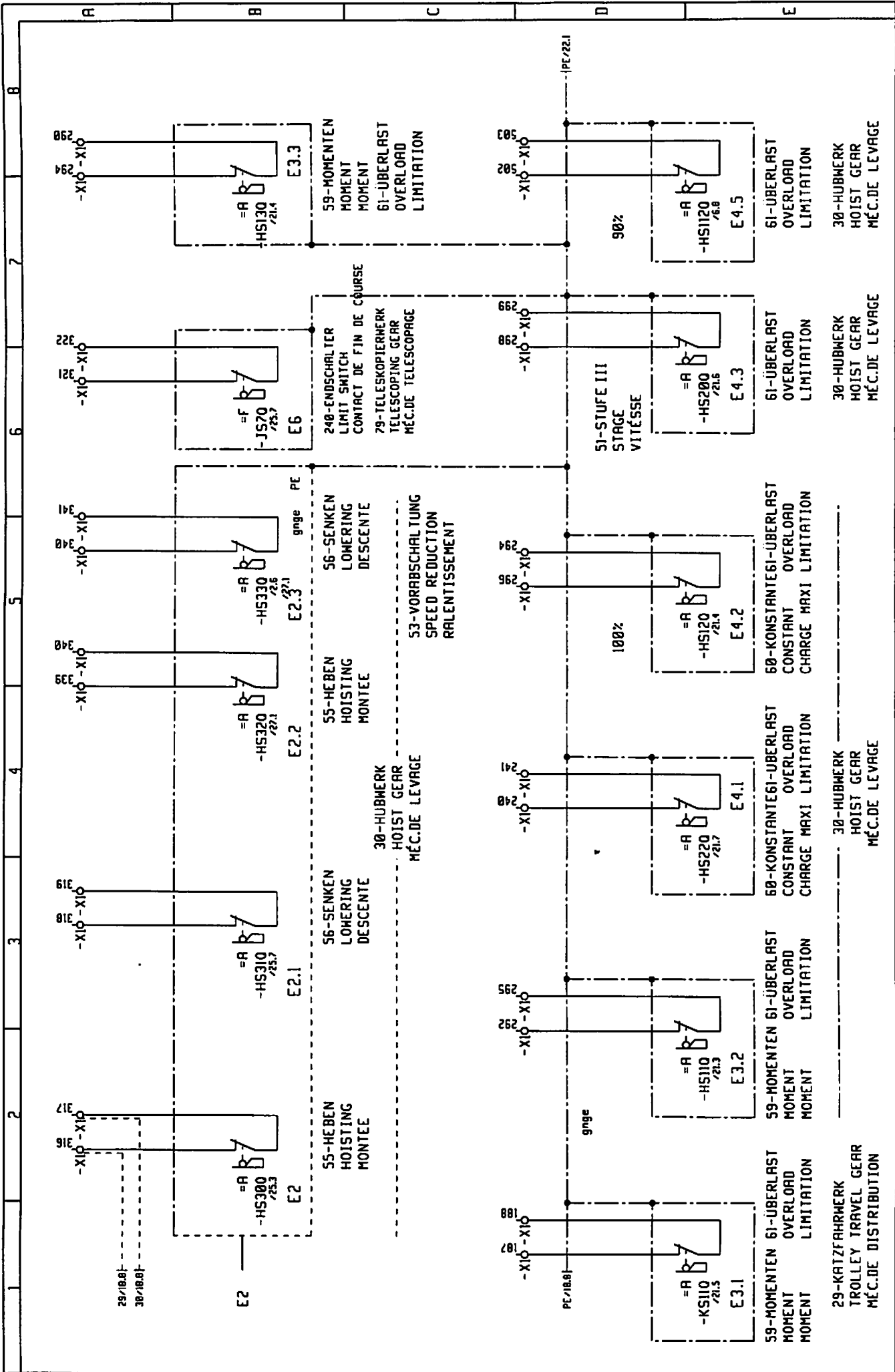
* 18-NICHT SERIENMÄßIG
 NOT STANDARD
 PAS STANDARD

246-NUR BEI AUSLEGERSTEILSTELLUNG ANSCHLIESSEN
 TU CONNECT ONLY AT A STEP POS. OF THE JIB
 SEULEMENT CONNECTER A UNE POS. RAIDE DE LA FLÈCHE
 247-HUB OBEN VON AHS300 ABKLEMMEN
 SQUEEZE OFF HOIST ABOVE OF AHS300
 DE BRANCHER LE LEVAGE EN HAUT DE AHS300
 251-BRÜCKE ZWISCHEN DEN KLEMMEN XI 280+291 ENTFERNEN
 REMOVE BRIDGE BETWEEN CLAMPS XI 280+291
 ENLEVER LE PONT ENTRE LES PINCES XI 280+291

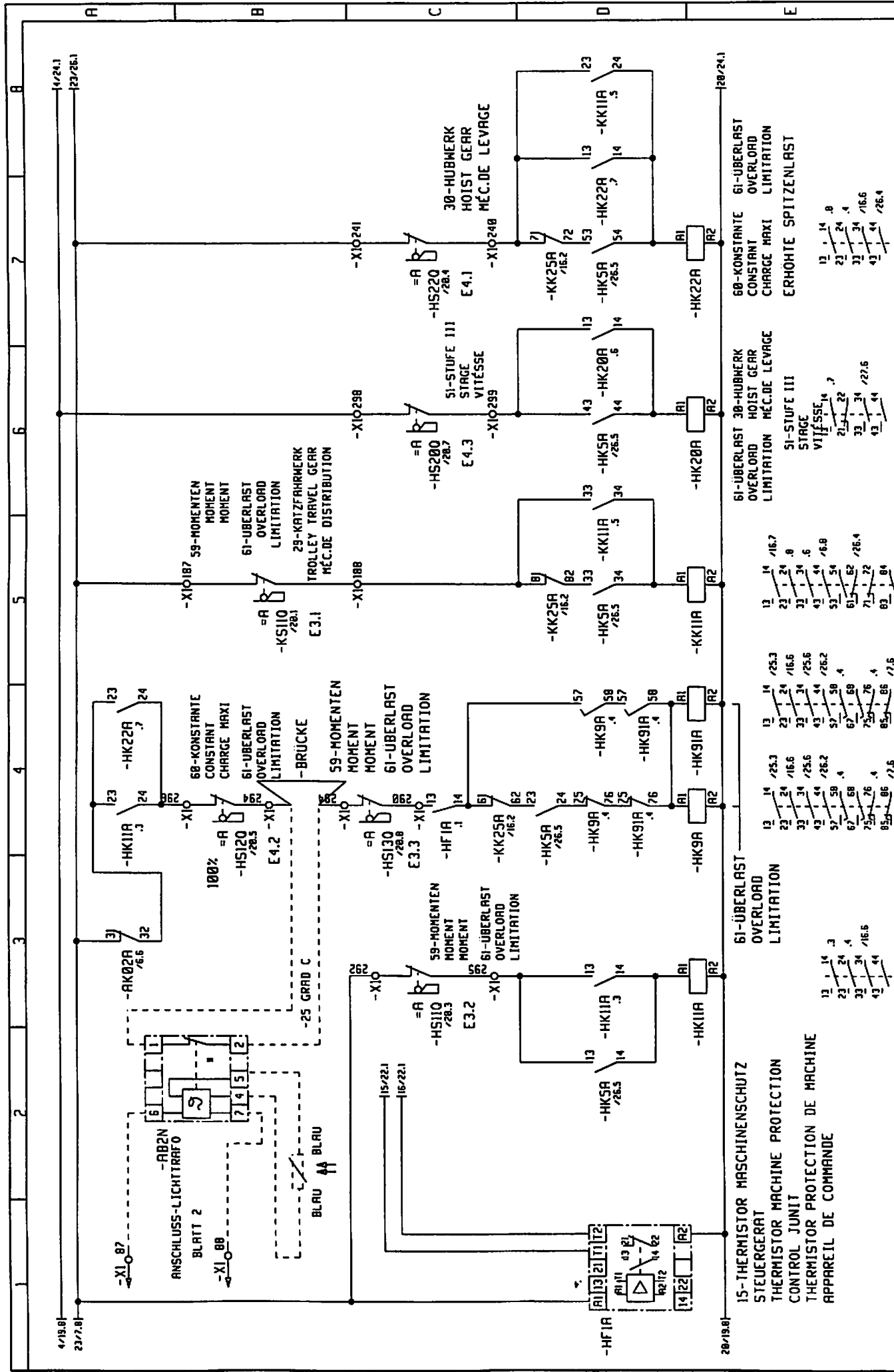
3			Gez.	14.07.98		Maßstab	LIEBHERR-MERK	TYPE	F34K/42K MIT EDC 50HZ	n	SI
2			Bearb.	JUL.98	KONIG	:	BIBERACH GmbH	Zeich-Nr.	4005-21777	Blatt	18+
1							AUXILIAIRE 101-HILFSHUBWERK AUXILIARY HOIST GEAR MEC.DE LEVAGE			Ident. Nr.	611603001
	Anderung	Datum	Name	Datum	Name		Copyright (c)				



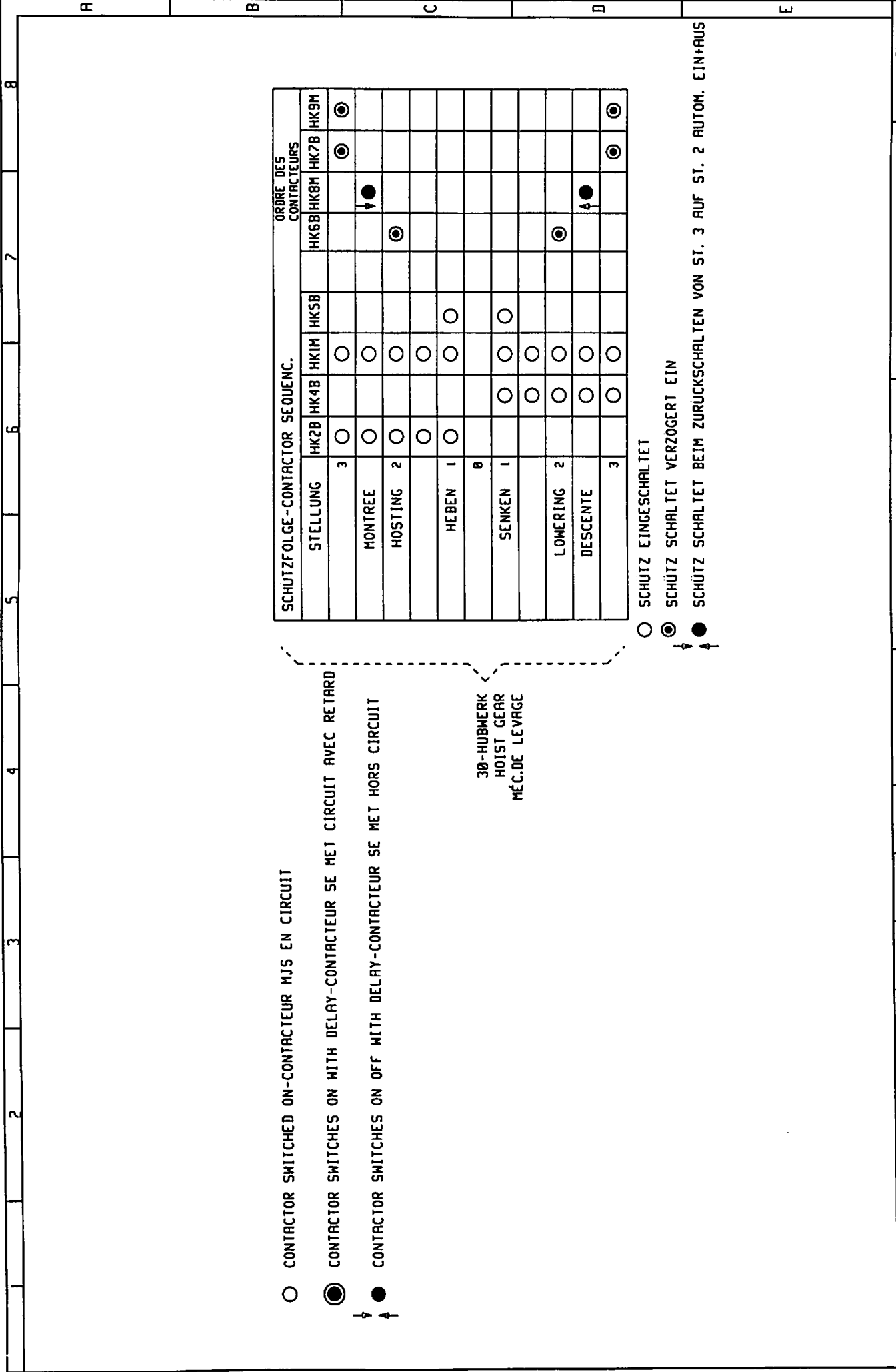
3			Gez.	14.07.98		Maßstab	LIEBHERR-WERK BIBERACH GmbH	TYPE	F34K/42K MIT EDC 50HZ	=	SI
2			Bearb.	JUL.98	KÖNIG	:		Zeich-Nr.	4005-21777	+	
1							Copyright (c)			Blatt	19+
	Anderung	Datum	Name	Datum	Name					Ident. Nr.	611603001



3	Gez.	14.07.98		Haßstab	LIEBHERR-WERK		TYPE	F34K/42K MIT EDC 50HZ	51
2	Berb.	JUL.98	KÖNIG		BIBERACH GmbH				Blatt
1	Datum								20
	Änderung	Datum	Name						Ident. Nr.
								4005-21777	611603001



3	Gez.	14.07.98	Mastab		LIEBHERR-MERK	61-ÜBERLAST OVERLOAD LIMITATION	TYPE F34K/42K MIT EDC 50HZ	a 51
2	Bearb.	JUL.98	KÖNIG					
1	Änderung							
Änderung		Datum	Nr.	Zusch-Nr.		4005-21777	Ident. Nr.	611603001



- CONTACTOR SWITCHED ON-CONTACTEUR MJS EN CIRCUIT
- CONTACTOR SWITCHES ON WITH DELAY-CONTACTEUR SE MET CIRCUIT AVEC RETARD
- CONTACTOR SWITCHES ON OFF WITH DELAY-CONTACTEUR SE MET HORS CIRCUIT

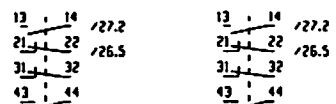
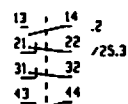
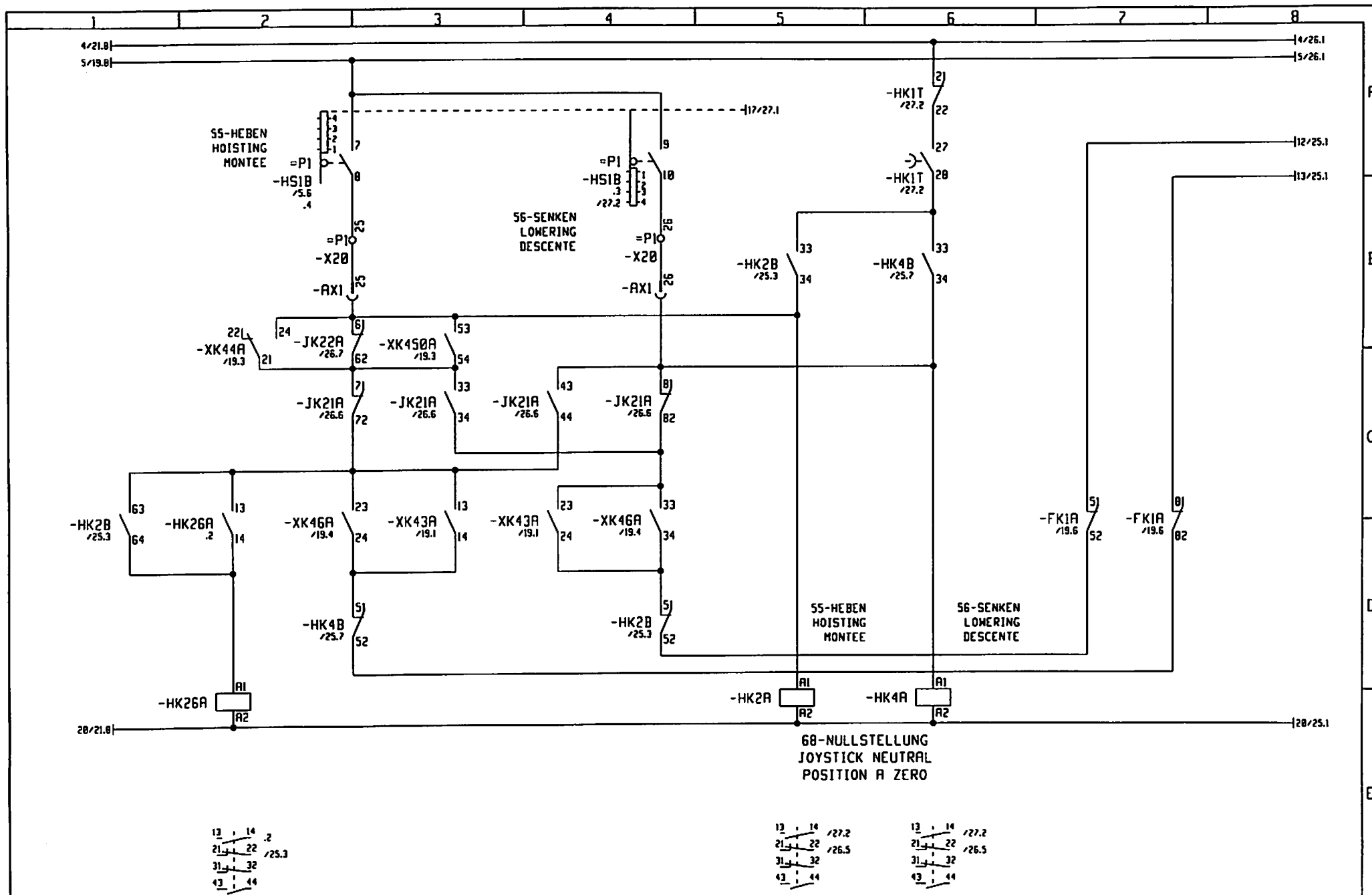


30-HUBMEREK
HOIST GEAR
MÉC.DE LEVAGE

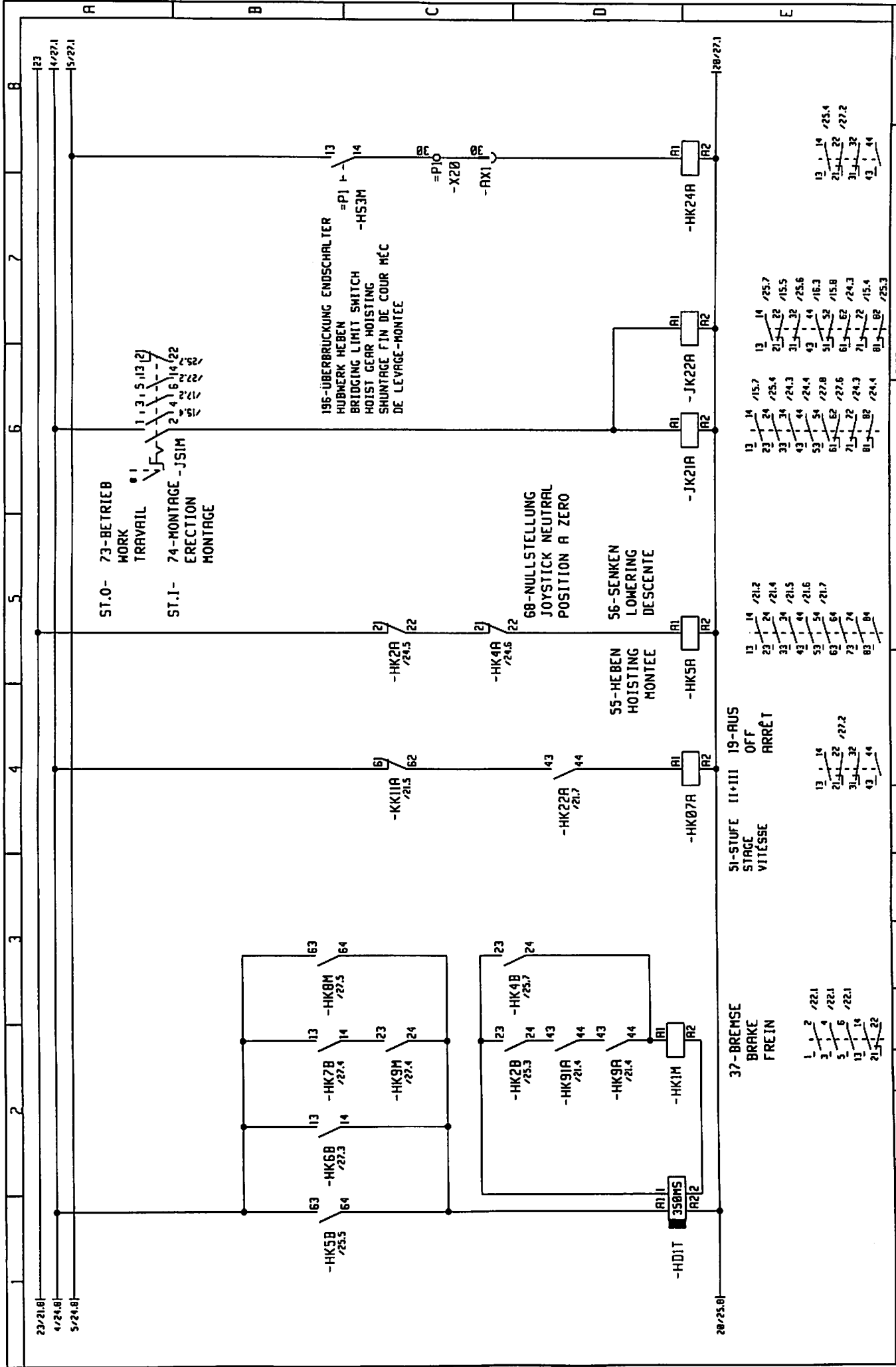
STELLUNG	ORDRE DES CONTACTEURS							
	HK2B	HK4B	HKIM	HK5B	HK6B	HK8M	HK7B	HK9M
3	<input type="radio"/>	<input type="radio"/>	<input type="radio"/>	<input type="radio"/>	<input type="radio"/>	<input type="radio"/>	<input checked="" type="radio"/>	<input checked="" type="radio"/>
MONTREE	<input type="radio"/>	<input type="radio"/>	<input type="radio"/>	<input type="radio"/>	<input checked="" type="radio"/>	<input checked="" type="radio"/>	<input type="radio"/>	<input type="radio"/>
HOSTING 2	<input type="radio"/>	<input type="radio"/>	<input type="radio"/>	<input type="radio"/>	<input type="radio"/>	<input type="radio"/>	<input type="radio"/>	<input type="radio"/>
HEBEN 1	<input type="radio"/>	<input type="radio"/>	<input type="radio"/>	<input type="radio"/>	<input type="radio"/>	<input type="radio"/>	<input type="radio"/>	<input type="radio"/>
8	<input type="radio"/>	<input type="radio"/>	<input type="radio"/>	<input type="radio"/>	<input type="radio"/>	<input type="radio"/>	<input type="radio"/>	<input type="radio"/>
SENKEN 1	<input type="radio"/>	<input type="radio"/>	<input type="radio"/>	<input type="radio"/>	<input type="radio"/>	<input type="radio"/>	<input type="radio"/>	<input type="radio"/>
LOWERING 2	<input type="radio"/>	<input type="radio"/>	<input type="radio"/>	<input type="radio"/>	<input type="radio"/>	<input type="radio"/>	<input type="radio"/>	<input type="radio"/>
DESCENTE	<input type="radio"/>	<input type="radio"/>	<input type="radio"/>	<input type="radio"/>	<input checked="" type="radio"/>	<input checked="" type="radio"/>	<input type="radio"/>	<input type="radio"/>
3	<input type="radio"/>	<input type="radio"/>	<input type="radio"/>	<input type="radio"/>	<input type="radio"/>	<input type="radio"/>	<input checked="" type="radio"/>	<input checked="" type="radio"/>

- SCHUTZ EINGESCHALTET
- SCHUTZ SCHALTET VERZOGERT EIN
- SCHUTZ SCHALTET BEIM ZURÜCKSCHALTEN VON ST. 3 AUF ST. 2 AUTOM. EIN+RUS

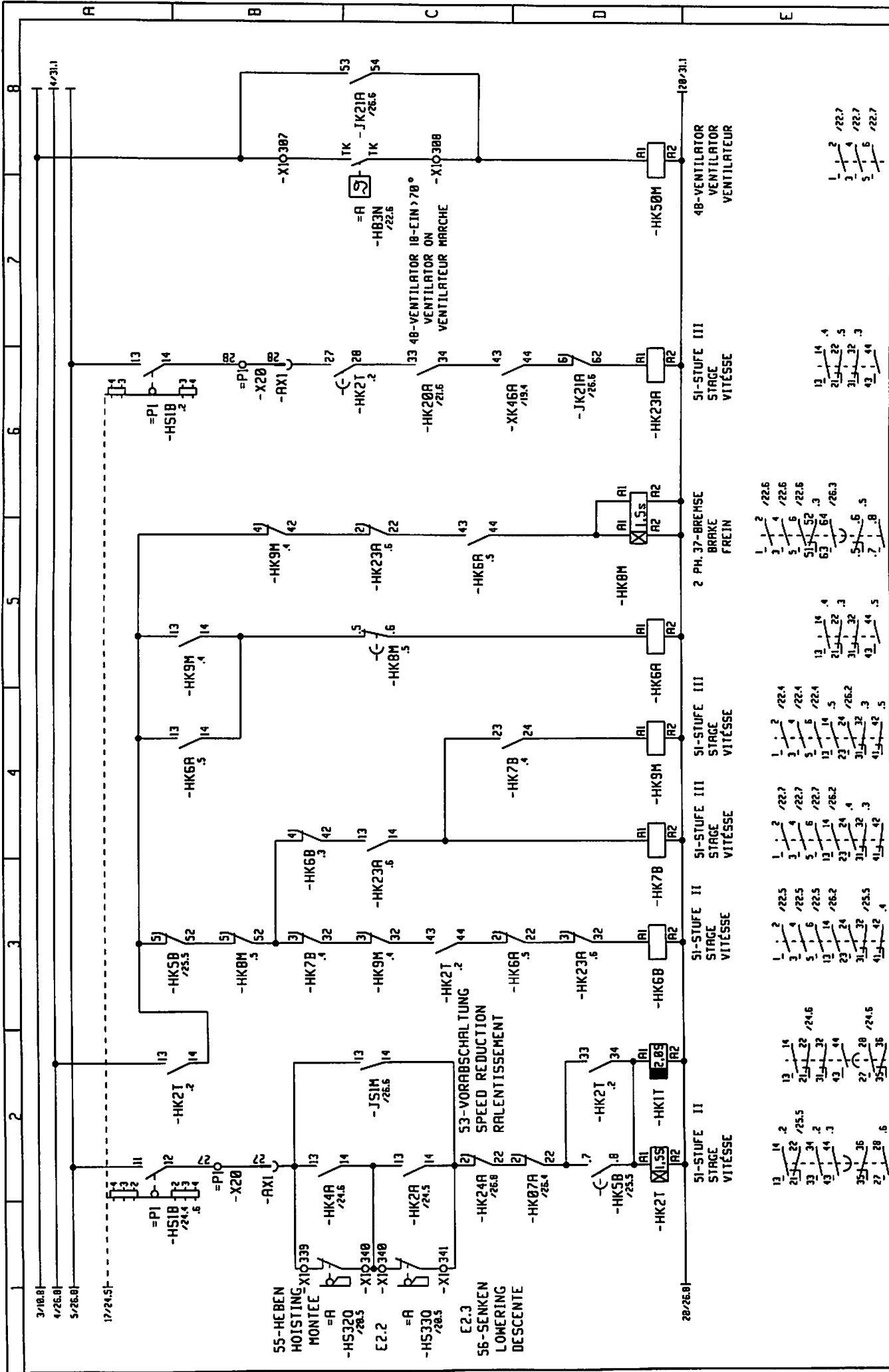
3	Gez.	14.07.98	Maßstab	LIEBHERR-MERK	TYPE	F34K/42K MIT EDC 50HZ	n	SI
2	Bearb.	JUL.98	:	BIBERACH GmbH	Zeich.-Nr.	4005-21777	+	23+
1	Name	KÖNIG	Copyright (c)	MÉC.DE LEVAGE	Ident. Nr.	611603001		
	Datum							



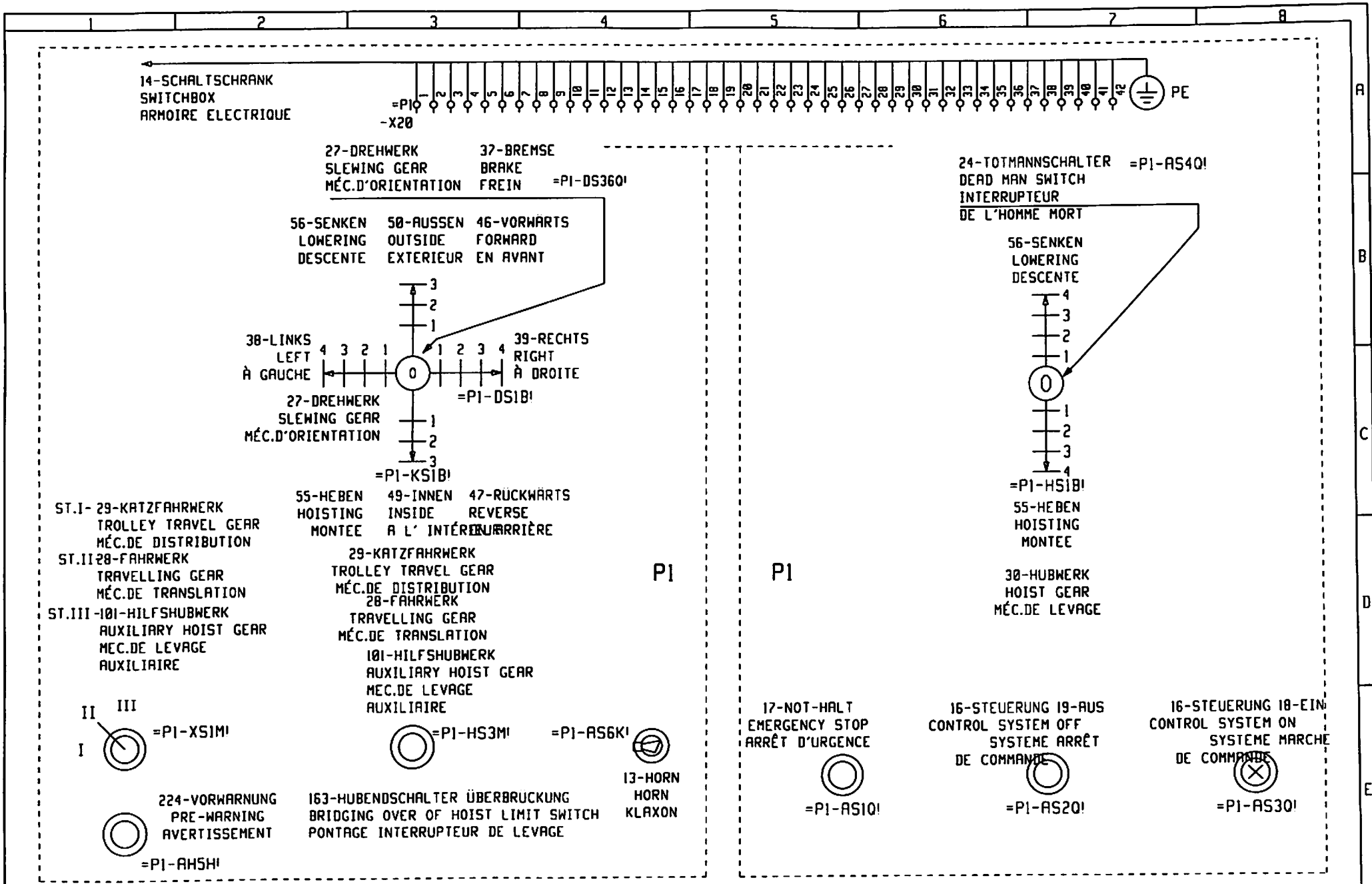
3			Gez.	14.07.98		Maßstab	LIEBHERR-WERK	30-HUBWERK	TYPE	F34K/42K MIT EDC 50HZ	=	SI
2			Bearb.	JUL.98	KONIG	:	BIBERACH GmbH	HOIST GEAR	Zeich-Nr.	4005-21777	+	
1							Copyright (c)	MÉC. DE LEVAGE			Blatt	24 +
	Anderung	Datum	Name	Datum	Name						Ident. Nr.	611603001



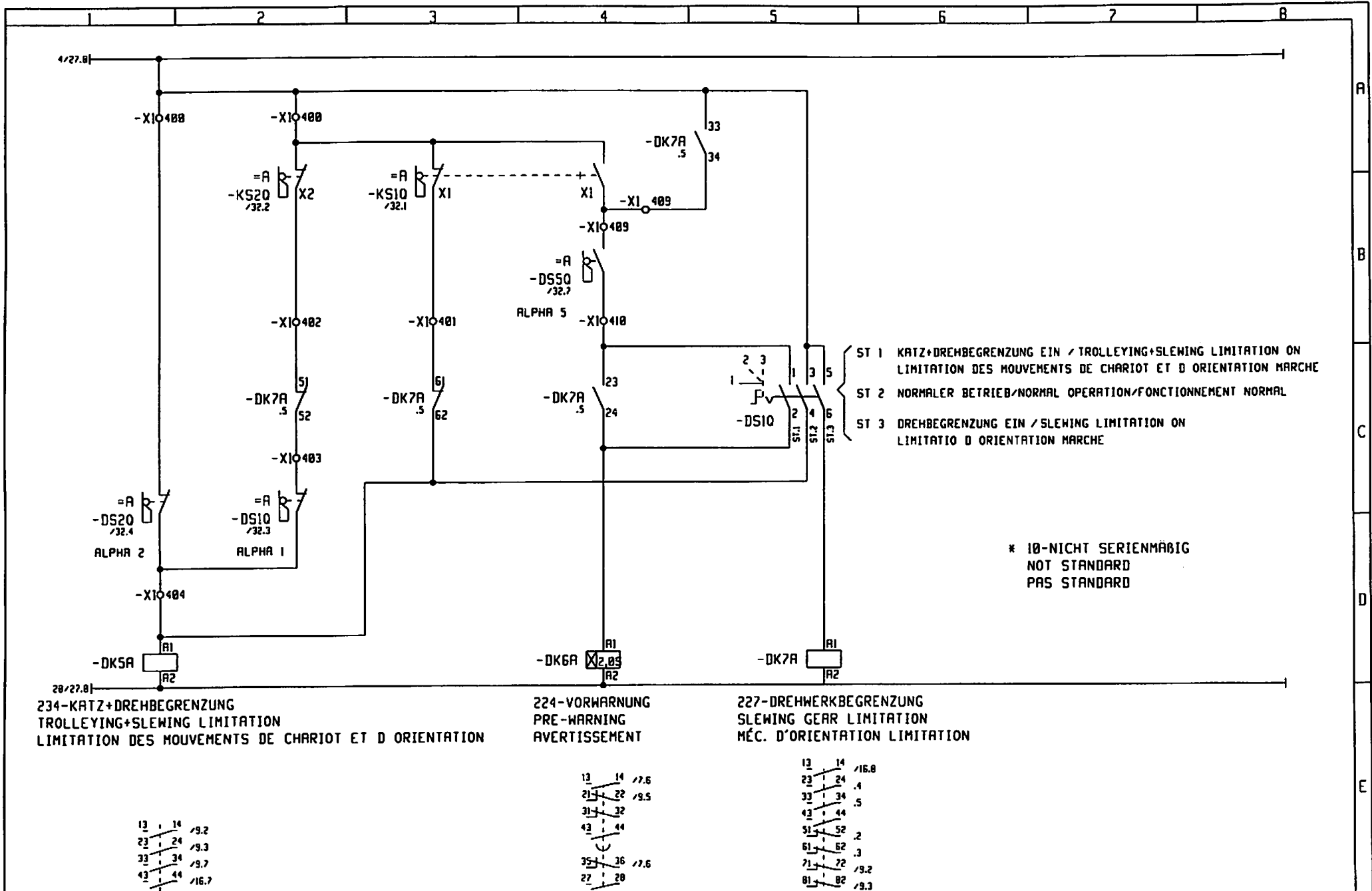
3	Gez.	14.07.98	Maßstab	LIEBHERR-MERK	TYPE	F34K/42K MIT EDC 50HZ	n	51
2	Bearb.	JUL.98	KÖNIG	BIBERACH GmbH	30-HUBNERK	HOIST GEAR	Blatt	26+
1	Änderung	Datum	Name	Copyright (c)	MÉC.DE LEVAGE	4005-21777	Zeich.-Nr.	Ident. Nr. 611603001



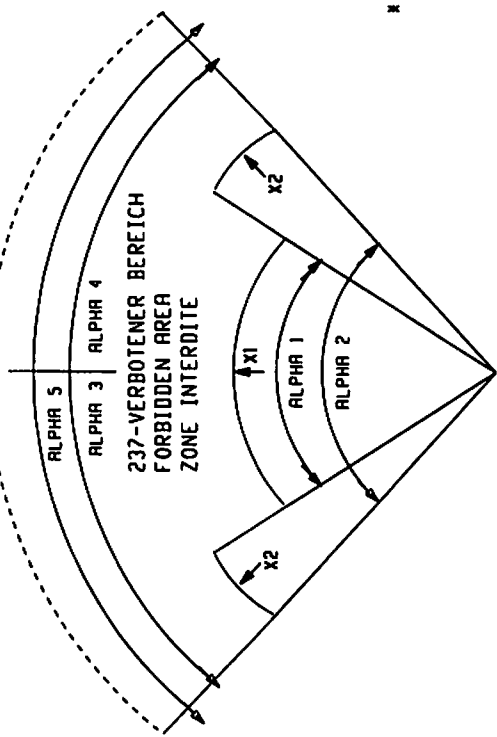
3	Änderung	Datum	Nach	Gen. 14.07.98	Maßstab	LIEBHERR-WERK BIBERACH GmbH	TYPE	F34K/42K MIT EDC 50HZ	Blatt	27+	Ident. Nr.	611603001
2		Bearb.	JUL.98	KÖNIG		30-HUBWERK HOIST GEAR MÉC.-DE LEVAGE	51-STUFE III STAGE VITESSE					
1		Datum					51-STUFE II STAGE VITESSE					
							51-STUFE III STAGE VITESSE					
							2 PH. 37-BREMSE BRAKE FREIN					
							48-VENTILATOR VENTILATOR VENTILATEUR					



3			Gez.	14.07.98		Maßstab	LIEBHERR-WERK BIBERACH GmbH	252-ZWEIGETEILTES STEUERPU LT SPLIT CONTROL DESK	TYPE	F34K/42K MIT EDC 50HZ	SI
2			Bearb.	JUL.98	KÖNIG	:		SUPPORT DE LA PUPITRE DE COMMANDE	Zeich-Nr.	4005-21777	Blatt 29+
1	Anderung	Datum	Name	Datum	Name		Copyright (c)				Ident. Nr. 611603001

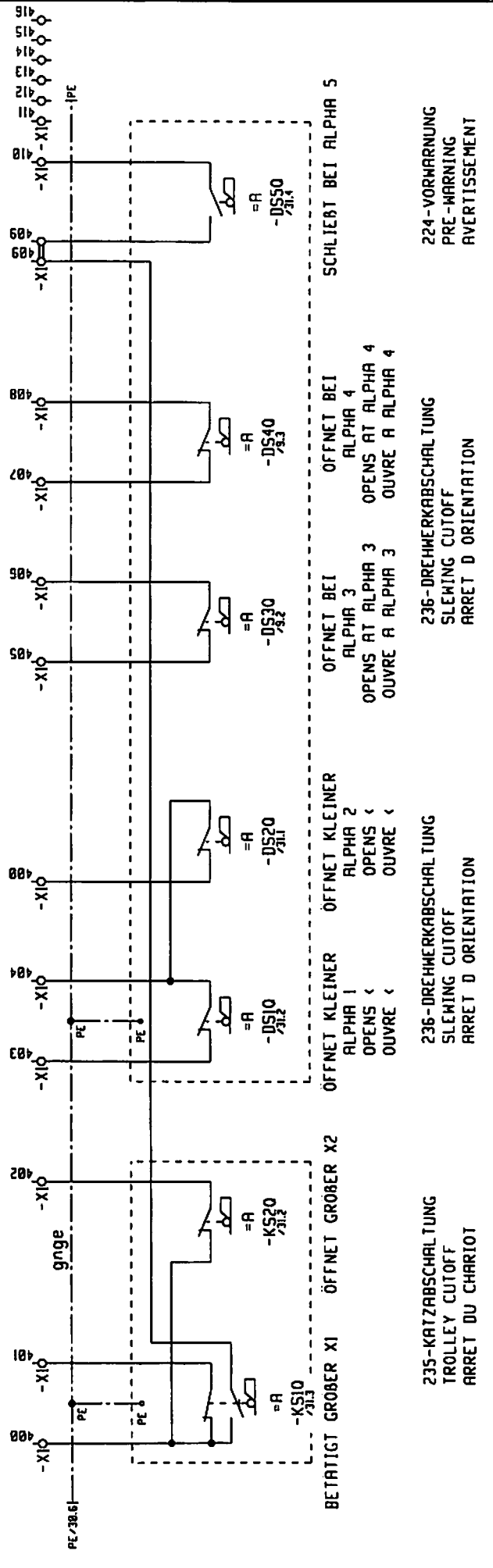


3			Gez.	14.07.98		Maßstab	LIEBHERR-WERK BIBERACH GmbH	234-KATZ+DREHBEGRENZUNG TROLLEYING+SLEWING LIMITATION	TYPE	F34K/42K MIT EDC 50HZ	=	SI
2			Bearb.	JUL.98	KÖNIG	:			Zeich-Nr.	4005-21777	+	
1			Datum	Datum	Name		Copyright (c)				Blatt	31+
	Anderung	Datum	Name								Ident. Nr.	611603001



401	402	403	404	407	408	410	413	414	520
400	400	405	406	409	411	412	415	416	521

* 10-NICHT SERIENMÄßIG
NOT STANDARD
PAS STANDARD



235-KATZABSCHALTUNG
TROLLEY CUTOFF
ARRÊT DU CHARIOT

236-DREHWERKABSCHALTUNG
SLEWING CUTOFF
ARRÊT D ORIENTATION

234-KATZ+DREHBEGRENZUNG
TROLLEY+SLEWING LIMITATION

224-VORWARNUNG
PRE-WARNING
AVERTISSEMENT

3	Gez.	14.07.98	Masstab	LIEBHERR-MERK	TYPE	F34K/42K MIT EDC 50HZ	SI
2	Bearb.	JUL.98	:	BIBERACH GmbH	Zeich.-Nr.	4005-21777	Blatt
1	Datum			Copyright: Iel	Ident. Nr.	611603001	32-
	Mess						
	Datum						