

1 2 3 4 5 6 7 8

STEUERSTAND - SPS STEUERUNG EC-H; EC-B
CONTROL-PANEL - PLC CONTROL

SCHALTPLAN NR.-CIRCUIT DIAGRAM NO.-SCHEMA ELECTRIQUE

4005-21759

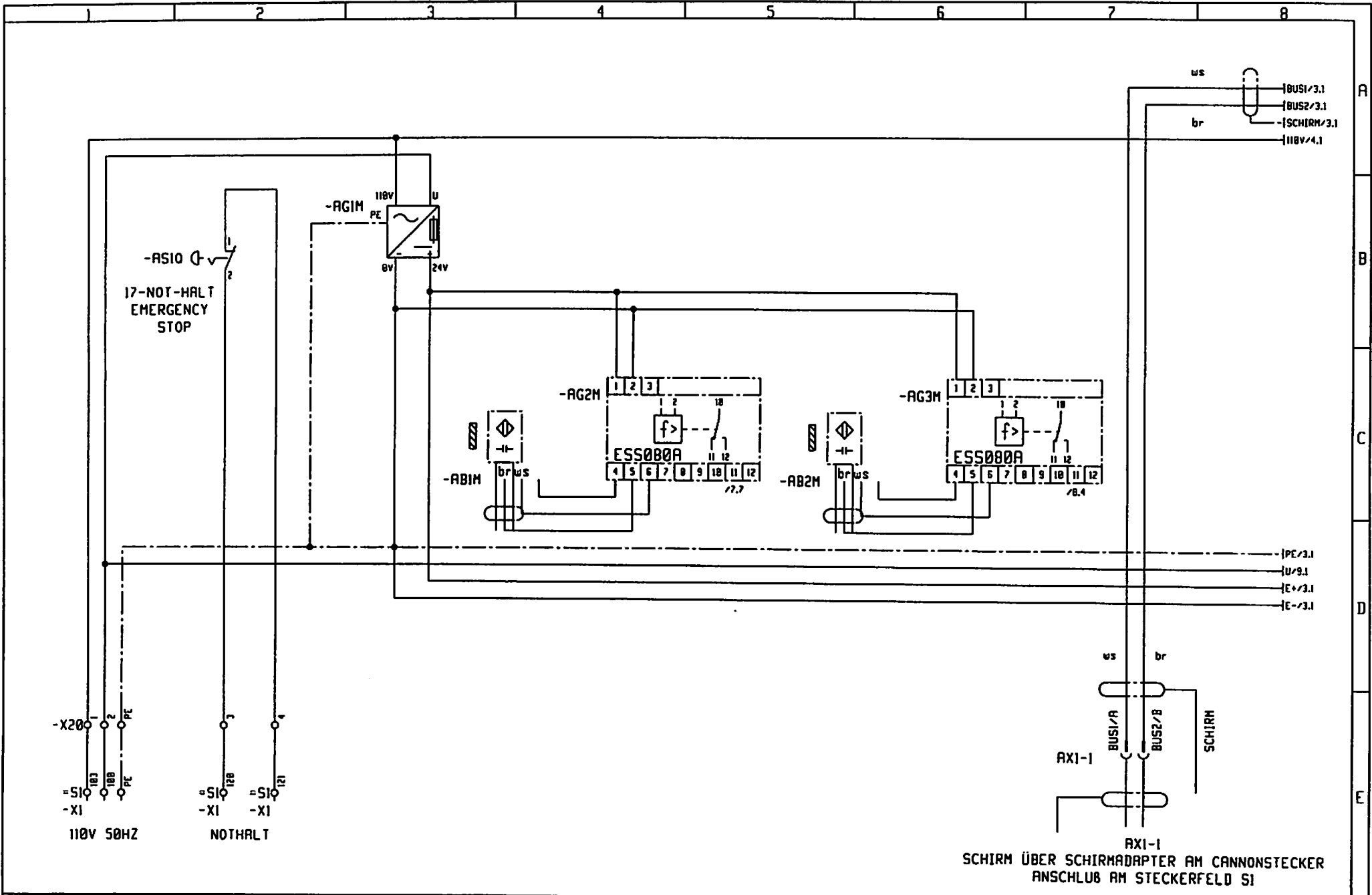
GERÄTEPLAN NR. -EQUIPMENT DIAGRAM NO. -PLAN DE POSITIONNEMENT DES APPAREILS NR. 4005-81846

SACH.NR.-ORDER NO.-DE COMMANDE---612561901

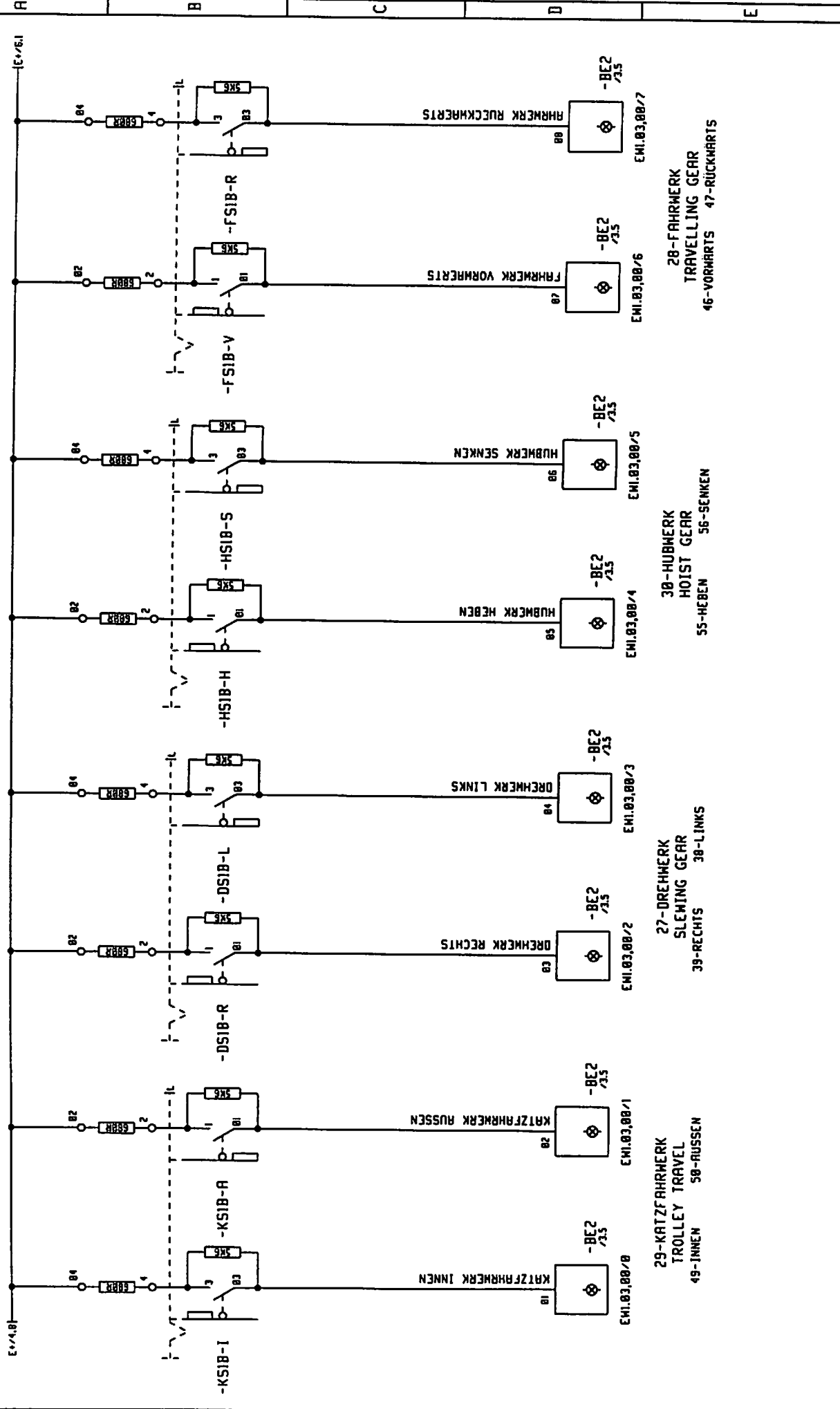
BLATT-PAGE-FEUILLE

<u>JNHALTSVERZEICHNIS</u> -LIST OF CONTENTS-SOMMAIRE	-----	1
<u>EINSPEISUNG</u> -SUPPLY-ALIMENTATION	-----	2
<u>STEUERUNG</u> -CONTROL SYSTEM-SYSTEME DE COMMANDE	-----	3+4
<u>MEISTERSCHALTER</u> RICHTUNG	-----	5
<u>MEISTERSCHALTER</u> SOLLWERT	-----	6
<u>BEDIENTEILE</u>	-----	7+8
<u>RELAIS</u> AUSGÄNGE	-----	9
<u>HEIZUNG</u>	-----	10
<u>SCHEIBENWISCHER</u> UND BELEUCHTUNG	-----	11
<u>WINDFREISTELLUNG</u> UND FIRMBELEUCHTUNG	-----	12
<u>CS31 BUS</u> ANKOPPLUNG	-----	13

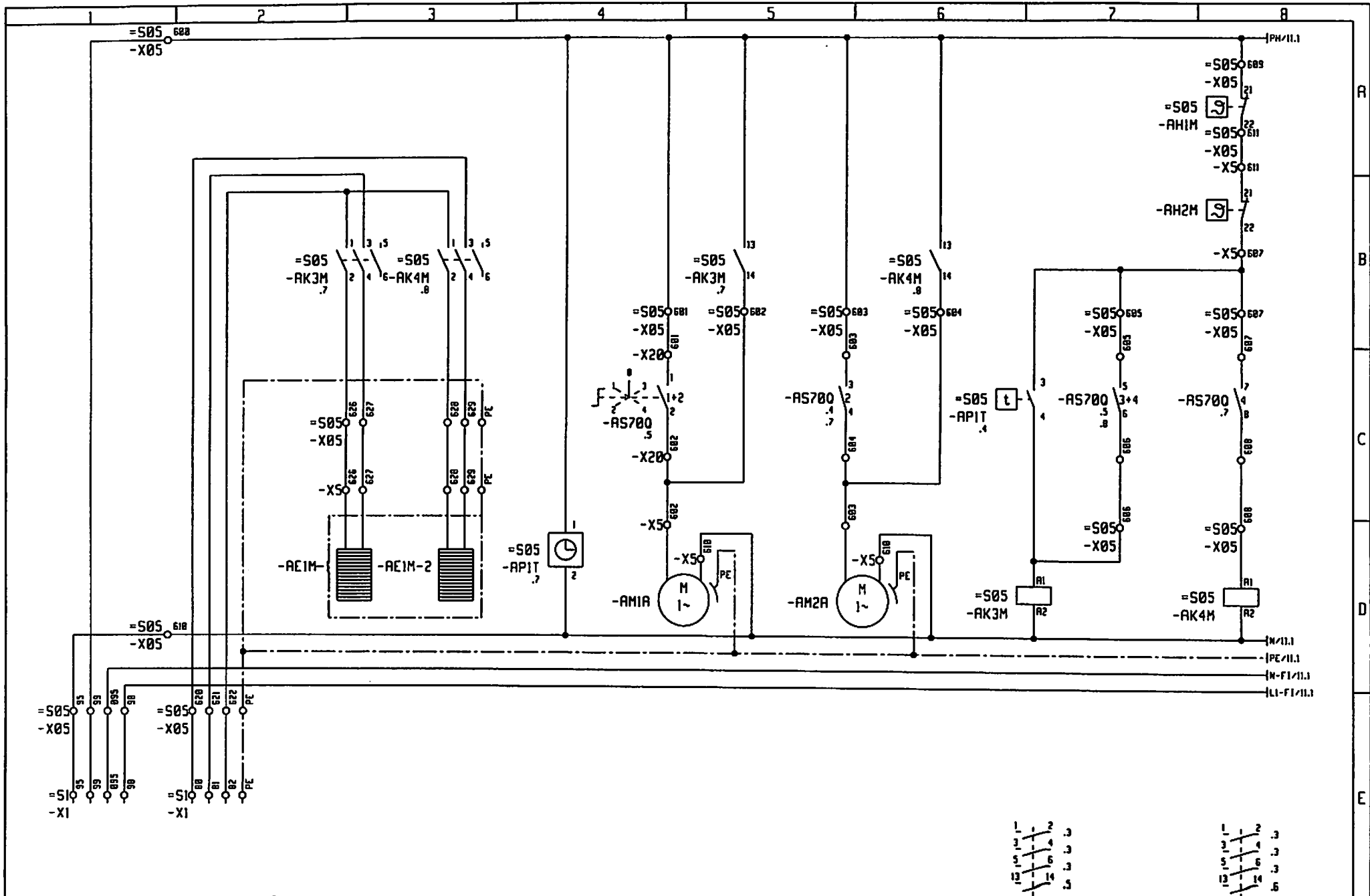
3			Gez.	20.10.98	H.RUF		Maßstab	LIEBHERR-WERK	197-INHALTSVERZEICHNIS LIST OF CONTENTS SOMMAIRE	TYPE	EC-H; EC-B	PI
2			Bearb.			:	BIBERACH GmbH	Zersch-Nr.		4005-21759	Blatt	1+
1	Anderung	Datum	Name	Datum	Name	Copyright (c)		Ident. Nr.		612561901		



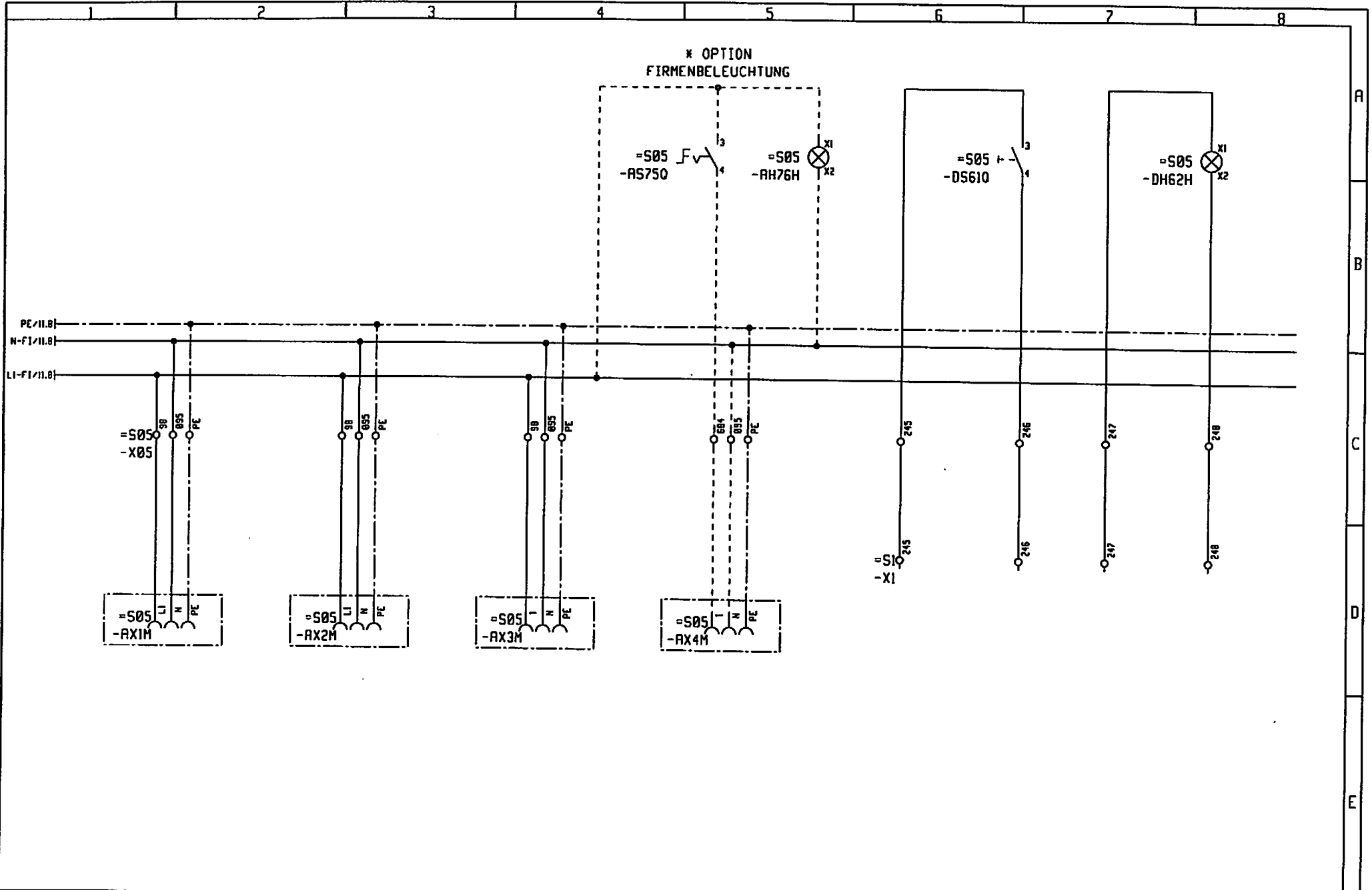
3			Gez.	20.10.98	H.RUF		Maßstab	LIEBHERR-WERK BIBERACH GmbH	EINSPEISUNG	TYPE	EC-H; EC-B	=	PI
2			Bearb.				:			Zeich-Nr.	4005-21759	+	Batt 2+
1								Copyright (c)					Ident. Nr. 5125C1901
	Anderung	Datum	Name	Datum	Name								



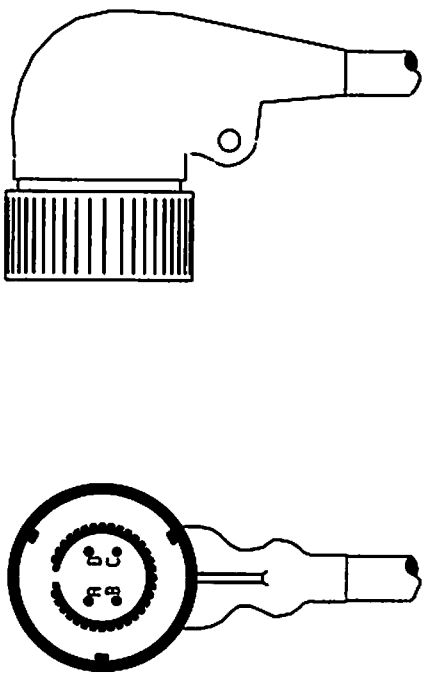
3	Gez.	20.10.98	M. RUF	LIEBHERR-WERK BIBERACH GmbH		MEISTERSCHALTER RICHTUNG	TYPE EC-H; EC-B	PI
2	Bearb.			: Maßstab			+	Blatt 5+
1	Mass			Date			-	Ident. Nr. 6175619/1
	Änderung			Date			Zeich.-Nr. 4005-21759	



3			Gez.	20.10.98	H.RUF		Maßstab	LIEBHERR-WERK BIBERACH GmbH	HEIZUNG	TYPE	EC-H; EC-B	= PI
2			Bearb.									+
1										Zeich.-Nr.	4005-21759	Blatt 10+
	Anderung	Datum	Name	Datum	Name		Copyright (c)					Ident. Nr. R12561901



3			Gez.	20.10.98	W.RUF		Maßstab	LIEBHERR-MERK	WINDFREISTELLUNG UND FIRMENBELEUCHUNG	TYPE	EC-H; EC-B	=	P1
2			Bearb.			:		BIBERACH GmbH		Zeich-Nr.	4005-21759	+	
1	Ränderung	Datum	Name	Datum	Name		Copyright (c)					Blatt	12+
												Ident. Nr.	612561901



BUSLEITUNG IN DIE LEITUNGSFÜHRUNG INTEGRIEREN

3		Gez.		20.10.98		M. RUF		LIEBHERR-MERK		CS31 BUS-ANKOPPLUNG		TYPE		EC-H; EC-B		=		PI	
2		Bearb.						LIEBHERR-MERK		Zeich-Nr.		4005-21759		+		B Blatt		13-	
1		Änderung		Datum		Name		BIBERICH GmbH		Copyright (c)		Ident. Nr.		612561901					