

```

*****
x Blattverzeichnis
x Datum: 11.12.00 Seite: 1
*****
x Zeichnungs-Nr.: 4005-21751
x Zeichnung: AKS-Schnittstelle dezentrale S
x Type : EC-H / EC-B
x Werk-Nr. :
x Identnummer: 611193301
*****

```

```

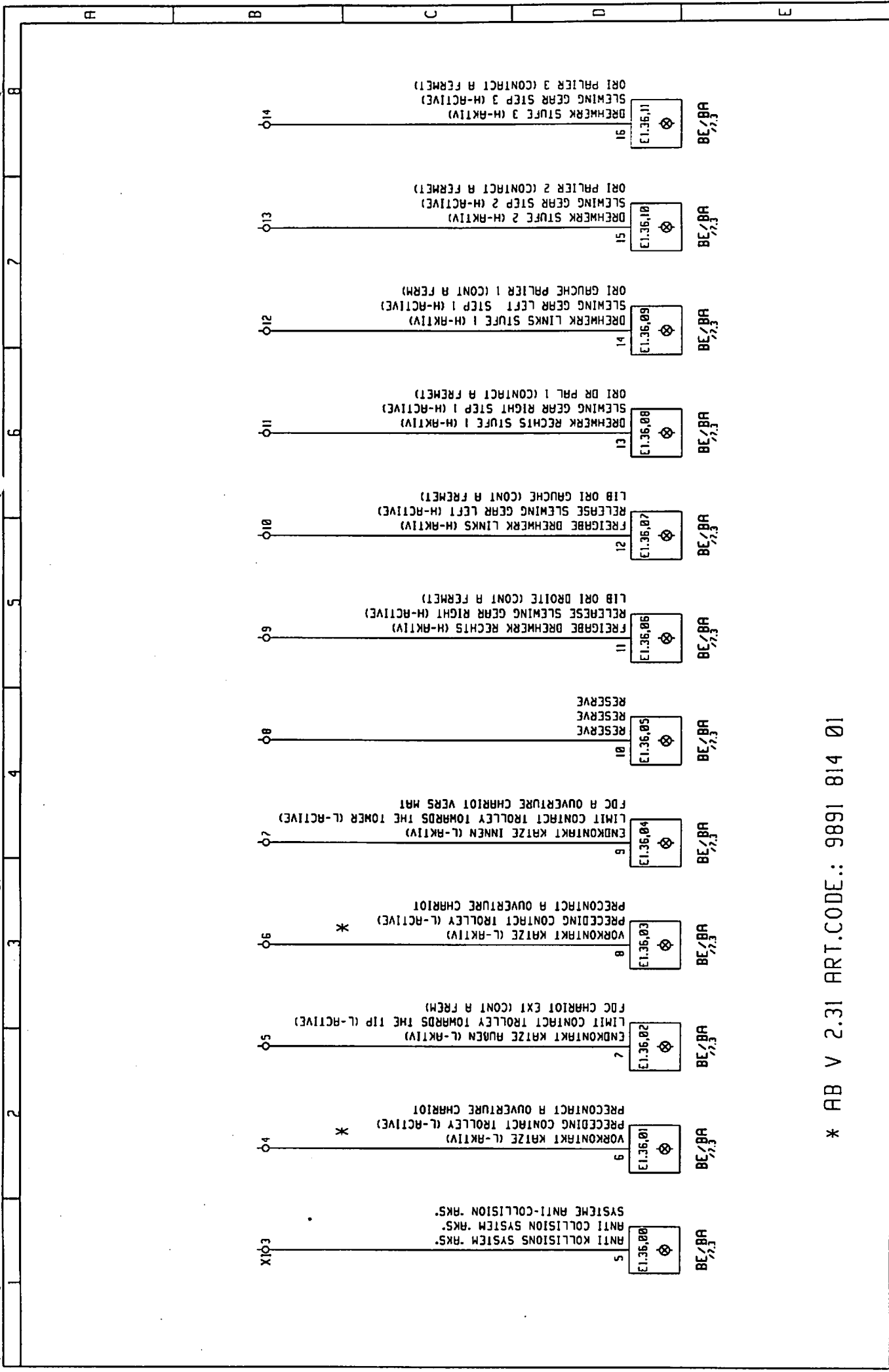
*****
Blatt | Blattbezeichnung | Ort | Datum | Name
*****

```

Anlage:

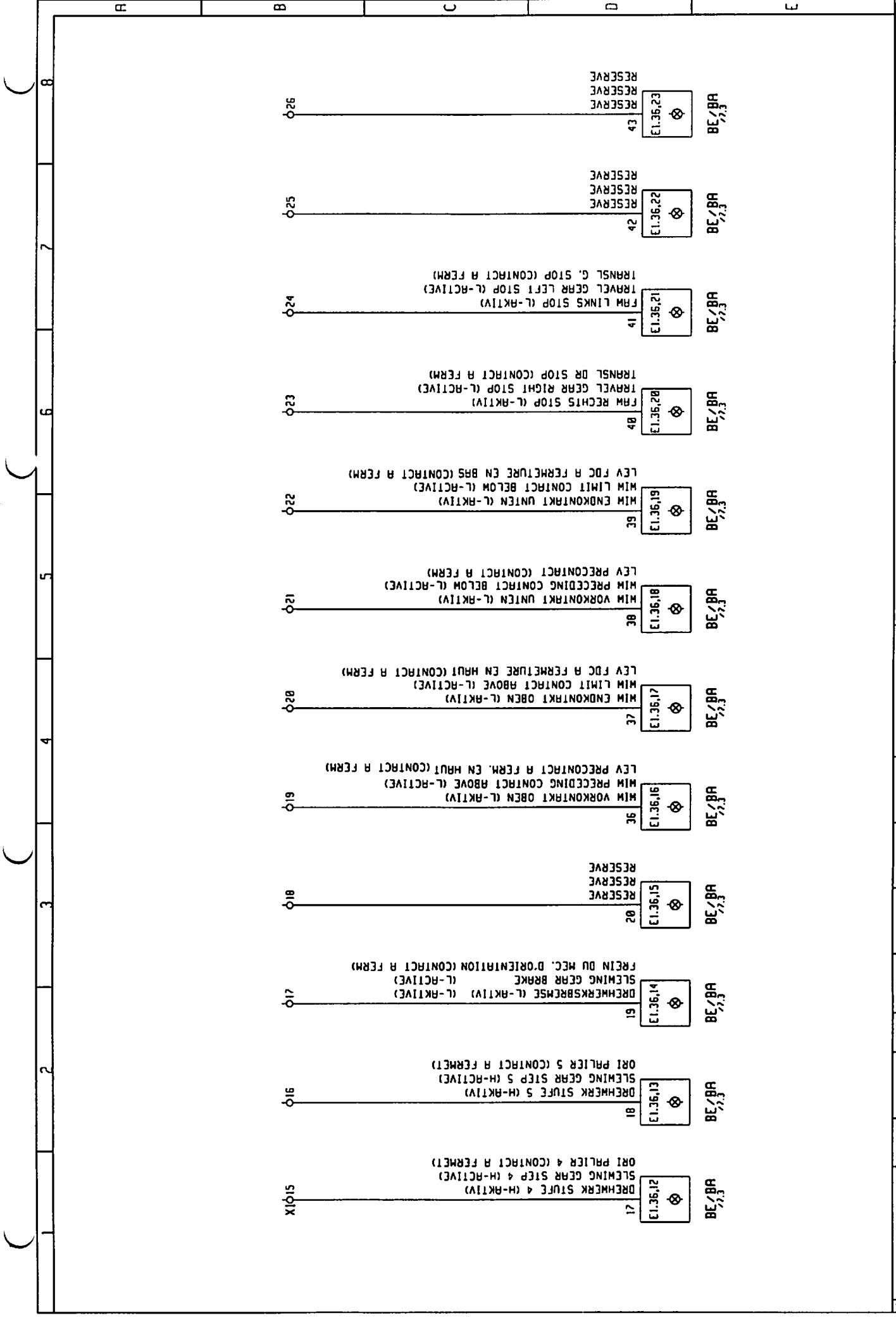
		11.12.00	ERNLE
1	197-INHALTSVERZEICHNIS		
	LIST OF CONTENTS		
	SOMMAIRE		
2	313-SENSOREN	13.04.00	Ernle
	SENSORS		
3	313-SENSOREN	13.04.00	Ernle
	CAPTEURS		
	SENSORS		
4	341-EINGANGE SPS	11.12.00	Ernle
	CAPTEURS		
	INPUT PLC		
5	ENTREES API	17.06.98	Ernle
	341-EINGANGE SPS		
	INPUT PLC		
6	ENTREES API	23.11.00	Ernle
	342-AUSGANGE SPS		
	OUTPUT PLC		
7	SORTIES API	03.07.98	Ernle
	340-EIN/AUSGABE BRUIGRUPPE SPS		
	INPUT/OUTPUT PLC		
	S/S ENS DES ENTREES ET SORTIES API		

 Ende der Liste

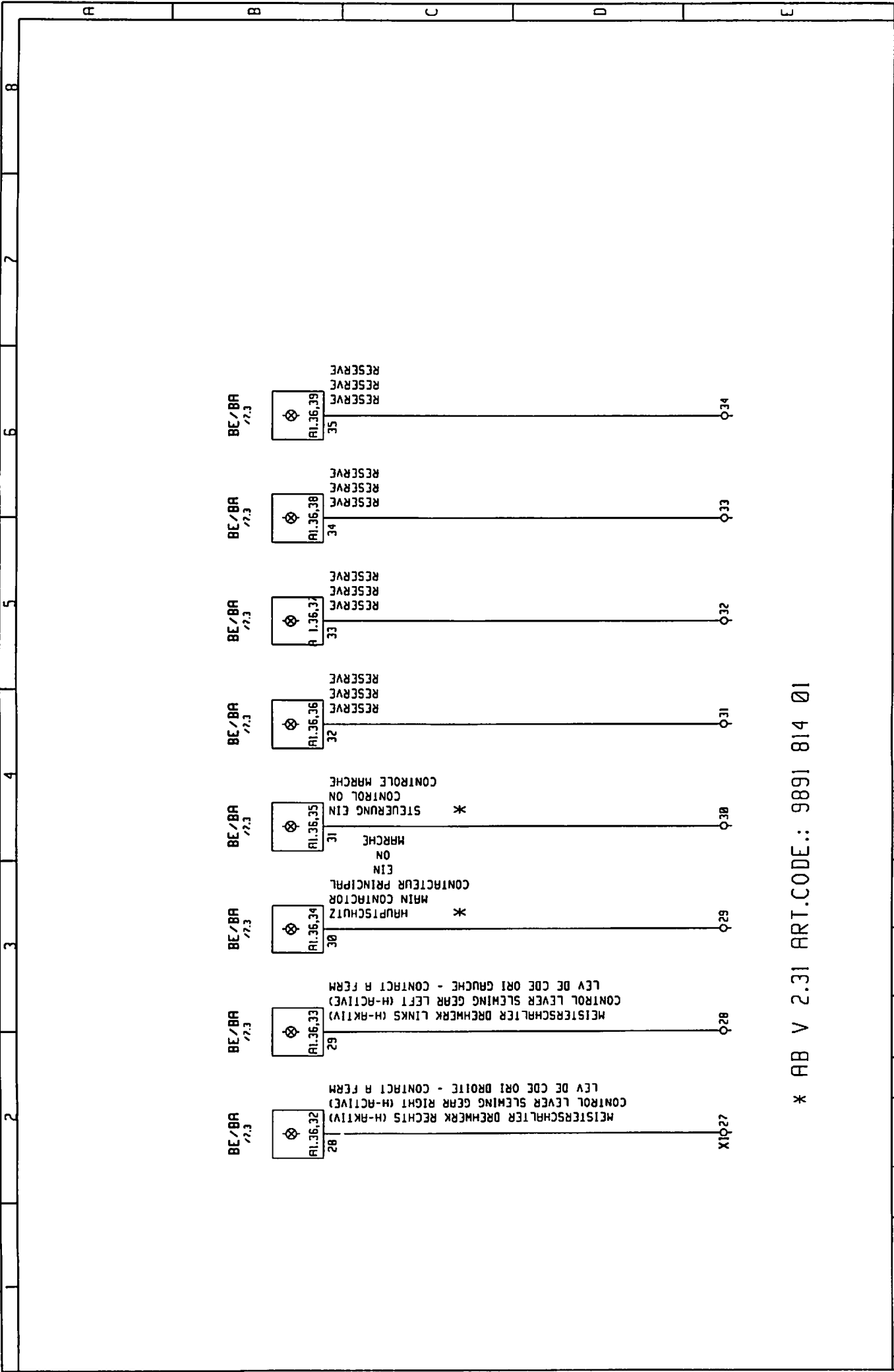


* AB V 2.31 ART.CODE.: 9891 814 01

Blatt	4+	Ident. Nr.	61193301
3	Ger.	11.12.00	Ernie
2	Bearb.	11.12.00	Ernie
1	ERNALE		Name
	Datum		Datum
Änderung			
28883449			
TYPE EC-H / EC-B EINGANGE SPS INPUT PLC ENTRESSES API			
Liebherr-Merk Biberach GmbH Copyright tel			
Zeich.-Nr. 4005-21751			



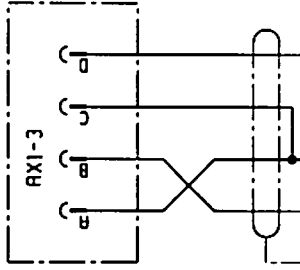
3			Ger.	11.12.00	Ernie	LIEBHERR-MERK		EINGANGS SPS		TYPE	EC-H / EC-B	Blatt	5+	Totent Nr.	61109972	
2		Bearb.	17.06.98	Ernie	BIBERACH GmbH		INPUT PLC		Zeich.-Nr.							4005-21751
1							ENTREES API									
Änderung		Datum	Name	Datum		Copyright (c)										



* AB V 2.31 ART.CODE.: 9891 814 01

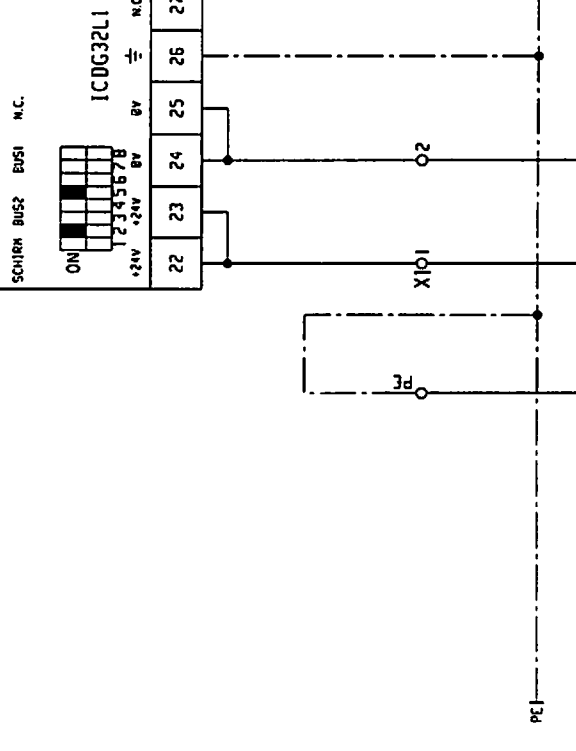
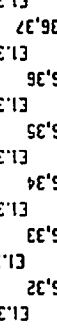
3	Getz.	11.12.00	Ernte	Masstab :	LIEBHERR-MERK BIBERACH GmbH Copyright (c)		TYPE Zusch-Nr. 4005-21251	EC-H / EC-B	R ↓ Blatt 5+ Ident. Nr. 6111930A
	2	Bearb.	23.11.00		Ernte	AUSGÄNGE SPS OUTPUT PLC SORTIES API			
1	Änderung	11.12.00	Datum			AUSGÄNGE SPS OUTPUT PLC SORTIES API			

1 2 3 4 5 6 7 8



BE/BA

1	2	3	4	5	6	7	8	9	10	11	12	13	14	15	16	17	18	19	20	21	
1.36.00	1.36.01	1.36.02	1.36.03	1.36.04	1.36.05	1.36.06	1.36.07	1.36.08	1.36.09	1.36.10	1.36.11	1.36.12	1.36.13	1.36.14	1.36.15	1.36.16	1.36.17	1.36.18	1.36.19	1.36.20	
N.C.	N.C.	N.C.	N.C.	N.C.	N.C.	N.C.	N.C.	N.C.	N.C.	N.C.	N.C.	N.C.	N.C.	N.C.	N.C.	N.C.	N.C.	N.C.	N.C.	N.C.	N.C.



3			Gez.	11.12.00	Ernte	LIEBHERR-MERK	EIN/AUSGABE BAUGRUPPE SPS	TYPE	EC-H / EC-B
2			Bearb.	03.07.98	Ernte	BIBERACH GmbH	INPUT/OUTPUT PLC	Zeich.-Nr.	4005-21751
1					Niese	Copyright (c)	SYS ENS DES ENTREES ET SORTIES AP	Blatt	7 -
	Änderung				Datum			Folien-Nr.	611101712