

3	Gez.	25.11.97	BRÜCKER	Modul	LIEBHERR-MERK	EINSPESUNG	TYPE	EC-H / EC-B	SI
2	Bearb.	10.07.97	ERNLE		BIBERACH GmbH	SUPPLY	Zersch-Nr.	4005-21741	Blatt
1	Datum					ALIMENTATION			1*
	Handzueg								Blatt
									Total Nr.
									611197501

* = NICHT SERIENMÄßIG
NOT STANDARD
PAS STANDARD

ANSCHLUß
CONNECTION
RACCORDÉMENT
BELEUCHTUNG
LIGHTING
ÉCLAIRAGE
usw

LICHTTRANSFORMATOR
LIGHTING TRANSFORMER
TRANSFORMATEUR D'ÉCLAIRAGE

HEIZUNG
HEATING
CHAUFFAGE

STECKVORRICHTUNG
PLUG-IN DEVICE
DISPOSITIF ENFICHABLE

TRENSCHALTER
ISOLATING SWITCH
SECTIONNEUR

SCHLEIFRINGE
SLIP RINGS
BAGUES COLLECTRICES

TRENSCHALTER
ISOLATING SWITCH
SECTIONNEUR



2 3 4 5 6 7

A

B

C

D

E

L1/2,1
L2/3,1
L3/4,1

L7
L8
L9

SCHRAKKHEIZUNG (EN)
SWITCH BOX HEATING (S)
CHAUFFAGE (S) DE L'ARMOIR
ELECTRIQUE

-fpe/2,1

-AEIM

-AEIM

-AEIM

-AEIM

-AEIM

-AEIM

-AEIM

-AEIM

-AEIM

-AEIM

-AEIM

-AEIM

-AEIM

-AEIM

-AEIM

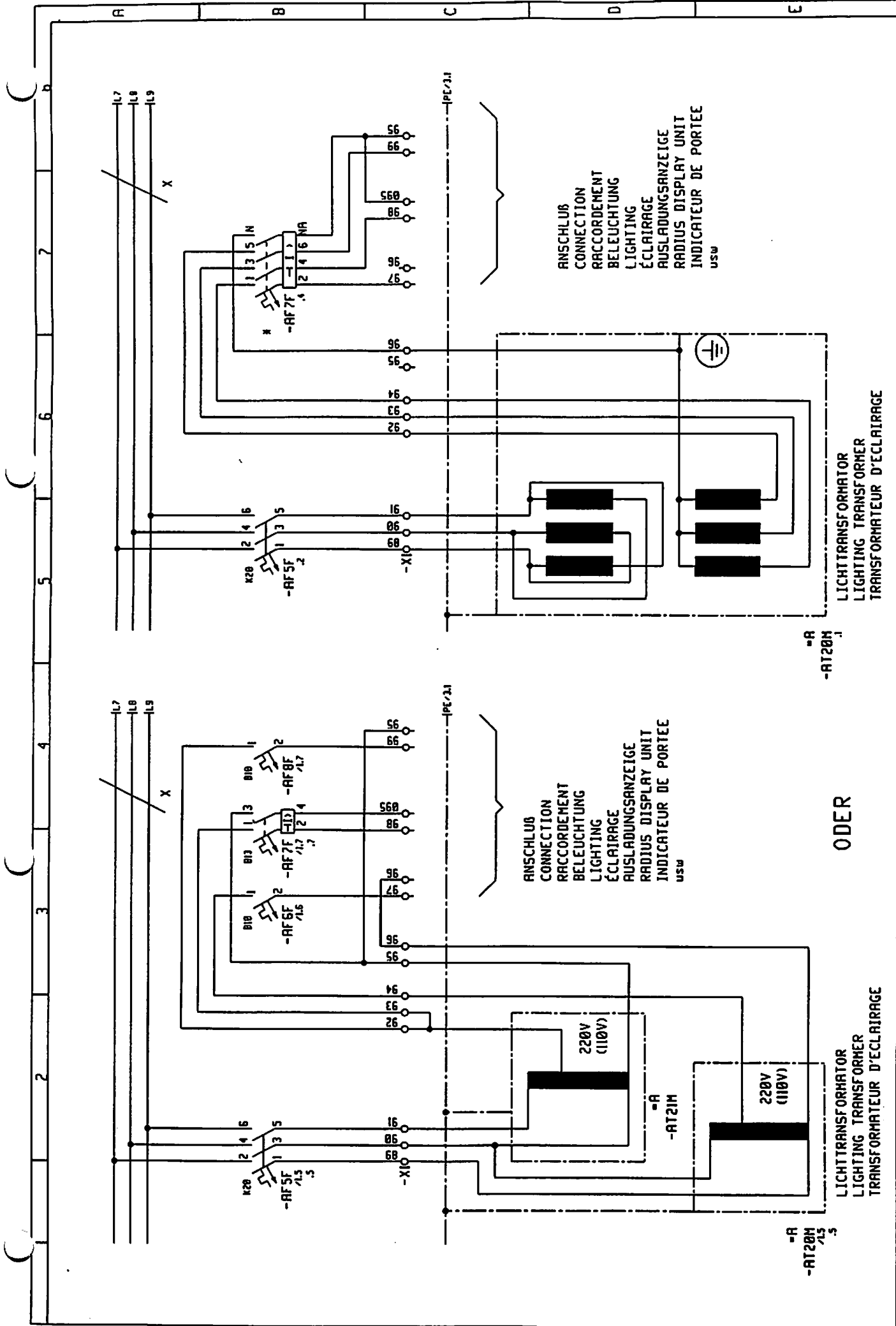
-AEIM

-AEIM

-AEIM

-AEIM

-AEIM



3		Gez.	25.11.97	BRÜCKER	Maßstab	LIEBHERR-MERK	TYPE	EC-H / EC-B	=	SI
---	--	------	----------	---------	---------	---------------	------	-------------	---	----

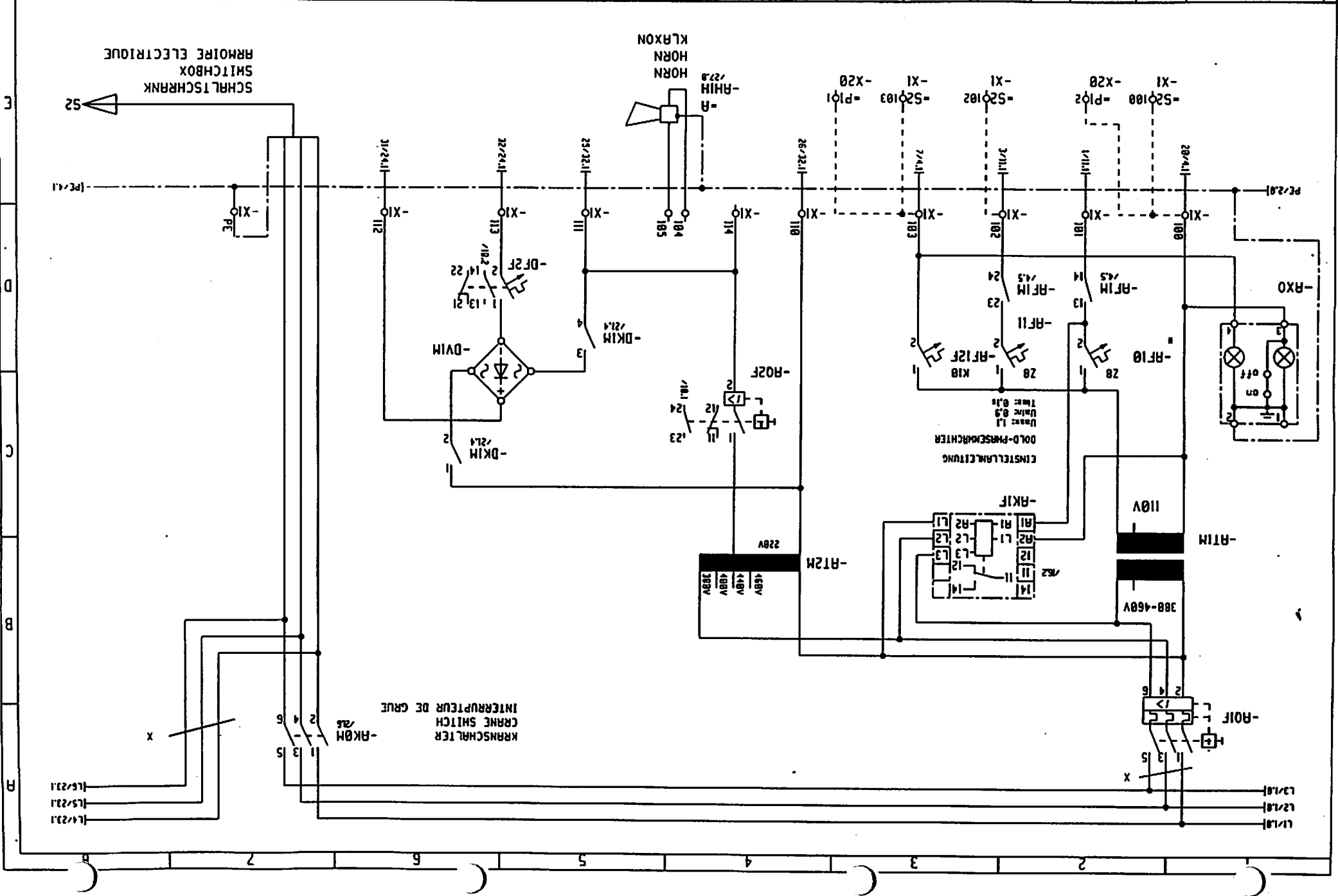
2		Bearb.	10.07.97	ERNLE		BIBERACH GmbH	Zeich.-Nr.	4005-21741	+	Blatt
---	--	--------	----------	-------	--	---------------	------------	------------	---	-------

1		Datum		Haar					2	Ident. Nr.
---	--	-------	--	------	--	--	--	--	---	------------

		Datum		Haar						61197501
--	--	-------	--	------	--	--	--	--	--	----------

Copyright (c)

Änderung	Datum	Name	Datum	Name	Copy/ht (el)	System	Zersch.-Nr.	Ident. Nr.
1						STEUERUNG	4005-2141	61192581
2						CONTROL SYSTEM		
3	25.11.97	BRÜCKER	10.07.97	ERNLE	LIEBHERR-MERK BIBERACH GmbH	STEUERUNG	EC-H / EC-B	



STEUERUNG CONTROL SYSTEM SYSTEME

LIEBHERR-MERK BIBERACH GmbH

EC-H / EC-B

4005-2141

61192581

STEUERUNG

CONTROL SYSTEM

STEUERUNG

CONTROL SYSTEM

STEUERUNG

CONTROL SYSTEM

STEUERUNG

CONTROL SYSTEM

STEUERUNG

CONTROL SYSTEM

STEUERUNG

CONTROL SYSTEM

STEUERUNG

CONTROL SYSTEM

STEUERUNG

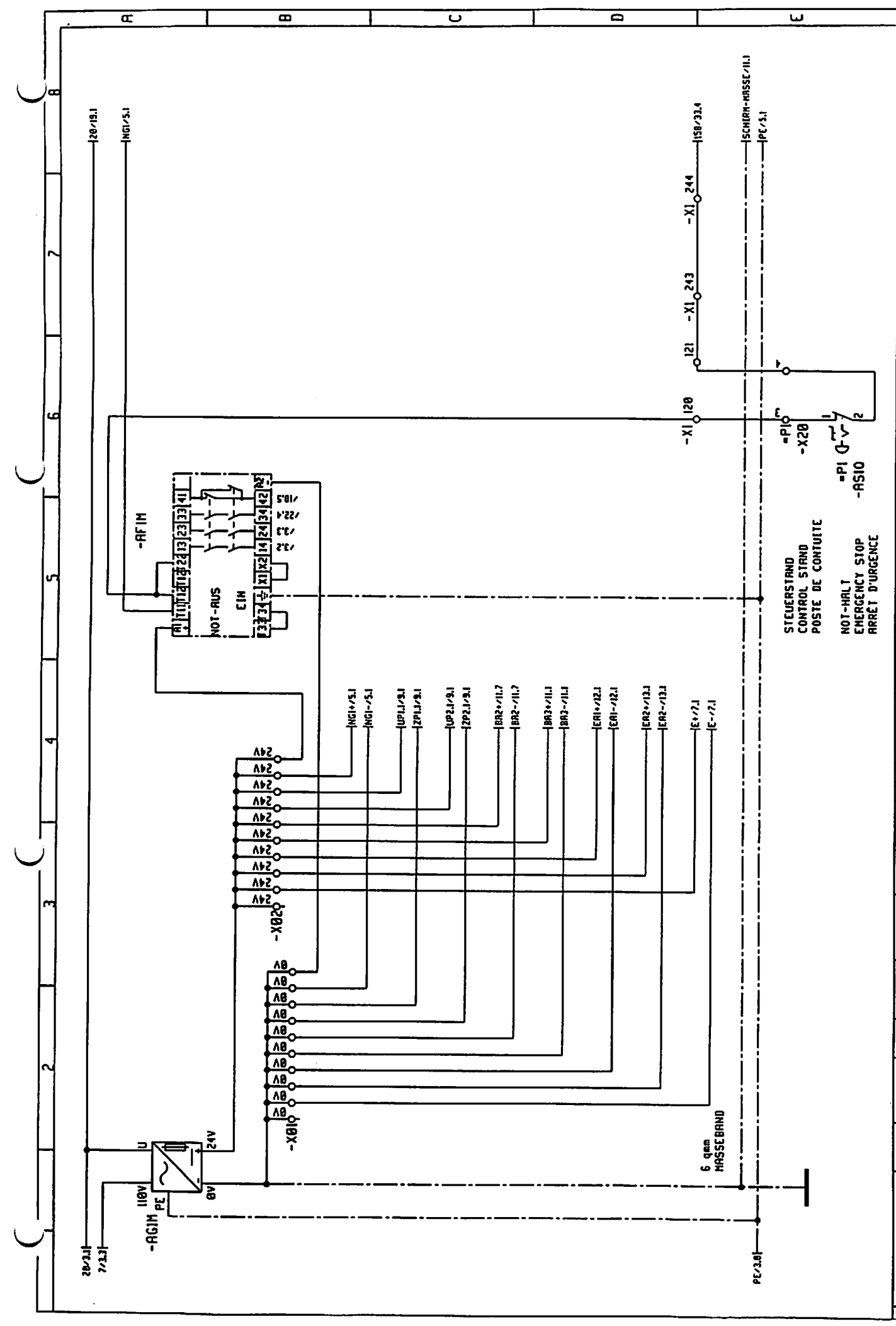
CONTROL SYSTEM

STEUERUNG

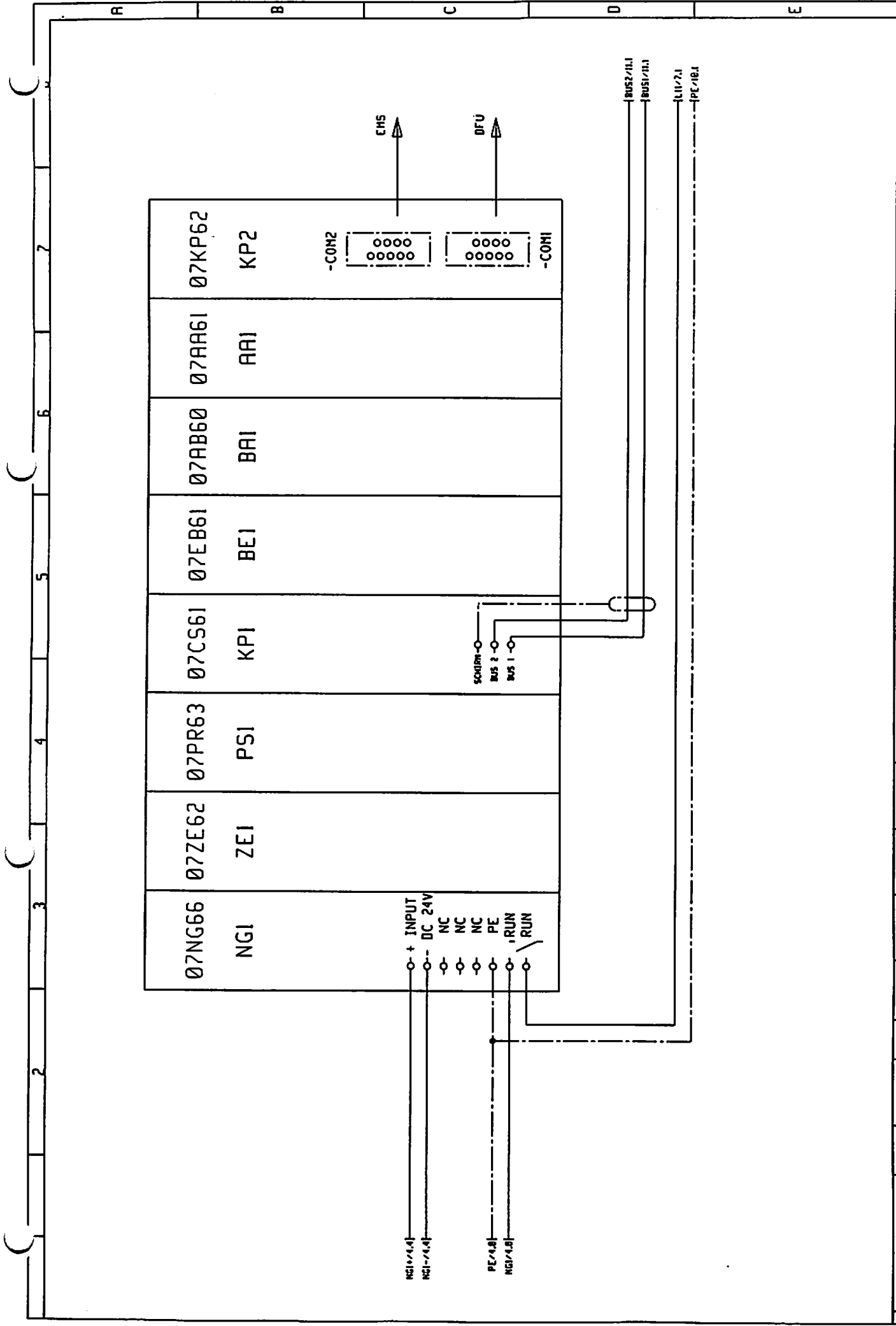
CONTROL SYSTEM

STEUERUNG

CONTROL SYSTEM



Druckung	Datum	Name	Datum	Name	Verstüb	LIEBHERR-MERK BIBERACH GmbH Copyright (c)		SPS-STEUERUNG PLC-CONTROL SYSTEM		TYPE	EC-H / EC-B	SI
3			25.11.97	BRÜCKER								
2			10.07.97	ERNLE	:							
1												
										Zeich.-Nr.	4005-21741	Blatt
												41 Ident. Nr. 61197581

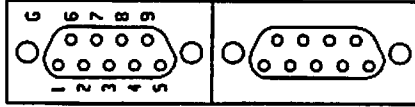


3	Gez.	25.11.97	BRÜCKER	Mitarbeiter	LIEBHERR-MERK		SPS-STEUERUNG	TYPE EC-H / EC-B	SI
	Bearb.	10.07.97	ERNLE		BIBERACH GmbH				
	1	Name		Preis	Zeich.-Nr. 4005-21741			Blatt 5/1	
Änderung									
							Datei		Ident.-Nr. 611197581

07KP62

KP2

R5-232-C



COM2

COM1

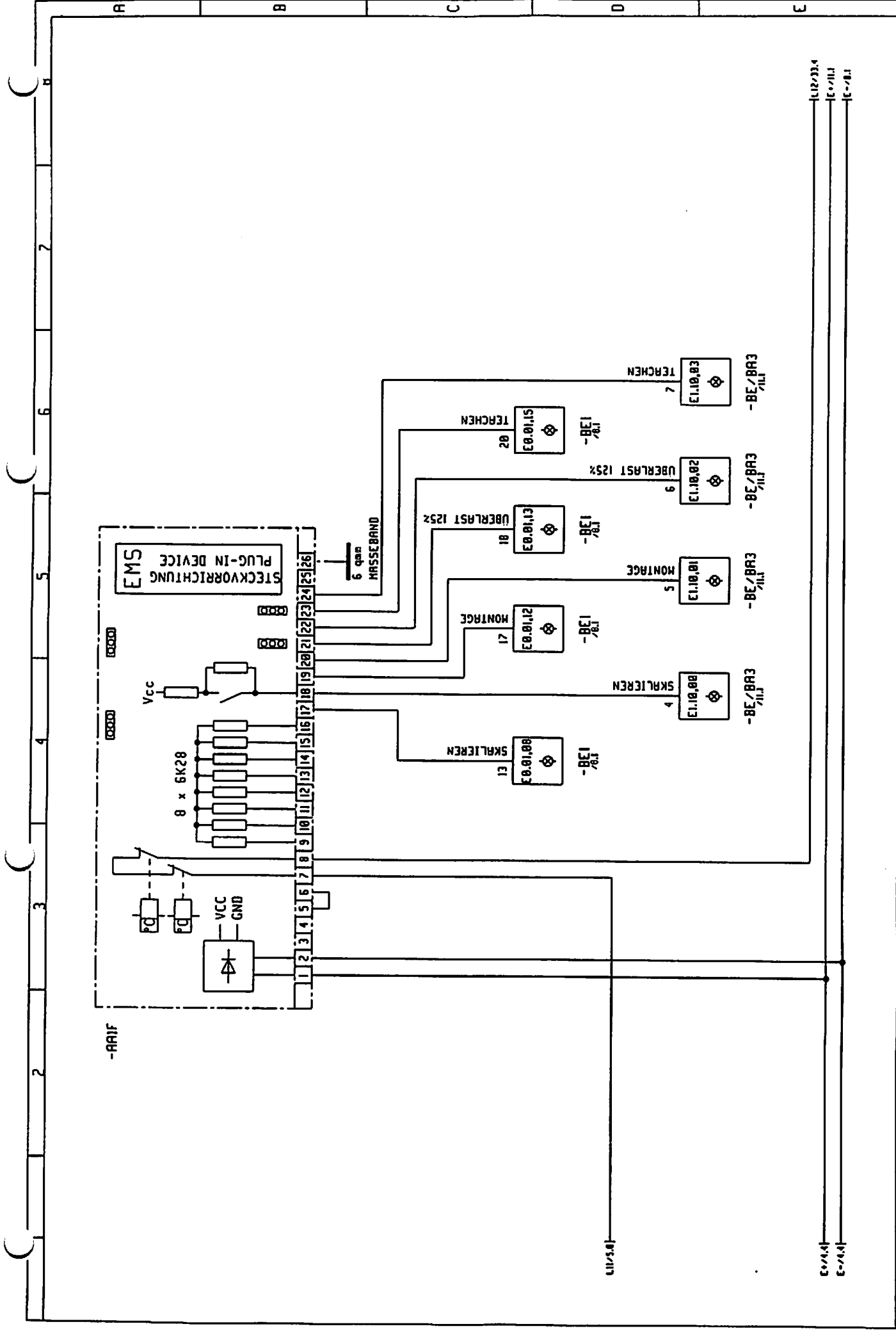
COM2

PIN	SIGNALNAME	BEDEUTUNG
0	PGND	SCHIRM (PROTECTIVE GROUND)
1	PGND	SCHIRM (PROTECTIVE GROUND)
2	TxD	SENDEN (TRANSMIT DATA)
3	RxD	EMPFANGEN (RECEIVE DATA)
4	RTS	REQUEST TO SEND
5	CTS	CLEAR TO SEND
6	SGND	SIGNALMASSE
7	PROG	UNSCHALTUNG PROGRAMMIERUNG/MMK
8	0V	0V ZU UBI
9	+5V	SPANNUNGSVERSORGUNG FÜR PROGRAMMIER- UND DIAGNOSE-GERÄT TCZ (WIRD ÜBER PINS 8 UND 9 MIT 0V UND +5V VERSORGT)

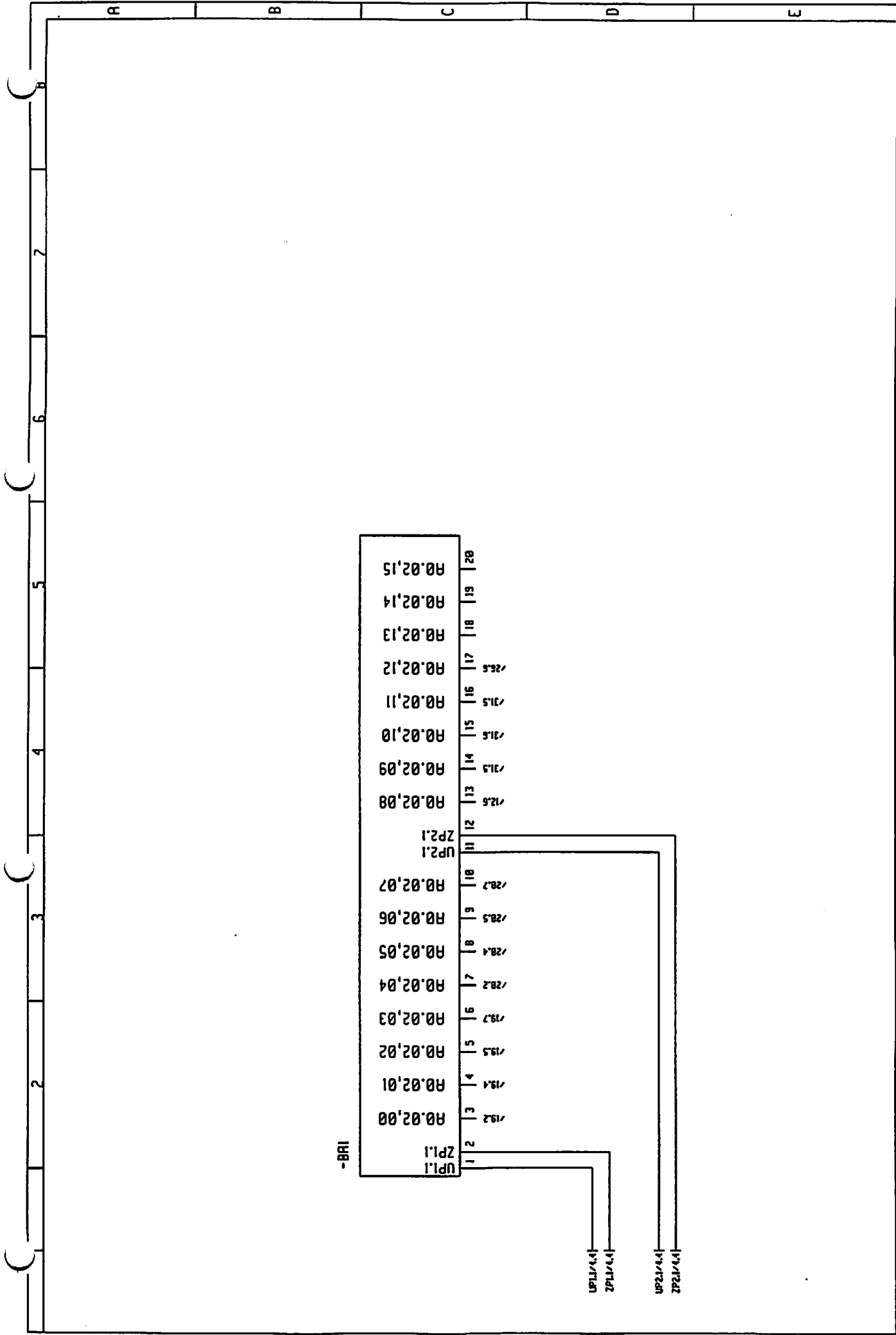
COM1

PIN	SIGNALNAME	BEDEUTUNG
0	PGND	SCHIRM (PROTECTIVE GROUND)
1	PGND	SCHIRM (PROTECTIVE GROUND)
2	TxD	SENDEN (TRANSMIT DATA)
3	RxD	EMPFANGEN (RECEIVE DATA)
4	RTS	REQUEST TO SEND
5	CTS	CLEAR TO SEND
6	SGND	SIGNALMASSE
7	PROG	NICHT BENUTZT
8	0V	0V ZU UBI
9	+5V	SPANNUNGSVERSORGUNG FÜR PROGRAMMIER- UND DIAGNOSE-GERÄT TCZ (WIRD ÜBER PINS 8 UND 9 MIT 0V UND +5V VERSORGT)

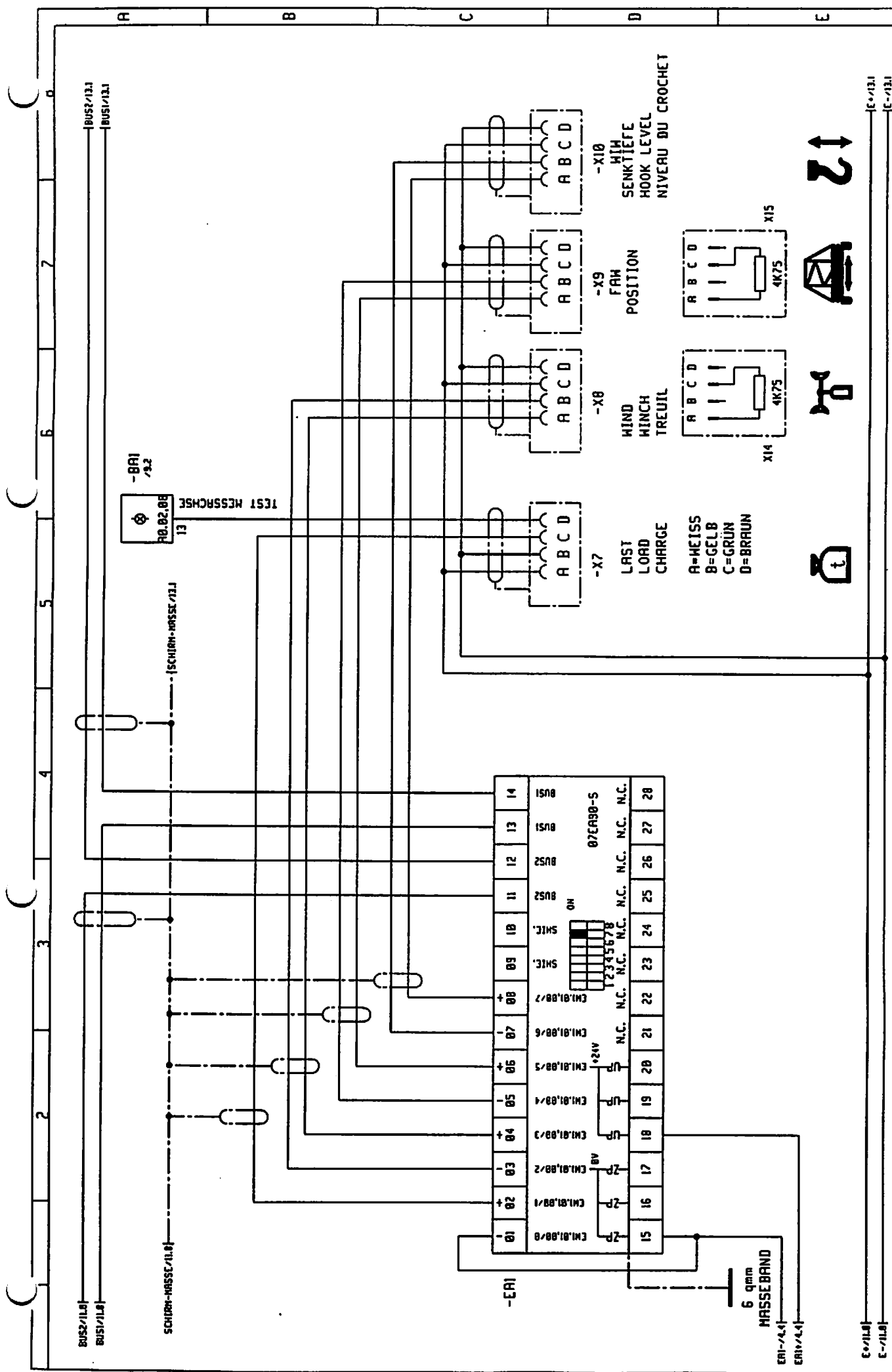
3	2	1	Ansprech.		Datum	Name	Ges.		25.11.97		BRÜCKER		10.07.97		ERNLE		Datum		Name		Beerb.		25.11.97		BRÜCKER		ERNLE		Name		Datum		Name		Merkmal		LIEBHERR-HERK		BIBERACH GmbH		Copyright: id		SPS-DISPLAY EMS		TYPE		EC-H / EC-B		Zeich.-Nr.		4005-21741		=		SI		Blatt		6+		Ident. Nr.		61197501	



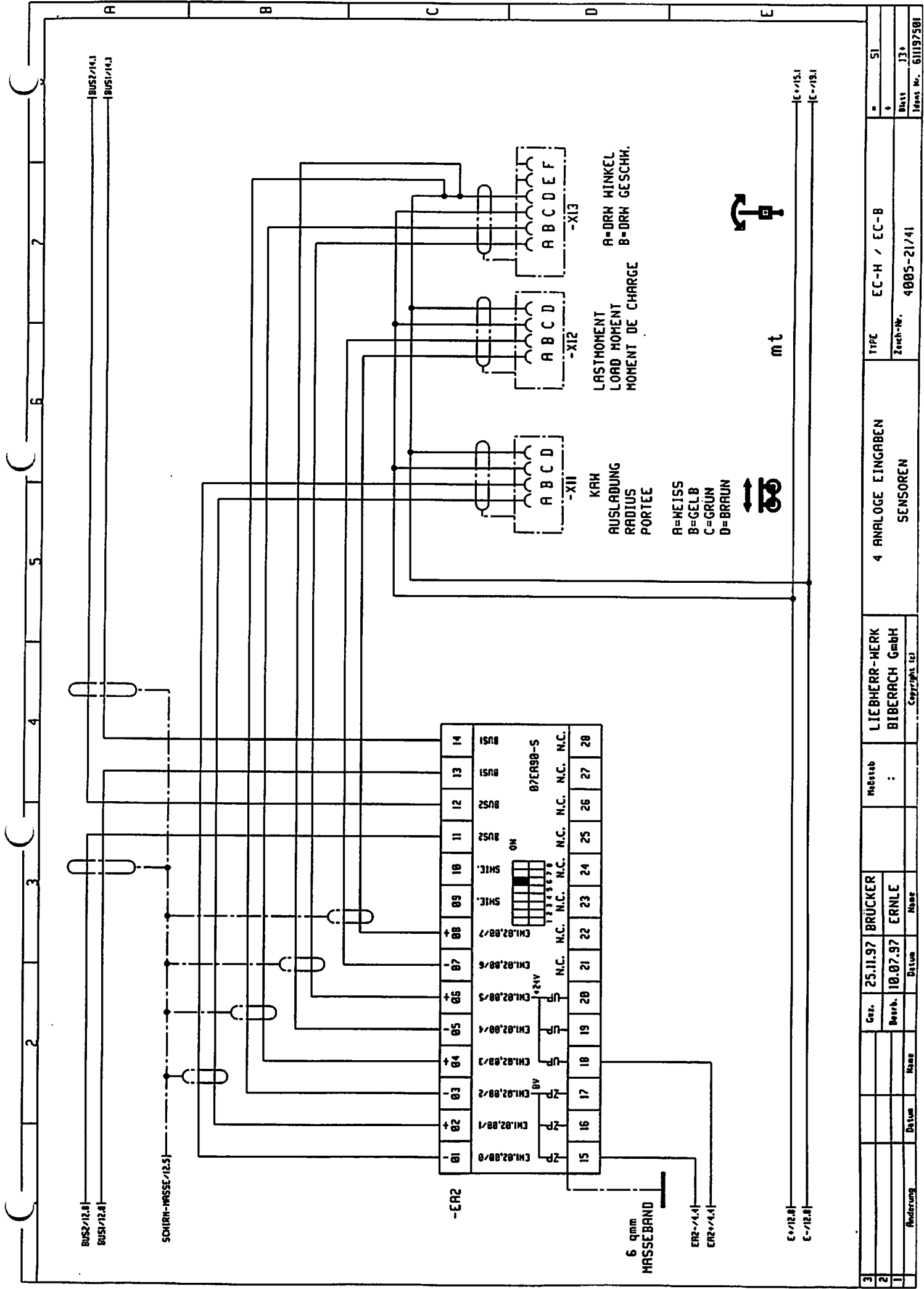
3		Gerz.	25.11.97	BRÜCKER	Modulob	LIEBHERR-MERK	TYPE	EC-H / EC-B	SI
2		Bearb.	10.07.97	ERNLE	:	BIBERCH GmbH	Zeich.-Nr.	4005-21741	7*
1		Änderung	Datum	Name					Ident. Nr. 611197581



Änderung	Datum	Name	Gez.	25.11.97	BRÜCKER	Maßstab	LIEBHERR-WERK BIBERACH GmbH Copyright: et	BINÄRE AUSGÄNGE NICHT SICHERHEITSGERICHTET	TYPE	EC-H / EC-B	SI		
1			Berb.	10.07.97	ERNLE	:			Zersch-Nr.	4005-21741	Blatt	9+	
2			Gez.										
3												Ident. Nr.	61197301

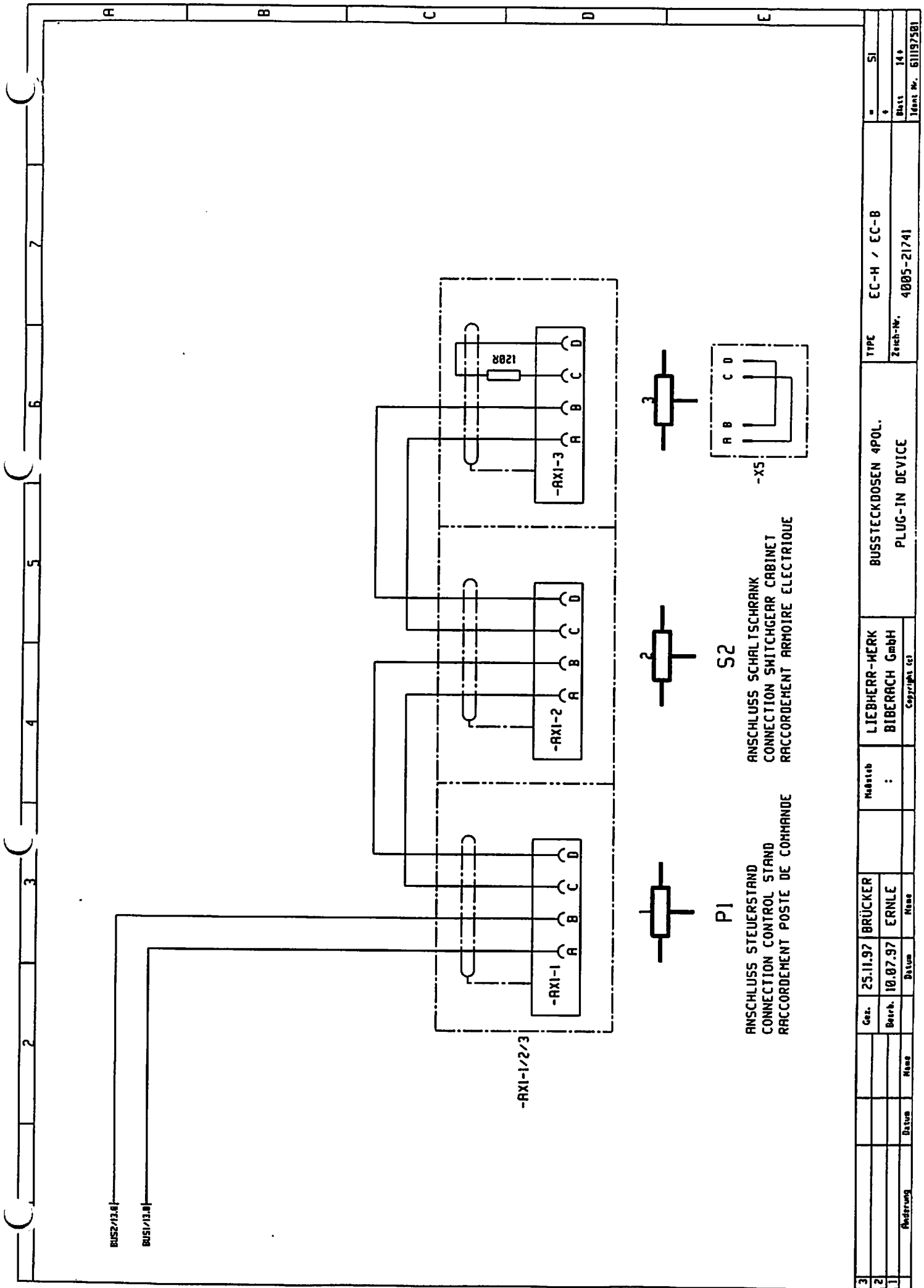


3	Änderung	Ger.	25.11.97	BRÜCKER	Modul	LIEBHERR-MERK	4	ANALOG EINGABEN	TYPE	EC-H / EC-B	SI	
2		Beib.	10.07.97	ERNLE	;	BIBERACH GmbH			Zersch.-Nr.	4005-21741	12+	Blatt
1		Datum		Neue		Copyright (c)						



Änderung		Datum	Name	Datum	Platz	LIEBHERR-MERK BIBERACH GmbH		4 ANFLOGE EINGABEN SENSOREN		TYPE	EC-H / EC-B	SI
3						Hubtrieb						
2		Gen. 25.11.97	BRÜCKER			:						
1		Bereit. 10.07.97	ERNLE							Zusch-Nr.	4005-21/41	Blatt 13+
											Ident. Nr. 61197501	

Copyright (c)



BUS2/13.6

BUS1/13.0

-AXI-1/2/3

-AXI-1

A B C D

-AXI-2

A B C D

-AXI-3

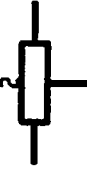
A B C D

120R



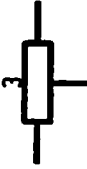
P1

ANSCHLUSS STEUERSTAND
CONNECTION CONTROL STAND
RACCORDEMENT POSTE DE COMMANDE

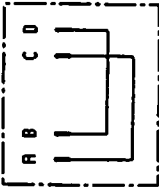


S2

ANSCHLUSS SCHALTSCHRANK
CONNECTION SWITCHGEAR CABINET
RACCORDEMENT ARMOIRE ELECTRIQUE



-X5



3			Ger.	25.11.97	BRÜCKER	Modul		BUSSTECKDOSEN 4POL.	TYPE	EC-H / EC-B	SI	
2			Bearb.	10.07.97	ERNLE	:		PLUG-IN DEVICE	Zusch-Nr.	4005-21741	Blatt	14
1			Datum						Ident. Nr.	61197501		
Änderung		Datum	Masse						LIEBHERR-WERK BIBERACH GmbH Copyright ©			

2

3

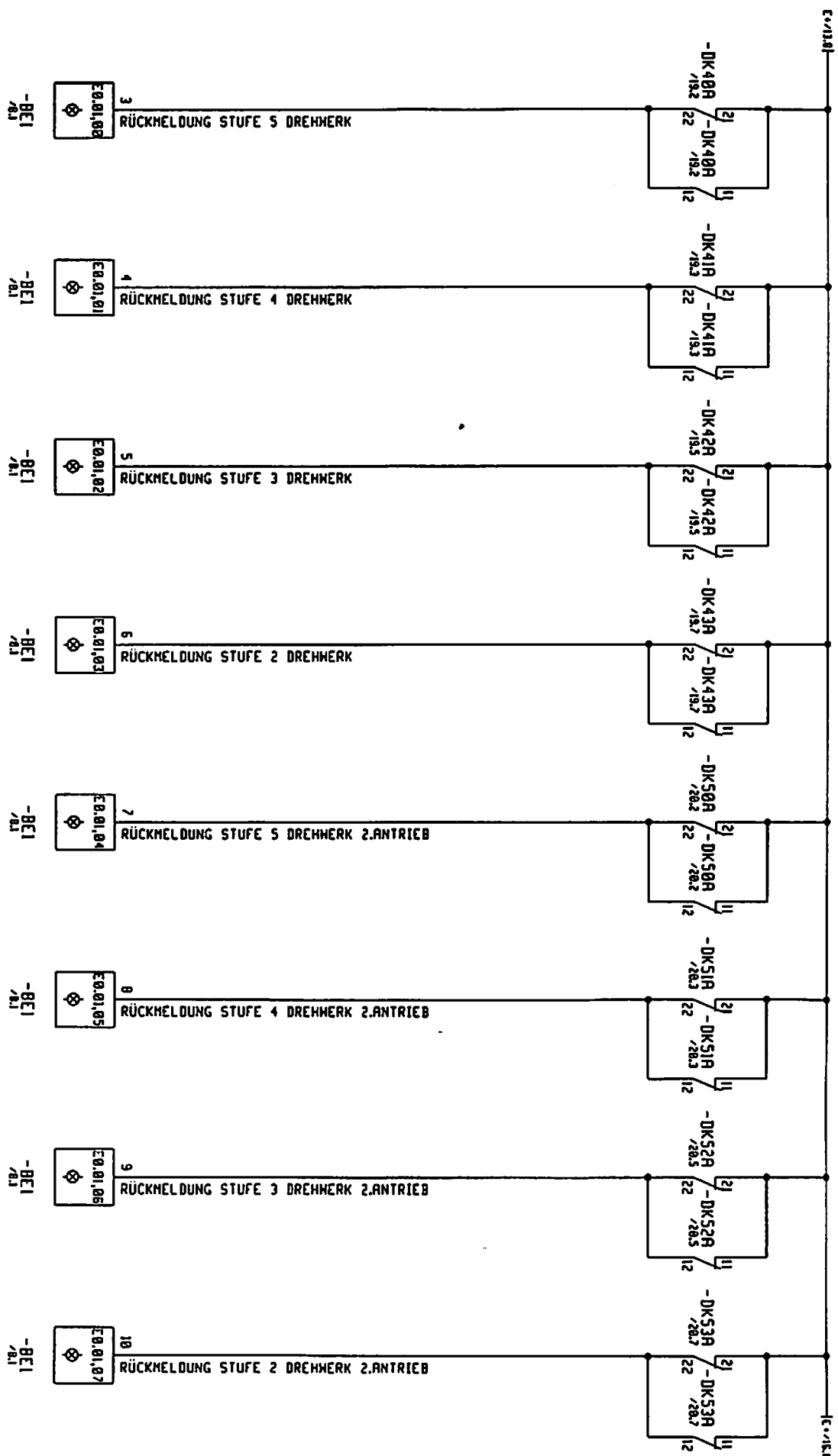
4

5

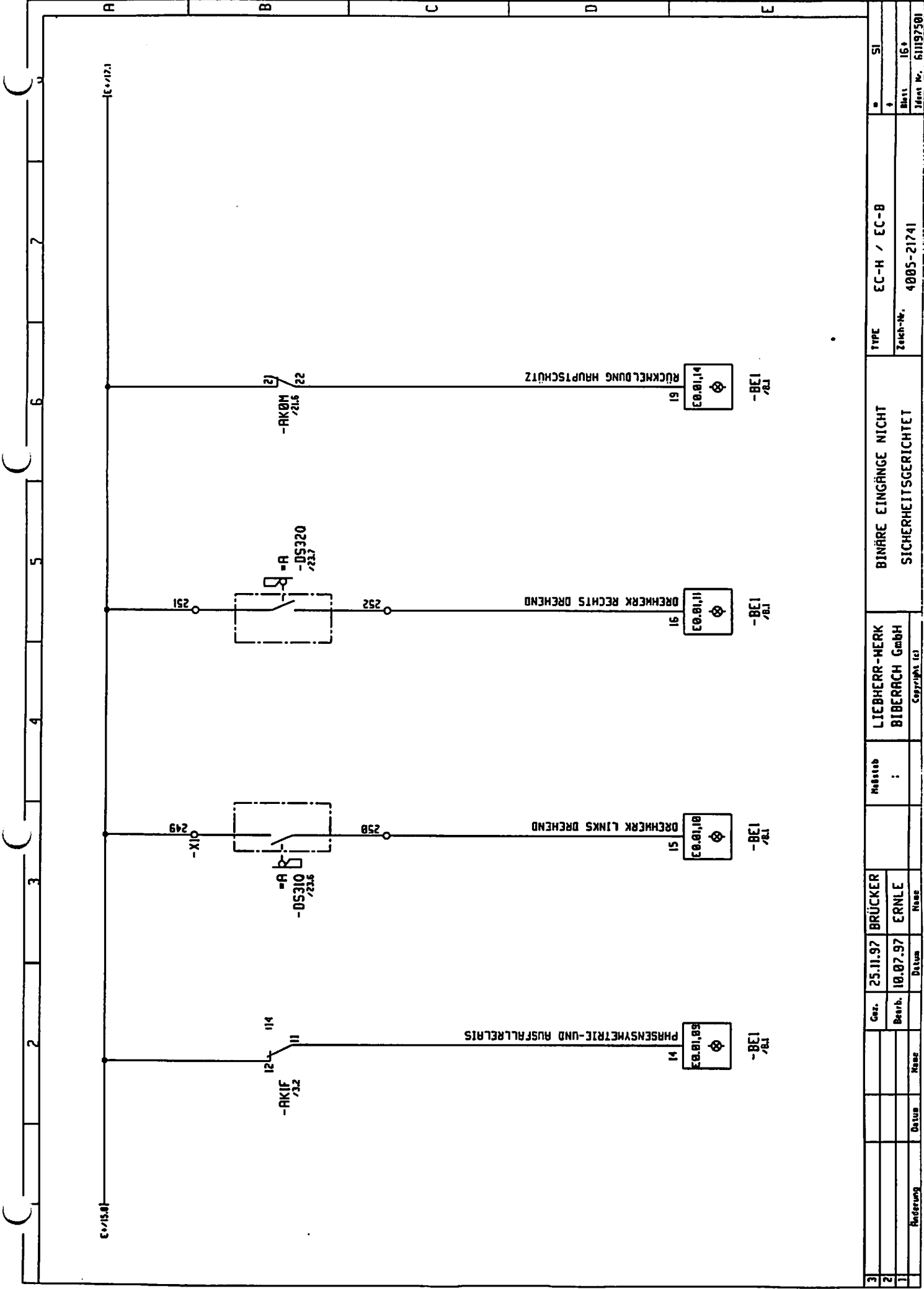
6

7

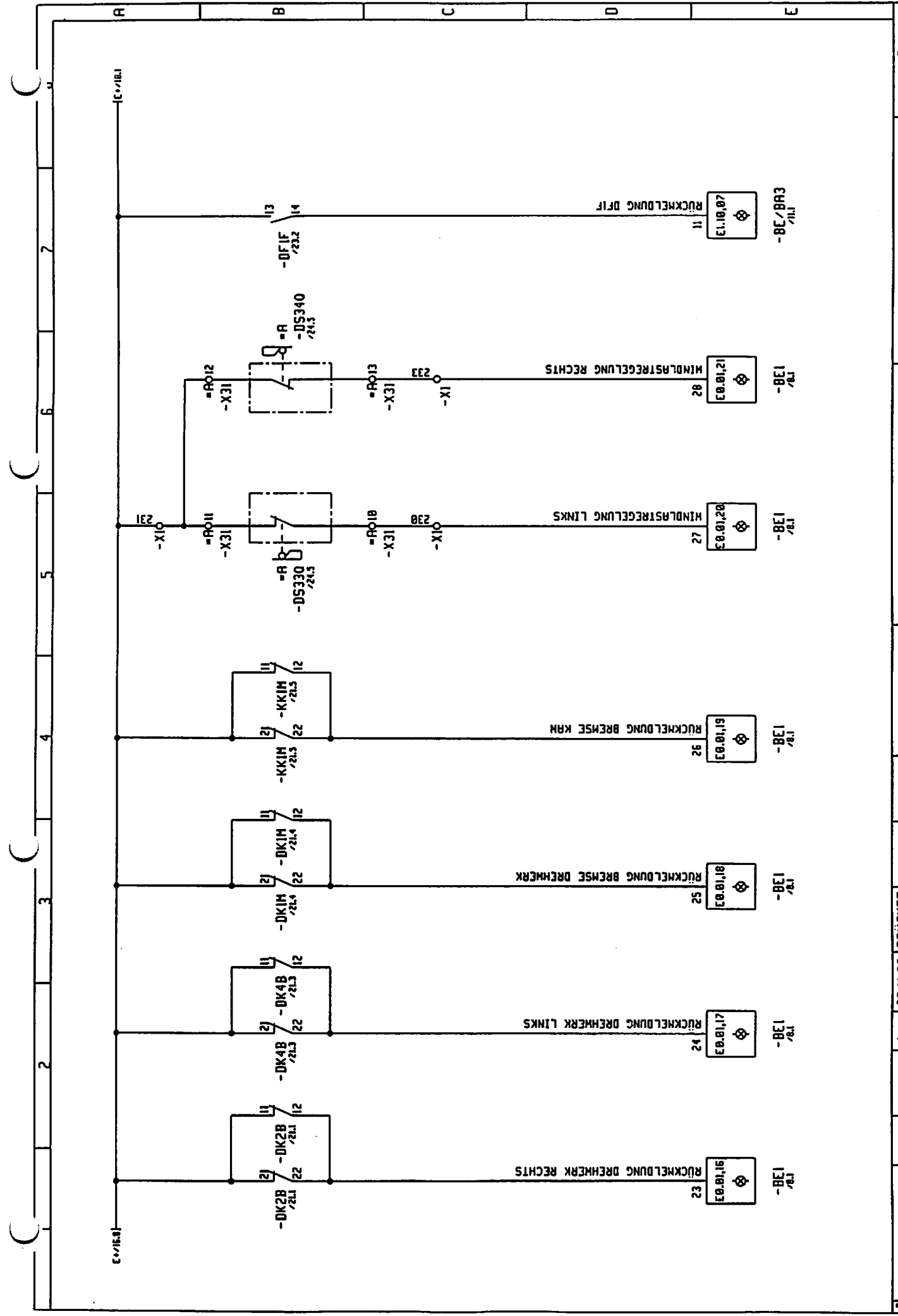
8



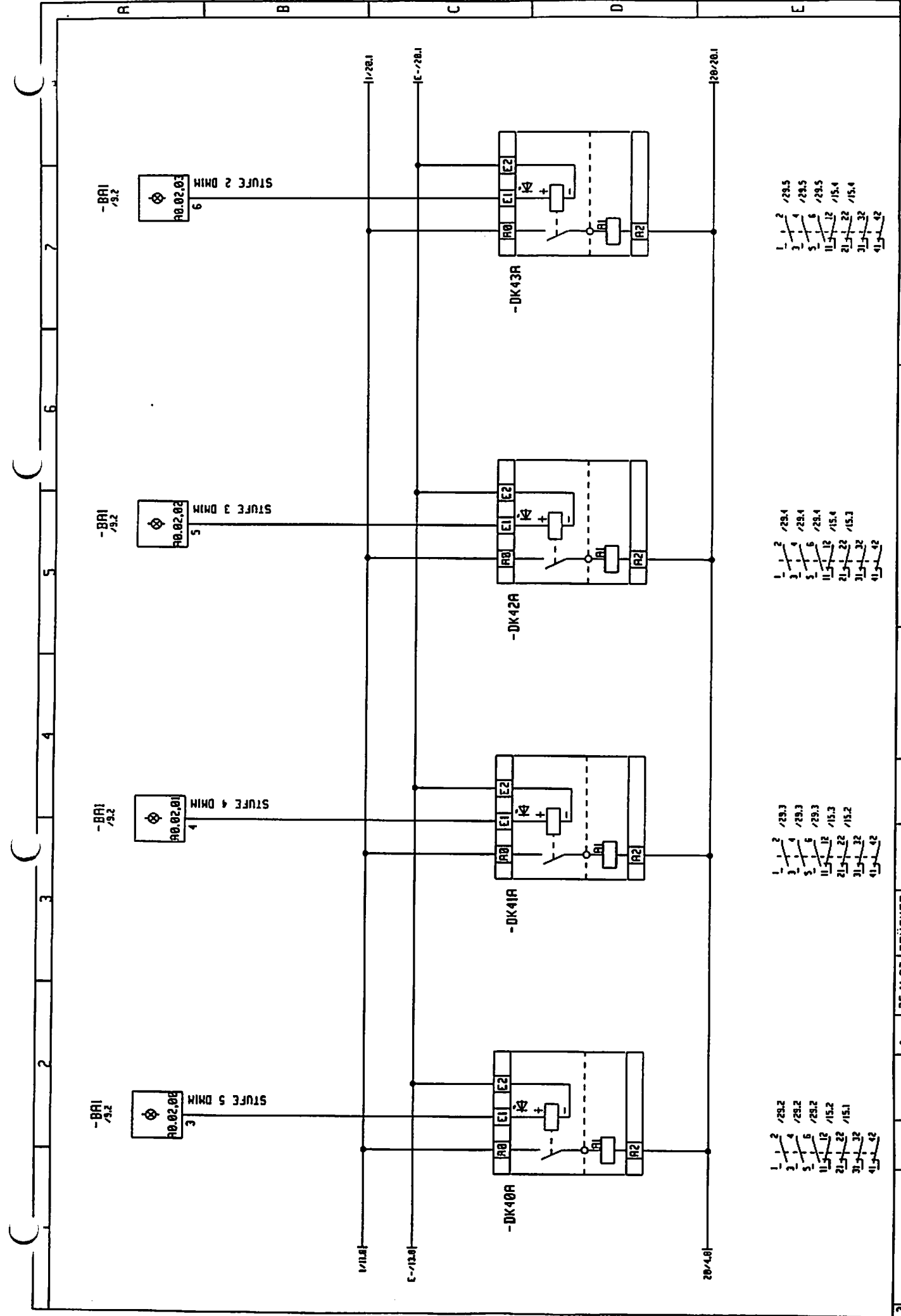
3						
2	Date:	25.11.97	Name:	BRÜCKER	Matr. Nr.:	:
1	Betriebl. Datum:	10.07.97	Mitarbeiter:	ERNLE	Betriebsführer:	LIEBHERR-HEK BIBERACH GmbH
A	Änderung	Date:	Name:		Betriebsführer:	Geograph. Ort: LIEBHERR-HEK BIBERACH GmbH
BINÄRE EINGÄNGE NICHT SICHERRHEITSGERICHTET						
B	TYPE:	EC-H / EC-B	Zeich.-Nr.:	4005-21741	SI	51
C	Date:		Blatt:	15	Date:	15.07.90
D	Item No.:	611197501				



Gr.	Gez.	25.11.97	BRÜCKER	Maßstab	LIEBHERR-WERK BIBERACH GmbH <small>Copyright ©</small>	BINÄRE EINGÄNGE NICHT SICHERHEITSGERICHTET	TYPE	EC-H / EC-B	SI
2	Bearb.	10.07.97	ERNLE	:			Zeich.-Nr. 4005-21741	Blatt 16	
1	Datum							Blatt Nr. 61197501	
3	Änderung	Datum	Name						



3	Änderung					25.11.97	BRÜCKER	Liebherr-Merk Biberach GmbH	Binäre Eingänge nicht sicherheitsgerichtet	Type EC-H / EC-B	SI
	2										
1											
1						10.07.97	ERNLE				
							Moss				
							Datum				
							Moss				
							Datum				
							Moss				
							Datum				



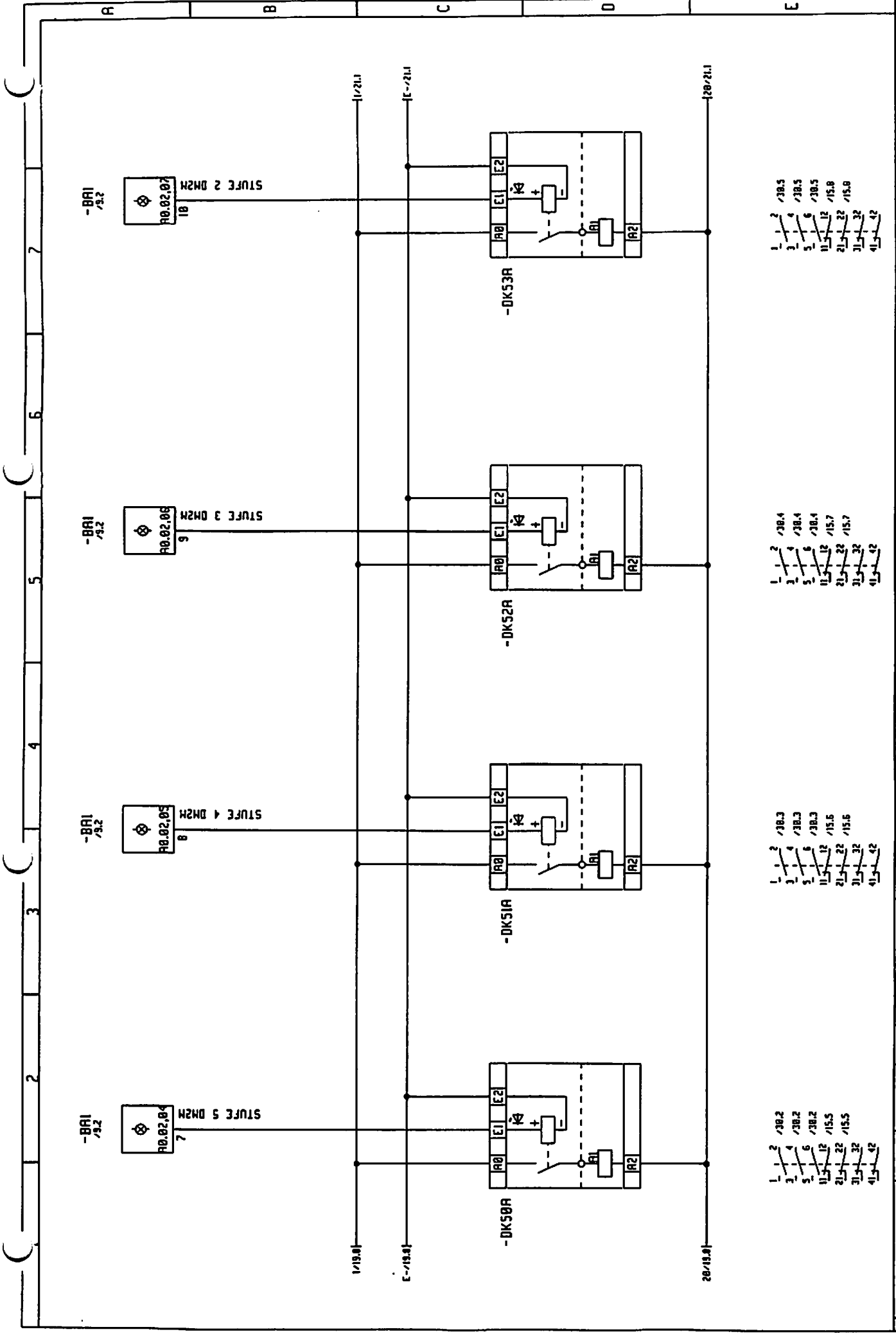
- ~~1-1~~ / 29.5
- ~~2-1~~ / 29.5
- ~~3-1~~ / 29.5
- ~~5-1~~ / 29.5
- ~~11-1~~ / 15.4
- ~~21-1~~ / 15.4
- ~~31-1~~ / 15.4
- ~~41-1~~ / 42

- ~~1-1~~ / 29.4
- ~~2-1~~ / 29.4
- ~~3-1~~ / 29.4
- ~~5-1~~ / 29.4
- ~~11-1~~ / 15.4
- ~~21-1~~ / 15.3
- ~~31-1~~ / 15.3
- ~~41-1~~ / 42

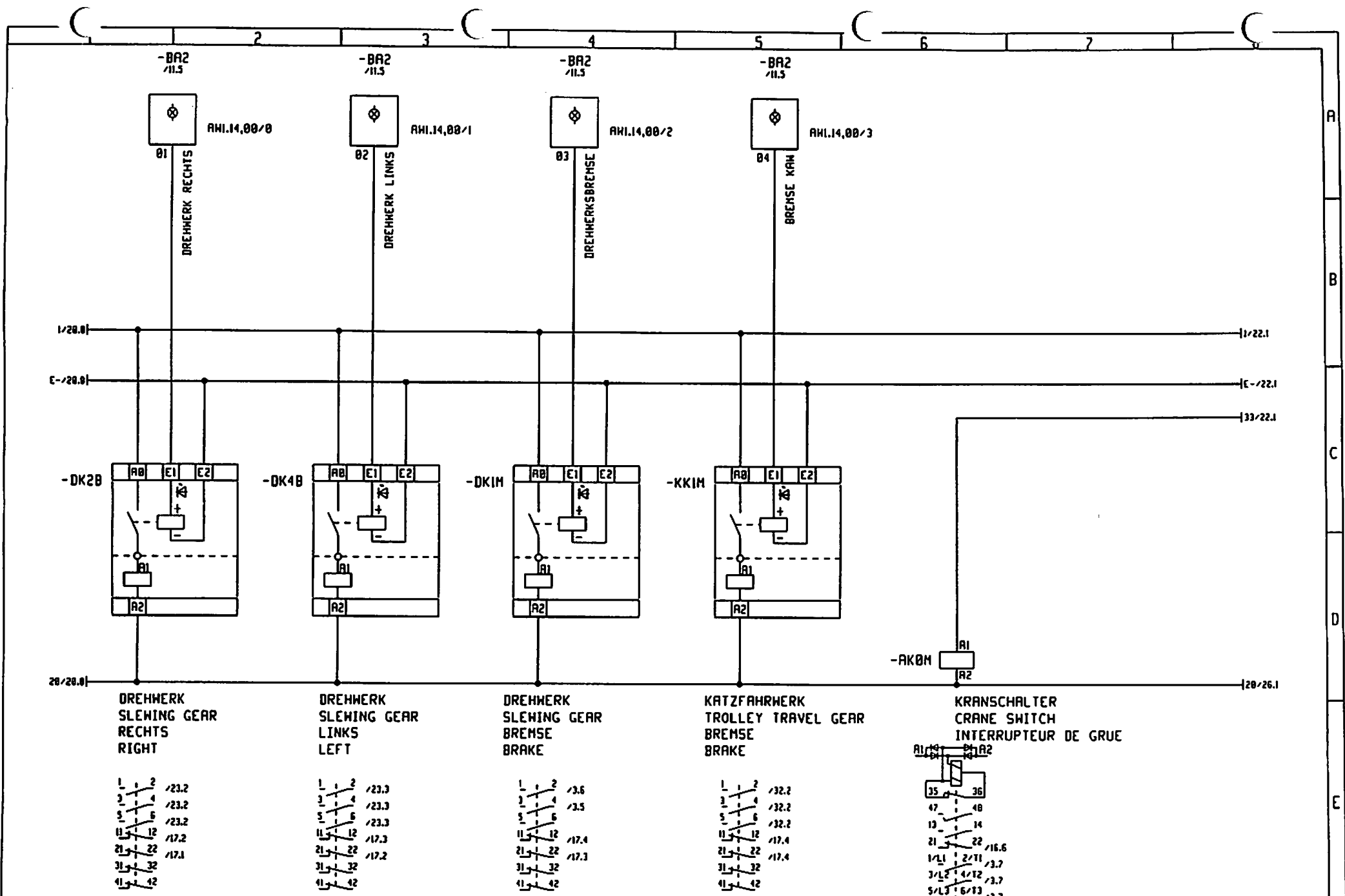
- ~~1-1~~ / 29.3
- ~~2-1~~ / 29.3
- ~~3-1~~ / 29.3
- ~~5-1~~ / 29.3
- ~~11-1~~ / 15.3
- ~~21-1~~ / 15.2
- ~~31-1~~ / 15.2
- ~~41-1~~ / 42

- ~~1-1~~ / 29.2
- ~~2-1~~ / 29.2
- ~~3-1~~ / 29.2
- ~~5-1~~ / 29.2
- ~~11-1~~ / 15.2
- ~~21-1~~ / 15.1
- ~~31-1~~ / 15.1
- ~~41-1~~ / 42

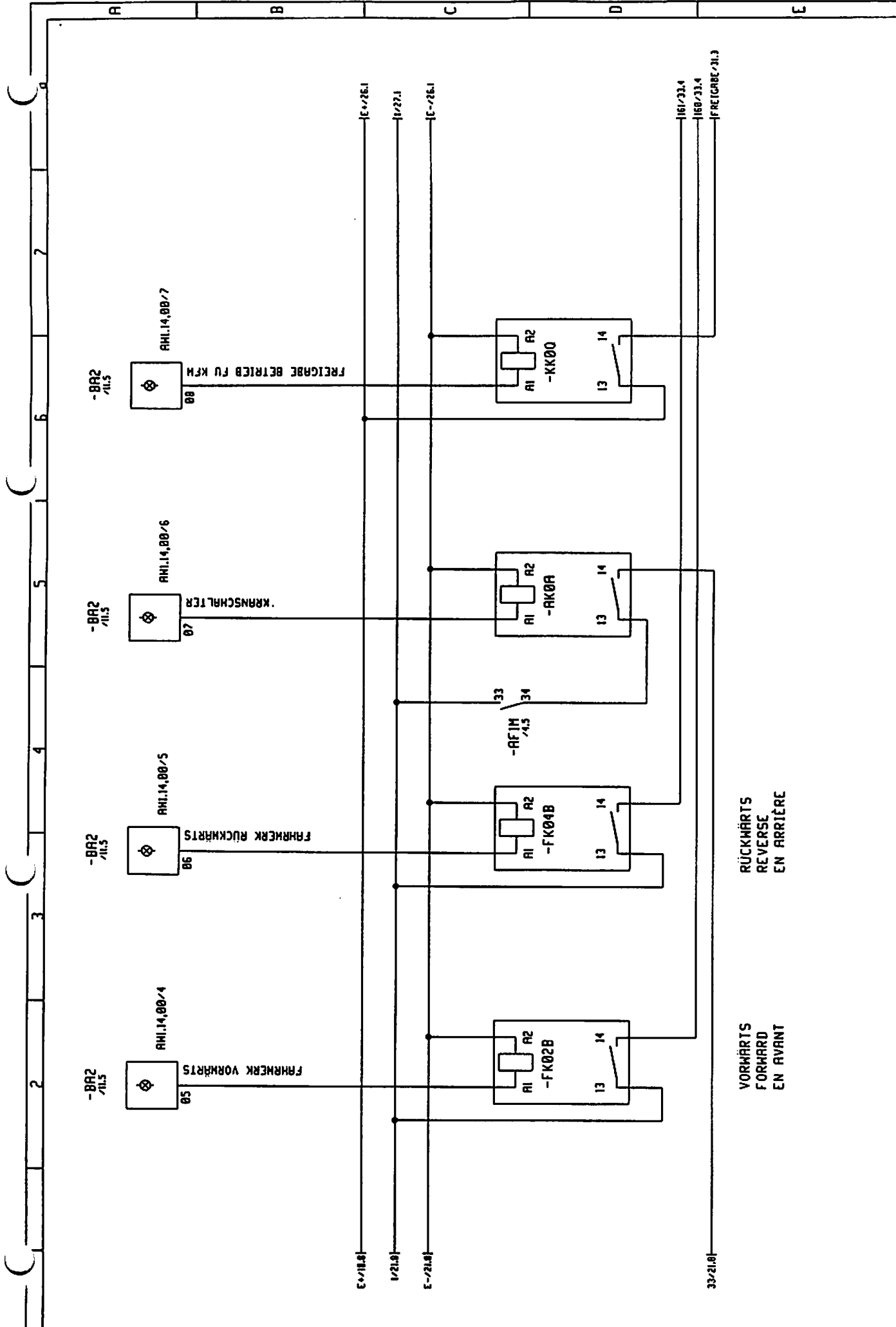
Ränderung			Gen.	25.11.97	BRÜCKER	LIEBHERR-MERK		BINARE AUSGÄNGE NICHT SICHERHEITSGERICHTET	TYPE	EC-H / EC-B	SI	
2			Bearb.	10.07.97	ERNLE	BIBERACH GmbH			Zersch-Nr.	4005-21741	Blatt	19+
1						Copyright (c)			Ident. Nr.	61192501		



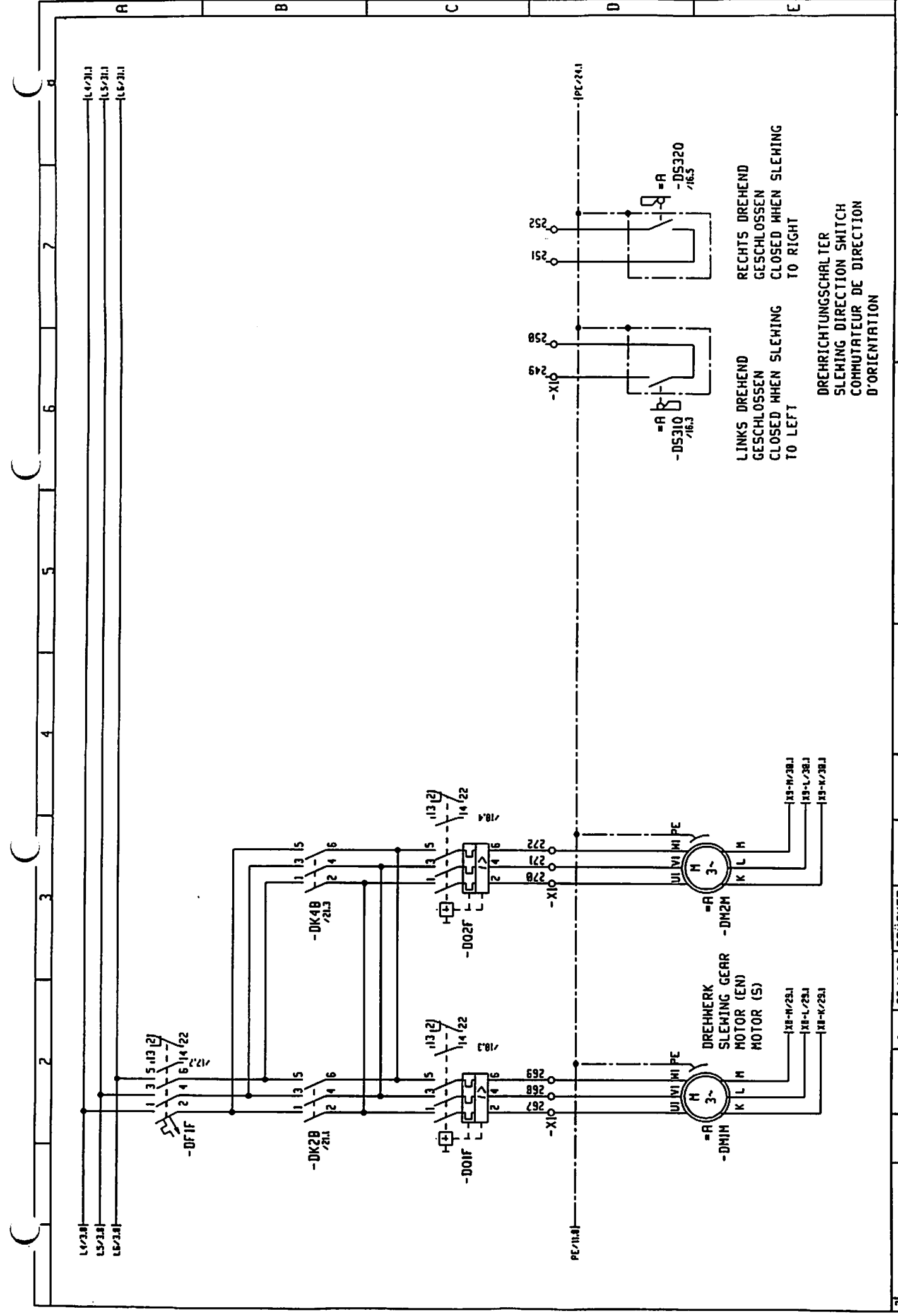
3	Gez.	25.11.97	BRÜCKER	Maßstab		LIEBHERR-WERK	TYPE	EC-H / EC-B	•	SI
2	Beurb.	10.07.97	ERNLE	:		BIBERACH GmbH	Zersch.-Nr.	4005-21741	Blatt	20
1	Änderung					Copyright: tel	Ident.-Nr.	61192581		



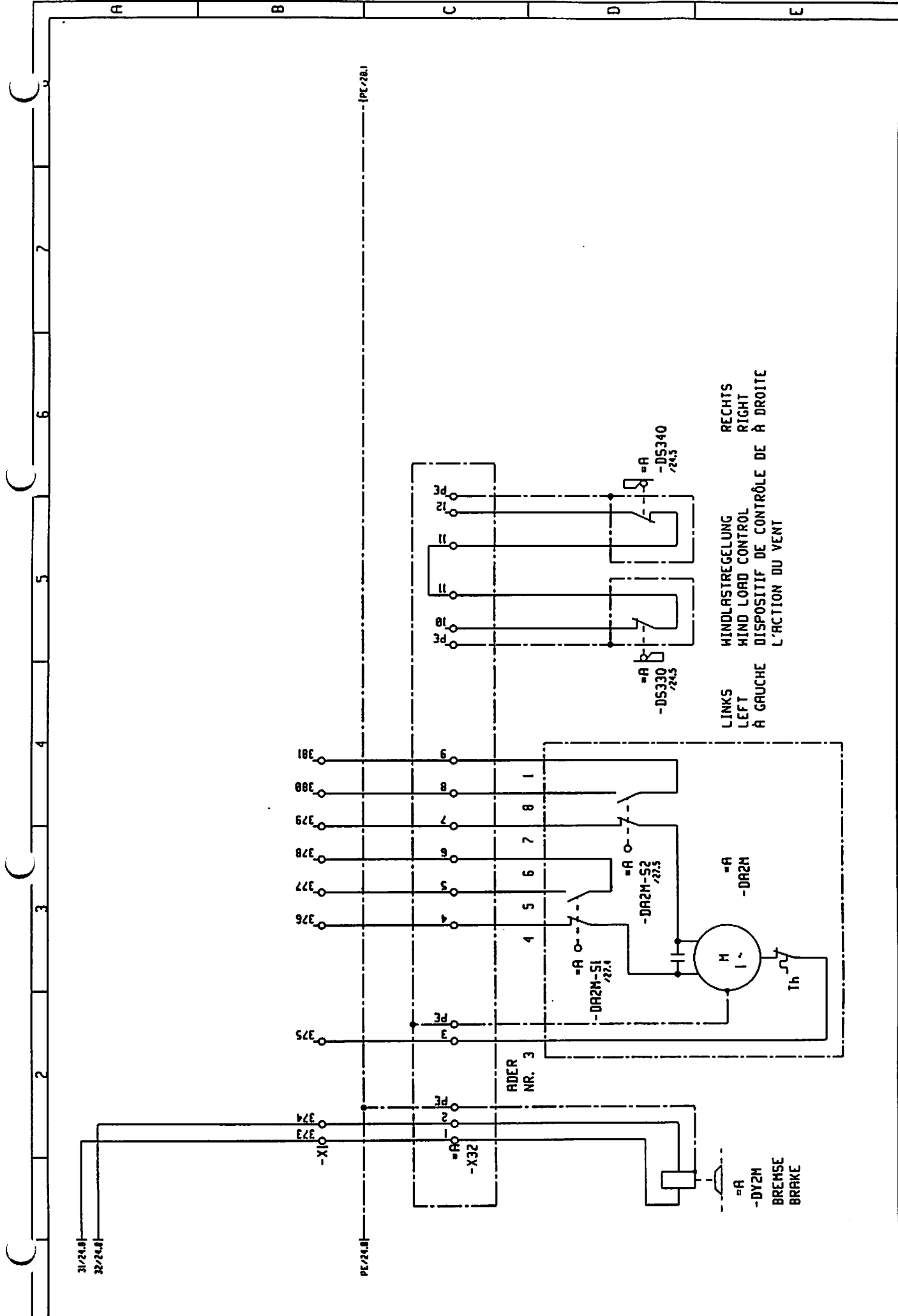
3			Gez.	25.11.97	ERNLE	Maßstab	LIEBHERR-WERK	BINÄRE AUSGÄNGE	TYPE	EC-H / EC-B	•	S1
2			Bearb.	10.07.97	ERNLE	:	BIBERACH GmbH	SICHERHEITSGERICHTET	Zeich.-Nr.	4005-21741	+	
1	973300	25.11.97	ERNLE				Copyright (c)				Blatt	21+
	Änderung	Datum	Name	Datum	Name						Ident. Nr.	611197501



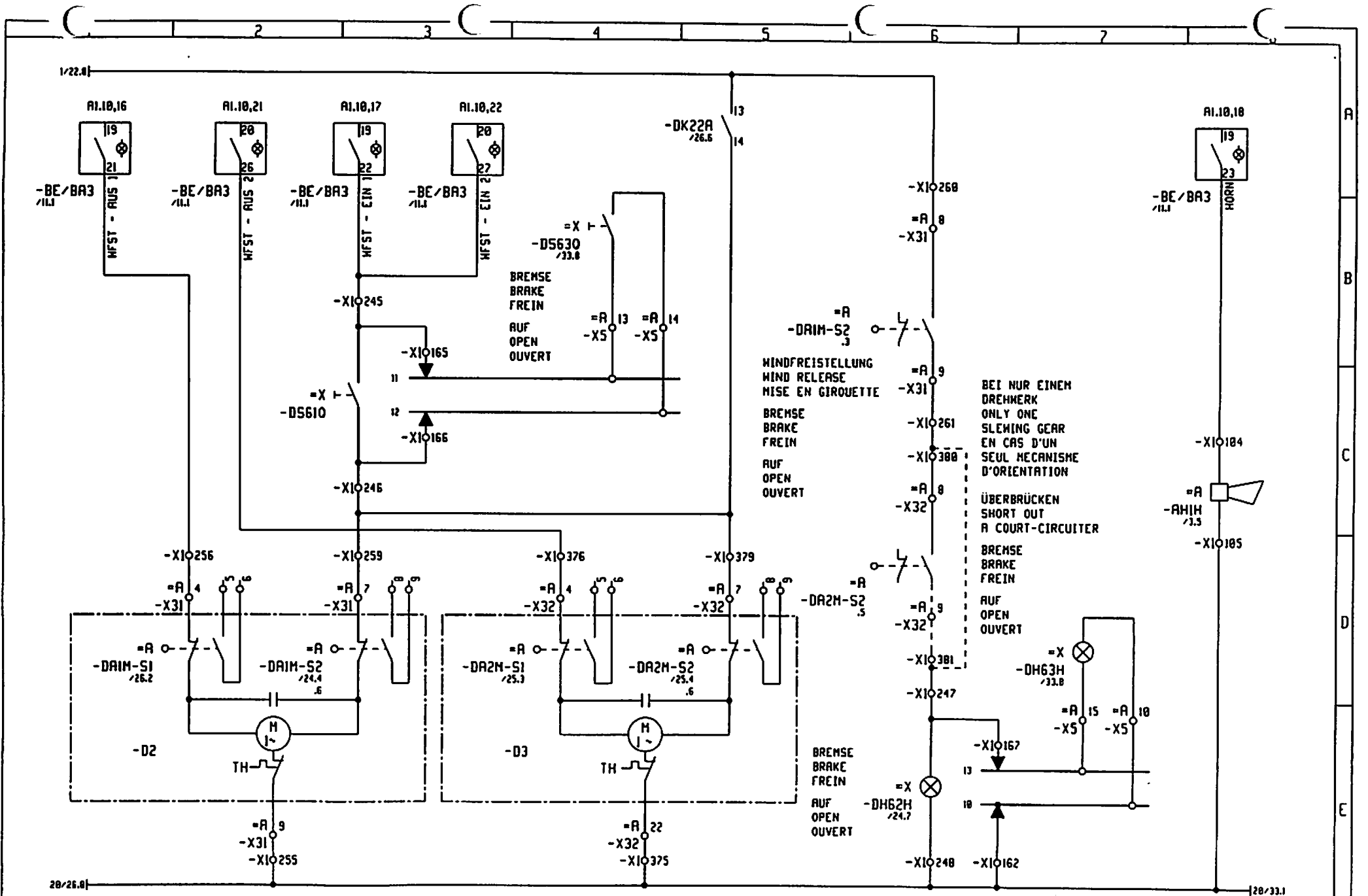
3		Gas.	25.11.97	ERNLE				BINÄRE AUSGÄNGE		TYPE	EC-H / EC-B		SI		
2		Bearb.	10.07.97	ERNLE				SICHERHEITSGERICHTET		Zeich.-Nr.	4005-21741				
1	97300	Modifikation	25.11.97	ERNLE				LIEBHERR-MERK BIBERACH GmbH		Meßstab	:		Blatt	22+	
								Copyright tel						Mant. Nr.	61197581



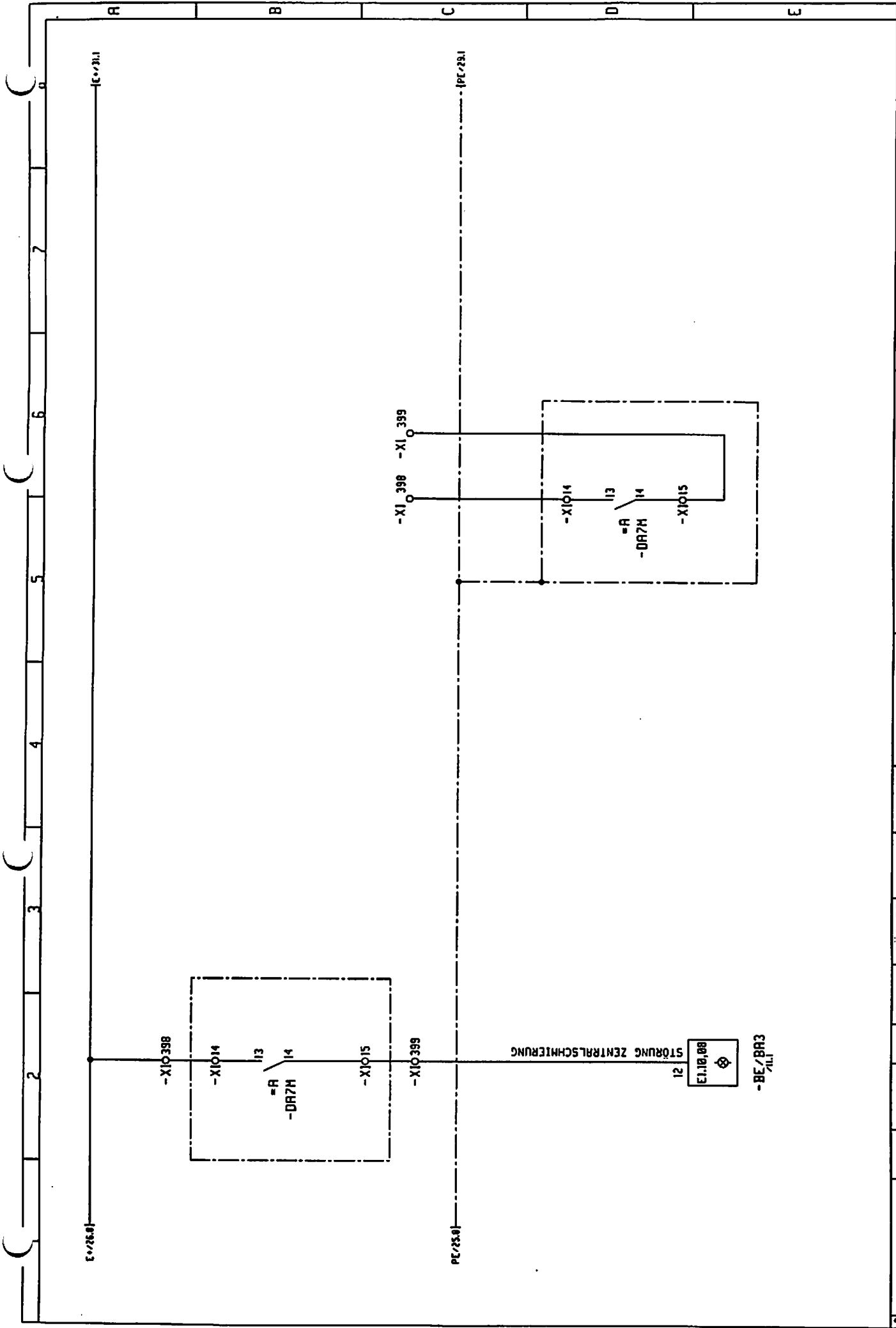
3	Änderung	Datum	Name	Gez.	25.11.97	BRÜCKER	Maßstab	DREHWERK SLEWING GEAR MÉC.D'ORIENTATION		TYPE	EC-H / EC-B	SI
2		Datum	Name	Bearb.	10.07.97	ERNLE	:	DREHWERK SLEWING GEAR MÉC.D'ORIENTATION		Zersch-Nr.	9005-21741	231
1		Datum	Name					DREHWERK SLEWING GEAR MÉC.D'ORIENTATION				Blatt
								DREHWERK SLEWING GEAR MÉC.D'ORIENTATION				Tafel Nr.
								DREHWERK SLEWING GEAR MÉC.D'ORIENTATION				61192501



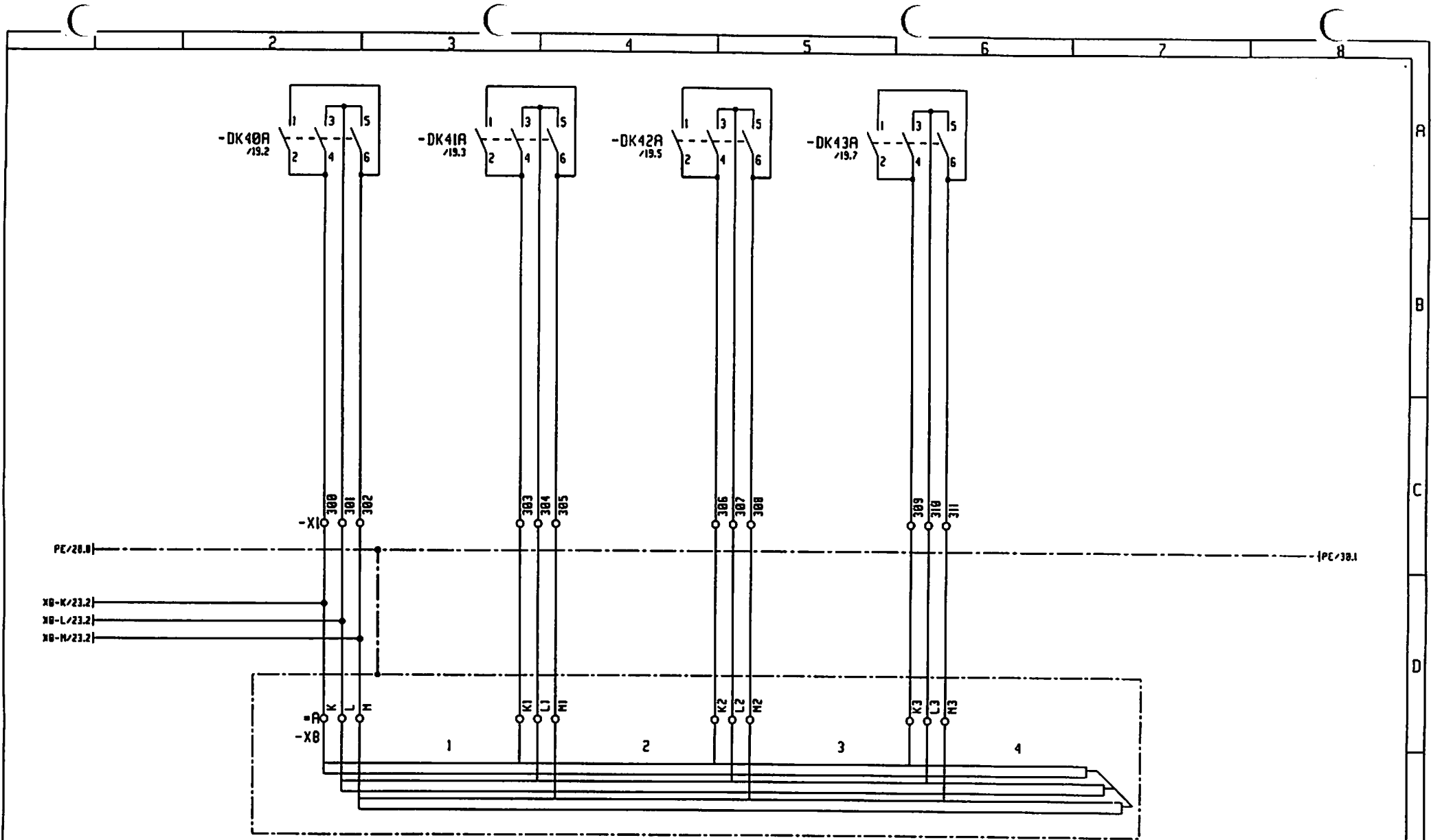
3	Genr.	25.11.97	BRÜCKER	Modell:	DREHMERK SLEWING GEAR MÉC.D'ORIENTATION		TYPE	EC-H / EC-B	SI
2	Bearb.	10.07.97	ERNLE	:	LIEBHERR-MERK BIBERACH GmbH		Zech-Nr.	4005-21741	Blatt
1					Copyright: tel				25+
	Änderung	Datum	Name	Datum					Ident. Nr.
									61197501



3			Gez.	25.11.97	BRÜCKER	Maßstab :	LIEBHERR-WERK BIBERACH GmbH	WINDFREISTELLUNG WIND RELEASE MISE EN GIRQUETTE	TYPE EC-H / EC-B	= SI	
2		Bearb.	10.07.97	ERNLE	Zeich.-Nr. 4005-21741						Blatt 27
1											
	Änderung	Datum	Name	Datum	Name	Copyright (c)					

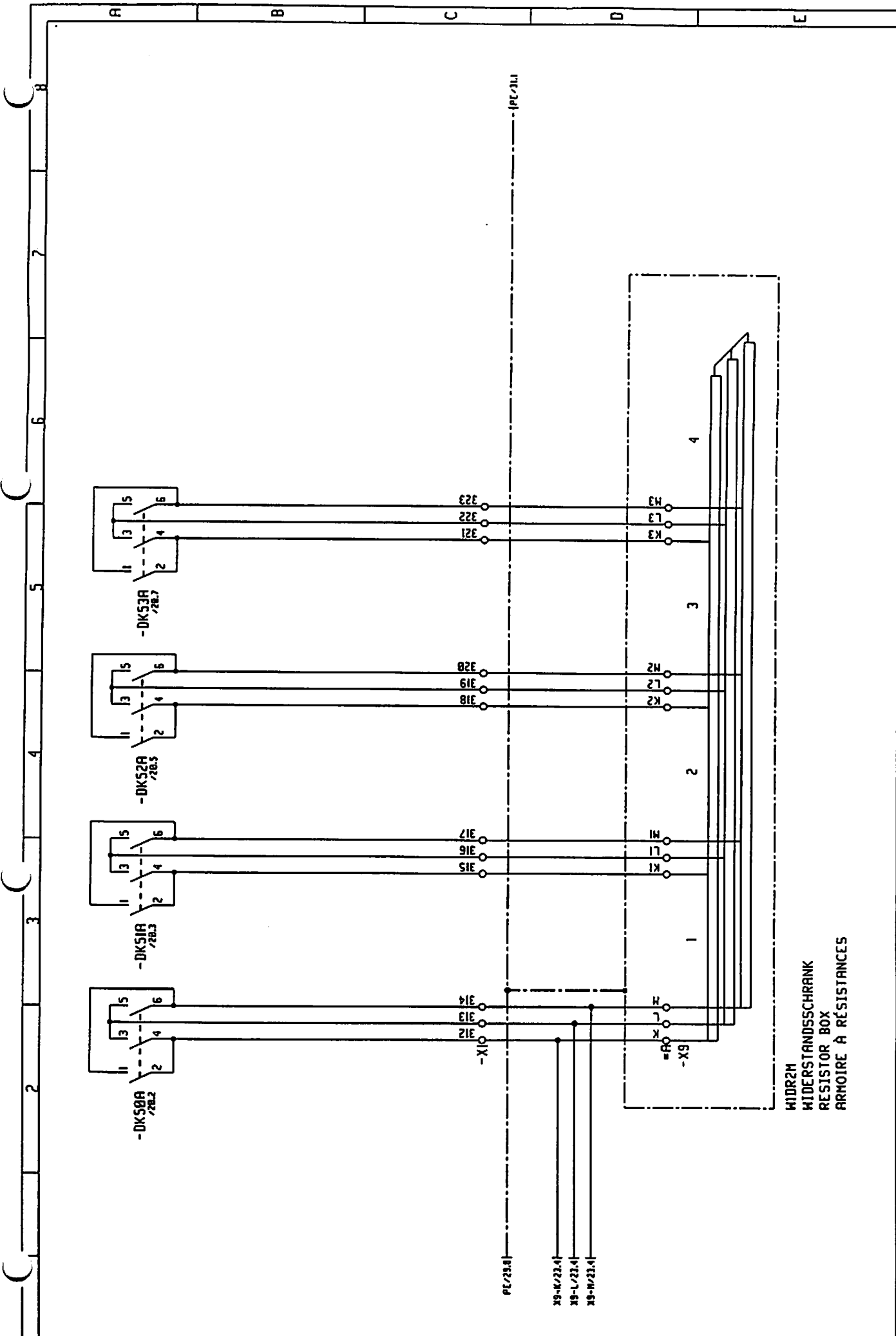


3										TYPE	EC-H / EC-B			
2			25.11.97	BRÜCKER						ZENTRALSCHMIERUNG	EC-H / EC-B	Blatt	28+	
1			10.07.97	ERNLE						LIEBHERR-WERK BIBERACH GmbH	Zeich.-Nr.	4005-21741	Item-Nr.	61197501
Änderung		Datum	Mass	Mass	Maßstab		:							
3	Cap.	25.11.97	BRÜCKER											
2	Bearb.	10.07.97	ERNLE	Mass	:									
1	Bearb.			Mass	:									
		Datum	Mass	Mass	:									



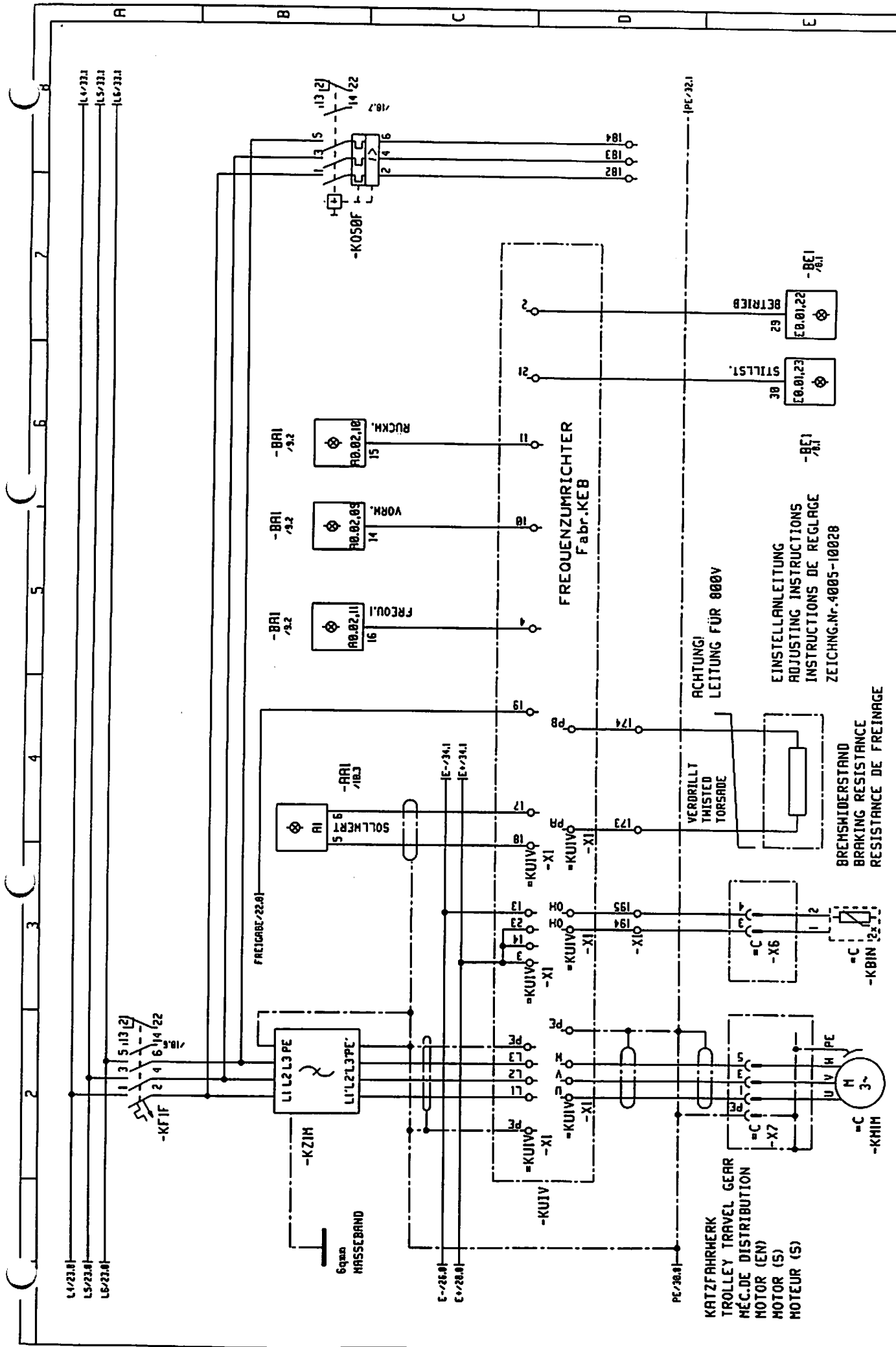
WIDRIM
 WIDERSTANDSSCHRANK
 RESISTOR BOX
 ARMOIRE À RÉSTANCES

3			Gez.	25.11.97	BRÜCKER	Maßstab	LICBHERR-MERK	DREHWERK	TYPE	EC-H / EC-B	=	SI
2			Bearb.	10.07.97	ERNLE	:	BIBERACH GmbH	SLEWING GEAR	Zeich.-Nr.	4005-21741	#	
1	Änderung	Datum	Name	Datum	Name		Copyright (c)	MÉC.D'ORIENTATION			Blatt	29*
											Ident. Nr.	611197501

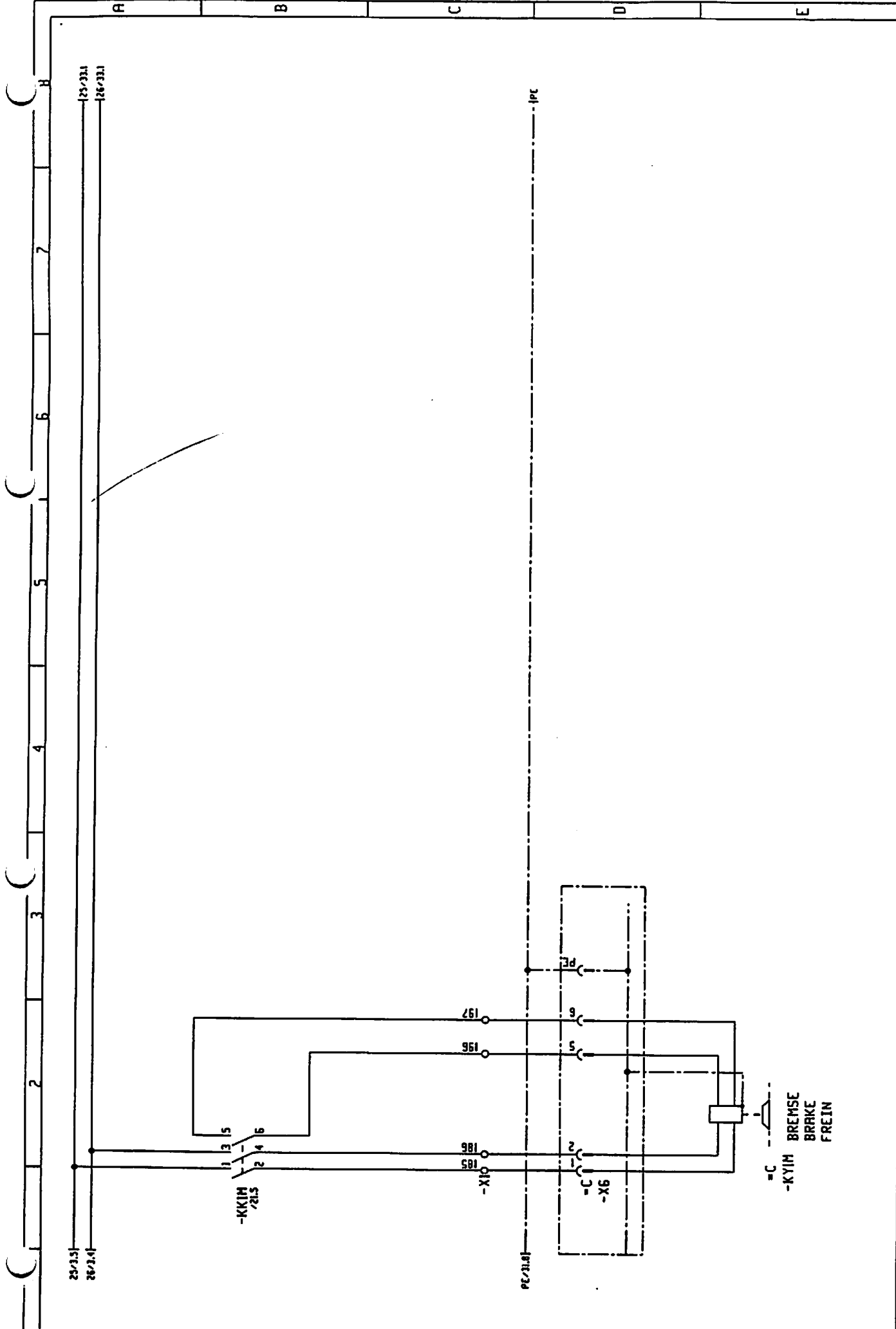


WIDERZM
 WIDERSTANDSSCHRANK
 RESISTOR BOX
 ARMOIRE À RÉSISTANCES

3		Gen.	25.11.97	BRÜCKER	Maßstab		DREHWERK		TYPE	EC-H / EC-B		-	SI
2		Bereit.	10.07.97	ERNLE	:		SLEWING GEAR		Zeich.-Nr.	4005-21741		↓	3B↑
1		Name					MÉC. D'ORIENTATION		Ident.-Nr.	611197501			
		Datum											
		Hersteller					LIEBHERR-WERK						
							BIBERACH GmbH						
							Gertweg 101						

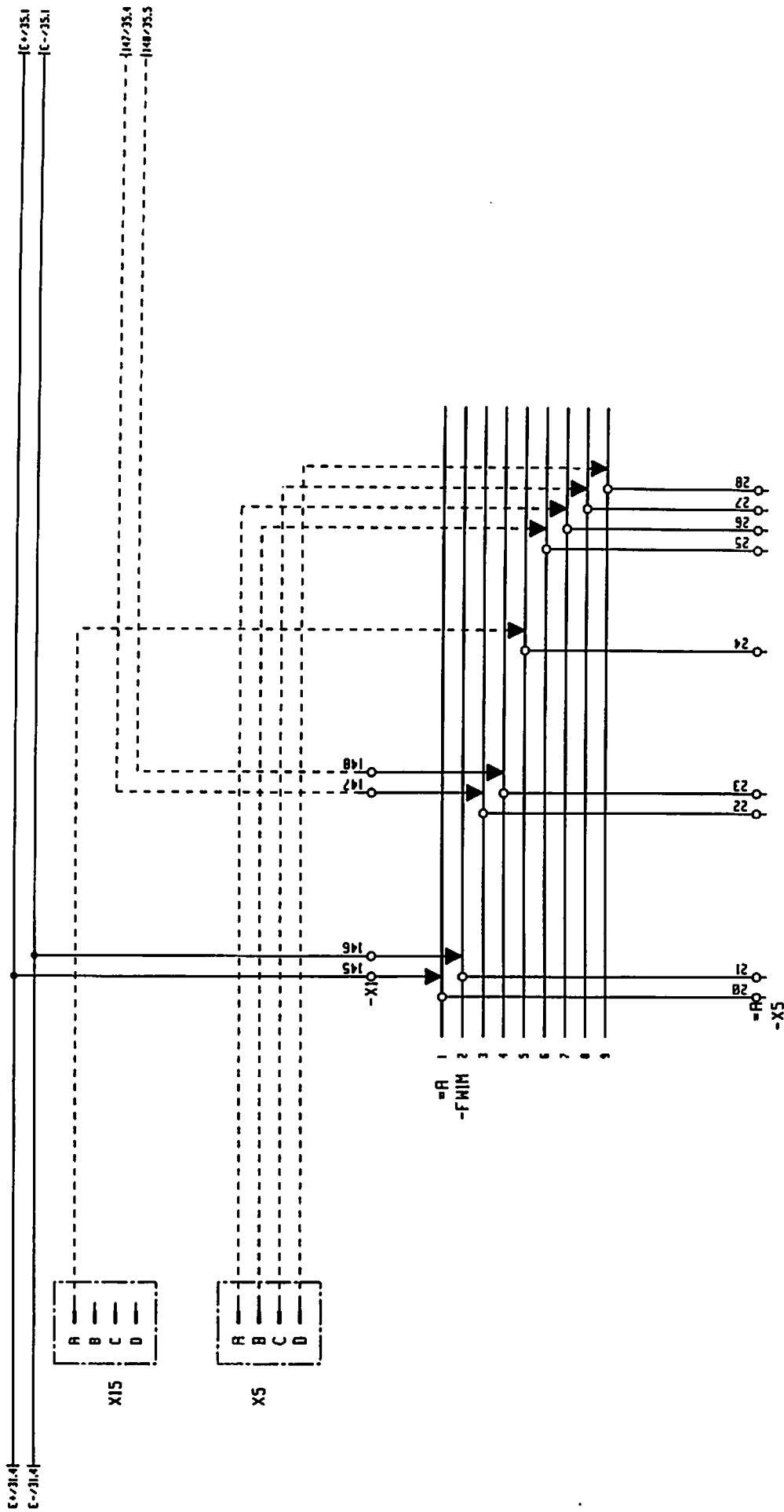


3	Änderung	Datum	Mess	Gez.	25.11.97	BRÜCKER	Maßstab	LIEBHERR-WERK BIBERACH GmbH	TYPE	EC-H / EC-B	SI	
2				Bearb.	10.07.97	ERNLE		KATZFAHRWERK TROLLEY TRAVEL GEAR MÉC. DE DISTRIBUTION	Zeich.-Nr.	4005-21741	Blatt	
1				Datum		Nees	Copyright (c)				1/1	
											Blatt Nr.	61197501



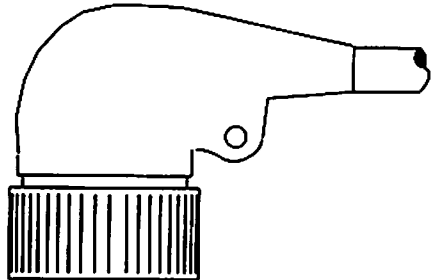
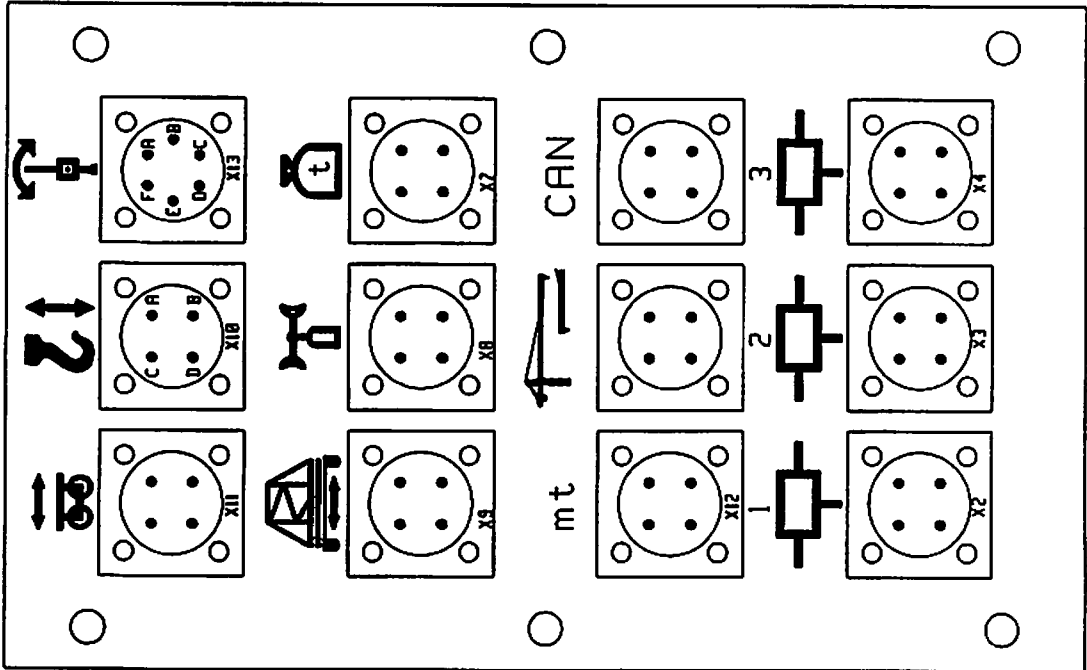
3	Gez.	25.11.97	BRÜCKER	Maßstab		LIEBHERR-WERK	TYPE	EC-H / EC-B	Blatt	9	Blatt	32	Blatt Nr.	61197501
2	Bearb.	10.07.97	ERNLE	:		BIBERACH GmbH								
1	Datum		Masse			MÉC. DE DISTRIBUTION								

DATEN SCHLEIFRINGE

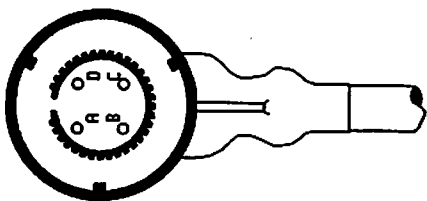


3		Genz.	25.11.97	BRÜCKER		Maßstab		LIEBHERR-HERK		TYPE	EC-H / EC-B	SI
2		Bearb.	10.07.97	ERNLE		:		BIBERACH GmbH		Zeich.-Nr.	4005-21741	341
1		Datum		Name		Sapromat. (c)		M.C. DE TRANSLATION		Ident. Nr.	611197501	

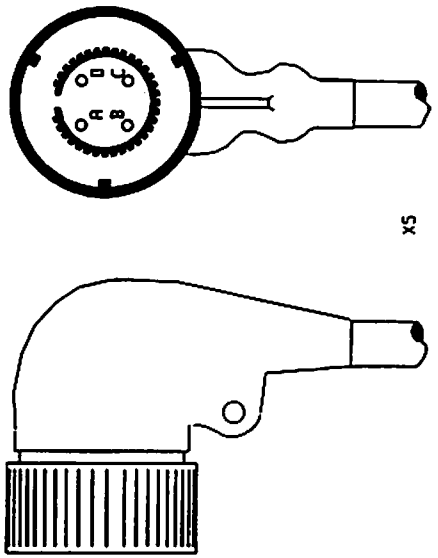
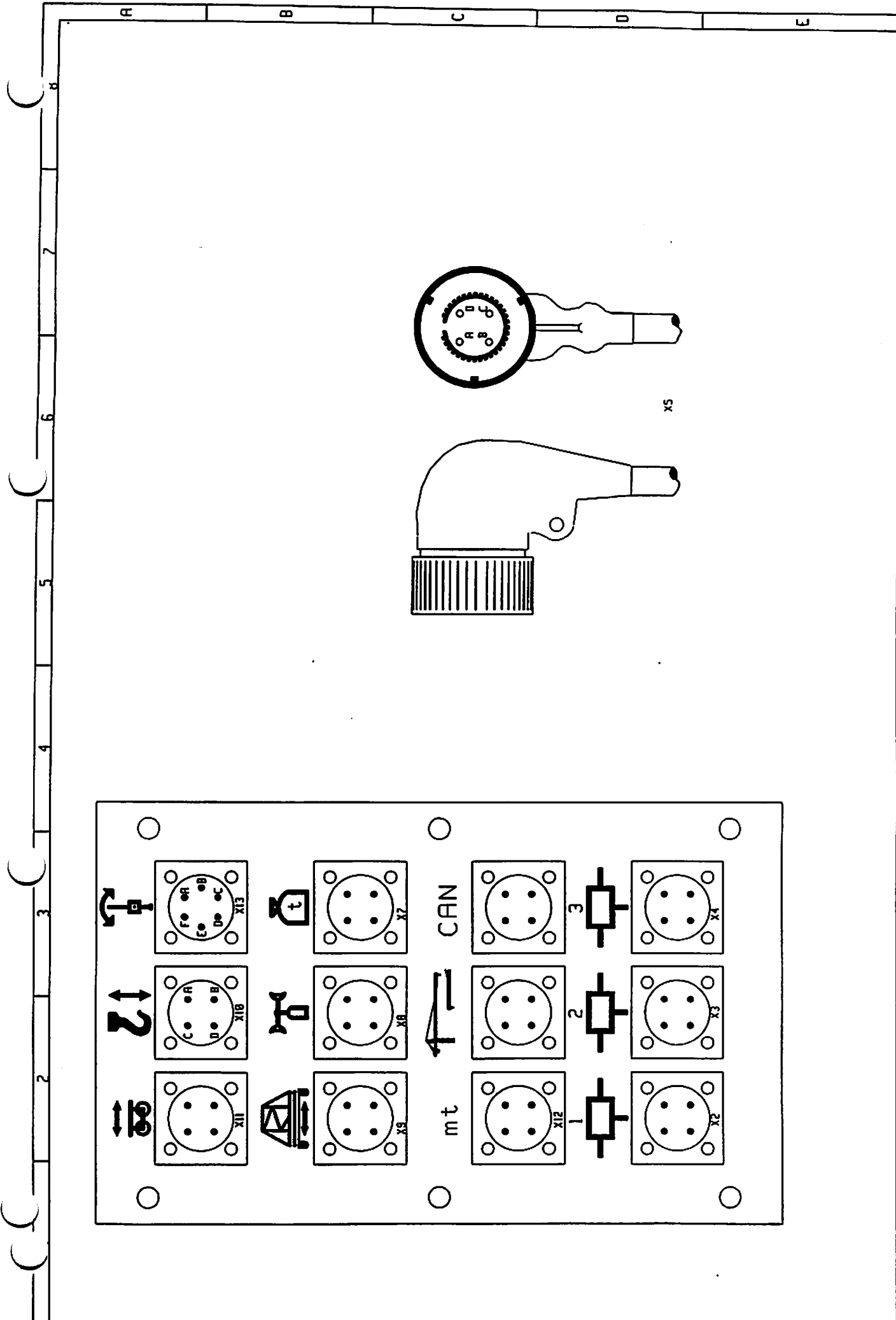
8 7 6 5 4 3 2 1
 A B C D E



x5



Genz.			25.11.97			BRÜCKER			Maßstab			LIEBHERR-MERK BIBERACH GmbH			TYPE			EC-H / EC-B			SI					
Bearb.			01.07.97			ERNLE			:			Copyright (c)			Zeich.-Nr.			4805-21690			Blatt			348		
Änderung			Datum			Name																				



X5

3		Ger.	25.11.97	BRÜCKER	Modell		LIEBHERR-WERK BIBERACH GmbH	TYPE	EC-H / EC-B	SI
2		Beorb.	10.07.97	ERNLE	:		Copyright: Gd.	Zersch-Nr.	4005-21741	37*
1		Datum		Nr.				Ident. Nr.	E1110701	
		Änderung								

STECKERFELD
PLUG BOARD
PANNERU A FICHER

```

*****
* SPS - Belegungsliste                               Datum: 25.11.97 Seite: 1 *
*****
* Projektname: 4005-21741                            * LIEBHERR-WERK                               *
* Projektbez.: STROMLAUFPLAN S1                       * BIBERACH GmbH                               *
* Zeichnungsnr.: EC-H / EC-B                          * 00400 BIBERACH                             *
* Auftragsnr.:                                         *                                             *
*****

```

Treiberbez.	BMK	Anlage	BI/Pfad	SPS-Funktionst.
A0.02,13	-BA1			
A0.02,14	-BA1			
A0.02,15	-BA1			
A1.10,23	-BE/BA3			
E1.10,11	-BE/BA3			
A1	-AA1:5 S1		31.4	SOLLHERT
A0.02,00	-BA1:3 S1		19.2	STUFE 5 DM1M
A0.02,01	-BA1:4 S1		19.4	STUFE 4 DM1M
A0.02,02	-BA1:5 S1		19.5	STUFE 3 DM1M
A0.02,03	-BA1:6 S1		19.7	STUFE 2 DM1M
A0.02,04	-BA1:7 S1		20.2	STUFE 5 DM2M
A0.02,05	-BA1:8 S1		20.4	STUFE 4 DM2M
A0.02,06	-BA1:9 S1		20.5	STUFE 3 DM2M
A0.02,07	-BA1:10 S1		20.7	STUFE 2 DM2M
A0.02,08	-BA1:13 S1		12.6	TEST MESSACHSE
A0.02,09	-BA1:14 S1		31.5	VORW.
A0.02,10	-BA1:15 S1		31.6	RÜCKH.

A0.02,11	-BA1:16 S1		31.5	FREQU.1
A0.02,12	-BA1:17 S1		26.5	WEST-EIN 3
AM1.14,00/0	-BA2:01 S1		21.2	DREHWERK RECHTS
AM1.14,00/1	-BA2:02 S1		21.3	DREHWERK LINKS
AM1.14,00/2	-BA2:03 S1		21.4	DREHWERKSBBREMSE
AM1.14,00/3	-BA2:04 S1		21.5	BREMSE KAH
AM1.14,00/4	-BA2:05 S1		22.3	FAHRWERK VORWÄRTS
AM1.14,00/5	-BA2:06 S1		22.5	FAHRWERK RÜCKWÄRTS
AM1.14,00/6	-BA2:07 S1		21.7	KRANSCHALTER
AM1.14,00/7	-BA2:08 S1		22.2	FREIGABE BETRIEB FU KFH
E0.01,00	-BE1:3 S1		15.1	RÜCKMELDUNG STUFE 5 DREHWERK
E0.01,01	-BE1:4 S1		15.2	RÜCKMELDUNG STUFE 4 DREHWERK
E0.01,02	-BE1:5 S1		15.3	RÜCKMELDUNG STUFE 3 DREHWERK
E0.01,03	-BE1:6 S1		15.4	RÜCKMELDUNG STUFE 2 DREHWERK
E0.01,04	-BE1:7 S1		15.5	RÜCKMELDUNG STUFE 5 DREHWERK 2.ANTRIEB
E0.01,05	-BE1:8 S1		15.6	RÜCKMELDUNG STUFE 4 DREHWERK 2.ANTRIEB
E0.01,06	-BE1:9 S1		15.7	RÜCKMELDUNG STUFE 3 DREHWERK 2.ANTRIEB
E0.01,07	-BE1:10 S1		15.8	RÜCKMELDUNG STUFE 2 DREHWERK 2.ANTRIEB
E0.01,08	-BE1:13 S1		7.4	SKALIEREN
E0.01,09	-BE1:14 S1		16.2	PHASENSYMETRIE-UND AUSFALLRELAIS
E0.01,10	-BE1:15 S1		16.3	DREHWERK LINKS DREHEND
E0.01,11	-BE1:16 S1		16.5	DREHWERK RECHTS DREHEND
E0.01,12	-BE1:17 S1		7.5	MONTAGE
E0.01,13	-BE1:18 S1		7.5	ÜBERLAST 125%

3			Gez.	25.11.97	e1o2		Maßstab	LIEBHERR-WERK	SPS-BELEGUNG	TYPE	EC-H / EC-B	=	S1
2			Bearb.				:	BIBERACH GmbH		Zeich-Nr.	4005-21741	+	
1	Anderung	Datum	Name	Datum	Name			Copyright Ict				Blatt	38+
												Ident-Nr.	01103001

