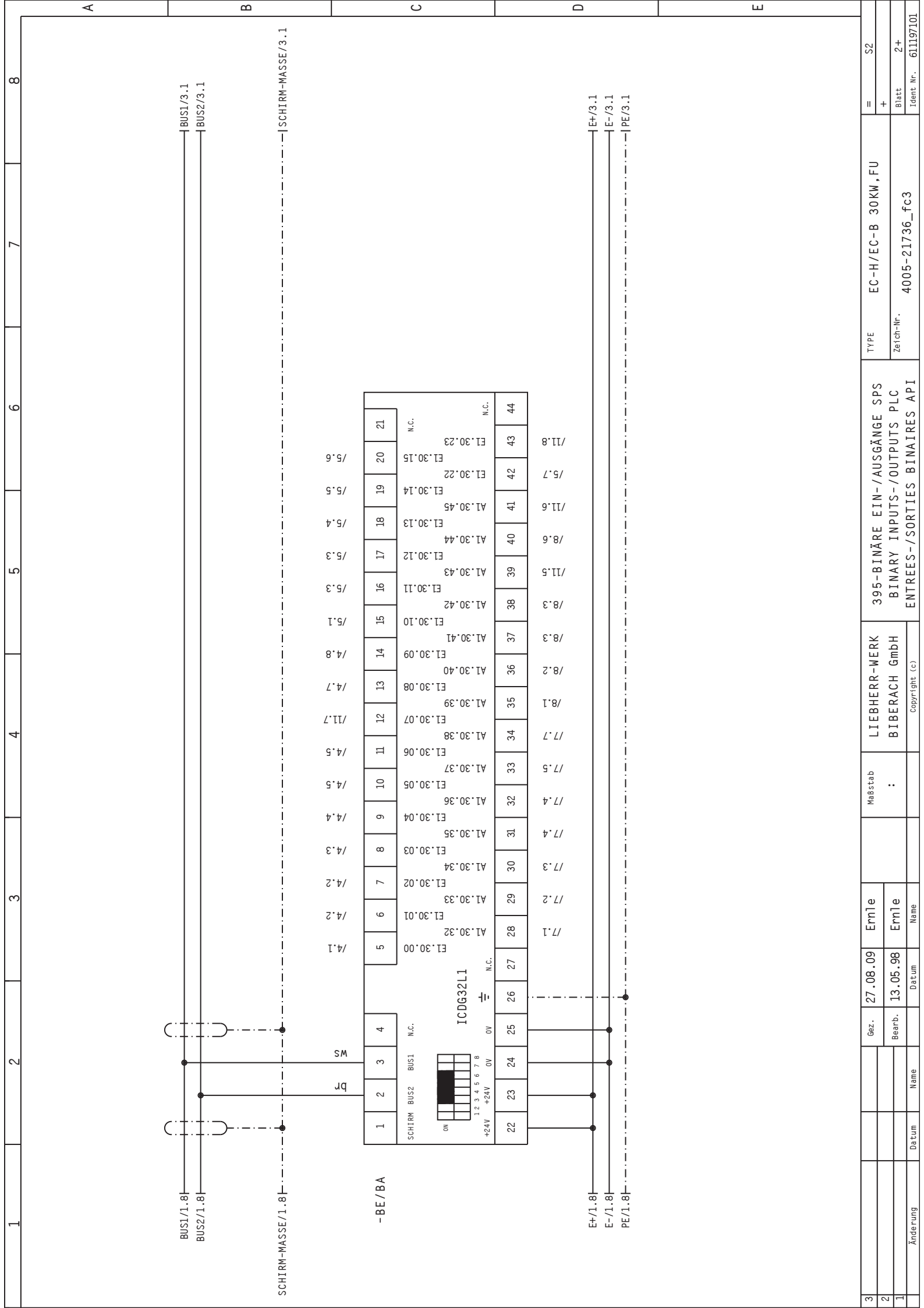


\* = 10-NICHT SERIENMAESSIG  
 NOT STANDARD  
 PAS STANDARD

269-SCHIRM ÜBER EINBAUSTECKER  
 AM SCHALTSCHRANK  
 SHIELD CONNECTED WITH CABINET  
 BLIND FICHE ENCAST  
 A L'ARM ELECTR

3	Gez.	27.08.09	Ott	Maßstab	LIEBHERR-WERK BIBERACH GmbH	11-EINSPEISUNG SUPPLY ALIMENTATION	TYPE	EC-H/EC-B 30KW, FU	=	S2
2	Bearb.	26.11.98	ERNLE	:			Zeich.-Nr.	4005-21736_fc3	+	I+
1	Änderung						Ident.-Nr.			Blatt Ident. Nr. - 611197101



1 2 3 4 5 6 7 8

A

B

C

D

E

BUS1/1.8  
BUS2/1.8  
SCHIRM-MASSE/1.8

SCHIRM-MASSE/3.1

1	2	3	4	5	6	7	8	9	10	11	12	13	14	15	16	17	18	19	20	21																
SCHIRM	BUS2	BUS1	N.C.	SCHIRM	BI. 30.00	BI. 30.32	BI. 30.01	BI. 30.33	BI. 30.02	BI. 30.34	BI. 30.03	BI. 30.35	BI. 30.04	BI. 30.36	BI. 30.05	BI. 30.37	BI. 30.06	BI. 30.38	BI. 30.07	BI. 30.39	BI. 30.08	BI. 30.40	BI. 30.09	BI. 30.41	BI. 30.10	BI. 30.42	BI. 30.11	BI. 30.43	BI. 30.12	BI. 30.44	BI. 30.13	BI. 30.45	BI. 30.14	BI. 30.22	BI. 30.15	BI. 30.23
				ICDG32L1								N.C.								N.C.																
				N.C.								N.C.								N.C.																
				N.C.								N.C.								N.C.																

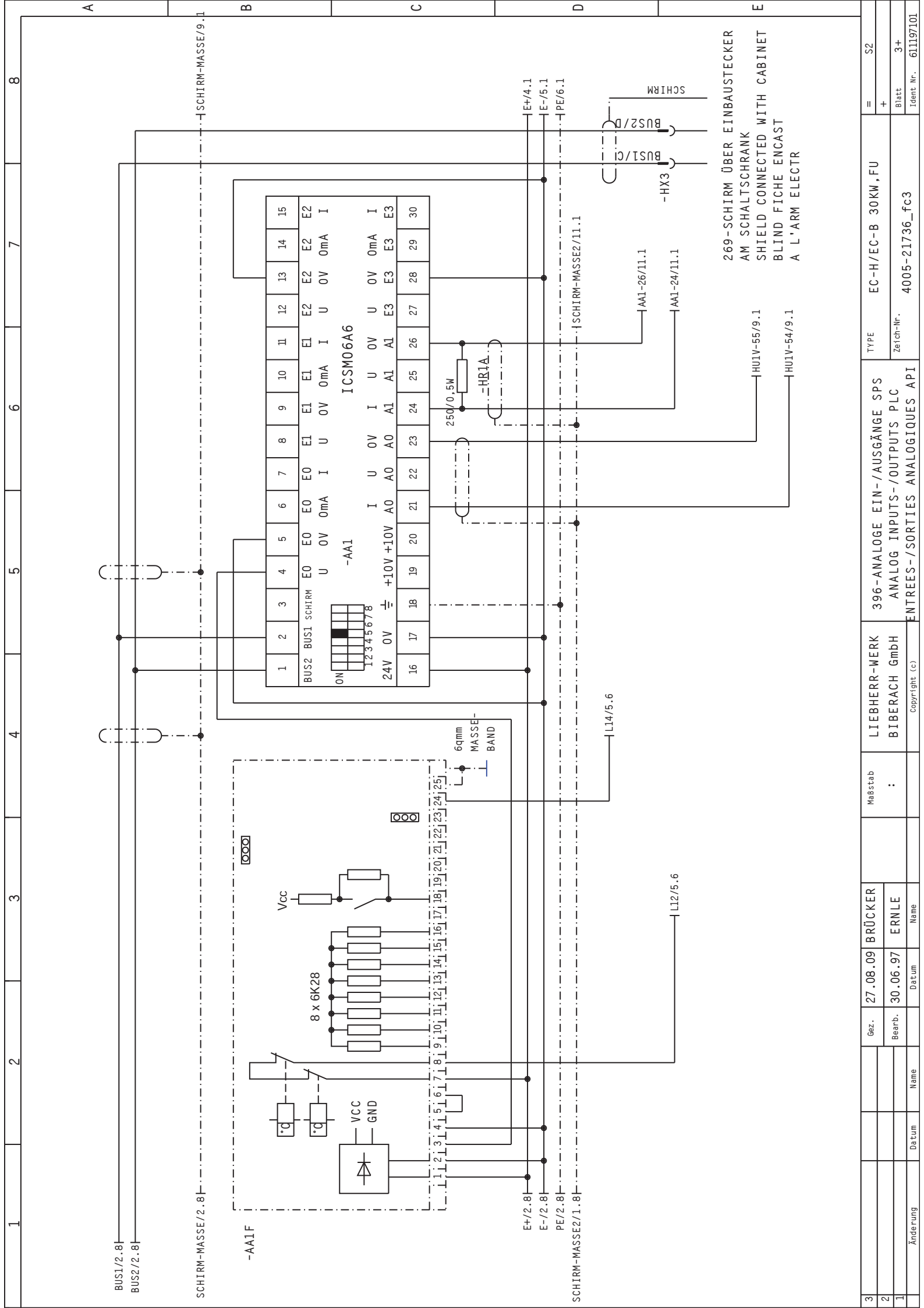
- BE/BA

E+/3.1  
E-/3.1  
PE/3.1

3	Gez.	27.08.09	Ernte	Maßstab	LIEBHERR-WERK	395-BINÄRE EIN-/AUSGÄNGE SPS	TYPE	EC-H/EC-B 30KW, FU	=	S2
2	Bearb.	13.05.98	Ernte	:	BIBERACH GmbH	BINARY INPUTS-/OUTPUTS PLC	Zeich-Nr.	4005-21736_fc3	+	
1	Änderung	Datum	Name			ENTREES-/SORTIES BINAIRES API	Ident-Nr.			

Blatt 2+  
Ident-Nr. 611197101

Copyright (c)



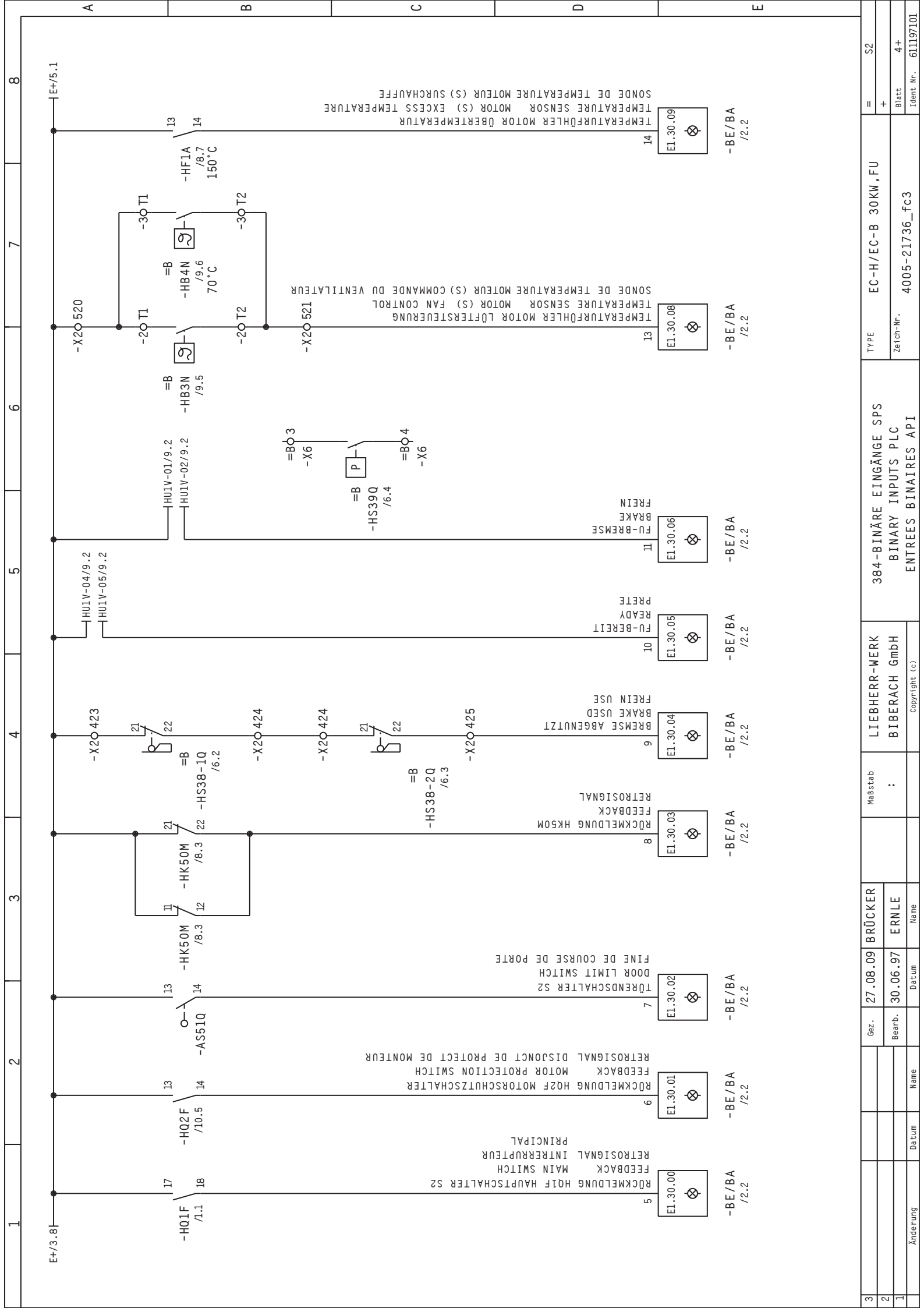
1	2	3	4	5	6	7	8	9	10	11	12	13	14	15
BUS2	BUS1	SCHIRM	E0	E0	E1	E1	E1	E1	E1	E1	E2	E2	E2	E2
U	0V	0mA	I	U	0V	I	U	0V	I	U	0V	U	0V	0mA
I														I

16	17	18	19	20	21	22	23	24	25	26	27	28	29	30
24V	0V	+10V	+10V	A0	A0	A0	A0	A1	A1	A1	E3	E3	E3	E3
I	U	0V	I	U	0V	I	U	0V	I	U	0V	U	0V	0mA
I														I

Gez.	27.08.09	BRÜCKER	Maßstab	1:1	LIEBHERR-WERK	396-ANALOGUE EIN-/AUSGÄNGE SPS	TYPE	EC-H/EC-B 30KW,FU	=	S2
Bearb.	30.06.97	ERNLE			BIBERACH GmbH	ANALOG INPUTS-/OUTPUTS PLC	Zeich-Nr.	4005-21736_fc3	+	
Datum		Name				ENTREES-/SORTIES ANALOGIQUES API			Blatt	3+
Änderung									Ident. Nr.	611197101

269-SCHIRM ÜBER EINBAUSTECKER  
AM SCHALTSCHRANK  
SHIELD CONNECTED WITH CABINET  
BLIND FICHE ENCAST  
A L'ARM ELECTR

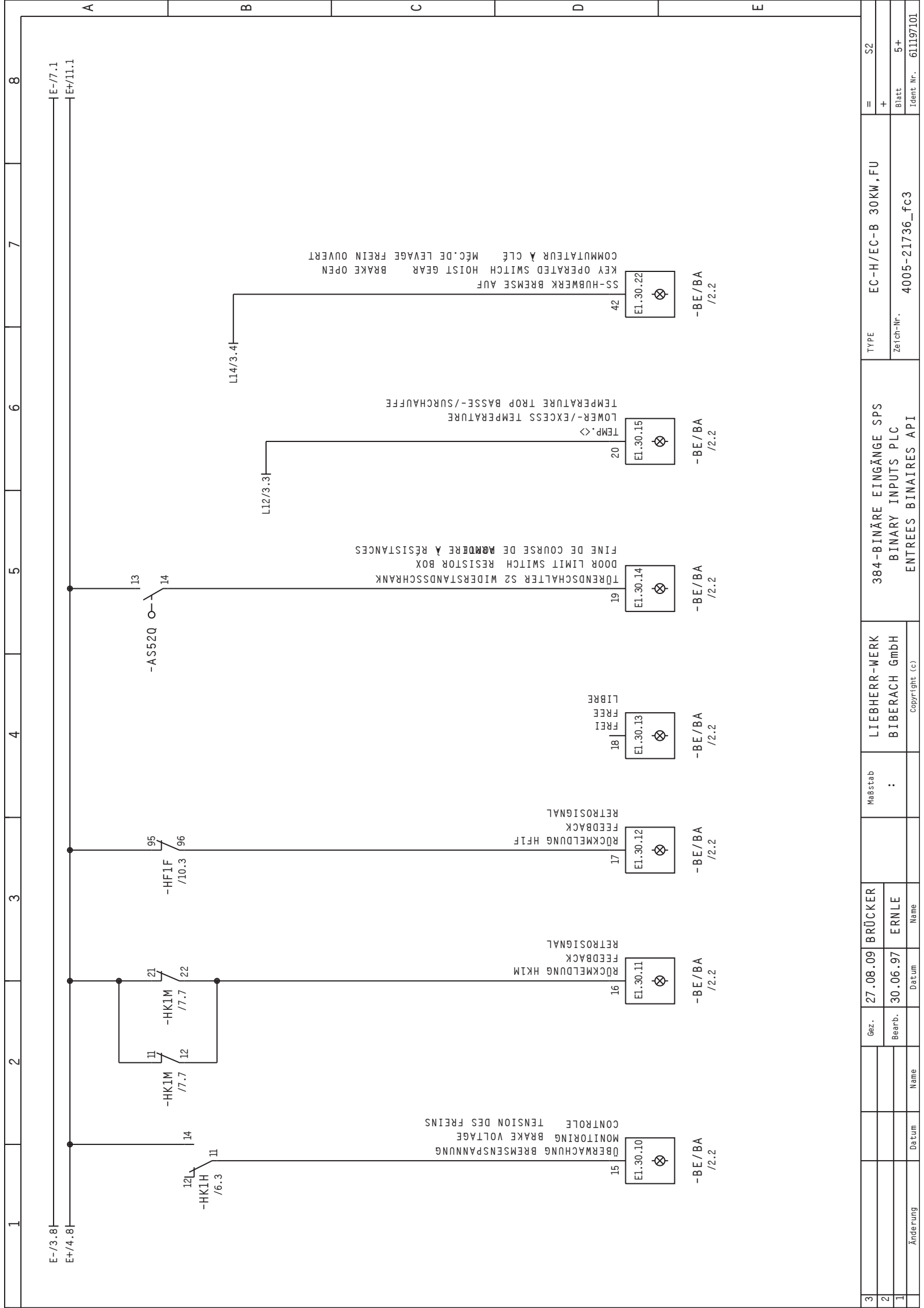


E+/3.8 | | | | | | | | E+/5.1

1 2 3 4 5 6 7 8

5	E1.30.00	-BE/BA /2.2	RÜCKMELDUNG HQ1F HAUPTSCHALTER S2 FEEDBACK MAIN SWITCH
6	E1.30.01	-BE/BA /2.2	RÜCKMELDUNG HQ2F MOTORSCHUTZSCHALTER FEEDBACK MOTOR PROTECTION SWITCH
7	E1.30.02	-BE/BA /2.2	TÜRENDSCHALTER S2 FINE DE COURSE DE PORTE
8	E1.30.03	-BE/BA /2.2	RÜCKMELDUNG HK50M FEEDBACK RETROSIGNAL
9	E1.30.04	-BE/BA /2.2	BREMSE ABGENUTZT BRAKE USED
10	E1.30.05	-BE/BA /2.2	TU-BEREIT READY
11	E1.30.06	-BE/BA /2.2	FU-BREMSE BRAKE FREIN
13	E1.30.08	-BE/BA /2.2	TEMPERATURFÜHLER MOTOR LÜFTERSTEUERUNG TEMPERATURE SENSOR MOTOR (S) FAN CONTROL
14	E1.30.09	-BE/BA /2.2	TEMPERATURFÜHLER MOTOR ÜBERTEMPERATUR TEMPERATURE SENSOR MOTOR (S) EXCESS TEMPERATURE

3	Gez.	27.08.09	BRÜCKER	Maßstab	384-BINÄRE EINGÄNGE SPS		TYPE	EC-H/EC-B 30KW,FU	=	S2
2	Bearb.	30.06.97	ERNLE	:	BINÄRY INPUTS PLC		Zeich.-Nr.	4005-21736_fc3	+	
1	Änderung				ENTREES BINAIRES API		Ident.-Nr.			Blatt
										4+
										Ident. Nr.
										611197101



1 2 3 4 5 6 7 8

E-/3.8  
E+/4.8  
E-/7.1  
E+/11.1

-AS520  
13  
14

-HFIF /10.3  
95  
96

-HK1M /7.7  
11  
12  
21  
22

-HK1H /6.3  
11  
14

L12/3.3  
L14/3.4

SS-HUBWERK BREMSE AUF  
KEY OPERATED SWITCH HOIST GEAR BRAKE OPEN  
COMPUTATEUR À CLÉ MÉC. DE LEVAGE FREIN OUVERT

TÜRENDSCHALTER S2 WIDERSTANDSSCHRANK  
FEINE DE COURSE DE MANDRE À RÉSISTANCES  
DOOR LIMIT SWITCH RESISTOR BOX

RÜCKMELDUNG HFIF  
FEEDBACK HFIF  
RETRO SIGNAL

RÜCKMELDUNG HK1M  
FEEDBACK HK1M  
RETRO SIGNAL

FREI  
LIBRE

ÜBERWACHUNG BREMSENSPANNUNG  
MONITORING BRAKE VOLTAGE  
CONTROLLE TENSION DES FREINS

EL.30.22

EL.30.15

EL.30.14

EL.30.13

EL.30.12

EL.30.11

EL.30.10

-BE/BA /2.2

-BE/BA /2.2

-BE/BA /2.2

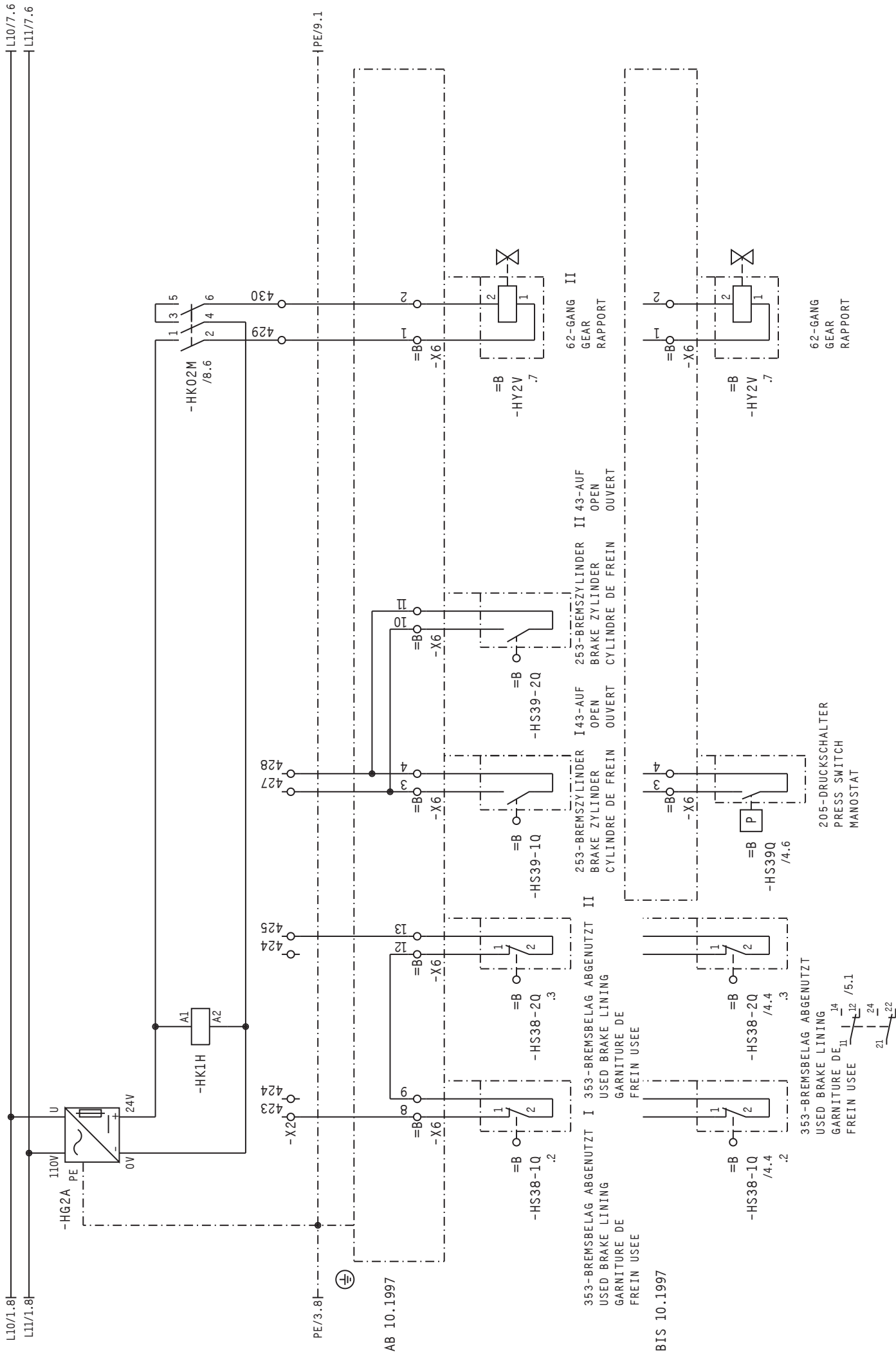
-BE/BA /2.2

-BE/BA /2.2

-BE/BA /2.2

-BE/BA /2.2

3		Gez.	27.08.09	BRÜCKER	Maßstab	LIEBHERR-WERK BIBERACH GmbH		384-BINÄRE EINGÄNGE SPS BINARY INPUTS PLC ENTREES BINAIRES API		TYPE	EC-H/EC-B 30KW,FU		=	S2
2		Bearb.	30.06.97	ERNLE	:						4005-21736_fc3		+	5+
1	Änderung	Name	Datum	Name		Copyright (c)							Blatt	
													Ident. Nr.	611197101



L10/1.8  
L11/1.8

-HG2A PE  
110V  
0V  
24V

-HK02M /8.6

-HK1H A1 A2  
424  
423  
-X2

PE/3.8  
AB 10.1997

-X6  
=B  
-HS38-1Q /4.4  
=B  
-HS38-2Q /4.4  
=B  
-HS38-2Q /4.4

353-BREMSBELAG ABGENUTZT I  
USED BRAKE LINING  
GARNITURE DE FREIN USEE I  
2  
1

353-BREMSBELAG ABGENUTZT II  
USED BRAKE LINING  
GARNITURE DE FREIN USEE II  
2  
1

205-DRUCKSCHALTER  
PRESS SWITCH  
MANOSTAT  
=B  
-HS390 /4.6

253-BREMSZYLINDER I  
BRAKE ZYLINDER  
CYLINDRE DE FREIN  
OUVERT  
=B  
-HS39-1Q  
2  
1

253-BREMSZYLINDER II  
BRAKE ZYLINDER  
CYLINDRE DE FREIN  
OUVERT  
=B  
-HS39-2Q  
2  
1

62-GANG  
GEAR  
RAPPORT  
=B  
-HY2V /7  
2  
1

62-GANG  
GEAR  
RAPPORT  
=B  
-HY2V /7  
2  
1

PE/9.1

428  
427  
-X6  
=B  
-HS39-1Q  
4  
3  
2  
1

429  
430  
-X6  
=B  
-HY2V /7  
2  
1

62-GANG  
GEAR  
RAPPORT  
=B  
-HY2V /7  
2  
1

62-GANG  
GEAR  
RAPPORT  
=B  
-HY2V /7  
2  
1

30-HUBWERK  
HOIST GEAR  
MÉC. DE LEVAGE

LIEBHERR-WERK  
BIBERACH GmbH

Maßstab :  
Copyright (c)

EC-H/EC-B 30KW, FU

TYPE  
Zeich-Nr. 4005-21736\_fc3

= S2  
+

Blatt 6+

Ident. Nr. 611197101

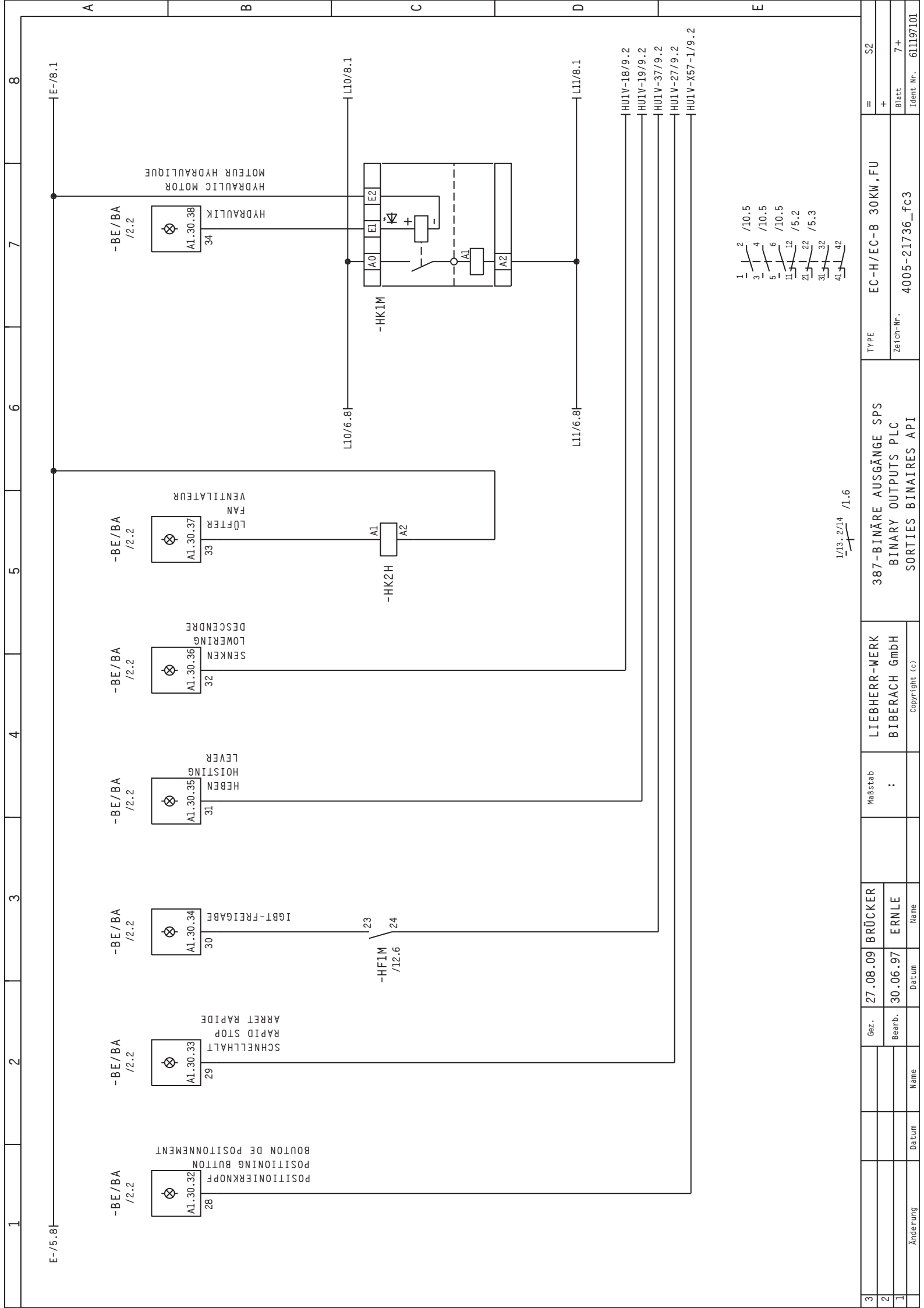
Gez. 27.08.09 ERNLE

Bearb. 24.07.98 ERNLE

Name Datum Name

21 24 22

Änderung Datum Name



-BE/BA /2.2

A1.30.32  
POSITIONIERKNOPF  
BOUTON DE POSITIONNEMENT

-BE/BA /2.2

A1.30.33  
SCHNELLHALT  
RAPID STOP  
ARRÊT RAPIDE

-BE/BA /2.2

A1.30.34  
IGBT-FREIGABE  
LEVER  
HOISTING  
HEBEN

-BE/BA /2.2

A1.30.35  
HEBEN  
HOISTING  
LEVER

-BE/BA /2.2

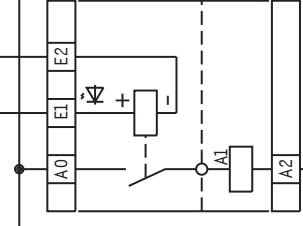
A1.30.36  
SENKEN  
LOWERING  
DESCENDRE

-BE/BA /2.2

A1.30.37  
LÜFTER  
FAN  
VENTILATEUR

-BE/BA /2.2

A1.30.38  
HYDRAULIK  
MOTOR  
HYDRAULIC MOTOR  
MOTEUR HYDRAULIQUE



-HK1M

L10/6.8

L11/8.1

L10/6.8

L11/8.1

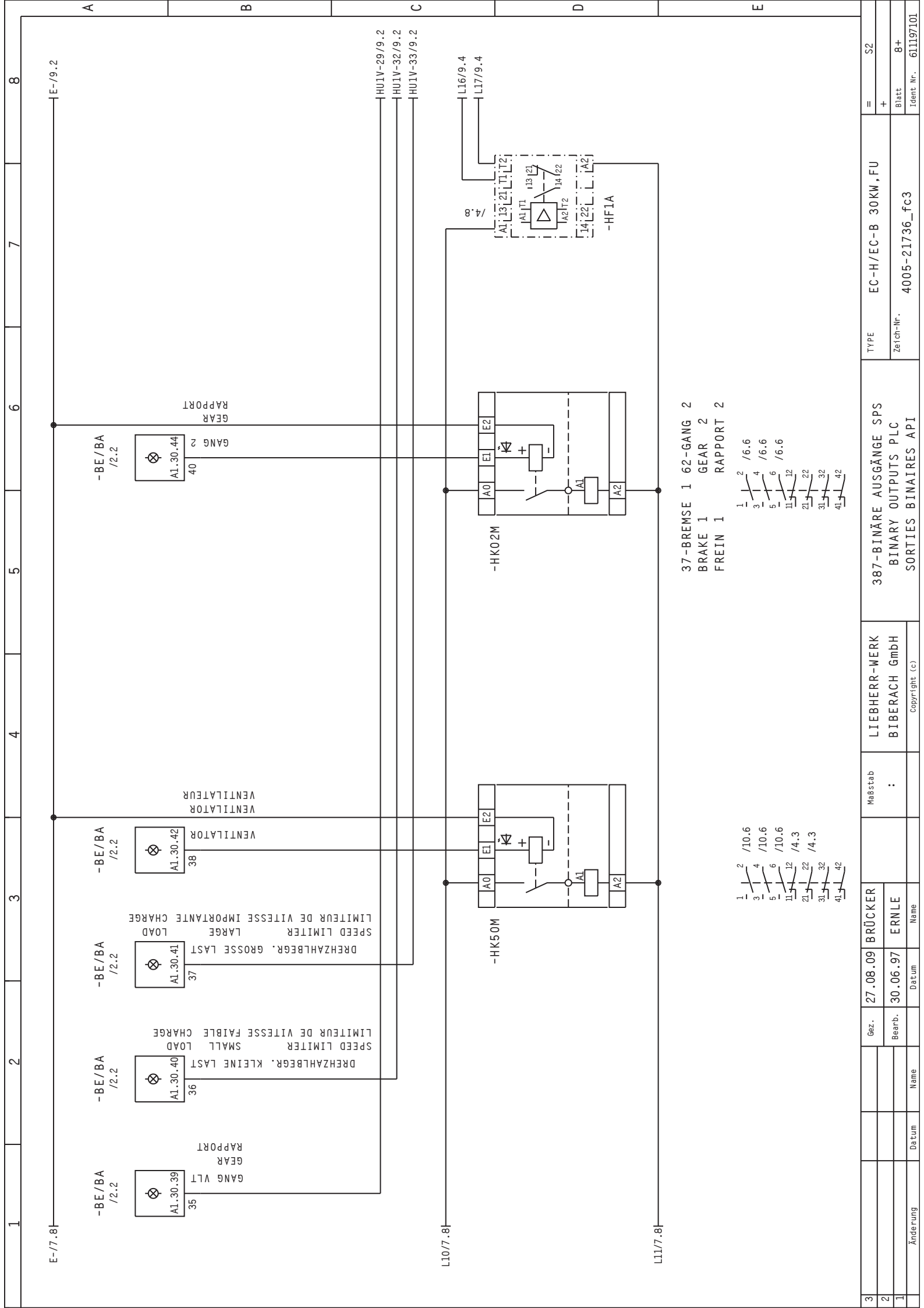
-HK2H

-HF1M /12.6

- 1 2 /10.5
- 3 4 /10.5
- 5 6 /10.5
- 11 12 /5.2
- 21 22 /5.3
- 31 32
- 41 42

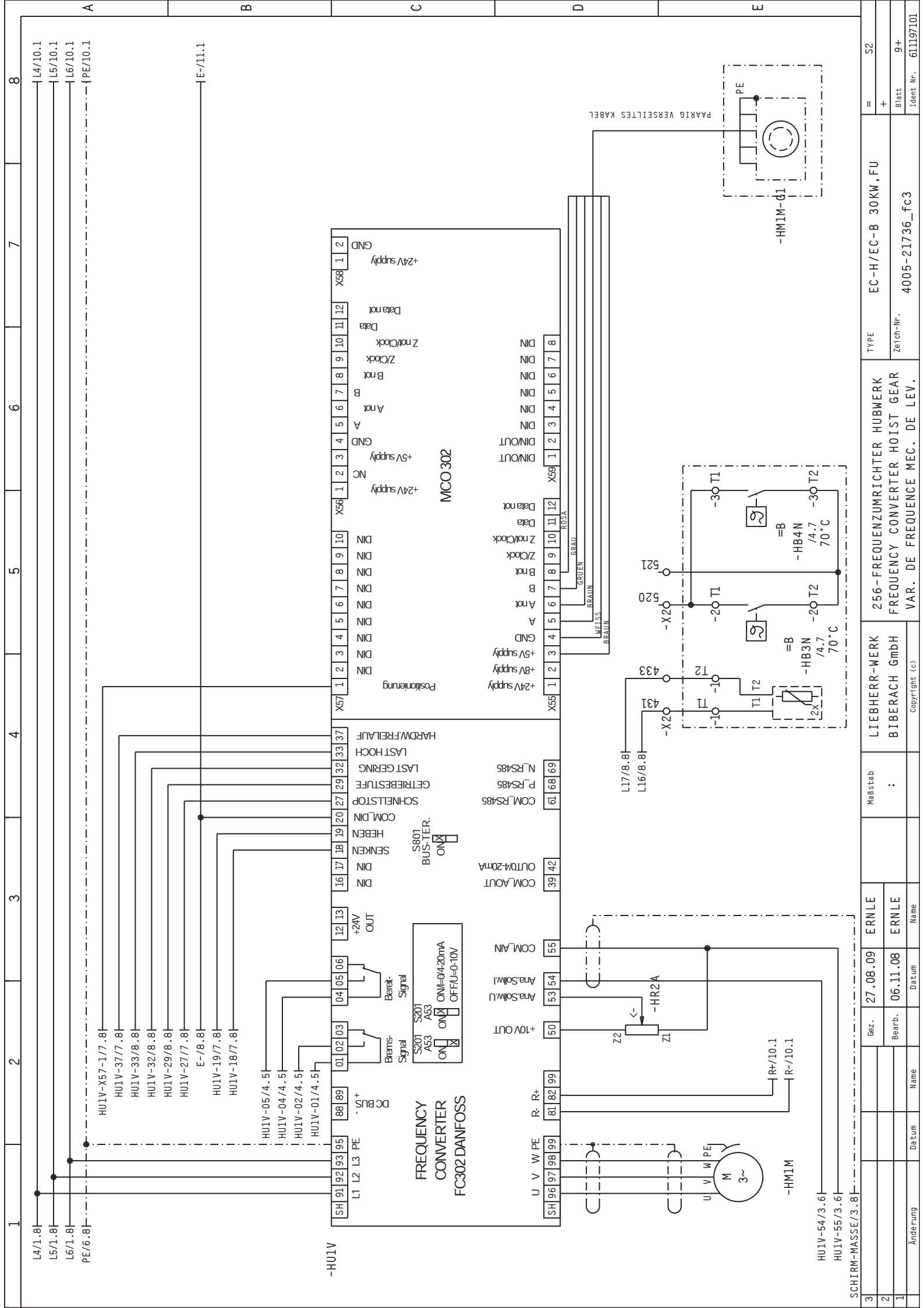
1/13, 2/14 /1.6

3	Gez.	27.08.09	BRÜCKER	Maßstab	LIEBHERR-WERK	TYPE	EC-H/EC-B 30KW,FU
2	Bearb.	30.06.97	ERNLE	:	BIBERACH GmbH	Zeich-Nr.	4005-21736_fc3
1	Name	Datum	Name			Blatt	7+
	Änderung	Datum				Ident. Nr.	611197101

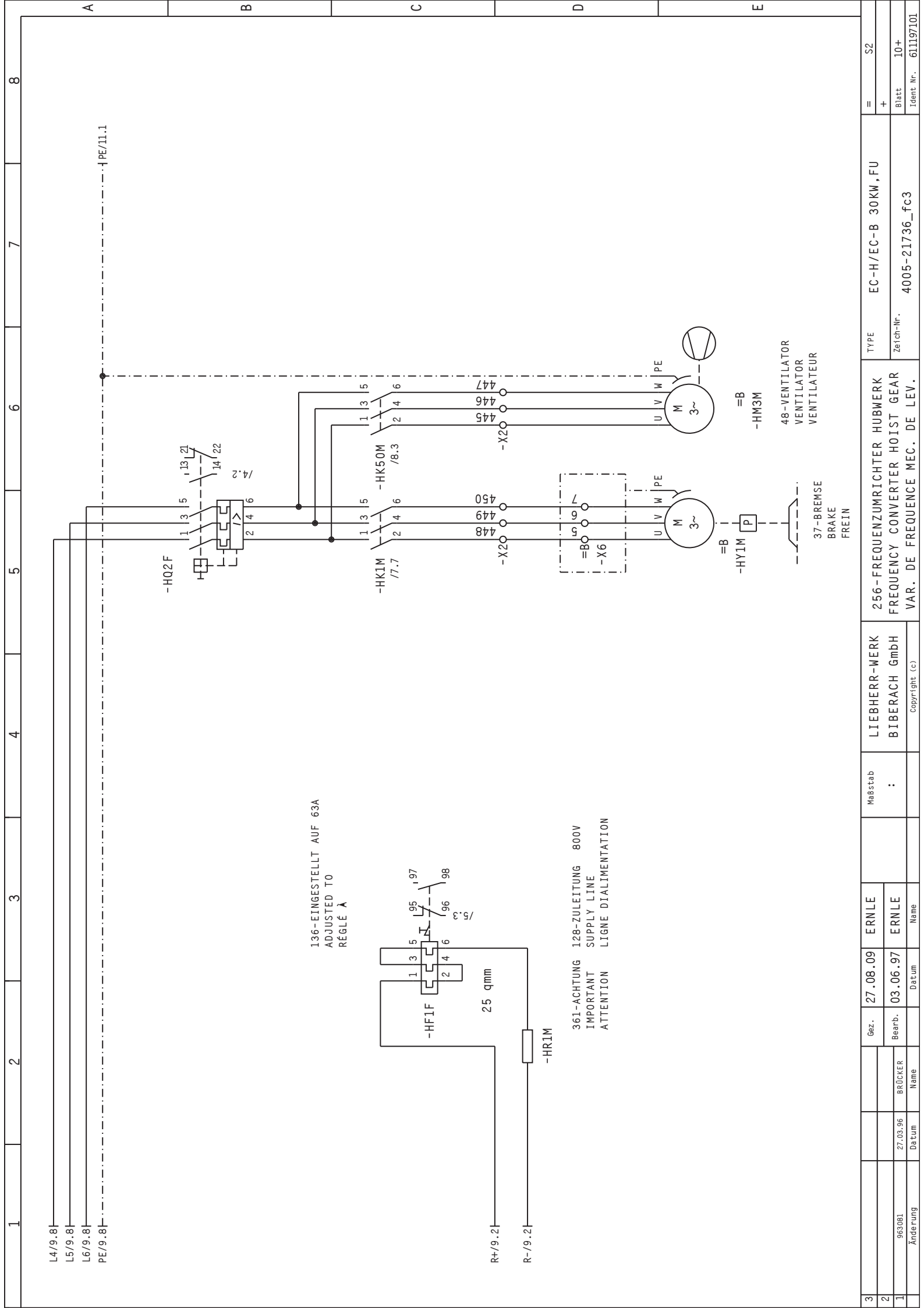


3	Gez.	27.08.09	BRÜCKER	Maßstab		LIEBHERR-WERK	TYPE	EC-H/EC-B 30KW, FU	=	S2
2	Bearb.	30.06.97	ERNLE	:		BIBERACH GmbH	Zeich-Nr.	4005-21736_fc3	+	8+
1	Änderung						Ident. Nr.	611197101		





1	2	3	4	5	6	7	8
L4/1.8	L5/1.8	L6/1.8	PE/6.8	L4/10.1	L5/10.1	L6/10.1	PE/10.1
A							
E-/11.1							
B							
C							
D							
E							
SCHRIM-MASSE/3.8							
Gez.	27.08.09	ERNLE	Maßstab		LIEBHERR-WERK		256-FREQUENZUMRICHTER HUBWERK
Bearb.	06.11.08	ERNLE	:		BIBERACH GmbH		FREQUENCY CONVERTER HOIST GEAR
Änderung							VAR. DE FREQUENCE MEC. DE LEV.
					TYPE		EC-H/EC-B 30KW,FU
					Blatt		9+
					Ident-Nr.		4005-21736_fc3
Copyright (c)							
S2							



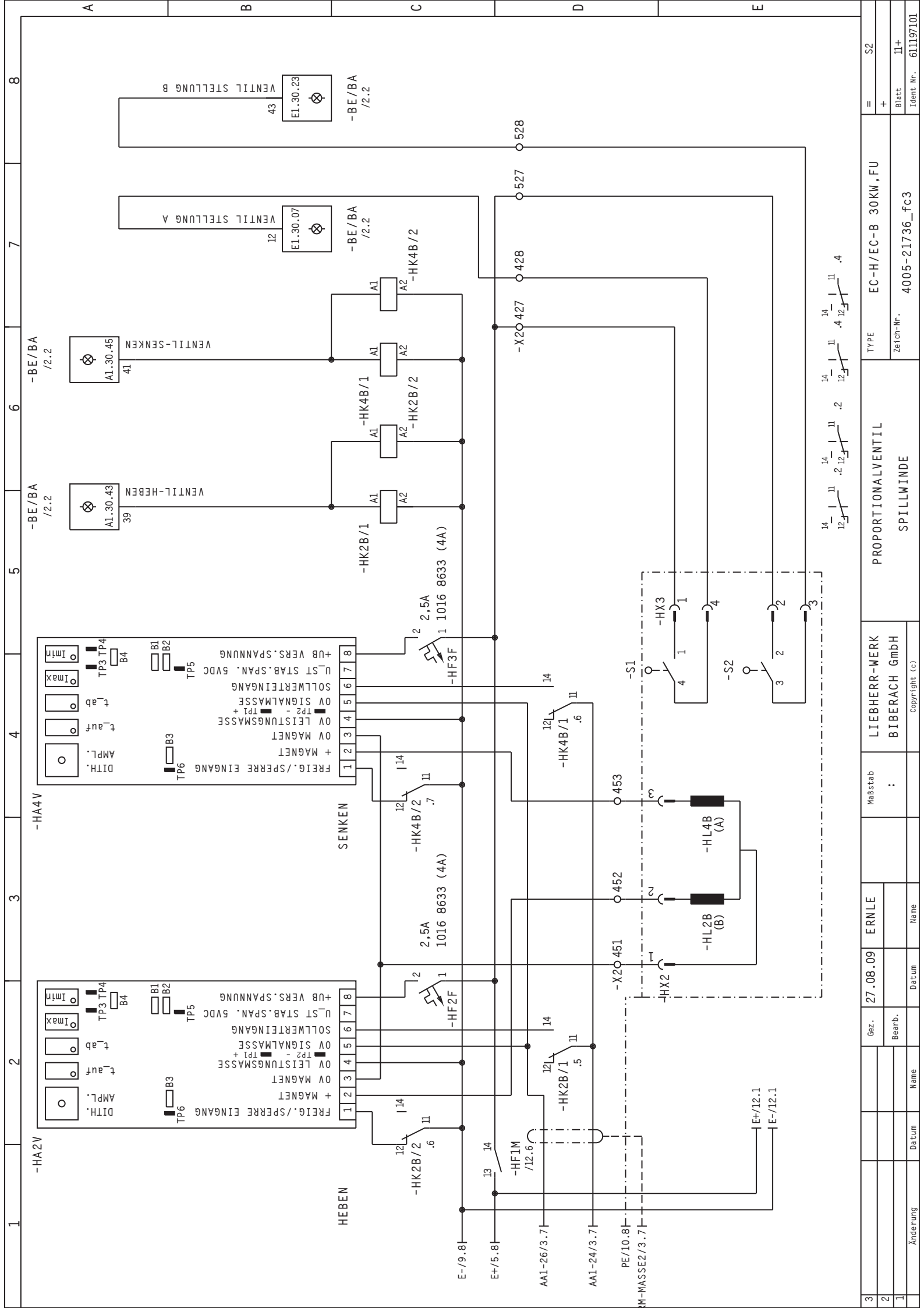
L4/9.8  
L5/9.8  
L6/9.8  
PE/9.8

PE/11.1

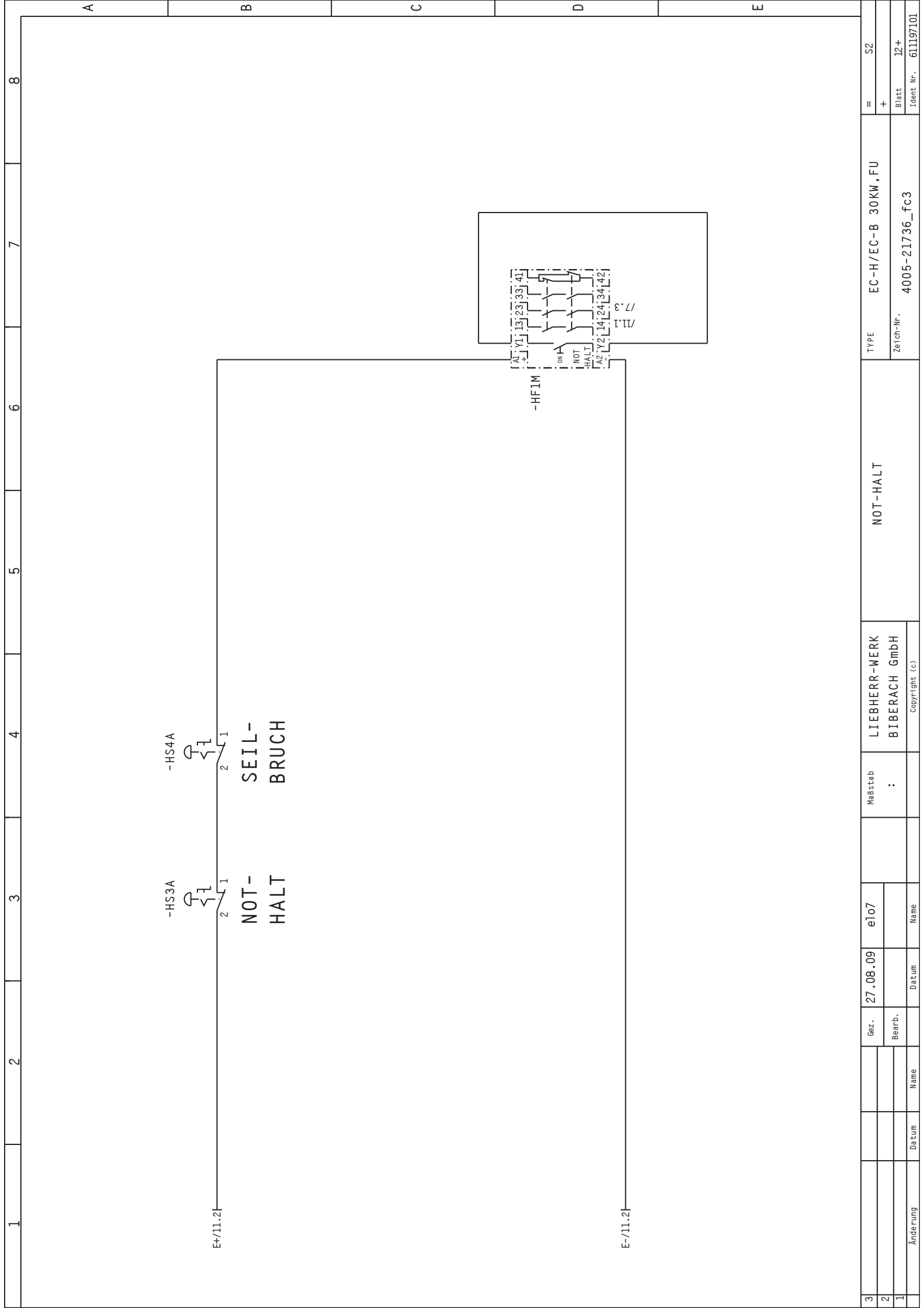
136-INGESTELLT AUF 63A  
ADJUSTED TO  
RÉGLÉ À

361-ACHTUNG 128-ZULEITUNG 800V  
IMPORTANT  
SUPPLY LINE  
ATTENTION  
LIGNE DIALIMENTATION

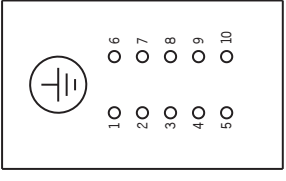
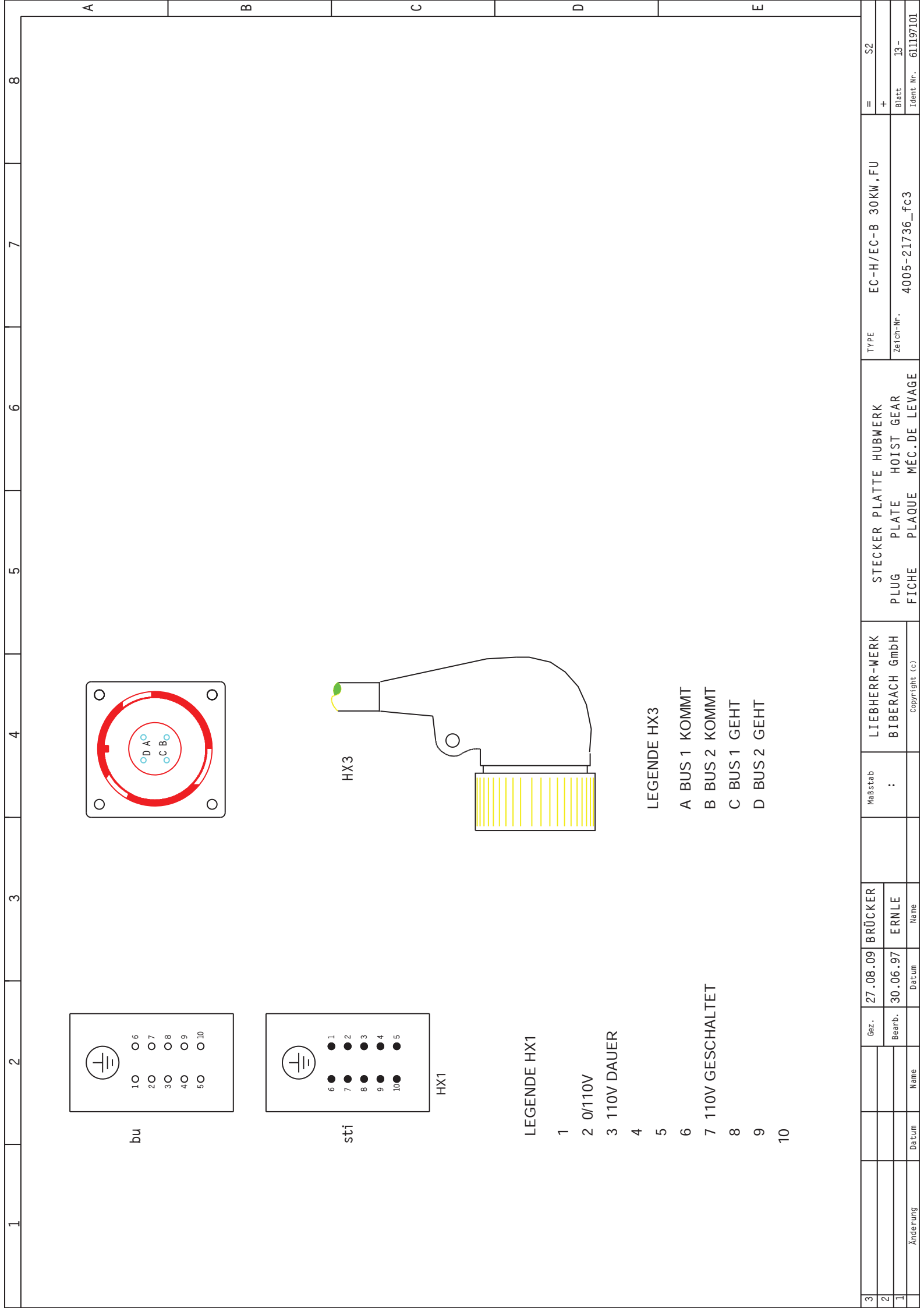
3	Gez.	27.08.09	ERNLE	Maßstab	LIEBHERR-WERK	256-FREQUENZUMRICHTER HUBWERK	TYPE	EC-H/EC-B 30KW,FU	=	S2
2	Bearb.	03.06.97	ERNLE	:	BIBERACH GmbH	FREQUENCY CONVERTER HOIST GEAR	Zeich-Nr.	4005-21736_fc3	+	10+
1	Änderung	27.03.96	Name			VAR. DE FREQUENCE MEC. DE LEV.	Ident-Nr.			611197101



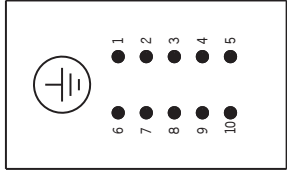
3	Änderung		Gez.	27.08.09	ERNLE	Maßstab	LIEBHERR-WERK BIBERACH GmbH		PROPORTIONALVENTIL	TYPE	EC-H/EC-B 30KW, FU	=	S2
2			Bearb.			:				Zeich.-Nr.	4005-21736_fc3	+	II+
1			Datum		Name					Ident.-Nr.	611197101		
Copyright (c)													



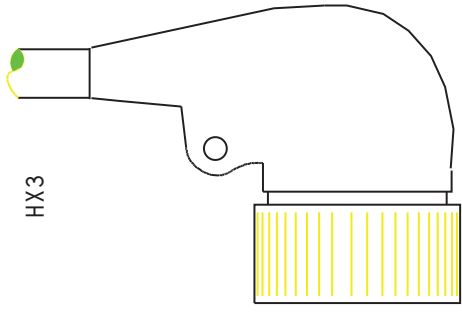
1	2	3	4	5	6	7	8			
A										
B										
C										
D										
E										
3	Gez.	27.08.09	e107	Maßstab	NOT-HALT		TYPE	EC-H/EC-B 30KW, FU	=	S2
2	Bearb.			:	LIEBHERR-WERK BIBERACH GmbH		Zeich-Nr.	4005-21736_fc3	+	
1	Name		Name				Blatt	12+		
	Datum		Datum				Ident. Nr.	611197101		
Copyright (c)										



bu



sti



HX3

HX1

LEGENDE HX1

- 1
- 2 0/110V
- 3 110V DAUER
- 4
- 5
- 6
- 7 110V GESCHALTET
- 8
- 9
- 10

LEGENDE HX3

- A BUS 1 KOMMT
- B BUS 2 KOMMT
- C BUS 1 GEHT
- D BUS 2 GEHT

3		Gez.	27.08.09	BRÜCKER	Maßstab	LIEBHERR-WERK	STECKER PLATTE	HUBWERK	TYPE	EC-H/EC-B 30KW,FU	=	S2
2		Bearb.	30.06.97	ERNLE	:	BIBERACH GmbH	PLUG	HOIST GEAR	+			
1	Änderung	Datum		Name			FICHE	PLAQUE	Zeich-Nr.	4005-21736_fc3	Blatt	13-
								MÉC. DE LEVAGE	Ident. Nr.	611197101		