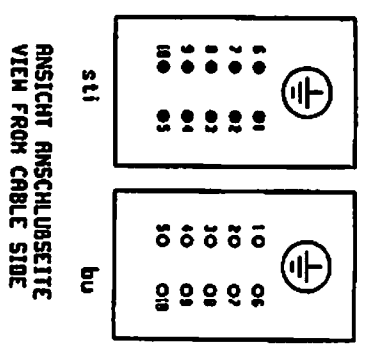
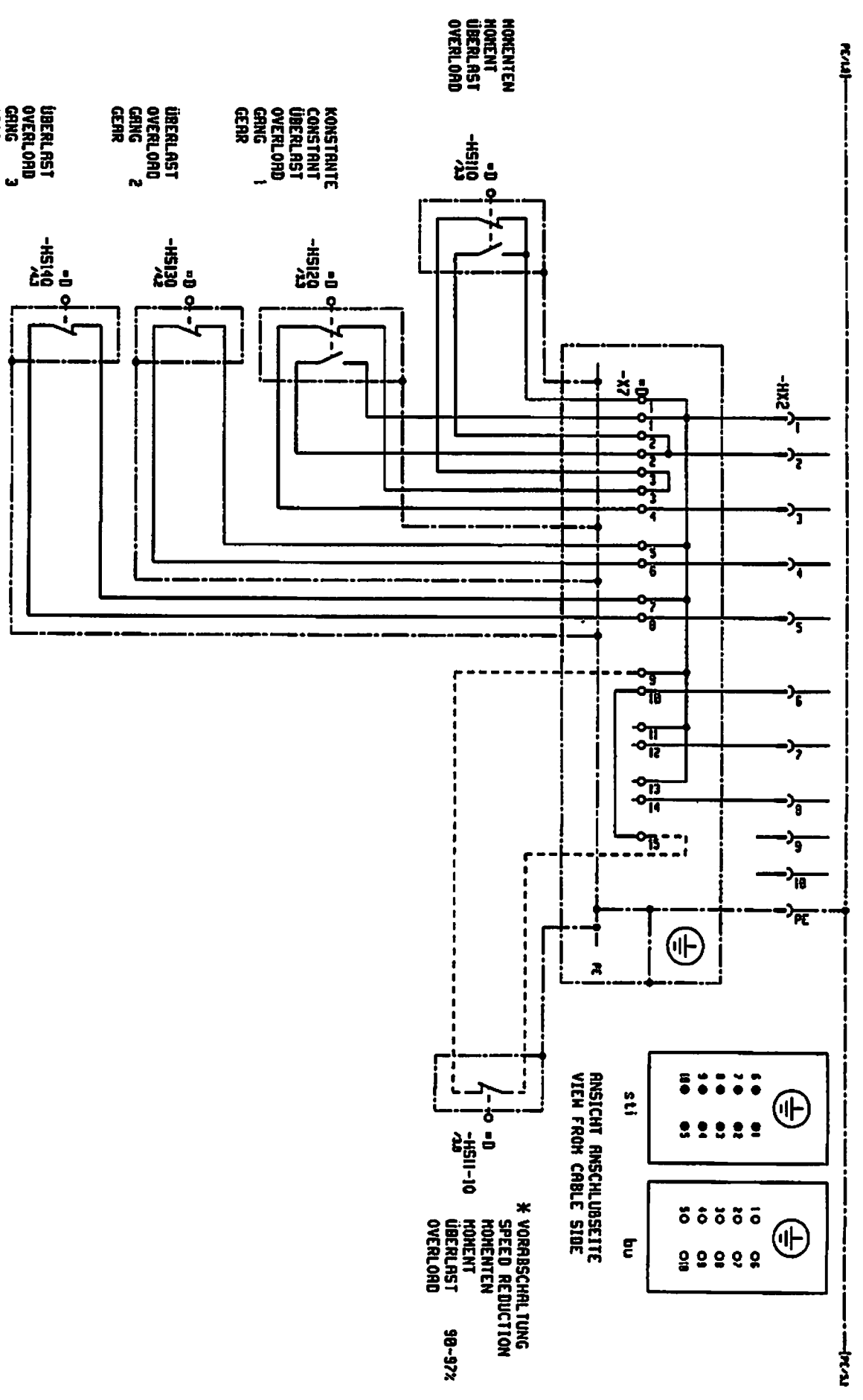


3	Ans.	21.11.97		
2	Berich.	25.08.96	EULINGER	
1	Produktion Datum	30.08.96	Liebherr-Merk BIBERACH GmbH <small>(Spezialbau)</small>	
	Zeich-nr.	91 EC		
	Dati	11		
	Ident. Nr.	51153181		

1 2 3 4 5 6 7 8



* VORABSCHALTUNG
SPEED REDUCTION
HOHERLAST
NORMENTEN
UBERLAST
OVERLOAD
90-97%

3	Qss.	21.11.97						
2	Arzt.	25.09.96	EILLINGER					
1	Rechnung							

KONSTANTE
CONSTANT
UBERLAST
OVERLOAD
GEAR 1

HOHERLAST
OVERLOAD
GEAR 2

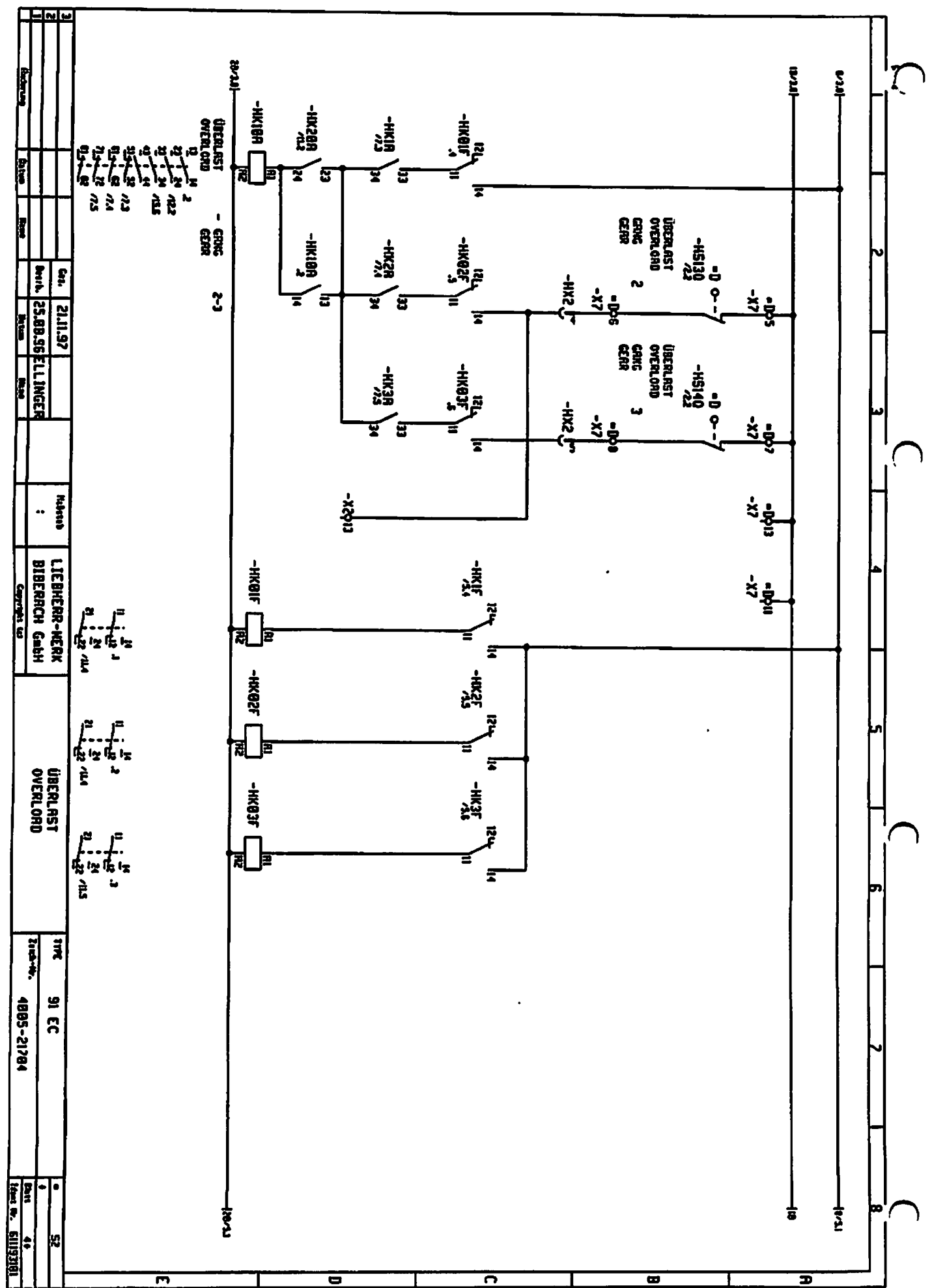
NORMENTEN
OVERLOAD
GEAR 3

-D HS120
-D HS130
-D HS140

UBERLAST
OVERLOAD

TYPE 91 EC
Zeich.-Nr. 4805-21704

52
24
Haupt Nr. 6102101



0/311
20/311

20/321

20/331

20/341

10/341

A

B

C

D

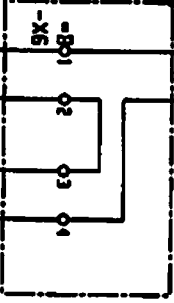
E

2 3 4 5 6 7 8

20/351

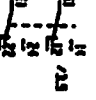
-K20
S2
S3

-HK1H
R1
R2

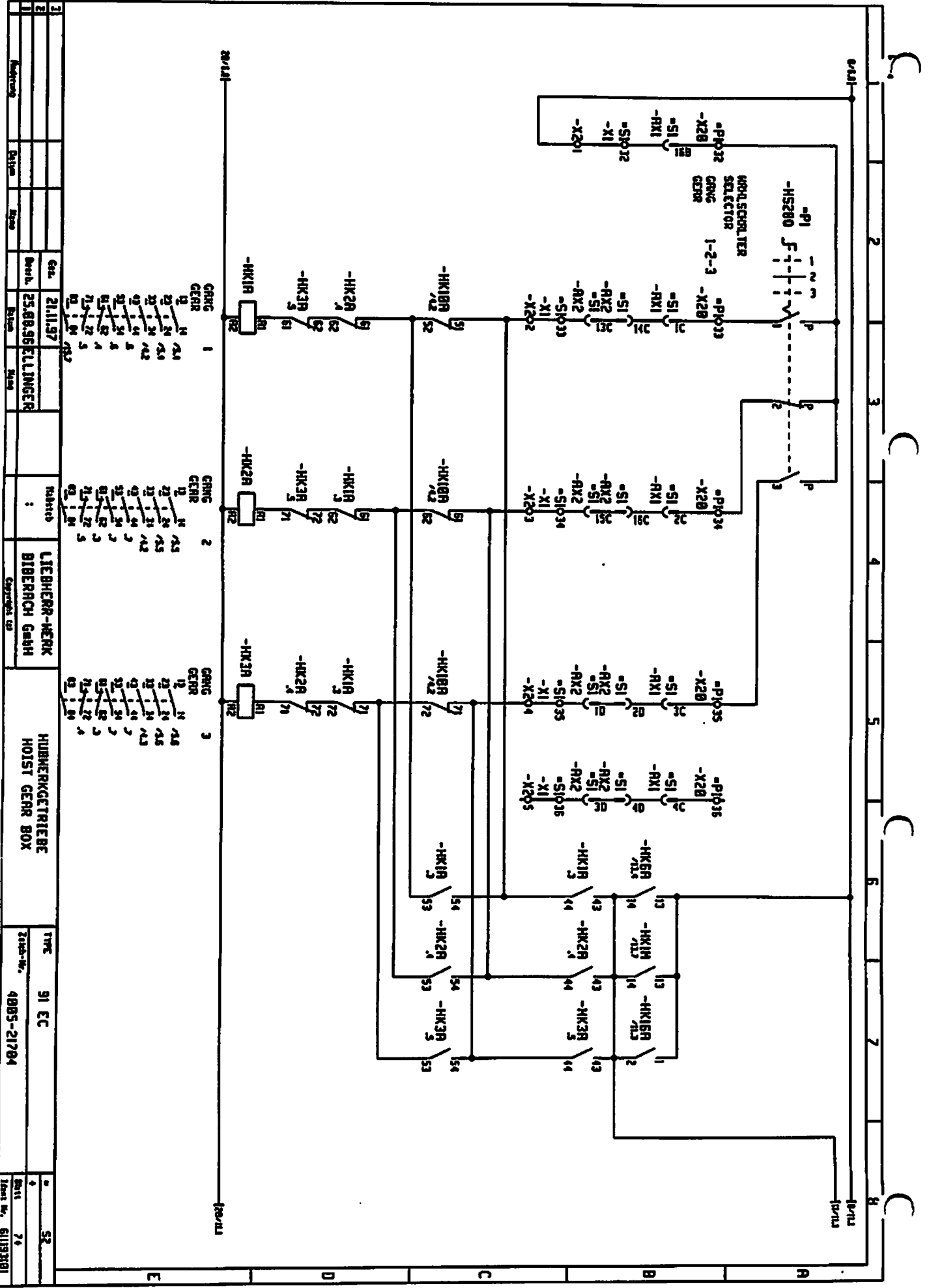


•B -HS37-10 -HS37-20

BREMSSE
BREMSE
ABGENDU/TZT
HORN

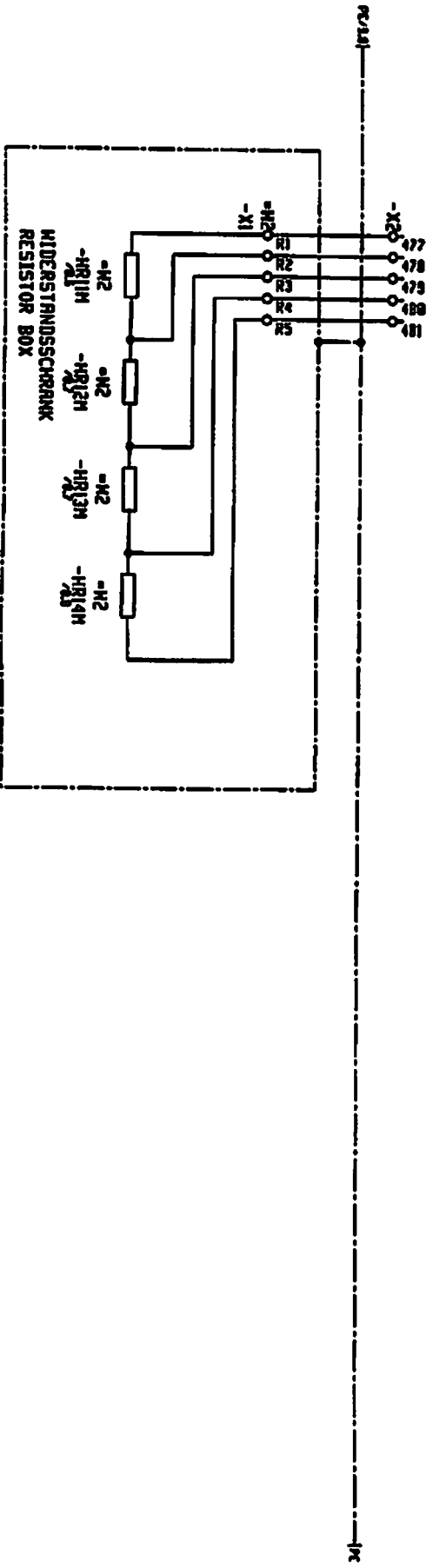


3	Gez.	21.11.97							
2	Bauh.	25.08.96	ELLINGER						
1	Fabrikant								
	Datum								
	Name								
	Modul								
	Fabrikant		LIEBHERR-WERK		HUBNERGETRIEBE				
			BIEBERICH GmbH		HOIST GEAR BOX				
	Typ	91 EC							
	Zusch.-Nr.	4885-21784							
	Blatt	5							
	Zusatz Nr.	61193101							

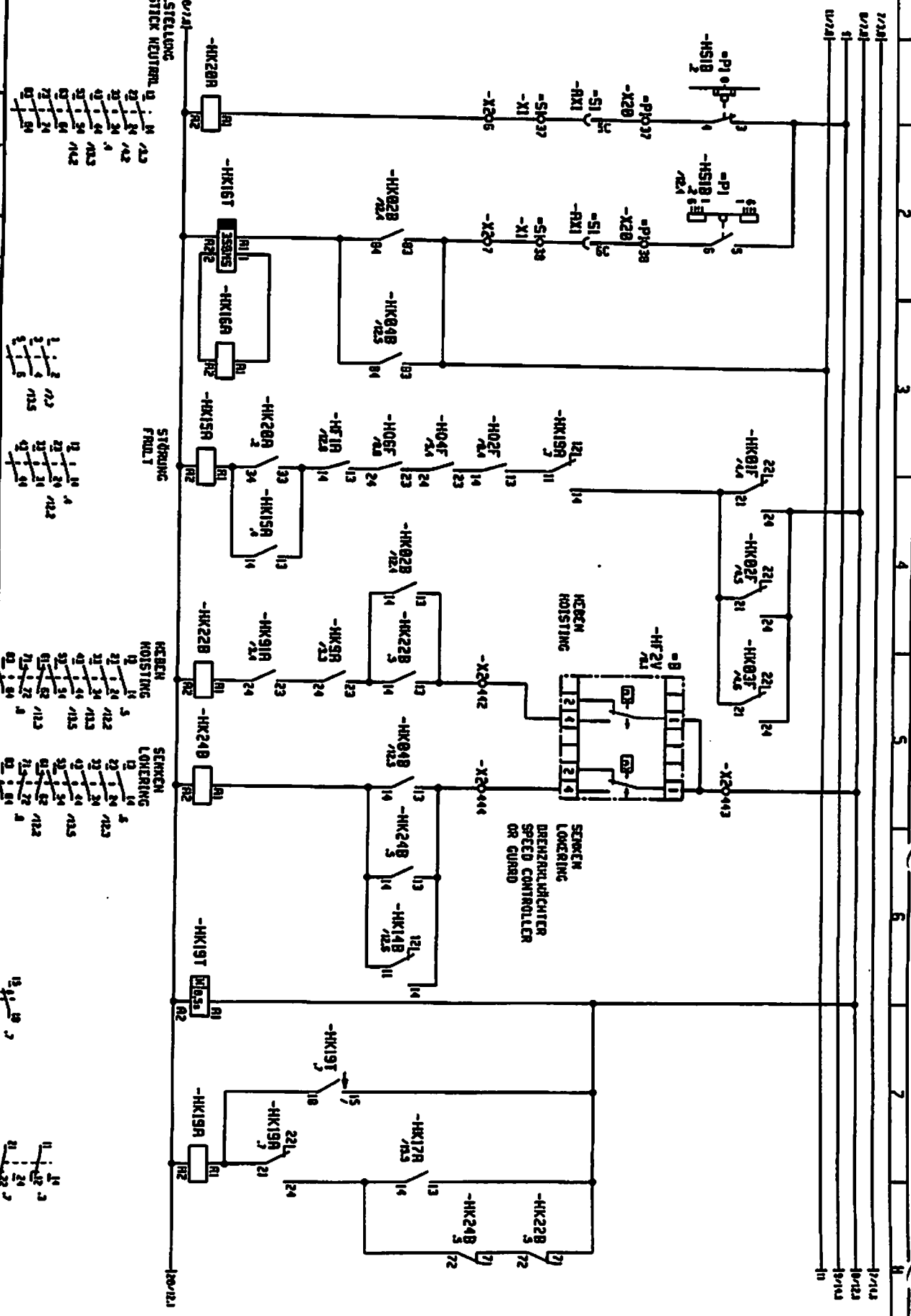


3				Gen. 21.11.97			LIEBHERR-MERK			HUBERKOGGSTRIEBE			TYPC 91 EC			S2		
2				25.08.96			BIBERACH GABH			HOIST GEAR BOX			Zusatz-Nr. 4885-21704			1011 74		
1	Auftrag			Baujahr			Caterpillar Co			4885-21704			Werkst. Nr. 61193101					
0																		

2 3 4 5 6 7 8



3	Gez.	21.11.97	Material	LIEBHERR-MERK	KUBMERK HOIST GEAR	TYP	91 EC	Date	S2
2	Berh.	23.08.96	ELLINGERO	BIBERACH GmbH					
1	Bestellung	Parten	Form	Form	Form	Zusch.-Nr.	4005-21704	Form Nr.	51131101



<p>HEBEN HOISTING</p> <p>SENKEN LOWERING</p>		<p>HUBBERK HOIST GEAR</p>	
<p>21 12</p> <p>22 13</p> <p>23 14</p> <p>24 15</p> <p>25 16</p> <p>26 17</p> <p>27 18</p> <p>28 19</p> <p>29 20</p> <p>30 21</p> <p>31 22</p> <p>32 23</p> <p>33 24</p> <p>34 25</p> <p>35 26</p> <p>36 27</p> <p>37 28</p> <p>38 29</p> <p>39 30</p> <p>40 31</p>	<p>21 12</p> <p>22 13</p> <p>23 14</p> <p>24 15</p> <p>25 16</p> <p>26 17</p> <p>27 18</p> <p>28 19</p> <p>29 20</p> <p>30 21</p> <p>31 22</p> <p>32 23</p> <p>33 24</p> <p>34 25</p> <p>35 26</p> <p>36 27</p> <p>37 28</p> <p>38 29</p> <p>39 30</p> <p>40 31</p>	<p>21 12</p> <p>22 13</p> <p>23 14</p> <p>24 15</p> <p>25 16</p> <p>26 17</p> <p>27 18</p> <p>28 19</p> <p>29 20</p> <p>30 21</p> <p>31 22</p> <p>32 23</p> <p>33 24</p> <p>34 25</p> <p>35 26</p> <p>36 27</p> <p>37 28</p> <p>38 29</p> <p>39 30</p> <p>40 31</p>	<p>21 12</p> <p>22 13</p> <p>23 14</p> <p>24 15</p> <p>25 16</p> <p>26 17</p> <p>27 18</p> <p>28 19</p> <p>29 20</p> <p>30 21</p> <p>31 22</p> <p>32 23</p> <p>33 24</p> <p>34 25</p> <p>35 26</p> <p>36 27</p> <p>37 28</p> <p>38 29</p> <p>39 30</p> <p>40 31</p>

<p>25.08.95</p> <p>FELLINGER</p>	<p>21.11.97</p> <p>LIEBERH-WERK</p> <p>BIEBRACH GMBH</p>
<p>4885-21704</p>	<p>91 EC</p>
<p>51123101</p>	<p>52</p>

