

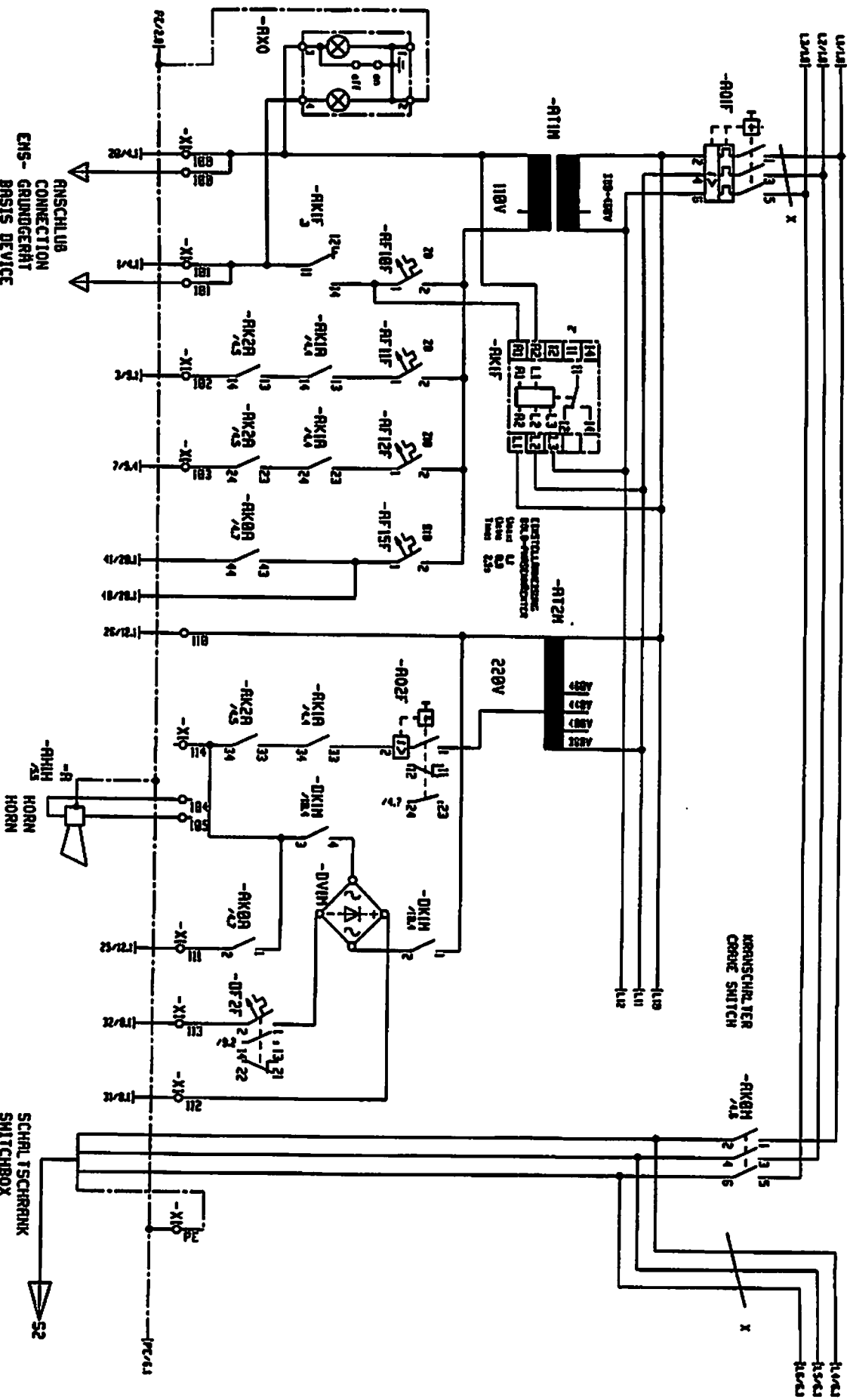
\* NICHT SERIENHABIG  
NOT STANDARD

RANSCHLUS  
CONNECTION  
BELEUCHTUNG  
LIGHTING  
RUSLEUCHTUNG  
RADIUS DISPLAY UNIT  
USP

3	21.11.97	24.08.98	ELLINGER	LIEBHERR-NECK BIBERACH GmbH	EINSPESUNG SUPPLY	91 EC	SI
2							
1							
Zust.-Nr. 4885-21782		Kont. Nr. 51193381					



ANSCHLUB  
CONNECTION  
ENS-GRUNDGERAT  
BRASIS DEVICE



1	Part	Date	Rev.
2	24.08.98	ELLINGER	
3			

Hersteller: LIEBHERR-MERK  
BIBERACH GMBH

STEUERUNG  
CONTROL SYSTEM

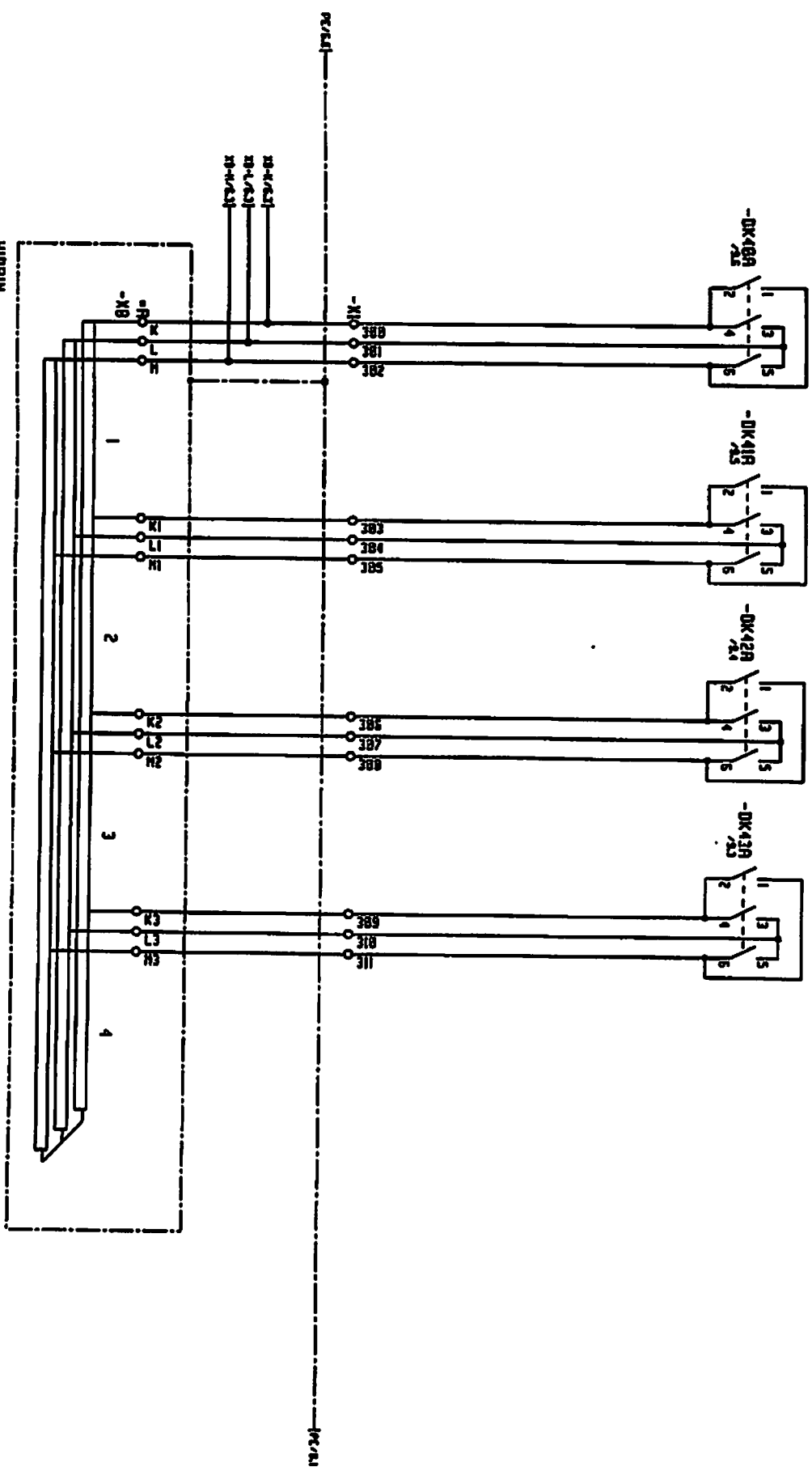
1	Type	91 EC
2	Design No.	4085-21702

1	Date	31
2	Issue No.	51123301







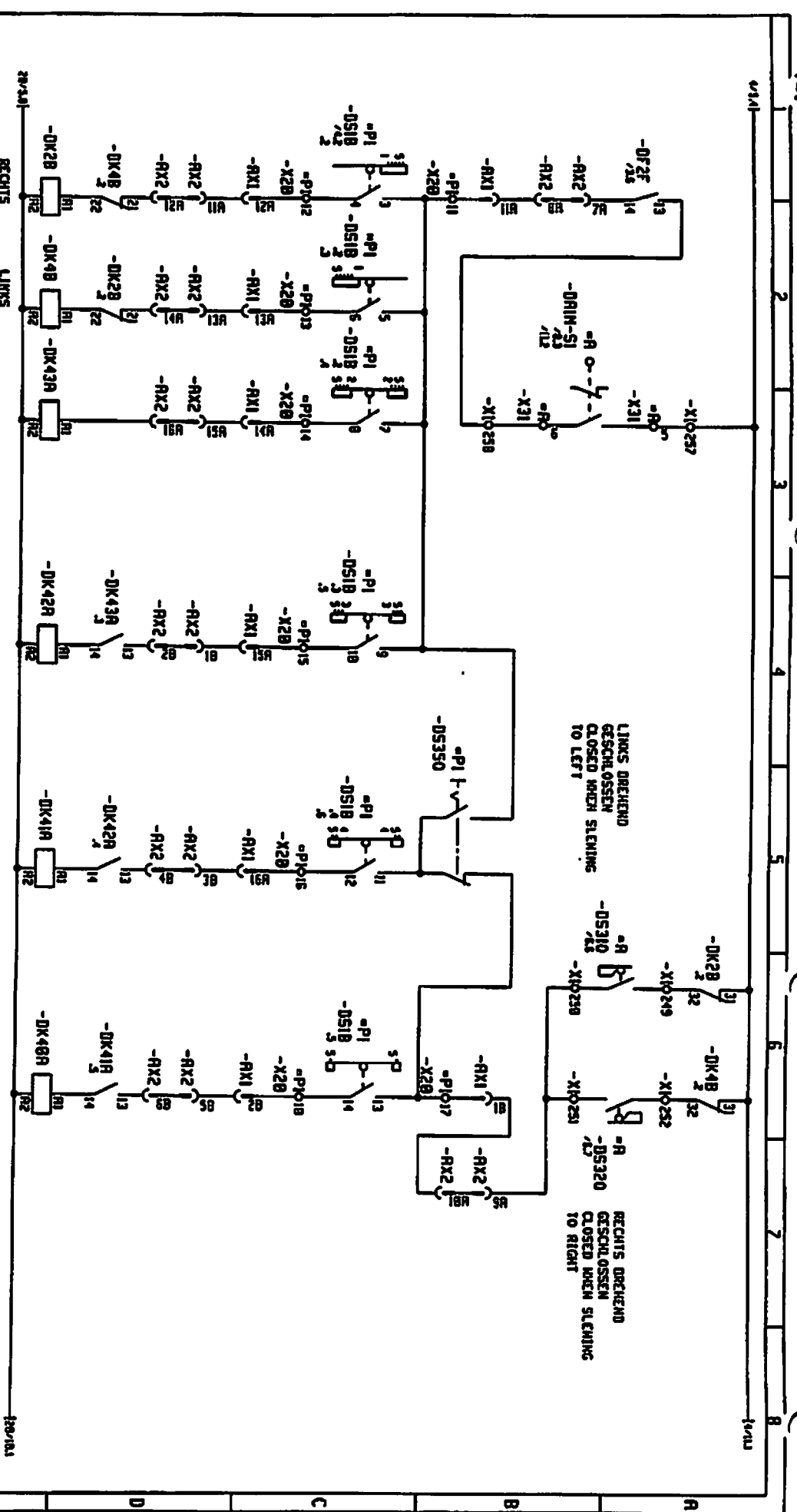


HIDRIN  
WIDERSTANDSCHRANK  
RESISTOR BOX

3	Case	21.11.97	Material	LIEBHERR-MERK DREHWERK SLEWING GEAR	TYPE	91 EC	SI
2	Drawn	24.08.98			Techn. No.	4805-21782	7.8
1	Reference				Serial No.	51192391	





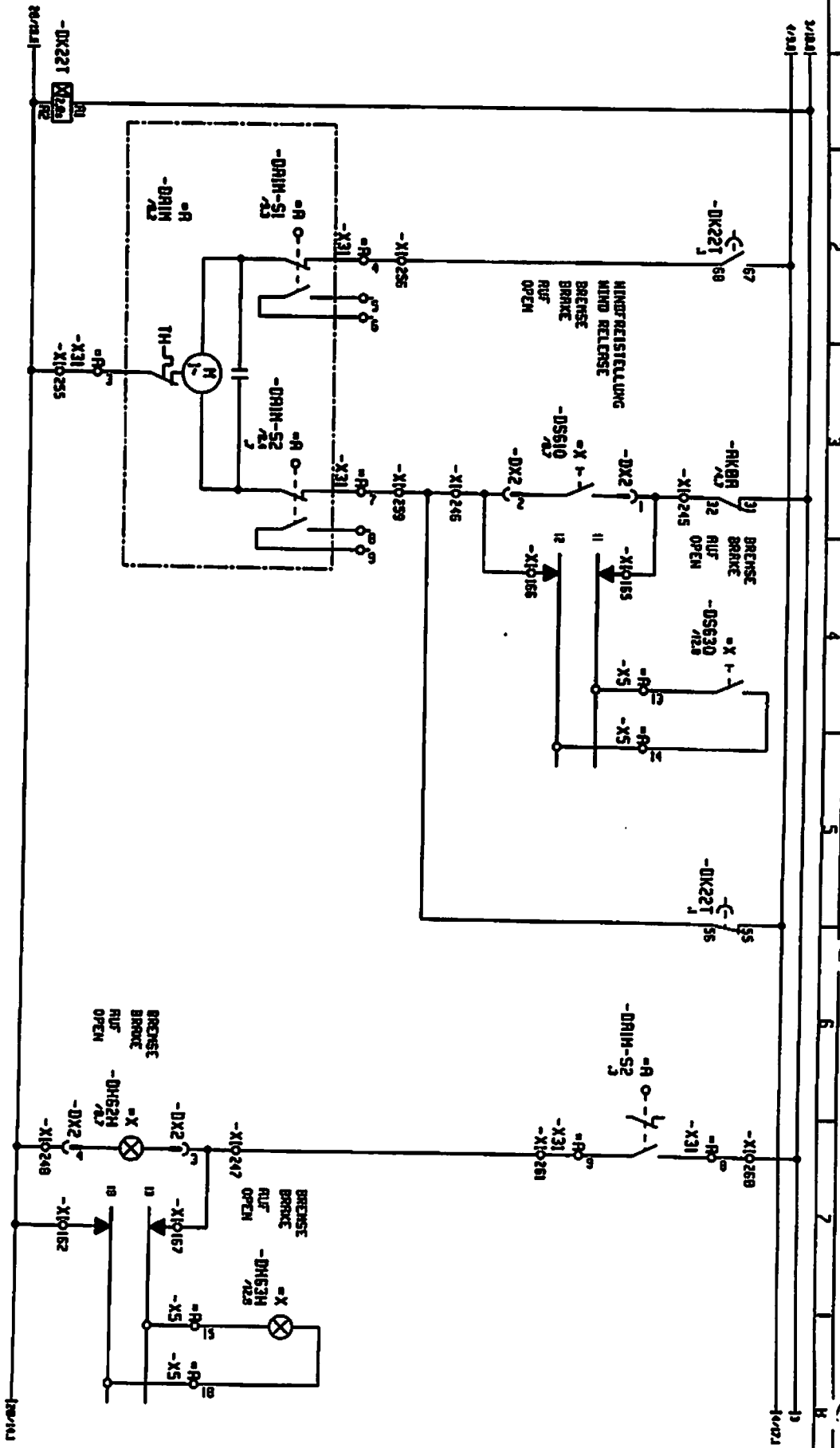


RECHT RIGHT	LINKS LEFT
1-3	1-3
2-4	2-4
3-5	3-5
4-6	4-6
5-7	5-7
6-8	6-8
7-9	7-9
8-10	8-10
9-11	9-11
10-12	10-12
11-13	11-13
12-14	12-14
13-15	13-15
14-16	14-16
15-17	15-17
16-18	16-18
17-19	17-19
18-20	18-20
19-21	19-21
20-22	20-22
21-23	21-23
22-24	22-24
23-25	23-25
24-26	24-26
25-27	25-27
26-28	26-28
27-29	27-29
28-30	28-30
29-31	29-31
30-32	30-32
31-33	31-33
32-34	32-34
33-35	33-35
34-36	34-36
35-37	35-37
36-38	36-38
37-39	37-39
38-40	38-40
39-41	39-41
40-42	40-42
41-43	41-43
42-44	42-44
43-45	43-45
44-46	44-46
45-47	45-47
46-48	46-48
47-49	47-49
48-50	48-50
49-51	49-51
50-52	50-52
51-53	51-53
52-54	52-54
53-55	53-55
54-56	54-56
55-57	55-57
56-58	56-58
57-59	57-59
58-60	58-60
59-61	59-61
60-62	60-62
61-63	61-63
62-64	62-64
63-65	63-65
64-66	64-66
65-67	65-67
66-68	66-68
67-69	67-69
68-70	68-70
69-71	69-71
70-72	70-72
71-73	71-73
72-74	72-74
73-75	73-75
74-76	74-76
75-77	75-77
76-78	76-78
77-79	77-79
78-80	78-80
79-81	79-81
80-82	80-82
81-83	81-83
82-84	82-84
83-85	83-85
84-86	84-86
85-87	85-87
86-88	86-88
87-89	87-89
88-90	88-90
89-91	89-91
90-92	90-92
91-93	91-93
92-94	92-94
93-95	93-95
94-96	94-96
95-97	95-97
96-98	96-98
97-99	97-99
98-100	98-100

1	2	3	4	5	6	7	8
2	3	4	5	6	7	8	9
3	4	5	6	7	8	9	10
4	5	6	7	8	9	10	11
5	6	7	8	9	10	11	12
6	7	8	9	10	11	12	13
7	8	9	10	11	12	13	14
8	9	10	11	12	13	14	15
9	10	11	12	13	14	15	16
10	11	12	13	14	15	16	17
11	12	13	14	15	16	17	18
12	13	14	15	16	17	18	19
13	14	15	16	17	18	19	20
14	15	16	17	18	19	20	21
15	16	17	18	19	20	21	22
16	17	18	19	20	21	22	23
17	18	19	20	21	22	23	24
18	19	20	21	22	23	24	25
19	20	21	22	23	24	25	26
20	21	22	23	24	25	26	27
21	22	23	24	25	26	27	28
22	23	24	25	26	27	28	29
23	24	25	26	27	28	29	30
24	25	26	27	28	29	30	31
25	26	27	28	29	30	31	32
26	27	28	29	30	31	32	33
27	28	29	30	31	32	33	34
28	29	30	31	32	33	34	35
29	30	31	32	33	34	35	36
30	31	32	33	34	35	36	37
31	32	33	34	35	36	37	38
32	33	34	35	36	37	38	39
33	34	35	36	37	38	39	40
34	35	36	37	38	39	40	41
35	36	37	38	39	40	41	42
36	37	38	39	40	41	42	43
37	38	39	40	41	42	43	44
38	39	40	41	42	43	44	45
39	40	41	42	43	44	45	46
40	41	42	43	44	45	46	47
41	42	43	44	45	46	47	48
42	43	44	45	46	47	48	49
43	44	45	46	47	48	49	50
44	45	46	47	48	49	50	51
45	46	47	48	49	50	51	52
46	47	48	49	50	51	52	53
47	48	49	50	51	52	53	54
48	49	50	51	52	53	54	55
49	50	51	52	53	54	55	56
50	51	52	53	54	55	56	57
51	52	53	54	55	56	57	58
52	53	54	55	56	57	58	59
53	54	55	56	57	58	59	60
54	55	56	57	58	59	60	61
55	56	57	58	59	60	61	62
56	57	58	59	60	61	62	63
57	58	59	60	61	62	63	64
58	59	60	61	62	63	64	65
59	60	61	62	63	64	65	66
60	61	62	63	64	65	66	67
61	62	63	64	65	66	67	68
62	63	64	65	66	67	68	69
63	64	65	66	67	68	69	70
64	65	66	67	68	69	70	71
65	66	67	68	69	70	71	72
66	67	68	69	70	71	72	73
67	68	69	70	71	72	73	74
68	69	70	71	72	73	74	75
69	70	71	72	73	74	75	76
70	71	72	73	74	75	76	77
71	72	73	74	75	76	77	78
72	73	74	75	76	77	78	79
73	74	75	76	77	78	79	80
74	75	76	77	78	79	80	81
75	76	77	78	79	80	81	82
76	77	78	79	80	81	82	83
77	78	79	80	81	82	83	84
78	79	80	81	82	83	84	85
79	80	81	82	83	84	85	86
80	81	82	83	84	85	86	87
81	82	83	84	85	86	87	88
82	83	84	85	86	87	88	89
83	84	85	86	87	88	89	90
84	85	86	87	88	89	90	91
85	86	87	88	89	90	91	92
86	87	88	89	90	91	92	93
87	88	89	90	91	92	93	94
88	89	90	91	92	93	94	95
89	90	91	92	93	94	95	96
90	91	92	93	94	95	96	97
91	92	93	94	95	96	97	98
92	93	94	95	96	97	98	99
93	94	95	96	97	98	99	100

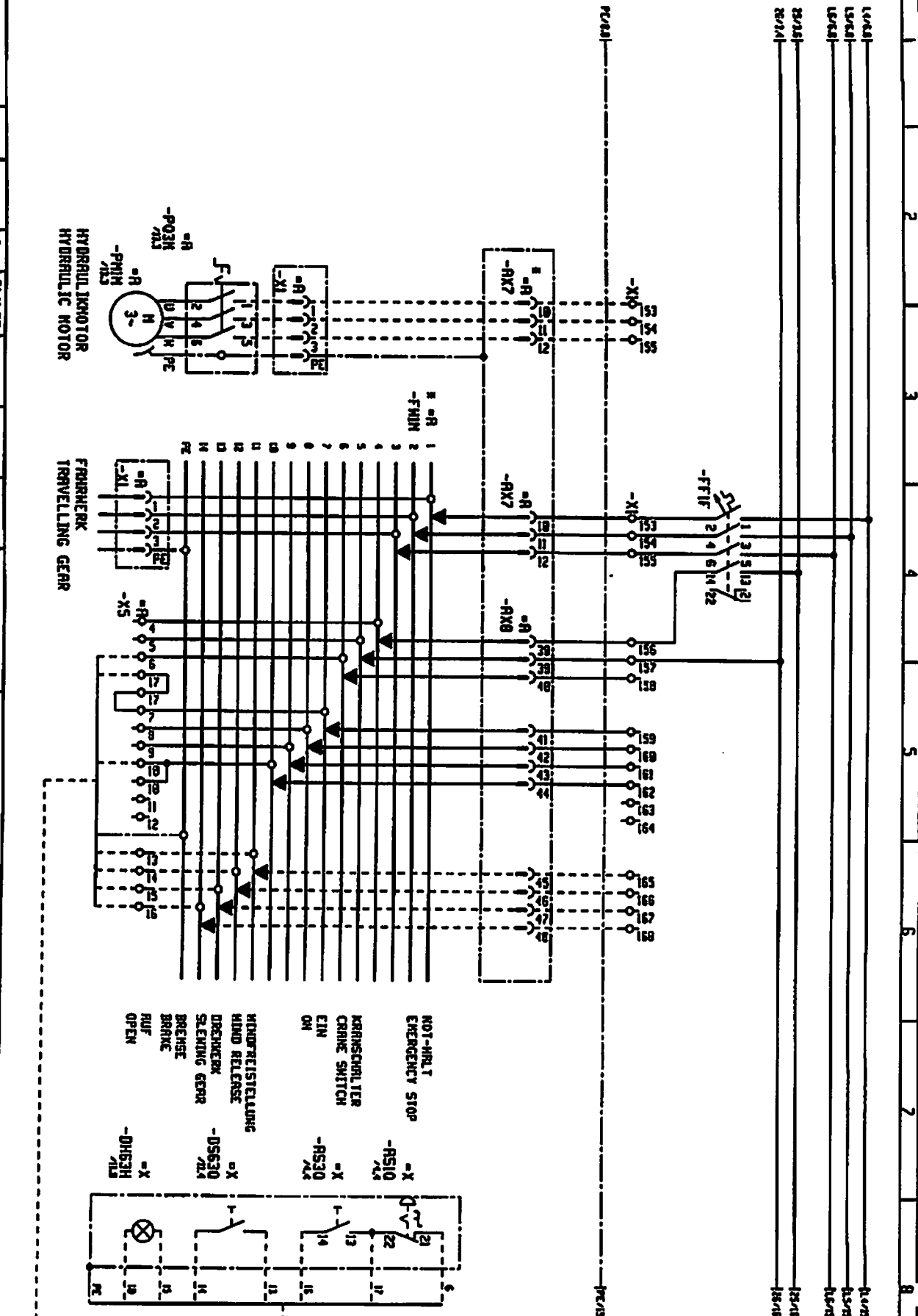
230V/50  
 RECHT ORECHEND GESCHLOSSEN CLOSED WHEN SLEWING TO RIGHT  
 LINKS ORECHEND GESCHLOSSEN CLOSED WHEN SLEWING TO LEFT  
 DREHMERK SLEWING GEAR  
 LIEBHERR-MERK BIBERACH GmbH  
 21.11.97  
 24.08.96 ELLINGER  
 91 EC  
 4885-21702  
 SI  
 90  
 51192301





U1  
 23  
 24  
 25  
 26  
 27  
 28  
 29  
 30  
 31  
 32  
 33  
 34

3												
2												
1												
Baujahr: 21.11.97 Bauart: 24.08.96 Hersteller: LIEBHERR-WEIK BIBERACH GmbH DREHWEIK SLEICING GERAT			Typ: 91 EC Zeich.-Nr.: 4085-21702			SI Blatt: 11 Zeich.-Nr.: 61132381						



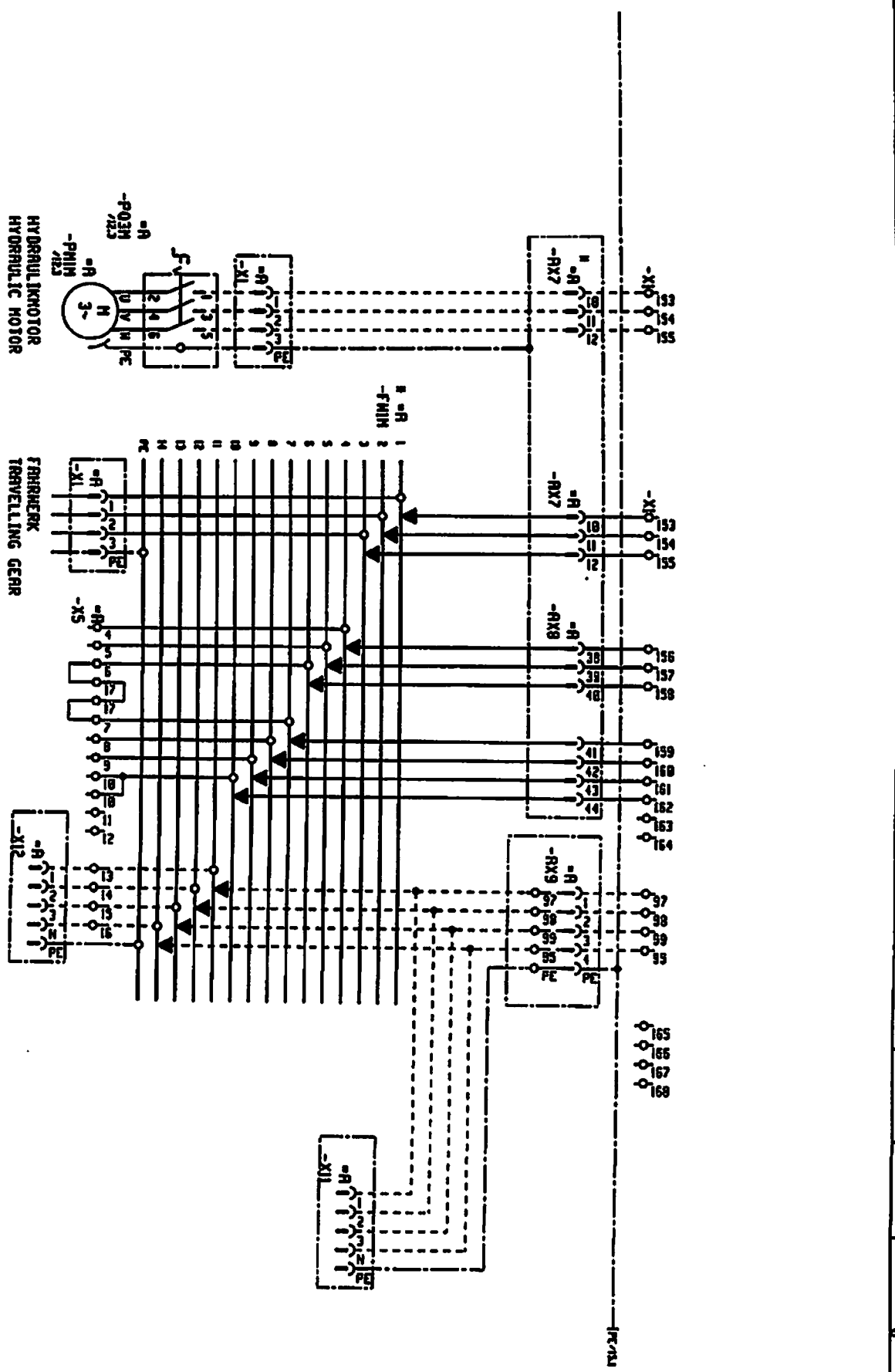
HYDRAULISCHER MOTOR  
HYDRAULIC MOTOR

FRAHMERK TRAVELLING GEAR

- NOT-EMERGENCY STOP
- KRANSCHEITELER CRANE SWITCH
- MINDERSTELLUNG (BRAKE RELEASE)
- DREHWECHSEL (REVERSE)
- BREHSE (BRAKE)

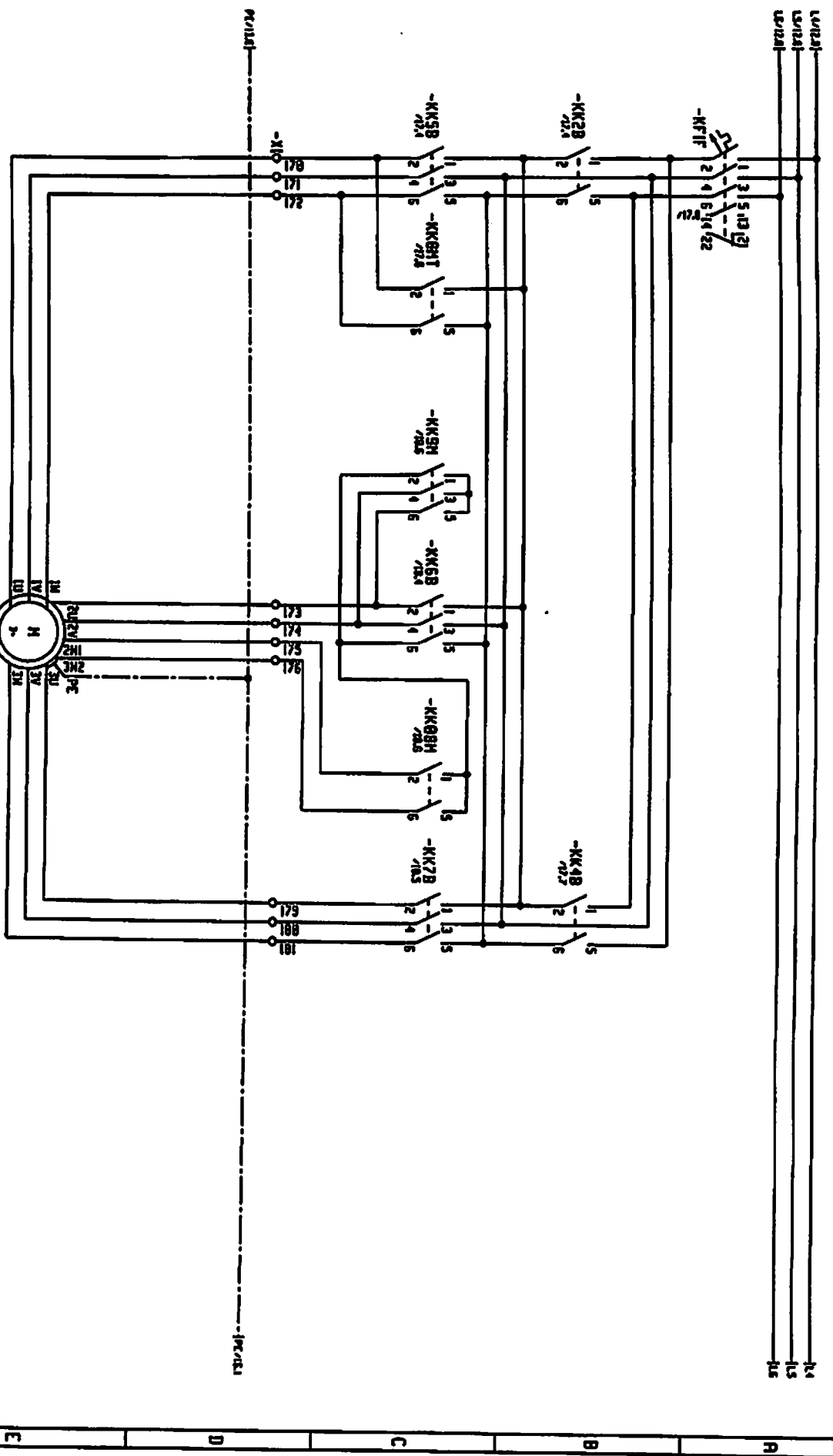
3				Ger.	21.11.97	Arbeitsb	LIEBHERR-MERK	FRAHMERK	TYPE	91 EC	51
2				Best.	24.08.96		BIBERACH GmbH	TRAVELLING GEAR	Zeich.-Nr.	4805-21702	75
1				Arbeitsb					Druck		75
				Arbeitsb					Teiln. Nr.		61192381

2 3 4 5 6 7 8



3	Gen.	21.11.57	Relais	LIEBHERR-WERK	FÄHRWERK	TYPE	91 EC	°	51
2	Part.	24.08.95	BIBERICH	BIBERICH GMBH	TRAVELLING GEAR	Trans-Ver.	4085-21702	°	130
1	Author.							Ediz. Nr.	61192391
	Drawn								
	Drawn								
	Drawn								





-C KATZFAHRWERK  
 MOTOR (END TROLLEY TRAVEL GEAR  
 -KHIM MOTOR (S)

1	Erb.	21.11.97	Betriebs	24.08.98	EILLINGER	: :	LIEBIER- WERK BIEBERACH GMBH	KATZFAHRWERK TROLLEY TRAVEL GEAR	TYP	91 EC	Blatt	13 B	Tend. Nr.	51032981
2	Erb.													
3	Erb.													
4	Erb.													

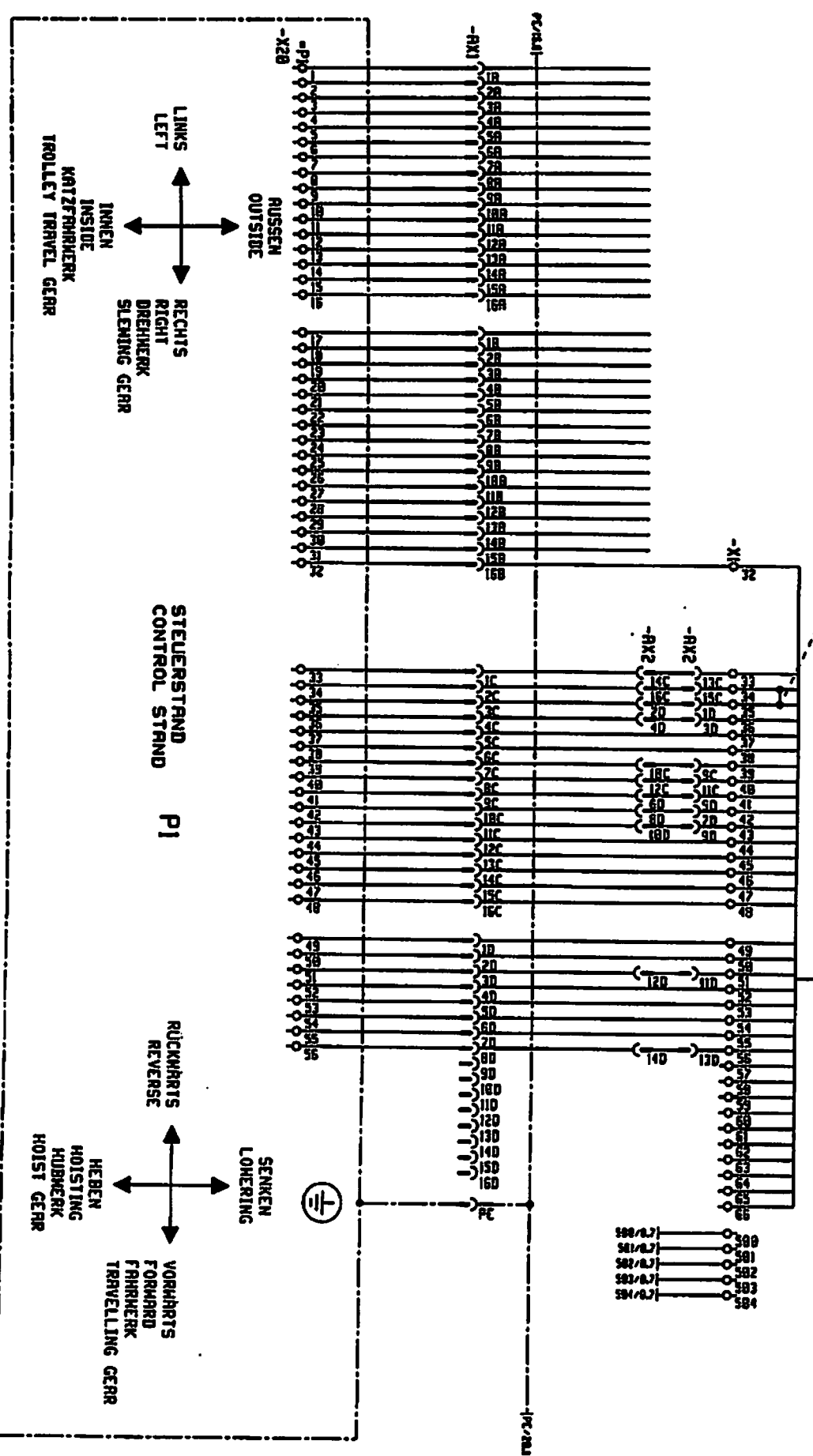




BEI 2 GRW

HUBERGETRIEBE  
HOIST GEAR BOX  
ÜBERBRÜCKEN  
SHORT CUT

SCHNITTSTRANK S2  
SWITCHBOX  
HUBERK  
HOIST GEAR



2					21.11.97		LIEBERK-MERK		STEUERSTAND		91 EC															
1	24.09.98				ELLINGER		BIBERCH GABH		CONTROL STAND		4005-21702		190													
<table border="0"> <tr> <td>Umsatz</td> <td>Umsatz</td> <td>Umsatz</td> <td>Umsatz</td> <td colspan="2"></td> <td colspan="2">Georg Fischer AG</td> <td colspan="4"></td> <td colspan="2">Bau Nr. 51192387</td> </tr> </table>													Umsatz	Umsatz	Umsatz	Umsatz			Georg Fischer AG						Bau Nr. 51192387	
Umsatz	Umsatz	Umsatz	Umsatz			Georg Fischer AG						Bau Nr. 51192387														

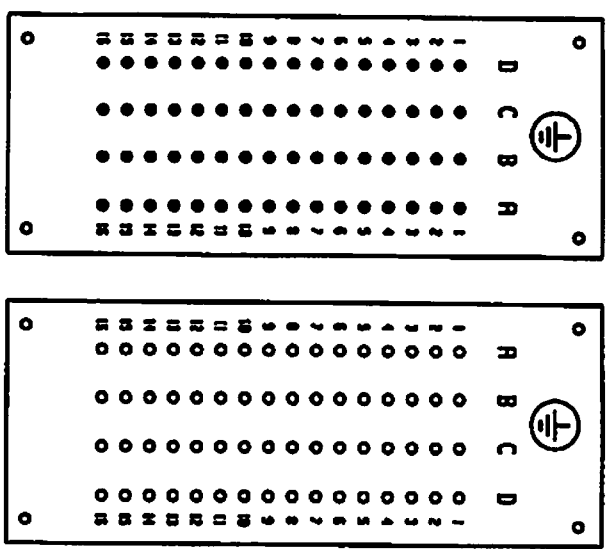




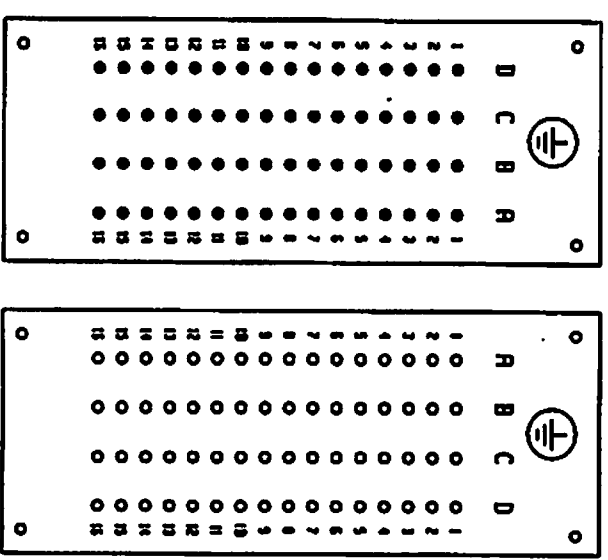
				Cert. 21.11.97 Date: 24.08.96 Name: ELLINGER		Release : LIEBHERR-MERK BIBERACH GmbH Copyright ©		STECKVORRICHTUNG PLUG-IN DEVICE		Type 91 EC Standard: 4805-21702		Part No. 22- Item No. 8119389	
3	2	1											
			Handlung	Datum	Gezeichnet								

2 3 4 5 6 7 8

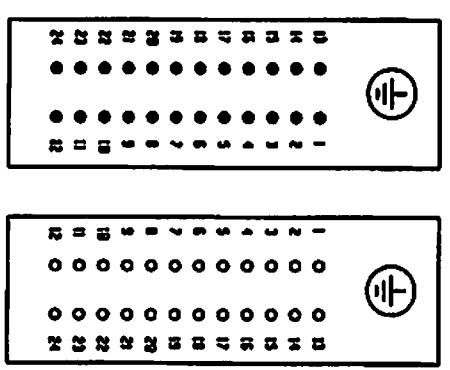
**S1RX1**



**S1RX2**



**S1RX3**



R B C D E