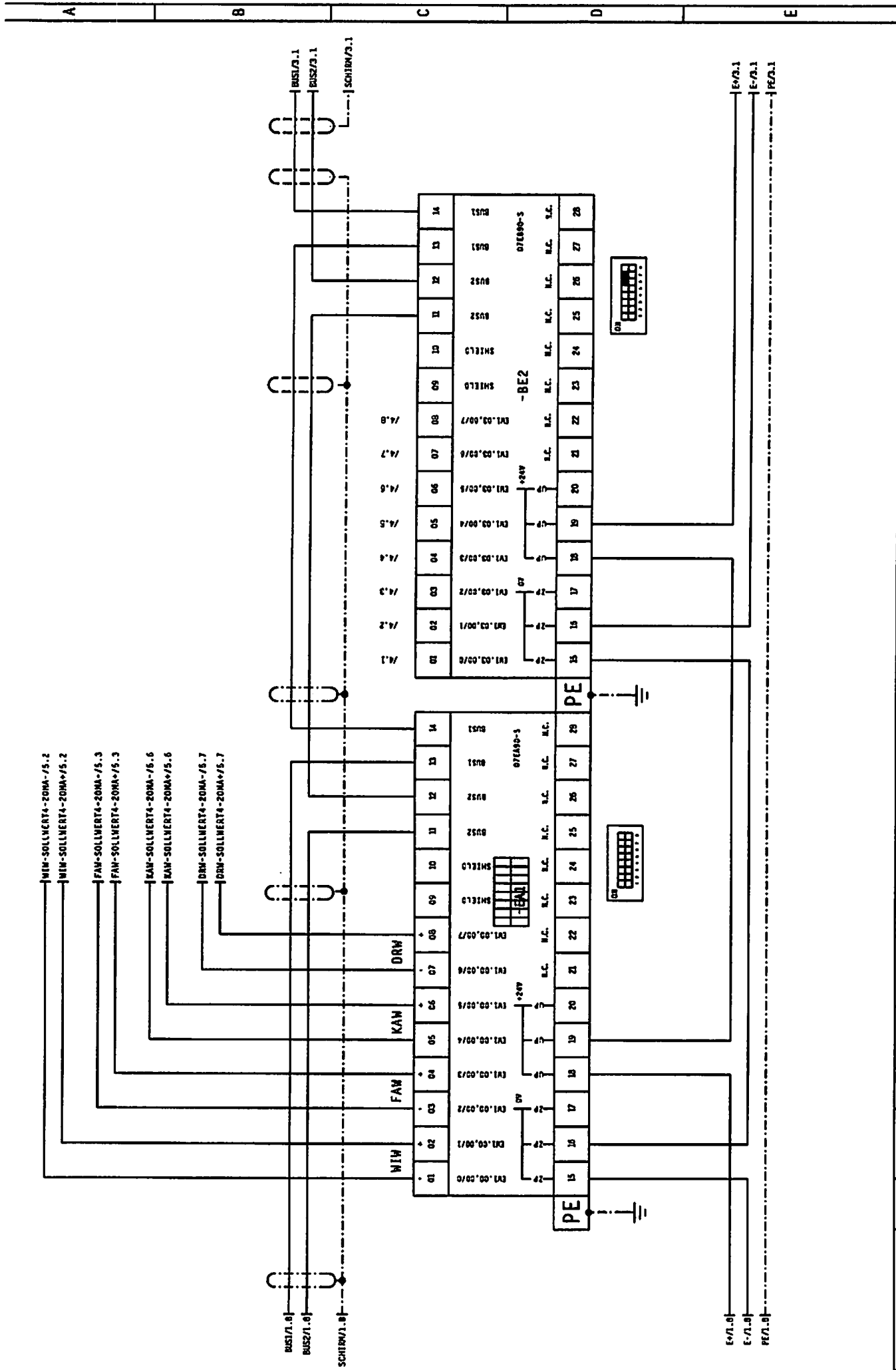


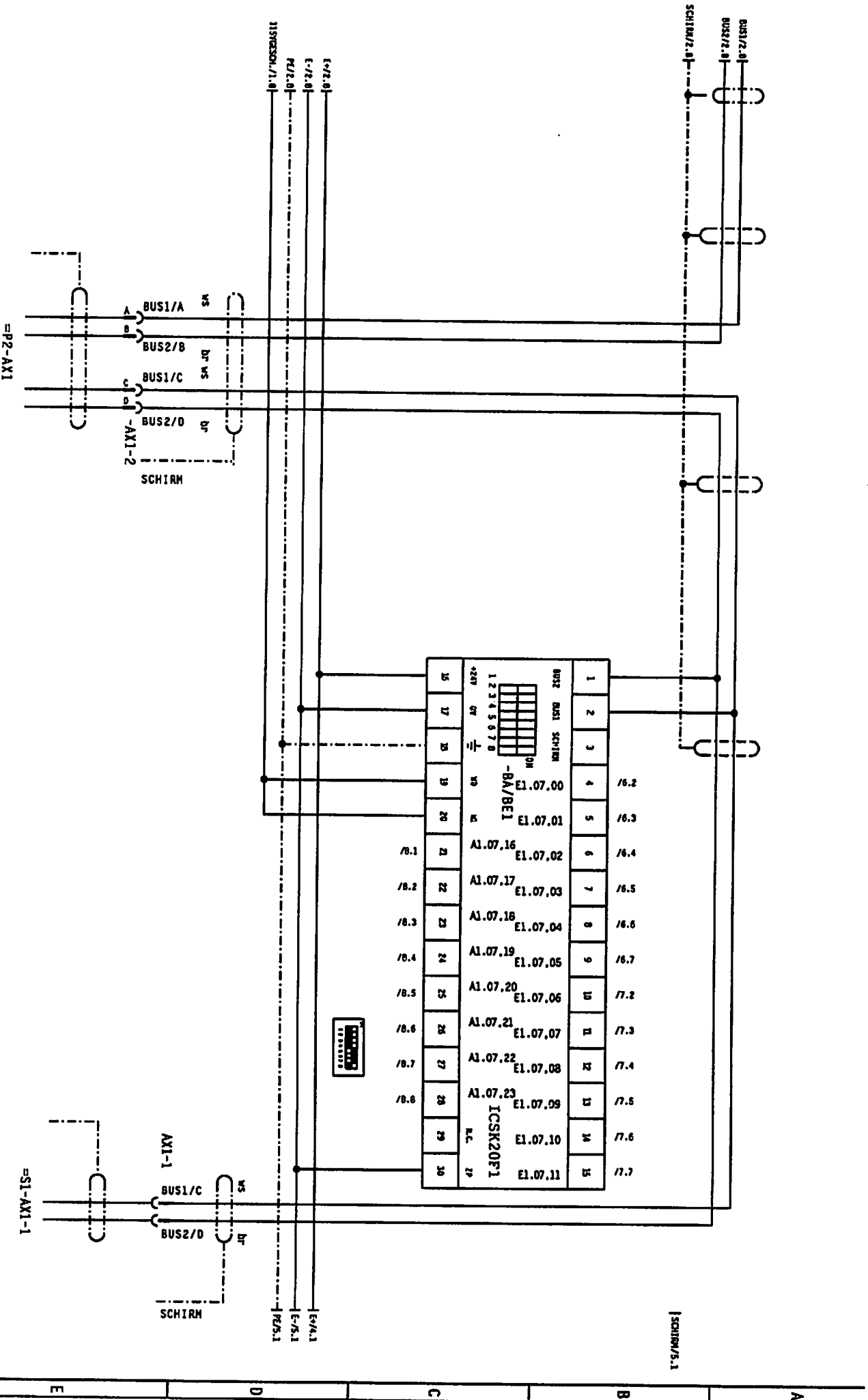
3	Gez.	28.08.09	TRIELOFF	Maßstab	LIEBHERR-WERK	AUTOMATISCHE UMSCHALTUNG		TYPE	EC-H, EC-B	=	P2
2	Rearb.	09.10.96	M. RUF		BIBERACH GmbH	FUNK, STEUERSTAND		Zeich.-Nr.	4005-21695	+	
1	Änderung							Ident. Nr.	1+		611191801
Aktueller Werkstoff siehe Stückliste											

611191801/Serie/1/Bild-Nr.: /Auftragsnumm



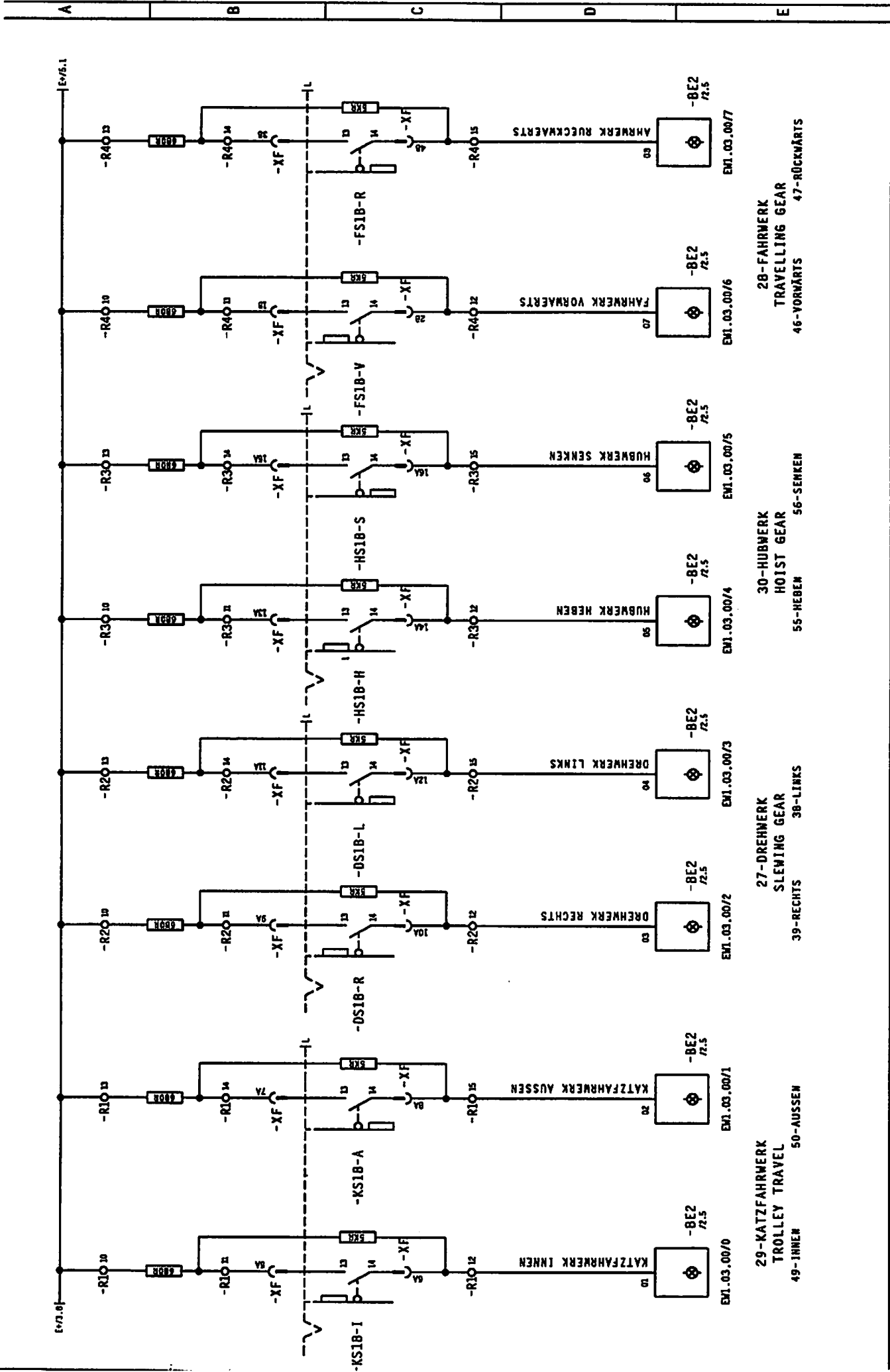
3			Gez. 28.08.09	TRIELOFF	Modulab	07EA90S. 07EB90S	TYPE EC-H, EC-B	P2
2			Beurb. 09.10.96	N. RUF				
1								
Auftrag			Datum	Manu	Zusch.-Nr. 4005-21695			
			Copyright (c)		Blatt 2+			
					Blatt w. 611191801			

611191801/Serie/1/Bild-Nr.: /Auftragsnummer  
 Aktueller Werkstoff siehe Stueckliste



Gez.		28.08.09		TRIELEDDF		Maststab		LIEBHERR-WERK		ICSK20F1		TYPE		EC-H, EC-B		=		P2	
Bearb.		09.10.96		M. RUF		:		BIBERACH GmbH				Zeich.-Nr.		4005-21695		+		3+	
Datum				Name		Cop./Typ. (3)						Aktueller Werkstoff siehe Stückliste							
Änderung																			

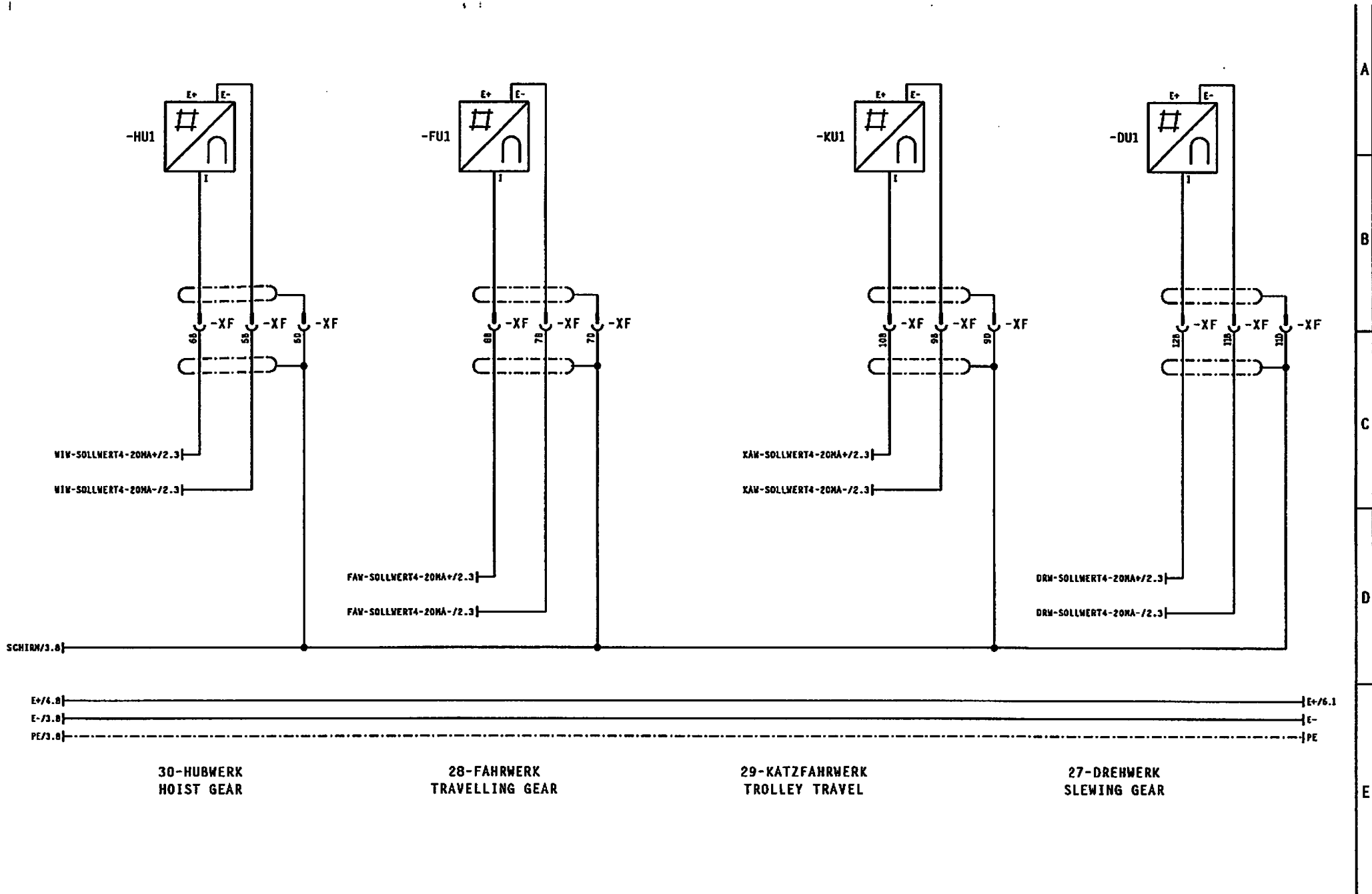
31191801/Serie/1/Bild-Nr.: /Auftragsnummer



29-KATZFAHRWERK TROLLEY TRAVEL 49-INNEW 50-AUSSEN EMI.03.00/0  
 27-DREHWERK SLEWING GEAR 39-RECHTS 38-LINKS EMI.03.00/2  
 30-HUBWERK HOIST GEAR 55-HEBEN 56-SENKEN EMI.03.00/4  
 28-FAHRWERK TRAVELLING GEAR 46-VORMAERTS 47-RUECKWAERTS EMI.03.00/6  
 31-HUBWERK SENKEN EMI.03.00/5

3	Gez.	28.08.09	TRIELOFF	Maßstab	MEISTERSCHALTER RICHTUNGEN		TYPE	EC-H. EC-B	P2
2	Bearb.	09.10.96	W. RUF	:	LIEBHERR-WERK BIBERACH GmbH		Zersch-Nr.	4005-21695	Blatt 4+
1	Zeichnung	Datum	Name	Copyright (c)	WIM. FAV. KAW. DRW		Ident. Nr.	611191801	Aktueller Werkstoff siehe Stückliste

311191801/Serie/1/Bild-Nr.: /Auftragsnumm



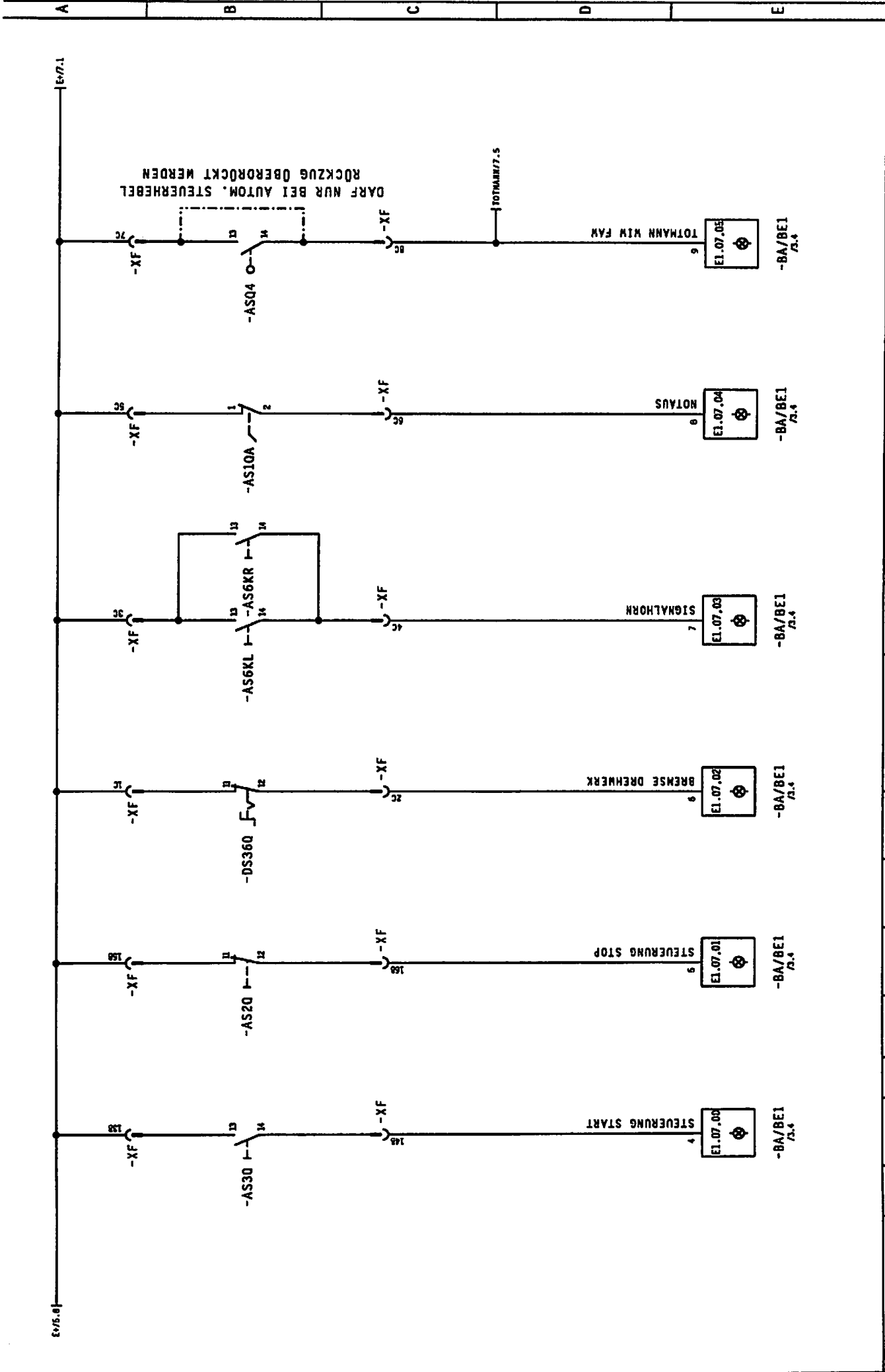
A  
B  
C  
D  
E

zsg 17.09.2013 16:26:06 611191801 0.0

3				Ges.	28.08.09	TRIEDOFF		Maßstab	LIEBHERR-WERK	SOLLWERT EINGABE FUNK	TYPE	EC-H, EC-B	=	P2
2				Bearb.	09.10.96	W. RUF		:	BIBERACH GmbH		Zeich-Nr.	4005-21695	+	Blatt 5+
1				Aenderung	Datum	Name			Copyright (c)			4005-21695		Ident. Nr. 611191801

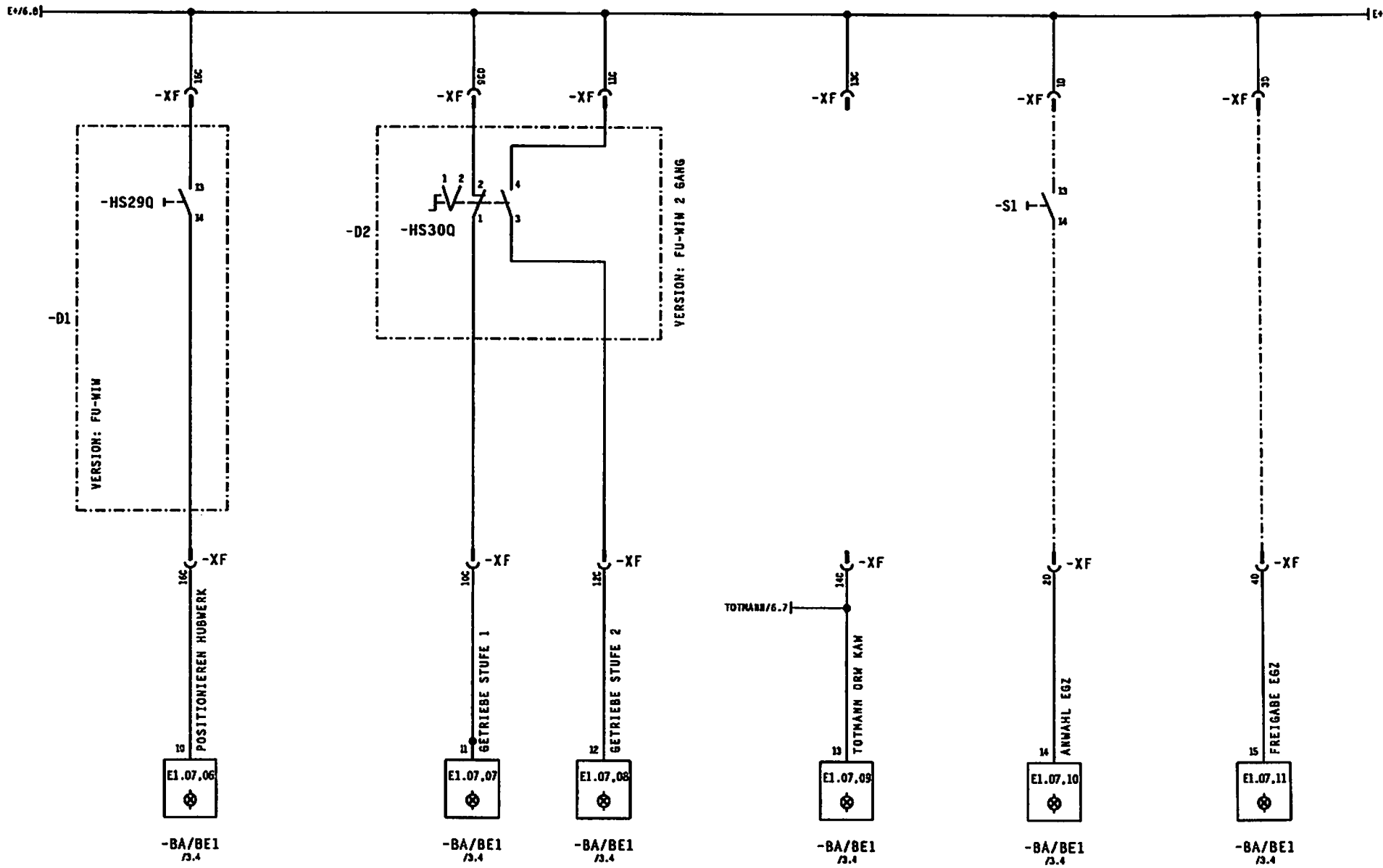
611191801/Serie/1/Bild-Nr.: /Auftragsnumm

Aktueller Werkstoff siehe Stueckliste



3		Gez.	28.08.09	TRIELOFF		LIEBHERR-WERK	EINGABE ICSK20F1	TYPE	EC-H, EC-B	=	P2
2		Bearb.	09.10.96	M. RUF		BIBERACH GmbH		Zeich.-Nr.	4005-21695	+	6+
1											Ident. Nr. 611191801
											Aktueller Werkslof siehe Stueckliste

611191801/Serie/1/Bild-Nr.: /Auftragsnumm



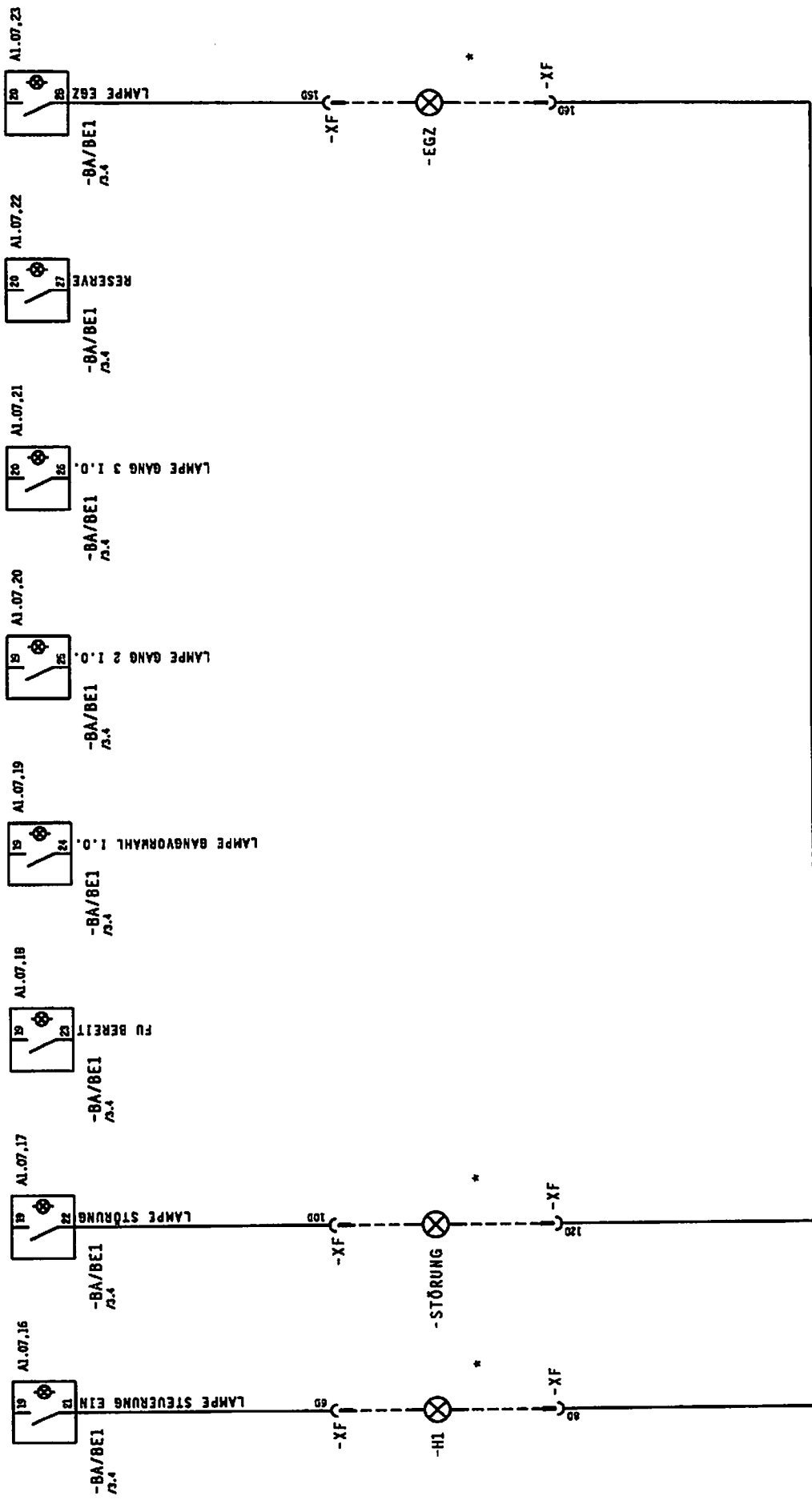
A  
B  
C  
D  
E

zog 17.09.2013 16:26:09 611191801 0.0

3			Gez.	28.08.09	TRIELOFF		Maßstab	LIEBHERR-WERK	EINGÄNGE	TYPE	EC-H, EC-B	=	P2
2			Bearb.	09.10.96	W. RUF	:		BIBERACH GmbH	1 GANG FU, 2 GANG FU	Zeich-Nr.	4005-21695	+	Blatt 7+
1	Änderung	Datum	Name	Datum	Name			Copyright: (c)					Ident. Nr. 611191801

611191801/Serie/1/Bild-Nr.: /Auftragsnumm

Aktueller Werkstoff siehe Stückliste



\* OPTIONAL

3			28.08.09	TRIELOFF	Maßstab	AUSGABE RELAIS ICSK20F1	TYPE	EC-H, EC-B	=	P2
2		09.10.96	M. RUF	:	LIBHERR-WERK		Zeit-Nr.	4005-21695	+	8+
1					BIBERACH GmbH		Blatt			
					<small>Copyright (c)</small>		Blatt			
										<small>Blatt Nr. 611191801</small>

Aktueller Werkstoff siehe Stückliste

611191801/Serie/1/Bild-Nr.: /Auftragsnummer



# STECKERBELEGUNG FÜR FUNKFERNSTEUERUNG BEI DER ANSCHALTBAUGRUPPE FUNK FÜR SPS KRANE TYP EC-H, EC-B

HARTING STECKER	KONTAKT	BEZEICHNUNG	HARTING STECKER	KONTAKT	BEZEICHNUNG
1A		115V VERSORGUNG	1C	ÖFFNER	DRW BREMSE
2A		0V VERSORGUNG	2C	ÖFFNER	DRW BREMSE
3A	SCHLIESSER	NOT-HALT	3C	SCHLIESSER	SIGNALHORN
4A	SCHLIESSER	HOT-HALT	4C	SCHLIESSER	SIGNALHORN
5A	SCHLIESSER	KAW INNEN	5C	ÖFFNER	SPS EINGANG NOT-HALT(PARALLELKONTAKT ZUM NOTHALT)
6A	SCHLIESSER	KAW INNEN	6C	ÖFFNER	SPS EINGANG NOT-HALT(PARALLELKONTAKT ZUM NOTHALT)
7A	SCHLIESSER	KAW AUSSEN	7C	SCHLIESSER	TOTMANN WIM FAW
8A	SCHLIESSER	KAW AUSSEN	8C	SCHLIESSER	TOTMANN WIM FAW
9A	SCHLIESSER	DRW RECHTS	9C	ÖFFNER	GETRIEBESTUFE 1      SCHALTER ZWANGSGEFÜHRT
10A	SCHLIESSER	DRW RECHTS	10C	ÖFFNER	GETRIEBESTUFE 1
11A	SCHLIESSER	DRW LINKS	11C	SCHLIESSER	GETRIEBESTUFE 2
12A	SCHLIESSER	DRW LINKS	12C	SCHLIESSER	GETRIEBESTUFE 2
13A	SCHLIESSER	WIM HEBEN	13C		TOTMANN DRW KAW (EING. GEBRÜCKT ZU TOTMANN WIM FAW)
14A	SCHLIESSER	WIM HEBEN	14C		TOTMANN DRW KAW (EING. GEBRÜCKT ZU TOTMANN WIM FAW)
15A	SCHLIESSER	WIM SENKEN	15C	SCHLIESSER	POSITIONIERKNOPF
16A	SCHLIESSER	WIM SENKEN	16C	SCHLIESSER	POSITIONIERKNOPF
1B	SCHLIESSER	FAW VORWÄRTS	1D	SCHLIESSER	ANWAHL EGZ
2B	SCHLIESSER	FAW VORWÄRTS	2D	SCHLIESSER	ANWAHL EGZ
3B	SCHLIESSER	FAW RÜCKWÄRTS	3D		FREIGABE EGZ
4B	SCHLIESSER	FAW RÜCKWÄRTS	4D		FREIGABE EGZ
5B		WIM SOLLWERT 4-20mA POL-	5D	SCHIRM	STEUERLEITUNG WIM
6B		WIM SOLLWERT 4-20mA POL+	6D		LAMPE BETRIEB
7B		FAW SOLLWERT 4-20mA POL-	7D	SCHIRM	STEUERLEITUNG FAW
8B		FAW SOLLWERT 4-20mA POL+	8D		LAMPE BETRIEB
9B		KAW SOLLWERT 4-20mA POL-	9D	SCHIRM	STEUERLEITUNG KAW
10B		KAW SOLLWERT 4-20mA POL+	10D		LAMPE STÖRUNG
11B		DRW SOLLWERT 4-20mA POL-	11D	SCHIRM	STEUERLEITUNG DRW
12B		DRW SOLLWERT 4-20mA POL+	12D		LAMPE STÖRUNG
13B	SCHLIESSER	STEUERUNG START	13D	ÖFFNER	SENDER EIN (100ms NACH NOT-HALT)
14B	SCHLIESSER	STEUERUNG START	14D	ÖFFNER	SENDER EIN (100ms NACH NOT-HALT)
15B	ÖFFNER	STEUERUNG STOP	15D		LAMPE EGZ
16B	ÖFFNER	STEUERUNG STOP	16D		LAMPE EGZ

A  
B  
C  
D  
E

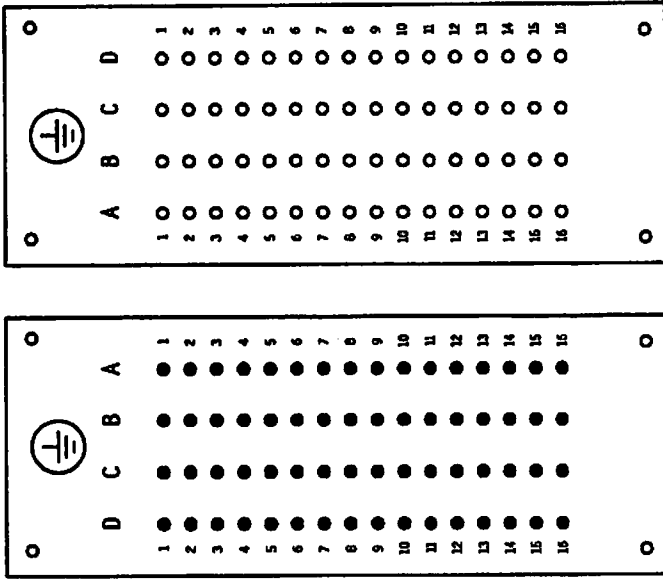
Zug 17.09.2013 16:26:13 611191801 0.0

3			Gez.	28.08.09	TRIELOFF	Maßstab	LIEBHERR-WERK	STECKERBELEGUNG	TYPE	EC-H, EC-B	= P2
2			Bearb.			:	BIBERACH GmbH		Zeich-Nr.	4005-21695	Blatt 9+
1			Änderung	Datum	Name		Copyright (c)				Ident. Nr. 611191801

611191801/Serie/1/Bild-Nr.:      /Auftragsnumm

*Aktueller Werkstoff siehe Stückliste*

# P2AXF



sti

bu

57-ANSICHT ANSCHLUBSEITE  
VIEW FROM CABLE SIDE

3				bez.	28.08.09	TRIELOFF		Maßstab	LIEBHERR-WERK BIBERACH GmbH	STECCKER FUNKFERNSTEUERUNG	TYPE	EC-H, EC-B	=	P2		
2				Bearb.	09.10.96	RUF	:			FST 760 sp 03121 D 1701	Zeich.-Nr.	4005-21695	+	Blatt	31+	
1								Copyright (c)							Ident. Nr.	611191801

Aktueller Werkstoff siehe Stückliste

611191801/Serie/1/Bild-Nr.: /Auftragsnumm

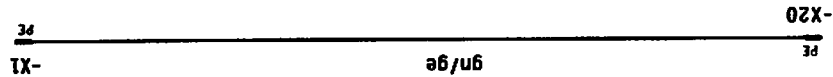
ANSCHALTBAUGRUPPE P2

SCHALTCHRANK S1

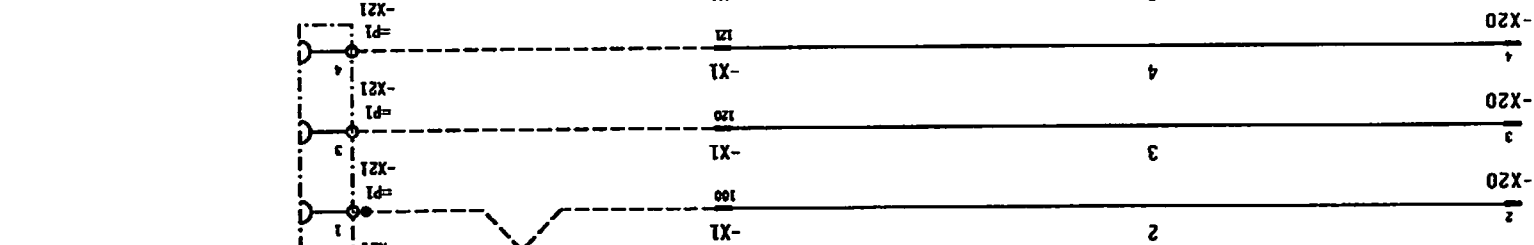
A-Hülse

LÄNGE 4m abisoliert rechts/links 20 cm

A-Hülse

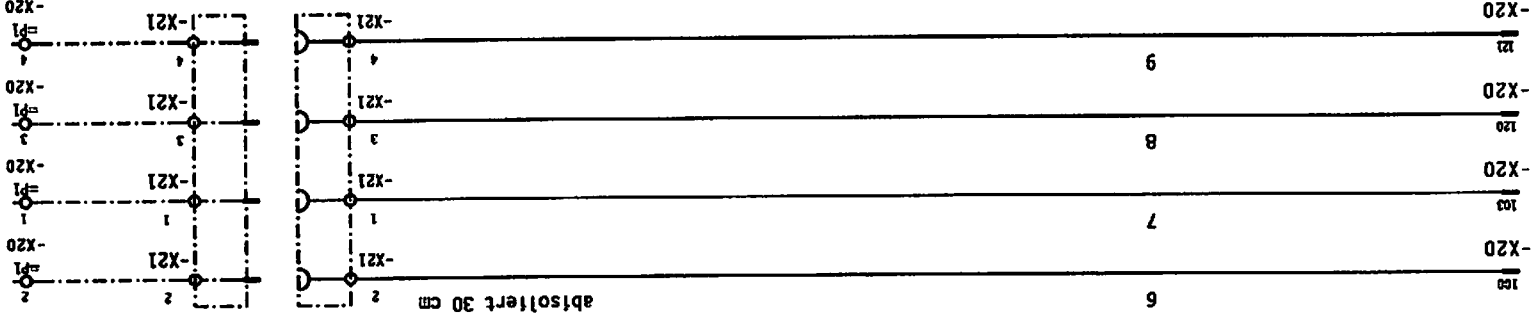


Kabelstück am X1



STUERSTAND P1

P2-X21



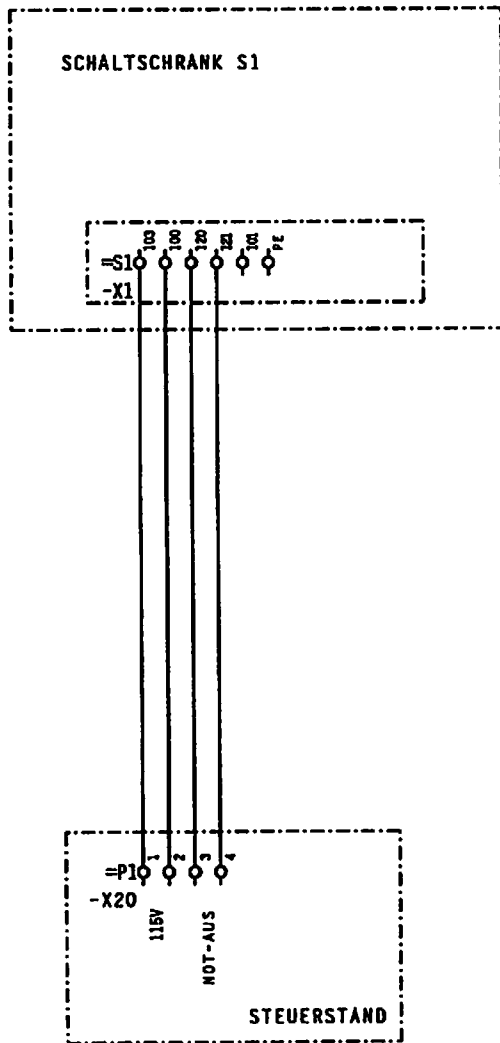
COMBICON  
STECKERBINDUNG

A B C D E

Änderung	Datum	Name	Datum	Name	Maßstab	Copyright (c)	Zeit-Nr.	Zeich-Nr.	Typ	Zust-Nr.	Blatt	Blatt-Nr.
3			28.08.09	TRIELOFF			EC-H, EC-B	4005-21695			12+	611191801
2	14.11.96	M. RUF	14.11.96	M. RUF		BIBERACH GMBH						
1	12.12.89	M. RUF										

Aktueller Werkstoff siehe Stückliste

# OHNE FUNKANSCHALTBAUGRUPPE

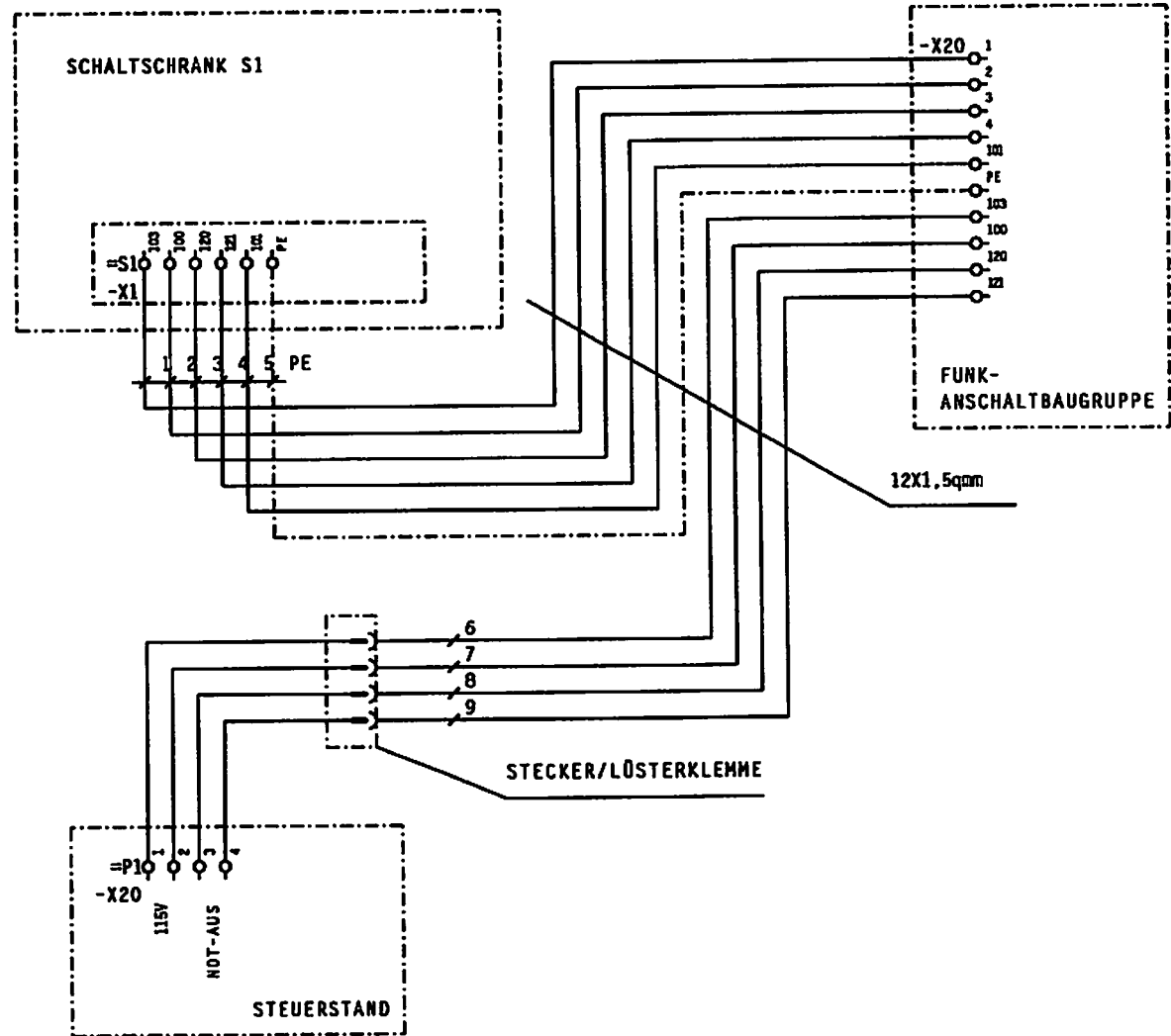


# MIT FUNKANSCHALTBAUGRUPPE

STEUERSTANDLEITUNG AM S1 ABKLEMMEN (KLEMMEN 100; 103; 120; 121)

DRÄHTE 1-5+PE DER LEITUNG DER ANSCHALTBAUGRUPPE AM S1 ANSCHLIEBEN

DRÄHTE 6-9 MIT DER LEITUNG VOM STEUERSTAND MIT HILFE EINES STECKERS ODER LÜSTERKLEMME VERBINDEN



3			Gez.	28.08.09	e1o20		Maßstab	LIEBHERR-WERK	BLOCKSCHALTBILD	TYPE	EC-H. EC-B	=	P2
2			Bearb.				:	BIBERACH GmbH		Zeich.-Nr.	4005-21695	+	Blatt 13-
1	Änderung	Datum	Name	Datum	Name		Copyright (c)						Ident. Nr. 611191801

611191801/Serie/1/Bild-Nr.: /Auftragsnumm

Aktueller Werkstoff siehe Stückliste